

ΕΓΧΕΙΡΙΔΙΟ ΧΡΗΣΗΣ

ΨΥΓΕΙΟΥ ΝΤΟΥΛΑΠΑΣ

Παρακαλούμε προσεκτικά το παρόν εγχειρίδιο οδηγιών πριν την λειτουργία και διατηρήστε το ευπρόσιτο ανά πάσα στιγμή για αναφορά σε αυτό.

ΠΙΝΑΚΑΣ ΠΕΡΙΕΧΟΜΕΝΩΝ

3 ΛΕΙΤΟΥΡΓΙΕΣ ΠΡΟΙΟΝΤΟΣ

4 ΣΗΜΑΝΤΙΚΕΣ ΟΔΗΓΙΕΣ ΑΣΦΑΛΕΙΑΣ

7 ΤΜΗΜΑΤΑ

- 7 Εξωτερικό ψυγείου
- 8 Εσωτερικό ψυγείου
- 8 - Κύρια εξαρτήματα και τμήματα
- 9 - Ειδικές λειτουργίες

10 ΕΓΚΑΤΑΣΤΑΣΗ

- 10 Άνοιγμα συσκευασίας ψυγείου
- 10 Επιλογή σωστού χώρου
- 10 - Δάπεδο
- 10 - Θερμοκρασία περιβάλλοντος
- 10 - Μέτρηση ορίων
- 11 Αφαίρεση / συναρμολόγηση λαβών πόρτας ψυγείου
- 12 Αφαίρεση / συναρμολόγηση πορτών και συρταριών
- 12 - Αφαίρεση αριστερής πόρτας ψυγείου
- 13 - Αφαίρεση δεξιάς πόρτας ψυγείου
- 13 - Συναρμολόγηση δεξιάς πόρτας ψυγείου
- 14 - Συναρμολόγηση αριστερής πόρτας ψυγείου
- 15 - Αφαίρεση συρταριών κατάψυξης
- 17 - Συναρμολόγηση συρταριών κατάψυξης
- 18 Σύνδεση γραμμής νερού
- 18 -Πριν ξεκινήσετε
- 18 - Πίεση νερού
- 19 Ισορρόπηση και ευθυγράμμιση πόρτας

20 ΠΩΣ ΧΡΗΣΙΜΟΠΟΙΕΙΤΑΙ

- 20 Πριν τη χρήση
- 21 Πίνακας ελέγχου
- 21 - Λειτουργίες πίνακα ελέγχου
- 23 Θήκη πάγου εσωτερικού πόρτας
- 23 - Αφαίρεση θήκης πάγου εσωτερικού πόρτας
- 23 - Συναρμολόγηση θήκης πάγου εσωτερικού πόρτας
- 24 Αυτόματη μηχανή πάγου
- 24 - Ενεργοποίηση ή απενεργοποίηση αυτόματης μηχανής πάγου
- 25 - Πότε να απενεργοποιείτε την μηχανή πάγου
- 25 - Φυσιολογικοί ήχοι ψυγείου
- 25 - Προετοιμασία για διακοπές
- 26 Έξοδος πάγου και νερού
- 26 - Έξοδος
- 26 - Χρήση εξόδου
- 26 - Κλείδωμα πλήκτρων επιλογής εξόδου
- 26 - Καθάρισμα δίσκου εξόδου
- 27 Φύλαξη τροφίμων
- 27 - Χώρος συντήρησης τροφίμων
- 28 - Συμβουλές φύλαξης τροφίμων
- 28 - Φύλαξη κατεψυγμένων τροφίμων
- 29 Crisper ελέγχου υγρασίας και Glide'N'Serve
- 30 Αφαίρεση και συναρμολόγηση συρταριών φύλαξης
- 31 Ρύθμιση ραφιών ψυγείου

32 ΣΥΝΤΗΡΗΣΗ

- 32 Καθαρισμός
- 33 Αντικατάσταση λυχνιών
- 33 Διακοπές ρεύματος
- 33 Όταν φεύγετε για διακοπές
- 33 Όταν μετακομίζετε
- 34 Αντικατάσταση φίλτρου νερού

35 SMART DIAGNOSIS (ΕΞΥΠΝΗ ΔΙΑΓΝΩΣΗ)

- 35 Χρησιμοποιώντας τη λειτουργία Smart Diagnosis

36 ΑΝΤΙΜΕΤΩΠΙΣΗ ΠΡΟΒΛΗΜΑΤΩΝ

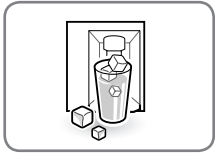
44 ΠΛΗΡΟΦΟΡΪΕΣ ΠΡΟΪΟΝΤΟΣ



- Το προϊόν λειτουργεί αποκλειστικά στα 230V/50Hz.
- Αν θέλετε να το χρησιμοποιήσετε σε περιοχή με ρεύμα 110V, αγοράστε μετασχηματιστή παραπάνω από 2,0KVA.
- Χρησιμοποιείται μόνο σε περιοχές με 50Hz.

ΛΕΙΤΟΥΡΓΙΕΣ ΠΡΟΙΟΝΤΟΣ

* Ανάλογα με το μοντέλο, κάποιες από τις παρακάτω λειτουργίες μπορεί να μην είναι διαθέσιμες.



ΕΞΟΔΟΣ ΦΙΛΤΡΑΡΙΣΜΕΝΟΥ ΝΕΡΟΥ ΚΑΙ ΠΑΓΟΥ

Η έξοδος νερού παρέχει φρέσκο νερό. Η έξοδος πάγου παρέχει παγάκια και θρυμματισμένο πάγο.



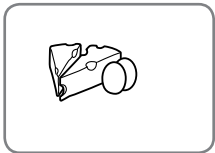
ΣΥΝΑΓΕΡΜΟΣ ΠΟΡΤΑΣ

Η λειτουργία συναγερμού πόρτας εκπέμπει έναν ειδικό ήχο αν η πόρτα του ψυγείου ή τα συρτάρια της κατάψυξης έχουν μείνει ανοιχτά. Αν αφήσετε την πόρτα του ψυγείου ή τα συρτάρια της κατάψυξης ανοιχτά για περισσότερα από 60 δευτερόλεπτα, θα ακουστεί ένας ηχητικός συναγερμός σε διαστήματα των 30 δευτερολέπτων.



CRISPER ΕΛΕΓΧΟΥ ΥΓΡΑΣΙΑΣ

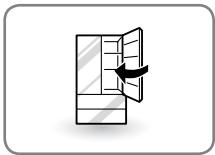
Το Crisper ελέγχου υγρασίας είναι σχεδιασμένο για να διατηρεί φρέσκα και τραγανά τα φρούτα και τα λαχανικά σας. Μπορείτε να ελέγξετε την υγρασία στο Crisper επιλέγοντας μεταξύ High (Υψηλής) και Low (Χαμηλής) ρύθμισης.



GLIDE 'N' SERVE

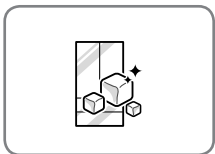
Το Glide 'N' Serve παρέχει χώρο αποθήκευσης με έλεγχο μεταβλητής θερμοκρασίας που διατηρεί το τμήμα αυτό ψυχρότερο από το ψυγείο.

Είναι ένας πρακτικός χώρος για να τοποθετείτε σάντουιτς ή κρέας που πρόκειται να μαγειρέψετε.



ΑΥΤΟΜΑΤΟ ΚΛΕΙΣΙΜΟ

Οι πόρτες του ψυγείου και τα συρτάρια της κατάψυξης κλείνουν αυτόματα με μια ελαφριά ώθηση. (Η πόρτα κλείνει αυτόματα μόνο όταν είναι ανοιχτή σε γωνία μικρότερη των 30°.)



ΓΡΗΓΟΡΗ ΨΥΞΗ

Η παραγωγή πάγου αυξάνεται όταν το τμήμα της κατάψυξης διατηρείται στην ψυχρότερη θερμοκρασία για περίοδο 24 ωρών.

ΣΗΜΑΝΤΙΚΕΣ ΟΔΗΓΙΕΣ ΑΣΦΑΛΕΙΑΣ

ΠΑΡΑΚΑΛΟΥΜΕ ΔΙΑΒΑΣΤΕ ΟΛΕΣ ΤΙΣ ΟΔΗΓΙΕΣ ΠΡΙΝ ΧΡΗΣΙΜΟΠΟΙΗΣΕΤΕ ΤΗ ΣΥΣΚΕΥΗ.

Ο οδηγός περιέχει πολλά σημαντικά μηνύματα ασφάλειας. Διαβάζετε και τηρείτε πάντα όλα τα μηνύματα ασφάλειας.



Αυτό είναι το σύμβολο ειδοποίησης ασφάλειας. Σας ειδοποιεί για μηνύματα ασφάλειας που σας ενημερώνουν σχετικά με κινδύνους που μπορούν να προκαλέσουν σοβαρό τραυματισμό και θάνατο ή βλάβες στο προϊόν.

Όλα τα μηνύματα ασφάλειας εμφανίζονται μετά το σύμβολο ειδοποίησης ασφάλειας και τη λέξη κινδύνου ΠΡΟΕΙΔΟΠΟΙΗΣΗ ή ΠΡΟΣΟΧΗ. Αυτές οι λέξεις έχουν τις κάτωθι ερμηνείες:



ΠΡΟΕΙΔΟΠΟΙΗΣΗ Υπάρχει κίνδυνος θανάτου ή σοβαρού τραυματισμού εάν δεν τηρήσετε τις οδηγίες.



ΠΡΟΣΟΧΗ Δηλώνει άμεσα επικίνδυνη κατάσταση που αν δεν αποφευχθεί μπορεί να οδηγήσει σε μικρό ή μέτριο τραυματισμό ή ζημιά στο προϊόν.



ΠΡΟΕΙΔΟΠΟΙΗΣΗ

Για να μειώσετε τον κίνδυνο φωτιάς, ηλεκτροπληξίας ή τραυματισμού κατά τη χρήση του προϊόντος, θα πρέπει να τηρείτε ορισμένες βασικές προφυλάξεις ασφάλειας που περιλαμβάνουν τις παρακάτω.

Ρεύμα

- Μην αποσυνδέετε ΠΟΤΕ το ψυγείο σας από το ρεύμα τραβώντας από το καλώδιο. Πιάνετε πάντα καλά το βύσμα και τραβάτε το ευθεία έξω από την πρίζα.
- Επισκευάζετε ή αντικαθιστάτε άμεσα όλα τα καλώδια ρεύματος που έχουν φθαρεί ή υποστεί άλλες βλάβες. Μην χρησιμοποιείτε καλώδια που έχουν σπάσει ή φθαρεί κατά μήκος τους ή στο βύσμα ή στο άκρο σύνδεσης.
- Μην χρησιμοποιείτε ποτέ μη πιστοποιημένες πρίζες ρεύματος.
- Αποσυνδέετε το ψυγείο από το ρεύμα άμεσα σε περίπτωση γενικής διακοπής ή ισχυρής καταιγίδας για να αποφύγετε υπερτάσεις.
- Συνδέετε το βύσμα με το καλώδιο ρεύματος να κοιτάζει προς τα κάτω.

Εγκατάσταση

- Επικοινωνήστε με εξουσιοδοτημένο κέντρο σέρβις όταν θέλετε να εγκαταστήσετε ή μεταφέρετε το ψυγείο σας.
- Όταν μετακινείτε το ψυγείο μακριά από τον τοίχο, προσέχετε να μην παρασύρετε ή φθείρετε το καλώδιο ρεύματος.
- Συνδέετε το προϊόν σε ειδική γειωμένη ηλεκτρική πρίζα σύμφωνη με τη βαθμονόμησή του πριν τη χρήση. Το καλώδιο ρεύματος που παρέχεται εξυπηρετεί γειωμένες πρίζες ρεύματος 230V 16amp 2 συρμάτων.
- Μην εγκαταστήσετε το ψυγείο σε σημεία όπου υπάρχει κίνδυνος να πέσει ή να αναποδογυρίσει.

Χρήση

- ΜΗΝ αφήνετε τα παιδιά να σκαρφαλώνουν, να στέκονται ή να κρέμονται από τις πόρτες ή τα ράφια του ψυγείου. Υπάρχει κίνδυνος φθοράς του ψυγείου και σοβαρού τραυματισμού των παιδιών.
- Μην τοποθετείτε βαριά αντικείμενα στην έξοδο του ψυγείου και μη τα κρεμάτε από αυτήν.
- Μην τοποθετείτε βαριά ή επικίνδυνα αντικείμενα (φιάλες με υγρό) στο ψυγείο.
- Μην τοποθετείτε ζωντανά ζώα στο εσωτερικό του ψυγείου.
- Μην αφήνετε τα παιδιά να σκαρφαλώνουν μέσα στο ψυγείο, είτε χρησιμοποιείτε είτε όχι.
- Σε περίπτωση διαρροής ψυκτικού (προπάνιο/LPG), αερίστε καλά, αποσυνδέστε τη μονάδα από το ρεύμα και καλέστε το εξουσιοδοτημένο κέντρο σέρβις. Μην αγγίζετε ή αποσυναρμολογείτε τα ηλεκτρικά τμήματα του ψυγείου.
- Σε περίπτωση διαρροής ψυκτικού, απομακρύνετε τυχόν εύφλεκτα αντικείμενα δίπλα από το ψυγείο. Αερίστε καλά τον χώρο και επικοινωνήστε με το εξουσιοδοτημένο κέντρο σέρβις.
- Μην χρησιμοποιείτε ή τοποθετείτε εύφλεκτες ουσίες (χημικά, φάρμακα, καλλυντικά κ.λπ.) δίπλα στο ψυγείο και μην τις αποθηκεύετε στο εσωτερικό του. Μην τοποθετείτε το ψυγείο κοντά σε εύφλεκτα αέρια ή πηγές θερμότητας ή φλόγας.
- Το ψυγείο είναι σχεδιασμένο μόνο για κανονική, οικιακή και εσωτερική χρήση. Δεν είναι σχεδιασμένο για Φορητές εφαρμογές.

ΠΑΡΑΚΑΛΟΥΜΕ ΔΙΑΒΑΣΤΕ ΟΛΕΣ ΤΙΣ ΟΔΗΓΙΕΣ ΠΡΙΝ ΧΡΗΣΙΜΟΠΟΙΗΣΕΤΕ ΤΗ ΣΥΣΚΕΥΗ.

Για να μειώσετε τον κίνδυνο φωτιάς, ηλεκτροπληξίας ή τραυματισμού κατά τη χρήση του προϊόντος, θα πρέπει να τηρείτε ορισμένες βασικές προφυλάξεις ασφάλειας που περιλαμβάνουν τις παρακάτω.

- Μην χρησιμοποιείτε το προϊόν για ειδικές χρήσης (φύλαξη φαρμάκων ή δοκιμαστικών υλικών ή σε πλοία κ.λπ.).
- Αποσυνδέετε το βύσμα ρεύματος πριν καθαρίσετε ή συντηρήσετε το ψυγείο..
- Όταν αλλάζετε κάποια λυχνία φωτισμού του ψυγείου, αποσυνδέετε το ψυγείο ή διακόπτετε την παροχή ρεύματος.
- Μην τροποποιείτε και μην επεκτείνετε το καλώδιο ρεύματος.
- Μην χρησιμοποιείτε πιστολάκι για να στεγνώσετε το εσωτερικό. Μην ανάβετε κεριά για να αφαιρέσετε την οσμή στο εσωτερικό του ψυγείου.
- Για τη δική σας ασφάλεια, η συσκευή θα πρέπει να είναι σωστά γειωμένη. Ελέγξτε την πρίζα του ρεύματος και το κύκλωμα με έναν ειδικό ηλεκτρολόγο για να βεβαιωθείτε ότι η πρίζα είναι σωστά γειωμένη.
- Μην χρησιμοποιείτε καλώδια προέκτασης.
- Μην αφαιρείτε ή κόβετε ποτέ το τρίτο σκέλος (γείωσης) του βύσματος.
- Μην χρησιμοποιείτε βύσμα προσαρμογέα και μη συνδέετε το βύσμα σε καλώδιο προέκτασης με πολλαπλές υποδοχές.
- Αποσυνδέετε το καλώδιο ρεύματος αμέσως αν ακούσετε ασυνήθιστους θορύβους, μυρίσετε ασυνήθιστες οσμές ή δείτε καπνό.
- Απενεργοποιείτε το ψυγείο αν εισχωρήσει σκόνη στο εσωτερικό του. Καλέστε το εξουσιοδοτημένο Σέρβις.
- Μην αποσυναρμολογείτε ή τροποποιείτε το ψυγείο.
- Μην βάζετε χέρια, πόδια ή μεταλλικά αντικείμενα κάτω ή πίσω από το ψυγείο.
- Μην λειτουργείτε το ψυγείο και μην αγγίζετε το καλώδιο ρεύματος με υγρά χέρια.
- Στα ψυγεία με αυτόματες μηχανές πάγου, αποφύγετε την επαφή με τα κινούμενα τμήματα του μηχανισμού εξόδου ή το τμήμα θέρμανσης που παρέχει τα παγάκια. Μην βάζετε τα χέρια ή τα δάχτυλά σας στον αυτόματο μηχανισμό πάγου όσο το ψυγείο είναι συνδεδεμένο στο ρεύμα.
- Όταν παίρνετε πάγο από την έξοδο, μην χρησιμοποιείτε κρυστάλλινα κεραμικά σκεύη.
- Μην αγγίζετε κρύες επιφάνειες στο τμήμα κατάψυξης με υγρά ή νωπά χέρια όσο λειτουργεί το ψυγείο.
- Μην τοποθετείτε γυάλινα δοχεία, γυάλινες φιάλες ή αναψυκτικά στην κατάψυξη.
- Η συσκευή δεν διατίθεται για χρήση από άτομα (συμπεριλαμβανομένων των παιδιών) με μειωμένες φυσικές, αισθητήριες ή νοητικές ικανότητες ή έλλειψη πείρας και γνώσεων, εκτός αν έχουν επίβλεψη ή οδηγίες αναφορικά με τη χρήση της συσκευής από άτομο υπεύθυνο για την ασφάλειά τους.
- Μην καταψύχετε ξανά κατεψυγμένα τρόφιμα που έχουν αποψυχθεί τελείως. Υπάρχει κίνδυνος σοβαρών προβλημάτων υγείας.
- Αν θέλετε να απορρίψετε το παλιό σας ψυγείο, φροντίστε το ψυκτικό CFC του να έχει αφαιρεθεί και να απορριφθεί σωστά από ειδικευμένο τεχνικό σέρβις. Αν απορρίψετε τυχαία το ψυκτικό CFC, υπάρχουν πρόστιμα και ποινές φυλάκισης, σύμφωνα με τον σχετικό περιβαλλοντικό νόμο.
- Τα πεταγμένα ή εγκαταλειμμένα ψυγεία είναι επικίνδυνα, ακόμη και αν έχουν απορριφθεί για λίγες μόνο ημέρες. Όταν απορρίπτετε το ψυγείο σας, αφαιρέστε τις σφραγίσεις της πόρτας από αυτήν ή αφαιρέστε τελείως τις πόρτες αλλά αφήστε τα ράφια στη θέση τους για να μην μπορούν να σκαρφαλώσουν παιδιά στο εσωτερικό του.
- Σε περίπτωση διαρροής ψυκτικού αερίου, μην αγγίζετε το ψυγείο ή την πρίζα και αερίστε αμέσως το δωμάτιο.
- Η παρουσία σπινθήρα μπορεί να προκαλέσει έκρηξη και φωτιά ή εγκαύματα. Επειδή το ψυγείο χρησιμοποιεί φυσικό αέριο (ισοβουτένιο, R600a) ως ψυκτική ουσία φιλική προς το περιβάλλον, ακόμη και μια μικρή ποσότητά του (50~60g) είναι αναφλέξιμη. Αν η διαρροή αερίου έχει προκληθεί από σοβαρές βλάβες κατά την παράδοση, εγκατάσταση ή χρήση του ψυγείου, οποιοσδήποτε σπινθήρας μπορεί να προκαλέσει φωτιά ή εγκαύματα.

ΔΙΑΒΑΣΤΕ ΟΛΕΣ ΤΙΣ ΟΔΗΓΙΕΣ ΠΡΙΝ ΧΡΗΣΙΜΟΠΟΙΗΣΕΤΕ ΤΗ ΣΥΣΚΕΥΗ.

Για να μειώσετε τον κίνδυνο φωτιάς, ηλεκτροπληξίας ή τραυματισμού κατά τη χρήση του προϊόντος, θα πρέπει να τηρείτε ορισμένες βασικές προφυλάξεις ασφάλειας που περιλαμβάνουν τις παρακάτω.

 **ΠΡΟΣΟΧΗ****Εγκατάσταση**

- Το ψυγείο πρέπει να εγκατασταθεί σωστά, σύμφωνα με τις Οδηγίες Εγκατάστασης που έχουν κολληθεί στην μπροστινή του όψη.
- Προσέχετε όταν ανοίγετε τη συσκευασία του ψυγείου και ξεκινάτε την εγκατάστασή του. Πετάτε αμέσως τα υλικά συσκευασίας (πλαστικά) σε χώρο όπου δεν έχουν πρόσβαση παιδιά.

Χρήση

- Κλείνετε προσεκτικά την πόρτα όταν στον χώρο βρίσκονται παιδιά.
- Προσέχετε να μην πιαστούν τα δάχτυλά σας – τα όρια ανάμεσα στις πόρτες και τα συρτάρια είναι αναγκαστικά μικρά. Προσέχετε πώς κλείνετε τις πόρτες όταν βρίσκονται παιδιά στον χώρο.
- Αν δεν φυλάξετε ή τοποθετήσετε σωστά τα τρόφιμα, μπορεί να πέσουν και να προκαλέσουν τραυματισμούς.

Συντήρηση

- Μην χρησιμοποιείτε ισχυρά καθαριστικά όπως κεριά ή διαλυτικά στον καθαρισμό. Καθαρίζετε το ψυγείο σας με ένα μαλακό πανί.
- Ήπια υγρά για το πλύσιμο πιάτων μπορούν να προστεθούν στο νερό για να σας βοηθήσουν στον καθαρισμό με ένα μαλακό πανί.

 **ΠΡΟΕΙΔΟΠΟΙΗΣΗ**

- Διατηρείτε ελεύθερα τα ανοίγματα εξαερισμού στο περίβλημα της συσκευής ή την δομή της.
- Μην χρησιμοποιείτε μηχανικές συσκευές ή άλλα μέσα για να επιταχύνετε τη διαδικασία απόψυξης, πέραν όσων προτείνονται από τον κατασκευαστή.
- Μην φθείρετε το κύκλωμα ψυκτικού.
- Μην χρησιμοποιείτε ηλεκτρικές συσκευές μέσα στις θήκες φύλαξης τροφίμων της συσκευής, εκτός αν ο τύπος τους προτείνεται από τον κατασκευαστή.
- Το ψυκτικό και το αέριο μόνωσης που χρησιμοποιούνται στη συσκευή απαιτούν ειδικές διαδικασίες απόρριψης. Κατά την απόρριψη, παρακαλούμε συμβουλευτείτε έναν τεχνικό σέρβις ή αντίστοιχο ειδικευμένο άτομο.



Η συσκευή περιέχει μικρή ποσότητα ψυκτικού ισοβουτένιου ((R600a), φυσικού αερίου με περιβαλλοντική συμβατότητα, που είναι όμως εξαιρετικά αναφλέξιμο. Όταν μεταφέρετε και τοποθετείτε τη συσκευή, προσέχετε να μην φθαρούν μέρη του κυκλώματος ψύξης. Η έξοδος ψυκτικού από τους σωλήνες μπορεί να προκαλέσει ανάφλεξη ή τραυματισμούς στα μάτια. Σε περίπτωση εντοπισμού διαρροής, αποφύγετε τυχόν γυμνές φλόγες ή πιθανές εστίες ανάφλεξης και αερίστε το δωμάτιο όπου βρίσκεται η συσκευή για αρκετά λεπτά.

Για να αποφύγετε τη δημιουργία σύνθεσης εύφλεκτων αερίων σε περίπτωση διαρροής στο κύκλωμα ψύξης, το δωμάτιο του δωματίου όπου βρίσκεται η συσκευή πρέπει να επιλέγεται σύμφωνα με την ποσότητα ψυκτικού που χρησιμοποιείται. Το δωμάτιο πρέπει να έχει μέγεθος 1m² για κάθε 8g ψυκτικού R600a στο εσωτερικό της συσκευής. Το ποσό ψυκτικού στη συσκευή σας φαίνεται στην πλακέτα στοιχείων στο εσωτερικό της. Μην λειτουργείτε ποτέ μια συσκευή που εμφανίζει ενδείξεις φθοράς. Αν αμφιβάλλετε, συμβουλευτείτε τον πωλητή σας.

ΦΥΛΑΞΤΕ ΑΥΤΕΣ ΤΙΣ ΟΔΗΓΙΕΣ

ΤΜΗΜΑΤΑ

Χρησιμοποιήστε αυτή τη σελίδα για να εξοικειωθείτε με τα τμήματα και τις λειτουργίες του ψυγείου σας. Περιλαμβάνονται αναφορές σελίδων για διευκόλυνσή σας.

*Η εμφάνιση και οι προδιαγραφές του προϊόντος μπορεί να διαφέρουν ανάλογα με το μοντέλο.

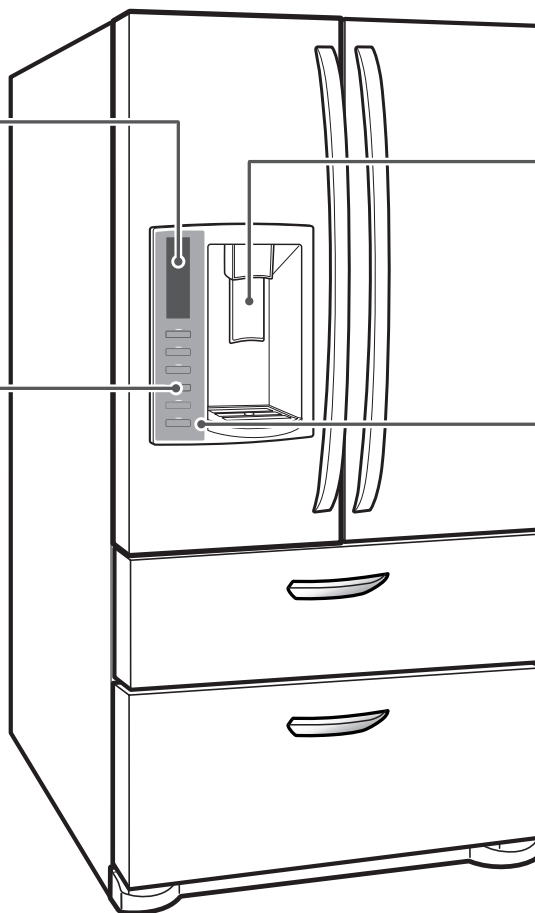
Εξωτερικό ψυγείου

Οθόνη LED

Εμφανίζει την θερμοκρασία του ψυγείου και της κατάψυξης, την κατάσταση του φίλτρου νερού και την κατάσταση της εξόδου.

Γρήγορη ψύξη

Όταν αυτή η λειτουργία ενεργοποιηθεί, το τμήμα κατάψυξης λειτουργεί με την ψυχρότερη θερμοκρασία για περίοδο 24 ωρών για να αυξηθεί η παραγωγή πάγου.



Φιλτραρισμένο νερό και έξοδος πάγου

Παρέχει φρέσκο, φιλτραρισμένο νερό από την πόρτα. Η έξοδος πάγου παρέχει παγάκια ή θρυμματισμένο πάγο.

Συναγερμός Πόρτας

Ηχητικός συναγερμός που εκπέμπεται σε διαστήματα των 30 δευτερολέπτων όταν η πόρτα του ψυγείου ή της κατάψυξης έχουν μείνει ανοιχτές για περισσότερα από 60 δευτερόλεπτα.

Εσωτερικό ψυγείου

Κύρια εξαρτήματα και τμήματα

Εσωτερικές λάμπες LED

Οι εσωτερικές λάμπες φωτίζουν το εσωτερικό του ψυγείου.

Θήκη γαλακτοκομικών

Ρυθμιζόμενο ράφι ψυγείου

Τα ράφια στο ψυγείο σας μπορούν να ρυθμιστούν ώστε να καλύπτουν τις ανάγκες σας.

Ρυθμιζόμενες θήκες ψυγείου

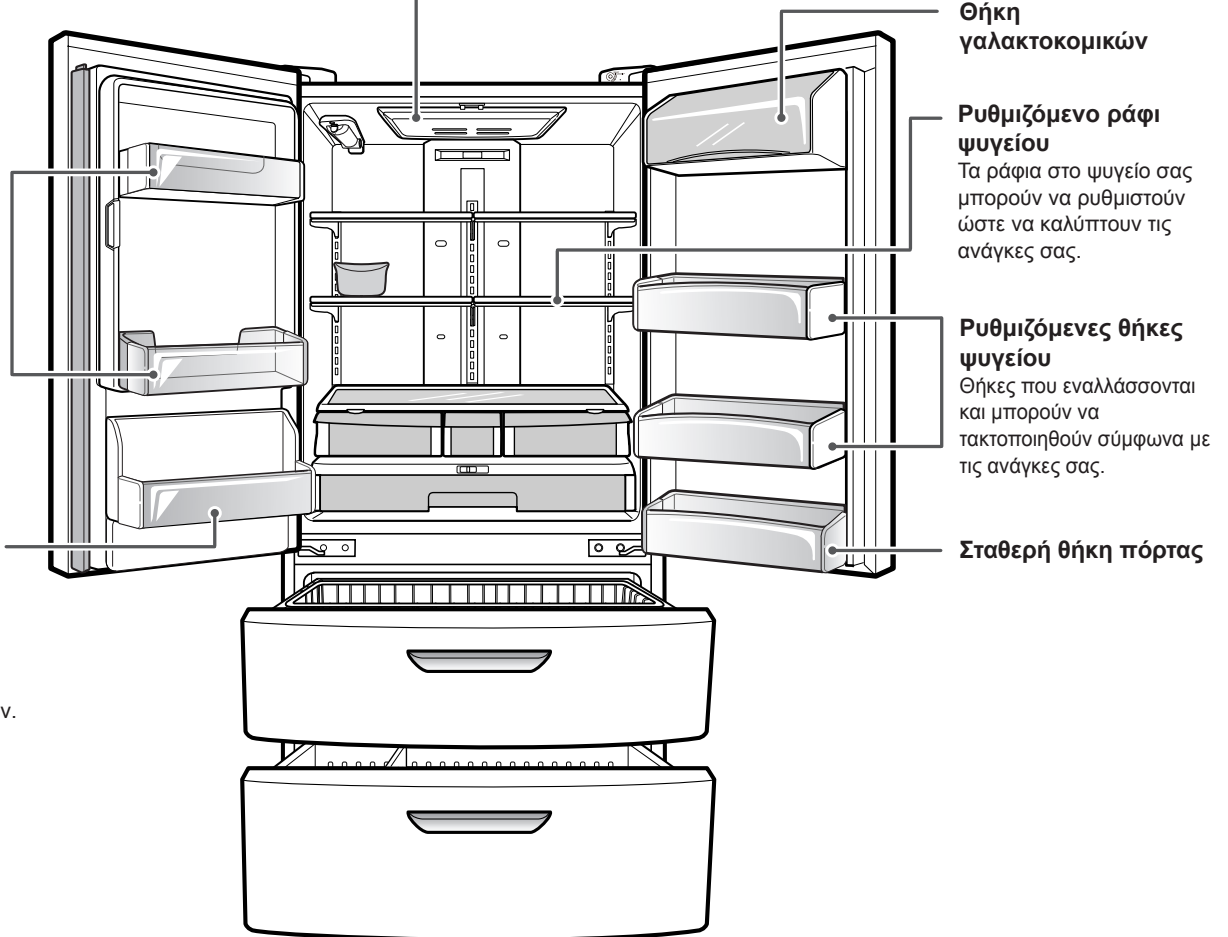
Θήκες που εναλλάσσονται και μπορούν να τακτοποιηθούν σύμφωνα με τις ανάγκες σας.

Σταθερή θήκη πόρτας

Σταθερά συρτάρια ψυγείου

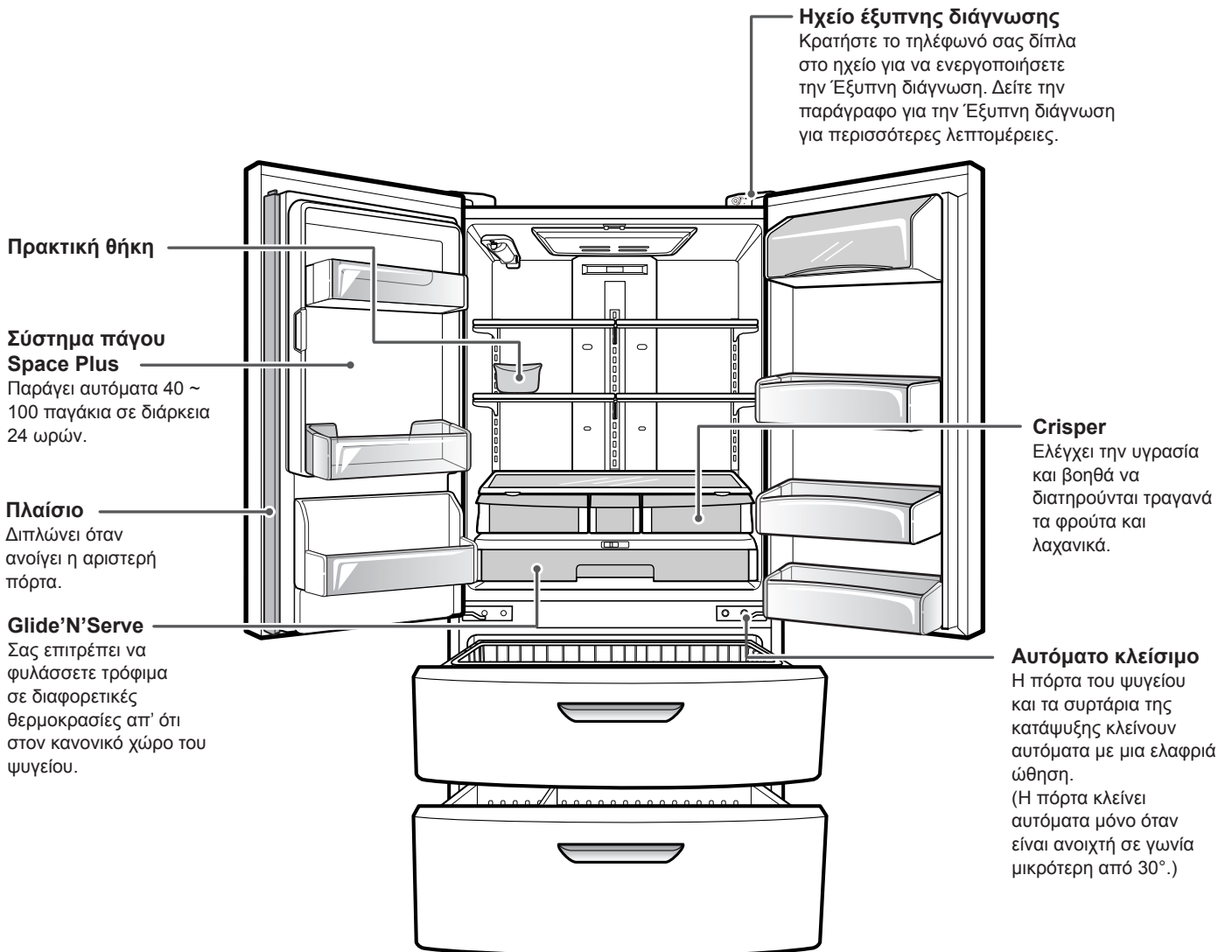
Θήκη φύλαξης για κουτάκια / κονσέρβες

Χρησιμοποιείται για τη συντήρηση κρύων τροφίμων ή αναψυκτικών/ποτών.



Για να διατηρήσετε στη θέση τους τα εσωτερικά εξαρτήματα, όπως καλάθια, συρτάρια και ράφια που παρέχονται από τον κατασκευαστή είναι η πιο αποτελεσματική χρήση για εξοικονόμηση ενέργειας.

Ειδικές λειτουργίες



ΕΓΚΑΤΑΣΤΑΣΗ

Άνοιγμα συσκευασίας ψυγείου

! ΠΡΟΕΙΔΟΠΟΙΗΣΗ

- Για την μετακίνηση και εγκατάσταση του ψυγείου χρειάζονται δύο ή περισσότερα άτομα. Διαφορετικά υπάρχει κίνδυνος τραυματισμού στην μέση ή άλλο σημείο του σώματος.
- Το ψυγείο είναι βαρύ. Κατά την μεταφορά του ψυγείου για καθαρισμό ή σέρβις, φροντίστε για την προστασία του δαπέδου σας. Το ψυγείο διαθέτει ροδάκια. Πιάστε τα πόδια ευθυγράμμισης και τραβήξτε το ψυγείο ευθεία έξω όταν το μετακινείτε. Μην κουνάτε ή σπρώχνετε το ψυγείο όταν προσπαθείτε να το μετακινήσετε, αφού μπορεί να φθείρετε το δάπεδο.
- Διατηρείτε εύφλεκτα υλικά και αναθυμιάσεις, όπως βενζίνη, μακριά από το ψυγείο. Διαφορετικά μπορεί να προκληθεί φωτιά, έκρηξη ή θάνατος.

Αφαιρείτε ταινίες και προσωρινές ετικέτες από το ψυγείο πριν τη χρήση. Μην αφαιρείτε ετικέτες προειδοποίησης, την ετικέτα με το μοντέλο και τον σειριακό αριθμό ή το φύλλο τεχνικών στοιχείων που βρίσκεται κάτω από την μπροστινή όψη του ψυγείου, πίσω από τη βασική σχάρα.

Για να αφαιρέσετε ταινίες ή κόλλες που έχουν μείνει, τρίψτε καλά την επιφάνεια με τον αντίχειρά σας. Οι ταινίες και κόλλες μπορούν επίσης να αφαιρεθούν εύκολα τρίβοντας μικρή ποσότητα υγρού πιάτων στην κόλλα με τα δάχτυλά σας. Σκουπίστε με ζεστό νερό και στεγνώστε.

Μην χρησιμοποιείτε αιχμηρά αντικείμενα, οινόπνευμα εντριβών, εύφλεκτα υγρά ή τριπτικά καθαριστικά για την αφαίρεση ταινιών ή κόλλας. Τα παραπάνω προϊόντα μπορούν να φθείρουν την επιφάνεια του ψυγείου σας.

Τα ράφια του ψυγείου είναι τοποθετημένα σε θέση αποστολής. Τοποθετήστε τα ξανά σύμφωνα με τις δικές σας ανάγκες.

Επιλογή σωστού χώρου

- Επιλέξτε έναν χώρο όπου θα μπορεί να συνδεθεί εύκολα η παροχή νερού για την αυτόματη μηχανή πάγου.

! ΣΗΜΕΙΩΣΗ

Η πίεση του νερού πρέπει να κυμαίνεται μεταξύ 140 kpa και 860 kpa σε μοντέλα χωρίς φίλτρο νερού και 275 kpa ~ 860 kpa σε μοντέλα με φίλτρο νερού, όταν συνδέετε στο σημείο σύνδεσης του ψυγείου. Αν αμφιβάλλετε, ζητήστε από έναν υδραυλικό να ελέγξει την πίεση και εγκαταστήσετε βαλβίδα μείωσης πίεσης νερού αν χρειαστεί.

- Το ψυγείο πρέπει πάντα να συνδέεται σε δική του, σωστά γειωμένη ηλεκτρική πρίζα με βαθμονόμηση για 230 Volts, 50 Hz, μόνο AC και με ασφάλεια στα 16 amperes. Έτσι θα έχετε βέλτιστη απόδοση και αποφεύγεται η υπερφόρτωση των οικιακών κυκλωμάτων καλωδίωσης που μπορεί να προκαλέσει κίνδυνο φωτιάς από την υπερθέρμανση των καλωδίων. Προτείνεται η χρήση ξεχωριστού κυκλώματος που θα εξυπηρετεί μόνο αυτή τη συσκευή.

! ΠΡΟΕΙΔΟΠΟΙΗΣΗ

Για να μειώσετε τον κίνδυνο ηλεκτροπληξίας, μην τοποθετείτε το ψυγείο σε υγρή ή νωπή περιοχή.

Δάπεδο

Για να αποφύγετε θορύβους και κραδασμούς, η μονάδα πρέπει να είναι ίσια και τοποθετημένη σε σταθερό δάπεδο. Αν χρειαστεί, ρυθμίστε τα μπροστινά πόδια ευθυγράμμισης, σε περίπτωση που το δάπεδο δεν είναι ίσιο. Η μπροστινή πλευρά πρέπει να είναι ελαφρώς υψηλότερα από την πίσω, για να βοηθείται το κλείσιμο της πόρτας. Τα πόδια ευθυγράμμισης μπορούν να γυρίσουν εύκολα, λυγίζοντας ελαφρά το ψυγείο. Γυρίστε τα πόδια ευθυγράμμισης αριστερά για να ανασηκώσετε την μονάδα ή δεξιά για να την χαμηλώσετε. (Βλ. Ισορρόπηση και Ευθυγράμμιση Πόρτας.)

! ΣΗΜΕΙΩΣΗ

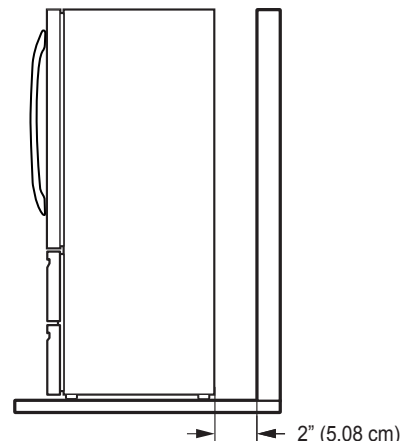
Η εγκατάσταση του ψυγείου πάνω σε χαλιά, επιφάνειες με μαλακά πλακάκια, πλατφόρμες ή δομή με αδύναμη υποστήριξη δεν προτείνεται.

Θερμοκρασία περιβάλλοντος

Τοποθετήστε τη συσκευή σε χώρο όπου η θερμοκρασία κυμαίνεται μεταξύ 13°C και 43°C. Αν η θερμοκρασία κοντά στην συσκευή είναι εξαιρετικά υψηλή ή χαμηλή, η ικανότητα ψύξης μπορεί να επηρεαστεί αρνητικά. Μην εκθέτετε το ψυγείο σε άμεσο φως του ήλιου ή σε εξωτερικούς χώρους με κάλυψη.

Μέτρηση ορίων

Υπερβολικά μικρή απόσταση από κοντινά αντικείμενα μπορεί να προκαλέσει μείωση στην ικανότητα ψύξης και αύξηση στις χρεώσεις κατανάλωσης ηλεκτρισμού. Αφήστε τουλάχιστον 24 ίντσες (61 cm) μπροστά από το ψυγείο για το άνοιγμα της πόρτας και τουλάχιστον 2 ίντσες (5,08 cm) ανάμεσα στην πίσω πλευρά του ψυγείου και τον τοίχο.



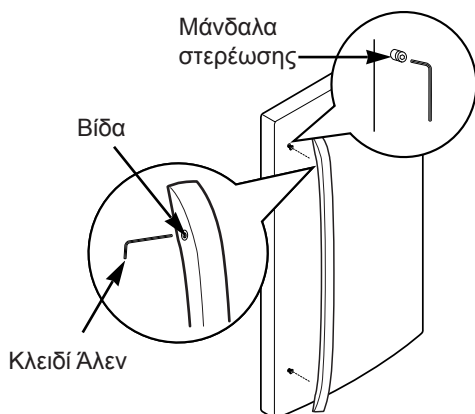
Αφαίρεση / συναρμολόγηση λαβών πόρτας ψυγείου

! ΣΗΜΕΙΩΣΗ

Προτείνουμε να αφαιρείτε πάντα τις πόρτες όταν χρειαστεί να μετακινήσετε το ψυγείο σε στενούς χώρους. Αν χρειαστεί να αφαιρέσετε τις λαβές, ακολουθήστε τις παρακάτω οδηγίες.

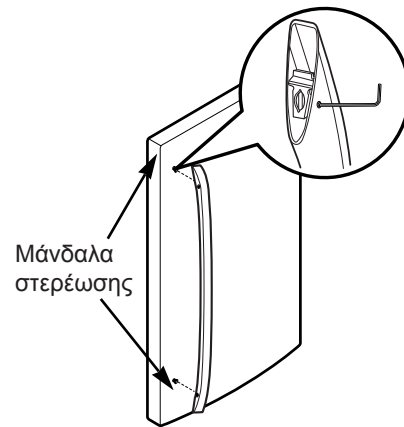
Αφαίρεση λαβών

- 1 Ξεσφίξτε τις βίδες με ένα κλειδί Άλεν $3/32$ ιντσών. Και αφαιρέστε τη λαβή.
- 2 Αν χρειαστεί, ξεσφίξτε τα μάνδαλα στερέωσης που συνδέουν την πόρτα του ψυγείου με τη λαβή χρησιμοποιώντας ένα κλειδί Άλεν $1/4$ ιντσών. Και αφαιρώντας τα μάνδαλα.



Συναρμολόγηση λαβών

- 1 Αν έχουν ήδη αφαιρεθεί, συναρμολογήστε τα μάνδαλα στερέωσης και στις δύο άκρες της λαβής, χρησιμοποιώντας ένα κλειδί Άλεν $1/4$ ιντσών.
- 2 Τοποθετήστε τη λαβή στην πόρτα προσαρμόζοντας τις άκρες της στα μάνδαλα πρόσδεσης και σφίγγοντας τις βίδες με ένα κλειδί Άλεν $3/32$ ιντσών.

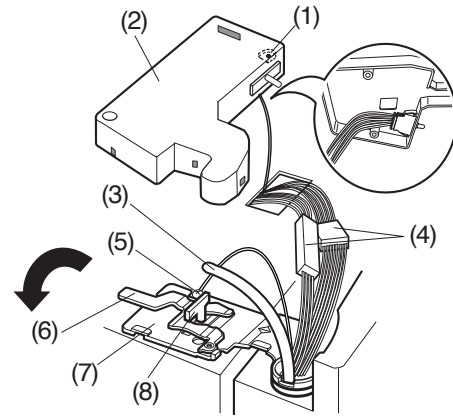


Αφαίρεση / συναρμολόγηση πορτών και συρταριών

Προτείνουμε να αφαιρείτε πάντα τις πόρτες όταν χρειαστεί να μετακινήσετε το ψυγείο σε στενούς χώρους.

! ΠΡΟΕΙΔΟΠΟΙΗΣΗ

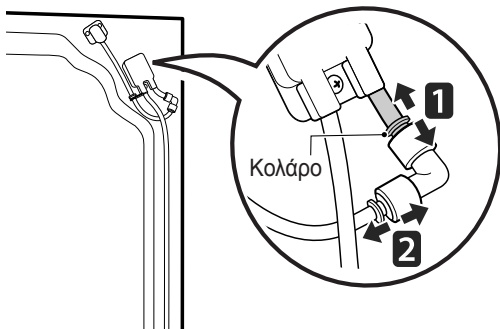
- Αν η πόρτα εισόδου σας είναι πολύ στενή για να περάσει το ψυγείο, αφαιρέστε τις πόρτες του και μετακινήστε το στο πλάι μέσα από την πόρτα.
- Για την αφαίρεση και εγκατάσταση των πορτών του ψυγείου χρειάζονται δύο ή περισσότερα άτομα. Διαφορετικά υπάρχει κίνδυνος τραυματισμού στην μέση ή άλλο σημείο του σώματος.
- Αποσυνδέστε την παροχή ρεύματος στο ψυγείο πριν την εγκατάσταση. Διαφορετικά υπάρχει κίνδυνος σοβαρού τραυματισμού ή θανάτου.
- Μην βάζετε χέρια, πόδια ή άλλα αντικείμενα στις οπές εξαερισμού, τη βασική σχάρα ή τη βάση του ψυγείου. Υπάρχει κίνδυνος τραυματισμού ή ηλεκτροπληξίας.
- Προσέχετε όταν χειρίζεστε την άκρη, τη βασική σχάρα και το στοπ του ψυγείου. Υπάρχει κίνδυνος τραυματισμού.
- Αφαιρέστε τρόφιμα και θήκες από πόρτες και συρτάρια πριν την απομάκρυνσή τους.



- 2 Μετά την αποσύνδεση του σωλήνα παροχής νερού, ανοίξτε την αριστερή πόρτα. Αφαιρέστε τη βίδα καλύμματος πάνω στρόφιγγας (1). Ανασηκώστε το κάλυμμα (2).
- 3 Αφαιρέστε το κάλυμμα.
- 4 Τραβήξτε έξω τον σωλήνα (3).
- 5 Αποσυνδέστε όλα τα πλέγματα καλωδίων (4).
- 6 Αφαιρέστε τη βίδα γείωσης (5).
- 7 Περιστρέψτε τον μοχλό στρόφιγγας (6) αριστερόστροφα. Ανασηκώστε την πάνω στρόφιγγα (7) και αφαιρέστε την από το μάνταλο μοχλού στρόφιγγας (8).
- 8 Ανασηκώστε την πόρτα από τον μεσαίο πείρο στρόφιγγας και αφαιρέστε την.
- 9 Τοποθετήστε την πόρτα σε μια λεία επιφάνεια με το εσωτερικό της να δείχνει προς τα πάνω.

Αφαίρεση αριστερής πόρτας ψυγείου

- 1 Η παροχή νερού στην έξοδο της αριστερής πόρτας συνδέεται με το πάνω δεξιό τμήμα της πίσω επιφάνειας του ψυγείου. Αφαιρέστε τον δακτύλιο στον χώρο σύνδεσης. Κρατήστε την σύνδεση παροχής νερού και σπρώξτε απαλά το κολάρο για να αποσυνδέσετε τη γραμμή παροχής νερού όπως φαίνεται στο **1** και **2**.



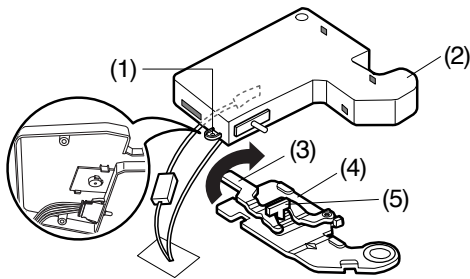
! ΣΗΜΕΙΩΣΗ

Η αφαίρεση της παροχής νερού πρέπει να γίνεται και είναι απαραίτητη μόνο όταν αφαιρείτε την αριστερή πόρτα του ψυγείου.

! ΠΡΟΣΟΧΗ

Όταν ανασηκώνετε την στρόφιγγα για να την αφαιρέσετε από το μάνδαλο, προσέχετε να μην πέσει η πόρτα προς τα εμπρός.

Αφαίρεση δεξιάς πόρτας ψυγείου



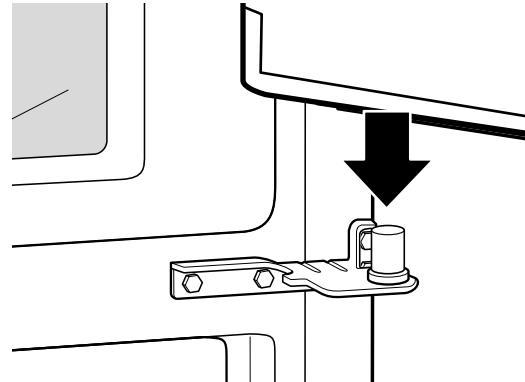
- 1 Ανοίξτε την πόρτα. Αφαιρέστε την βίδα καλύμματος πάνω στρόφιγγας (1). Ανασηκώστε το κάλυμμα (2).
- 2 Αφαιρέστε το κάλυμμα.
- 3 Περιστρέψτε τον μοχλό στρόφιγγας (3) δεξιόστροφα. Ανασηκώστε την πάνω στρόφιγγα (4) και αφαιρέστε την από το μάνδαλο μοχλού στρόφιγγας (5).
- 4 Ανασηκώστε την πόρτα από τον μεσαίο πείρο στρόφιγγας και αφαιρέστε την.
- 5 Τοποθετήστε την πόρτα σε μια λεία επιφάνεια με το εσωτερικό της να δείχνει προς τα πάνω.

! ΠΡΟΣΟΧΗ

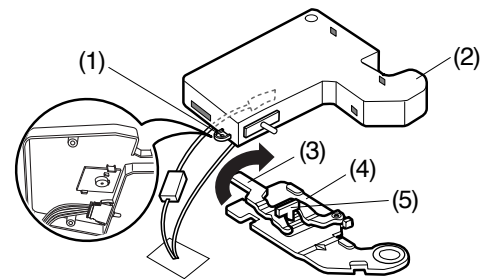
Όταν ανασηκώνετε την στρόφιγγα για να την αφαιρέσετε από το μάνδαλο, προσέχετε να μην πέσει προς τα εμπρός.

Συναρμολόγηση δεξιάς πόρτας ψυγείου

Τοποθετήστε πρώτα την δεξιά πόρτα.



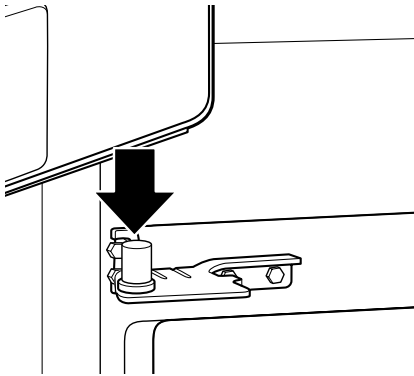
- 1 Χαμηλώστε την πόρτα στον μεσαίο πείρο στρόφιγγας. Βεβαιωθείτε ότι το πλαστικό χιτώνιο έχει μπει στη βάση της πόρτας.



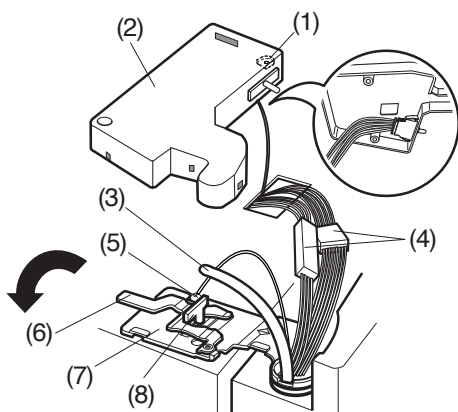
- 2 Περάστε την πάνω στρόφιγγα (4) πάνω από το μάνδαλο μοχλού στρόφιγγας (5) και κουμπώστε στη θέση της.
- 3 Περιστρέψτε τον μοχλό (3) αριστερόστροφα για να κλειδώσει η στρόφιγγα.
- 4 Πιάστε τα γλωσσίδια στην δεξιά πλευρά του καλύμματος στρόφιγγας (2) κάτω από την άκρη της πάνω στρόφιγγας (4) και τοποθετήστε το κάλυμμα στη θέση του.
- 5 Εισάγετε και σφίξτε την βίδα καλύμματος (1).

Συναρμολόγηση αριστερής πόρτας ψυγείου

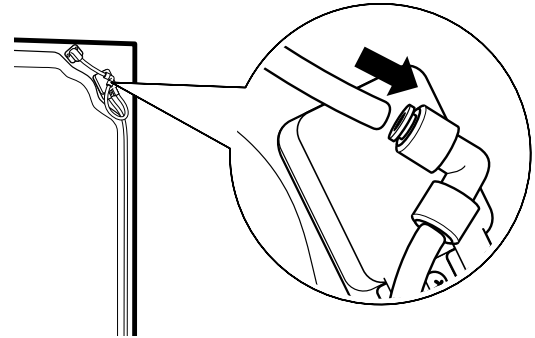
Τοποθετήστε την αριστερή πόρτα ψυγείου αφού έχει τοποθετηθεί η δεξιά.



- 1 Χαμηλώστε την πόρτα πάνω στον μεσαίο πείρο στρόφιγγας.

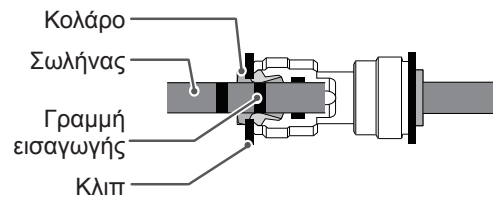


- 2 Περάστε την πάνω στρόφιγγα (7) πάνω από το μάνδαλο μοχλού στρόφιγγας (8) και κουμπώστε στη θέση της.
- 3 Περιστρέψτε τον μοχλό (6) δεξιόστροφα για να κλειδώσει η στρόφιγγα.
- 4 Τοποθετήστε τις βίδες γείωσης (5) και συνδέστε τα δύο πλέγματα καλωδίων (4).
- 5 Σπρώξτε τον σωλήνα νερού (3) που βρίσκεται στην κορυφή της αριστερής πόρτας, στην τρύπα δίπλα στην αριστερή στρόφιγγα στο πάνω μέρος του ψυγείου μέχρι να βγει από πίσω.
- 6 Τοποθετήστε τον σωλήνα παροχής νερού (3) στον σύνδεσμο μέχρι να φαίνεται μόνο ένα σήμα στην κλίμακα. Τοποθετήστε το κάλυμμα σωλήνα (15 mm).
- 7 Πιάστε τα γλωσσίδια στην αριστερή πλευρά του καλύμματος στρόφιγγας (1) κάτω από την άκρη της πάνω στρόφιγγας (7) και βάλτε το κάλυμμα στη θέση του.
- 8 Εισάγετε και σφίξτε τη βίδα καλύμματος (1).

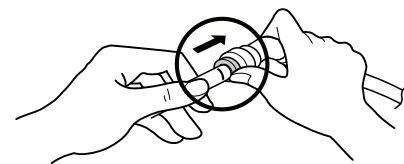


- 9 Εισάγετε τον σωλήνα παροχής νερού τουλάχιστον κατά 5/8 ίντσες. (15 mm) μέσα στον σύνδεσμο.
- 10 Πιάστε το γλωσσίδι στην πλευρά αλλαγής πόρτας του καλύμματος, κάτω από το άκρο του ανοίγματος καλωδίων στην κορυφή του ψυγείου.
- 11 Βάλτε το κάλυμμα στη θέση του. Εισάγετε και σφίξτε το κάλυμμα βιδών.

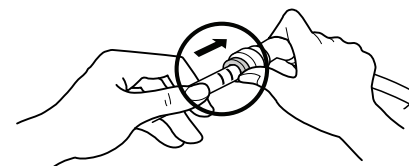
ΣΗΜΕΙΩΣΗ



- 1) Πιέστε ελαφρά το κολάρο και εισάγετε τον σωλήνα μέχρι να φαίνεται μόνο μία γραμμή πάνω του.



(Σωστό)



(Λάθος)

- 2) Τραβήξτε τον σωλήνα για να βεβαιωθείτε ότι ο σωλήνας έχει δεθεί καλά και στη συνέχεια εισάγετε το κλιπ κλειδώματος κάτω από το κολάρο.

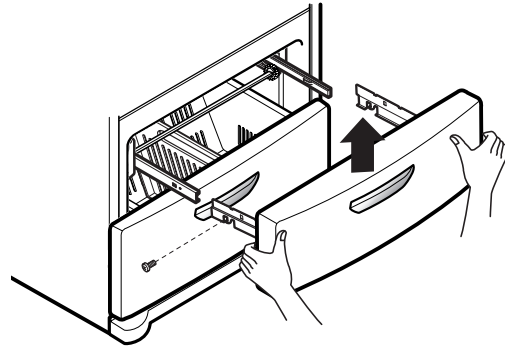
Αφαίρεση συρταριών κατάψυξης

Το πάνω και τα κάτω συρτάρια αφαιρούνται με τον ίδιο τρόπο. Στα παρακάτω σχήματα, δεν εμφανίζεται το συρτάρι που βρίσκεται πάνω από το συρτάρι κατάψυξης, για λόγους ευκρίνειας.

! ΠΡΟΣΟΧΗ

- Για την αφαίρεση και εγκατάσταση των συρταριών της κατάψυξης χρειάζονται δύο ή περισσότερα άτομα. Διαφορετικά υπάρχει κίνδυνος τραυματισμού στην μέση ή άλλο σημείο του σώματος.
- Μην κρατάτε τη λαβή όταν αφαιρείτε ή τοποθετείτε το συρτάρι. Υπάρχει κίνδυνος να αποσπαστεί, προκαλώντας τραυματισμό.
- Προσέχετε τις αιχμηρές στρόφιγγες και στις δύο πλευρές του συρταριού.
- Όταν ακουμπάτε κάτω το συρτάρι, προσέχετε να μην φθείρετε το δάπεδο.
- Μην κάθεστε και μην στέκεστε πάνω στα συρτάρια της κατάψυξης.
- Για την αποφυγή ατυχημάτων, διατηρείτε παιδιά και κατοικίδια μακριά από το συρτάρι. Μην αφήνετε το συρτάρι ανοιχτό.

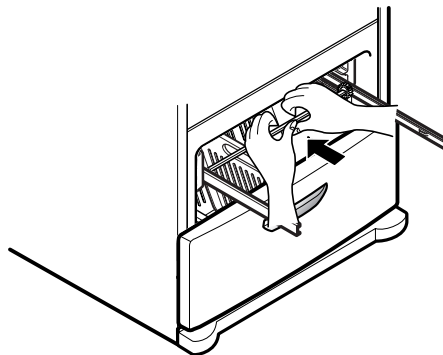
- 3 Πιάστε το συρτάρι από τις δύο πλευρές του και τραβήξτε το προς τα πάνω για να το διαχωρίσετε από τις ράγες.



- 4 Και με τα δύο χέρια, λυγίστε αρκετά τη κεντρική μπάρα ώστε να βγουν τα γρανάζια και στις δύο πλευρές.

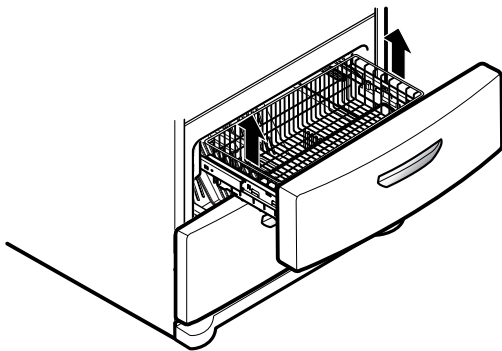
! ΠΡΟΣΟΧΗ

Μην κρατάτε τη λαβή όταν αφαιρείτε ή τοποθετείτε το συρτάρι. Υπάρχει κίνδυνος να αποσπαστεί, προκαλώντας τραυματισμό.

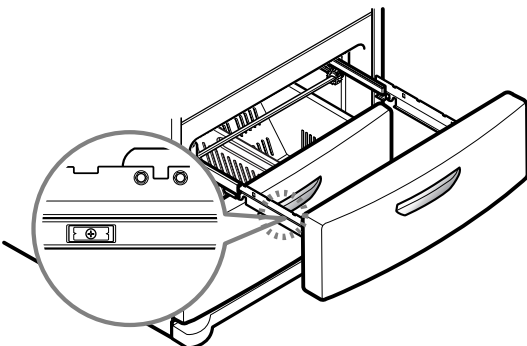


Πάνω συρτάρι κατάψυξης

- 1 Τραβήξτε τελείως έξω το συρτάρι. Αφαιρέστε τον κάδο και τη θήκη πάγου ανασηκώνοντας τον κάδο από το σύστημα ράγας.

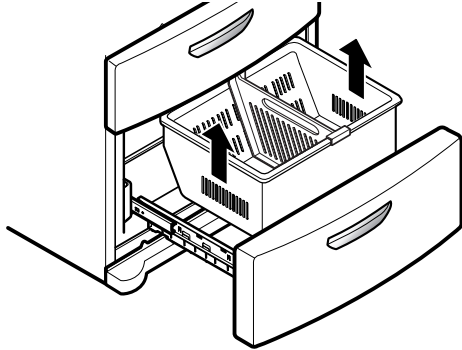


- 2 Αφαιρέστε τις βίδες στην αριστερή και δεξιά ράγα.

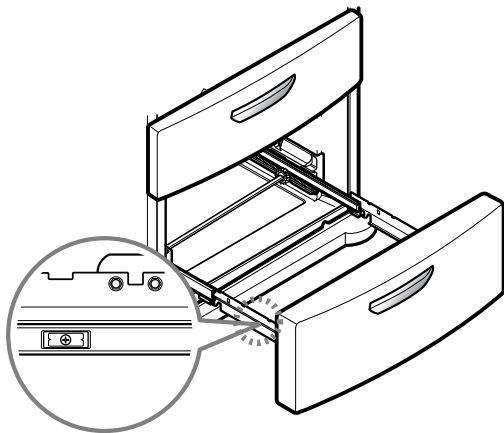


Κάτω συρτάρι κατάψυξης

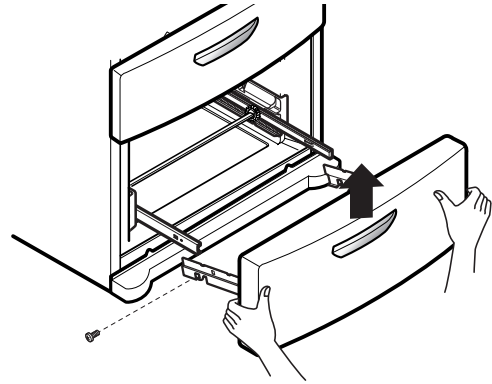
- 1 Τραβήξτε τελείως έξω το συρτάρι. Αφαιρέστε τον κάδο ανασηκώνοντάς τον από το σύστημα ράγας.



- 2 Αφαιρέστε τις βίδες στην αριστερή και δεξιά ράγα.



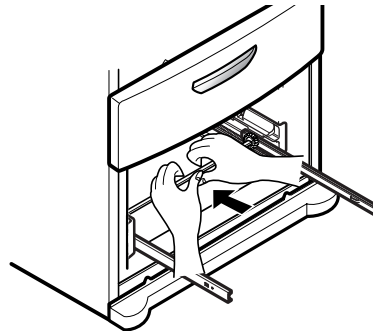
- 3 Πιάστε το συρτάρι και από τις δύο πλευρές και τραβήξτε το προς τα πάνω για να το διαχωρίσετε από τις ράγες.



- 4 Και με τα δύο χέρια, λυγίστε την κεντρική μπάρα αρκετά ώστε να βγουν τα γιγαντζα και στις δύο πλευρές.

! ΠΡΟΣΟΧΗ

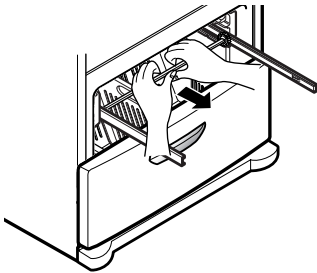
Μην κρατάτε τη λαβή όταν αφαιρείτε ή τοποθετείτε το συρτάρι. Υπάρχει κίνδυνος να αποσπαστεί, προκαλώντας τραυματισμό.



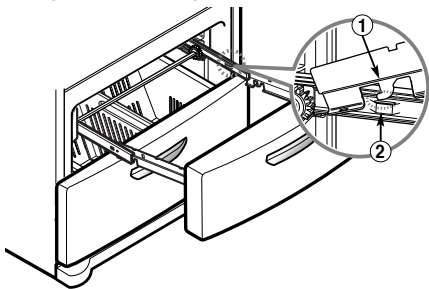
Συναρμολόγηση συρταριών κατάψυξης

Πάνω συρτάρι κατάψυξης

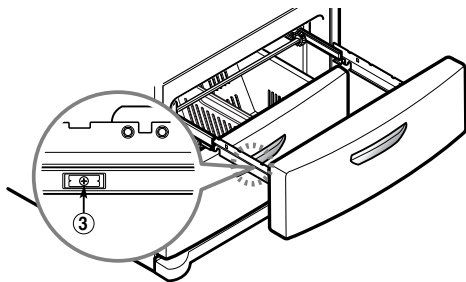
- 1 Για να τοποθετήσετε ξανά το συρτάρι, κρατήστε την κεντρική μπάρα και με τα δύο χέρια και τραβήξτε την προς τα έξω μέχρι να τεντωθούν πλήρως και οι δύο ράγες.



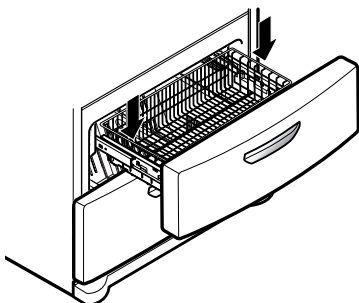
- 2 Πιάστε το συρτάρι και από τις δύο πλευρές και πιάστε τα υποστηρίγματα της πόρτας ① στα γλωσσίδια της ράγας ② και στις δύο πλευρές.



- 3 Χαμηλώστε την πόρτα στην κεντρική θέση της και σφίξτε τις βίδες που βρίσκονται και στις δύο πλευρές.

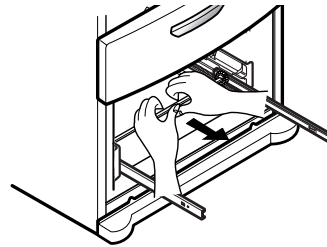


- 4 Με το συρτάρι τραβηγμένο έξω, εισάγετε τον κάδο και τη θήκη πάγου στη διάταξη ράγας.

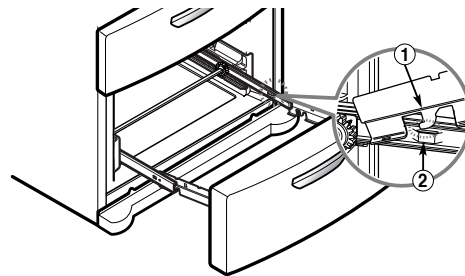


Κάτω συρτάρι κατάψυξης

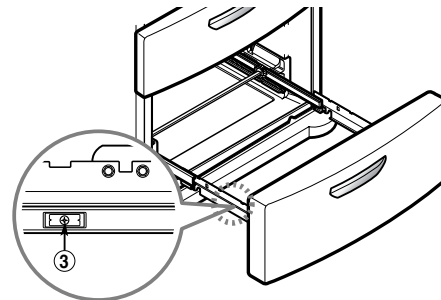
- 1 Για να τοποθετήσετε ξανά το συρτάρι, κρατήστε την κεντρική μπάρα και με τα δύο χέρια και τραβήξτε την προς τα έξω μέχρι να τεντωθούν πλήρως και οι δύο ράγες.



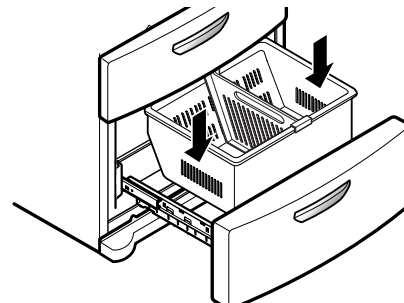
- 2 Πιάστε το συρτάρι και από τις δύο πλευρές και πιάστε τα υποστηρίγματα της πόρτας ① στα γλωσσίδια της ράγας ② και στις δύο πλευρές.



- 3 Χαμηλώστε την πόρτα στην κεντρική θέση της και σφίξτε τις βίδες ③ που βρίσκονται και στις δύο πλευρές.



- 4 Με το συρτάρι τραβηγμένο έξω, εισάγετε τον κάδο στη διάταξη ράγας.



Σύνδεση γραμμής νερού

Πριν ξεκινήσετε

Αυτή η εγκατάσταση γραμμής νερού δεν καλύπτεται από την εγγύηση του ψυγείου. Ακολουθήστε τις οδηγίες προσεκτικά για να ελαχιστοποιήσετε τον κίνδυνο δαπανηρών υδραυλικών ζημιών.

Οι γρήγορες μεταβολές πίεσης (χτύπημα νερού στους σωλήνες) στα υδραυλικά του σπιτιού μπορούν να προκαλέσουν ζημιές στα εξαρτήματα του ψυγείου και να οδηγήσουν σε διαρροές νερού ή και υπερχειλίση. Καλέστε έναν ειδικευμένο υδραυλικό για να διορθώσει τις μεταβολές πίεσης πριν εγκαταστήσετε την γραμμή παροχής νερού στο ψυγείο.

ΠΡΟΣΟΧΗ

Για να αποφύγετε εγκαύματα και φθορές στο προϊόν, συνδέετε τη γραμμή παροχής νερού του ψυγείου μόνο σε παροχή κρύου νερού.

Αν χρησιμοποιήσετε το ψυγείο πριν συνδέσετε τη γραμμή νερού, βεβαιωθείτε ότι ο διακόπτης ισχύος της μηχανής πάγου βρίσκεται στη θέση **OFF (Ο)**.

ΠΡΟΣΟΧΗ

Μην τοποθετείτε τους σωλήνες της μηχανής πάγου σε χώρους όπου οι θερμοκρασίες πέφτουν κάτω από το σημείο ψύξης.

Πίεση νερού

Παροχή κρύου νερού. Η πίεση νερού πρέπει να κυμαίνεται στα 140 kPa ~ 860 kPa σε μοντέλα χωρίς φίλτρο νερού και στα 275 ~ 860 kPa σε μοντέλα με φίλτρο. Αυτές οι απαιτήσεις είναι ουσιαστικές για τη σωστή και αξιόπιστη λειτουργία του ψυγείου.

Αν στην παροχή κρύου νερού σας έχετε συνδέσει σύστημα φιλτραρίσματος αντίστροφης όσμωσης, αυτή η εγκατάσταση γραμμής νερού δεν καλύπτεται από την εγγύηση του ψυγείου. Ακολουθήστε τις παρακάτω οδηγίες προσεκτικά για να ελαχιστοποιήσετε τον κίνδυνο δαπανηρών υδραυλικών ζημιών.

ΠΡΟΣΟΧΗ

Φοράτε προστατευτικά ματιών κατά την εγκατάσταση για να προλάβετε τυχόν τραυματισμούς.

- Όλες οι εγκαταστάσεις θα πρέπει να είναι σύμφωνες με τις τοπικές απαιτήσεις υδραυλικού κώδικα.
- Για συνδέσεις νερού, παρακαλούμε αποσυνδέστε την παροχή ρεύματος στο ψυγείο και ακολουθήστε τις οδηγίες εγκατάστασης που συνοδεύουν τη συσκευή.

Ισορρόπηση και ευθυγράμμιση πόρτας

Ισορρόπηση

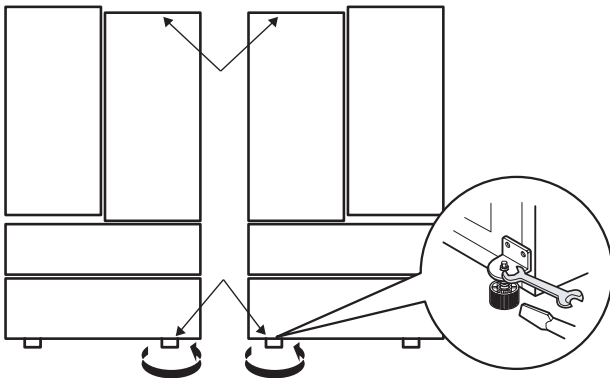
Μετά την εγκατάσταση, συνδέστε το καλώδιο ρεύματος του ψυγείου σε μία γειωμένη πρίζα 3 υποδοχών και σπρώξτε το ψυγείο στην τελική θέση του.

Το ψυγείο σας έχει δύο μπροστινά πόδια ισορρόπησης - ένα δεξιά και ένα αριστερά.

Ρυθμίστε τα πόδια για να αλλάξετε την κλίση από μπροστά προς τα πίσω ή από την μία πλευρά στην άλλη.

Αν το ψυγείο μοιάζει ασταθές ή θέλετε να κλείνουν πιο εύκολα οι πόρτες, ρυθμίστε την κλίση του ακολουθώντας τις παρακάτω οδηγίες:

- 1 Αφαιρέστε τη βασική σχάρα. Συμβουλευτείτε την παράγραφο Εγκατάσταση βασικής σχάρας.
- 2 Γυρίστε το πόδι ισορρόπησης στα αριστερά για να ανασηκώσετε αυτήν την πλευρά του ψυγείου ή στα δεξιά για να την χαμηλώσετε. Ίσως χρειαστούν αρκετές στροφές του ποδιού ισορρόπησης για να ρυθμίσετε την κλίση του ψυγείου.



! ΣΗΜΕΙΩΣΗ

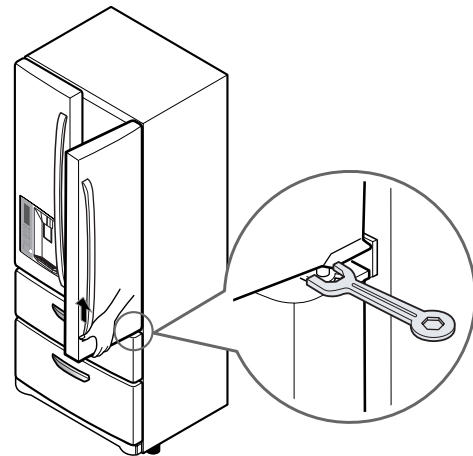
Θα έχετε καλύτερα αποτελέσματα με ένα κυκλικό περικόχλιο αλλά και ένα ανοιχτό κλειδί αρκεί. Μην σφίξετε πάρα πολύ το ψυγείο.

- 3 Ανοίξτε και τις δύο πόρτες και ελέγξτε για να βεβαιωθείτε ότι κλείνουν εύκολα. Αν οι πόρτες δεν κλείνουν εύκολα, δώστε λίγο μεγαλύτερη κλίση του ψυγείου προς τα πίσω, στρίβοντας και τα δύο πόδια ισορρόπησης προς τα αριστερά. Ίσως χρειαστούν αρκετές στροφές και θα πρέπει να στρίβετε και τα δύο πόδια εξίσου.
- 4 Βάλτε ξανά τη βασική σχάρα.

Ευθυγράμμιση πόρτας

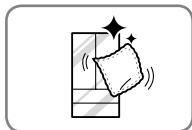
Και οι δύο πόρτες του ψυγείου έχουν ένα ρυθμιζόμενο παξιμάδι, κοντά στην κάτω στρόφιγγα, που τις σηκώνει και τις χαμηλώνει για σωστή ευθυγράμμιση. Αν το κενό ανάμεσα στις πόρτες δεν είναι ομοιόμορφο, ακολουθήστε τις παρακάτω οδηγίες για να τις ευθυγραμμίσετε:

Χρησιμοποιήστε ένα κατάλληλο κλειδί για να στρίψετε το παξιμάδι στην στρόφιγγα πόρτας και να ρυθμίσετε το ύψος. Στρίψτε προς τα δεξιά για να ανασηκώσετε ή προς τα αριστερά για να μειώσετε το ύψος.



ΠΩΣ ΧΡΗΣΙΜΟΠΟΙΕΙΤΑΙ

Πριν τη χρήση



Καθαρίστε το ψυγείο

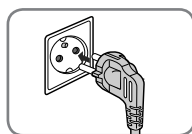
Καθαρίστε καλά το ψυγείο σας και σκουπίστε όλη τη σκόνη που έχει μαζευτεί κατά την αποστολή.

⚠ ΠΡΟΣΟΧΗ

- Προσέξτε να μην το γρατσουνίσετε με αιχμηρά αντικείμενα και μην χρησιμοποιείτε καθαριστικά που περιέχουν οινόπνευμα, εύφλεκτα υγρά ή τριπτικά όταν αφαιρείτε ταινίες ή κόλλα από το ψυγείο.
- Μην αφαιρείτε την ετικέτα μοντέλου ή σειριακού αριθμού ή τις τεχνικές πληροφορίες στην πίσω επιφάνεια του ψυγείου.

⚠ ΣΗΜΕΙΩΣΗ

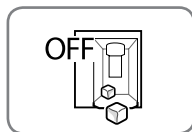
Αφαιρείτε τα κατάλοιπα κόλλας σκουπίζοντάς τα με τον αντίχειρά σας ή με υγρό πιάτων.



Συνδέστε την παροχή ρεύματος.

Ελέγξτε αν έχει συνδεθεί η παροχή ρεύματος πριν τη χρήση.

Διαβάστε την παράγραφο «Ενεργοποίηση». (Ο τύπος βύσματος μπορεί να διαφέρει από την εικόνα).



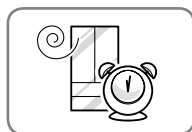
Απενεργοποιήστε την μηχανή παρασκευής πάγου αν το ψυγείο δεν έχει συνδεθεί ακόμη στην παροχή νερού.

Απενεργοποιήστε την αυτόματη μηχανή πάγου και συνδέστε το βύσμα ρεύματος του ψυγείου στη γειωμένη ηλεκτρική πρίζα.

* Αυτό ισχύει μόνο για συγκεκριμένα μοντέλα.

⚠ ΠΡΟΣΟΧΗ

Η λειτουργία της αυτόματης μηχανής πάγου πριν τη συνδέσετε στην παροχή νερού μπορεί να προκαλέσει δυσλειτουργία του ψυγείου.

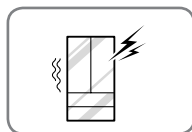


Περιμένετε να ψυχθεί το ψυγείο.

Αφήστε το ψυγείο να λειτουργήσει τουλάχιστον δύο έως τρεις ώρες πριν τοποθετήσετε τρόφιμα στον εσωτερικό του. Ελέγξτε τη ροή κρύου αέρα στην κατάψυξη για να βεβαιωθείτε ότι έχει ψυχθεί καλά.

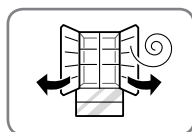
⚠ ΠΡΟΣΟΧΗ

Αν τοποθετήσετε τρόφιμα στο ψυγείο προτού ψυχθεί, μπορεί να αλλοιωθούν ή να παραμείνει άσχημη οσμή στο εσωτερικό του ψυγείου.



Το ψυγείο κάνει έναν δυνατό θόρυβο μετά την αρχική λειτουργία του.

Αυτό είναι φυσιολογικό. Η ένταση του θορύβου θα μειωθεί καθώς θα πέφτει η θερμοκρασία.

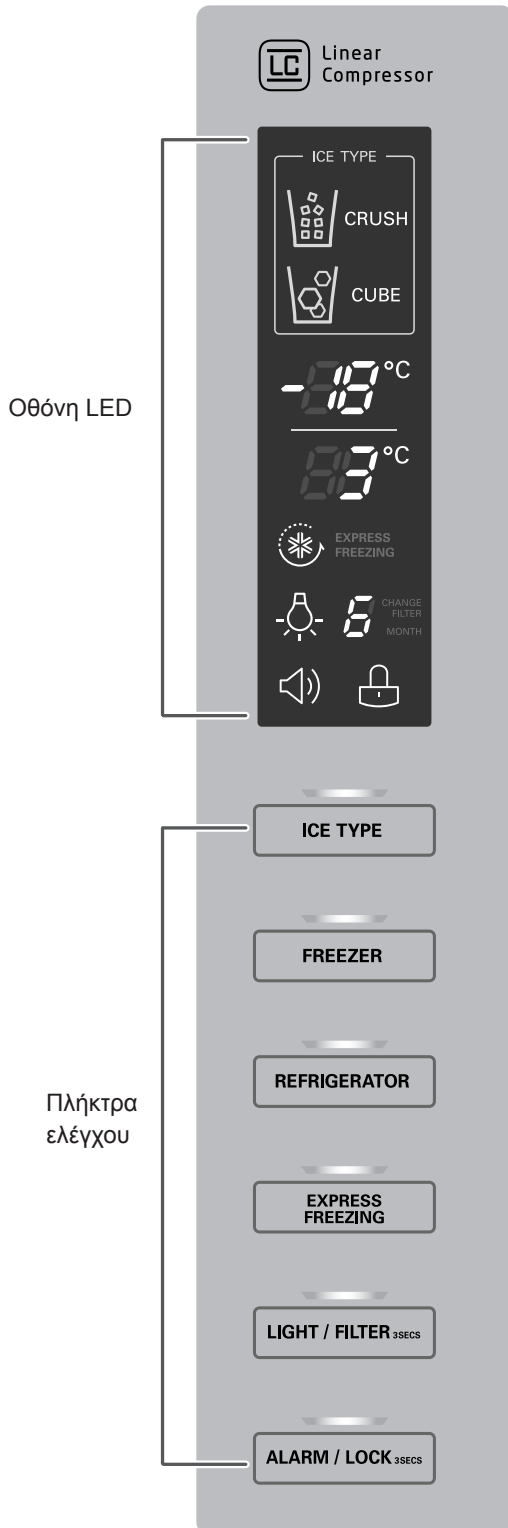


Ανοίξτε τις πόρτες του ψυγείου και της κατάψυξης για να αεριστεί το εσωτερικό.

Το εσωτερικό του ψυγείου μπορεί να έχει στην αρχή οσμή πλαστικού. Αφαιρέστε κολλητικές ταινίες από το εσωτερικό του ψυγείου και ανοίξτε τις πόρτες του και τα συρτάρια της κατάψυξης για να αεριστούν.

Πίνακας ελέγχου

* Ανάλογα με το μοντέλο, κάποιες από τις παρακάτω λειτουργίες ενδεχομένως να μην είναι διαθέσιμες.



Λειτουργίες πίνακα ελέγχου

Η οθόνη LED εμφανίζει τις ρυθμίσεις θερμοκρασίας, τις επιλογές εξόδου, το φίλτρο νερού, τον συναγερμό πόρτας και μηνύματα κατάστασης κλειδώματος.

Ice Type (Τύπος πάγου) CRUSH CUBE

Πατήστε το πλήκτρο ICE TYPE (ΤΥΠΟΣ ΠΑΓΟΥ) για να επιλέξετε Crushed (Συνθλιμμένο) πάγο ή Cubed (Παγάκια). Η επιλογή που κάνετε φωτίζεται στην οθόνη LED.

Freezer (Κατάψυξη) - °C

Πατήστε το πλήκτρο FREEZER (ΚΑΤΑΨΥΞΗ) για να ρυθμίσετε τη θερμοκρασία στην κατάψυξη.

Refrigerator (Ψυγείο) °C

Πατήστε το πλήκτρο REFRIGERATOR (ΨΥΓΕΙΟ) για να ρυθμίσετε τη θερμοκρασία στο ψυγείο.

Express freezing (Εξπρες Ψύξη) EXPRESS FREEZING

Αυτή η λειτουργία αυξάνει τις δυνατότητες παραγωγής πάγου και ψύξης.

- Πιέζοντας το πλήκτρο EXPRESS FREEZING (ΕΞΠΡΕΣ ΨΥΞΗ), ανάβει το αντίστοιχο γραφικό στην οθόνη που παραμένει ενεργό για 24 ώρες. Η λειτουργία διακόπτεται αυτόματα μετά από 24 ώρες.
- Μπορείτε να τη σταματήσετε και μη αυτόματα, πιέζοντας άλλη μια φορά το ίδιο πλήκτρο.

Λειτουργίες πίνακα ελέγχου (συνέχεια)

Light (Φως)

Πατήστε το πλήκτρο LIGHT (ΦΩΣ) για να ανάψετε το φως εξόδου. Η ένδειξη εμφανίζεται στην οθόνη LED.

Αλλαγή φίλτρου

Όταν ενεργοποιείται η ένδειξη φίλτρου νερού, πρέπει να αλλάξετε το φίλτρο. Μετά την αλλαγή του φίλτρου, κρατήστε πατημένο το πλήκτρο FILTER (ΦΙΛΤΡΟ) για τρία δευτερόλεπτα για να απενεργοποιήσετε την ένδειξη. Πρέπει να αλλάζετε το φίλτρο νερό κάθε περίπου έξι μήνες.

Alarm (Συναγερμός)

- Όταν το ψυγείο είναι συνδεδεμένο στο ρεύμα, ο συναγερμός πόρτας είναι ρυθμισμένος αρχικά στο ON. Όταν πατάτε το πλήκτρο ALARM (ΣΥΝΑΓΕΡΜΟΣ), η οθόνη αλλάζει στο OFF και η λειτουργία συναγερμού απενεργοποιείται.
- Όταν η πόρτα του ψυγείου ή της κατάψυξης έχει μείνει ανοιχτή για περισσότερα από 60 δευτερόλεπτα, ο ήχος του συναγερμού σας ενημερώνει σχετικά.
- Ο συναγερμός σταματά όταν κλείνετε την πόρτα.

Control Lock (Κεντρικό κλειδώμα)

Η λειτουργία κεντρικού κλειδώματος απενεργοποιεί κάθε άλλο πλήκτρο στην οθόνη.

- Όταν το ψυγείο συνδέεται στο ρεύμα για πρώτη φορά, η λειτουργία κλειδώματος είναι απενεργοποιημένη.
- Αν θέλετε να ενεργοποιήσετε τη λειτουργία κλειδώματος για να κλειδώσετε άλλα πλήκτρα, κρατήστε πατημένο το πλήκτρο Lock (Κλειδώμα) για τρία ή περισσότερα δευτερόλεπτα. Εμφανίζεται το εικονίδιο Lock (Κλειδώμα) και η λειτουργία κλειδώματος ενεργοποιείται.
- Για να απενεργοποιήσετε τη λειτουργία κλειδώματος κρατήστε πατημένο το πλήκτρο Lock (Κλειδώμα) για περίπου τρία δευτερόλεπτα.
- Η λειτουργία κλειδώματος δεν σταματά την παροχή νερού ή πάγου.

ΠΡΟΣΟΧΗ

Λειτουργία έκθεσης (Μόνο για χρήση από καταστήματα)

Η λειτουργία έκθεσης απενεργοποιεί την ψύξη στο ψυγείο και την κατάψυξη για εξοικονόμηση ενέργειας κατά την επίδειξη της συσκευής σε κατάσταση λιανικής. Όταν είναι ενεργοποιημένη, εμφανίζεται η ένδειξη OFF στον πίνακα ελέγχου.

Για να την απενεργοποιήσετε:

Πατήστε το πλήκτρο EXPRESS FREEZING (ΕΞΠΡΕΣ ΨΥΞΗ) 3 φορές πατώντας το πλήκτρο Ψυγείου αφού ανοίξει η πόρτα. Ο πίνακας ελέγχου εκπέμπει έναν ηχητικό τόνο και εμφανίζονται οι ρυθμίσεις θερμοκρασίας για επιβεβαίωση της απενεργοποίησης της λειτουργίας έκθεσης. Ακολουθήστε την ίδια διαδικασία για να ενεργοποιήσετε τη λειτουργία έκθεσης.

Θήκη πάγου εσωτερικού πόρτας

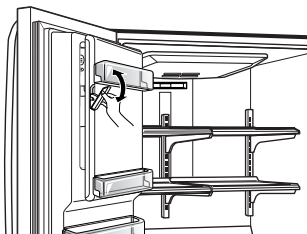
* Ανάλογα με το μοντέλο του ψυγείου, ορισμένες από τις παρακάτω λειτουργίες ενδέχεται να μην είναι διαθέσιμες.

! ΠΡΟΣΟΧΗ

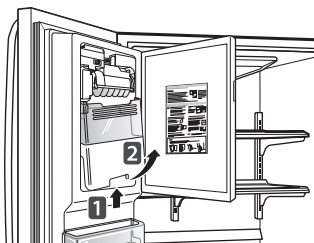
- Διατηρείτε τα χέρια σας και εργαλεία μακριά από την πόρτα της εξόδου πάγου και της διαδρομής εξόδου. Διαφορετικά μπορεί να προκληθεί ζημιά ή τραυματισμοί.
- Η μηχανή πάγου σταματά την παραγωγή του όταν γεμίσει η εσωτερική θήκη πάγου. Αν χρειάζεστε περισσότερο πάγο, αδειάστε την παγοθήκη στην επιπρόσθετη θήκη πάγου στο τμήμα της κατάψυξης. Στη διάρκεια της χρήσης, ο πάγος μπορεί να γίνει ανομοιόμορφος κάνοντας τη μηχανή πάγου να διαβάσει λάθος την ποσότητα παγακιών και να σταματήσει την παραγωγή. Ανακινήστε την παγοθήκη για να μετακινηθεί ο πάγος στο εσωτερικό της και να μειωθεί το πρόβλημα.
- Η φύλαξη κουτιών αναψυκτικών ή άλλων ειδών στην παγοθήκη προκαλεί βλάβες στη μηχανή πάγου.
- Διατηρείτε την πόρτα του τμήματος πάγου καλά κλειστή. Αν αυτή η πόρτα δεν κλειστεί καλά, ο ψυχρός αέρας από τη παγοθήκη θα ψύξει τα τρόφιμα στο ψυγείο. Μπορεί επίσης να σταματήσει η παραγωγή πάγου.
- Αν ο διακόπτης ON/OFF στη μηχανή πάγου είναι γυρισμένος στο OFF για μεγάλη χρονική περίοδο, το τμήμα πάγου θα ζεσταθεί σταδιακά, φτάνοντας στη θερμοκρασία του ψυγείου. Για να αποφύγετε το λιώσιμο και τρέξιμο των παγακιών από την έξοδο, αδειάζετε ΠΑΝΤΑ την παγοθήκη όταν η μηχανή πάγου έχει ρυθμιστεί στο OFF για αρκετές ώρες.

Αφαίρεση εσωτερικής παγοθήκης

- 1 Τραβήξτε απαλά τη λαβή για να ανοίξετε τη θήκη του πάγου.

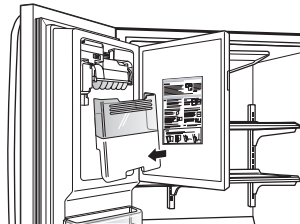


- 2 Για να αφαιρέσετε την εσωτερική παγοθήκη, πιάστε την μπροστινή λαβή, ανασηκώστε ελαφρά το κάτω μέρος και τραβήξτε αργά έξω τη θήκη όπως φαίνεται στο σχήμα.

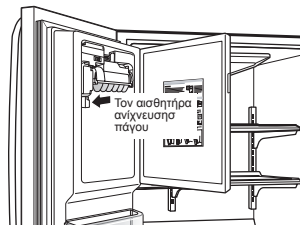


Συναρμολόγηση εσωτερικής παγοθήκης

- 1 Εισάγετε προσεκτικά την εσωτερική παγοθήκη, γέρνοντάς την ελαφρά για να αποφύγετε την επαφή με τη μηχανή πάγου.

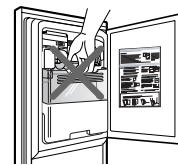


- 2 Μην αγγίζετε τον αισθητήρα πάγου όταν τοποθετείτε την παγοθήκη. Βλ. Την ετικέτα στην πόρτα της θήκης πάγου για περισσότερες λεπτομέρειες.



! ΠΡΟΣΟΧΗ

Όταν χειρίζεστε την παγοθήκη, διατηρείτε τα χέρια σας μακριά από την περιοχή του δίσκου της μηχανής πάγου, για να αποφύγετε τραυματισμούς.

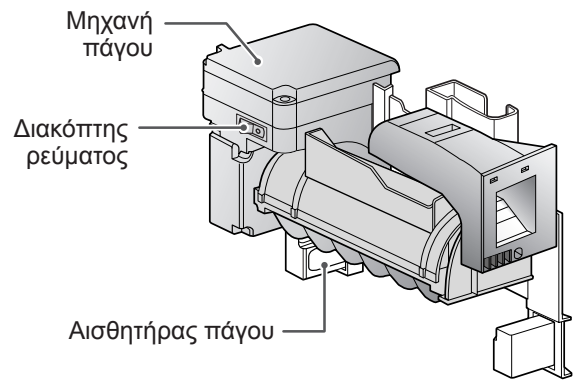


Αυτόματη μηχανή πάγου

* Ανάλογα με το μοντέλο, ορισμένες από τις παρακάτω λειτουργίες μπορεί να μην είναι διαθέσιμες.

Ο πάγος παρασκευάζεται στην αυτόματη μηχανή πάγου και μεταφέρεται στην έξοδο. Η μηχανή πάγου παράγει 12 παγάκια ανά κύκλο – περίπου 120 παγάκια σε διάρκεια 24 ωρών, ανάλογα με τη θερμοκρασία της κατάψυξης, τη θερμοκρασία δωματίου, τον αριθμό ανοιχτών πορτών και άλλες συνθήκες λειτουργίας.

- Χρειάζονται περίπου 12 έως 24 ώρες για να αρχίσει να παράγει πάγο ένα καινούριο ψυγείο. Περιμένετε 72 ώρες για την πλήρη παραγωγή πάγου.
- Η παραγωγή πάγου σταματά όταν γεμίσει η εσωτερική παγοθήκη. Όταν είναι γεμάτη, η εσωτερική παγοθήκη χωράει περίπου 6 έως 8 (0,34-0,45 kg) ποτήρια πάγου.
- Η πίεση νερού πρέπει να είναι μεταξύ 140 kpa και 860 kpa σε μοντέλα χωρίς φίλτρο νερού και μεταξύ 275 kpa και 860 kpa σε μοντέλα με φίλτρο νερού για να παράγεται κανονική ποσότητα και μέγεθος παγακιών. Ξένες ουσίες ή παγοκρύσταλλοι στον αισθητήρα πάγου μπορούν να διακόψουν την παραγωγή.
- Βεβαιωθείτε ότι η περιοχή του αισθητήρα είναι πάντα καθαρή για κανονική λειτουργία.



Ενεργοποίηση και απενεργοποίηση μηχανής πάγου

Για να απενεργοποιήσετε την αυτόματη μηχανή πάγου, γυρίστε τον διακόπτη της στο **OFF (O)**. Για να ενεργοποιήσετε την αυτόματη μηχανή πάγου, γυρίστε τον διακόπτη της στο **ON (I)**.

Αυτόματη μηχανή πάγου (συνέχεια)

ΠΡΟΣΟΧΗ

- Ο πρώτος πάγος και το νερό που παρέχονται μπορεί να περιέχουν σωματίδια ή οσμές από τη γραμμή παροχής νερού ή τη δεξαμενή νερού.
- Πετάξτε τις πρώτες παρτίδες πάγου (περίπου 24 παγάκια). Κάντε το ίδιο και όταν το ψυγείο δεν έχει χρησιμοποιηθεί για αρκετό καιρό.
- Μην βάζετε ποτέ κουτάκια αναψυκτικών ή άλλα είδη στην παγοθήκη για γρήγορη ψύξη. Διαφορετικά μπορεί να προκληθούν ζημιές στη μηχανή πάγου ή να σκάσουν τα δοχεία.
- Αν ο πάγος έχει περίεργο χρώμα, ελέγξτε το φίλτρο νερού και την παροχή νερού. Αν το πρόβλημα επιμένει, επικοινωνήστε με ένα ειδικευμένο κέντρο σέρβις. Μην χρησιμοποιείτε πάγο ή νερό μέχρι να αποκατασταθεί το πρόβλημα.
- Διατηρείτε τα παιδιά μακριά από την έξοδο πάγου. Τα παιδιά μπορεί να παίζουν ή να χαλάσουν τα πλήκτρα ελέγχου.
- Η έξοδος πάγου μπορεί να φρακάρει από παγοκρυστάλλους όταν χρησιμοποιείται μόνο ο συνθλιμμένος πάγος. Αφαιρέστε τους παγοκρυστάλλους που μαζεύονται, βγάζοντας την παγοθήκη και καθαρίζοντας την διαδρομή με μια λαστιχένια σπάτουλα. Βγάζοντας τα παγάκια μπορείτε επίσης να καθαρίσετε τους παγοκρυστάλλους που έχουν μαζευτεί.
- Μην χρησιμοποιείτε ποτέ κρυστάλλινα ποτήρια ή σκεύη για την συλλογή του πάγου. Τέτοιου είδους σκεύη μπορεί να ραγίσουν ή να ξεφλουδιστούν, παρασύροντας κομμάτια γυαλιού μέσα στον πάγο.
- Αδειάστε τον πάγο στο ποτήρι σας πριν το γεμίσετε με νερό ή άλλα αναψυκτικά / ποτά. Εάν προσπαθήσετε να βάλετε πάγο σε ένα ποτήρι που περιέχει ήδη υγρό, μπορεί να εκτιναχθεί το περιεχόμενό του.
- Μην χρησιμοποιείτε ποτέ πολύ στενά ή βαθιά ποτήρια. Ο πάγος μπορεί να κολλήσει στην διαδρομή του και να επηρεαστεί η απόδοση του ψυγείου.
- Κρατάτε το ποτήρι στην σωστή απόσταση από την έξοδο πάγου. Αν το ποτήρι σας είναι πολύ κοντά στην έξοδο, μπορεί να μην βγαίνει ο πάγος.
- Για να αποφύγετε τραυματισμούς, διατηρείτε τα χέρια σας μακριά από την πόρτα και την διαδρομή πάγου.
- Μην αφαιρείτε ποτέ το κάλυμμα της εξόδου.
- Σε περίπτωση τυχαίας εξόδου νερού ή πάγου, απενεργοποιήστε την παροχή νερού και επικοινωνήστε με ειδικευμένο κέντρο σέρβις.

Πότε πρέπει να απενεργοποιείτε τη μηχανή πάγου

- Όταν η παροχή νερού θα διακοπεί για αρκετές ώρες.
- Όταν η παγοθήκη αφαιρείται για περισσότερα από ένα-δύο λεπτά.
- Όταν δεν πρόκειται να χρησιμοποιήσετε το ψυγείο για πολλές μέρες.

ΣΗΜΕΙΩΣΗ

Αδειάστε την παγοθήκη όταν ο διακόπτης on/off της μηχανής πάγου βρίσκεται στη θέση OFF.

Φυσιολογικοί ήχοι ψυγείου

- Η βαλβίδα νερού της μηχανής πάγου κάνει θόρυβο όταν η μηχανή γεμίζει με νερό. Αν ο διακόπτης ισχύος είναι στη θέση ON (I) ο θόρυβος ακούγεται ακόμη και αν η μηχανή δεν έχει συνδεθεί ακόμη με το νερό. Για να σταματήσετε τον θόρυβο, ρυθμίστε τον διακόπτη στο OFF (O).

ΣΗΜΕΙΩΣΗ

Αν κρατάτε τον διακόπτη στη θέση ON (I) πριν συνδεθεί η γραμμή νερού, υπάρχει κίνδυνος πρόκλησης βλαβών στη μηχανή πάγου.

- Θα ακούτε επίσης τον θόρυβο που κάνουν τα παγάκια που πέφτουν στην παγοθήκη και το νερό που τρέχει στους σωλήνες καθώς η μηχανή ξαναγεμίζει.

Προετοιμασία για διακοπές

Ρυθμίστε τον διακόπτη της μηχανής πάγου στο OFF (O) και κλείστε την παροχή νερού στο ψυγείο.

ΣΗΜΕΙΩΣΗ

Αδειάζετε την παγοθήκη κάθε φορά που ο διακόπτης on/off της μηχανής πάγου γυρίζει στη θέση OFF (O).

Αν η θερμοκρασία περιβάλλοντος πέσει κάτω από το σημείο ψύξης, ζητήστε από έναν ειδικό τεχνικό να αδειάσει το σύστημα παροχής νερού για να μην προκληθούν σοβαρές ζημιές εξαιτίας πλημμυρών που μπορεί να ξεκινήσουν από σπάσιμο γραμμών ή συνδέσεων νερού.

Έξοδος πάγου και νερού

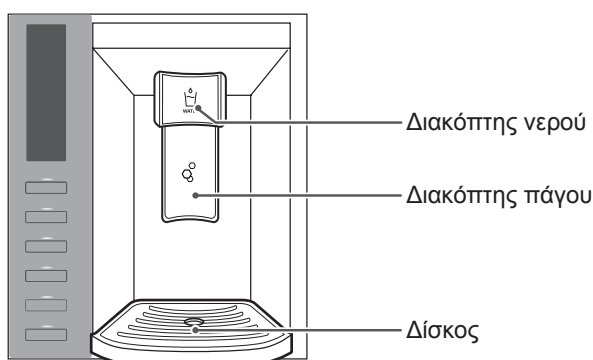
* Ανάλογα με το μοντέλο του ψυγείου σας, κάποιες από τις παρακάτω λειτουργίες μπορεί να μην είναι διαθέσιμες.

! ΠΡΟΣΟΧΗ

Διατηρείτε τα παιδιά μακριά από την έξοδο πάγου/νερού. Τα παιδιά μπορεί να παίξουν ή να χαλάσουν τα πλήκτρα ελέγχου της.

ΕΜΨΗΝΙΚΑ

Έξοδος



Χρήση εξόδου

- Για νερό, πιέστε τον διακόπτη νερού με ένα ποτήρι.
- Για πάγο, πιέστε τον διακόπτη πάγου με ένα ποτήρι.

! ΣΗΜΕΙΩΣΗ

- Αν ο πάγος έχει περίεργο χρώμα, ελέγξτε το φίλτρο και την παροχή νερού. Αν το πρόβλημα συνεχιστεί, επικοινωνήστε με ένα ειδικό κέντρο σέρβις. Μην χρησιμοποιείτε πάγο ή νερό μέχρι να αποκατασταθεί το πρόβλημα.
- Η έξοδος δεν λειτουργεί όταν μία από τις πόρτες του ψυγείου είναι ανοιχτή.
- Αν βάζετε νερό ή πάγο σε δοχείο με μικρό άνοιγμα, τοποθετήστε το όσο μπορείτε πιο κοντά στην έξοδο.
- Μετά το γέμισμα, μπορεί να τρέξουν μερικές σταγόνες. Κρατήστε το δοχείο κάτω από την έξοδο για λίγα δευτερόλεπτα για να μην πέσουν κάτω σταγόνες.

	Λάθος τρόπος	Σωστός τρόπος
Νερό		
Πάγος		

! ΠΡΟΣΟΧΗ

Πετάξτε τις πρώτες παρτίδες πάγου (περίπου 24 παγάκια). Κάντε το ίδιο αν το ψυγείο δεν έχει χρησιμοποιηθεί για αρκετό διάστημα.

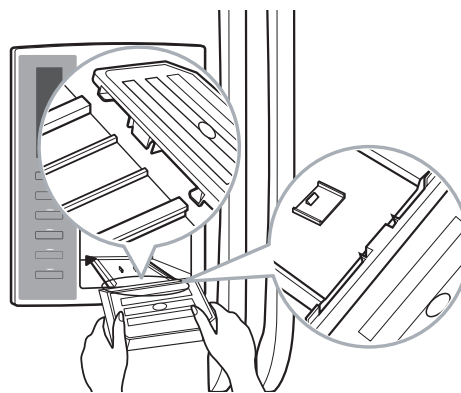
Κλειδώμα πλήκτρων επιλογής εξόδου

Κρατήστε πατημένο το πλήκτρο Lock (Κλειδώμα) για 3 δευτερόλεπτα για να κλειδώσετε τις λειτουργίες του πίνακα ελέγχου εξόδου.

Ακολουθήστε τις ίδιες οδηγίες για ξεκλειδώμα. Η λειτουργία κλειδώματος δεν σταματά την έξοδο νερού και πάγου.

Καθάρισμα δίσκου εξόδου

- 1 Πιάστε τον δίσκο και με τα δύο χέρια σας, πιέστε προς τα κάτω και τραβήξτε προς τα έξω.



- 2 Σκουπίστε τις βρώμικες περιοχές με καθαρό πανί.

Φύλαξη τροφίμων

Χώρος συντήρησης τροφίμων

Κάθε τμήμα του ψυγείου είναι σχεδιασμένο για τη φύλαξη διαφορετικών τύπων τροφίμων. Φυλάσσετε τα τρόφιμά σας στον κατάλληλο χώρο για να απολαμβάνετε φρέσκιες γεύσεις.



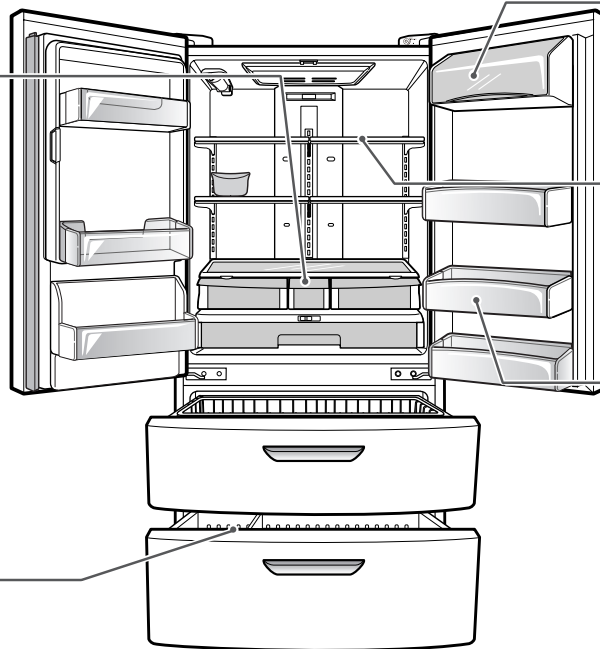
Φύλαξη Λαχανικών (Crisper)

Συντήρηση λαχανικών και φρούτων.



Durabase®

Μεγαλύτερος χώρος φύλαξης στην κατάψυξη.



Θήκη γαλακτοκομικών προϊόντων



Ρυθμιζόμενο ράφι ψυγείου

Ρυθμιζόμενα ράφια που καλύπτουν τις ανάγκες σας.



Ρυθμιζόμενες θήκες πόρτας

Τοποθετήστε αναψυκτικά και χυμούς αλλά και μπαχαρικά, ντρέσινγκ σαλατών και άλλα τρόφιμα.

! ΠΡΟΣΟΧΗ

- Μην τοποθετείτε τρόφιμα με υψηλή υγρασία στα πάνω ράφια του ψυγείου. Η υγρασία μπορεί να έρθει σε επαφή με τον ψυχρό αέρα και να προκαλέσει κρυστάλλους.
- Πλένετε τα τρόφιμά σας πριν τα βάλετε στο ψυγείο. Τα λαχανικά και τα φρούτα πρέπει να πλέκονται και οι συσκευασίες των τροφίμων να σκουπίζονται ώστε να μην μολύνονται τα διπλανά τρόφιμα.
- Αν το ψυγείο βρίσκεται σε ζεστό και υγρό χώρο, ανοίγοντας συχνά την πόρτα ή βάζοντας πολλά λαχανικά μέσα, μπορεί να προκληθούν συμπυκνώσεις. Σκουπίστε τις συμπυκνώσεις με ένα καθαρό πανί ή μια χαρτοπετσέτα.
- Αν ανοίγετε ή κλείνετε πολύ συχνά τις πόρτες του ψυγείου ή τα συρτάρια της κατάψυξης, μπορεί να εισέλθει θερμός αέρας στο ψυγείο, ανεβάζοντας τη θερμοκρασία του. Αυτό μπορεί να αυξήσει και το κόστος του ηλεκτρισμού.
- Είναι φυσιολογικό αν παρατηρήσετε μικρά ίχνη συμπύκνωσης στην εξωτερική αριστερά πλευρά του ψυγείου σε συνθήκες εξαιρετικά υψηλής υγρασίας, εξαιτίας των αγωγών αέρα της μηχανής πάγου.

! ΣΗΜΕΙΩΣΗ

- Αν πρόκειται να φύγετε από το σπίτι για σύντομο χρονικό διάστημα, π.χ. για σύντομες διακοπές, αφήστε αναμμένο το ψυγείο. Τα τρόφιμα που μπορούν να καταψυχθούν συντηρούνται για μεγαλύτερο διάστημα αν τα βάλετε στην κατάψυξη.
- Αν θα αφήσετε το ψυγείο σβηστό για μεγάλο χρονικό διάστημα, αφαιρέστε όλα τα τρόφιμα και το καλώδιο ρεύματος από την πρίζα. Καθαρίστε το εσωτερικό και αφήστε την πόρτα ανοιχτή για να μην αναπτυχθούν μύκητες στο εσωτερικό του ψυγείου.

Συμβουλές φύλαξης τροφίμων

* Οι παρακάτω συμβουλές ποικίλλουν ανάλογα με το μοντέλο του ψυγείου σας.

Τυλίξτε τα τρόφιμα ή βάλτε τα στο ψυγείο σε αεροστεγείς συσκευασίες που δεν επιτρέπουν στην υγρασία να περάσει, εκτός αν ισχύουν διαφορετικές οδηγίες. Έτσι δεν θα μεταφέρονται οσμές και γεύσεις των τροφίμων σε όλο το ψυγείο. Σε προϊόντα με ημερομηνία λήξης, ελέγξτε την ημερομηνία τους για να είστε σίγουροι για τη φρεσκάδα τους.

Τρόφιμα	Οδηγίες
Βούτυρο ή Μαργαρίνη	Βάζετε το ανοιγμένο βούτυρο σε ένα καλυμμένο πιάτο ή σε μια κλειστή θήκη. Όταν έχετε μεγάλη ποσότητα, τυλίξτε την σε συσκευασία για την κατάψυξη και βάλτε την εκεί.
Τυρί	Φυλάσσετε τα τρόφιμα στην συσκευασία τους μέχρι να τα χρησιμοποιήσετε. Όταν τα ανοίξετε, τυλίξτε τα καλά σε πλαστική μεμβράνη ή αλουμινόχαρτο.
Γάλα	Σκουπίζετε τις χάρτινες συσκευασίες γάλακτος. Για καλύτερη φύλαξη, βάζετε το γάλα στο εσωτερικό ράφι και όχι στο ράφι της πόρτας.
Αυγά	Φυλάσσετε το γάλα στην αρχική του συσκευασία στο εσωτερικό ράφι και όχι στο ράφι της πόρτας.
Φρούτα	Μην πλένετε και μην καθαρίζετε τα φρούτα μέχρι τη στιγμή που θα τα καταναλώσετε. Φυλάσσετε τα φρούτα στο αρχικό τους δοχείο, σε Crisper ή σε κλειστή χαρτοσακούλα σε ράφι του ψυγείου.
Φυλλώδη λαχανικά	Αφαιρείτε τις συσκευασίες του καταστήματος ή τις περιοχές που έχουν αποχρωματιστεί. Πλένετε με κρύο νερό και στραγγίζετε. Τοποθετήστε τα σε πλαστική σακούλα ή δοχείο και φυλάξτε τα στο Crisper.
Λαχανικά με φλούδα (καρότα, πιπεριές)	Τοποθετήστε τα σε πλαστικές σακούλες ή δοχείο και φυλάξτε τα στο Crisper.
Ψάρια	Βάζετε φρέσκα ψάρια και οστρακοειδή στην κατάψυξη αν δεν πρόκειται να τα καταναλώσετε την ίδια ημέρα που τα πήρατε. Προτείνεται να καταναλώνετε τα φρέσκα ψάρια και οστρακοειδή την μέρα που τα πήρατε.
Φαγητό που έχει περισσέψει	Καλύψτε τις ποσότητες τροφίμων που περισσεύουν με πλαστική μεμβράνη, αλουμινόχαρτο ή σε πλαστικά δοχεία με αεροστεγή καλύμματα.

Φύλαξη κατεψυγμένων τροφίμων

ΣΗΜΕΙΩΣΗ

Διαβάστε έναν οδηγό κατάψυξης ή ένα αξιόπιστο βιβλίο μαγειρικής για περισσότερες πληροφορίες σχετικά με την προετοιμασία των τροφών για κατάψυξη ή τους χρόνους φύλαξής τους σε αυτήν.

Κατάψυξη

Η κατάψυξή σας δεν μπορεί να καταψύξει γρήγορα μεγάλες ποσότητες τροφίμων. Μην βάζετε στην κατάψυξη μεγαλύτερες ποσότητες τροφίμων από αυτές που μπορούν να ψυχθούν σε 24 ώρες (όχι περισσότερα από 1-2 κιλά τροφίμων ανά κυβικό πόδι χώρου στην κατάψυξη). Αφήστε αρκετό χώρο στην κατάψυξη για να μπορεί να κυκλοφορεί ο αέρας γύρω από τις συσκευασίες. Προσέχετε να αφήσετε αρκετό χώρο μπροστά ώστε να μπορεί να κλείσει καλά η πόρτα.

Οι χρόνοι φύλαξης διαφέρουν ανάλογα με την ποιότητα και τον τύπο τροφής, τον τύπο συσκευασίας ή τυλίγματος που χρησιμοποιείται (πόσο αεροστεγή είναι και πόσο προφυλάσσουν από την υγρασία) και τη θερμοκρασία φύλαξης. Η δημιουργία κρυστάλλων πάγου μέσα σε σφραγισμένες συσκευασίες είναι φυσιολογική. Αυτό σημαίνει ότι έχει συμπυκνωθεί η υγρασία στα τρόφιμα και στον αέρα μέσα στη συσκευασία, δημιουργώντας τους κρυστάλλους.

ΣΗΜΕΙΩΣΗ

Αφήνετε τα ζεστά τρόφιμα να κρυσώσουν σε θερμοκρασία δωματίου για 30 λεπτά πριν τα συσκευάσετε και βάλτε στην κατάψυξη. Αφήνοντας τα ζεστά τρόφιμα να κρυσώσουν εξοικονομείτε ενέργεια.

Συσκευασία

Η πετυχημένη κατάψυξη εξαρτάται από τη σωστή συσκευασία. Όταν κλείνετε και σφραγίζετε μια συσκευασία, δεν θα πρέπει να μπαίνει ή να βγαίνει αέρας ή υγρασία. Διαφορετικά, μπορεί να μεταφερθούν οσμές και γεύσεις στο ψυγείο και να ξεραθούν οι κατεψυγμένες τροφές.

Προτάσεις συσκευασίας:

- Σταθερά πλαστικά δοχεία με αεροστεγή καλύμματα
- Ίσια βάζα για κονσέρβες / κατάψυξη
- Αλουμινόχαρτο βαριάς χρήσης
- Χαρτί με πλαστική επικάλυψη
- Αδιαπέραστη πλαστική μεμβράνη
- Πλαστικές σακούλες που σφραγίζουν μόνες τους, ειδικές για κατάψυξη

Ακολουθείτε τις οδηγίες των συσκευασιών ή δοχείων για τις σωστές μεθόδους κατάψυξης.

Μην χρησιμοποιείτε

- Τυλίγματα ψωμιού
- Δοχεία από πλαστικό μη πολυαιθυλενίου
- Δοχεία χωρίς αεροστεγή καλύμματα
- Κερόχαρτο ή μεμβράνες με επικάλυψη κεριού
- Λεπτές, ημι-διαπερατές μεμβράνες

Προτάσεις εξοικονόμησης ενέργειας

- Μην κρατάτε τη πόρτα ανοιχτή για μεγάλο χρονικό διάστημα. Κλείστε την σύντομα.
- Δεν ενδείκνυται η τοποθέτηση μεγάλης ποσότητας φαγητού. Θα πρέπει να υπάρχει αρκετός χώρος ώστε να μπορεί να κυκλοφορεί ελεύθερα ο δροσερός αέρας.
- Μην ρυθμίζετε τη θερμοκρασία του ψυγείου-καταψύκτη σε χαμηλότερη από ό, τι χρειάζεται. Μην τοποθετείτε τα τρόφιμα κοντά στον αισθητήρα θερμοκρασίας.
- Αφήστε τα τρόφιμα να κρυώσουν πριν τα τοποθετήσετε. Η τοποθέτηση ζεστού τροφίμου στο ψυγείο-καταψύκτη θα μπορούσε να χαλάσει τα υπόλοιπα τρόφιμα και να οδηγήσει σε υψηλότερο λογαριασμό της ΔΕΗ.
- Μην φράσσετε τους αεραγωγούς με τρόφιμα. Η ομαλή κυκλοφορία του δροσερού αέρα διατηρεί τη θερμοκρασία του ψυγείου-καταψύκτη σταθερή.
- Μην ανοίγετε συχνά την πόρτα. Με το άνοιγμα της πόρτας αφήνεται ζεστός αέρας να εισέλθει και ως αποτέλεσμα αυξάνεται η θερμοκρασία.

Crisper ελέγχου υγρασίας και Glide'N'Serve

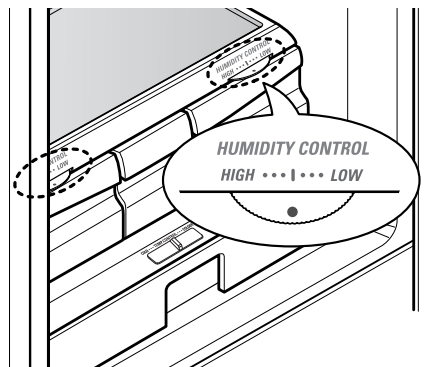
Crisper ελέγχου υγρασίας

* Ανάλογα με το μοντέλο του ψυγείου σας, κάποιες από τις παρακάτω λειτουργίες μπορεί να μην είναι διαθέσιμες.

Τα Crisper παρέχουν φρέσκα και λαχανικά με πιο φρέσκια γεύση, αφού σας επιτρέπουν να ελέγχετε εύκολα την υγρασία μέσα στο συρτάρι.

Ελέγξτε την υγρασία στα Crisper ρυθμίζοντας το πλήκτρο σε οποιαδήποτε ρύθμιση μεταξύ **HIGH (ΥΨΗΛΗ)** και **LOW (ΧΑΜΗΛΗ)**.

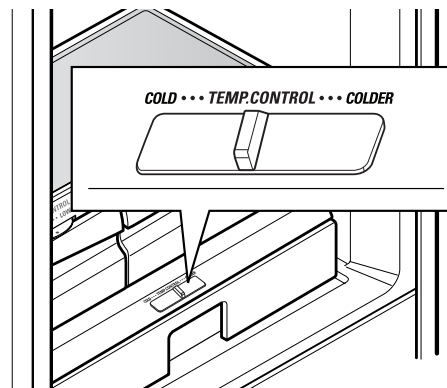
- Η ρύθμιση **HIGH** διατηρεί την υγρασία στο Crisper για καλύτερη φύλαξη φρέσκων, φυλλωδών λαχανικών.
- Η ρύθμιση **LOW** αφαιρεί τον υγρό αέρα από το Crisper για καλύτερη φύλαξη φρούτων.



Glide'N'Serve

Η τεχνολογία Glide'N'Serve προσφέρει χώρο φύλαξης με έλεγχο μεταβλητής θερμοκρασίας, διατηρώντας έναν χώρο του ψυγείου σε ελαφρά διαφορετική θερμοκρασία από το υπόλοιπο. Αυτό το συρτάρι μπορεί να χρησιμοποιηθεί για δίσκους για πάρτι, είδη ντελικατέσεν και αναψυκτικά. (Μην χρησιμοποιείτε αυτό το συρτάρι για λαχανικά που χρειάζονται υψηλή υγρασία)

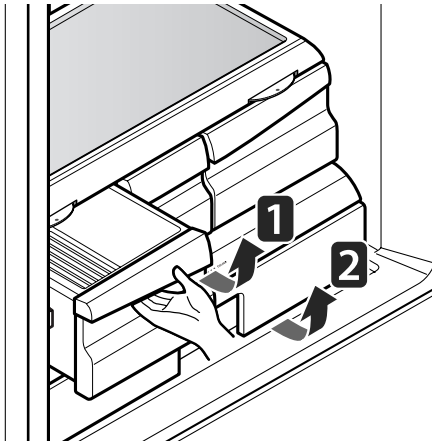
Ρυθμίστε την επιλογή μεταξύ **COLD (ΨΥΧΡΗ)** και **COLDER (ΨΥΧΡΟΤΕΡΗ)**. Χρησιμοποιήστε τη ρύθμιση **COLDER** για είδη όπως κρεατικά και είδη ντελικατέσεν.



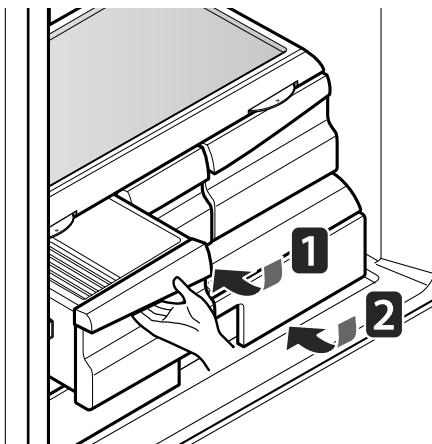
Αφαίρεση και συναρμολόγηση συρταριών φύλαξης

Glide'N'Serve και Crisper ελέγχου υγρασίας

Για να αφαιρέσετε το Crisper ελέγχου υγρασίας και το Glide'N'Serve, τραβήξτε έξω τελείως το Crisper **1** και Glide'N'Serve **2**, ανασηκώστε την μπροστινή πλευρά και τραβήξτε ευθεία προς τα έξω.



Για να τα τοποθετήσετε, λυγίστε ελαφρά το μπροστινό μέρος, τοποθετήστε το συρτάρι στο πλαίσιο και σπρώξτε το να κλειδώσει.



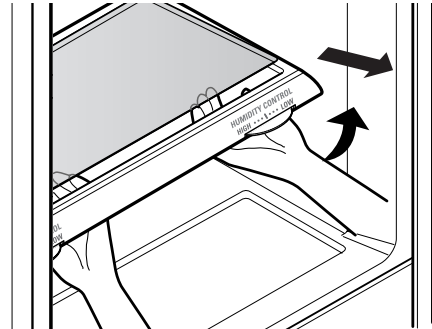
! ΣΗΜΕΙΩΣΗ

Τα συρτάρια φύλαξης μπορεί να διαφέρουν σε εμφάνιση, ανάλογα με το μοντέλο του ψυγείου σας.

Για να αφαιρέσετε το τζάμι

(Δεν εμφανίζεται το συρτάρι σκευών για λόγους ευκρίνειας)

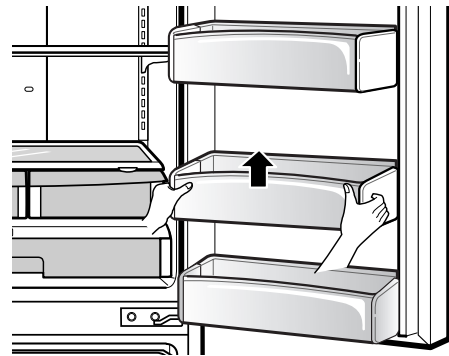
Ανασηκώστε το τζάμι κάτω από το κάλυμμα του Crisper και τραβήξτε προς τα πάνω και έξω.



Θήκες πόρτας

Οι θήκες πόρτας είναι αποσπώμενες για εύκολο καθάρισμα και προσαρμογή.

- 1 Για να αφαιρέσετε μια θήκη, απλώς ανασηκώστε την προς τα πάνω και τραβήξτε ευθεία προς τα έξω.
- 2 Για να τοποθετήσετε μια θήκη, περάστε την πάνω από το στήριγμα και σπρώξτε προς τα κάτω μέχρι να κλειδώσει στη θέση της.



! ΣΗΜΕΙΩΣΗ

Μερικές θήκες διαφέρουν σε εμφάνιση και χωράνε μόνο σε συγκεκριμένες θέσεις.

! ΠΡΟΣΟΧΗ

- Μην ασκείτε υπερβολική δύναμη όταν αφαιρείτε ή συναρμολογείτε τα συρτάρια / θήκες φύλαξης.
- Μην πλένετε τις θήκες και τα ράφια στο πλυντήριο πιάτων.
- Αφαιρείτε και πλένετε τακτικά τις θήκες και τα ράφια, αφού μπορούν εύκολα να λερωθούν από τρόφιμα.

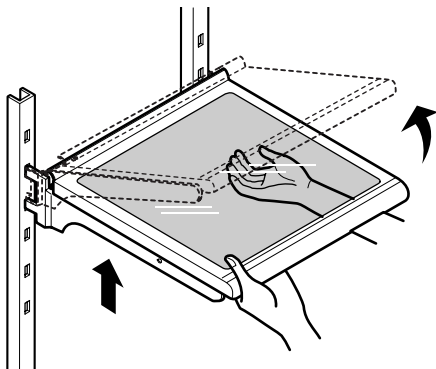
Ρύθμιση ραφιών ψυγείου

Τα ράφια του ψυγείου σας είναι ρυθμιζόμενα ώστε να καλύπτουν τις δικές σας ανάγκες. Το μοντέλο σας μπορεί να έχει ράφια από γυαλί ή σύρμα.

Ρυθμίζοντας τα ράφια ώστε να χωρούν είδη με διαφορετικό ύψος, θα σας βοηθήσει να βρίσκετε πιο εύκολα αυτό που χρειάζεστε. Έτσι μειώνετε και τον χρόνο που το ψυγείο παραμένει ανοιχτό και εξοικονομείτε ενέργεια.

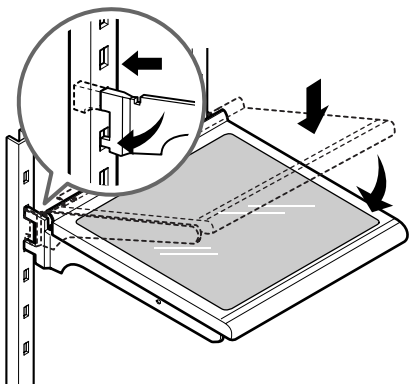
Αφαίρεση ραφιού

Λυγίστε το μπροστινό μέρος του ραφιού και σηκώστε το ευθεία προς τα πάνω. Βγάλτε το ράφι.



Συναρμολόγηση ραφιού

Λυγίστε το μπροστινό μέρος του ραφιού και οδηγήστε τα άγκιστρα του στις θύρες, στο ύψος που επιθυμείτε. Στη συνέχεια χαμηλώστε το μπροστινό μέρος του ραφιού ώστε τα άγκιστρα να μπουν στις θύρες.

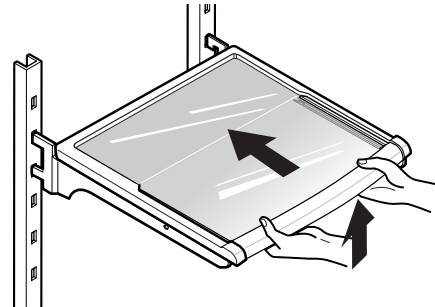


! ΠΡΟΣΟΧΗ

Βεβαιωθείτε ότι τα ράφια είναι επίπεδα από τη μία πλευρά στην άλλη. Διαφορετικά μπορεί να πέσει το ράφι ή να χυθούν τρόφιμα.

Χρήση αναδιπλούμενου ραφιού

Μπορείτε να τοποθετήσετε ψηλότερα είδη σπρώχνοντας το μπροστινό μέρος του ραφιού κάτω από το πίσω. Τραβήξτε το μπροστινό μέρος του ραφιού προς εσάς για να ξαναγίνει όπως πριν.



! ΠΡΟΣΟΧΗ

- Μην καθαρίζετε τα γυάλινα ράφια με ζεστό νερό όταν είναι κρύα. Μπορεί να σπάσουν αν εκτεθούν σε ξαφνικές αλλαγές θερμοκρασίας ή συγκρούσεις.
- Τα γυάλινα ράφια είναι βαριά. Προσέχετε όταν τα αφαιρείτε.

! ΣΗΜΕΙΩΣΗ

Τα ράφια μπορεί να διαφέρουν σε εμφάνιση, ανάλογα με το μοντέλο σας.

ΣΥΝΤΗΡΗΣΗ

Καθαρισμό

- Το ψυγείο και η κατάψυξη κάνουν αυτόματα απόψυξη. Ωστόσο, θα πρέπει να καθαρίζετε και τα δύο τμήματα μία φορά τον μήνα για να μην μαζεύονται μυρωδιές.
- Σκουπίζετε τις διαρροές υγρών αμέσως.
- Βγάξτε πάντα το ψυγείο από την πρίζα όταν το καθαρίζετε.

Γενικές συμβουλές καθαρισμού

- Αποσυνδέστε το ψυγείο από την πρίζα ή διακόπτετε το ρεύμα.
- Αφαιρέστε όλα τα αφαιρούμενα εξαρτήματα, όπως ράφια, Crisper κ.λπ.
- Χρησιμοποιήστε ένα καθαρό σφουγγάρι ή μαλακό πανί και ένα ήπιο καθαριστικό σε ζεστό νερό.
- Μην χρησιμοποιείτε τριπτικά ή σκληρά καθαριστικά.
- Πλύνετε στο χέρι, ξεβγάλτε και στεγνώστε όλες τις επιφάνειες καλά.

Εξωτερικό

Περνώντας με κεριά τις εξωτερικές βαμμένες μεταλλικές επιφάνειες, τις προστατεύετε από την σκουριά. Μην κερώνετε τα πλαστικά εξαρτήματα. Κερώστε τις βαμμένες μεταλλικές επιφάνειες τουλάχιστον δυο φορές τον χρόνο με κεριά συσκευών (ή αυτοκινήτων). Απλώστε το κεριά με ένα καθαρό, μαλακό πανί.

Για προϊόντα με εξωτερικό από ανοξείδωτο ατσάλι, χρησιμοποιήστε ένα καθαρό σφουγγάρι ή μαλακό πανί και ένα ήπιο καθαριστικό σε ζεστό νερό. Μην χρησιμοποιείτε τριπτικά ή σκληρά καθαριστικά. Στεγνώστε καλά με ένα απαλό πανί.



ΠΡΟΣΟΧΗ

- Μην χρησιμοποιείτε σκληρά πανιά ή σφουγγάρια όταν καθαρίζετε το εσωτερικό και εξωτερικό του ψυγείου.
- Μην βάζετε το χέρι σας στην κάτω επιφάνεια του ψυγείου όταν το ανοίγετε και το κλείνετε.



ΠΡΟΕΙΔΟΠΟΙΗΣΗ

Χρησιμοποιείτε μη εύφλεκτα καθαριστικά. Διαφορετικά υπάρχει κίνδυνος φωτιάς, έκρηξης ή θανάτου.

Εσωτερικά τοιχώματα (Αποσυνδέστε την παροχή ρεύματος και αφήστε την κατάψυξη να ζεσταθεί ώστε να μην κολλάει το πανί).

Για την αφαίρεση των μυρωδιών, πλύντε το εσωτερικό του ψυγείου με μίγμα σόδας μαγειρικής και ζεστού νερού. Ανακατέψτε 2 κουταλιές της σούπας σόδας μαγειρικής σε 1 τέταρτο του γαλονιού νερό (26 g σόδας και 1 λίτρο νερό). Φροντίστε να διαλυθεί καλά η σόδα ώστε να μην γρατσουνίσει τις επιφάνειες του ψυγείου.

Πλαίσια πορτών και φλάντζες

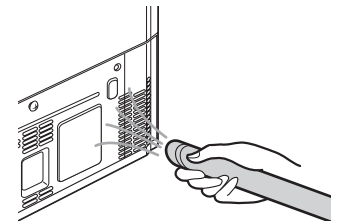
Χρησιμοποιήστε ένα καθαρό σφουγγάρι ή μαλακό πανί και ήπιο καθαριστικό σε ζεστό νερό. Μην χρησιμοποιείτε κεριά καθαρισμού, συμπυκνωμένα απορρυπαντικά, λευκαντικά ή καθαριστικά που περιέχουν πετρέλαιο στα πλαστικά εξαρτήματα του ψυγείου.

Πλαστικά εξαρτήματα (καλύμματα και πλαίσια)

Χρησιμοποιήστε ένα καθαρό σφουγγάρι και ένα μαλακό πανί και ήπιο καθαριστικό σε ζεστό νερό. Μην χρησιμοποιείτε σπρέι για παράθυρα, τριπτικά καθαριστικά ή εύφλεκτα υγρά. Αυτά μπορεί να γρατσουνίσουν ή να φθείρουν τα υλικά.

Σπειρώματα ψύξης

Χρησιμοποιήστε μια ηλεκτρική σκούπα με ειδικό εξάρτημα για να καθαρίσετε το κάλυμμα και τις οπές του συστήματος ψύξης. Μην αφαιρείτε τα πλαίσια που καλύπτουν τα σπειρώματα.



Αντικατάσταση λυχνιών



ΠΡΟΕΙΔΟΠΟΙΗΣΗ

Κίνδυνος ηλεκτροπληξίας

Πριν αντικαταστήσετε μια καμένη λυχνία, αποσυνδέστε το ψυγείο από την πρίζα ή διακόψτε το ρεύμα στον αποζεύκτη ή το κουτί με τις ασφάλειες.



ΣΗΜΕΙΩΣΗ

Το τμήμα του ψυγείου διαθέτει εσωτερικό φωτισμό LED και το σέρβις του θα πρέπει να εκτελείται μόνο από ειδικούς τεχνικούς.

Αλλαγή λυχνίας κατάψυξης

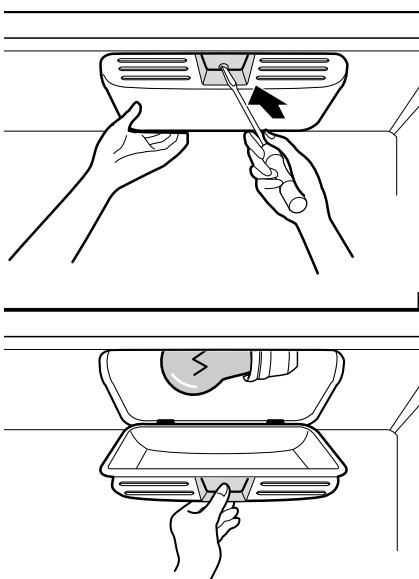
- 1 Αποσυνδέστε το καλώδιο ρεύματος του ψυγείου από την πρίζα.
- 2 Αφαιρέστε τη βίδα χρησιμοποιώντας ένα κατσαβίδι Phillips.
- 3 Πιάστε το κάλυμμα της λάμπας και τραβήξτε το προς τα κάτω.



ΠΡΟΣΟΧΗ

- Βεβαιωθείτε ότι η λυχνία δεν είναι ζεστή.

- 4 Περιστρέψτε τη λυχνία αριστερόστροφα για να την αφαιρέσετε.
- 5 Αντικαταστήστε την με μία καινούρια λυχνία 40 watt.
- 6 Εισάγετε τα γλωσσίδια στο πίσω μέρος του καλύμματος στις θύρες στην κορυφή της κατάψυξης. Σπρώξτε το κάλυμμα πάνω για να κουμπώσει.
- 7 Σφίξτε τη βίδα με ένα κατσαβίδι Phillips.



Διακοπές ρεύματος

- 1 Αν η παροχή ρεύματος διακοπεί για 24 ώρες ή μικρότερο διάστημα, διατηρείτε όλες τις πόρτες του ψυγείου κλειστές για να παραμείνουν τα τρόφιμα κρύα και κατεψυγμένα.
- 2 Αν η διακοπή πρόκειται να διαρκέσει για περισσότερες από 24 ώρες, αφαιρέστε όλα τα τρόφιμα και τοποθετήστε τα σε διαφορετικό ψυγείο.

Όταν φεύγετε για διακοπές

Αν αποφασίσετε να αφήσετε το ψυγείο αναμμένο όσο λείπετε, ακολουθήστε αυτά τα βήματα για να το προετοιμάσετε πριν την αναχώρησή σας.

- 1 Καταναλώστε προϊόντα μικρής διάρκειας και βάλτε στην κατάψυξη τα υπόλοιπα.
- 2 Απενεργοποιήστε τη μηχανή πάγου και αδειάστε την παγοθήκη.

Αν αποφασίσετε να απενεργοποιήσετε το ψυγείο πριν φύγετε, ακολουθήστε αυτά τα βήματα.

- 1 Αφαιρέστε όλα τα τρόφιμα από το ψυγείο.
- 2 Ανάλογα με το μοντέλο σας, ρυθμίστε τον έλεγχο θερμοστάτη (έλεγχος ψυγείου) στο OFF. Βλ. Την παράγραφο Ρύθμιση ελέγχων.
- 3 Καθαρίστε το ψυγείο και σκουπίστε το καλά.
- 4 Βάλτε ταινία ή κομμάτια ξύλου στην κορυφή και των δύο πορτών για να μένουν όσο γίνεται πιο ανοικτές και να κυκλοφορεί ο αέρας. Έτσι καταπολεμάτε τις μυρωδιές και την συσσώρευση μούχλας.

Όταν μετακομίζετε

Όταν μετακομίζετε το ψυγείο σας σε νέο σπίτι, ακολουθήστε αυτά τα βήματα για να το προετοιμάσετε.

- 1 Αφαιρέστε όλα τα τρόφιμα από το ψυγείο και συσκευάστε όλα τα κατεψυγμένα τρόφιμα σε ξηρό πάγο.
- 2 Αποσυνδέστε από το ρεύμα το ψυγείο.
- 3 Καθαρίστε και στεγνώστε το καλά.
- 4 Βγάλτε όλα τα αποσπώμενα εξαρτήματα, τυλίξτε τα καλά και κολλήστε τα με ταινία μεταξύ τους για να μην μετακινούνται κατά τη μεταφορά τους. Συμβουλευτείτε την παράγραφο Χρησιμοποιώντας το ψυγείο σας για οδηγίες σχετικά με τα αποσπώμενα εξαρτήματα.
- 5 Ανάλογα με το μοντέλο, ανασηκώστε το μπροστινό μέρος του ψυγείου ώστε να κυλάει πιο εύκολα. Ή βιδώστε όλα τα πόδια ευθυγράμμισης ώστε να μην γρατσούνισουν το δάπεδο. Βλ. την παράγραφο Κλείσιμο πορτών.
- 6 Κολλήστε με ταινία τις πόρτες και κολλήστε το καλώδιο ρεύματος πάνω στο ψυγείο.
- 7 Μην ακουμπάτε το ψυγείο στο πλάι του, καθώς μπορεί να δυσλειτουργήσει όταν το ενεργοποιήσετε ξανά.

Όταν φτάσετε στο νέο σας σπίτι, ξαναβάλτε όλα τα εξαρτήματα στη θέση τους και συμβουλευτείτε την παράγραφο Εγκατάσταση ψυγείου για το πώς θα το προετοιμάσετε.

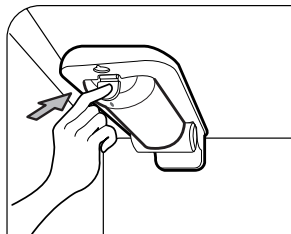
Αντικατάσταση φίλτρου νερού

Προτείνεται να αλλάζετε το φίλτρο νερού:

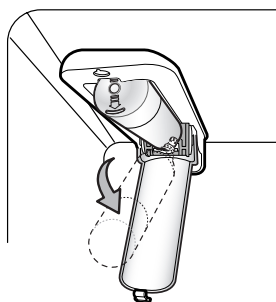
- Περίπου κάθε έξι μήνες.
- Όταν ανάψει η ένδειξη φίλτρου νερού.
- Όταν μειωθεί η έξοδος νερού.
- Όταν τα παγάκια είναι πιο μικρά από το κανονικό.

1 Αφαιρέστε το παλιό φίλτρο νερού.

- Χαμηλώστε ή αφαιρέστε το πάνω ράφι για να μπορεί το φίλτρο νερού να περιστραφεί ως τα κάτω.
- Πατήστε το μπουτόν για να ανοίξει το κάλυμμα του φίλτρου νερού.



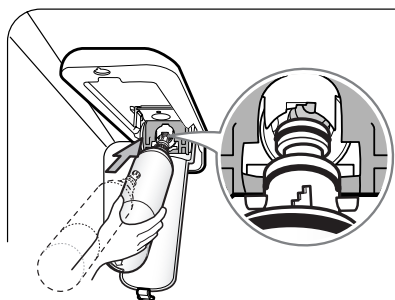
ΣΗΜΕΙΩΣΗ: Με την αντικατάσταση του φίλτρου νερού, βγαίνει μια μικρή ποσότητα νερού (περίπου 25 ml). Βάλτε ένα κύπελλο κάτω από την μπροστινή πλευρά του φίλτρου νερού για να μαζέψετε τυχόν διαρροές. Κρατήστε το φίλτρο νερού κάθετα αφού το αφαιρέσετε, για να μην χυθεί νερό που έχει απομείνει.



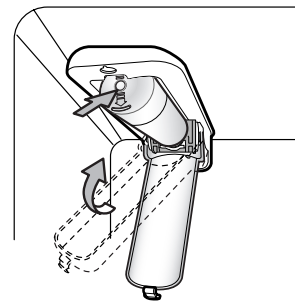
- Τραβήξτε το φίλτρο νερού προς τα κάτω και προς τα έξω. Περιστρέψτε τελείως το φίλτρο προς τα κάτω πριν το τραβήξετε έξω από την πολλαπλή τρύπα.

2 Τοποθετήστε νέο φίλτρο νερού.

- Βγάλτε το νέο φίλτρο νερού από τη συσκευασία του και αφαιρέστε το προστατευτικό κάλυμμα από τους κυκλικούς δακτυλίους. Με τα γλωσσίδια του φίλτρου νερού σε οριζόντια θέση, σπρώξτε το νέο φίλτρο νερού στην πολλαπλή τρύπα μέχρι να σταματήσει.



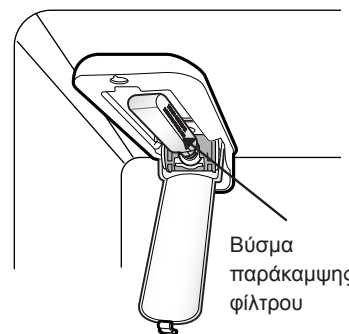
- Περιστρέψτε το φίλτρο νερού μέχρι πάνω στη θέση του και κλείστε το κάλυμμα. Το κάλυμμα κουμπώνει όταν κλείνει σωστά.



- ### 3
- Όταν αντικαταστήσετε το φίλτρο νερού, προσθέστε 10 λίτρα νερού (ξεπλύνετε για περίπου 5 λεπτά) για να αφαιρεθεί ο παγιδευμένος αέρας και βρωμιά από το σύστημα. Μην προσθέσετε και τα 10 λίτρα ταυτόχρονα. Πιέστε και αφήστε το επίθεμα εξόδου σε κύκλους των 30 δευτερολέπτων σε ON και 60 σε OFF.

4 Βύσμα παράκαμψης φίλτρου νερού

Διατηρείτε το βύσμα παράκαμψης φίλτρου νερού. ΠΡΕΠΕΙ να χρησιμοποιείτε βύσμα παράκαμψης φίλτρου νερού όταν δεν έχετε κασέτα αντικατάστασης φίλτρου νερού.



! ΠΡΟΣΟΧΗ

ΜΗΝ χρησιμοποιείτε το ψυγείο χωρίς φίλτρο νερού ή βύσμα φίλτρου νερού.

! ΣΗΜΕΙΩΣΗ

- Για να αγοράσετε νέο φίλτρο νερού:
 - Επισκεφτείτε τον τοπικό πωλητή ή διανομέα σας
 - Δίκτυο: Βρείτε εξαρτήματα & αξεσουάρ στο τμήμα υποστήριξης της ιστοσελίδας lg.com
 - Τηλεφωνικά: Ελλάδα: 801 11 200 900 – 210 4800564
Γαλλία: 32 20 dites LG
Ισπανία: +34 96 305 0500
- Αριθμός εξαρτήματος του φίλτρου νερού: ADQ36006101

SMART DIAGNOSIS (ΕΞΥΠΝΗ ΔΙΑΓΝΩΣΗ)



Αν αντιμετωπίσετε προβλήματα με το ψυγείο σας, μπορείτε να στείλετε τα στοιχεία του προβλήματος μέσω του τηλεφώνου σας στο κέντρο σέρβις της LG.

Έτσι μπορείτε να μιλήσετε απευθείας με τους ειδικούς μας. Οι ειδικοί καταγράφουν τα στοιχεία που αποστέλλονται από το ψυγείο και τα χρησιμοποιούν για να αναλύσουν το πρόβλημα, παρέχοντας μια γρήγορη και αποτελεσματική διάγνωση.

Αν αντιμετωπίσετε προβλήματα με το ψυγείο σας καλέστε, στην Ελλάδα: 801 11 200 900 – 210 4800564, Γαλλία: 32 20 dites LG, Ισπανία: +34 96 305 0500.

Χρησιμοποιείτε τη λειτουργία Smart Diagnosis μόνο όταν σας το ζητάει ο εκπρόσωπος τηλεφωνικού κέντρου της LG.

Οι ήχοι αποστολής που θα ακούσετε είναι φυσιολογικοί και μοιάζουν με αυτούς μιας συσκευής φαξ.

Η λειτουργία Smart Diagnosis δεν μπορεί να ενεργοποιηθεί αν το ψυγείο δεν είναι συνδεδεμένο στο ρεύμα.

Αν δεν μπορείτε να ενεργοποιήσετε το ψυγείο σας, τότε η αντιμετώπιση προβλημάτων πρέπει να γίνει χωρίς τη λειτουργία Smart Diagnosis.

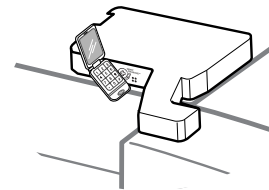
Χρησιμοποιώντας τη λειτουργία Smart Diagnosis

Πρώτα, καλέστε, στην Ελλάδα: 801 11 200 900 – 210 4800564, Γαλλία: 32 20 dites LG, Ισπανία : +34 96 305 0500. Χρησιμοποιείτε τη λειτουργία Smart Diagnosis μόνο όταν σας το ζητάει ο εκπρόσωπος τηλεφωνικού κέντρου της LG.

- 1 Κλειδώστε την οθόνη. Για να κλειδώσετε την οθόνη, κρατήστε πατημένο το πλήκτρο Lock (Κλειδωμα) για τρία δευτερόλεπτα. (Αν η οθόνη έχει κλειδωθεί για περισσότερα από πέντε λεπτά, πρέπει να απενεργοποιήσετε το κλειδωμα και να το ενεργοποιήσετε ξανά)

ALARM / LOCK 3SECS

- 2 Ανοίξτε την δεξιά πόρτα του ψυγείου.
- 3 Κρατήστε το ακουστικό του τηλεφώνου σας μπροστά από το ηχείο που βρίσκεται στην δεξιά στρόφιγγα της πόρτας του ψυγείου όταν σας ζητηθεί να το κάνετε από το τηλεφωνικό κέντρο.



- 4 Κρατήστε πατημένο το πλήκτρο Freezer Temperature (Θερμοκρασία Κατάψυξης) για τρία δευτερόλεπτα ενώ συνεχίζετε να κρατάτε το τηλέφωνό σας στο ηχείο.

FREEZER

- 5 Αφού ακούσετε τρεις ηχητικούς τόνους, αφήστε το πλήκτρο Freezer Temperature.
- 6 Κρατήστε το τηλέφωνο στην ίδια θέση μέχρι να ολοκληρωθεί η αποστολή του τόνου. Χρειάζονται περίπου 15 δευτερόλεπτα, με τον χρόνο να μετράει αντίστροφα στην οθόνη. Όταν η αντίστροφη μέτρηση ολοκληρωθεί και οι τόνοι σταματήσουν, συνεχίστε τη συζήτησή σας με τον ειδικό, που θα μπορεί τώρα να σας βοηθήσει χρησιμοποιώντας τις πληροφορίες που στάλθηκαν για ανάλυση.

! ΣΗΜΕΙΩΣΗ

- Για καλύτερα αποτελέσματα, μην μετακινείτε το τηλέφωνο όσο αποστέλλονται οι τόνοι.
- Αν ο εκπρόσωπος του τηλεφωνικού κέντρου δεν μπορεί να καταγράψει με ακρίβεια τα στοιχεία, μπορεί να σας ζητήσει να δοκιμάσετε ξανά.

ΑΝΤΙΜΕΤΩΠΙΣΗ ΠΡΟΒΛΗΜΑΤΩΝ

Συμβουλευτείτε την ενότητα Αντιμετώπιση Προβλημάτων πριν καλέσετε το σέρβις, για να εξοικονομήσετε χρόνο και χρήμα.


Πρόβλημα	Πιθανές αιτίες	Λύσεις
Το ψυγείο και η κατάψυξη δεν ψύχονται.	Ο έλεγχος του ψυγείου είναι ρυθμισμένος στο OFF (συγκεκριμένα μοντέλα).	Ενεργοποιήστε τον έλεγχο. Συμβουλευτείτε την παράγραφο Ρύθμιση ελέγχων για τις σωστές ρυθμίσεις θερμοκρασίας.
	Το ψυγείο έχει ρυθμιστεί σε λειτουργία επίδειξης.	Η λειτουργία επίδειξης επιτρέπει την κανονική λειτουργία του φωτισμού και των πλήκτρων, ενώ απενεργοποιεί την ψύξη για εξοικονόμηση ενέργειας. Συμβουλευτείτε την παράγραφο Ρύθμιση ελέγχων για οδηγίες για το πώς θα απενεργοποιήσετε την λειτουργία επίδειξης.
	Το ψυγείο βρίσκεται στον κύκλο απόψυξης.	Στη διάρκεια του κύκλου απόψυξης, η θερμοκρασία κάθε τμήματος μπορεί να ανέβει ελαφρά. Περιμένετε 30 λεπτά και βεβαιωθείτε ότι έχει αποκατασταθεί η σωστή θερμοκρασία αφού ολοκληρωθεί ο κύκλος απόψυξης.
	Το ψυγείο τοποθετήθηκε πρόσφατα.	Μπορεί να χρειαστούν έως 24 ώρες για να φτάσει κάθε τμήμα στην επιθυμητή θερμοκρασία.
	Το ψυγείο άλλαξε θέση πρόσφατα.	Αν το ψυγείο ήταν αποθηκευμένο για μεγάλο χρονικό διάστημα ή μεταφέρθηκε στο πλάι του, θα χρειαστεί να σταθεί κάθετα για 24 ώρες πριν συνδεθεί στο ρεύμα.
Το σύστημα ψύξης λειτουργεί υπερβολικά.	Το ψυγείο αντικαθιστά παλαιότερο μοντέλο.	Τα σύγχρονα ψυγεία απαιτούν μεγαλύτερους χρόνους λειτουργίας αλλά καταναλώνουν λιγότερη ενέργεια, εξαιτίας της αποτελεσματικότερης τεχνολογίας.
	Το ψυγείο συνδέθηκε πρόσφατα στο ρεύμα ή αποκαταστάθηκε πριν λίγο ο ηλεκτρισμός.	Το ψυγείο χρειάζεται έως 24 ώρες για να ψυχθεί απόλυτα.
	Ανοίγει συχνά η πόρτα ή έχει προστεθεί μεγάλη ποσότητα τροφίμων / θερμών τροφίμων.	Η προσθήκη τροφίμων και το άνοιγμα της πόρτας ζεσταίνουν το ψυγείο, απαιτώντας περισσότερη ώρα λειτουργίας του συμπιεστή για να ψυχθεί το ψυγείο. Για να εξοικονομήσετε ενέργεια, προσπαθείτε να παίρνετε όσα χρειάζεστε με μία φορά από το ψυγείο, διατηρείτε τα τρόφιμα οργανωμένα για να τα βρίσκετε εύκολα και κλείνετε την πόρτα αφού τα πάρετε. (Συμβουλευτείτε τον Οδηγό φύλαξης τροφίμων).
	Οι πόρτες δεν έχουν κλείσει καλά.	Κλείστε καλά τις πόρτες. Αν δεν κλείνουν τελείως, δείτε το τμήμα 'Οι πόρτες δεν κλείνουν τελείως ή ανοίγουν μόνες τους' στην Αντιμετώπιση προβλημάτων εξαρτημάτων & λειτουργιών.
	Το ψυγείο είναι τοποθετημένο σε ζεστό χώρο.	Ο συμπιεστής λειτουργεί περισσότερο σε θερμές συνθήκες. Σε κανονικές θερμοκρασίες δωματίου (21°C) ο συμπιεστής αναμένεται να λειτουργεί περίπου 40% έως 80% της ημέρας. Σε θερμότερες συνθήκες, θα λειτουργεί ακόμη πιο συχνά. Το ψυγείο δεν πρέπει να λειτουργεί σε θερμοκρασίες πάνω από 43°C.
	Ο συμπυκνωτής / το πίσω κάλυμμα έχουν φραχτεί.	Χρησιμοποιήστε μια ηλεκτρική σκούπα με ειδικό προσάρτημα για να καθαρίσετε το κάλυμμα και τις οπές του συμπυκνωτή. Μην αφαιρείτε το πλαίσιο που καλύπτει την περιοχή σπειρωμάτων του συμπυκνωτή.

Πρόβλημα	Πιθανές αιτίες	Λύσεις
Το ψυγείο ή η κατάψυξη είναι πολύ ζεστά.	Το ψυγείο τοποθετήθηκε πρόσφατα.	Μπορεί να χρειαστούν έως 24 ώρες για να φτάσει κάθε τμήμα στην επιθυμητή θερμοκρασία.
	Οι οπές εξαερισμού έχουν φράξει.	Αλλάξτε θέση στα είδη για να μπορεί να κυκλοφορεί ο αέρας μέσα στο ψυγείο / κατάψυξη. Συμβουλευτείτε το διάγραμμα Κυκλοφορία αέρα στην παράγραφο Χρησιμοποιώντας το ψυγείο σας.
	Οι πόρτες ανοίγουν συχνά ή για μεγάλο χρονικό διάστημα.	Όταν οι πόρτες ανοίγουν συχνά ή μένουν ανοιχτές για μεγάλο χρονικό διάστημα, στο ψυγείο μπαίνει ζεστός και υγρός αέρας μπαίνει. Έτσι αυξάνεται η θερμοκρασία και τα επίπεδα υγρασίας μέσα στο ψυγείο. Για να μειωθεί αυτό το φαινόμενο, μειώστε τη συχνότητα και διάρκεια των ανοιγμάτων του ψυγείου.
	Η μονάδα είναι εγκατεστημένη σε ζεστό χώρο.	Το ψυγείο δεν πρέπει να λειτουργεί σε θερμοκρασίες πάνω από 43°C.
	Προστέθηκε μεγάλη ποσότητα τροφίμων ή ζεστών τροφίμων στο ψυγείο.	Η προσθήκη ζεστών τροφίμων στο ψυγείο απαιτεί τη λειτουργία του συστήματος ψύξης. Αφήνοντας τα θερμά τρόφιμα να έρθουν σε θερμοκρασία δωματίου πριν τα βάλετε στο ψυγείο, μειώνετε αυτό το πρόβλημα.
	Οι πόρτες δεν έχουν κλείσει σωστά.	Συμβουλευτείτε την παράγραφο «Οι πόρτες δεν κλείνουν σωστά» στην Αντιμετώπιση Προβλημάτων εξαρτημάτων & λειτουργιών.
	Ο έλεγχος θερμοκρασίας δεν έχει ρυθμιστεί σωστά.	Αν η θερμοκρασία είναι υπερβολικά ζεστή, ρυθμίστε τον έλεγχο κατά μία μονάδα κάθε φορά και περιμένετε να σταθεροποιηθεί. Συμβουλευτείτε την παράγραφο Ρύθμιση ελέγχων για περισσότερες πληροφορίες.
	Ο κύκλος απόψυξης ολοκληρώθηκε πρόσφατα.	Στη διάρκεια του κύκλου απόψυξης, μπορεί να αυξηθεί ελαφρά η θερμοκρασία κάθε τμήματος και να σχηματιστούν συμπυκνώσεις στο πίσω τοίχωμα. Περιμένετε 30 λεπτά και βεβαιωθείτε ότι έχει αποκατασταθεί η σωστή θερμοκρασία αφού ολοκληρωθεί ο κύκλος απόψυξης.
Συσσώρευση υγρασίας στο εσωτερικό.	Οι πόρτες ανοίγουν συχνά ή για μεγάλο χρονικό διάστημα.	Όταν οι πόρτες ανοίγουν συχνά ή μένουν ανοιχτές για μεγάλο χρονικό διάστημα, στο ψυγείο μπαίνει ζεστός και υγρός αέρας μπαίνει. Έτσι αυξάνεται η θερμοκρασία και τα επίπεδα υγρασίας μέσα στο ψυγείο. Για να μειωθεί αυτό το φαινόμενο, μειώστε τη συχνότητα και διάρκεια των ανοιγμάτων του ψυγείου.
	Οι πόρτες δεν έχουν κλείσει σωστά.	Συμβουλευτείτε την παράγραφο «Οι πόρτες δεν κλείνουν σωστά» στην Αντιμετώπιση Προβλημάτων εξαρτημάτων & λειτουργιών.
	Ο καιρός είναι υγρός.	Ο υγρός καιρός επιτρέπει την είσοδο επιπρόσθετης υγρασίας στα τμήματα του ψυγείου όταν ανοίγουν οι πόρτες, οδηγώντας σε συμπύκνωση ή παγοκρυστάλλους. Διατηρώντας ένα λογικό επίπεδο υγρασίας στο σπίτι σας, ελέγχετε και την υγρασία που εισέρχεται στο ψυγείο.
	Ο κύκλος απόψυξης ολοκληρώθηκε πρόσφατα.	Στη διάρκεια του κύκλου απόψυξης, μπορεί να αυξηθεί ελαφρά η θερμοκρασία κάθε τμήματος και να σχηματιστούν συμπυκνώσεις στο πίσω τοίχωμα. Περιμένετε 30 λεπτά και βεβαιωθείτε ότι έχει αποκατασταθεί η σωστή θερμοκρασία αφού ολοκληρωθεί ο κύκλος απόψυξης.
	Τα τρόφιμα δεν έχουν συσκευαστεί σωστά.	Όταν τα τρόφιμα είναι στο ψυγείο ακάλυπτα, μη συσκευασμένα ή σε υγρά δοχεία, μπορεί να συσσωρευτεί υγρασία στα τμήματα του ψυγείου. Σκουπίστε όλα τα δοχεία και φυλάσσετε τα τρόφιμα σε σφραγισμένες συσκευασίες για να μην δημιουργούνται συμπυκνώσεις και παγοκρύσταλλοι.

Πρόβλημα	Πιθανές αιτίες	Λύσεις
Τα τρόφιμα καταψύχονται στο ψυγείο.	Έχουν τοποθετηθεί τρόφιμα με υψηλή περιεκτικότητα νερού κοντά σε οπή εξαερισμού.	Βάλτε τα είδη με υψηλή περιεκτικότητα νερού μακριά από τις οπές εξαερισμού.
	Η θερμοκρασία του ψυγείου δεν έχει ρυθμιστεί σωστά.	Αν η θερμοκρασία είναι πολύ ψυχρή, ρυθμίστε τον έλεγχο κατά μία μονάδα κάθε φορά και περιμένετε να σταθεροποιηθεί η θερμοκρασία. Συμβουλευτείτε την παράγραφο Ρύθμιση ελέγχων για περισσότερες πληροφορίες.
	Το ψυγείο βρίσκεται σε κρύο χώρο.	Όταν το ψυγείο λειτουργεί σε θερμοκρασίες περιβάλλοντος χαμηλότερες των 5°C, τα τρόφιμα μπορεί να καταψυχθούν μέσα στο ψυγείο. Το ψυγείο δεν θα πρέπει να λειτουργεί σε θερμοκρασίες περιβάλλοντος κάτω των 13°C.
Σχηματίζονται παγοκρύσταλλοι στα κατεψυγμένα τρόφιμα (εξωτερικό συσκευασίας).	Οι πόρτες ανοίγουν συχνά ή για μεγάλο χρονικό διάστημα.	Όταν οι πόρτες ανοίγουν συχνά ή μένουν ανοιχτές για μεγάλο χρονικό διάστημα, στο ψυγείο μπαίνει ζεστός και υγρός αέρας μπαίνει. Έτσι αυξάνεται η θερμοκρασία και τα επίπεδα υγρασίας μέσα στο ψυγείο. Η αυξημένη υγρασία οδηγεί στον σχηματισμό παγοκρυστάλλων. Για να μειωθεί αυτό το φαινόμενο, μειώστε τη συχνότητα και διάρκεια των ανοιγμάτων του ψυγείου.
	Η πόρτα δεν κλείνει σωστά.	Συμβουλευτείτε την παράγραφο «Οι πόρτες δεν κλείνουν σωστά ή ανοίγουν μόνες τους» στο τμήμα Αντιμετώπισης Προβλημάτων.
Το ψυγείο ή η κατάψυξη είναι πολύ ψυχρά.	Εσφαλμένες ρυθμίσεις ελέγχου θερμοκρασίας.	Αν η θερμοκρασία είναι πολύ ψυχρή, ρυθμίστε τον έλεγχο κατά μία μονάδα κάθε φορά και περιμένετε να σταθεροποιηθεί η θερμοκρασία. Συμβουλευτείτε την παράγραφο Ρύθμιση ελέγχων για περισσότερες πληροφορίες.
Σχηματίζονται παγοκρύσταλλοι στα κατεψυγμένα τρόφιμα (στο εσωτερικό σφραγισμένης συσκευασίας).	Οι συμπυκνώσεις από τρόφιμα με υψηλή περιεκτικότητα νερού έχουν καταψυχθεί στο εσωτερικό της συσκευασίας.	Αυτό είναι φυσιολογικό για τρόφιμα με υψηλή περιεκτικότητα νερού.
	Τα τρόφιμα έχουν μείνει στην κατάψυξη για μεγάλο διάστημα.	Μην φυλάσσετε τρόφιμα με υψηλή περιεκτικότητα νερού στην κατάψυξη για μεγάλο χρονικό διάστημα.
Η μηχανή πάγου δεν παράγει αρκετό πάγο.	Η ζήτηση υπερβαίνει τις δυνατότητες αποθήκευσης πάγου.	Η μηχανή πάγου παράγει περίπου 120 παγάκια σε διάρκεια 24 ωρών.
	Η παροχή νερού του σπιτιού δεν έχει συνδεθεί, η βαλβίδα δεν είναι ενεργοποιημένη πλήρως ή έχει φράξει.	Συνδέστε το ψυγείο σε παροχή κρύου νερού με αρκετή πίεση και γυρίστε τη βαλβίδα διακοπής νερού ώστε να είναι τελείως ανοιχτή. Αν το πρόβλημα επιμένει, ίσως χρειαστεί να καλέσετε έναν υδραυλικό.
	Το φίλτρο νερού έχει φθαρεί.	Προτείνεται η αντικατάσταση του φίλτρου νερού: <ul style="list-style-type: none"> • Περίπου κάθε έξι μήνες. • Όταν ανάψει η ένδειξη φίλτρου νερού. • Όταν μειωθεί η έξοδος νερού. • Όταν τα παγάκια είναι μικρότερα από το κανονικό.
	Χαμηλή πίεση παροχής νερού.	Η πίεση νερού πρέπει να κυμαίνεται στα 140 ~ 860 kpa σε μοντέλα χωρίς φίλτρο νερού και στα 275 ~ 860 kpa σε μοντέλα με φίλτρο νερού. Αν το πρόβλημα επιμένει, ίσως χρειαστεί να καλέσετε έναν υδραυλικό.
	Χρησιμοποιείται σύστημα φιλτραρίσματος Αντίστροφης Όσμωσης.	Τα συστήματα φιλτραρίσματος αντίστροφης όσμωσης μπορεί να μειώσουν την πίεση κάτω από το ελάχιστο, προκαλώντας προβλήματα στην μηχανή πάγου. (Συμβουλευτείτε την παράγραφο Πίεση νερού.)
	Οι σωλήνες που συνδέουν το ψυγείο με την παροχή νερού έχουν τσακίσει.	Οι σωλήνες μπορούν να τσακίσουν όταν το ψυγείο μεταφέρεται στη διάρκεια εγκατάστασης ή καθαρισμού, προκαλώντας μειωμένη ροή νερού. Ισιώστε ή επισκευάστε την γραμμή παροχής νερού και φτιάξτε την ώστε να μην τσακίσει ξανά στο μέλλον.

Πρόβλημα	Πιθανές αιτίες	Λύσεις
Η μηχανή πάγου δεν παράγει αρκετό πάγο (συνέχεια).	Οι πόρτες ανοίγουν συχνά ή για μεγάλα χρονικά διαστήματα.	Αν οι πόρτες της μονάδας ανοίγουν συχνά, ο αέρας του περιβάλλοντος ζεσταίνει το ψυγείο, εμποδίζοντας τη μονάδα από το να διατηρεί την επιλεγμένη θερμοκρασία. Μπορείτε να μειώσετε τη θερμοκρασία του ψυγείου και να μην ανοίγετε τις πόρτες τόσο συχνά.
	Οι πόρτες δεν κλείνουν τελείως.	Αν οι πόρτες δεν κλείνουν καλά, επηρεάζεται η παραγωγή πάγου. Συμβουλευτείτε την παράγραφο «Οι πόρτες δεν κλείνουν τελείως ή ανοίγουν μόνες τους» στην Αντιμετώπιση Προβλημάτων εξαρτημάτων & λειτουργιών για περισσότερες πληροφορίες.
	Η ρύθμιση θερμοκρασίας για την κατάψυξη είναι πολύ ζεστή.	Η προτεινόμενη θερμοκρασία για την κατάψυξη για κανονική παραγωγή πάγου είναι -18°C. Αν η θερμοκρασία της κατάψυξης είναι θερμότερη, επηρεάζεται η παραγωγή πάγου.
Το νερό βγαίνει πολύ αργά.	Το φίλτρο νερού έχει φθαρεί.	Προτείνεται η αντικατάσταση του φίλτρου νερού: <ul style="list-style-type: none"> • Περίπου κάθε έξι μήνες. • Όταν ανάψει η ένδειξη φίλτρου νερού. • Όταν μειώνεται η έξοδος νερού. • Όταν τα παγάκια είναι μικρότερα από το κανονικό.
	Χρησιμοποιείται σύστημα φιλτραρίσματος αντίστροφης όσμωσης.	Τα συστήματα φιλτραρίσματος αντίστροφης όσμωσης μπορεί να μειώσουν την πίεση κάτω από το ελάχιστο, προκαλώντας προβλήματα στην μηχανή πάγου. Αν το πρόβλημα επιμένει, ίσως χρειαστεί να καλέσετε έναν υδραυλικό.
	Χαμηλή πίεση παροχής νερού.	Η πίεση νερού πρέπει να κυμαίνεται στα 140 ~ 860 kpa σε μοντέλα χωρίς φίλτρο νερού και στα 275 ~ 860 kpa σε μοντέλα με φίλτρο νερού. Αν το πρόβλημα επιμένει, ίσως χρειαστεί να καλέσετε έναν υδραυλικό.
Δεν βγαίνει πάγος.	Οι πόρτες δεν έχουν κλείσει τελείως.	Ο πάγος δεν βγαίνει αν μία από τις πόρτες του ψυγείου έχει μείνει ανοιχτή.
	Σπάνια χρήση της εξόδου.	Η σπάνια χρήση της εξόδου πάγου κάνει τα παγάκια να κολλούν μεταξύ τους, εμποδίζοντας την έξοδό τους. Ελέγξτε την παγοθήκη για να δείτε αν έχουν μείνει παγάκια που έχουν κολλήσει μεταξύ τους. Αν συμβαίνει αυτό, χωρίστε τα παγάκια για να λειτουργήσει κανονικά η έξοδος.
	Η διαδρομή εξόδου έχει φράξει με κομμάτια πάγου ή παγοκρυστάλλους.	Αφαιρέστε τα αφαιρώντας την παγοθήκη και καθαρίζοντας την διαδρομή με ένα πλαστικό σκεύος. Η έξοδος παγακιών μπορεί επίσης να βοηθήσει στην αποφυγή παγοκρυστάλλων ή κομματιών πάγου.
	Η οθόνη εξόδου έχει μπλοκάρει.	Κρατήστε πατημένο το πλήκτρο Lock (Κλείδωμα) για τρία δευτερόλεπτα για να ξεκλειδώσετε τον πίνακα ελέγχου και την έξοδο.
	Η παγοθήκη είναι κενή.	Μπορεί να χρειαστούν έως και 24 ώρες για να φτάσει κάθε τμήμα στην επιθυμητή θερμοκρασία και να αρχίσει η μηχανή πάγου να παράγει πάγο. Βεβαιωθείτε ότι η έξοδος (βραχίονας / αισθητήρας) δεν έχει μπλοκαριστεί. Όταν τελειώσει ο πάγος στην θήκη, ίσως χρειαστούν έως 90 λεπτά για να δημιουργηθεί καινούριος και περίπου 24 ώρες για να γεμίσει τελείως η θήκη.

Πρόβλημα	Πιθανές αιτίες	Λύσεις
Η μηχανή πάγου δεν παράγει πάγο.	Το ψυγείο εγκαταστάθηκε πρόσφατα ή συνδέθηκε πρόσφατα η μηχανή πάγου.	Μπορεί να χρειαστούν έως και 24 ώρες για να φτάσει κάθε τμήμα στην επιθυμητή θερμοκρασία και να αρχίσει η μηχανή πάγου να παράγει πάγο.
	Η μηχανή πάγου δεν έχει ενεργοποιηθεί.	Βρείτε τον διακόπτη ON/OFF της μηχανής πάγου και βεβαιωθείτε ότι βρίσκεται στη θέση ON (I).
	Ο αισθητήρας πάγου έχει φραχθεί.	Ξένες ουσίες ή παγοκρύσταλλοι στον αισθητήρα πάγου μπορούν να διακόψουν την παραγωγή πάγου. Βεβαιωθείτε ότι η περιοχή του αισθητήρα είναι πάντα καθαρή για σωστή λειτουργία.
	Το ψυγείο δεν έχει συνδεθεί σε παροχή νερού ή η βαλβίδα παροχής δεν έχει ενεργοποιηθεί.	Συνδέστε το ψυγείο στην παροχή νερού και ανοίξτε την βαλβίδα παροχής νερού.
	Έχει φραχθεί η έξοδος της μηχανής πάγου (βραχίονας ή αισθητήρας).	Αν η μηχανή πάγου διαθέτει βραχίονα εξόδου, βεβαιωθείτε ότι κινείται ελεύθερα. Αν η μηχανή πάγου διαθέτει ηλεκτρονικό αισθητήρα εξόδου, βεβαιωθείτε ότι η διαδρομή ανάμεσα στους δύο αισθητήρες είναι καθαρή.
	Έχει συνδεθεί σύστημα φιλτραρίσματος νερού αντίστροφης όσμωσης στην παροχή ψυχρού νερού.	Τα συστήματα φιλτραρίσματος αντίστροφης όσμωσης μπορούν να μειώσουν την πίεση νερού κάτω από το ελάχιστο, προκαλώντας προβλήματα στη μηχανή πάγου. (Συμβουλευτείτε την παράγραφο Πίεση νερού)
Δεν υπάρχει έξοδος νερού.	Νέα εγκατάσταση ή πρόσφατη σύνδεση γραμμής νερού.	Προσθέστε 10 λίτρα νερό (ξεπλύνετε για περίπου 5 λεπτά) για να αφαιρέσετε τον παγιδευμένο αέρα και τη βρομιά από το σύστημα. Μην προσθέσετε και τα 10 λίτρα ταυτόχρονα. Πιέστε και αφήστε το επίθεμα εξόδου σε κύκλους των 30 δευτερολέπτων στο ON και 60 στο OFF.
	Το πλαίσιο εξόδου έχει κλειδωθεί.	Κρατήστε πατημένο το πλήκτρο Lock (Κλειδώμα) για τρία δευτερόλεπτα για να ξεκλειδώσετε τον πίνακα ελέγχου και την έξοδο.
	Η έξοδος δεν έχει ρυθμιστεί για παροχή νερού.	Η έξοδος μπορεί να ρυθμιστεί για πάγο ή νερό. Βεβαιωθείτε ότι το πλαίσιο ελέγχου έχει ρυθμιστεί στη σωστή λειτουργία. Πατήστε το πλήκτρο Water (Νερό) στον πίνακα ελέγχου για έξοδο νερού.
	Οι πόρτες του ψυγείου ή της κατάψυξης δεν έχουν κλείσει καλά.	Δεν παρέχεται νερό αν οποιαδήποτε από τις πόρτες του ψυγείου έχει μείνει ανοιχτή.
	Το φίλτρο νερού αφαιρέθηκε ή αντικαταστάθηκε πρόσφατα.	Μετά την αντικατάσταση του φίλτρου νερού, προσθέστε 10 λίτρα νερό (ξεπλύνετε για περίπου 5 λεπτά) για να αφαιρέσετε παγιδευμένο αέρα και βρομιά από το σύστημα. Μην προσθέσετε και τα 10 λίτρα ταυτόχρονα. Πιέστε και αφήστε το επίθεμα εξόδου σε κύκλους των 30 δευτερολέπτων στο ON και 60 στο OFF.
	Οι σωλήνες που συνδέουν το ψυγείο με την βαλβίδα παροχής έχουν τσακίσει.	Οι σωλήνες μπορούν να τσακίσουν όταν το ψυγείο μετακινείται κατά την εγκατάσταση ή τον καθαρισμό, οδηγώντας σε μειωμένη ροή νερού. Ισιώστε ή επισκευάστε τη γραμμή παροχής νερού και φτιάξτε την ώστε να μην τσακίσει ξανά στο μέλλον.
	Η παροχή νερού του σπιτιού δεν έχει συνδεθεί, η βαλβίδα δεν έχει ανοίξει τελείως ή η βαλβίδα έχει φραχθεί.	Συνδέστε το ψυγείο με την παροχή νερού και ανοίξτε τελείως τη βαλβίδα νερού. Αν το πρόβλημα επιμένει, ίσως χρειαστεί να καλέσετε έναν υδραυλικό.

Πρόβλημα	Πιθανές αιτίες	Λύσεις
Ο πάγος έχει άσχημη γεύση ή μυρωδιά.	Το νερό περιέχει μεταλλικά στοιχεία όπως θείο.	Ίσως χρειαστεί φίλτρο νερού για την αντιμετώπιση των προβλημάτων γεύσης και μυρωδιάς. ΣΗΜΕΙΩΣΗ: Σε μερικές περιπτώσεις, δεν βοηθάει ούτε το φίλτρο. Ίσως δεν είναι δυνατή η αφαίρεση όλων των μεταλλικών στοιχείων / μυρωδιών / γεύσεων από τις παροχές νερού.
	Η μηχανή πάγου εγκαταστάθηκε πρόσφατα.	Πετάξτε τις πρώτες παρτίδες πάγου για να αποφύγετε πάγο με περίεργο χρώμα ή άσχημη γεύση.
	Ο πάγος έχει μείνει στη θήκη για μεγάλο διάστημα.	Όταν ο πάγος μείνει στη θήκη για μεγάλο διάστημα συρρικνώνεται, θολώνει και μπορεί να αποκτήσει μπαγιάτικη γεύση. Πετάξτε τον παλιό πάγο και φτιάξτε καινούριο.
	Τα τρόφιμα δεν έχουν τοποθετηθεί σωστά στο ψυγείο.	Τυλίξτε ξανά τα τρόφιμα. Οι μυρωδιές μπορούν να μεταφερθούν μέσα στο ψυγείο όταν τα τρόφιμα δεν είναι καλά τυλιγμένα.
	Το εσωτερικό του ψυγείου χρειάζεται καθαρίσμα.	Βλ. την παράγραφο Φροντίδας και καθαρισμού για περισσότερες πληροφορίες.
	Η παγοθήκη θέλει καθαρίσμα.	Αδειάστε και πλύνετε την παγοθήκη (πετάξτε τα παλιά παγάκια). Βεβαιωθείτε ότι η παγοθήκη έχει στεγνώσει τελείως πριν την τοποθετήσετε ξανά.
Βγαίνει ζεστό νερό από το ψυγείο.	Το ψυγείο εγκαταστάθηκε πρόσφατα.	Περιμένετε να λειτουργήσει το ψυγείο για 24 ώρες για να ψυχθεί πλήρως η δεξαμενή φύλαξης νερού.
	Η έξοδος νερού χρησιμοποιήθηκε πρόσφατα και η δεξαμενή φύλαξης άδειασε.	Ανάλογα με το μοντέλο σας, η δυνατότητα φύλαξης νερού ποικίλλει από 600 ~ 900 ml.
	Η έξοδος δεν έχει χρησιμοποιηθεί για πολλές ώρες.	Αν η έξοδος δεν έχει χρησιμοποιηθεί για πολλές ώρες, το πρώτο ποτήρι μπορεί να είναι ζεστό. Πετάξτε τα πρώτα 300 ml.
	Το ψυγείο έχει συνδεθεί σε παροχή ζεστού νερού.	Βεβαιωθείτε ότι το ψυγείο έχει συνδεθεί σε σωλήνα κρύου νερού.  ΠΡΟΣΟΧΗ: Η σύνδεση του ψυγείου σε γραμμή ζεστού νερού μπορεί να φθείρει τη μηχανή πάγου.
Το νερό έχει περίεργη γεύση ή μυρωδιά.	Το νερό περιέχει μεταλλικά στοιχεία όπως θείο.	Ίσως χρειαστεί φίλτρο νερού για την αντιμετώπιση των προβλημάτων γεύσης και μυρωδιάς.
	Το φίλτρο νερού έχει φθαρεί.	Προτείνεται η αντικατάσταση του φίλτρου νερού: <ul style="list-style-type: none"> • Περίπου κάθε 6 μήνες. • Όταν ανάψει η ένδειξη φίλτρου νερού. • Όταν μειώνεται η έξοδος νερού. • Όταν τα παγάκια είναι μικρότερα από το κανονικό.
	Το ψυγείο τοποθετήθηκε πρόσφατα.	Προσθέστε 10 λίτρα νερού (ξεπλύνετε για περίπου 5 λεπτά) για να αφαιρέσετε παγιδευμένο αέρα και βρομιά από το σύστημα. Μην προσθέσετε και τα 10 λίτρα ταυτόχρονα. Πιέστε και αφήστε το επίθεμα εξόδου σε κύκλους των 30 δευτερολέπτων στο ON και 60 στο OFF.
Η μηχανή πάγου παράγει πολύ πάγο.	Η έξοδος μηχανής πάγου (βραχίονας / αισθητήρας) έχει αποφραχτεί.	Αδειάστε την παγοθήκη. Αν η μηχανή πάγου σας διαθέτει βραχίονα εξόδου πάγου, βεβαιωθείτε ότι μπορεί να κινηθεί ελεύθερα. Αν η μηχανή πάγου σας διαθέτει ηλεκτρονικό αισθητήρα εξόδου πάγου, βεβαιωθείτε ότι η διαδρομή ανάμεσα στους δύο αισθητήρες είναι ελεύθερη. Τοποθετήστε ξανά την παγοθήκη και περιμένετε 24 ώρες για να επανέλθει η κανονική λειτουργία.

Πρόβλημα	Πιθανές αιτίες	Λύσεις
Ήχοι	Ο έλεγχος απόψυξης κάνει έναν ήχο όταν ξεκινάει και όταν ολοκληρώνεται ο αυτόματος κύκλος απόψυξης. Ο έλεγχος θερμοστάτη (ή ο έλεγχος ψυγείου σε ορισμένα μοντέλα) κάνει επίσης έναν ήχο όταν αρχίζει και ξεκινάει ο κύκλος.	Κανονική λειτουργία
Κροτάλισμα	Το κροτάλισμα μπορεί να προέρχεται από τη ροή της ψυκτικής ουσίας, της γραμμής νερού στο πίσω μέρος της μονάδας ή από είδη που φυλάσσονται στην κορυφή ή κοντά στην κορυφή του ψυγείου.	Κανονική λειτουργία
	Το ψυγείο δεν ακουμπάει καλά στο δάπεδο.	Το δάπεδο είναι αδύναμο ή άνισο ή χρειάζονται ρύθμιση τα πόδια ισορρόπησης. Βλ. την παράγραφο Ευθυγράμμιση πορτών.
	Ψυγεία με γραμμικό συμπιεστή κουνήθηκαν κατά τη λειτουργία τους.	Κανονική λειτουργία
Σφουριχτός ήχος	Ο κινητήρας ανεμιστήρα εξαμιστήρα κυκλοφορεί αέρα στο ψυγείο και την κατάψυξη.	Κανονική λειτουργία
	Ο αέρας πιέζεται πάνω από τον συμπυκνωτή από τον ανεμιστήρα συμπυκνωτή.	Κανονική λειτουργία
Κελαρυστός ήχος	Η ψυκτική ουσία ρέει στο σύστημα ψύξης.	Κανονική λειτουργία
Ξερός ήχος	Συστολή και διεύρυνση των εσωτερικών τοιχωμάτων εξαιτίας αλλαγών στη θερμοκρασία.	Κανονική λειτουργία
Συριστός ήχος	Το νερό στάζει από τον θερμαντήρα απόψυξης στη διάρκεια κύκλου απόψυξης	Κανονική λειτουργία
Δονήσεις	Αν το πλάι ή πίσω μέρος του ψυγείου ακουμπά σε ντουλάπι ή τοίχο, κάποιες από τις κανονικές δονήσεις μπορεί να ακούγονται.	Για να σταματήσετε τον θόρυβο, βεβαιωθείτε ότι το πλάι και πίσω μέρος δεν δονούνται πάνω σε τοίχους ή ντουλάπια.
Στάξιμο	Το νερό τρέχει μέσα στους σωλήνες στη διάρκεια κύκλου απόψυξης.	Κανονική λειτουργία
Παλμικοί ήχοι ή ήχοι υψηλού τόνου	Το ψυγείο σας είναι σχεδιασμένο για να λειτουργεί πιο αποτελεσματικά, ώστε να διατηρεί τα τρόφιμά σας στην επιθυμητή θερμοκρασία. Ο υψηλής αποδοτικότητας συμπιεστής μπορεί να κάνει το νέο ψυγείο σας να λειτουργεί περισσότερο από το παλιό, εξοικονομώντας ωστόσο ενέργεια σε σύγκριση με προηγούμενα μοντέλα. Όταν το ψυγείο λειτουργεί, είναι φυσιολογικό να ακούγεται ένας παλμικός ήχος ή ήχος υψηλού τόνου.	Κανονική λειτουργία

Πρόβλημα	Πιθανές αιτίες	Λύσεις
Οι πόρτες δεν κλείνουν καλά ή ανοίγουν μόνες τους.	Πακέτα τροφίμων μπλοκάρουν την πόρτα.	Αλλάξτε θέση στα τρόφιμα ώστε να απελευθερώσετε πόρτες και ράφια.
	Η παγοθήκη, τα καλύμματα Crisper, θέσεις, ράφια, θήκες πόρτας ή καλάθια δεν βρίσκονται στη θέση τους.	Βάλτε τις θήκες στη θέση τους, επιστρέφοντας κάλυμμα Crisper, θέσεις, ράφια και καλάθια στις σωστές θέσεις. Βλ. την παράγραφο Χρησιμοποιώντας το ψυγείο σας για περισσότερες πληροφορίες.
	Οι πόρτες αφαιρέθηκαν κατά την εγκατάσταση του προϊόντος και δεν τοποθετήθηκαν σωστά.	Αφαιρέστε και τοποθετήστε τις πόρτες σύμφωνα με την παράγραφο Αφαίρεση και αντικατάσταση λαβών και πορτών ψυγείου.
	Το ψυγείο δεν είναι καλά ισορροπημένο.	Βλ. Την παράγραφο Ευθυγράμμιση πορτών στην Εγκατάσταση ψυγείου, για να ευθυγραμμίσετε σωστά το ψυγείο.
Οι πόρτες ανοίγουν δύσκολα.	Οι φλάντζες έχουν λερωθεί ή κολλάνε.	Καθαρίστε τις φλάντζες και τις επιφάνειες που έρχονται σε επαφή μαζί τους. Περάστε μια λεπτή στρώση γυαλιστικό συσκευών ή κερί κουζίνας στις φλάντζες αφού τις καθαρίσετε.
	Η πόρτα έκλεισε πρόσφατα.	Όταν ανοίγετε την πόρτα, μπαίνει θερμότερος αέρας στο ψυγείο. Καθώς ο θερμός αέρας κρύνει, μπορεί να δημιουργήσει κενό. Αν η πόρτα ανοίγει δύσκολα, περιμένετε ένα λεπτό για να ισορροπηθεί η πίεση του αέρα και ελέγξτε αν ανοίγει ευκολότερα.
Το ψυγείο κινείται ή μοιάζει ασταθές.	Τα πόδια ισορρόπησης δεν έχουν ρυθμιστεί σωστά.	Συμβουλευτείτε την παράγραφο Ισορρόπηση και ευθυγράμμιση πορτών.
	Το δάπεδο δεν είναι επίπεδο.	Ίσως χρειαστεί να προσθέσετε σφήνες κάτω από τα πόδια ισορρόπησης ή τα ροδάκια για να ολοκληρώσετε την εγκατάσταση.
Δεν λειτουργούν οι λυχνίες.	Πρόβλημα στον εσωτερικό φωτισμό LED.	Η λάμπα του ψυγείου είναι LED και η επισκευή της πρέπει να εκτελείται από ειδικό τεχνικό.

ΠΛΗΡΟΦΟΡΙΕΣ ΠΡΟΪΟΝΤΟΣ

Μοντέλο			GR-L21AVSXJ
Κατασκευαστής			LG Electronics
Κατηγορία			Ψυγείο-Καταψύκτης
Χωρητικότητα (λ.)	Μικτή ISO	Συνολική	544
		Καταψύκτης	162
		Ψυγείο	382
	Αποθήκευσης ISO	Συνολική	448
		Καταψύκτης	94
		Ψυγείο	354
Βάρος (kg)	Καθαρό / Συσκευασμένο		131/145
	Πλάτος x Ύψος x Βάθος	Προϊόν	908x1771,65x768
		Συσκευασία	966x1847x831
Ελεύθερος / Εντοιχισμένος			Ελεύθερος
Σύστημα απόψυξης			Χωρίς Πάγο (Frost Free)
Ισχύς θορύβου (dB)			43
Ενεργειακή κλάση			A
Κατανάλωση Ενέργειας (kWh/έτος)			472
Χρόνος αύξησης θερμοκρασίας (ώρες)			12
Ικανότητα Κατάψυξης (kg/24 ώρες)			9,5
Ψυκτικό μέσο			R600a
Κατηγορία			✱ ** *
Κλιματική Κατηγορία			SN - T

* **Κλιματική Κατηγορία** : SN - T (Η συσκευή αυτή προορίζεται για χρήση σε περιβαλλοντική θερμοκρασία μεταξύ 10°C και 43°C.)



Κέντρο Εξυπηρέτησης Πελατών

**7 μέρες την εβδομάδα
όλο το 24 ώρο!**

801 11 200 900 – 210 4800564

