

NÁVOD K OBSLUZE MONITOR CINEMA 3D

Před uvedením zařízení do provozu si pečlivě prostudujte tento návod a uložte jej pro budoucí potřebu.

MODEL MONITORU CINEMA 3D
D237IPS
D2770P

OBSAH

3 MONTÁŽ A PŘÍPRAVA

- 3 Vybalení
- 4 Součásti a tlačítka
- 6 Zvedání a přemístění monitoru
- 6 Instalace monitoru
 - 6 - Připojení základny stojanu
 - 6 - Odpojení základny stojanu od stojanu
- 7 - Montáž na stolek
- 9 - Montáž na stěnu

11 POUŽÍVÁNÍ MONITORU

- 11 Připojení k počítači
 - 11 - Připojení D-SUB
 - 12 - Připojení DVI-D
 - 12 - Připojení HDMI

14 ÚPRAVA NASTAVENÍ

- 14 Přístup k hlavním nabídkám
- 15 Úprava nastavení
 - 15 - Nastavení nabídek
 - 16 - Co je nutné zkontrolovat před instalací programu TriDef 3D
 - 16 - 3D nastavení (pouze ve 3D režimu)
 - 17 - Nastavení hlasitosti (podporováno pouze v režimu HDMI)
 - 18 - Nastavení SUPER ENERGY SAVING (SUPER ÚSPORA ENERGIE)

19 ODSTRAŇOVÁNÍ POTÍŽÍ

21 ODSTRAŇOVÁNÍ POTÍŽÍ PŘI POUŽITÍ 3D REŽIMU

22 TECHNICKÉ ÚDAJE

- 24 Přednastavené režimy (rozlišení)
- 24 HDMI 3D TIMING
- 24 Mjerenje vremena za HDMI video
- 24 Indikátor

25 BEZPEČNOSTNÍ OPATŘENÍ

- 25 - Bezpečnostní opatření při sledování 3D obrazu
- 25 - Používání 3D brýlí

26 SPRÁVNÁ POLOHA

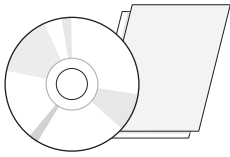
- 26 Správná poloha při používání monitoru.
- 26 Bezpečnostní opatření při sledování 3D obrazu

27 LICENCE

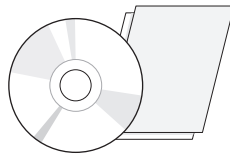
MONTÁŽ A PŘÍPRAVA

Vybalení

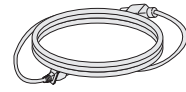
Zkontrolujte, zda výrobek obsahuje následující položky. Pokud některé příslušenství chybí, obraťte se na místního prodejce, od něhož jste výrobek zakoupili. Vyobrazení v tomto návodu se může lišit od skutečného výrobku nebo příslušenství.



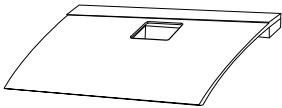
**CD (Návod k obsluze) /
Karta**



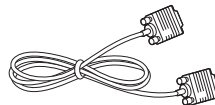
**CD se softwarem TriDef 3D /
Návod pro rychlou instalaci**



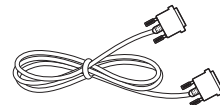
Napájecí kabel



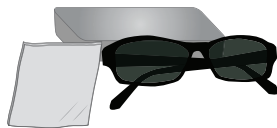
Základna stojanu



Kabel D-SUB
(Tento signálový kabel může být připojen k produktu před expedicí.)



Kabel DVI-D
(Tento kabel není dodáván ve všech zemích.)



3D brýle (normální typ)



3D brýle (typ se svorkou)



UPOZORNĚNÍ

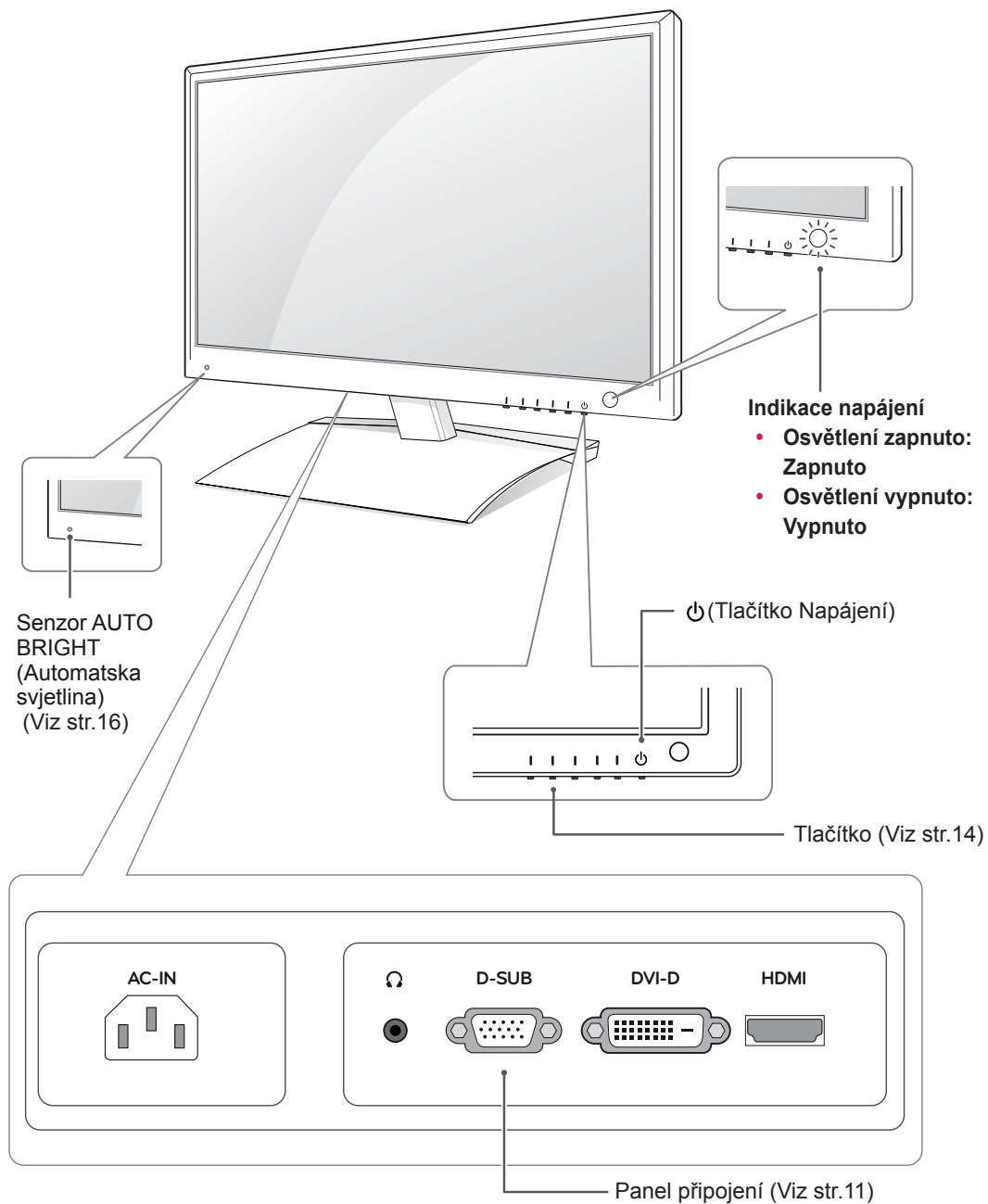
- Nepoužívejte jiné než schválené příslušenství, jinak není zaručena bezpečnost a životnost výrobku.
- Záruka se nevztahuje na poškození a zranění způsobená neschváleným příslušenstvím.



POZNÁMKA

- Příslušenství dodané se zařízením se může v závislosti na modelu lišit.
- Specifikace výrobku nebo obsah v tomto návodu se mohou za účelem zlepšení funkcí výrobku změnit bez předchozího upozornění.
- V souladu se standardními předpisy pro tento produkt je nutné používat stíněné signálové kabely rozhraní (kabel RGB / kabel DVI-D) s feritovým jádrem.

Součásti a tlačítka



Tlačítko	Popis
MENU (NABÍDKA)	<p>Přechod na hlavní nabídku. (Viz str.15)</p> <p>OSD LOCKED/UNLOCKED (OSD UZAMČENO/ODEMČENO) Tato funkce umožňuje zamknout aktuální nastavení, aby nebylo možné je nechtěně změnit. Stisknete tlačítko MENU (NABÍDKA) a na několik sekund je přidržte. Měla by se zobrazit zpráva „OSD LOCKED“ (OSD ZAMČENO). Ovládání OSD lze kdykoli odemknout stisknutím tlačítka MENU (NABÍDKA) na několik sekund. Měla by se zobrazit zpráva „OSD UNLOCKED“ (OSD ODEMČENO).</p>
3D	Nastavení 3D zobrazení. (Viz str.16)
AUTO (AUTOMATICKY)	<p>Při nastavování zobrazení vždy stisknete tlačítko AUTO (AUTOMATICKY) v nabídce MONITOR SETUP OSD (NASTAVENÍ OSD MONITORU). (Podporováno pouze v analogovém režimu)</p> <p>Nejlepší režim zobrazení 1920 × 1080</p>
VOLUME (HLASITOST) (pouze režim HDMI)	Nastavení hlasitosti monitoru. (Viz str.17)
INPUT (VSTUP)	<p>Umožňuje zvolit vstupní signál.</p> <ul style="list-style-type: none"> • Pokud jsou připojeny minimálně dva vstupní signály, můžete zvolit vstupní signál (D-SUB/DVI/HDMI), který chcete použít. • Pokud je připojen jen jeden vstupní signál, je zjištěn automaticky. Výchozí nastavení je D-SUB.
EXIT (KONEC)	Opuštění nabídky OSD (On Screen Display).
⏻ (Tlačítko Napájení)	<p>Zapnutí nebo vypnutí napájení.</p> <p>Indikace napájení Indikace napájení svítí červeně, pokud je monitor v normálním provozu (režim Zapnuto). Pokud je monitor v režimu Spánku, indikace napájení bliká červeně.</p>

Zvedání a přemístění monitoru

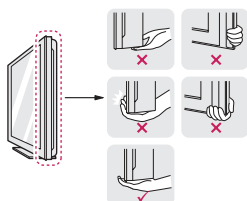
Než přemístíte nebo zvednete monitor, prostudujte si následující pokyny, abyste zabránili poškrábání nebo poškození monitoru a aby přeprava proběhla bezpečně bez ohledu na typ a velikost monitoru.



UPOZORNĚNÍ

Nikdy se nedotýkejte obrazovky, protože by mohlo dojít k poškození obrazovky nebo některých pixelů používaných k vytváření obrazů.

- Doporučuje se přemísťovat monitor v krabici nebo v obalovém materiálu, ve kterém byl monitor původně dodán.
- Než budete monitor přemísťovat nebo zvedat, odpojte napájecí kabel i všechny ostatní kabely.
- Uchopte pevně horní a dolní část rámu monitoru. Dbejte, abyste se nedotýkali průhledné části, reproduktoru nebo oblasti mřížky reproduktoru.



- Při držení monitoru by obrazovka měla směřovat dopředu, aby nedošlo k jejímu poškrábání.



- Při přepravě monitor nevystavujte nárazům ani nadměrným vibracím.
- Při přepravě držte monitor ve vzpřímené poloze, nenatáčejte ho na stranu ani jej nenaklánějte doleva nebo doprava.

Instalace monitoru

Připojení základny stojanu

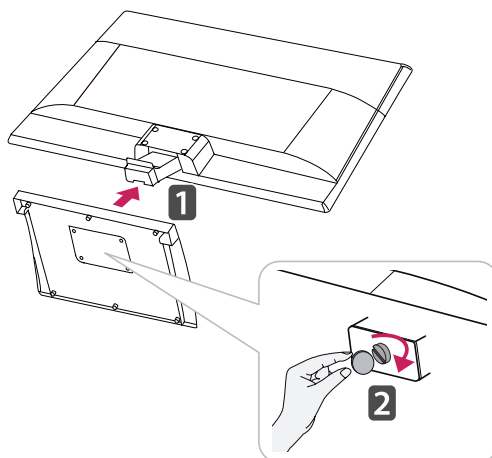
- 1 Položte monitor obrazovkou na rovnou a měkkou plochu.



UPOZORNĚNÍ

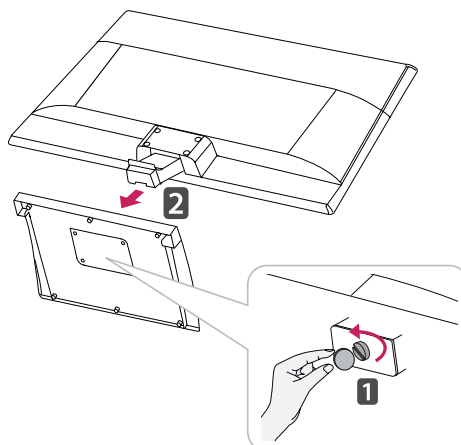
Na plochu položte pěnovou podložku nebo měkkou ochrannou tkaninu, aby se obrazovka nepoškodila.

- 2 Připojte **základnu stojanu** k monitoru otáčením šroubu doprava pomocí **mince**.



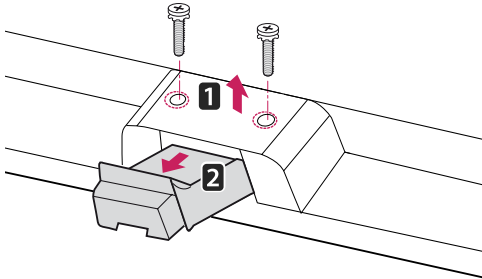
Odpojení základny stojanu od stojanu

- 1 Položte monitor obrazovkou na rovnou a měkkou plochu.
- 2 Odšroubujte šroub (směrem doleva) a potom odpojte **základnu stojanu** od **těla stojanu**.

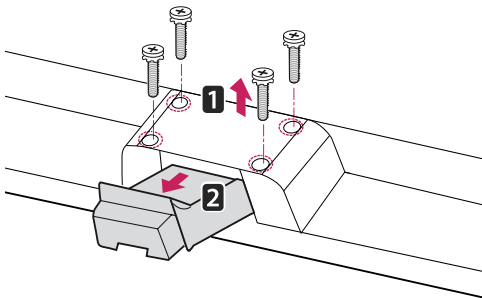


- 3 Otpustite 2 ili 4 vijka te tijelo postolja odvojite od monitora.

D2371PS



D2770P



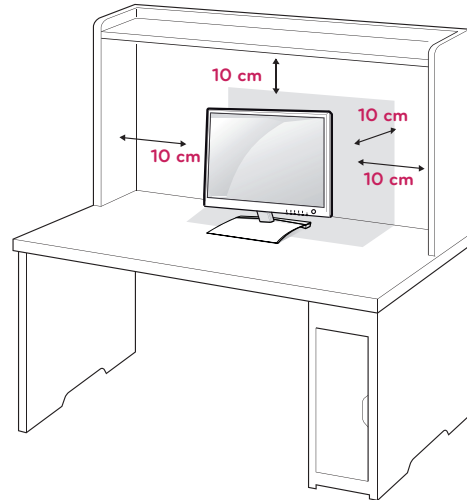
UPOZORNĚNÍ

- Tato ilustrace představuje obecný způsob instalace. Váš monitor se může od položek uvedených na obrázku lišit.
- Nepřenášejte monitor vzhůru nohama za základnu stojanu. Monitor by mohl spadnout a poškodit se nebo by vás mohl zranit.

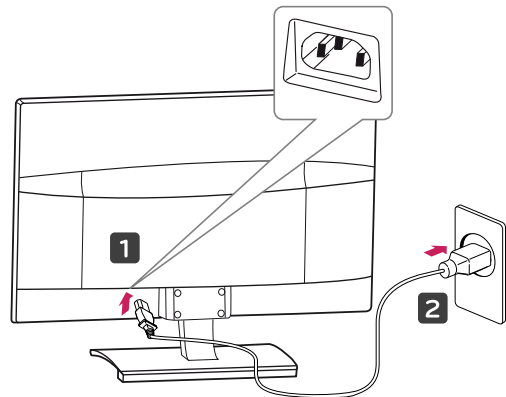
Montáž na stolek


- 1 Zvedněte a nakloňte monitor do vzpřímené polohy na stolku.

Mezi monitorem a stěnou musí zůstat 10 cm místa (minimálně) pro zajištění správného větrání.



- 2 Připojte **napájecí kabel** do elektrické zásuvky.



- 3 Zapněte monitor stisknutím tlačítka  (Napájení) na předním ovládacím panelu.

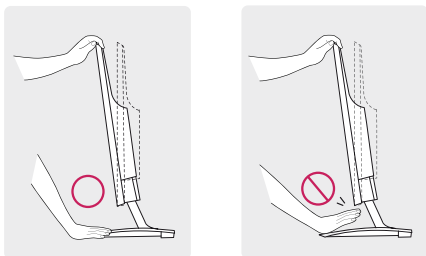


UPOZORNĚNÍ

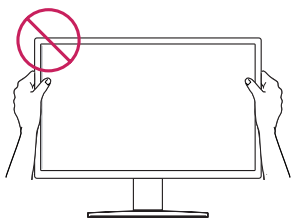
Před přemístěním monitoru na jiné místo odpojte napájecí kabel. Jinak může dojít k úrazu elektrickým proudem.

VAROVÁNÍ

Při nastavování úhlu náklonu obrazovky nedržte dolní část rámu monitoru způsobem znázorněným na následujícím obrázku. Mohli byste si poranit prsty.



Při nastavování úhlu monitoru se monitoru nedotýkejte ani na něj netlačte.

**POZNÁMKA**

Kut pod kojim se zaslon nalazi može se prilagoditi tako da se zaslon nagne naprijed ili natrag za od -5° do 18° kako bi gledanje bilo što ugodnije.



Přední strana

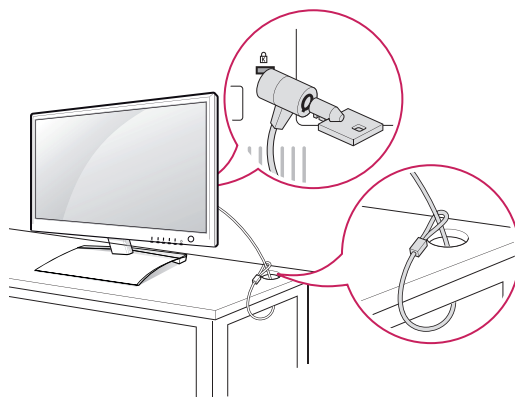


Zadní strana

Použití bezpečnostního systému Kensington

Konektor bezpečnostního systému Kensington se nachází na zadní straně monitoru. Další informace o instalaci a používání naleznete v návodu přiloženém k bezpečnostnímu systému Kensington nebo na webové stránce <http://www.kensington.com>.

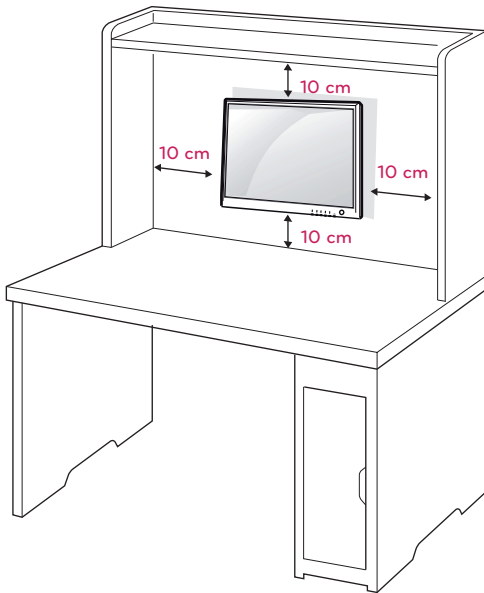
Lankem bezpečnostního systému Kensington spojte monitor a stůl.

**POZNÁMKA**

Bezpečnostní systém Kensington je volitelné příslušenství. Můžete jej zakoupit ve většině obchodů s elektronikou.

Montáž na stěnu

Kvůli řádnému větrání zachovejte mezi jednotlivými stranami přístroje a zdí volný prostor minimálně 10 cm. Podrobné pokyny k instalaci můžete získat od prodejce. Viz také instalační příručka k doplňkovému držáku pro montáž na stěnu s možností náklonu.



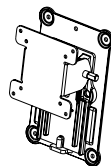
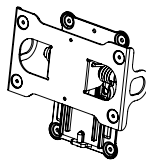
Pokud máte v úmyslu připevnit monitor na stěnu, připevněte k jeho zadní straně propojovací mezičlánek pro montáž na stěnu (volitelné součásti).

Při instalaci monitoru pomocí propojovacího mezičlátku pro montáž na stěnu (volitelné součásti) je nutné monitor připevnit pečlivě, aby nespádl.

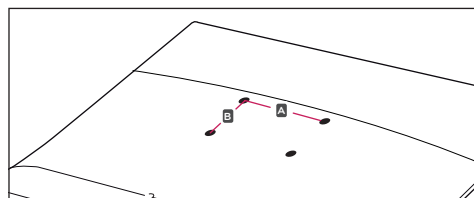
- 1 Šroub a propojovací mezičlánek používejte v souladu se standardy VESA.
- 2 Použijete-li nadstandardně dlouhý šroub, můžete jím poškodit vnitřní části monitoru.
- 3 Použijete-li nevhodný šroub, výrobek jím může být poškozen a mohl by upadnout ze stojanu. Za takovou událost neodpovídá společnost LG Electronics.
- 4 Kompatibilní se standardem VESA pouze s ohledem na rozměry propojovacího mezičlátku upevňovaného šrouby a specifikaci upevňovacích šroubů.

5 Použijte montážní materiál vyhovující níže uvedeným standardům VESA.

- 784,8 mm a méně
 - * Tloušťka podložky pro montáž na stěnu: 2,6 mm
 - * šroub: Φ 4,0 mm x rozteč 0,7 mm x Délka 10 mm
- 787,4 mm a více
 - * Použijte podložku pro montáž na stěnu a šrouby vyhovující standardu VESA.

Model	D2371PS	D2770P
VESA (A x B)	75 x 75	200 x 100
Standardní šroub	M4	M4
Počet šroubů	4	4
Držák pro montáž na stěnu (volitelný)	RW120 	RW240 

- VESA (A x B)



**UPOZORNĚNÍ**

- Nejprve odpojte napájecí kabel a teprve poté přemístujte nebo instalujte monitor. Jinak může dojít k úrazu elektrickým proudem.
- Pokud instalujete monitor na strop nebo nakloněnou stěnu, může spadnout a způsobit vážné zranění.
- Použijte pouze schválený držák pro montáž na stěnu od společnosti LG a obraťte se na místního prodejce nebo kvalifikované pracovníky.
- Šrouby neutahujte příliš velkou silou, jinak se monitor poškodí a záruka pozbude platnost.
- Použijte pouze šrouby a nástěnné držáky, které vyhovují standardu VESA. Záruka se nevztahuje na poškození a zranění způsobená nesprávným použitím nebo nevhodným příslušenstvím.

**POZNÁMKA**

- Použijte šrouby uvedené ve specifikaci šroubů podle standardu VESA.
- Sada pro montáž na stěnu obsahuje návod na instalaci a potřebné součásti.
- Držák pro montáž na stěnu je doplňkové příslušenství. Doplňkové příslušenství si můžete zakoupit od místního prodejce.
- Délka šroubů se může lišit v závislosti na nástěnném držáku. Dbejte, abyste použili správnou délku.
- Další informace naleznete v pokynech přiložených k nástěnnému držáku.

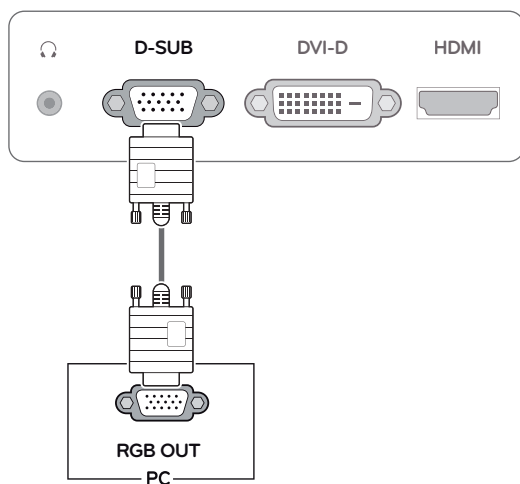
POUŽÍVÁNÍ MONITORU

Připojení k počítači

- Váš monitor podporuje funkci Plug & Play*.
*Plug & Play: Počítač bez nutnosti konfigurace a zásahu uživatele rozpozná zařízení, které uživatel k počítači připojil.

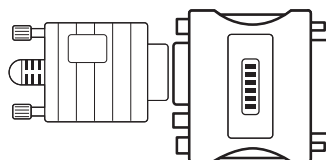
Připojení D-SUB

Přenáší analogové video z počítače do monitoru. Propojte počítač a monitor pomocí dodávaného signálového kabelu D-SUB s 15 kolíky **podle následujícího vyobrazení**.



! POZNÁMKA

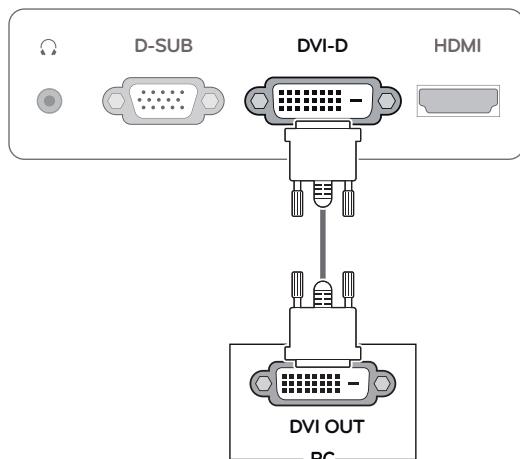
- Při použití vstupního signálového kabelu D-Sub pro počítače Macintosh



- **Redukce pro Mac**
Pro použití se systémy Apple Macintosh potřebujete samostatnou redukci, která změní VGA konektor D-SUB s 15 kolíky (ve 3 řadách) na dodávaném kabelu na konektor s 15 kolíky ve 2 řadách.

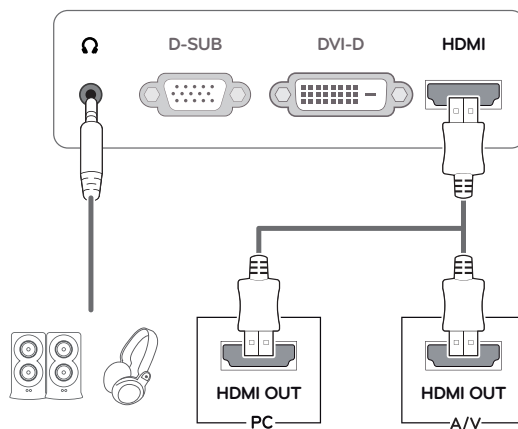
Připojení DVI-D

Přenáší signál digitálního videa z počítače do monitoru. Propojte počítač a monitor pomocí kabelu DVI podle následujícího vyobrazení.



Připojení HDMI

Přenáší digitální video a audio signál z počítače nebo A/V zařízení do monitoru. Propojte počítač nebo A/V zařízení a monitor pomocí kabelu HDMI podle následujícího vyobrazení. Pokud je kabel HDMI připojen, můžete poslouchat zvuk prostřednictvím sluchátek, sluchátek do uší nebo externího reproduktoru.

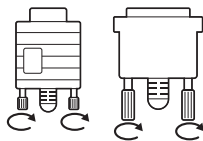


! POZNÁMKA

- Pokud používáte počítač s výstupem HDMI, může docházet k problémům s kompatibilitou.
- Výstup zvuku je k dispozici pouze v režimu vstupu HDMI. Kvalita zvuku může být snížena v závislosti na výkonu sluchátek, sluchátek do uší nebo externího reproduktoru.

! UPOZORNĚNÍ

- Připojte kabel vstupního signálu a utáhněte jej otáčením šroubů ve směru hodinových ručiček.
- Netlačte na obrazovku prstem delší dobu, protože to může dočasně způsobit zkreslení obrazu na obrazovce.
- Abyste předešli vypálení obrazu, nezobrazujte na monitoru dlouho statický obraz. Pokud je to možné, používejte spořič obrazovky.

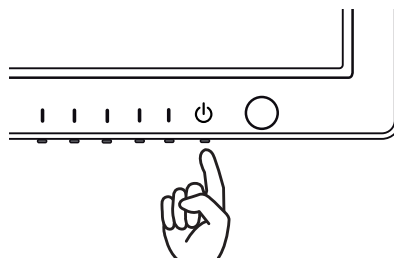


! POZNÁMKA

- Pokud chcete monitor používat pro dva počítače, připojte k monitoru příslušné signálové kabely (D-SUB/DVI-D/HDMI).
- Pokud monitor zapnete, když je studený, může obrazovka chvíli blikat. Jedná se o normální jev.
- Na obrazovce se mohou objevit červené, zelené nebo modré body. Jedná se o normální jev.

Funkce Samonastavení obrazu

Zapněte monitor stisknutím tlačítka Napájení na předním panelu. Jakmile se monitor zapne, automaticky se provede funkce „**Samonastavení obrazu**“. (Podporováno pouze v analogovém režimu)



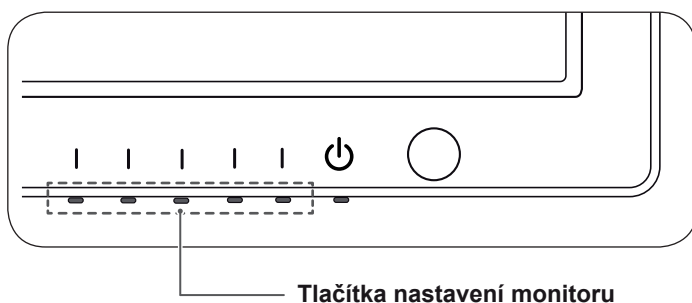
! POZNÁMKA

- **Funkce „Samonastavení obrazu“**
Tato funkce poskytne uživateli optimální nastavení obrazu. Když uživatel monitor poprvé připojí, tato funkce automaticky upraví zobrazení na optimální nastavení pro jednotlivé vstupní signály. (Podporováno pouze v analogovém režimu.)
- **Funkce „AUTO“ (AUTOMATICKY)**
Když se během používání zařízení nebo po změně rozlišení vyskytnou problémy jako rozmazaný obraz, rozmazaná písmena, blikání obrazovky nebo nakloněný obraz, stisknutím tlačítka funkce AUTO zlepšíte rozlišení. (Podporováno pouze v analogovém režimu.)

ÚPRAVA NASTAVENÍ

Přístup k hlavním nabídkám

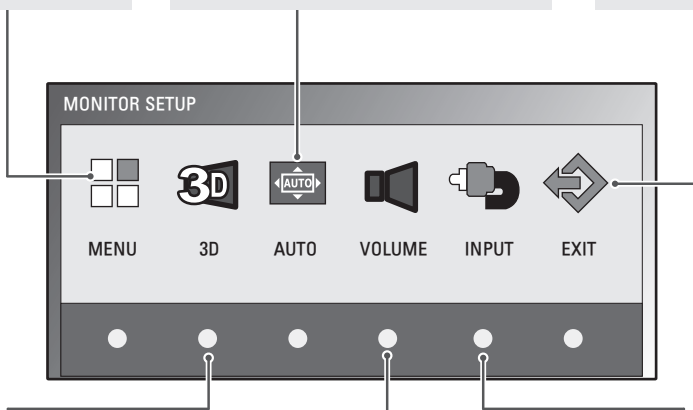
- 1 Stisknutím kteréhokoli tlačítka (kromě tlačítka Napájení) na monitoru zobrazíte menu OSD **MONITOR SETUP**.
- 2 Stiskněte požadovanou položku nabídky.
- 3 Pomocí tlačítek na monitoru změníte hodnotu položky menu. Pokud se chcete vrátit do vyššího menu nebo nastavit jiné položky menu, použijte tlačítko se šipkou nahoru (↑).
- 4 Nabídku OSD ukončíte výběrem možnosti **EXIT (KONEC)**.



MENU (NABÍDKA) (Viz str.15)
Nastavení voleb obrazovky.

AUTO (AUTOMATICKY) (Viz str.5)
Optimalizuje rozlišení.

EXIT (KONEC)
Opuštění OSD nabídky.



3D (Viz str.16)
Nastavení režimu 3D.

VOLUME (HLASITOST) (Viz str.17)
Nastavení hlasitosti.

INPUT (VSTUP) (Viz str.5)
Nastavení externího vstupu.

! POZNÁMKA

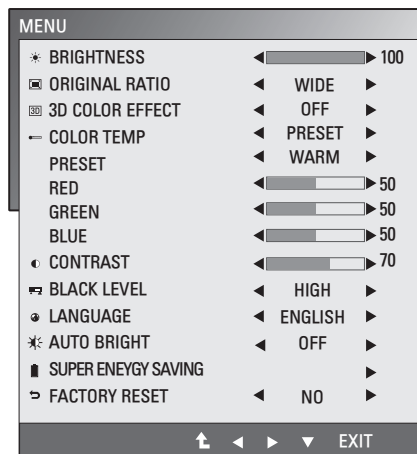
Aktivní jsou různé položky nabídek v závislosti na typu vstupního signálu.

- **Režim D-SUB/DVI:** MENU, 3D, AUTO, INPUT, EXIT
- **Režim HDMI:** MENU, 3D, VOLUME, INPUT, EXIT

Úprava nastavení

Nastavení nabídek

- 1 Stisknutím kteréhokoli tlačítka (kromě tlačítka Napájení) na monitoru zobrazíte menu OSD **MONITOR SETUP**.
- 2 Stisknutím tlačítka **MENU (NABÍDKA)** zobrazte možnosti v nabídce OSD.
- 3 Nastavte možnosti stisknutím tlačítek na monitoru.
- 4 Nabídku OSD ukončíte výběrem možnosti **EXIT (KONEC)**.
Pokud se chcete vrátit do vyšší nabídky nebo nastavit jiné položky nabídky, použijte tlačítko se šipkou nahoru (↑).



Dostupná nastavení Menu jsou popsána níže.

Nabídka	Analogové	Digitální	HDMI	Popis
BRIGHTNESS (JAS)	<input type="radio"/>	<input type="radio"/>	<input type="radio"/>	Umožňuje nastavit jas obrazovky.
ORIGINAL RATIO (PŮVODNÍ POMĚR)	<input type="radio"/>	<input type="radio"/>	<input type="radio"/>	WIDE (ŠIROKÝ)
				Přepnutí na režim celé obrazovky podle vstupního signálu obrazu.
3D COLOR EFFECT	<input type="radio"/>	<input type="radio"/>	<input type="radio"/>	ORIGINAL (PŮVODNÍ)
				Změna poměru vstupního signálu obrazu na původní. * Tato funkce funguje pouze v případě, že je vstupní rozlišení nižší než poměr monitoru (16:9).
COLOR TEMP (TEPLOTA BARVY)	<input type="radio"/>	<input type="radio"/>	<input type="radio"/>	PRESET (PŘEDNASTAVENÁ)
				Zvolte barvy obrazovky. • WARM (TEPLÉ) : Nastaví obrazovku na teplé barvy (více do červena). • MEDIUM (STŘEDNÍ) : Nastaví obrazovku na střední teplotu barev. • COOL (CHLADNÉ) : Nastaví obrazovku na chladné barvy (více do modra).
				USER (UŽIVATELSKÉ)
				• RED (ČERVENÁ) : Nastavte vlastní úroveň červené barvy. • GREEN (ZELENÁ) : Nastavte vlastní úroveň zelené barvy. • BLUE (MODRÁ) : Nastavte vlastní úroveň modré barvy.
CONTRAST (KONTRAST)	<input type="radio"/>	<input type="radio"/>	<input type="radio"/>	Umožňuje nastavení kontrastu obrazovky.
BLACK LEVEL (ÚROVEŇ ČERNÉ) (Podporováno pouze v režimu HDMI)	<input checked="" type="radio"/>	<input checked="" type="radio"/>	<input type="radio"/>	Umožňuje nastavení úrovně kompenzace. Pokud zvolíte HIGH (VYSOKÁ), bude obrazovka světlá, a pokud zvolíte LOW (NÍZKÁ), bude obrazovka tmavá. • Offset (Kompenzace) : Jako kritérium pro video signál jde o nejtmařejší obrazovku, jakou dokáže monitor zobrazit.
LANGUAGE (JAZYK)	<input type="radio"/>	<input type="radio"/>	<input type="radio"/>	Umožňuje změnu jazyka nabídek.

AUTO BRIGHT (Automatska svjetlina)	o	o	o	Ako je ta opcija omogućena, senzor koji prepoznaje osvijetljenost prostora prilagodit će pozadinsko osvijetljenje monitora ili svjetlinu zaslona u skladu s ulaznim podacima kako bi se optimizirala prikazana slika.
SUPER ENERGY SAVING (SUPER ÚSPORA ENER-GIE)	o	o	o	Umožňuje nastavit funkci SUPER ENERGY SAVING (SUPER ÚSPORA ENERGIE).
FACTORY RESET	o	o	o	Vrátí monitor na původní tovární nastavení.

- **Analogové:** vstup D-SUB (analogový signál).
- **Digitální:** vstup DVI-D (digitální signál).
- **HDMI:** vstup HDMI (digitální signál).

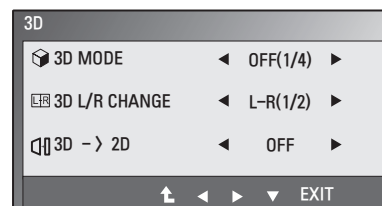
Co je nutné zkontrolovat před instalací programu TriDef 3D

- Před instalací programu TriDef 3D připojte monitor LG 3D k počítači a proveďte restart.
- Pokud používáte dva monitory nebo připojíte monitor k notebooku, nastavte monitor LG 3D jako výchozí monitor a změňte rozlišení na hodnotu 1 920*1 080 pro aktivaci funkce 3D.
- Pokud chcete spustit soubor TriDef Movie v operačním systému Windows XP, musíte si nainstalovat aplikaci Windows Media Player 11 pro Windows XP.

3D nastavení (pouze ve 3D režimu)

* Možnost 3D OSD je zapnuta pouze pro HDMI Video Timing (Načasování videa HDMI).

- 1 Stisknutím kteréhokoli tlačítka (kromě tlačítka Napájení) na monitoru zobrazíte menu OSD **MONITOR SETUP**.
- 2 Stisknutím tlačítka **3D** zobrazte možnosti v OSD nabídce.
- 3 Nastavte možnosti stisknutím tlačítek na monitoru.
- 4 Nabídku OSD ukončíte výběrem možnosti **EXIT (KONEC)**.
Pokud se chcete vrátit do vyšší nabídky nebo nastavit jiné položky nabídky, použijte tlačítko se šipkou nahoru (↑).



Dostupná nastavení 3D jsou popsána níže.

Nabídka	Popis	
3D MODE (3D REŽIM)	Umožňuje zvolit formát 3D video dat. (Aktivní pouze v režimu HDMI VIDEO TIMING (NAČASOVÁNÍ VIDEA HDMI))	
	SIBE BY SIDE (VEDLE SEBE)	Levý a pravý obraz jsou uspořádány vedle sebe.
	TOP & BOTTOM (NAHOŘE A DOLE)	Levý a pravý obraz jsou uspořádány nahoře a dole.
	LINE INTERLACED (PROKLÁDANÉ)	Levý a pravý obraz jsou uspořádány prokládaně (řádek po řádku).
	OFF (VYPNUTO)	Vypne 3D režim.
3D L/R CHANGE (3D L/P ZMĚNA)	Umožňuje změnit, který snímek se zobrazí kterému oku.	
	R-L (P-L)	Liché řádky představují pravý obraz a sudé řádky představují levý obraz.
	L-R (L-P)	Liché řádky představují levý obraz a sudé řádky představují pravý obraz.
3D → 2D	Převede 3D (trojrozměrný) obraz na 2D (dvojrzměrný). (Aktivní pouze v režimu HDMI VIDEO TIMING (NAČASOVÁNÍ VIDEA HDMI))	
	OFF (VYPNUTO)	Zobrazení obrazu ve 3D.
	ON (ZAPNUTO)	Zobrazení obrazu ve 2D.

! POZNÁMKA

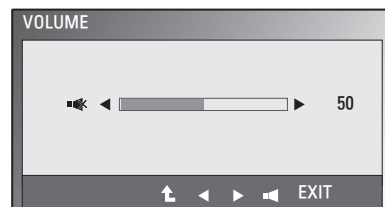
- 3D režim

SIBE BY SIDE (VEDLE SEBE)	TOP & BOTTOM (NAHOŘE A DOLE)	LINE INTERLACED (PROKLÁDANÉ)
		

- Odaberite odgovarajući format s obzirom na ulazni 3D signal.
- Pokud je zvolená možnost 3D nesprávná, nemusí se obraz zobrazovat správně.
- Za gledanje 3D slike odaberite 3D način rada.

Nastavení hlasitosti (podporováno pouze v režimu HDMI)

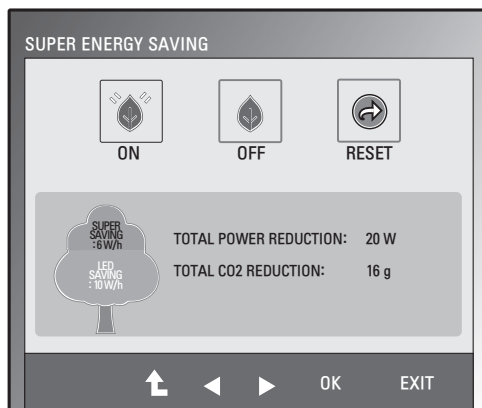
- 1 Stisknutím kteréhokoli tlačítka (kromě tlačítka Napájení) na monitoru zobrazíte menu OSD **MONITOR SETUP**.
- 2 Stisknutím tlačítka **VOLUME (HLASITOST)** zobrazíte možnosti v nabídce OSD.
- 3 Nastavte možnosti stisknutím tlačítek na monitoru.
- 4 Nabídku OSD ukončíte výběrem možnosti **EXIT (KONEC)**.
Pokud se chcete vrátit do vyšší nabídky nebo nastavit jiné položky nabídky, použijte tlačítko se šipkou nahoru (↑).



Nastavení SUPER ENERGY SAVING (SUPER ÚSPORA ENERGIE)

- 1 Stisknutím kteréhokoli tlačítka (kromě tlačítka Napájení) na monitoru zobrazíte menu OSD **MONITOR SETUP**.
- 2 Stisknutím tlačítka **MENU (NABÍDKA)** zobrazíte možnosti v nabídce OSD.
- 3 Pomocí tlačítek na monitoru zvolte položku **SUPER ENERGY SAVING (SUPER ÚSPORA ENERGIE)** a nastavte možnosti.
- 4 Nabídku OSD ukončíte výběrem možnosti **EXIT (KONEC)**.

Pokud se chcete vrátit do vyšší nabídky nebo nastavit jiné položky nabídky, použijte tlačítko se šipkou nahoru (↑).



Dostupná nastavení obrazu SUPER ENERGY SAVING jsou popsána níže.

Nabídka	Popis
ON (ZAPNUTO)	Aktivuje funkci SUPER ENERGY SAVING (SUPER ÚSPORA ENERGIE), se kterou můžete ušetřit energii.
OFF (VYPNUTO)	Vypne funkci SUPER ENERGY SAVING (SUPER ÚSPORA ENERGIE).
RESET (RESETOVÁNÍ)	Resetuje hodnoty odhadované celkové spotřeby energie a snížení emisí CO ₂ .

! POZNÁMKA

- **TOTAL POWER REDUCTION (CELKOVÉ SNÍŽENÍ ENERGIE):** Kolik energie se při používání monitoru ušetří.
- **TOTAL CO₂ REDUCTION (CELKOVÉ SNÍŽENÍ CO₂):** Změní hodnotu TOTAL POWER REDUCTION (CELKOVÉ SNÍŽENÍ ENERGIE) na CO₂.
- **SAVING DATA (W/h) (DATA ÚSPOR (W/h))**

	D2371PS	D2770P
	584,2 mm (23 palců)	686 mm (27 palců)
SUPER SAVING (SUPER ÚSPORA)	5 W/h	6 W/h
LED SAVING (ÚSPORA LED)	12 W/h	10 W/h

- Data úspor závisí na typu panelu. Tyto hodnoty by proto měly být rozdílné podle typu panelu a výrobce panelu.
- Společnost LG tyto hodnoty počítá na základě „**broadcast video signal (vysílaného video signálu)**“.
- LED Saving (Úspora LED) ukazuje, kolik energie lze uspořit při použití panelu WLED místo panelu CCFL.
- SUPER SAVING (SUPER ÚSPORA) ukazuje, kolik energie lze uspořit při použití funkce SUPER ENERGY SAVING (SUPER ÚSPORA ENERGIE).

ODSTRAŇOVÁNÍ POTÍŽÍ

Než zavoláte do servisu, zkontrolujte následující podmínky.

Není vidět obraz	
Je připojen napájecí kabel monitoru?	<ul style="list-style-type: none"> Zkontrolujte, zda je správně zapojen napájecí kabel do zásuvky.
Svítlí indikátor napájení?	<ul style="list-style-type: none"> Stiskněte tlačítko Napájení.
Svijetlí li indikátor napájení červeně?	<ul style="list-style-type: none"> Upravte jas a kontrast.
Bliká indikátor napájení?	<ul style="list-style-type: none"> Pokud je monitor v úsporném režimu, zkuste pohnout myš nebo stisknout jakoukoli klávesu na klávesnici, abyste obraz zobrazili. Zkuste zapnout počítač.
Vidíte na obrazovce zprávu „OUT OF RANGE“ (MIMO ROZSAH)?	<ul style="list-style-type: none"> Tato zpráva se zobrazuje, když se signál z počítače (grafické karty) nachází mimo rozsah horizontální nebo vertikální frekvence monitoru. Podívejte se na část „Technické parametry“ tohoto návodu a znovu konfiguruje monitor.
Vidíte na obrazovce zprávu „CHECK SIGNAL CABLE“ (ZKONTROLUJTE SIGNÁLOVÝ KABEL)?	<ul style="list-style-type: none"> Tato zpráva se zobrazuje, když není připojen signálový kabel mezi počítačem a monitorem. Zkontrolujte signálový kabel a opakujte akci.

Vidíte na obrazovce zprávu „OSD LOCKED“ (OSD UZAMČENO)?	
Když stisknete tlačítko MENU (NABÍDKA), zobrazí se zpráva „OSD LOCKED“ (OSD UZAMČENO)?	<ul style="list-style-type: none"> Aktuální nastavení ovládní můžete zabezpečit proti nechtěnému změnění. Ovládní OSD můžete kdykoli odemknout, když na několik sekund stisknete tlačítko MENU (NABÍDKA): zobrazí se zpráva „OSD UNLOCKED“ (OSD ODEMČENO).

Zobrazení není správné (Za analogno (D-SUB))	
Poloze obrazu není správná.	<ul style="list-style-type: none"> Stisknutím tlačítka AUTO (AUTOMATICKY) automaticky upravte obraz na ideální nastavení.
Na pozadí obrazovky jsou vidět svislé pruhy.	<ul style="list-style-type: none"> Stisknutím tlačítka AUTO (AUTOMATICKY) automaticky upravte obraz na ideální nastavení.
Objevuje se horizontální šum obrazu nebo nejsou jasně zobrazeny znaky.	<ul style="list-style-type: none"> Stisknutím tlačítka AUTO (AUTOMATICKY) automaticky upravte obraz na ideální nastavení. Zkontrolujte položky Ovládací panely ► Zobrazení ► Nastavení a změňte zobrazení na doporučené rozlišení nebo změňte obraz na ideální nastavení. Změňte nastavení barev na hodnotu vyšší než 24 bitů (True Color).

**UPOZORNĚNÍ**

- Přejděte do nabídky **Ovládací panely ► Zobrazení ► Nastavení** a podívejte se, zda se nezměnila frekvence nebo rozlišení. Pokud ano, znovu grafickou kartu nastavte na doporučené rozlišení.
- Pokud nezvolíte doporučené rozlišení (optimální rozlišení), mohou být písmena rozmazaná a obrazovka tmavá, oříznutá nebo vychýlená. Zvolte doporučené rozlišení.
- Postupak konfiguriranja može se razlikovati ovisno o računalu i/ili operacijskom sustavu (Viz str.24). Nadalje, neke video kartice možda neće podržavati određenu razlučivost. U tom slučaju za pomoć se obratite proizvođaču računala ili video kartice.

Zobrazení není správné	
Černobílé nebo nesprávné barvy obrazovky.	<ul style="list-style-type: none"> • Zkontrolujte, zda je správně připojen signálový kabel, a v případě potřeby jej připevněte pomocí šroubováku. • Zkontrolujte, zda je správně zasunutá grafická karta. • V nabídce Ovládací panely ► Nastavení nastavte barvy na hodnotu vyšší než 24 bitů (True Color).
Obrazovka bliká.	<ul style="list-style-type: none"> • Zkontrolujte, zda je obrazovka nastavena na prokládaný režim, a pokud ano, změňte jej na doporučené rozlišení.

Vidíte zprávu „Unrecognized monitor, Plug&Play (VESA DDC) monitor found“ (Nerozpoznaný monitor, nalezen monitor Plug&Play (VESA DDC))?	
Nainstalovali jste ovladač monitoru?	<ul style="list-style-type: none"> • Nainstalujte ovladač monitoru z CD (či diskety) s ovladačem monitoru, které jste obdrželi s monitorem. Nebo si ovladač stáhněte z našich stránek: http://www.lg.com. • Zkontrolujte, zda grafická karta podporuje funkci Plug&Play.

ODSTRAŇOVÁNÍ POTÍŽÍ PŘI POUŽITÍ 3D REŽIMU

Když je monitor vypnutý, je na něm vidět vířivý olejovitý obraz.

- To je způsobeno vlivem externího světla ve vzduchové vrstvě mezi povrchem LCD a 3D filtrem. Když opět zapnete napájení, nebude tento obraz téměř vidět.

3D obraz není správně vidět

Pokud nepoužíváte brýle dodávané s monitorem	<ul style="list-style-type: none"> • Při sledování 3D obrazu na tomto monitoru je velice důležité, abyste používali brýle dodávané s monitorem. Brýle jsou navrženy tak, aby opticky kompenzovaly 3D filtr nasazený na povrch monitoru. Při použití brýlí od jiného výrobce nemusí být 3D obraz na monitoru správně vidět.
Pokud sledujete 3D obraz mimo optimální pozorovací úhel nebo vzdálenost	<p>D237IPS</p> <ul style="list-style-type: none"> • Optimální vertikální pozorovací úhel pro tento monitor je 12° a optimální horizontální úhel je 130°. Optimální vzdálenost pro pozorování 3D obrazu se pohybuje mezi 50 cm až 150 cm od monitoru. Pokud 3D obraz sledujete mimo optimální pozorovací úhel nebo vzdálenost pro pozorování 3D obrazu, může se obraz jevit překrývaný nebo nemusí být správně zobrazen ve 3D. <p>D2770P</p> <ul style="list-style-type: none"> • Optimální vertikální pozorovací úhel pro tento monitor je 14° a optimální horizontální úhel je 80°. Optimální vzdálenost pro pozorování 3D obrazu se pohybuje mezi 50 cm až 150 cm od monitoru. Pokud 3D obraz sledujete mimo optimální pozorovací úhel nebo vzdálenost pro pozorování 3D obrazu, může se obraz jevit překrývaný nebo nemusí být správně zobrazen ve 3D.
Pokud jste nenastavili rozlišení	<ul style="list-style-type: none"> • Nastavte rozlišení monitoru v nastaveních zobrazení na maximum (1920 x 1080 při 60 Hz). Pokud není rozlišení nastaveno na maximum, nemusí 3D software fungovat správně.
Pokud jsou obrázky pro levé a pravé oko prohozené	<ul style="list-style-type: none"> • Pruhované obrázky v lichých řádcích jsou ty, které na monitoru vidí pravé oko. Pokud nevidíte 3D obraz, ale pouze pruhované obrázky, změňte nastavení 3D softwaru v přehrávači tak, aby se obrázky pro pravé oko zobrazovaly v lichých řádcích.
Nevidím 3D obraz, ale pouze 2D (dvojměrný) obraz.	<ul style="list-style-type: none"> • Tento monitor funguje v režimech 2D a 3D. Video můžete ve 3D sledovat, pokud je ve 3D vyrobeno. Pokud se pokusíte sledovat 2D obraz ve 3D režimu, nemusí být správně zobrazen nebo může dojít ke zhoršení kvality obrazu.
Pokud správně nefungoval software „TriDef 3D“	<ul style="list-style-type: none"> • Minimální systémové požadavky pro software „TriDef 3D“ na počítači: <ul style="list-style-type: none"> » Dvoujádrový procesor Intel® Core 2 Duo nebo AMD Athlon™ 64 X2 nebo lepší » 1 GB RAM » NVIDIA® GeForce® 8600 GT nebo ATI X1650 XT » 500 MB volného místa na pevném disku » Windows® XP (SP2) (pouze 32 bitů), Windows® Vista (pouze 32 bitů) nebo Windows® 7 (32 nebo 64 bitů) » Zvuková karta kompatibilní s DirectX 9.0c » Připojení k síti Internet » Jednotka DVD-ROM » Síťová karta » DirectX 9.0c

TECHNICKÉ ÚDAJE

D237IPS

Displej	Typ obrazovky	58,42 cm (23 palců) tvrdý povrch (3H) a antireflexní úprava předního polarizátoru Úhlopříčka viditelného obrazu: 58,42 cm
	Rozteč pixelů	0,2652 mm x 0,2652 mm (rozteč pixelů)
Synchronizovaný vstup	Horizontální frekvence	30 kHz až 83 kHz (automaticky)
	Vertikální frekvence	56 Hz až 75 Hz (D-SUB, DVI-D) 56 Hz až 61 Hz (HDMI)
	Způsob vstupu	Oddělený synchronizovaný Digitální
Vstup videa	Vstup signálu	Konektor D-SUB 15 kolíků / konektor DVI-D (digitální) / Konektor HDMI
	Způsob vstupu	RGB analogový (0,7 Vp-p/ 75 ohm), digitální
Rozlišení	Max.	D-SUB (analogový): 1920 x 1080 při 60 Hz DVI/HDMI (digitální): 1920 x 1080 při 60 Hz
	Doporučené	VESA 1920 x 1080 při 60 Hz
Plug & Play	DDC 2B (analogový, digitální, HDMI)	
Spotřeba energie	Zapnutý režim: 41 W (typ.) Režim spánku ≤ 1 W Vypnutý režim ≤ 1 W	
Napájení	Střídavý proud 100–240 V~ 50/60 Hz, 0,7 A	
Rozměry (Šířka x výška x hloubka)	Se stojanem	55,62 cm x 41,27 cm x 17,78 cm
	Bez stojanu	55,62 cm x 34,51 cm x 6,04 cm
Hmotnost	4,86 kg	
Rozsah naklonění	-5° až 18°	
Okolní prostředí	Provozní teplota	10 °C až 35 °C
	Provozní vlhkost vzduchu	10 % až 80 %
	Teplota při uskladnění Vlhkost vzduchu při uskladnění	-20 °C až 60 °C 5 % až 90 % bez kondenzace
Základna stojanu	Připojená (), Odpojená (O)	
Napájecí kabel	Běžný elektrický kabel do zásuvky	

Výše uvedené specifikace výrobku se mohou za účelem zlepšení funkcí výrobku změnit bez předchozího upozornění.

D2770P

Displej	Typ obrazovky	68,6 cm (27 palců) tvrdý povrch (3H) a antireflexní úprava předního polarizátoru Úhlopříčka viditelného obrazu: 68,6 cm
	Rozteč pixelů	0,3114 mm x 0,3114 mm (rozteč pixelů)
Synchronizovaný vstup	Horizontální frekvence	30 kHz až 83 kHz (automaticky)
	Vertikální frekvence	56 Hz až 75 Hz (D-SUB, DVI-D) 56 Hz až 61 Hz (HDMI)
	Způsob vstupu	Oddělený synchronizovaný Digitální
Vstup videa	Vstup signálu	Konektor D-SUB 15 kolíků / konektor DVI-D (digitální) / Konektor HDMI
	Způsob vstupu	RGB analogový (0,7 Vp-p/ 75 ohm), digitální
Rozlišení	Max.	D-SUB (analogový): 1920 x 1080 při 60 Hz DVI/HDMI (digitální): 1920 x 1080 při 60 Hz
	Doporučené	VESA 1920 x 1080 při 60 Hz
Plug & Play	DDC 2B (analogový, digitální, HDMI)	
Spotřeba energie	Zapnutý režim: 43 W (typ.) Režim spánku ≤ 1 W Vypnutý režim ≤ 1 W	
Napájení	Střídavý proud 100–240 V~ 50/60 Hz, 0,7 A	
Rozměry (Šířka x výška x hloubka)	Se stojanem	65,46 cm x 48,85 cm x 23,08 cm
	Bez stojanu	65,46 cm x 40,45 cm x 6,04 cm
Hmotnost	5,73 kg	
Rozsah naklonění	-5° až 18°	
Okolní prostředí	Provozní teplota	10 °C až 35 °C
	Provozní vlhkost vzduchu	10 % až 80 %
	Teplota při uskladnění Vlhkost vzduchu při uskladnění	-20 °C až 60 °C 5 % až 90 % bez kondenzace
Základna stojanu	Připojená (), Odpojená (O)	
Napájecí kabel	Běžný elektrický kabel do zásuvky	

Výše uvedené specifikace výrobku se mohou za účelem zlepšení funkcí výrobku změnit bez předchozího upozornění.

Přednastavené režimy (rozlišení)

Režimy zobrazení (rozlišení)	Horizontální kmitočet (kHz)	Vertikální kmitočet (Hz)	Omezení
720 × 400	31,468	70.08	*
640 × 480	31,469	59.94	
640 × 480	37,500	75	*
800 × 600	37,879	60.317	
800 × 600	46,875	75	*
1024 × 768	48,363	60	
1024 × 768	60,123	75.029	*
1152 × 864	67,500	75	*
1280 × 1024	63,981	60.02	
1280 × 1024	75,976	75,035	*
1680 × 1050	65,290	59.954	
1920 × 1080	67,500	60	Doporučený režim

* Režim HDMI PC není podporován

HDMI 3D TIMING

3D formát	Rozlišení	Obnovovací frekvence	Omezení
Komprimace snímků	1080p	24 Hz	
Komprimace snímků	720p	50/60 Hz	
Vedle sebe (poloviční)	1080p	50/60 Hz	
Vedle sebe (poloviční)	1080i	50/60 Hz	
Vedle sebe (poloviční)	720p	50/60 Hz	
Nahoře a dole	1080p	50/60 Hz	
Nahoře a dole	1080p	24 Hz	
Nahoře a dole	720p	50/60 Hz	

MJERENJE VREMENA ZA HDMI VIDEO

Režimy zobrazení (rozlišení)	Horizontální kmitočet (kHz)	Vertikální kmitočet (Hz)
576p	31.25	50
720p	37.5	50
720p	45	60
1080i	28.12	50
1080i	33.75	60
1080p	56.25	50
1080p	67.5	60

Indikátor

Režim	Barva kontrolky LED
Zapnuto	Červená
Režim spánku	Bliká červeně
Vypnuto	Nesvítí

BEZPEČNOSTNÍ OPATŘENÍ

Bezpečnostní opatření při sledování 3D obrazu



VAROVÁNÍ

Pokud sledujete 3D obraz velmi zblízka, může dojít k poškození vašeho zraku.

Pokud sledujete 3D obraz delší dobu, můžete pocítit závrať nebo zaznamenat rozmazané vidění.

Těhotným ženám, starším lidem, lidem se srdečními problémy, lidem pociťujícím silnou nevolnost nebo lidem pod vlivem alkoholu se sledování 3D obrazu nedoporučuje.

3D obraz totiž může způsobit dezorientaci a zmatení.

Během sledování 3D obrazu odstraňte se své blízkosti křehké nebo snadno rozbítné předměty.

Tyto předměty by se mohly rozbít nebo způsobit úraz, pokud byste se během sledování 3D obrazu polekali.

Rodiče by neměli dovolit sledování 3D obrazu dětem mladším 5 let či menším, protože sledování 3D obrazu může být škodlivé pro vývoj zraku.

Varování před záchvatu v případě fotosenzitivity
U některých uživatelů může dojít k záchvatu nebo jiným neobvyklým reakcím, pokud jsou vystaveni blikajícím světlu nebo určitému schématu obrazů v počítačové hře nebo filmu.

Pokud se ve vaší rodině někdy vyskytla epilepsie nebo jakýkoli druh záchvatů, poraďte se před sledováním 3D obrazu lékařem.

Pokud během sledování 3D obrazu zaznamenáte jakýkoliv z níže uvedených příznaků, sledování okamžitě přerušete a udělejte si přestávku.

- Závrať, rozmazané vidění nebo tiky v obličejí, bezděčné pohyby, záškuby, dočasné ztráty vědomí, zmatení a dezorientace. Pokud tyto příznaky přetrvávají, poraďte se svým lékařem.

Abyste zabránili záchvatu v případě fotosenzitivity, dodržujte následující doporučení.

- Každou hodinu si udělejte 5 až 15minutovou přestávku.
- Pokud si levé a pravé oko neodpovídají, musíte je nejprve srovnat.
- Celá obrazovka by měla být v úrovni vašich očí.
- Pokud zaznamenáte bolesti hlavy, únavu nebo závrať, ukončete sledování a odpočiňte si.
- Nesledujte 3D obraz, pokud jste unavení nebo nemocní.

Bezpečnostní opatření při sledování 3D obrazu



UPOZORNĚNÍ

Rodiče nebo zákonní zástupci by měli dohlížet na děti, které sledují 3D obraz, protože nemusí být na 3D zážitky zvyklé a nevědí, jak řešit možná rizika.

Používání 3D brýlí

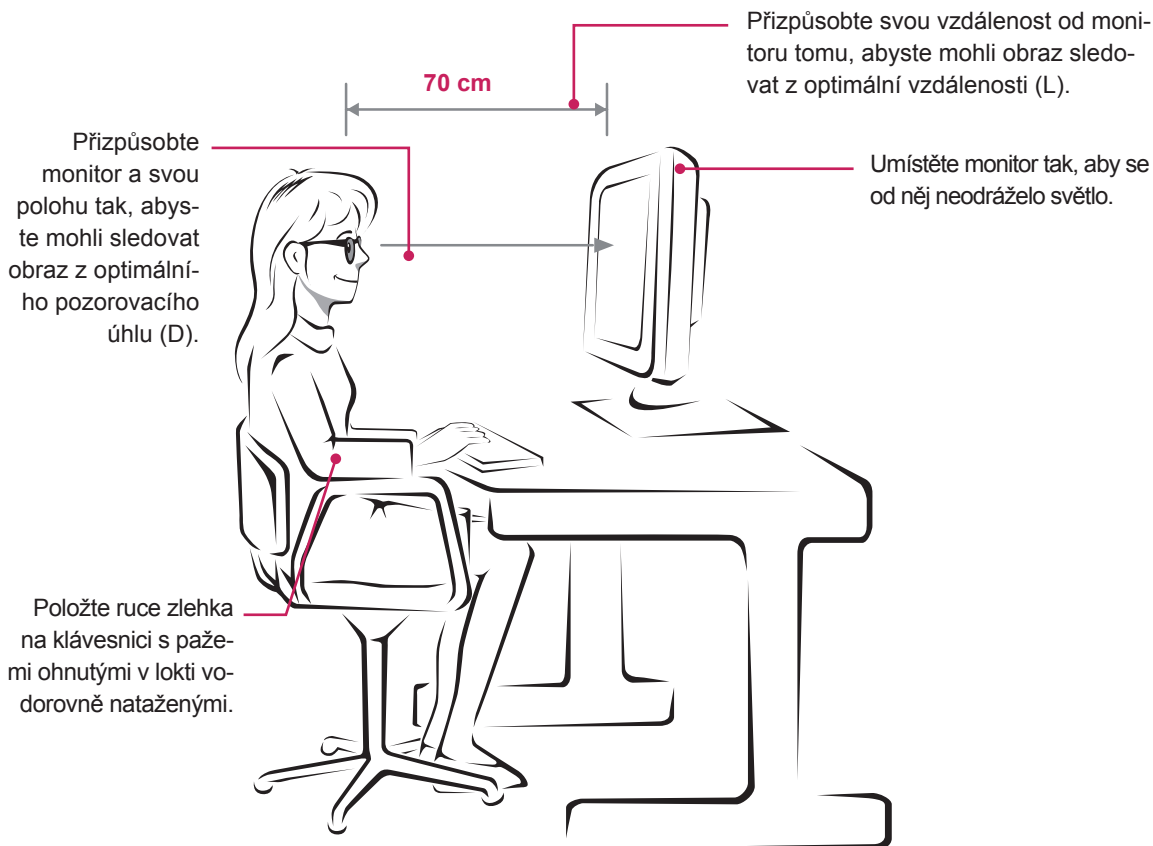


UPOZORNĚNÍ

- Nepoužívejte 3D brýle jako běžné brýle, sluneční brýle nebo ochranné brýle. Mohly by způsobit zhoršení zraku.
- Nenechávejte 3D brýle na příliš horkých nebo chladných místech. Mohlo by dojít k deformaci tvaru brýlí a jejich poškození. Poškozené 3D brýle nepoužívejte, protože by mohly způsobit zhoršení zraku nebo vyvolat závrať.
- Skla 3D brýlí (polarizační vrstva) se snadno poškrábou. Pro čištění používejte měkký čistý hadřík. Na brýle nepoužívejte žádné chemické čisticí prostředky.

SPRÁVNÁ POLOHA

Správná poloha při používání monitoru.



D237IPS

Režim	Velikost	Vzdálenost pro pozorování 3D monitoru (L)	Optimální pozorovací úhel (D)
Při sledování 3D obrazu	58,42cm	50 cm až 150 cm	12°

D2770P

Režim	Velikost	Vzdálenost pro pozorování 3D monitoru (L)	Optimální pozorovací úhel (D)
Při sledování 3D obrazu	68,6cm	50 cm až 150 cm	14°

Bezpečnostní opatření při sledování 3D obrazu

- Používejte 3D brýle dodávané s monitorem.
- Dbejte na správnou polohu.
- Při sledování 3D obrazu udržujte optimální vzdálenost a úhel.
(Sledování 3D obrazu z příliš malé vzdálenosti může způsobit zhoršení zraku nebo vyvolat pocit závratě.)

LICENCE

U různých modelů se podporované licence mohou lišit. Další informace o licencích naleznete na webové stránce www.lg.com.



HDMI, logo HDMI a High-Definition Multimedia Interface jsou obchodními známkami nebo registrovanými obchodními známkami společnosti HDMI Licensing LLC.



Před použitím produktu si přečtěte Bezpečnostní opatření.

Uschovejte uživatelskou příručku (disk CD) na snadno přístupném místě pro budoucí použití. Model a sériové číslo ZAŘÍZENÍ jsou umístěny na zadní a jedné boční straně ZAŘÍZENÍ. Pознаменajte si je níže pro případ, že by byl třeba servis.

MODEL _____

SÉRIOVÉ ČÍSLO _____

ENERGY STAR is a set of power-saving guidelines issued by the U.S. Environmental Protection Agency(EPA).



As an ENERGY STAR Partner LGE U. S. A.,Inc. has determined that this product meets the ENERGY STAR guidelines for energy efficiency.