



# **REPRODUCTOR PORTÁTIL DE CD Y CASETE MANUAL DEL PROPIETARIO**

**MODELO: LPC-M140/M140X**

**Lea este manual detenidamente antes de utilizar el aparato.**

**Guárdelo como referencia para el futuro.**

**Los diseños y especificaciones pueden estar sujetos a cambios sin previo aviso.**



# Precauciones



## PRECAUCIÓN

RIESGO DE CHOQUE ELÉCTRICO. NO ABRIR



PRECAUCIÓN: REDUZCA EL RIESGO DE CHOQUE ELÉCTRICO, NO EXTRAIGA LA CUBIERTA (O LA PARTE POSTERIOR). NO HAY PARTES QUE NECESITEN REVISIÓN EN SU INTERIOR. PÓNGASE EN CONTACTO CON PERSONAL CUALIFICADO PARA MANTENIMIENTO.

### Explicación de los símbolos gráficos:



El relámpago con punta de flecha en el interior de un triángulo equilátero alerta al usuario de la presencia de voltaje peligroso no aislado dentro de la caja del producto, el cual puede tener la suficiente magnitud como para constituir riesgo de choque eléctrico para las personas.



El signo de exclamación en el interior de un triángulo equilátero se utiliza para alertar al usuario de la presencia de instrucciones importantes para el manejo y mantenimiento en la documentación que acompaña al aparato.

### ADVERTENCIA

PARA REDUCIR EL RIESGO DE INCENDIO O DE CHOQUE ELÉCTRICO, NO EXPONGA ESTE APARATO A LA LLUVIA NI A LA HUMEDAD. Para evitar choque eléctrico, no abra el mueble. Ponga el mantenimiento exclusivamente en manos de personal cualificado.

**El aparato no debe salpicarse ni mojarse y no deben colocarse objetos con líquido, como jarrones, sobre el aparato.**

### ADVERTENCIA:

No instale este equipo en un espacio reducido como una estantería de biblioteca o un mueble parecido.

### PRECAUCIÓN

El uso de controles o ajustes o la realización de procedimientos diferentes a los especificados en este manual puede tener como consecuencia una exposición peligrosa a radiaciones.

El componente láser de este producto puede emitir radiaciones superiores al límite para la Clase 1.

**CAUTION: INVISIBLE LASER RADIATION WHEN OPEN AND INTERLOCKS DEFEATED. AVOID EXPOSURE TO BEAM.**

**WARNING: OSYNLIG LASERSTRÅLNING NÄR DENNA DEL ÄR ÖPPNAD STRÅLEN ÄR FARLIG.**

**Attention: Quand l'appareil est ouvert, ne pas s'exposer aux radiations invisibles du faisceau laser.**

Esta etiqueta está situada en el interior.

<b>CLASS 1</b>	<b>LASER PRODUCT</b>
<b>KLASSE 1</b>	<b>LASER PRODUKT</b>
<b>LUOKAN 1</b>	<b>LASER LAITE</b>
<b>KLASS 1</b>	<b>LASER APPARAT</b>
<b>CLASSE 1</b>	<b>PRODUIT LASER</b>

Este reproductor de discos compactos está clasificado como un producto LÁSER DE CLASE 1. La etiqueta de PRODUCTO LÁSER DE CLASE 1 está situada en el exterior.

# Contenidos

## INTRODUCCIÓN

Precauciones . . . . .	2
Contenidos . . . . .	3
<b>Antes de utilizar el aparato . . . . .</b>	<b>4</b>
Precauciones de seguridad . . . . .	4
Notas acerca de los discos . . . . .	4
Notas sobre las cintas . . . . .	4
<b>Panel superior/Panel delantero . . . . .</b>	<b>5</b>
<b>Panel trasero/Pantalla . . . . .</b>	<b>6</b>

## ANTES DE UTILIZAR EL APARATO

<b>Fuente de energía . . . . .</b>	<b>7</b>
Conexión del cable de potencia de CA . . . . .	7
Ajuste de la tensión (OPCIONAL) . . . . .	7
Colocación de las pilas . . . . .	7
<b>Ajuste de audio . . . . .</b>	<b>7</b>
Ajuste de volumen . . . . .	7
Toma de auriculares . . . . .	7




## FUNCIONAMIENTO

<b>Funcionamiento de la radio . . . . .</b>	<b>8</b>
Para escuchar la radio . . . . .	8
Configuración de ESTÉREO / MONO . . . . .	8
<b>Funcionamiento de cintas . . . . .</b>	<b>8</b>
Reproducción básica . . . . .	8
Para colocar en pausa la reproducción . . . . .	8
Para detener la reproducción . . . . .	8
Para el rebobinado o avance rápido . . . . .	8
<b>Funcionamiento de CD . . . . .</b>	<b>9</b>
Reproducción básica . . . . .	9
Para colocar en pausa la reproducción . . . . .	9
Para detener la reproducción . . . . .	9
Salida de una pista . . . . .	9
Búsqueda de pistas . . . . .	9
Para repetir la reproducción . . . . .	9
Botón +10 . . . . .	9
<b>Grabación . . . . .</b>	<b>10</b>
Grabación básica . . . . .	10
Grabación sincronizada de CD . . . . .	10

## REFERENCIA

<b>Especificación . . . . .</b>	<b>11</b>
---------------------------------	-----------

### Acerca de los símbolos para instrucciones

-  Indica que los riesgos pueden causar daño a la unidad o a otros materiales.
-  Indica características especiales de funcionamiento de esta unidad.
-  Indica consejos y ayudas para facilitar la tarea.

# Antes de utilizar el aparato

## Precauciones de seguridad

### Manejo de la unidad

#### **Al embarcar la unidad**

La caja y material original del empaque pueden ser de utilidad. Para máxima protección, vuelva a empacar la unidad como estaba originalmente empacada de fábrica.

#### **Para mantener la superficie limpia**

No utilizar líquidos volátiles, del tipo de sprays insecticidas, cerca del aparato. No dejar productos de goma o plástico en contacto con el aparato durante un periodo prolongado de tiempo. Dejarán marcas en la superficie.

### Limpieza de la unidad

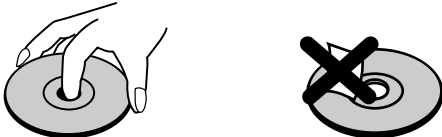
#### **Para limpiar el gabinete**

Use un trapo suave y seco. Si las superficies están muy sucias, use un trapo suave ligeramente humedecido con una solución de un detergente suave. No use solventes agresivos como el alcohol, bencina o thinner, ya que podría dañar la superficie de la unidad.

## Notas acerca de los discos

### Manejo de los discos

No toque el lado de reproducción del disco. Sostenga el disco por los bordes para que no deje huellas marcadas en la superficie. No adhiera papel o cinta sobre el disco.

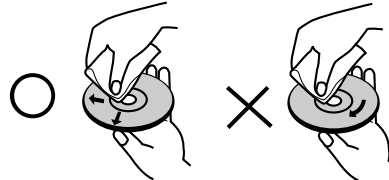


### Almacenamiento de los discos

Después de usarlos, guarde los discos en su estuche. No exponga el disco a la luz de sol directa o a fuentes de calor, o los deje dentro del auto estacionado bajo la luz del sol, ya que podría haber un incremento considerable de temperatura en el interior del auto.

## Limpieza de los discos

Las huellas y el polvo en el disco pueden provocar una mala calidad en la imagen y distorsión del sonido. Antes de reproducirlo, limpie el disco con un trapo limpio. Limpie desde el centro del disco hacia afuera.

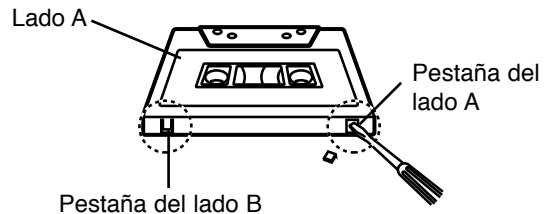


No utilizar solventes fuertes como alcohol, bencina, thinner, limpiadores comerciales o aerosol antiestático que se utilizaba para los viejos discos de vinilo.

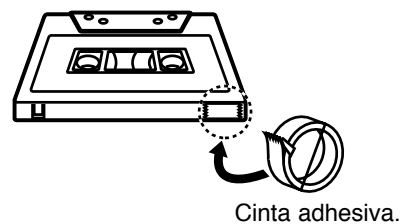
## Notas sobre las cintas

### Prevención de grabación

Si retira las pestañas de los casetes (con un desarmador u otra herramienta similar) evitará el borrado accidental.



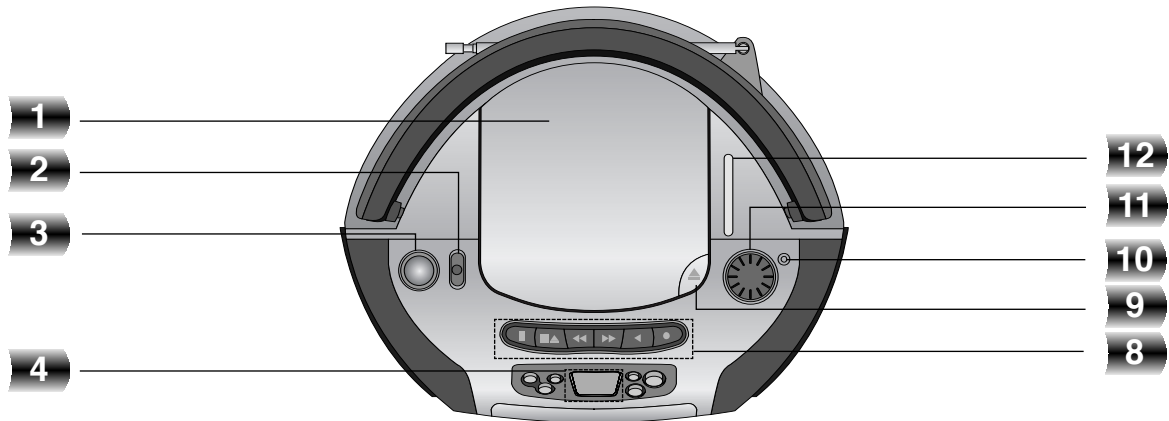
Para poder grabar nuevamente, cubra el orificio con cinta adhesiva.



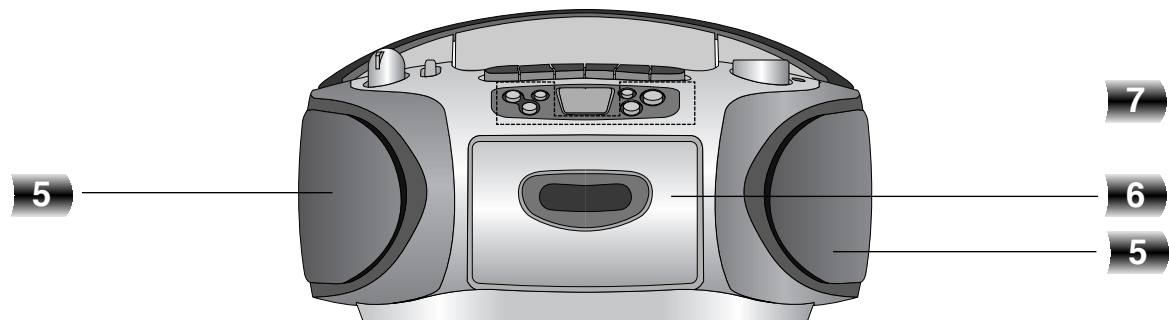
Cinta adhesiva.

## Panel superior/Panel delantero

### Panel superior



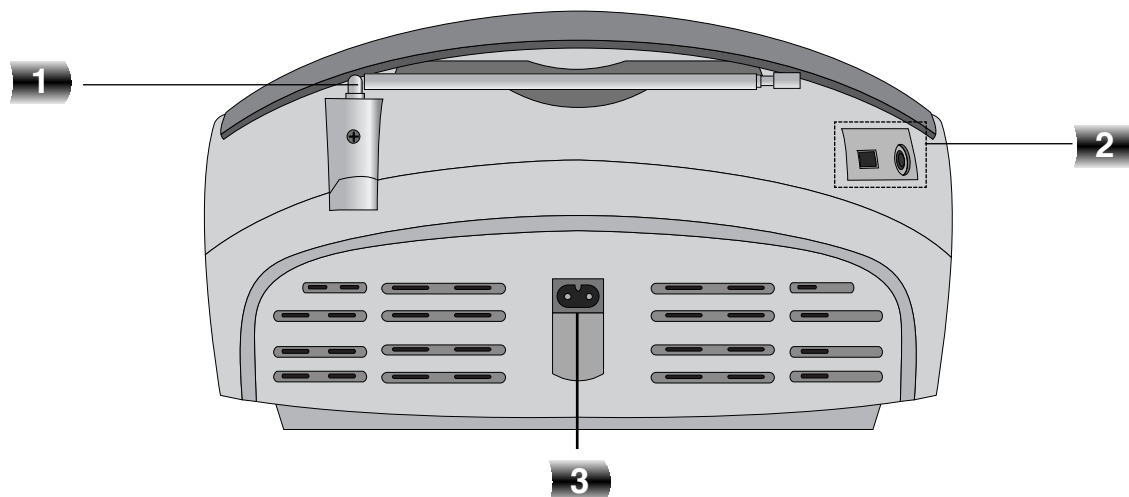
### Panel delantero



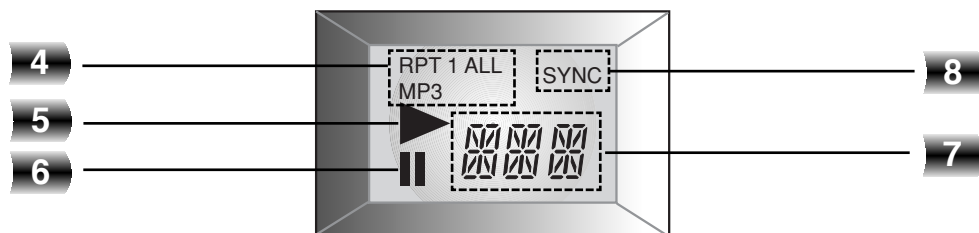
- |   |   |
|---|---|
| <ol style="list-style-type: none"> <li>1. PUERTA DE CD</li> <li>2. INTERRUPTOR DE FUNCIONES [CD/ FM/ AM/ TAPE]</li> <li>3. DIAL DE CONTROL DE VOLUMEN</li> <li>4. PANTALLA DE INDICACIÓN</li> <li>5. ALTAVOZ IZQUIERDO / DERECHO</li> <li>6. PUERTA DE LA CINTA</li> <li>7. Botones de funciones de CD             <ul style="list-style-type: none"> <li>• Botón SALTAR/BUSCAR HACIA ATRÁS CD (◀◀)</li> <li>• Botón SALTAR/BUSCAR HACIA DELANTE CD (▶▶)</li> <li>• Botón +10</li> <li>• Botón de REPETICIÓN de CD</li> <li>• Botón de PARADA (■) de CD</li> <li>• Botón de reproducción/pausa (▶  ) de CD</li> </ul> </li> </ol> | <ol style="list-style-type: none"> <li>8. Botones de funciones de cinta             <ul style="list-style-type: none"> <li>• Botón de PAUSA (  ) de la cinta</li> <li>• Botón DETENER/EXPULSAR CINTA (■▶)</li> <li>• Botón de avance rápido (◀◀)</li> <li>• Botón de rebobinado (▶▶)</li> <li>• Botón de reproducción de cinta (◀)</li> <li>• Botón de grabación (●)</li> </ul> </li> <li>9. Botón de apertura de la puerta de CD (▲ OPEN)</li> <li>10. Indicador STEREO</li> <li>11. DIAL DE SINTONIZACIÓN</li> <li>12. Indicador de FRECUENCIA</li> </ol> |
|---|---|

## Panel trasero/Pantalla

### Panel trasero



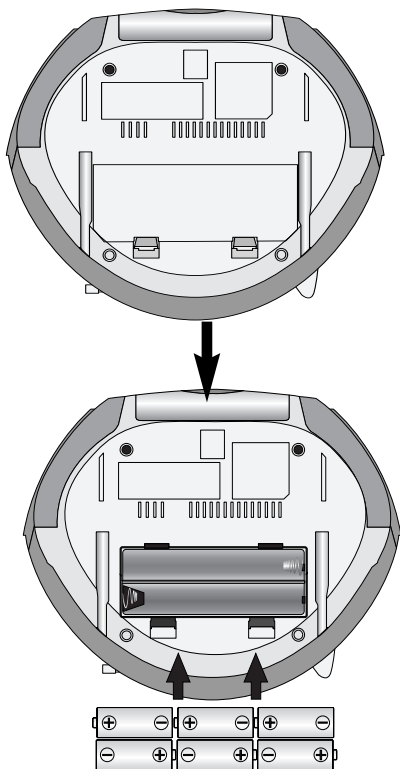
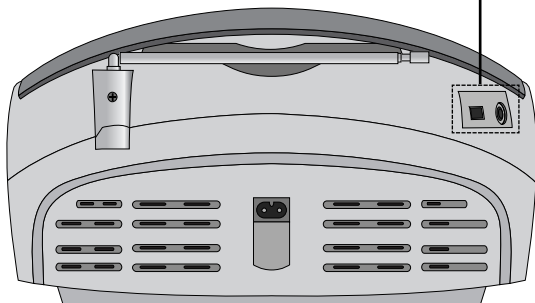
### Pantalla



- |  |  |
|--|--|
| 1. ANTENA DE FM  | 5. Indicador de REPRODUCCIÓN de CD         |
| 2. INTERRUPTOR DE MODO RIF/FM (ST./MONO)<br>TOMA DE AURICULARES (🎧): Ø 3.5mm | 6. Indicador de PAUSA de CD                |
| 3. TOMA DE ENTRADA DE POTENCIA DE CA   | 7. Indicador de NÚMERO DE PISTA del CD     |
| 4. Indicador de REPETICIÓN/REPRODUCCIÓN de CD<br>Indicador de MP3            | 8. Indicador GRABACIÓN DEL CD SINCRONIZADA |

## Fuente de energía

A la red eléctrica (salida de pared)



### Conexión del cable de potencia de CA

- 1** Antes de conectar el cable de potencia de CA, compruebe que la tensión de funcionamiento de su unidad es idéntica a la de su suministro de potencia local.
- 2** Conecte un extremo del cable (incluido) de potencia de CA a la toma de ENTRADA DE CA situada en la parte trasera de su aparato.
- 3** Enchufe el otro extremo en la salida de pared.

#### Nota

Desenchufe el cable de potencia de CA de la salida de pared cuando deje de utilizar el aparato durante un tiempo prolongado.

### Ajuste de la tensión (OPCIONAL)

Si su aparato cuenta con un selector de tensión en la parte trasera, asegúrese de colocarlo según el suministro de potencia local antes de conectar el cable de potencia de CA.

### Colocación de las pilas

- 1** Empuje y abra la tapa de las pilas.
- 2** Ponga seis pilas "C"(R14) (no suministradas) en el compartimento asegurándose de que + y - están posicionados correctamente.
- 3** Vuelva a colocar la tapa de las pilas.

#### Nota

- Para evitar daños por una posible fuga de la pila, retire las pilas cuando prevea no utilizar el aparato durante un tiempo prolongado.
- Cuando las pilas estén agotadas, sustitúyalas todas por unas nuevas.
- Las pilas no se gastan mientras el cable de potencia de CA está conectado a la salida de pared.

## Ajuste de audio

### Ajuste de volumen

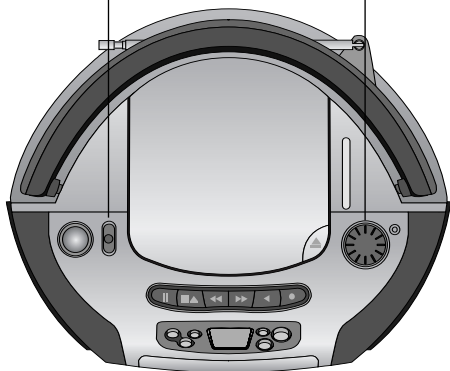
Para aumentar el nivel de sonido, gire el **DIAL DE CONTROL DE VOLUMEN** hacia la derecha, o hacia la izquierda para bajarlo.

### Toma de auriculares

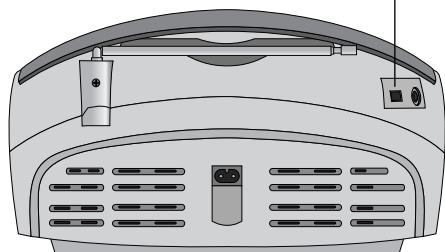
- Conecte una enchufe de auricular de estéreo ( $\varnothing$  3.5mm) en la toma de auriculares.
- Los altavoces se desconectan automáticamente cuando enchufa los auriculares (no incluidos).

## Funcionamiento de la radio

DIAL DE SINTONIZACIÓN  
INTERRUPTOR DE FUNCIONES



INTERRUPTOR DE MODO RIF/FM (ST/MONO)



### Para escuchar la radio

- 1 Ajuste el INTERRUPTOR DE FUNCIONES para elegir AM o FM.
- 2 Fije una emisora girando el dial de SINTONIZACIÓN.

### Para apagar la radio

Para apagar su aparato, coloque el INTERRUPTOR DE FUNCIONES en CINTA (OFF).

### Configuración de ESTÉREO/MONO

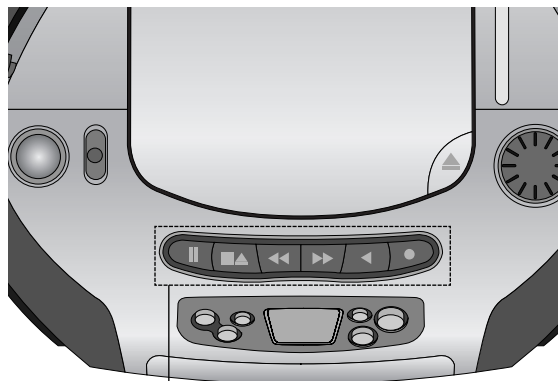
- 1 Coloque el INTERRUPTOR DE MODO RIF/ FM EN ST. para escuchar una emisión de FM en estéreo.
- 2 Coloque el INTERRUPTOR DE MODO RIF / FM en MONO cuando escuche una emisión de FM en estéreo.  
Esta función disminuirá considerablemente el ruido, pero se perderá el efecto de estéreo.

#### **N** Notas

Ajuste la antena para obtener una recepción más clara.

- **Antena de AM**  
Esta antena se encuentra en el aparato y se gira para obtener una mejor recepción.
- **Antena de FM**  
Extraiga la antena telescópica y ajuste el ángulo y la dirección para obtener una mejor recepción.

## Funcionamiento de cintas



- Botón de PAUSA (||) de la cinta
- Botón DETENER/EXPULSAR CINTA (■▲)
- Botón de avance rápido (◀◀)
- Botón de rebobinado (▶▶)
- Botón de reproducción de cinta (◀)
- Botón de grabación (●)

### Reproducción básica

- 1 Coloque el INTERRUPTOR DE FUNCIONES en CINTA.
- 2 Abra la puerta del casete pulsando el botón DETENER/EXPULSAR CINTA (■▲).
- 3 Introduzca una cinta y empuje la puerta de la CINTA para cerrarla.
- 4 Pulse REPRODUCCIÓN DE CINTA (◀) para escucharla.

### Para colocar en pausa la reproducción

Pulse el botón de PAUSA (||) DE LA CINTA para colocar la cinta en pausa. Pulse de nuevo el botón para reanudar la reproducción.

### Para detener la reproducción

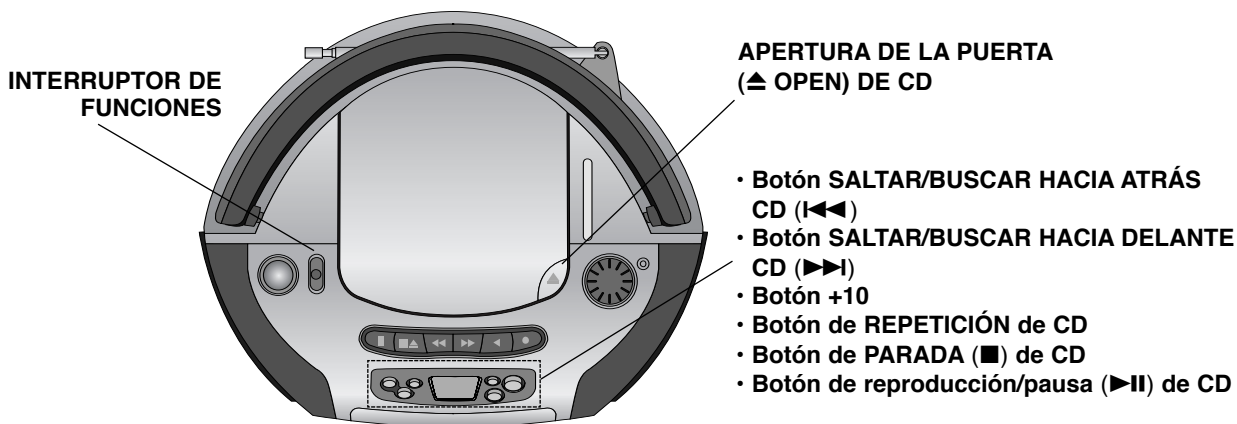
Pulse el botón de DETENER/EXPULSAR CINTA (■▲) para detener la reproducción. (La pletina de casete se detendrá automáticamente cuando termine la cinta)

### Para el rebobinado o avance rápido

Después de dejar pulsado el botón de REBOBINADO / AVANCE RÁPIDO (◀◀/▶▶) durante la reproducción, pulse REPRODUCCIÓN DE CINTA (◀) en el punto que desee.



## Funcionamiento de CD



### Reproducción básica

- 1** Coloque el INTERRUPTOR DE FUNCIONES en CD.
- 2** Pulse el botón de APERTURA DE PUERTA DE CD (▲ OPEN) para abrir el compartimiento del CD.
- 3** Coloque un disco con la cara impresa hacia arriba.
- 4** Cierre el compartimiento del disco. La pantalla de visualización mostrará el número total de pistas.
- 5** Pulse el botón de REPRODUCCIÓN/PAUSA (▶II) DE CD para iniciar la reproducción. En la pantalla de visualización aparecerá el número de pista.

### Para colocar en pausa la reproducción

Pulse el botón de REPRODUCCIÓN / PAUSA (▶II) DE CD para colocar en pausa la reproducción. Pulse de nuevo el botón de REPRODUCCIÓN/PAUSA (▶II) DE CD para reanudar la reproducción.

### Para detener la reproducción

Pulse el botón de PARADA (■) DE CD durante la reproducción.

### Salida de una pista

- Pulse el botón de SALTAR/BUSCAR HACIA DELANTE CD (▶▶I) para ir a la pista siguiente.
- Cuando pulsa una vez el botón de SALTAR/BUSCAR HACIA ATRÁS CD (I◀◀) en mitad de una pista, el buscador se coloca al inicio de la pista. Cuando pulse de nuevo el botón, podrá saltar una pista cada vez que lo pulse.

### Búsqueda de pistas (Sólo CD)

Después de mantener pulsado el botón CD SKIP/SEARCH (I◀◀/▶▶I) durante la reproducción, suelte en el punto que desee.

#### Notas

- No incline o mueva su aparato cuando éste tenga algún disco dentro. Podría dañar los discos y su aparato.
- No toque la cara de reproducción del CD; la cara sin nada impreso.
- Limpie su CD de dentro hacia fuera con un trapo suave sin pelusas.
- El número de elementos de música reproducibles, incluyendo carpetas y archivos, es de 512.
- El número de elementos de música reproducibles por carpeta es de 255.

### Para repetir la reproducción

**Para reproducir una pista varias veces**  
Pulse una vez el botón de REPETICIÓN DE CD durante la reproducción.  
- Aparece en la pantalla REPEAT 1.

**Para reproducir todas las pistas varias veces**  
Pulse de nuevo el botón de REPETICIÓN DE CD durante la reproducción.  
- Aparece en la pantalla REPEAT ALL.

#### Para anular la repetición,

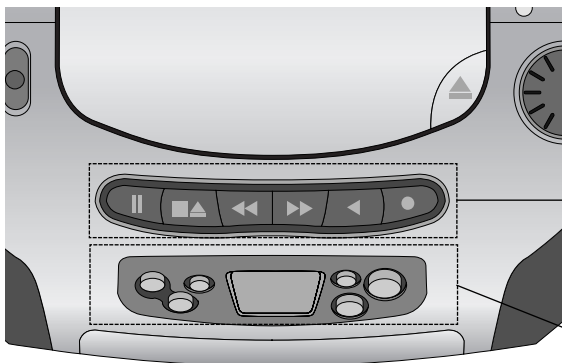
Pulse una vez más el botón de REPETICIÓN DE CD durante la reproducción.  
- El indicador de repetición desaparece

### Botón +10

Durante la reproducción, presione el botón +10 para adelantarse hasta la siguiente 10ª pista.

# Grabación

Coloque la cinta en el punto en el que comience la grabación. (Utilice sólo cintas normales.)



- Botón de PAUSA (||) de la cinta
- Botón DETENER/EXPULSAR CINTA (■▲)
- Botón de avance rápido (◀◀)
- Botón de rebobinado (▶▶)
- Botón de reproducción de cinta (◀)
- Botón de grabación (●)

- Botón SALTAR/BUSCAR HACIA ATRÁS CD (I◀◀)
- Botón SALTAR/BUSCAR HACIA DELANTE CD (▶▶I)
- Botón +10
- Botón de REPETICIÓN de CD
- Botón de PARADA (■) de CD
- Botón de reproducción/pausa (▶||) de CD

## Grabación básica

- 1** Elija una función que desee grabar colocando el INTERRUPTOR DE FUNCIONES en una función que no sea la de CINTA.
- 2** Introduzca una cinta virgen.
- 3** Pulse el botón de GRABACIÓN (●). El botón de REPRODUCCIÓN DE CINTA (◀) se activa de forma automática.
- 4** Inicie la reproducción de su CD o de la RADIO.

## Grabación sincronizada de CD

Esta función graba de forma automática un CD completo en una cinta de casete.

- 1** Introduzca un CD y coloque el INTERRUPTOR DE FUNCIONES en CD.
- 2** Introduzca una cinta virgen.
- 3** Pulse el botón de GRABACIÓN (●). El botón de REPRODUCCIÓN DE CINTA (◀) se activa de forma automática.
- 4** La grabación sincronizada se inicia de forma automática transcurridos 7 segundos.

## Para colocar en pausa la grabación

Pulse el botón de PAUSA DE CINTA (||). Pulse de nuevo el botón de PAUSA DE CINTA (||) para reanudar la grabación.

## Para detener la grabación

Pulse el botón de DETENER/EXPULSAR CINTA (■▲). (La pletina de casete se detendrá automáticamente cuando termine la cinta.)

### Notas

- Si desea grabar de una pista concreta, elija la pista deseada con el botón de SALIDA / BUSQUEDA DE CD (I◀◀/▶▶I) antes de iniciar la grabación de CD.
- Si percibe sonidos de interferencia cuando realiza una grabación de AM, configure de nuevo el RIF en el panel trasero.

# Especificación

SECCIÓN		MODELO	LPC-M140	LPC-M140X
[General]	Alimentación	Consulte el panel trasero.		
	Consumo de energía	10W		
	Masa	3.0kg		
	Dimensiones externas (Ancho x Alto x Profundidad)	300 x 178 x 171 mm		
	Potencia de salida	1W X 2 T.H.D 10%		
	Altavoces	8Ω X 2		
	Funcionamiento de la batería	CC 9V, seis pilas "C"(R14) (no suministradas)		
[CD]	Respuesta en frecuencia	100 - 18000 Hz		
	Razón señal-ruido	55 dB		
	T.H.D	0.5 %		
[Tuner]	FM	Rango de sintonía	87.5 -108 MHz	87.5 -108 MHz/65 -108 MHz
		Frecuencia intermedia	10.7 MHz	
		Antena	Antena telescópica	
	AM (MW)	Rango de sintonía	522 - 1620 kHz o 520 - 1720 kHz	
		Frecuencia intermedia	455 kHz	
		Antena	Antena de barra de ferrita	
[CINTA]	Sistema de grabación	4 Pistas 2 canales estéreo		
	Respuesta en frecuencia	125 - 8000Hz		
	Razón señal-ruido	35/40dB (REC/PLAY)		

\* Los diseños y especificaciones pueden estar sujetos a cambios sin previo aviso.

## Acerca de MP3

- Un archivo MP3 son datos de audio comprimidos mediante el uso de una clave de codificación de archivos de 3 capas de audio MPEG1. Los archivos con la extensión ".mp3" son llamados "archivos MP3".
- La unidad no puede leer archivos MP3 sin la extensión ".mp3".

## La compatibilidad de los discos MP3 con ésta unidad está limitada como sigue:

1. Frecuencia de muestreo / 8 – 48 kHz
2. Tasa de bits / 8 - 320kbps
3. El formato físico del CD-R deberá ser "ISO 9660"
4. Si usted graba archivos MP3 mediante un software que no puede crear un SISTEMA DE ARCHIVOS, como "Direct-CD", etc., la reproducción de archivos MP3 será imposible. Le recomendamos utilizar "Easy-CD Creator", que crea un sistema de archivos ISO9660.

5. Los nombre de archivos deberán contener 30 letras o menos, y deben incorporar la extensión ".mp3", ej., "\*\*\*\*\*.MP3".
6. No utilice caracteres especiales como "/ : \* ? " < >" etc.

## Acerca de la SESIÓN MÚLTIPLE

- Esta función reconoce el disco de sesión múltiple conforme a un disco del tipo CD-ROM.
- Ej.) Si existen archivos MP3 en la primera sesión, sólo se reproducirá el archivo MP3 en la primera sesión. Si sólo existen archivos MP3 en la totalidad de la sesión, se reproducirán todos los archivos MP3 en la sesión. Si existe un CD de audio en la primera sesión, sólo se reproducirá el CD de audio en la primera sesión.



P/NO : 3834RC0032H