

E2_XA12_BHUNLLK_SER_MFL39672014



MODELI : XA12 (XA12-D0, XAS12F)

SRPSKI

Ima toliko puno stvari koje može vaš Hi-Fi sistem



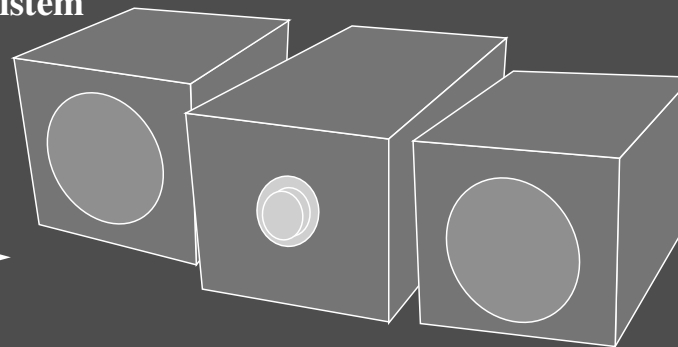
Puštanje CD-ova

Vidite na strani 6



Uspavaj i probudi me

Vidite na strani 7

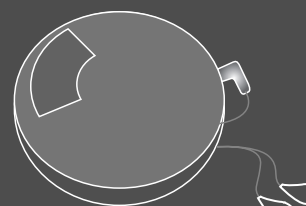


**Puštanje muzike sa
različitih spoljašnjih
uređaja**

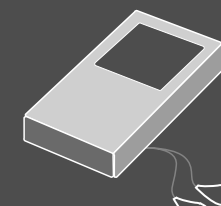
Vidite na strani 7

Sadržaj

Podešavanje	3
Plejer	4
Daljinski upravljač	5
Slušanje radija	6
Slušanje muzike sa diskova	6
Slušanje muzike sa portabl plejera	7
O MP3/WMA	7
Podešavanje sata	7
Korišćenje plejera kao budilnika	7
MERE PREDOSTROŽNOSTI	8
Otkrivanje i rešavanje problema	9
Specifikacije	9



Portabl CD plejer



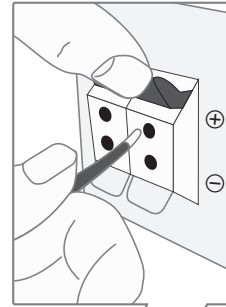
MP3 plejer

Molimo vas da pre povezivanja, rada ili podešavanja ovog uređaja, pažljivo i kompletno pročitate ovo uputstvo.

Podešavanje

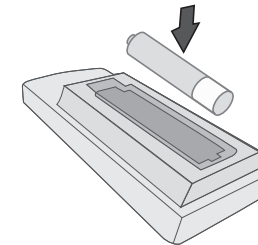
1 Povežite kablove zvučnika sa plejerom

Kablove sa leve strane zvučnika povežite na priključak označen kao L (levo) + (plus) i – (minus). Kablovi sa desne strane zvučnika se povezuju na priključak označen kao R (desno) + (plus) i – (minus). Da biste povezali kabli na plejer, pritisnite svaki od četiri plastičnih odbojnika sa zadnje strane plejera. Konektor će se otvoriti spreman da prihvati kabli.



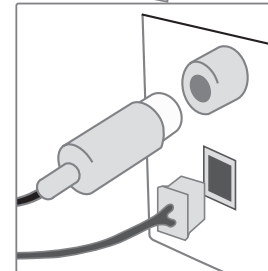
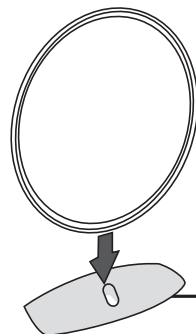
Stavite baterije u daljinski upravljač

Obavezno proverite da se oznake + (plus) i – (minus) na bateriji poklapaju sa onim na daljinskom upravljaču.



2 Uglavite AM kružnu antenu na njeno postolje – OPCIONO

Povežite AM kružnu antenu na plejer.



3 Povežite FM antenu

Prijem će biti najbolji kada su oba kraja antene pravi i u horizontalnom položaju.

4 Priključite utikač u utičnicu

Plejer

MO./ST.

Ovo menja tjuner sa stereo na mono prijem i obično poboljšava prijem signala.

SET

SET potvrđuje vreme koje ste odabrali prilikom podešavanja tačnog vremena. (vidite o tome u odeljku Podešavanje tačnog vremena)

FUNC.

Menjaju se funkcije FM, AM (OPCIONO), CD, PORTABLE itd.

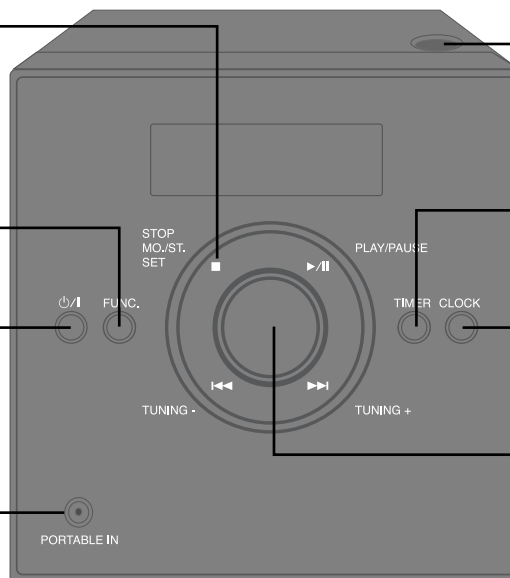
⏻/⏻ (NAPAJANJE)

Možete staviti uređaj u mod uštede energije.

U uključenom stanju pritisnite i zadržite ⏻/⏻ (NAPAJANJE) oko 3 sekunde. Da biste otkazali mod uštede energije, pritisnite ⏻/⏻ (NAPAJANJE).

PORTABLE IN

Za povezivanje portabl (prenosivih) uređaja i reprodukciju sa njih preko sistema zvučnika.



Vratanca CD-a

Za ubacivanje ili va_enje diskova.
Nemojte otvarati u toku reprodukcije sa CD-a.

TIMER

Pomoću TIMER funkcije možete da uključite ili isključite CD i radio u neko određeno vreme po vašoj želji.

CLOCK

Za podešavanje sata i proveru tačnog vremena.

VOLUME

Za kontrolu jačine zvuka prilikom korišćenja bilo koje funkcije.

Daljinski upravljač

Uspavljivanje za vreme slušanja plejera

Najpre, pustite neku radio stanicu ili muziku. Pritisnite **SLEEP** na daljinskom upravljaču jednom ili više puta da biste odabrali vreme kašnjenja koje može biti između 10 i 180 minuta, posle čega će se plejer isključiti.

Pretraga foldera koji sadrže MP3/WMA fajlove

Kada neki CD sadrži MP3/WMA fajlove u nekoliko foldera koji se puštaju, pritisnite **PRESET/FOLDER** da biste odabrali folder koji želite da pustite.

Odaberite neki od brojeva 'preset number' da biste dobili neku od radio stanica (vidite više o tome u odeljku Slušanje radija)

Promena funkcija

Menjaju se funkcije FM, AM (OPCIONO), CD, PORTABLE itd.

eXtreme Dynamic Sound System

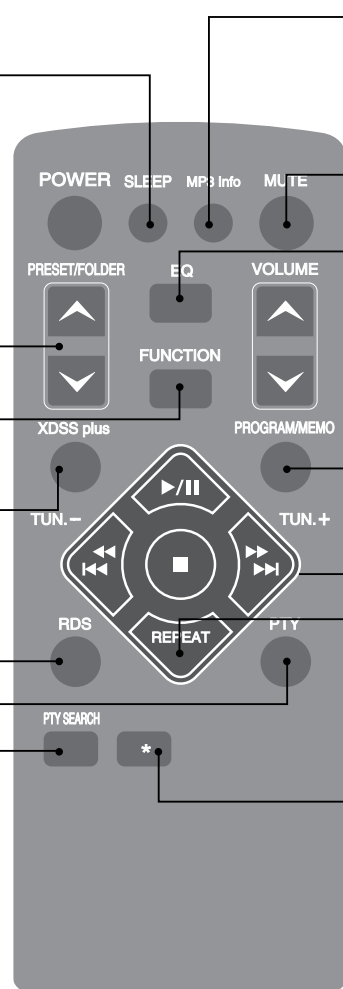
Pojačava visoke frekvencije, bass i surround sound efekat. Na displeju će se prikazati XDSS. Pritisnite ponovo da biste isključili NORMAL.

MP3 - OPT

Optimizuje kompresivne MP3 fajlove tako da im poboljša bass zvuk. (XDSS → MP3-OPT → NORMAL)

Pretraga radio stanica prema vrsti emisija - OPCIONO

(vidite više o tome u odeljku Slušanje radija)



Informacije u vezi muzike koju slušate

MP3/WMA fajlovi su često sa tagovima.

Tag vam daje informacije o naslovu (Title), izvođaču (Artist), albumu (Album) ili vremenu (Time). Pritisnite **MP3 Info** dok slušate neki fajl da biste videli ove informacije.

Privremeno stopiranje zvuka

Kada želite da vratite zvuk pritisnite ovo dugme ponovo.

Podšavanje kvaliteta zvuka

Možete da birate između 4 prethodno utvrđenih zvučnih impresija. Odaberite željeni mod zvuka pomoću **EQ**. (NORMAL → ROCK → POP → CLASSIC)

Za memorisanje radio stanica

Ako ste snimili frekvencije radio stanica pomoću **PROGRAM/MEMO**, onda možete da prelazite preko njih i da odaberete onu koju želite. (Vidite više o tome u odeljku Slušanje radija)

Slušanje pesama po proizvoljnom redosledu (Vidite o tome u odeljku Slušanje muzike sa diskova)

Koristi se kada se sluša CD

Uzastopno slušanje pesama

Pritisnite **REPEAT** jednom da biste ponovili numeru koju trenutno slušate.

Pritisnite **REPEAT** dvaput da biste ponovili ceo CD, ili ako slušate neki folder, da ponovite ceo taj MP3/WMA CD.

Na displeju će se prikazati šta se ponavlja.

Ovo dugme nije dostupno.

Slušanje radija

	NA PLEJERU	NA DALJINSKOM UPRAVLJAČU
1. Izaberite FM (AM – OPCIONO):	FUNC.	FUNCTION
2. Odaberite radio stanicu:	TUNING-/TUNING+	TUN.-/TUN.+
3. Da biste ‘memorisali’ frekvenciju neke radio stanice: Pritisnuti broj će se prikazati na displeju.		PROGRAM/MEMO
4. Da biste selektovali neku ‘memorisanu’ stanicu: Može da se memoriše do 50 radio stanica.		PRESET/FOLDER
5. Da biste potvrdili pritisnite:		PROGRAM/MEMO

Slušanje radija – šta još možete uraditi

Vidite informacije o nekoj radio stanici – OPCIONO

FM tjuner ide zajedno uz Radio Data System – RDS (Sistem slanja podataka putem radio talasa). Ova funkcija prikazuje slova RDS na displeju, plus informacije o radio stanici koja se sluša. Pritisnite **RDS** na daljinskom upravljaču nekoliko puta da biste videli te podatke.

PTY - Program type, prepoznavanje vrste programa kao što su na primer novosti (News), sport (Sport), džez (Jazz Music).

RT - Radio Text, prepoznavanje tekstualne poruke radio stanice, napr. naziv radio stanice.

CT - Time Control, tačno vreme na lokaciji te radio stanice.

PS - Program Service name, naziv radio stanice ili kanala

Možete da pretražujete radio stanice prema vrsti programa pritiskom na **RDS**.

Displej će prikazati vrstu programa (PTY) koji ste slušali. Pritisnite **PTY** jednom ili više puta da biste selektovali vašu omiljenu vrstu programa. Pritisnite i držite **PTY SEARCH**. Tjuner će automatski izvršiti pretraživanje. Kada se pronađe stanica pretraživanje se zaustavlja.

Automatsko traženje radio stanica

Pritiskajte **TUNING - / TUNING +** na prednjem panelu (ili **TUN.- / TUN.+** na daljinskom upravljaču) u trajanju dužem od 0.5 sekunde. Tjuner će automatski skanirati i zaustaviće se kada pronađe radio stanicu.

Brisanje svih memorisanih radio stanica

Pritisnite i držite **PROGRAM/MEMO** oko dve sekunde. Pojavljuje se “CLEAR”. Pritisnite **PROGRAM/MEMO** da biste obrisali sve memorisane radio stanice.

Izaberite neki broj za radio stanicu ‘preset number’

Odaberite stanicu koju želite pritiskom na **TUN.- / TUN.+** na daljinskom upravljaču ili **TUNING - / TUNING +** na prednjem panelu.

Pritisnite **PROGRAM/MEMO** i stanica će treperiti.

Pritiskajte **PRESET/FOLDER** na daljinskom upravljaču da biste selektovali preset broj koji želite. Pritisnite **PROGRAM/MEMO** da biste to snimili.

Slušanje muzike sa diskova

	NA PLEJERU	NA DALJINSKOM UPRAVLJAČU
1. Otvorite vratanca CD-a:	PUSH OPEN	
2. Ubacite CD: Oznaka treba da bude okrenuta na gore.		
3. Zatvorite vratanca CD-a: Na displeju će se prikazati ukupan broj numera (fajlova).	PUSH OPEN	
4. Selektujte CD funkciju:	FUNC.	FUNCTION
5. Pustite CD:	▶/ 	▶/
6. Da zaustavite CD:	■	■

Slušanje muzike sa diskova – šta još možete uraditi

Pauza ili puštanje CD-a od početka

Pritisnite **▶/||** za vreme reprodukcije. Pritisnite ponovo ovo dugme da biste nastavili sa reprodukcijom.

Pretraga neke sekcije sa željenom numerom

Držite **◀◀/▶▶** na prednjem panelu ili **◀◀◀◀/▶▶▶▶** na daljinskom upravljaču. (Ova funkcija je dostupna jedino kod audio diskova.)

Prelazak na neku sledeću numeru

Pritiskajte **◀◀/▶▶** na prednjem panelu ili **◀◀◀◀/▶▶▶▶** na daljinskom upravljaču.

Slušanje muzike prema redosledu koji vama odgovara

Sa CD-a može da se sluša do 20 numera i to po redosledu po vašem izboru. Ubacite CD i sačekajte da se učita. Pritisnite **PROGRAMME/MEMO** na daljinskom upravljaču, a zatim pomoću **◀◀/▶▶** izaberite numeru koje želite. Pritisnite ponovo **PROGRAM/MEMO** da biste snimili to i izaberite sledeću numeru. Pritisnite **▶/||**. Da biste obrisali svoj izbor, pritisnite **STOP, PROGRAM/MEMO, STOP**.

Slušanje muzike sa portabl plejera

Ovaj plejer može da se koristi za puštanje muzike sa različitih vrsta portabl (prenosivih) plejera.

	NA PLEJERU	NA DALJINSKOM UPRAVLJAČU
1. Povežite portabl plejer tako što ćete uključiti uređaj u ulaz PORTABLE IN koji se nalazi na prednjem delu plejera.		
2. Uključite na glavnom prekidaču:	⏻/⏿	POWER
3. Selektujte funkciju PORTABLE:	FUNC.	FUNCTION
4. Uključite portabl plejer i počnite reprodukciju sa njega:		

O MP3/WMA

Kompatibilnost MP3/WMA diskova sa ovim aparatom je ograničena na sledeći način:

- Frekvencija uzorka
8 - 48 kHz (MP3), 32 - 48 kHz (WMA)
- Brzina bita
8 - 320 kbps (MP3), 48 - 320 kbps (WMA)
- CD-R fizički format treba da je "ISO 9660".
- Ako snimate MP3/ WMA fajlove koristeći softver koje ne može stvoriti FILE SYSTEM (fajl sistem), npr. "Direct-CD" itd., nemoguće je emitovati MP3 fajlove. Mi preporučujemo da koristite "Easy-CD Creator", koji kreira ISO 9660 sistem fajlova.
- Nazivi fajlova treba da budu dužine 30 ili manje karaktera i treba da sadrže u sebi ekstenzije ".mp3", ".wma", kao na primer "*****.MP3" ili "*****.WMA".
- Nemojte da koristite specijalne karaktere kao što su "/ : * ? " < > " itd.
- Čak iako na disku ima više od 1000 fajlova, prikazaće se samo prvih 999.

Podešavanje sata

	NA PLEJERU
1. Pritisnite bar na 2 sekunde:	CLOCK
2. Izaberite: ili AM 12:00 (za prikaz am na displeju što označava pre podne, i pm, što označava posle podne) ili 0:00 (za prikaz 24-časovnog vremena).	⏪/⏩
3. Potvrdite svoj izbor:	SET
4. Pronadite sate:	⏪/⏩
5. Pritisnite:	SET
6. Odaberite minute:	⏪/⏩
7. Pritisnite:	SET

Korišćenje plejera kao budilnika

Pritisnite i držite **TIMER** oko dve sekunde. Svaka od funkcija, **TUNER**, **CD** svetli oko dve sekunde. Pritisnite **SET** kada se funkcija koju želite da vas probudi prikaže.

Ako odaberete **TUNER**, prikazaće se stanice koje ste memorisali pod preset brojevima. Koristite ⏪ ili ⏩ da biste selektovali stanicu koju želite, a zatim pritisnite **SET**.

Na displeju će vam se prikazati **ON TIME**. Tu treba da postavite vreme u koje će se pojaviti alarm. Pomoću ⏪ ili ⏩ možete da menjate sate i minute, a zatim pritisnite **SET** da biste to snimili. Na displeju će vam se prikazati **OFF TIME**.

Tu treba da postavite vreme u koje će se zaustaviti funkcija. Pomoću ⏪ ili ⏩ možete da menjate sate i minute, a zatim pritisnite **SET** da biste to snimili.

Kao sledeće, prikazaće vam se jačina zvuka kojom želite da budete probudeni (**VOL**). Koristite ⏪ ili ⏩ da biste promenili jačinu zvuka i pritisnite **SET** da biste to snimili. Isključite sistem. Ikonica sata se pojavljuje kao znak da je postavljen alarm za buđenje.

Kada se sistem isključi, onda možete da proverite vreme na koje je alarm postavljen pritiskom na **TIMER**. Takođe, alarm možete da uključite ili isključite pritiskom na **TIMER**. Da biste postavili alarm u neko drugo vreme, uključite sistem i ponovo programirajte na način koji je gore opisan.

MERE PREDOSTROŽNOSTI



UPOZORENJE: DA BISTE SMANJILI RIZIK OD ELEKTRIČNOG UDARA NEMOJTE DA POMERATE POKLOPAC (ILI ZADNJU STRANU UREĐAJA). UNUTAR UREĐAJA NEMA DELOVA KOJE MOŽE DA POPRAVLJA SAM KORISNIK. ZA SERVISIRANJE SE OBRATITE KVALIFIKOVANOM OSOBLJU SERVISA.



Simbol munje sa strelicom u jednakostraničnom trouglu je namenjen da upozori korisnika na prisustvo opasnog neizolovanog napona u kućištu proizvoda koji može biti dovoljan da stvori rizik od električne struje.



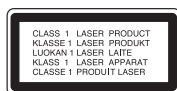
Simbol uzvičnika u jednakostraničnom trouglu je namenjen da podseti korisnika na važne instrukcije za rad i održavanje (servisiranje) uređaja koje idu u pisanom obliku uz proizvod.

UPOZORENJE: DA BISTE SPREČILI POJAVU POŽARA ILI STRUJNI UDAR, NE IZLAŽITE OVAJ PROIZVOD KIŠI ILI VLAGI.

UPOZORENJE: Nemojte instalirati ovaj aparat u skućenom prostoru, kao što su police za knjige ili slično.

OPREZ: Nemojte da blokirate otvore za ventilaciju. Instalirajte prema uputstvima datim od strane proizvođača.

Slotovi i otvori na kućištu postoje zbog ventilacije da bi se omogućio pouzdani rad uređaja i da bi se zaštitio od pregrevanja. Otvori ne treba nikada da se blokiraju postavljanjem uređaja na krevet, kauč, tepih ili ostale slične površine. Uređaj ne treba da se stavlja u ormane ili ugradne police sve dok se ne obezbedi pravilna ventilacija ili dok se ne ispune svi zahtevi prema instrukcijama proizvođača.



UPOZORENJE:

Ovaj uređaj koristi laserski sistem.

Da biste obezbedili ispravno korišćenje ovog proizvoda, molimo vas pročitajte pažljivo ovo uputstvo za rukovanje i ponovo ga pregledajte kad god vam nešto zatreba. Ako uređaj zahteva popravku, kontaktirajte neki ovlašćeni servis centar. Korišćenje upravljača, regulatora ili postupaka sa performansama drugačijim od onih koje su ovde opisane mogu dovesti do opasnog izlaganja radijaciji.

Da biste sprečili direktno izlaganje zracima lasera, ne otvarajte kućište. Ako se ono otvori onda se izlažete opasnoj radijaciji lasera. NIKADA NEMOJTE DIREKTNO DA GLEDATE U LASERSKI ZRAK.

UPOZORENJE: Aparat ne treba da se izlaže vodi (kapanju ili prskanju), a ne treba ni da se na njega postavljaju predmeti sa vodom, kao što su vazе.

UPOZORENJE koje se odnosi na električni kabl

Za većinu uređaja se preporučuje da se povežu prema električnom kolu koje im je namenjeno; tj. jedna utičnica treba da napaja samo taj uređaj i da nema dodatnih priključaka ili kola koja se granaju. Da biste bili sigurni u vezi ovoga, proverite na strani sa specifikacijama u ovom uputstvu za rukovanje.

Ne preopterećujte zidne utičnice. Preopterećene, rasklimane ili oštećene utičnice, produžni nastavci, iskrzani električni kablovi, oštećene ili naprsle izolacije i slična oštećenja su opasni. Bilo koje od ovih stanja može dovesti do električnog udara ili požara. Zato povremeno proverite kabl vašeg uređaja, i ako njegov izgled ukazuje na oštećenje ili popuštanje u smislu kvaliteta, isključite ga, i nemojte koristiti uređaj, a kabl neka vam zameni ovlašćeni serviser.

Zaštitite električni kabl od fizičkog ili mehaničkog lošeg postupanja sa njim, kao što su: uvrtanje, uvijanje, priklještenje, zatvaranje vrata preko njega ili gaženja po njemu. Obratite posebnu pažnju na priključke, utičnice na zidu i mesto gde kabl izlazi iz uređaja.

Da biste isključili uređaj za napajanja, izvucite utikač iz utičnice. Kada instalirate uređaj, obezbedite da je priključak lako dostupan.



Uklanjanje starih aparata

1. Ako se na proizvodu nalazi simbol precrtane kante za smeće, to znači da je proizvod u skladu sa evropskom smernicom 2002/96/EC.
2. Električni i elektronski proizvodi ne smeju se odlagati zajedno s komunalnim otpadom, već na posebna mesta koja su odredila država ili lokalne vlasti.
3. Ispravno odlaganje starog aparata sprečiće potencijalne negativne posledice na okolinu i zdravlje ljudi.
4. Detaljnije informacije o odlaganju starog aparata potražite kod vaših gradskih vlasti, u komunalnoj službi ili u prodavnici u kojoj ste kupili proizvod.



Ovaj uređaj je proizveden u skladu sa EMC direktivom 2004/108/EC i direktivom niskog napona 2006/95/EC.

Predstavnik za Evropu:

LG Electronics Service Europe B.V. Veluwezoom 15, 1327 AE Almere, The Netherlands

(Tel : +31-036-547-8940)

Otkrivanje i rešavanje problema

Simptom	Uzrok	Uklanjanje
Nema napajanja	<ul style="list-style-type: none"> Glavni kabl nije spojen na mrežu. 	<ul style="list-style-type: none"> Dobro uključite utikač glavnog kabla u utičnicu na zidu.
Ne čuje se zvuk	<ul style="list-style-type: none"> Napajanje opreme spoljnog izvora je isključeno. Kabli zvučnika je priključen na pogrešno mesto. 	<ul style="list-style-type: none"> Uključite napajanje opreme povezane preko audio-kabla. Postavite kabl zvučnika na odgovarajuće mesto, a zatim ponovo uključite uređaj pritiskajući POWER.
Uređaj ne počinje reprodukciju	<ul style="list-style-type: none"> Ubačen je disk koji ne može da radi na ovom uređaju. Disk je postavljen naopako. Disk nije postavljen na svoje mesto. Disk je zaprljan. 	<ul style="list-style-type: none"> Ubacite disk koji je predviđen za ovaj uređaj. Postavite disk tako da strana koja se reprodukuje bude okrenuta prema dole. Postavite disk na nosač diska unutar vođica. Obrišite disk.
Daljinski upravljač ne radi dobro	<ul style="list-style-type: none"> Daljinski upravljač nije usmeren ka senzoru daljinskog upravljanja uređaja. Daljinski upravljač je suviše udaljen od uređaja. Između daljinskog upravljača i uređaja nalazi se prepreka. Baterija daljinskog upravljača je istrošena. 	<ul style="list-style-type: none"> Usmerite daljinski upravljač ka senzoru daljinskog upravljanja uređaja. Daljinski upravljač radi samo do udaljenosti od 7m. Uklonite prepreku. Zamenite bateriju.

Specifikacije

OPŠTE	
Neto težina	1.5 kg
Spoljašnje dimenzije (ŠxVxD)	150 x 150 x 205 mm
Tuner	
FM Frekvencijski opseg	87.5 - 108.0 MHz ili 65 - 74 MHz, 87.5 - 108.0 MHz
AM Frekvencijski opseg - OPCIONO	522 - 1620 kHz ili 520 - 1720 kHz
Pojačavač	
Izlazna snaga	5 W + 5 W (T.H.D 10 %)
Frekvencijski odziv	30 - 20000 Hz
Odnos signal/šum	75 dB
CD	
Frekvencijski odziv	40 - 20000 Hz
Odnos signal/šum	75 dB
Dinamički opseg	75 dB
ZVUČNICI (XAS12F)	
Tip	1 sistemski 1 zvučnici
Impedansa	6 Ω
Frekvencijski odziv	100 - 17000 Hz
Nivo zvučnog pritiska	84 dB/W (1m)
Prosečna ulazna snaga	5 W
Max. ulazna snaga	10 W
Dimenzije (ŠxVxD)	150 x 150 x 150 mm
Neto težina (za 1 zvučnik)	0.99 kg

Dizajn i specifikacije su predmet promene bez prethodnog upozorenja.



P/NO : MFL39672014