

Model	GENIE-PJT		
Language	ENGLISH /Persian		
Page	14	Color(cover/body)	1/1
Material	Weight 80g	Size(W*H)	150 X 220(mm)
Date	2011.09.01	Designer	Li Jianpo
Part No.	3828FI2851K	Description	Owner's Manual

Chage Record

No.	Change content	ECO No.	Date	Designer	Confirm
①	Add buyer model	ACTT104530	11.09.01	Li Jianpo	CYT
②					
③					
④					
⑤					
⑥					
⑦					
⑧					
⑨					



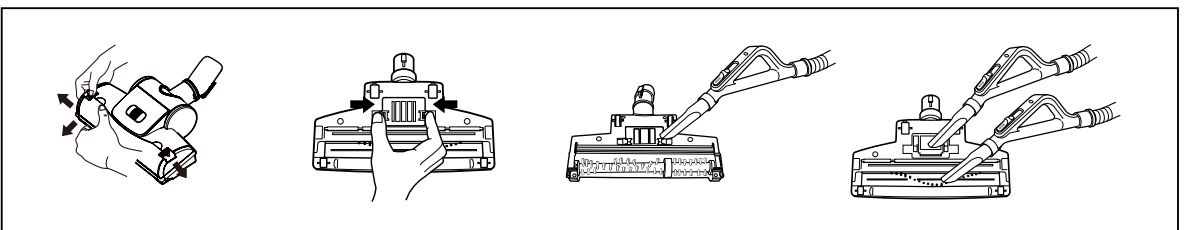
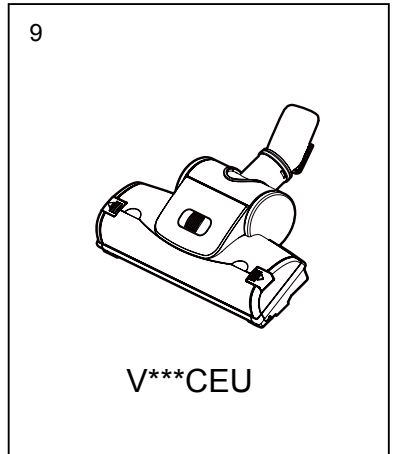
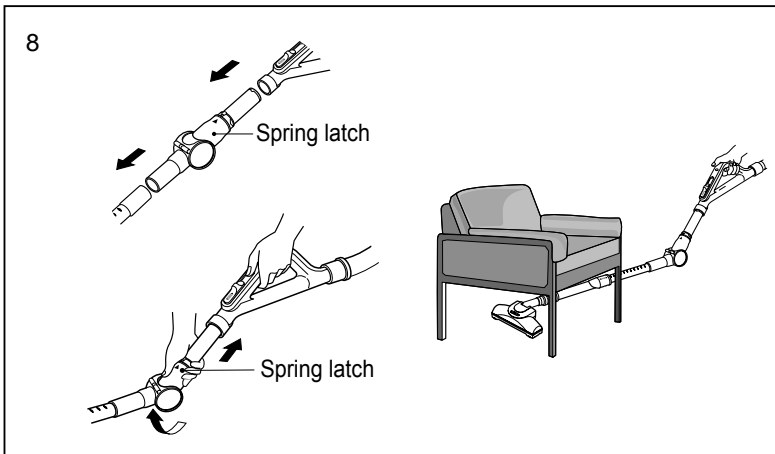
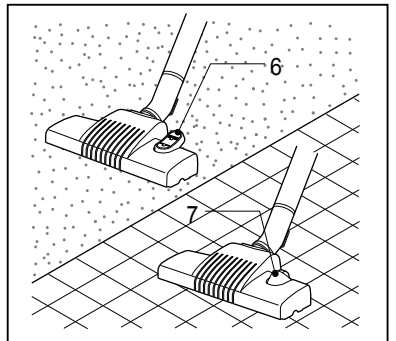
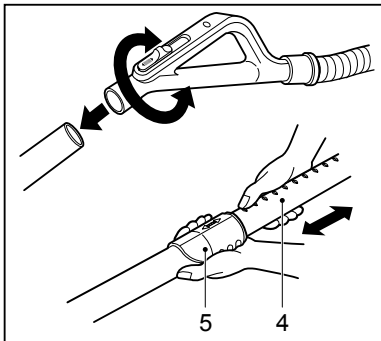
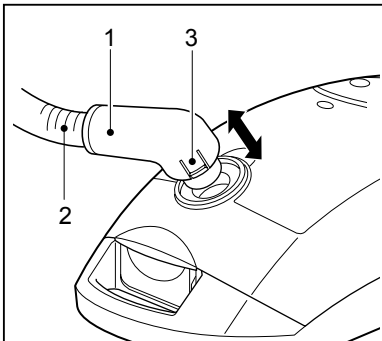
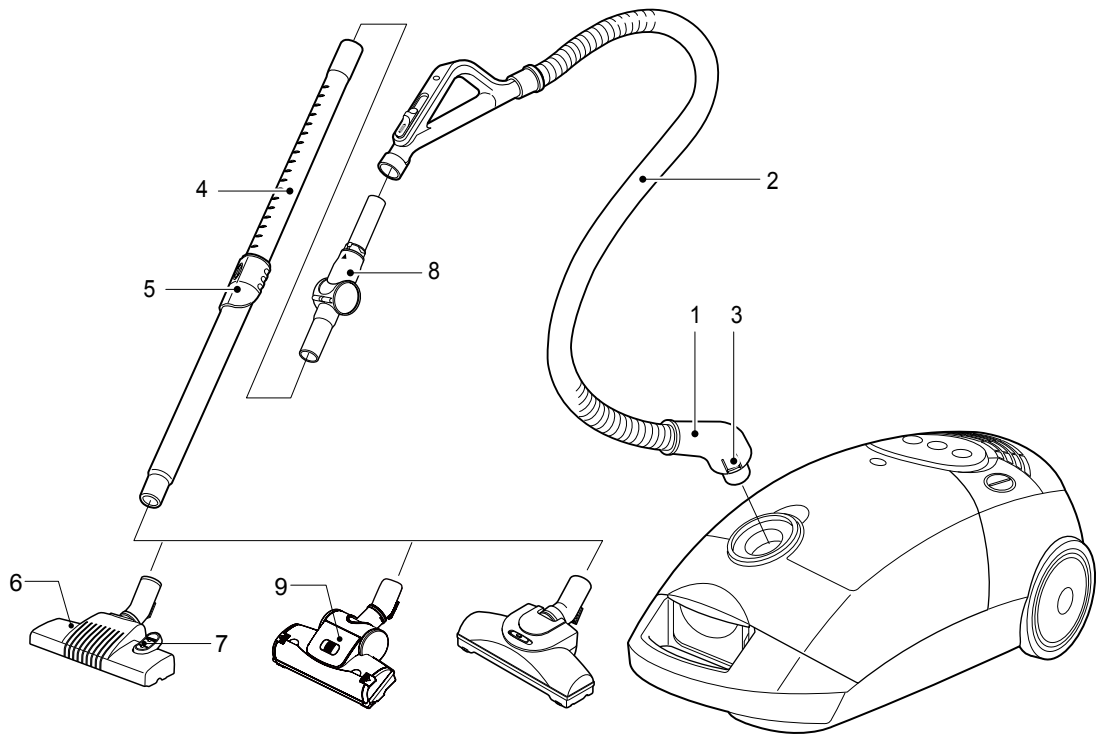
LG

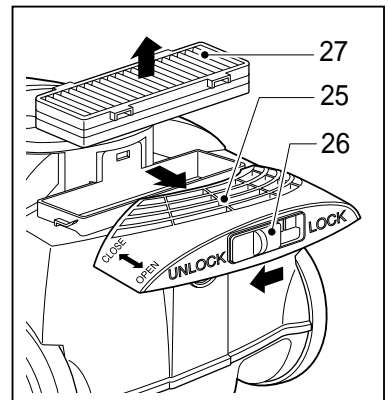
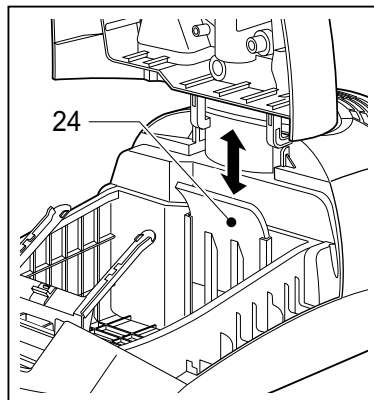
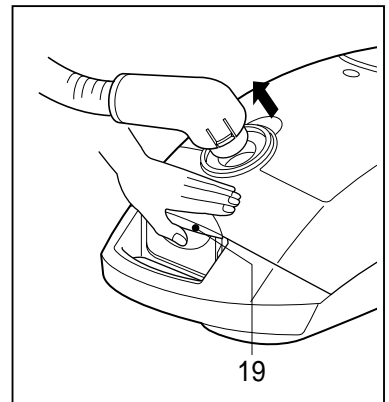
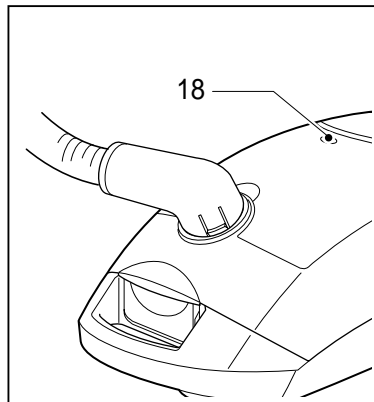
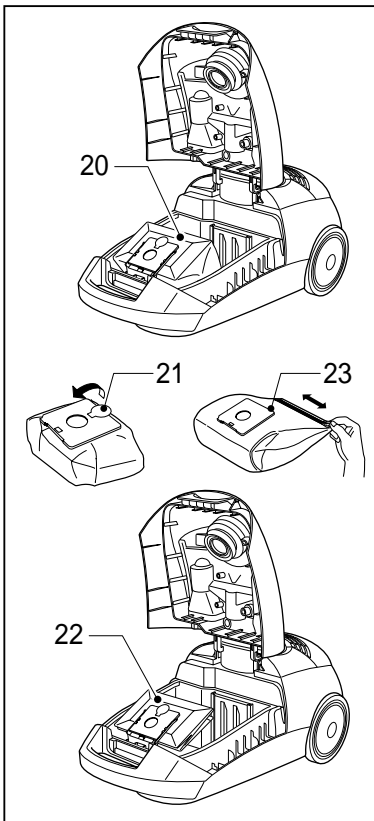
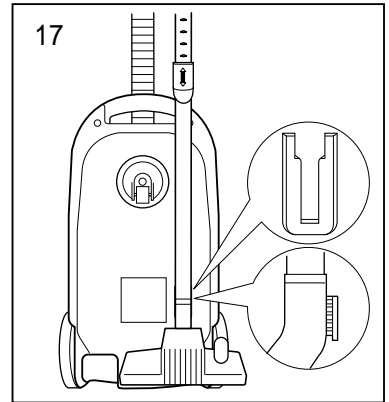
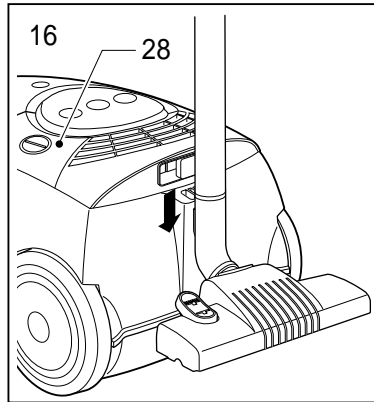
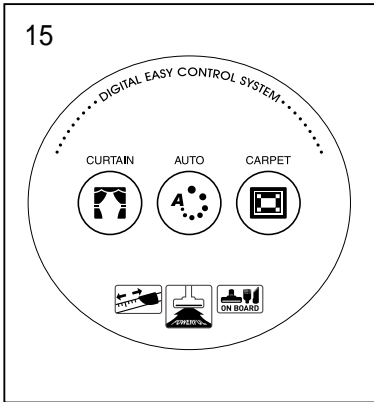
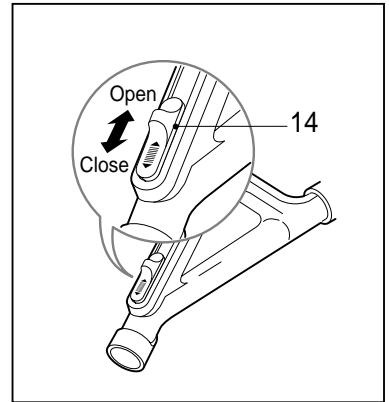
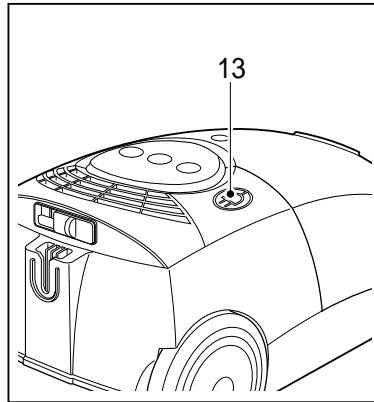
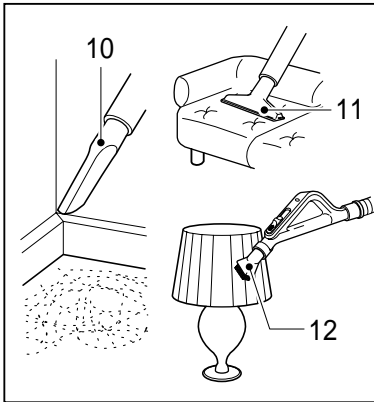
Life's Good

OWNER'S MANUAL

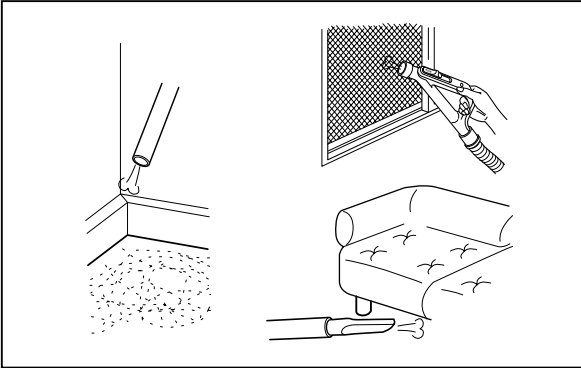
V-19510CEU
VN-19210CRF
VN-19210CTS

P/No.: 3828FI2851K





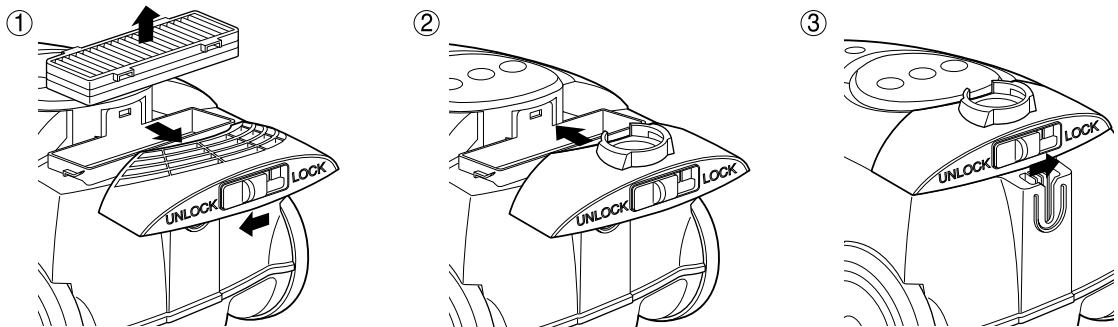
Blower function



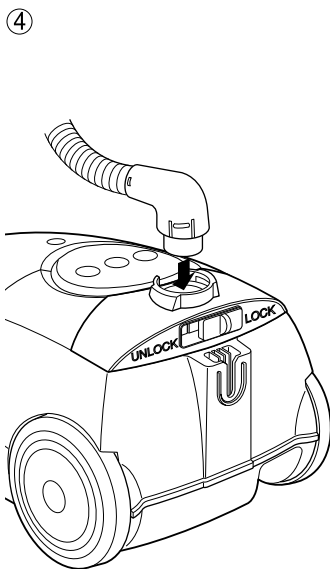
For more easy function, an adaptor, which Works as blower, is included in LG vacuum cleaners.

The cleaner motor is equipped With a fan that brings you a powerful cleaning specially for those parts which our out of hand. Different uses: behind heavy furniture, Book cases, refrigerators, out of hand corners, doors and Windows seals.

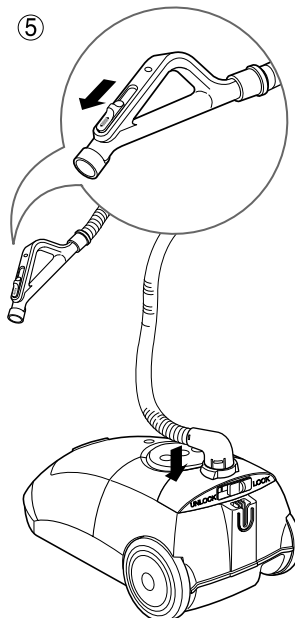
1. Blower adaptor



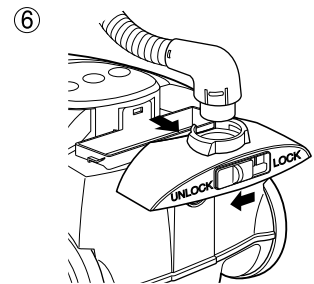
2. Installation



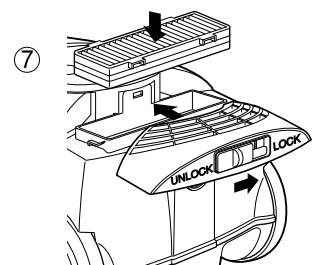
3. Speed /Function option



4. Save



To remove blower adaptor, Please use its lever.



Information for your safety

Please read all the following information, which contains important instructions for the safety, the use and the maintenance of the appliance.

This appliance complies with the following EC Directives: -73/23/EEC, 93/68/EEC-Low Voltage Directive-89/336EEC -EMC Directive.

- Never allow children to use the appliance unsupervised.
- Do not use the appliance if the mains lead is damaged or faulty.
- If the mains lead is damaged, it must be replaced by the manufacturer or its service agent or a similarly qualified person in order to avoid a hazard.
- Always switch the vacuum cleaner off before :
 - changing the dust bag.
 - changing or cleaning the filters.
- If no dustbag is inserted, the cover cannot be closed. Please do not use force!
- Do not vacuum flammable or explosive substances (liquids or gases).
- Do not vacuum hot ash, embers etc. nor sharp objects.
- Do not vacuum water or other liquids.
- When you vacuum with an attachment appliance that has a rotating brush roller:
 - do not reach into the running brush roller.
- The application is not intended for use by young children or infirm persons without supervision.

How to Use

Connecting the flexible hose

Push the end of the head(1) on the flexible hose(2) into the attachment point on the vacuum cleaner.

To remove the flexible hose from the vacuum cleaner, press on the Hook(3) situated on the head, then pull upwards.

Assembling the tubes

Fit the grip handle onto the end of the telescopic tube.

- **Telescopic tube(4)**
 - Hold spring latch(5).
 - Pull out the tube to required length.
 - Release spring latch to lock.

Using the cleaning head and Accessory Nozzles

Fit the large cleaning head onto the end of the tube.

- **The 2 position head(6)** is equipped with a pedal(7) which allows you to alter its position according to the type of floor to be cleaned.
 - **Hard floor position**(tiles, parquet floors...). Press on the pedal to lower the brush.
 - **Carpet or rug position.** Press on the pedal to lift the brush up.
- **Elbow tube(8)**

Elbow tube is for cleaning under the sofa, table and bed easily.

 - Connect the elbow tube to the flexible hose and, connect the telescopic tube to the elbow tube. (You can also connect the telescopic tube to the flexible hose without the elbow tube.)
 - If you pull the spring latch, the elbow tube is bended.
 - If you stretch the elbow tube, it is returned to its position.
- **Turbine brush nozzle (9)**
- **Dusting Brush(12)**

Dusting Brush is for vacuuming picture frames, furniture outlines, books and other uneven objects.
- **Crevice Tool(10)**

Crevice Tool is for vacuuming in those normally inaccessible places i. e. reaching cobwebs, or down the side of a sofa.
- **Upholstery Nozzle(11)**

For vacuuming upholstery, mattresses, etc. The thread collectors help to pick up the threads and fluff.

How to plug in and use

- Pull out the power cord to the desired length and plug into the socket.
- The flexible hose handle has a manual air flow regulator(14) which allows you to briefly reduce the suction level.
- Press the cord reel button(13) to retract the power cord after use.

Electronic power control(15)

- Press the "ON -OFF" button(28)
(The lamps of three are on, indicate the power is on)
- Press the "CURTAIN" button in using minimum suction power mode.
- Press the "CARPET" button in using maximum suction power mode.
- The suction level, which is decreased by collected dusts in the dust bag, would be maintained in a proper level if you press the "AUTO" button
- Press "CURTAIN" or "CARPET" buttons to stop the auto mode.

Park-System(16)

For short breaks during vacuuming, for example to move a small piece of furniture or a rug, use the Park system to support the cleaning head.

- Slide the hook attached to the large cleaning tool into the slot on the rear of the appliance.

Carrying and storage(17)

When you have switched off and unplugged the appliance, press on the button (13) to automatically rewind the cord.

You can move or store your appliance in a vertical position by sliding the hook on the large cleaning head into the clip on the underside of the appliance.

Changing the dust bag

The dustbag needs changing when the cleaner is set to maximum power and the cleaner head is off the floor but the "bag full" indicator window(18) is completely coloured red.

Even if the dustbag does not appear to be full at this stage, it should be changed.

It could be that a great deal of very fine dust has clogged up the pores of the dust bag.

- Turn off the appliance and unplug it.
- Remove hose from the Vacuum Cleaner.
- Open the cover by pressing the hook(19) and lifting it up until it snaps into place.

Your appliance is equipped with either a paper dust bag or a fabric dust bag(20) (depending on model).

- Take hold of the dust bag by the handle and pull. Seal bag using the flap(21) on bag cardboard. Remove the bag and throw it away.
- To refit a new bag push the cardboard support of a new bag into the bag mount(22) until it will go no further.

If your appliance is fitted with a fabric dust bag follow the same instructions as above.

Empty it and replace it(23). Do not wash it.

Note: as the appliance is fitted with a safety device which checks that the bag is in place you cannot close the lid if the bag is not fitted correctly.

Cleaning the motor filter

The motor filter is situated inside the appliance between the dust bag and the motor. Each time that you change the air outlet filter we advise you to remove the motor filter(24) and to clean it by tapping to remove the dirt and then replacing it in the vacuum cleaner.

Changing the air outlet filters

Depending on the model you have chosen your appliance is equipped with different types of filters : electrostatic filter or washable HEPA filter(27).

- To change these filters remove the cover of the filter compartment(25) situated at the rear of the appliance, by sliding the lever toward unlock(26).

(how to remove the cover : After checking the lever(26) situated at the position "UNLOCK", you can remove the cover(25) by sliding the cover toward "OPEN")

- **The electrostatic filter** should be changed regularly. (approximately every 6 bag changes)
- **The washable HEPA filter with water at least once a year.** (option)

What to do if your appliance does not work?

Check that the appliance is correctly plugged in and that the electrical socket is working.

What to do when the suction performance reduces?

- Stop the appliance and unplug it.
- Check that the tubes, flexible hose and cleaning tool are not blocked.
- Check that the dust bag is not full. Replace it if necessary.
- Check that the air outlet filter is not blocked. Replace it if necessary.

MEMO

MEMO

سیستم پارک دستگاه (16)

این سیستم در هنگام عدم کارکرد و یا توقف بین جارو کارآنی دارد. جهت نگهداری دستگاه، بعنوان مثال جابجا کردن اثاثیه یا قابیچه، از این امکان جهت نگهداری لوله انعطاف پذیر و سر مکش استفاده فرمائید.

- به این منظور قلاب متصل به سر تمیز کننده اصلی را داخل شیار پشت دستگاه قرار داده و فشار دهید.

نحوه حمل و نگه داری دستگاه (17)

در هنگام خاموش کردن دستگاه و خارج کردن دوشاخه از پریز برق، دگمه جمع کردن سیم برق (13) را فشار داده تا به طور خودکار سیم را جمع نماید.

شما امکان حمل یا نگه داری دستگاه به حالت عمودی را دارا می باشید. به این منظور قلاب متصل به سر تمیز کننده اصلی را داخل شیار زیر دستگاه قرار داده و فشار دهید.

روش تعویض کیسه آشغال

تعویض کیسه آشغال در صورتیکه دستگاه در حداکثر قدرت تنظیم گشته و سر تمیز کننده به سطح زمین چسبیده باشد لکن " پنجره نشانگر (18) پر بودن کیسه آشغال کاملا به رنگ قرمز در آمده باشد" لازم می باشد.

حتی در صورتیکه در این مرحله کیسه بنظر پر نشده باشد می باید آن را تعویض نمود.

باید توجه داشت که ذرات ریز گرد و غبار در منافذ کیسه آشغال جای گرفته و آن ها را مسدود می نماید.

- دستگاه را خاموش و دوشاخه را از پریز خارج فرمایید.
 - شلنگ را از دستگاه جدا سازید.
 - جهت باز کردن درپوش، قلاب (19) را فشار داده سپس آن را به سمت بالا کشیده تا با صدای کلیک جا بیفتد.
- دستگاه جارو برقی شما مجهز به دو نوع کیسه کاغذی و پارچه ای (20) می باشد. (بسته به مدل)

- دسته کیسه آشغال را گرفته و آن را به سمت بالا بکشید. دگمه قلاب مانند (21) روی قسمت مقوایی را آزاد نموده و کیسه را خارج نمایید. سپس آن را دور بیاندازید.
- جهت جای گذاری کیسه جدید، قسمت مقوایی روی آن را در قسمت مربوطه روی دستگاه (22) جا انداخته تا تکان نخورد.

در صورت استفاده از کیسه پارچه ای نیز نکات فوق الذکر را اجرا نمایید. سپس آن را خالی نموده و مجددا در جای خود قرار دهید (23). لطفاً از شستن کیسه پرهیز فرمائید.

توجه: نظر به اینکه دستگاه شما مجهز به سیستم ایمنی خاص بوده که جای گذاری صحیح کیسه را چک می نماید، تا زمان جا افتادن صحیح کیسه قادر به بستن درپوش آن نخواهید بود.

نحوه تعویض فیلتر موتور

فیلتر موتور در داخل دستگاه و بین کیسه آشغال و موتور قرار گرفته است. توصیه ما به شما این است که هر زمان اقدام به تعویض فیلتر هوای خروجی نمودید، فیلتر موتور (24) را نیز برداشته و آن را از گرد و غبار تکانده و سپس مجددا در جای خود قرار دهید.

نحوه تعویض فیلتر هوای خروجی

با توجه به مدل انتخابی دستگاه، جارو برقی شما مجهز به انواع فیلترها می باشد: فیلتر الکترو استاتیک و یا فیلتر قابل شستشوی HEPA (27).

- جهت تعویض این فیلتر ها، ابتدا درپوش محفظه فیلتر (26) را که در قسمت عقب دستگاه واقع شده است را با فشار به سمت غیر قفل (26) بردارید.

(روش برداشتن درپوش: پس از چک اهرم (25) که در حالت غیر قفل قرار داشته باشد، شما امکان برداشتن درپوش (25) را از طریق حرکت دادن درپوش به سمت حالت باز را دارید.)

- فیلتر الکترو استاتیک را می باید بطور مرتب تعویض نمود. (پس از حدود 6 بار تعویض کیسه آشغال)

- فیلتر قابل شستشوی HEPA را میباید حداقل یکبار در سال با آب شستشو داد. (انتخابی)

در صورت عدم کارکرد دستگاه چه کار باید انجام داد؟

چک نمایید که دو شاخه داخل پریز محکم قرار گرفته و پریز بطور صحیح کار میکند.

در صورت کاهش قدرت مکش دستگاه چه کار باید انجام داد؟

- دستگاه را خاموش کرده و دوشاخه را از برق خارج نماند.
- لوله خرطومی، لوله انعطاف پذیر و لوازم جانبی را از لحاظ گرفتگی مجرای هوا بررسی نماند.
- کیسه گرد و غبار را از لحاظ خالی بودن چک و در صورت نیاز آن را تعویض نماند.
- فیلتر خروجی را چک نموده تا گرفتگی نداشته باشد. در صورت نیاز آن را تمیز نماند.

نکات ایمنی

لطفا کلیه اطلاعات زیر که حاوی نکات ایمنی و نحوه استفاده و نگهداری دستگاه می باشد را دقیقاً مطالعه فرمایید.
این دستگاه با استانداردهای زیر مطابقت دارد: **EC Directive** شامل استاندارد های **73/23/EEC**، **93/68/EEC**، استاندارد ولتاژ پائین - **89/336 EEC** و استاندارد **EMC**.

- هرگز اجازه استفاده بدون نظارت بزرگسالان را به کودکان ندهید.
- در صورت آسیب دیدگی سیم برق و یا خرابی آن از دستگاه استفاده نفرمایید.
- در صورت آسیب دیدگی سیم برق می باید نسبت به تعویض آن در شرکت تولید کننده یا یکی از مراکز مجاز سرویس شرکت ال جی الکترونیکز و یا توسط یک الکتریک کار مجرب اقدام فرمایید. تا از بروز حوادث جلوگیری به عمل آمده باشد.
- همیشه قبل از مواجهه با موارد زیر، دستگاه را خاموش نمائید.
 - تعویض کیسه اشغال
 - تمیز کردن یا تعویض فیلتر
- در صورت عدم جایگذاری کیسه اشغال، درپوش دستگاه بسته نخواهد شد. از بکار بردن زور خودداری شود.
- از مکش مواد اشتعال زا و مواد منفجره خودداری شود. (مایعات و گازها)
- از مکش خاکستر گرم، مواد کهربانی و یا اشیاء تیز خودداری شود.
- از مکش آب یا مایعات دیگر خودداری فرمایید.
- در هنگام استفاده از لوازم جانبی دستگاه که دارای موتور چرخشی هستند:
 - از دست زدن به داخل آن خودداری نمائید.
 - این دستگاه جهت استفاده بدون نظارت کودکان و افراد معلول طراحی نگردیده است.

روش استفاده

روش اتصال شلنگ خرطومی

- قسمت انتهایی سر تمیز کننده (1) که به شلنگ خرطومی متصل است (2) را به نقطه اتصال روی دستگاه فشار دهید.
- جهت جداسازی شلنگ خرطومی از دستگاه، دکمه روی سر تمیزکننده (3) را فشار داده و سپس به سمت بالا بکشید.

روش اتصال شلنگ ها به یک دیگر

دسته جارو برقی را در انتهای لوله خرطومی محکم فرمایید.

لوله تلسکوپي (4)

- خار فئري را نگه دارید (5)
- لوله را به اندازه مورد نظر به خارج بکشید.
- خار فئري را رها ساخته تا قفل گردد.

روش استفاده از سري تمیز کننده و لوازم جانبی و سري هاي اضافی
سري تمیز کننده اصلي را به انتهای لوله وصل نمائید.

• سري تمیز کننده 2 وضعيته (6) به يك پدال (7) مجهز مي باشد كه به شما امکان تنظيم وضعیت سري تمیز کننده به مقتضی سطح مورد جارو كشی را خواهد داد.

- وضعیت سطوح سخت (سراميك ، پاركت و ...) بروي پدال فشار آورده تا برس آن پايين آمده و در آن حالت باقي بماند.

- وضعیت فرش یا گلیم بروي پدال فشار آورده تا بالا برود.

لوله زانوي (8)

لوله زانوي جهت تمیز کردن آسان زیر کاناپه، ميز و رختخواب بكار می رود.

لوله زانوي را به شلنگ خرطومي وصل و سپس لوله تلسكوبي را به لوله زانوي وصل نمائید. (البته امکان اتصال مستقيم لوله تلسكوبي به شلنگ خرطومي بدون نیاز به لوله زانوي نیز وجود دارد.)

• با فشار خار فئري ، لوله زانوي خم می گردد.

• در صورت نیاز ميتوانید با كشیدن لوله خرطومي آن را به حالت اول باز گردانید.

برس ها (9)

برس تمیز كاري (12)

از این برس جهت تمیز کردن قاب هاي عكس، زوایاي مبلمان، كتاب و دیگر اشیاء ناهموار استفاده میگردد.

ابزار تمیز کردن كناره ها (10)

از این ابزار جهت جارو كشی مناطقي كه دسترسی به آن ها مشكل میباشد. مانند تار عنكبوت سقف و یا زیر کاناپه ها استفاده میگردد.

سري مخصوص تمیز کردن مبلمان (11)

جهت تمیز کردن مبلمان ، پرده ، بالش و غیره بكار رفته و جهت برداشتن كرك و نخ و امثالهم استفاده فرمائید.

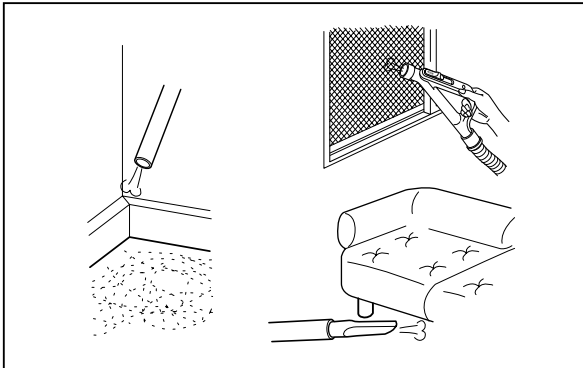
روش اتصال به پریز و استفاده از دستگاه

- سیم برق را به اندازه مورد نظر بیرون کشیده و آن را به پریز بزنید.
- بروي دسته شلنگ خرطومي يك رگولاتور (14) تعبیه گشته كه به شما امکان کاهش قدرت مكش را خواهد داد.
- جهت جمع نمودن سیم برق دگمه مربوطه (13) را فشار دهید.

كنترل قدرت مكش دستگاه (15)

- دگمه "روشن - خاموش" (28) را فشار دهید.
- (لامپ سه به علامت روشن بودن دستگاه، روشن می گردد.)
- در حالت استفاده از حداقل قدرت دستگاه، دگمه پرده 'CURTAIN' را فشار دهید.
- در حالت استفاده از حداقل قدرت دستگاه، دگمه فرش 'CARPET' را فشار دهید.
- در صورت فشار دگمه خودكار 'AUTO' میزان مكش كه بدلیل جمع شدن گرد و خاك در کیسه کاهش یافته به سطح قابل قبولی خواهد رسید.
- جهت خروج از حالت خودكار دگمه هاي 'CURTAIN' و 'CARPET' را فشار دهید.

عملکرد دستگاه دمنده

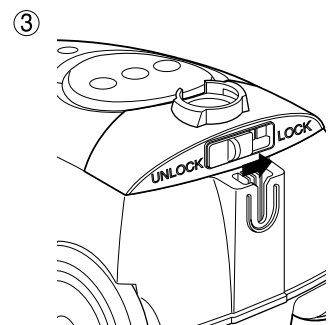
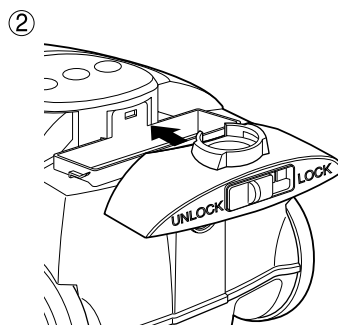
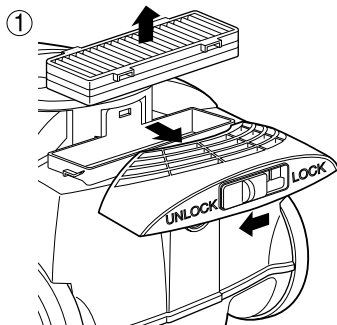


جهت افزایش سهولت کار، به همراه جاروبرقی LG یک آدبتور که به عنوان یک دمنده کار می کند ارائه می گردد.

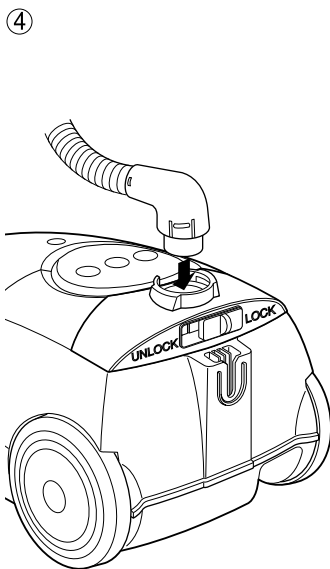
موتور فن دار باعث ایجاد بازدهی بالا جهت پاکیزه کردن مناطقی که دستیابی به آن مشکل است می گردد.

موارد استفاده: پشت اثاثیه سنگین، قفسه کتابها، یخچالها، گوشه های غیر قابل دسترس، چهار چوب درها و پنجره ها.

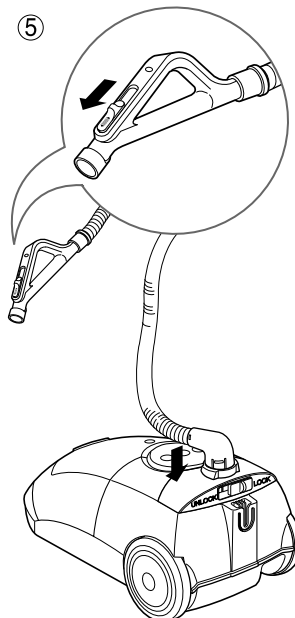
1. آدبتور دستگاه دمنده



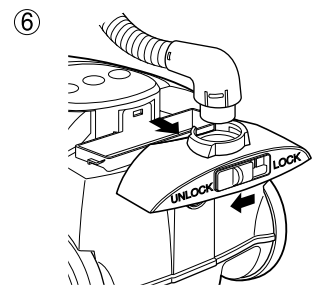
2. چگونگی نصب آن



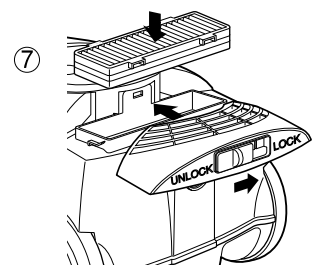
3. انتخاب عملکرد / سرعت

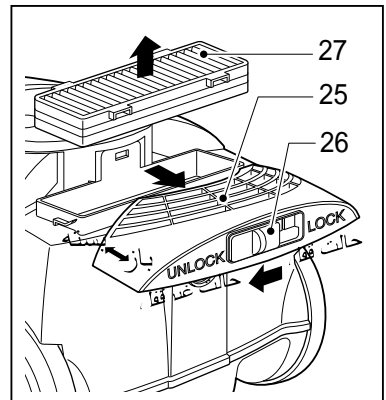
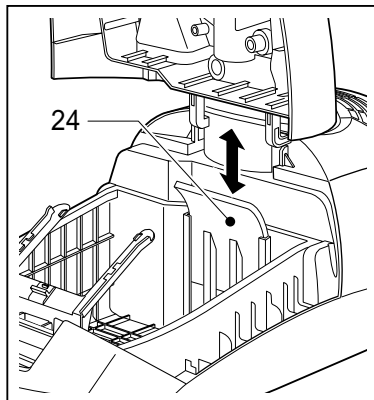
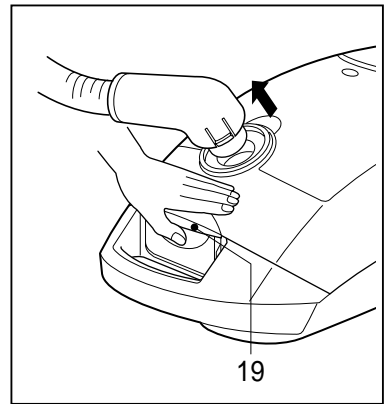
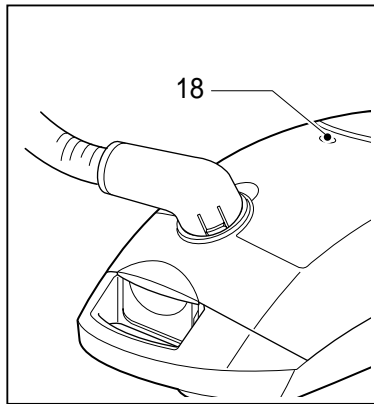
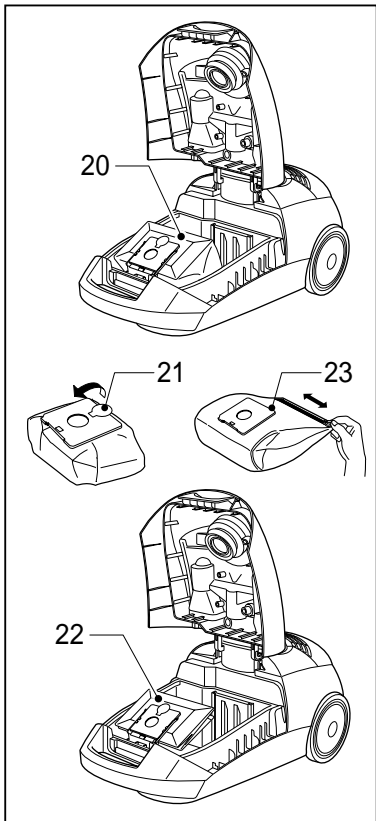
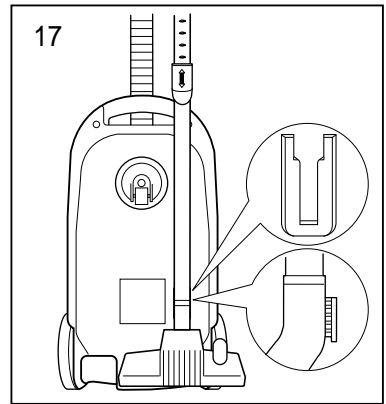
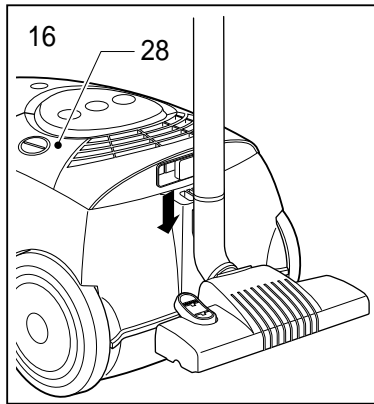
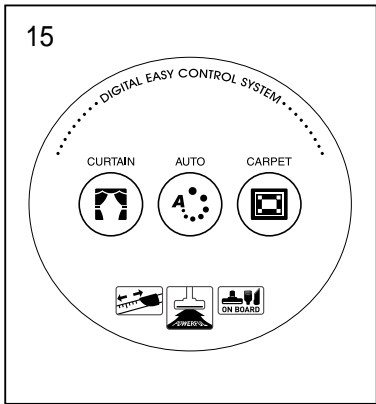
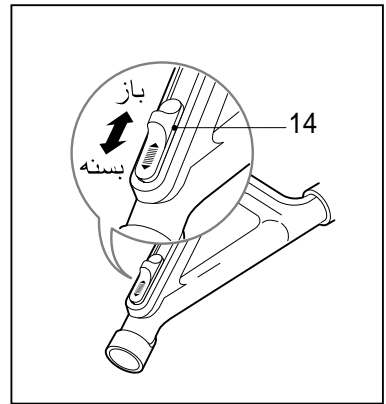
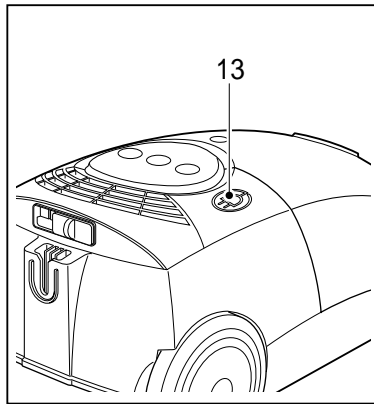
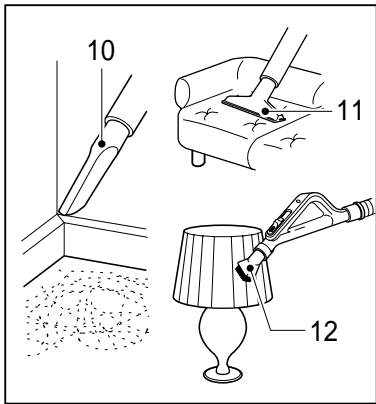


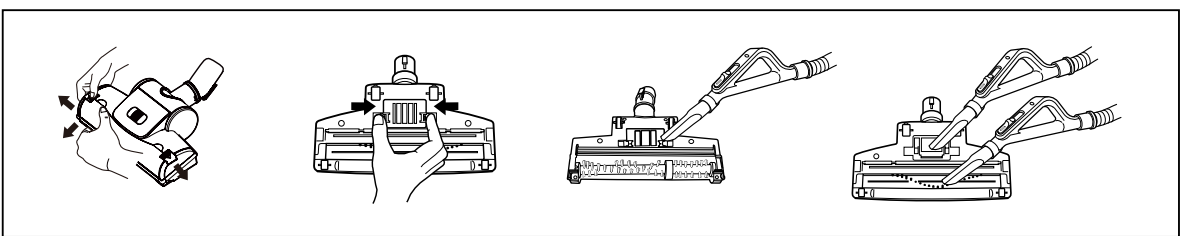
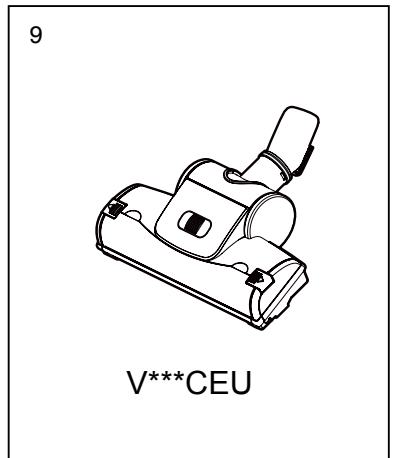
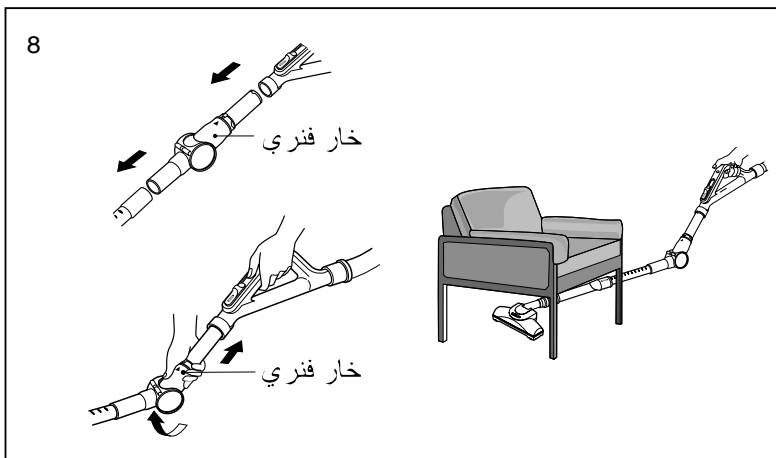
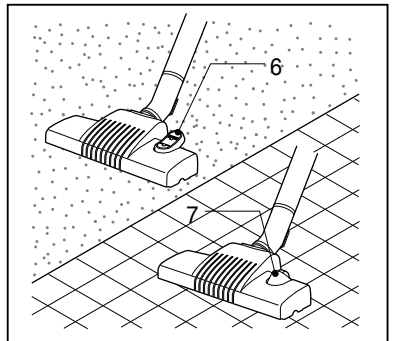
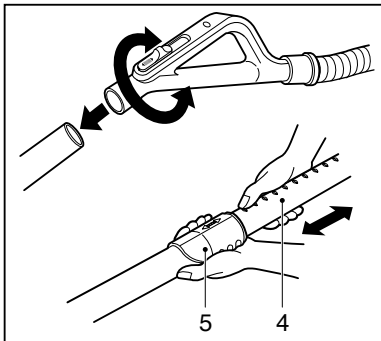
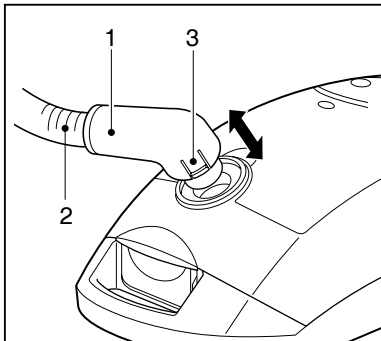
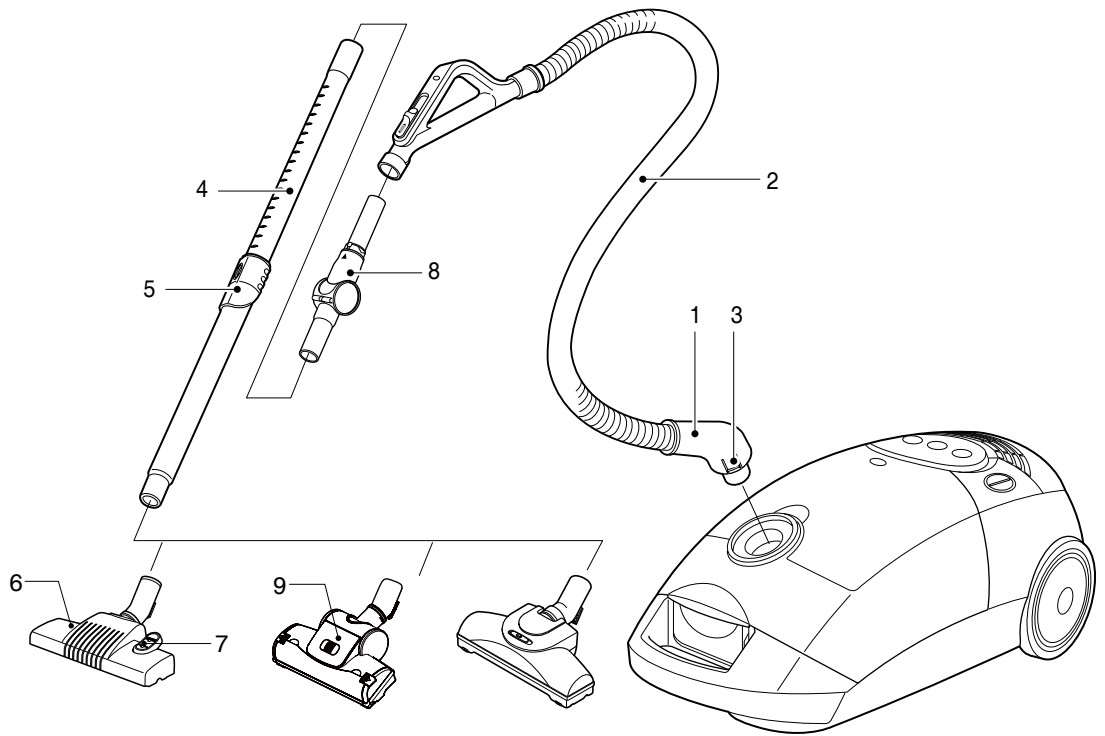
4. ذخیره سازی



جهت برداشتن آدبتور دمنده از اهرمی که در آن تعبیه شده است استفاده فرمائی.









LG

Life's Good

راهنمای مصرف کنندہ

V-19510CEU
VN-19210CRF
VN-19210CTS

P/No.: 3828FI2851K