

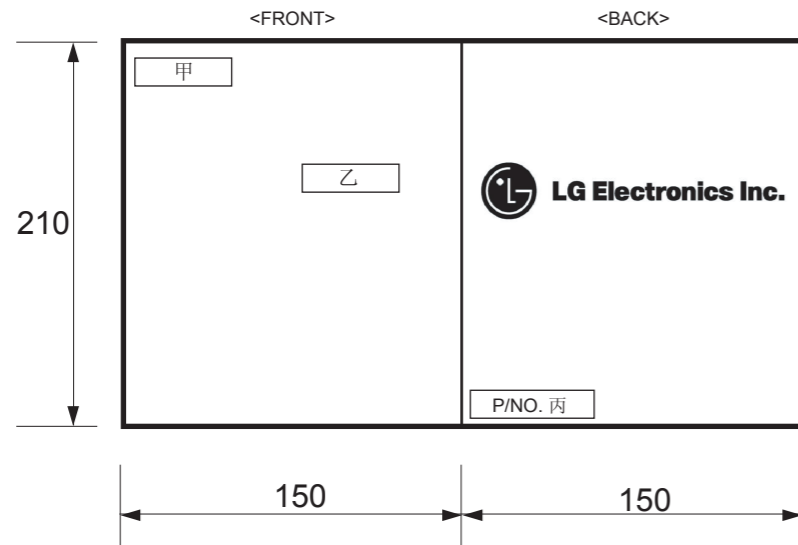
WORK	SEC.	甲	乙	丙	PRINTING DEGREE		MATERIAL AND PRINTING DESCRIPTION	LG MODEL NAME	SUFFIX	LANGUAGE	PAGE	REMARK
	BRAND	MODEL	P/NO.	EXTERIER	INTERIER							
85		F1291LD(P)(1~9) F1091LD(P)(1~9) F8091LD(P)(1~9) F1291ND(P)(1~9) F1091ND(P)(1~9) F8091ND(P)(1~9)	MFL67218285 ver.071011.00	1	1	材质: 80g 双层纸	F1091LDP.ABWQCMR	ABWQCMR	Bulgarian	32	Mega Win Refresh 440 English+Picto Panel	

<<备注 >>

1. 材质，印刷，尺寸参照作业表.
2. 印刷，文字大小和线条以LG设计基准.
3. 数字大小依据一般规格.
4. 批量生产前取的设计限度.
5. 本部品不应含有禁止物质(Pb, Cd, Hg, Cr+6, PBB, PBDE)，详细内容满足LGEPN-Z-1023.

<< NOTES >>

1. Material,printing and exterier size are refer to work tables.
2. Printing, tsxt size and line are based on LG desing film.
3. Exterier size on the drawing is cutting line.
4. Before product controlled by criteria sample.
5. The part should not contain prohibited substances(Pb,Cd,Hg,Cr+6,PBB,PBDE) and detailsShould comply with LGEPN-Z-1023.



REV.No.	REVISION DESCRIPTION	RER.NO.	DATE	PREPARED	APPROVALED
△					
△					
△					
△					

		Unit	mm	SCALE	1/1	TITLE
MODELING	DESIGNED	REVIEWED	CHECKED	APPROVALED		
	陈菲	薛秀超	周国贤	金泳秀		DWG. No. MFL67218285
LGEPN LG Electronics Inc.				RELATED DRAWING		

# ПЕРАЛНА МАШИНА

## РЪКОВОДСТВО ЗА ЕСКПЛОАТАЦИЯ

Благодарим Ви ,че закупихте напълно автоматичната пералня на LG Electronics. Моля прочетете внимателно упътването. То съдържа инструкции за инсталиране и употреба на уреда. Запазете го за бъдещи консултации. Запишете си модела и серийния номер на Вашата пералня.

F1291LD(P)(1~9)  
F1091LD(P)(1~9)  
F8091LD(P)(1~9)  
F1291ND(P)(1~9)  
F1091ND(P)(1~9)  
F8091ND(P)(1~9)

## ПРЕДСТАВЯНЕ НА ПРОДУКТА



### ■ Предпазване от измачкване

С променящото се въртене на барабана мачкането на прането се намалява до минимум.



### ■ Вграден нагревател

Вътрешния нагревател автоматично загрева водата до най-добрата температура за съответния цикъл



### ■ ИНТЕЛИГЕНТНА И ИКОНОМИЧНА СИСТЕМА ЗА ПРАНЕ.

"Интелигентната" система за пране избира оптимални условия за изпиране/оптимизира при всяко пране нивото на водата и нейната температура, като по този начин пести енергия/.



### ■ ДЕТСКО ЗАКЛЮЧВАНЕ

Тази защита предотвратява възможността децата да натискат различни бутони по време на процеса на пране, с цел да се избегне промяна на първоначално избраната програм



### ■ СИСТЕМА ЗА КОНТРОЛ НА ШУМА

Тъй като Вашата пералня разполага със система за автоматично измерване на теглото и баланс на прането, тя своевременно разпределя теглото така, че да намали максимално нивото на шума по време на центрофугиране.



### ■ Директна система за управление

Системата Direct Drive върти барабана без смущение.

## СЪДЪРЖАНИЕ:

ПРЕДУПРЕЖДЕНИЕ.....	3
СПЕЦИФИКАЦИЯ.....	4
ИНСТАЛИРАНЕ.....	5
ЗА КАКВО ДА СЕ ПОГРИЖИМ ПРЕДИ ПРАНЕ.....	10
ПОСТАВЯНЕ НА ПРЕПАРАТ.....	11
ФУНКЦИИ.....	13
КАК ДА ИЗПОЛЗВАМЕ ПЕРАЛНЯТА.....	15
ПОДДРЪЖКА.....	21
СПИСЪК НА ВЪЗМОЖНИ ПОВРЕДИ.....	25
ГАРАНЦИОННИ УСЛОВИЯ.....	29



## РЕДУПРЕЖДЕНИЕ

### ВАЖНИ ИНСТРУКЦИИ ЗА БЕЗОПАСНОСТ



#### ВНИМАНИЕ!

За да намалите риска от пожар, токов удар или наранявания на хора по време на употребата на пералнята, следвайте основните предупреждения и прочетете внимателно следващите предупреждения.

- Пазете уреда далеч от огън
- Да не се инсталира или въвежда в експлоатация перална машина, поставен на открито.
- Да не се играе с контролното табло.
- Да не се поправя, отстранява никоя част от пералнята, да не се извършват поправки от хора, които нямат специфична сервизна квалификация и знания.
- Поддържайте пространството около и под пералнята свободно от лесно запалими материали като хартия, парцали, химикали и др..
- Задължително надзиравайте работата на уреда в присъствието на деца.
- Когато мапината работи с висока температура, люка може да бъде много горещ. Не го пипайте.
- Никога не оставяйте вратата на пералнята отворена с цел да избегнете влизането на децата в барабана или увисването им на вратата.
- Никога не бъркайте в пералнята, докато барабана се върти. Изчаквайте окончателното му спиране.
- Да не се перат в пералнята артикули, които са били почиствани, прани, потопени или са имали какъвто и да е контакт с олио, боя, бензин, разреждател, сухо-почистващи разреждатели, керосин и др. материали, които биха могли да се възпламенят или избухнат.  
Мазнината може да остане в барабана след
- целия цикъл, което може да доведе до пожар по време на сушене. Поради тази причина не поставяйте в пералнята дрехи, напоени с мазнина.
- Винаги внимателно следвайте инструкциите, дадени по-долу.
- Когато изключвате уреда от контакта, не изключвайте щепсела чрез дъпане. Това може да пречини скъсване на кабела.
- Не блъскайте врата на пералнята и не опитвайте да я отворите , докато е в заключено положение, защото това може да доведе до повреда.
- За да се избегне риска от токов удар, винаги преди почистване на уреда го изключвайте от мрежата.
- Преди да махнете стария уред я изкочете. Направете щепсела неизползваем, като го отрежете близо до уреда.
- Никога не опитвайте не се опитвате да използвате уреда, ако той е повреден, разглобен или има счупени части, включително повреден кабел или щепсел.
- Когато уреда е бил във вода, обадете се на сервиза. Съществува риск от ел. шок и
- Когато уредът е бил под вода, моля обадете се в сервизния център.  
Опасност от електрически удар и пожар.

\* Не натискайте вратата, когато тя е отворена. Това може да наклони уреда и да го обърне.

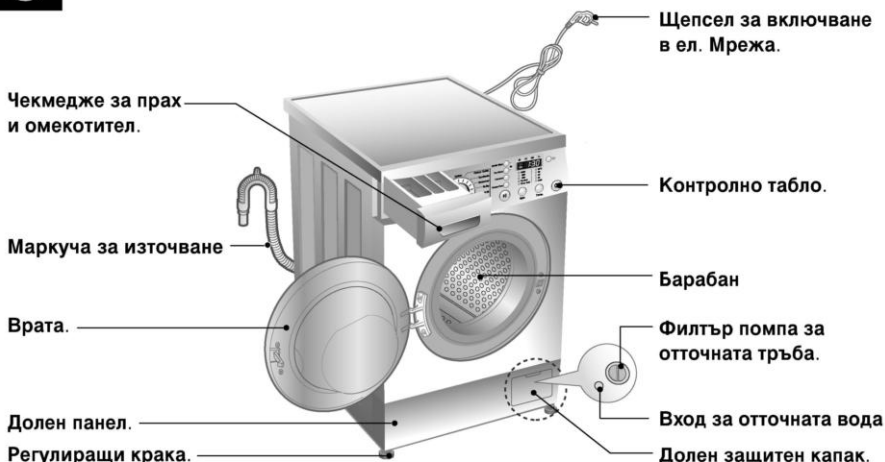
### ЗАПАЗЕТЕ ТЕЗИ ИНСТРУКЦИИ!

#### Заземяване!

Този уред трябва да бъде заземен. При случайна повреда или неправилно функциониране, заземяването може да намали риска от токов удар, като създава пътека, проводяща електричеството и го намалява. Този уред е снабден с кабел, който е предназначен за заземяване, който от своя страна трябва да бъде свързан в контакт, правилно заземен. Никога не използвайте адаптор за включване в мрежата и не се опитвайте да премахнете заземяването на уреда.

Ако се съмнявате, че контактът включващ уреда в мрежата е неподходящ или неизправен, не включвайте уреда, преди консултация със електротехник.

# СПЕЦИФИКАЦИЯ

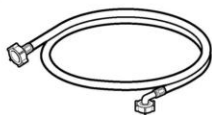


Име	Пералня с предно зареждане	
Захранване	220-240V~, 50/60 Hz	
Размери	600 x 440 x 850mm	
Тегло	60kg	
Максимална мощност	1700W 0.33 W (Режим „изключена”, режим „оставена включена”)	
Капацитет на барабана	5 кг [F80/10/1291LD(P)(1~9)]	6 кг [F80/10/1291ND(P)(1~9)]
Скорост на центрофугиране	/ @ / 400/800/1200 / @ / 400/800/1000 / @ / 400/600/800	
Консумация на вода	48 литра [F80/10/1291LD(P)(1~9)]	56 литра [F80/10/1291ND(P)(1~9)]
Разрешено налягане на водата	0,3-10 kgf/cm <sup>2</sup> (30-1000kPa)	

## ■ Ниво на шума :

Пране	56dB(A)
Центрофуга	74dB(A)

## ■ Аксесоари



Маркуч (1EA)



Гаечен ключ

# И НСТАЛИРАНЕ

Инсталирайте и ползвайте пералнята на места, където няма да бъде изложена на ниски температури или външни атмосферни явления.

Когато поставяте не покрита са дебела постелка основа, винаги имайте предвид, че основата ѝ трябва да е свободна.

Не инсталирайте уреда на открито, или в помещения, където температурата е под нулата. Спазвайте всички основни правила за заземяването на уреда.

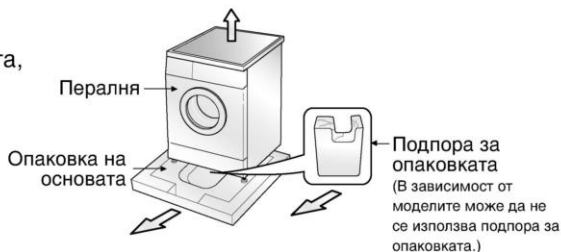
Ако пералната машина е поставена върху килим, отварянето на вратата не бива да бъде затруднено. Ако пералната е поставена на място, където е изложена на прах, почиствайте я периодично.

## ■ Транспортни болтове

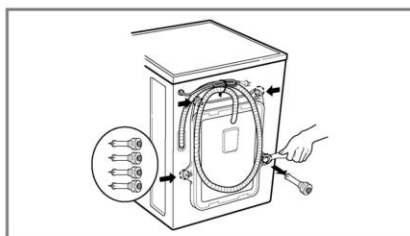
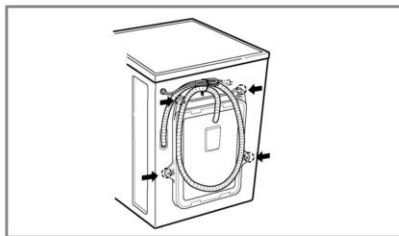
Този уред е вътрешно закрепен, за да се избегне транспортен дефект.

- Опаковката и всички транспортни болтове трябва да бъдат отстранени, преди да започнете да използвате пералнята.

☞ Когато разопаковате основата, трябва да отстраните допълнителната подпора за опаковката в средата на опаковката на основата.



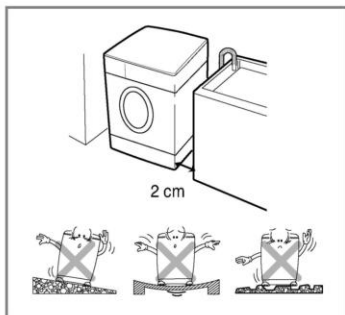
## ■ Демонтаж на транспортните болтове.



1. За да се избегнат нежелани транспортни повреди, в пералнята има поставени 4 заключващи болта. Преди да пуснете пералнята в експлоатация, трябва да ги отстраните. Ако не ги свалите, можете сериозно да повредите уреда.
2. Отвинтете болтовете, които се намират на задния капак на пералнята под гумени капачета, като използвате специално прилежащия ключ.
3. Извадете болтовете, заедно с гумените капачки. Запазете болтовете, за да ги използвате при нужда от ново транспортиране на уреда.
4. Затворете дупките с помощта на приложените капачки.

# И НСТАЛИРАНЕ

## ■ Изисквания към мястото на инсталиране.



### Нивелация на пода:

Допустимото отклонение е 1 процент.

### Включване в ел. Мрежа:

Щепсътът трябва да се намира максимално на 1,5 м от уреда. Никога не включвайте пералнята в разклонител.

### Местоположение:

Отстъплението от други предмети трябва да бъде, както следва: /10 см-отзад;2 см отстрани/

Никога не използвайте горния капак на пералнята, за съхранение на перилни и почистващи препарати, защото евентуално потичане, може да увреди капака и контролното табло.

## ■ Инсталиране

Инсталирайте пералнята върху равен твърд под. Циркулацията на въздуха около пералнята не трябва да бъде възпрепятствана от килими, мокети и др.

- В никакъв случай не се опитвайте да коригирате неравностите на пода, като поставите под пералнята парчета от дърво, картон или подобни материали.
- Ако не е възможно да избегнете поставянето на пералнята до газова готварска печка или отоплителна печка на дърва и въглища, между двата уреда трябва да се постави изолираща преграда (85 x 60 см), покрита с алуминиево фолио от страната на готварската или отоплителната печка.
- Пералнята не трябва да се поставя в помещения, където температурата може да падне под 0°C.
- Моля при инсталиране на пералнята осигурете лесен достъп за сервизните техници до нея в случай на повреда.
- След инсталирането на пералнята регулирайте и четирите ѝ крака с помощта на доставения гаечен ключ за транспортните болтове, за да осигурите стабилност на уреда, като между горната повърхност на пералнята и долната страна работния плот трябва да има разстояние от приблизително 20 мм.

# И НСТАЛИРАНЕ

## ■ Включване в електрическата мрежа.

1. Никога не използвайте удължител или разклонител.
  2. Ако кабелът на захранването е повреден, той трябва да бъде сменен в оторизиран сервиз или от специалист електротехник.
  3. Винаги изключвайте пералнята от мрежата и от водата, когато не я използвате.
  4. Уверете се уредът е заземен правилно.
  5. Контактът трябва да е разположен така, че да е лесен за достигане.
- Поправки на уреда се извършват само от квалифициран техник.
  - Не инсталирайте пералната машина в помещения, където температурата може да падне под нулата. Замръзналата в маркучите вода може да причини спукването им. Също така надеждността на отделението за електронен контрол може да бъде понижена.
  - Преди да включите уреда за пръв път оставете го на стайна температура за няколко часа.

## ВНИМАНИЕ

Уреда не е предназначен за използване от малки деца или хора с намалени способности без надзор. Децата трябва да се наблюдават с цел да се избегне игра с уреда!

## ВНИМАНИЕ

### ВНИМАНИЕ относно захранващия кабел

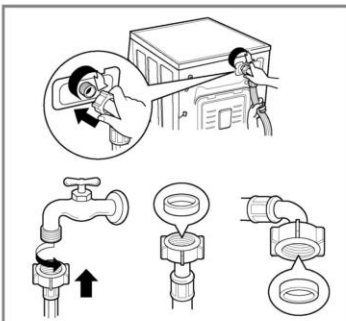
Препоръчително е повечето уреди да бъдат включени към отделна захранваща верига, т.е. захранваща верига с единичен контакт, откъдето се захранва само този уред и която е без допълнителни разклонения и контакти. Вижте страницата с техническите характеристики в настоящето ръководство за потребителя, за да сте сигурни.

Не претоварвайте мрежовите контакти. Претоварените контакти, разхлабените или повредените контакти, удължителите, протритите захранващи кабели или повредената или напукана изолация на проводниците са опасни. Всяко от тези обстоятелства може да предизвика електрически удар или пожар. Периодично проверявайте кабела на вашия уред и ако външният му вид показва повреда или изхабяване, изключете го, прекратете използването на уреда и се обърнете към официален сервиз, за да заменят кабела точно същия. Предпазвайте захранващия кабел от физическо и механично въздействие, като например усукване, прегъване, притискане, прищипване от врата или стъпване върху него. Обръщайте особено внимание на щепселите, стенните контакти и мястото, откъдето кабелът излиза от уреда.

Ако уредът се захранва от удължителен кабел или от преносимо устройство за включване към електрозахранването, удължителният кабел на преносимото устройство трябва да е разположен така, че да не е изложен на водни пръски или на влага.

## ■ Включване във захранването с вода.

### ■ Никога не използвайте стари маркучи, за да включите пералнята във водата.



- ▶ Разрешено налягане на водата: 0,3-10 kgf/cm<sup>2</sup> (30-1000kPa)
- ▶ Не оголвайте и смачквайте маркуча, който ще включите в изходния клапан.
- ▶ Ако налягането на водата е по-голямо от регламентирането, използвайте уред за декомпресия.
- Към всяка тръба има приложени гумени пръстени, които предотвратяват изливане на вода.
- Проверете водното напрежение като завъртите входящия клапан до крайно затворено положение.
- Периодично следете състоянието на маркучите и сменяйте при нужда.
- Внимателно проверете дали няма огъване или нарушение в целостта на маркучите.

### NOTE

След окончателното свързване, ако тече вода от маркуча, повторете същите стъпки. Използвайте само оригинални кранове за вода. В случай, че крановете са неподходящи или прекалено големи, махнете шайбата преди да свържете крана с адаптора.



# И НСТАЛИРАНЕ

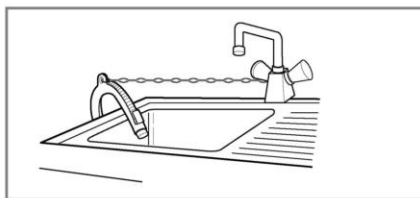
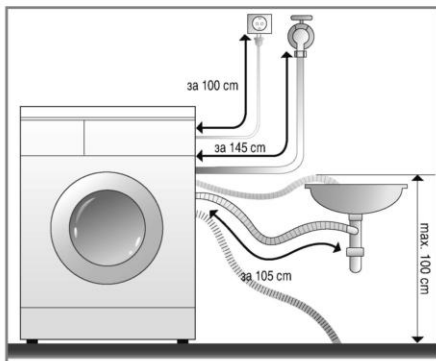
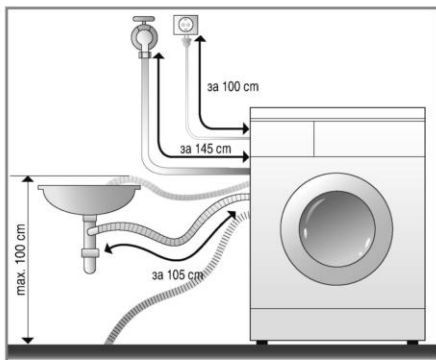
Този уред не е предназначен за употреба в каравани и мобилни платформи.

Завъртете спирателния кран, ако уредът няма да се използва за дълъг период от време.

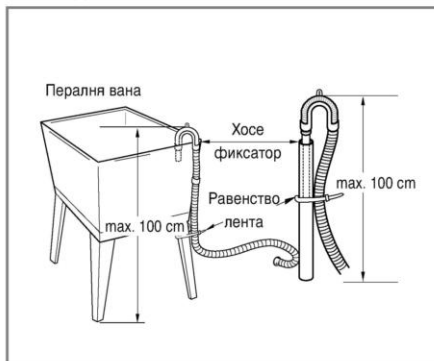
Ако уредът няма да се използва повече, отстранете основните кабели и деактивирайте механизма за заключване на вратата.

Всички опаковачни материали трябва да бъдат отстранени; Предотвратете достъпа на деца до опаковачните материали.

## ■ Инсталиране на отточния маркуч.



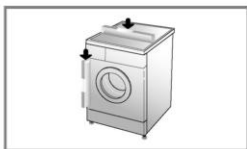
- Когато не сте свързали отводния маркуч в канализацията трябва да осигурите неподвижно захващане на свободния му край.
- Неподвижността ще предотврати наводнения.



- Отводният маркуч не трябва да се свързва с канала на височина по-голяма от 100 см от пода. Водата в пералнята не се изпомпва или се изпомпва бавно.
- Здравото захващане на маркуча ще предотврати наводнение.
- Ако отводният маркуч е прекалено дълъг не напъхвайте в пералнята, защото това ще увеличи много нивото на шума.

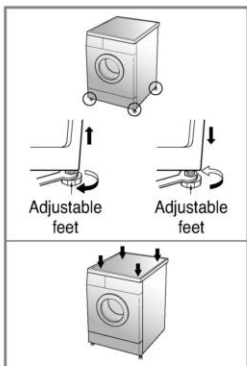
# ИНСТАЛИРАНЕ

## ■ Нивелация



1. Правилната нивелация на пералнята предотвратява повишаването на нивото на шума, както и вибрациите. Инсталирайте уреда на равна и солидна основа, препоръчително в ъгъла на стаята.

**ЗАБЕЛЕЖКА** *Под от дюшеме или плаващ под могат да способстват за появяването на прекалено силни вибрации и дебаланс.*



2. Ако подът не е достатъчно гладък, използвайте крачетата за нивелация, за да изравните уреда. Не пъхайте никакви предмети под крачетата, с цел да нивелирате по-добре. Убедете се, че крачетата са стабилизиращи на повърхността.

\* След като нивелирате пералнята, затегнете застопоряващите гайки към основата на пералнята. Всички гайки трябва да бъдат затегнати.

**ЗАБЕЛЕЖКА** *В случай че пералната машина е монтирана на подвижната платформа, тя трябва да бъде закрепена здраво, за да се предотврати опасността от падане.*

\* За да проверите дали сте нивелирали ДОБРЕ уреда, натиснете от горната страна, диагонално.

*Ако уредът не се клати, значи сте нивелирали достатъчно добре.*

## ■ Бетонни подове

- Монтажната повърхност трябва да бъде чиста, суха и равна.
- Монтирайте пералнята върху равен твърд под.

## ■ Подове с плочки (хлъзгави подове)

- Поставете всеки крак върху подложките против хлъзгане и нивелирайте машината. (Изрежете подложки против хлъзгане с размери 70 x 70 мм и залепете парчетата върху сухите плочки, където ще се постави машината).

\* Подложките против хлъзгане са от самозалепващ се материал, използван при стълби и стъпала за предотвратяване на хлъзгането.

## ■ Дървени подове (плаващи подове)

- Дървените подове са особено податливи на вибрации.
- За предотвратяване на вибрациите ви препоръчваме да поставите гумени чашки с дебелина поне 15 мм под всеки крак на пералнята, закрепена с болтове поне към 2 греда на пода.
- Ако е възможно, инсталирайте пералнята в някой от ъглите на стаята, където подът е по-стабилен.



Гумено капаче

\* Поставете гумени чашки, за да предотвратите вибрациите.

\* Можете да получите гумени чашки (кат. № 4620ER4002B) от отдела за резервни части на LG.

### Важно!

- Правилното поставяне и нивелиране на пералнята осигурява дълга, нормална и надеждна работа.
- Пералнята трябва да бъде в абсолютно хоризонтално положение и да стои стабилно на мястото си.
- Тя не трябва да се клати напред-назад по диагоналите на краката си при натоварване.
- Монтажната повърхност трябва да бъде чиста, без паркетин или друга смазка.
- Не позволявайте краката на пералнята да се намокрят. Ако краката на пералнята се намокрят, тя може да започне да се хлъзга.

# 3 А КАКВО ДА СЕ ПОГРИЖИМ ПРЕДИ ПРАНЕ

## ■ Преди първото пране

Изберете цикъл (Памук (☼) 60°C и зареждане с половината количество перилен препарат), оставете уреда да пере без заредено пране. Това ще отстрани наслоенията върху барабана, които може да са останали по време на производството.

## ■ КАК ДА ПОДГОТВИМ ДРЕХИТЕ ЗА ПРАНЕ.

### 1. Етикети

Прочетете внимателно етикетите на дрехите за пране. Това ще Ви насочи за материята, както и за условията, при които дрехите трябва да се перат.

### 2. Сортиране

За да постигнете оптимални резултати сортирайте/разпределяйте дрехите според това, кои биха могли да се перат на една и съща програма. Температурата на водата и оборотите на центрофугиране са различни при различните програми, по причина на това, че различните материи, трябва да се перат по различен начин. Винаги отделяйте наситените тъмни от по-светлите и бели дрехи. Перете ги отделно, тъй като тъмните цветове могат да предизвикат оцветяване на светлите дрехи. Ако е възможно перете отделно слабо и силно замърсените дрехи.

Замърсяване/силно, средно, слабо/  
Цвят/бяло, светло, тъмно/  
Мъх/ които имат мъх и такива,  
по които се лепят мъхове/

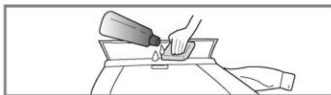
Разделяйте силно и слабо замърсените дрехи.  
Разделяйте белите от цветните дрехи.  
Разделяйте.

### 3. Преди да заредите пералнята.

- Комбинирайте при зареждане големи и по-малки неща. Нареджайте по-големите първо по-големите късове. Те не трябва да бъдат повече от половината от прането.
- Избягвайте да перете само един къс. Това може да дисбалансира машината и да повиши нивото на шума и вибрациите.



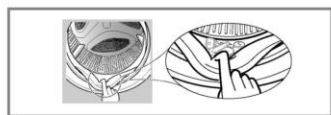
- Проверете внимателно всички джобове за да сте сигурни, че са празни. Остри и метални предмети, могат да причинят не само повреда на пералнята, но и да развалят дрехите Ви.



- Затворете циповете, закопчайте копчетата и се убедете, че няма да се захванат за други дрехи.



- Предварително обработете най-замърсените участъци на дрехите/маншети и яки/ с подходящ концентриран препарат.



- За да предпазите уплътненията от повреда, проверете за останало пране между вратата и уплътненията.

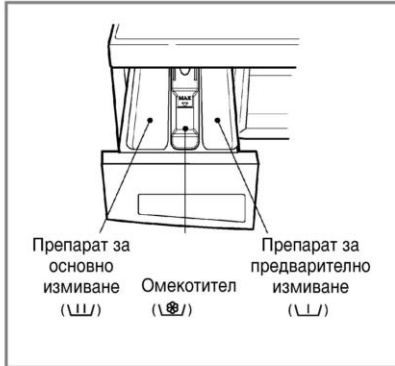


- Проверете уплътненията на вратата за попаднали малки предмети.

- Проверете барабана за останало пране. Това може да го намачка или повреди при следващия цикъл.

# ОСТАВЯНЕ НА ПРЕПАРАТ

## 1. Кутия за препарат



- В най-лявото отделение поставете прах при програма без предпране. → \\/
- В лявото и дясното чекмедже поставете препарат, ако сте избрали цикъл с предпране. → \\/ • \\/

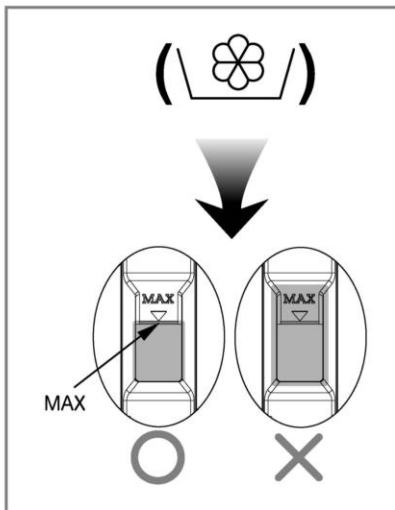
### ВНИМАНИЕ!

Пазете всички прахове и препарати за пране далеч от деца. Съществува опасност от отравяне.

Предозиране с перилен препарат, избелител или омекотител могат да предизвикат преливане.

Убедете се че използвате точното количество перилен препарат.

## 2. Добавяне на омекотител.



- Никога не сипвайте повече омекотител от отбелязаното ниво. Затворете бавно чекмеджето за препарат. Това може да предизвика по-ранно попадане на омекотител върху дрехите и да ги повреди.
- Не оставяйте неизползувания омекотител в чекмеджето да срок подълъг от 2 дни.
- Омекотителят се добавя автоматично по време на прането.
- Не отваряйте чекмеджето, докато пералнята зарежда с вода.
- Не използвайте обезцветяващи продукти.
- \* Никога не изсипвайте омекотителя директно върху дрехите.

## ПОСТАВЯНЕ НА ПРЕПАРАТ

### 3. Дозиране на препаратата.

- Винаги следвайте инструкциите, отбелязани на кутията на препаратата от завода-производител.
- Ако предозирате праха, това може не само да увреди прането, но и да създаде условия за претоварване на мотора.
- За по - добри резултати е препоръчително използването на прах за пране.
- Ако желаете да използвате течни перилни препарати следвайте инструкциите на производителя на препаратата.
- Може да слагате течния перилен препарат директно в чекмеджето за препарат непосредствено преди включване на пералнята.
- Моля не използвайте течен перилен препарат с функцията отложен старт, тъй като може да се втвърди, а също и при програма с Предпране.
- Ако се получи прекалено много пяна, намалете количеството прах за пране.
- Количеството на препаратата, трябва да е съобразено и с количеството на зареденото в пералнята пране. Препаратът се измива от чекмеджето в началото на перилния цикъл.

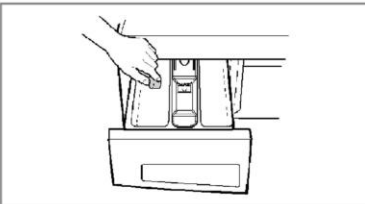
### ВНИМАНИЕ

Моля не позволявайте на препаратата да се втвърди.  
Това може да доведе до блокиране, лоши резултати при плакнене и лоша миризма.



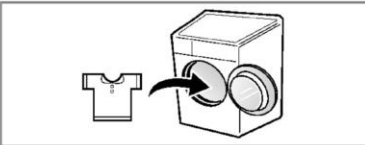
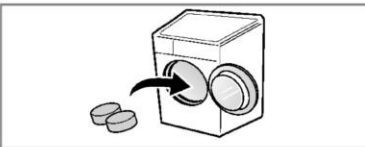
- Пълно натоварване: в съответствие с препоръката на производителя.
- Частично натоварване: 3 / 4 от нормалното количество.
- Минимален товар: 1 / 2 от пълно натоварване.

### 4. Добавяне на омекотител за вода



- ОМЕКОТИТЕЛ ЗА ВОДА МОЖЕ ДА СЕ ИЗПОЛЗВА, КАТО НАПРИМЕР Предпазване от котлен камък (Калгон), ЗА ДА СЕ СПЕСТИ УПОТРЕБАТА НА ПЕРИЛНИ ПРЕПАРАТИ В ЗОНИ С ИЗКЛЮЧИТЕЛНО ТВЪРДА ВОДА. ДА СЕ ДОЗИРА СПОРЕД УКАЗАНОТО НА ОПАКОВКАТА КОЛИЧЕСТВО. НАЙ-НАПРЕД ДОБАВЕТЕ ПЕРИЛЕН ПРЕПАРАТ, А СЛЕД ТОВА ОМЕКОТИТЕЛ.
- ИЗПОЛЗВАЙТЕ КОЛИЧЕСТВО ОТ ПЕРИЛНИЯ ПРЕПАРАТ КАТО ЗА МЕКА ВОДА.

### 5. Използване на таблетки



1. Отворете вратата и сложете таблетките в барабана
2. Сложете прането в барабана

# ФУНКЦИИ

## ■ Препоръчителни условия за пране на различните материи и цветовете.

Програма	Материя	Темп.	Опции	К-во	
				F80/10/1291 LD(P)(1-9)	F80/10/1291 ND(P)(1-9)
<b>Памук</b> (☺)	Цветни дрехи (тениски, нощници, пижами) и слабо замърсени памучни дрехи (бельо)	60°C [Студено (❄), 30°C, 40°C, 95°C]	-Изплакване с медицинска грижа (☞) -Интензивно (☒) -Предпране (☒) -Без мачкване (☑)	Според номиналния капацитет	
<b>Синтетика</b> (△)	Полиамид, Акрил, полиестер	40°C [Студено (❄), 30°C, 60°C]		2,0 kg	3,0 kg
<b>Памучно бързо</b> (☺☞)	Памучни тъкани, които са леко замърсени			Според номиналния капацитет	
<b>Бързо 30</b> (☞)	Цветно пране, лесно избеляващи цветове	30°C [Студено (❄), 40°C]	-Интензивно (☒) -Без мачкване (☑)	1,5 kg	2,0 kg
<b>Деликатно</b> (☹)	Коприна, передета	40°C [Студено (❄), 30°C]			
<b>Ръчно пране/ Вълна</b> (☞☹)	"Ръчно пране" се използва за деликатно и вълнено пране.	40°C [Студено (❄), 30°C]			
<b>Одеяла</b> (☞)	Памучни покривала с пълнеж, завивки, одеяла, покривала за дивани с лек пълнеж			Само 1 размер	
<b>Грижа за бебето</b> (☒)	Бebешко пране	60°C (95°C)	-Изплакване с медицинска грижа (☞) -Интензивно (☒) -Предпране (☒) -Без мачкване (☑)	3,0 kg	4,0 kg

## ФУНКЦИИ

- \* **Температура на водата** : Изберете температура, която да е подходяща за програмата. Когато перете, винаги следвайте указанията в етикета на производителя на дрехата.
- \* **Интензивно** : Ако прането е силно замърсено, ефективно е използването на опция "Интензивно".
- \* **Предпране** : Когато прането е много силно замърсено.
- \* **Без мачкване** : Ако искате да предотвратите мачкането, натиснете бутон Без мачкване.
- \* **Изплакване с медицинска грижа** : за висока ефективност или по-голяма чистота при операцията по изплакване можете да изберете опцията Изплакване с медицинска грижа.
  - \* Настройте програмата на опция „Памук 40°C + интензивно (половин зареждане)“, „Памук 60°C + интензивно (половин зареждане)“, „Памук 60°C + интензивно (пълно зареждане)“ за тестване според съответствието със стандарти EN60456.
  - (Те са най-ефективните програми по отношение на комбинирана консумация на електричество и вода за пране на този вид памучно пране)
  - \* Действителната температура на водата може да е различна от заявената температура на цикъла.
  - \* Резултатите от теста зависят от налягането на водата, твърдостта, температурата на входящата вода, температурата на стаята, вида и количеството на зареждането, степен на замърсяването, използвания перилен препарат, колебанията в основното електрозахранване и избраните допълнителни опции.



Програмата за пране на вълна в тази машина е одобрена от Woolmark за пране на продукти на Woolmark, за които се допуска машинно пране, при условие, че продуктите се перат съгласно инструкциите на етикетите им и указанията на производителя на тази перална машина M0808.

- **Забележки** : Препоръчва се използване на неутрален перилен препарат. С цел запазване на дрехата, в програмата за пране на вълна превъртането е бавно, а центрофугирането – с ниски обороти.

**ЗАБЕЛЕЖКА** Информация за основните програми за пране при половин зареждане

Програма	Време в минути	Остатъчно съдържание на влага	Вода в литри	Електричество в кВтч
		1200/1000 оборота.		
Памук (40°C)	76	53%	51	0.40
Памук (60°C)	81	53%	49	0.94

# КАК ДА ИЗПОЛЗВАМЕ ПЕРАЛНЯТА

SmartDiagnosis™ функцията е достъпна само за продукти със знак 'SmartDiagnosis™'.



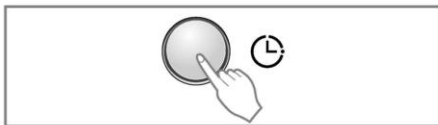
## 1. За да използвате някоя желана от Вас програма/напр. Цветно пране/:

- Натиснете бутона **Включване**.
- Натиснете бутона **Старт/Пауза**.
- Определят се автоматично тези условия:
  - **Пране** (☞) : само основно пране
  - **Плакнене** (☞) : 3 пъти
  - **Центрофуга** (☞) :
    - 1200 оборота. [F1291L/ND(P)(1~9)]
    - 1000 оборота. [F1091L/ND(P)(1~9)]
    - 800 оборота. [F8091L/ND(P)(1~9)]
  - **Температура на водата** (☞) : 60°C
  - **Програма-Памук** (☞)

## 2. Ръчно избиране на условията за пране:

- Натиснете бутона **Включване**.
- Изберете желаните от Вас условия за пране.
- Натиснете бутона **Старт/Пауза**.

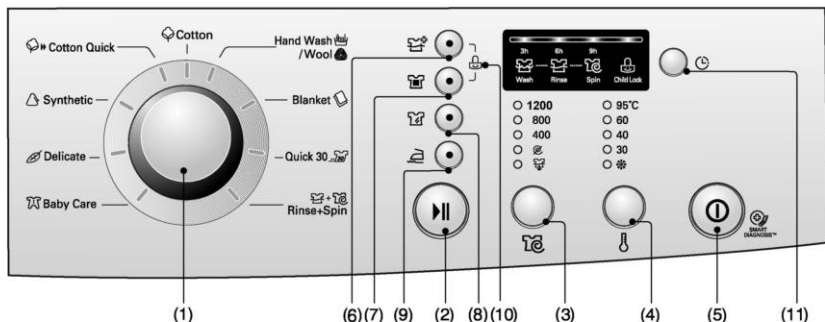
## 3. Звук сигнал вкл/изкл



- Функцията за включване/изключване на звуковия сигнал може да се управлява чрез едновременно натискане и задържане на бутоните **Отложен старт**.
- Състоянието на функцията може да се промени във всеки момент, като промяната автоматично се анулира при спиране на електрозахранването. Функцията работи и когато захранването е изключено.



# КАК ДА ИЗПОЛЗВАМЕ ПЕРАЛНЯТА



- |                           |                                   |                        |
|---------------------------|-----------------------------------|------------------------|
| (1) Програматор           | (5) Включване                     | (9) Без мащване        |
| (2) Старт/Пауза           | (6) Изплакване с медицинска грижа | (10) Детско заключване |
| (3) Центрофуга            | (7) Предпране                     | (11) Отложен старт     |
| (4) Температура на водата | (8) Интензивно                    |                        |

## Включване



### 1. Включване

- Чрез натискане на този бутон включвате и изключвате пералнята.
- Този бутон също може да се използва, за да канцелирате избрана от Вас функция.

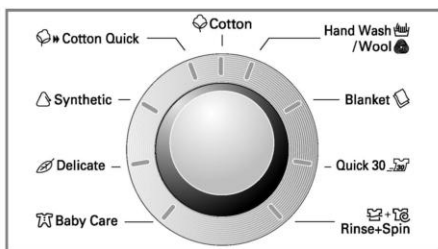
### 2. Встъпителна програма

- Натиснете бутона включване за включване и изключване.
- Пералнята е готова за програма Памук и другите встъпителни условия, както следва.
- Ако искате да стартирате прането без да сменят програмата, натиснете бутона **Старт/Пауза**.

#### ■ Встъпителна програма

- **[F1291L/ND(P)(1-9)]**  
- Програма за Памук / Основно пране, Нормално изплакване / 1200 оборота / 60°C
- **[F1091L/ND(P)(1-9)]**  
- Програма за Памук / Основно пране, Нормално изплакване / 1000 оборота / 60°C
- **[F8091L/ND(P)(1-9)]**  
- Програма за Памук / Основно пране, Нормално изплакване / 800 оборота / 60°C

## Програматор



- Вашата пералня разполага с 9 различни програми, с които да изпирате различни видове пране.
- Вашата пералня е конструирана така, че когато натиснете бутона **Старт/Пауза**. Автоматично избира цикъл на пране "Памук".
- Програмите се сменят при завъртане на програматора, както следва:

" Памук (☺) – Памучно бързо (☺») – Синтетика (△) – Одејла (👚) – Бързо 30 (🕒) – Плакнене+ Центрофуга (🌀+🌀) – Деликатно (🍃) – Ръчно пране/Вълна (🧶/🧶) – Грижаза бебето (👶)".

# КАК ДА ИЗПОЛЗВАМЕ ПЕРАЛНЯТА

## Старт/Пауза



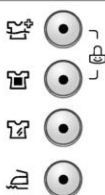
### 1. Старт

- Този бутон се използва за започване на избран перилен цикъл.

### 2. Пауза

- Ако желаете да стопирате за известно време пералнята, докато тя пере, можете да направите това чрез натискане този бутон.
- Ако не направите друго, пералнята се самоизключва 4 минути след като сте я стопирали.
- **NB.** Вратата няма да се отвори до 1-2 мин., ако е избрана Pause, или в края на цикъла на пране.

## Опции



- Натискайки Опции бутона, можете да изберете от всички налични функции.

### 1. Изплакване с медицинска грижа (☼)

- за висока ефективност или по-голяма чистота при операцията по изплакване можете да изберете опцията Medic Care Rinse.
- Тя може да бъде избрана за всички цикли, с изключение на **Бързо 30, Ръчно пране/ Вълна, Деликатно, и Одеяла.**

### 2. Предпране (☼)

- Когато прането е много силно замърсено.
- Този цикъл е предвиден в програмите за пране на **Грижаза бебето, Синтетика, Памук, Памучно бързо.**

### 3. Интензивно (☼)

- Ако прането е силно замърсено, ефикасно е използването на опция "Интензивно".

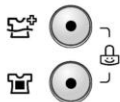
### 4. Без мачкване (☼)

- Ако искате да предотвратите намачкването на дрехите, натиснете този бутон.

*Функцията е избрана, когато светне светодиода.*

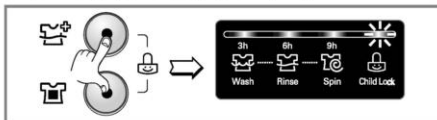
# КАК ДА ИЗПОЛЗВАМЕ ПЕРАЛНЯТА

## Детско заключване (🔒)

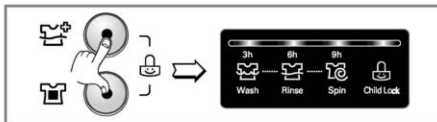


Ако искате да заключите контролното табло с цел да се избегне случайна промяна в цикъла, например, ако пипне дете, можете да използвате тази функция.

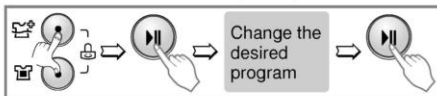
- Включването на тази функция се извършва, чрез едновременно натискане на бутоните за **Изплакване с медицинска грижа** (🧴) и **Предпране** (🌀).



- Деактивирайте я като натиснете отново едновременно бутоните за **Изплакване с медицинска грижа** (🧴) и **Предпране** (🌀).



- Ако желаете да изберете някаква функция, когато "Детското заключване" е активирано, направете следното:
1. Натиснете бутоните за **Изплакване с медицинска грижа** (🧴) и **Предпране** (🌀) едновременно.
  2. Натиснете **Старт/Пауза**.
  3. Изберете желаната от Вас програма и натиснете отново **Старт/Пауза**.



- Заключването за деца може да бъде деактивирано само като следвате инструкцията за отказ от заключване за деца. Изключването на захранването и грешки при функционирането на уреда не изключват заключването за деца

## Отложен старт (🕒)

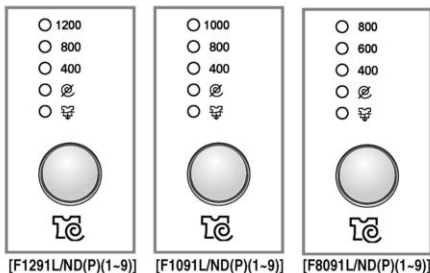


*За да подготвите този цикъл на пране, следвайте следните инструкции:*

- Пуснете водата.
- Пъхнете прането и затворете врата.
- Поставете прах за пране и омекотител.
- Как да използваме "Отложен старт".
  - Натиснете бутона **Натиснете бутона Включване**.
  - Натиснете програматора, за да изберете исканата от **Вас програма**.
  - Натиснете бутона "Отложен старт" и изберете желаното от Вас време на забавяне.
- Всяко натискане на бутона променя времето на 3ч.,6ч.,9ч.;
- Имайте предвид, че посоченото време е ориентировъчно. Всичко зависи от налягането на водата и нейната температура.
- **Показания на дисплея**  
Светлинен сигнал се използва при отложен старт и също така показва цикъла на пране. 3ч.,6ч.,9ч., показват времето до отложения старт(пране,изплакване,центрофуга) показват избраната функция.  
Когато настороите желаното време до започване на програмата, лампата за процеса светва. В останалите случаи тя премигва след настройка на отложен старт или когато не можете да използвате същата функция. След като сте настроили времето до отложен старт,дисплея показва следното: процеса на пране – текущата фаза премигва, лампата за готовност свети, лампата за край на цикъла не свети, показвайки оставащото време за пране свети постоянно в режим готовност и не свети,когато изтече времето до отложения старт, сигнализацията за начало на програмата и за цикъла на пране светва.

# КАК ДА ИЗПОЛЗВАМЕ ПЕРАЛНЯТА

## Центрофугиране ( )



- Когато натиснете бутона центрофуга, можете да регулирате скоростта на центрофугиране.

### 1. Избор на центрофуга.

- Скоростта на центрофугиране, която можете да изберете, съобразно модела на пералнята и в зависимост от модела, се променя, както следва:

#### [F1291L/ND(P)(1~9)]

- Памук (  ), Памучно бързо (  ),  
Плакнене+Центрофуга (  ),  
Бързо 30 (  )  
 -  - 400 - 800 - 1200
- Деликатно (  ), Одеяла (  ),  
Грижа за бебето (  ), Синтетика (  ),  
Ръчно пране/Вълна (  )  
 -  - 400 - 800

#### [F1091L/ND(P)(1~9)]

- Памук (  ), Памучно бързо (  ),  
Плакнене+Центрофуга (  ),  
Бързо 30 (  )  
 -  - 400 - 800 - 1000
- Деликатно (  ), Одеяла (  ),  
Грижа за бебето (  ), Синтетика (  ),  
Ръчно пране/Вълна (  )  
 -  - 400 - 800

#### [F8091L/ND(P)(1-9)]

- Памук (  ), Памучно бързо (  ),  
Плакнене+Центрофуга (  ),  
Бързо 30 (  )  
 -  - 400 - 600 - 800
- Деликатно (  ), Одеяла (  ),  
Грижа за бебето (  ), Синтетика (  ),  
Ръчно пране/Вълна (  )  
 -  - 400 - 600

### 2. Без центрофуга ( )

- Когато изберете тази функция, тя не центрофугира прането след като изпразни водата.

### 3. Без изплакване ( )

- Избира се чрез последователно натискане на бутона за центрофугата; дрехите остават в машината без да се пускат на центрофуга.
- За да зададете сушене, или центрофуга, след като функцията без изплакване е завършена, използвайте бутона на центрофугата на желаната програма. (центрофуга)

**Функцията е избрана, когато светне светлодиода.**

# КАК ДА ИЗПОЛЗВАМЕ ПЕРАЛНЯТА

## Температура на водата ( °C )

- 95°C
- 60
- 40
- 30
- \*



- Температурата на водата може да бъде избрана, завъртайки програмния бутон.

- Студено (\*).  
- 30°C / 40°C / 60°C / 95°C.

- Температурата на водата се избира за всяка програма, както следва:

*При избиране на съответната температура светва светлодиода.*

## ДИСПЛЕЙ



### 1. Специални функции на дисплея.

- Когато е избрано "Детско заключване" на дисплея се изписва "🔒".
- Когато е избрана функция "Отложен старт" показва оставащото време до края на перилния цикъл.

### 2. Самодиагностика.

- Пералнята е в състояние да разпознае някои проблеми, след което да изпише на дисплея определен код, които означава, вероятният вид на проблема. Ето списък на тези кодове:

## 3. Оставащо време

- Според производителя, приблизителната продължителност на перилния цикъл е както следва:

Program	F8091L/ND(P) (1~9)	F10/1291L/ND(P) (1~9)
Памук (☼)	170'	172'
Памучно бързо (☼⏩)	70'	73'
Синтетика (△)	112'	112'
Бързо 30 (⚡)	30'	30'
Ръчно пране/Вълна (👤/🌀)	35'	35'
Деликатно (🍃)	60'	60'
Одеяла (🛏)	71'	71'
Грижа за бебето (👶)	146'	146'
Плакене+Центрофуга (👶+🌀)	15'	18'

- Имайте предвид, че посоченото време е ориентировъчно. Всичко зависи от налягането на водата и нейната температура.
- Ако прането е дисбалансирано, това също може да увеличи времето за пране.

### 4. Приключване на перилния цикъл.


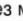
- При приключен цикъл на пране уреда автоматично се изключва като издава звуков сигнал.
- Изключете уреда и спрете водопроводния кран.

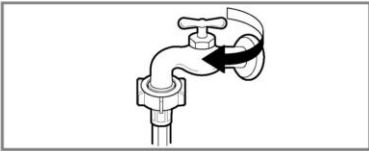
## ПОДДРЪЖКА

\* **ВИНАГИ КОГАТО ПОЧИСТВАТЕ ПЕРАЛНЯТА ВИНАГИ Я ИЗКЛЮЧВАТЕ ОТ ЕЛЕКТРИЧЕСКАТА МРЕЖА ЗА ДА ИЗБЕГНЕТЕ ВЪЗМОЖНОСТТА ОТ ТОКОВ УДАР.**

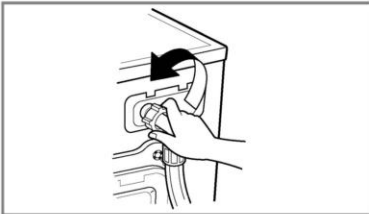
\* **Ако уредът няма да се използва повече отстранете основните кабели и дезактивирайте механизма за заключване на вратата.**

### ■ Почистване на входящата система за вода.

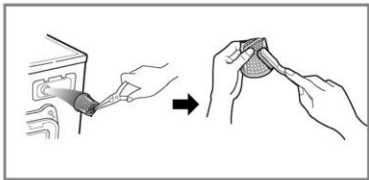
- "Предпране (  ) & Без мачкване (  )" Това съобщение, изписано на дисплея означава, че водата не достига до чекмеджето за препарат.
- Ако водата е прекалено "твърда", то частици варовик могат да запушат филтъра. Затова е добре при такива условия да почиствате от време на време филтъра.



1. Изключете подаването на вода от крана.



2. Отвийте входящия маркуч от пералнята.



3. Почистете филтъра с помощта на твърда четка.



4. Върнете маркуча.

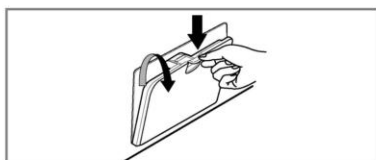
## ПОДДРЪЖКА

### ■ Почистване на филтъра на филтъра на изходящата вода.

\* Този филтър задържа мъхове, малки предмети и други боклуци, попаднали случайно в пералнята. Проверявайте регулярно неговото състояние.

**⚠ ВНИМАНИЕ** Бъдете внимателни и вземете мерки преди да отворите филтъра, защото в него се задържа вода, която може да наводни пода.  
Почистването на филтъра се извършва така:

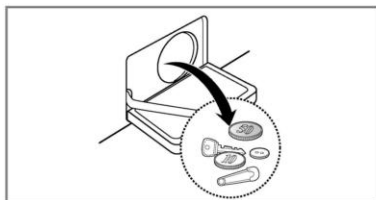
\* Ако искате да почистите отводняващата помпа, изчакайте известно време преди да отворите вратата на пералнята.



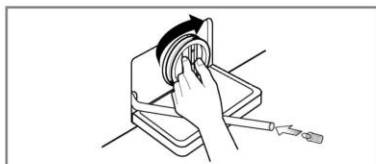
1. Отворете долния капак. Източете водата от пробката, за да извадите маркуча.



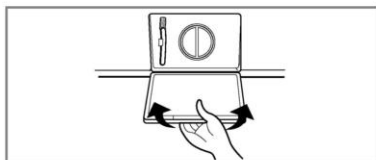
2. Извадете пробката. След това извадете филтъра, завъртайки го наляво.



3. Почистете всички чужди тела от филтъра.



4. След почистването завийте отново филтъра и поставете пробката.

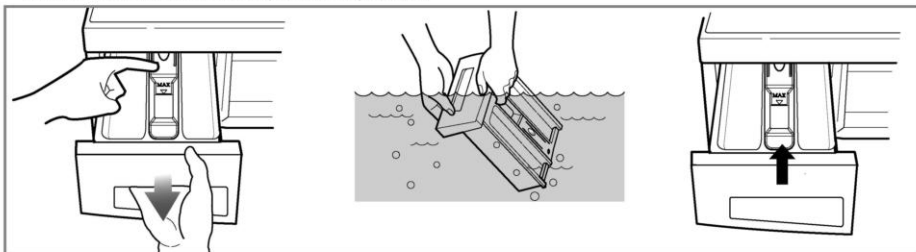


5. Затворете долния капак.

## ПОДДРЪЖКА

### ■ ПОЧИСТВАНЕ НА ЧЕКМЕДЖЕТО ЗА ПРЕПАРАТ

- \* Частици от препаратите и омекотителя остават в чекмеджето след всяко пране. По тази причина трябва да почиствате чекмеджето, като използвате за целта течаща вода.
- За да улесните работата си, можете да махнете капачето на отделението за омекотител.
- При изваждане на чекмеджето ще забележите, че в неговото гнездо също се събира препарат. Можете да го отстраните с помощта на четка.
- След като сте приключили с почистването е препоръчително да пуснете един перилен цикъл без да поставяте пране в барабана.



### ■ ПОЧИСТВАНЕ НА БАРАБАНА.

- \* Това почистване е задължително, ако живеете в район с "твърда" вода. Използвайте антиваровиков препарат, за да почистите.
- Въпреки, че барабана е направен от неръждаема стомана, по него може да полене ръжда, особено в случай в вътре е попаднала монета, ключ или друг метален предмет.
- Винаги, когато използвате белина или други препарати, предварително се уверете, че те са предназначени за пералня машина.
- Никога не използвайте домакинска тел, за да почистите барабана.



### ■ Барабан на пералнята

- Ако живеете в район с твърда вода, може да се образуват наслагвания от варовик, на места, където не може да бъде забелязан и трудно може да бъде премахнат. С течение на времето може да се образуват наслагвания и да се наложи смяна на барабана.
- Въпреки че барабанът е направен от неръждаема стомана, възможно е да се образуват петна от ръжда, причинени от малки метални частици (кламери, безопасни игли), попаднали в барабана.
- Барабанът трябва периодично да се почиства.
- Ако използвате оцветяващи или избелващи препарати, уверете се, че са подходящи за употреба в пералнята. Премахвайте всички образували се петна с препарат за неръждаема стомана.



## ■ Почистване на пералнята отвън

Подходящата поддръжка на пералнята може да увеличи нейния живот.

Отвън машината може да бъде почистена с неутрален дезинфекционен препарат, използван в домакинството.

Използвайте влажен парцал и пазете повърхността от надраскване с остър предмет.

Важно: Не използвайте метилов спирт, разреждители или подобни продукти.

## ■ Интериор

Подходящата поддръжка на пералнята може да увеличи нейния живот.

Отвън машината може да бъде почистена с неутрален дезинфекционен препарат, използван в домакинството.

Използвайте влажен парцал и пазете повърхността от надраскване с остър предмет.

Важно: Не използвайте метилов спирт, разреждители или подобни продукти.

## ■ При ниски температури

Ако пералнята се съхранява в условия, където са възможни минусови температури, следвайте инструкциите, за да предотвратите евентуални повреди:

- Спрете крана за снабдяване с вода.
- Махнете маркучите от източниците на вода и отводнете маркучите.
- Приберете електрическия шнур в обособения електрически изход.
- Добавете 1 галон (3,8л) нетоксичен антифриз RV в празния барабан. Затворете вратата.
- Нагласете центрифугата и оставете пералнята да изхвърли цялата вода. Не цялото количество RV ще бъде изхвърлено.
- Изключете щепсела, подсушете барабана отвътре и затворете вратата... и подсушете излишната вода

## **С** ПИСЪК НА ВЪЗМОЖНИ ПОВРЕДИ

- Тази пералня машина е оборудвана с автоматични функции за безопасност, които откриват и установяват повредите в ранен етап. Когато машината не функционира правилно или не работи, проверете следните възможности преди да се свържете с техник.

### ■ Откриване на проблем

СИМПТОМ	ВЪЗМОЖНА ПРИЧИНА	РЕШЕНИЕ
Дрънкащ звук	<ul style="list-style-type: none"> <li>• В барабана са попаднали дребни метални предмети</li> </ul>	Спрете пералнята и проверете внимателно барабана и филтъра.
Силен звук	<ul style="list-style-type: none"> <li>• По-тежо пране може да произведе такъв шум. Това е нормално.</li> </ul>	Ако шумът продължава и след почистване, моля обърнете се към сервиза.
Вибрационен шум	<ul style="list-style-type: none"> <li>• Махнахте ли транспортните болтове?</li> <li>• Нивелирахте ли добре?</li> </ul>	Ако шумът е силен, е възможно да е нарушен баланса на прането.  При това положение източете водата спрете пералнята, отворете вратата и пренаредете прането.
Има изтичане на вода	<ul style="list-style-type: none"> <li>• Маркуча се е откачил от крана или от пералнята</li> <li>• Маркучът е запушен.</li> </ul>	Проверете връзките на маркучите.  Отстранете маркуча и се свържете с водопроводчик.
Преливане		Поставили сте неподходящ прах или сте предозирали.
Водата не влиза в пералнята или влиза бавно.	<ul style="list-style-type: none"> <li>• Водоподаването е спряно.</li> <li>• Клапанът на водата не отворен докрай.</li> </ul>	Проверете чешмата.  Отворете клапана докрай.
Водата не се оттича или се оттича бавно.	<ul style="list-style-type: none"> <li>• Маркучът е прегънат.</li> <li>• Филтърът е запушен</li> <li>• Маркучът е запушен.</li> </ul>	Изправете маркуча.  Почистете филтрите.  Почистете маркуча на течаща вода.



## ПИСЪК НА ВЪЗМОЖНИ ПОВРЕДИ

СИМПТОМ	ВЪЗМОЖНА ПРИЧИНА	РЕШЕНИЕ
Прането не започва	<ul style="list-style-type: none"><li>• Не сте включили кабела в електричеството или има прекъсната връзка</li><li>• Бушонът е изгорял или има спад на напрежението.</li><li>• Не сте пуснали водата.</li><li>• Не сте затворили вратата.</li></ul>	<p>Уверете се, че щепсълът е в контакта.</p> <p>Проверете за централен проблем на мрежата</p> <p>Пуснете водата..</p> <p>Затворете внимателно вратата.</p> <p>Прибавете още пране. Пренаредете прането и повторете центрофугата.</p>
Вратата не се отваря.		<p>След като машината е тръгнала, вратата не трябва да се отваря с оглед безопасността.</p> <p>Проверете дали иконката "Блокировка на вратата" е светнала.</p> <p>Можете безопасно да отворите вратата, след като иконката "Блокировка на вратата" изгасне.</p>
Програмата пере по-дълго отколкото е показано в упътването.		<p>Имайте предвид, че посоченото време е ориентировъчно. Всичко зависи от налягането на водата и нейната температура.</p> <p>Ако прането е дисбалансирано, това също може да увеличи времето за пране.</p>
Предозиране с омекотител за дрехи	<ul style="list-style-type: none"><li>• Предозиране с омекотител може да предизвика преливане</li></ul>	<p>Следвайте упътването на омекотителя за необходимото количество при употреба</p> <p>Не превишавайте линията за максимум.</p>
Рано изливане на омекотителя		<p>Затворете чекмеджето бавно.</p> <p>Не отваряйте чекмеджето по време на цикъл.</p>

# С

## ПИСЪК НА ВЪЗМОЖНИ ПОВРЕДИ

СИМПТОМ	ВЪЗМЖНА ПРИЧИНА	РЕШЕНИЕ
	<ul style="list-style-type: none"> <li>• Няма водоподаване.</li> <li>• Не сте отворили клапана докрай.</li> <li>• Маркучът е сгънат.</li> </ul>	<p>Проверете чешмата. Отворете клапана докрай. Изправете маркуча. Проверете филтъра.</p>
	<ul style="list-style-type: none"> <li>• Маркучът е прегънат.</li> <li>• Филтърът е запушен</li> </ul>	<p>Изправете маркуча. Почистете филтрите</p>
	<ul style="list-style-type: none"> <li>• Прането е прекалено малко.</li> <li>• Прането е разбалансирано.</li> <li>• Ако сте поставили прекалено големи дрехи/халати/, те могат да нарушат баланса.</li> <li>• Възможно е да не се изцеди достатъчно добре при центрофуга. Просто повторете центрофугиране.</li> </ul>	<p>Прибавете още пране.</p> <p>Пренаредете прането и повторете центрофугата.</p>
	 <p>Затворете вратата.</p>	<p>Затворете вратата, ако дисплей продължава да показва това съобщение, извикайте сервизен техник.</p>
		<p>Изключете от ел.мрежата и извикайте техник.</p>
	<p>Преливане на вода.</p>	<p>Изключете от ел.мрежата и извикайте техник.</p>
	<p>Сензорът за нивото водата е повреден.</p>	<p>Изключете от водата и извикайте техник.</p>
	<p>Претоварване на мотора.</p>	<p>Изключете от ел.мрежата и извикайте техник.</p>
	<p>Претоварване на мотора.</p>	<p>Изключете от водата и извикайте техник.</p>



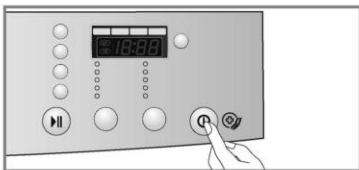
SmartDiagnosis™ функцията е достъпна само за продукти със знак 'SmartDiagnosis™'. В случай на телефон от стационарен тип функцията за само диагностика може да не работи.

### ■ Как да използваме SmartDiagnosis™

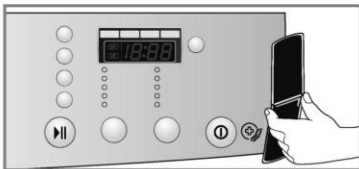
- Използвайте тази функция само когато имате указание от центъра за обслужване на клиенти. Сигналът е подобен на този от факс машина и има смисъл само за центъра за обслужване на клиенти.
- SmartDiagnosis™ не може да се активира без пералната машина да е включена. Ако това се случи, проблема трябва да се осигури без да се използва SmartDiagnosis™.

Ако имате проблем с вашата перална машина обадете се на центъра за обслужване на клиенти.

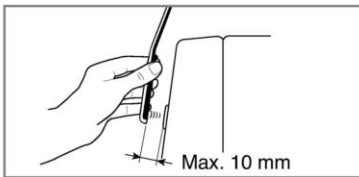
Следвайте инструкциите на оператора от центъра за обслужване на клиенти и направете следното:



1. Натиснете бутона за включване на пералната машина. Не натискайте други бутони и не завъртайте бутона за избор на програма.



2. Когато получите указание от оператора поставете телефона близо до бутона за включване на пералната машина.



3. Натиснете и задръжте бутон "Температура на водата" за 3 секунди, като държите телефона близо до бутона за включване на пералната машина.
4. Задръжте бутона докато звука спре. Това отнема около 17 секунди, които се отброяват на дисплея.
  - За по-добри резултати дръжте телефона неподвижен докато се изпраща тона.
  - Ако оператора не е получил коректно данните може да ви помоли да повторите процеса.
  - Натискането на бутона за изключване на пералната машина ще доведе до прекратяване на SmartDiagnosis™.
5. След като времето на дисплея изтече и тоновете са изпратени продължете разговора с оператора, който след анализиране на получената информация ще се опита да ви помогне.

### Изхвърляне на вашия стар уред



1. Когато този символ на задраскана кофа за боклук е поставен върху дадено изделие, това означава, че изделието попада под разпоредбите на Европейска директива 2002/96/ЕО.
2. Всички електрически и електронни изделия трябва да се изхвърлят отделно от битовите отпадъци, в определени за целта съоръжения, посочени от държавните или местните органи.
3. Правилното изхвърляне на вашия уред ще помогне за предотвратяване на възможни негативни последици за околната среда и човешкото здраве.
4. За по-подробна информация за изхвърлянето на вашия стар уред се обърнете към вашата община, службите за събиране на отпадъци или магазина, откъдето сте купили своя уред.

Гаранцията не включва:

- Изпращане на сервизен специалист във вашия дом, за да ви научи как да използвате уреда.
- Ако уредът е свързан към напрежение, различно от посоченото върху табелката с техническите характеристики.
- Ако повредата е причинена от злополука, небрежност, неправилна употреба или непреодолима сила.
- Ако повредата е причинена от фактори, различни от нормалната битова употреба или от употребата в съответствие с ръководството за потребителя.
- Даване на указания за използване на уреда или промяна на настройката на уреда.
- Ако повредата е причинена от вредители, като например плъхове или хлебарки и др.
- Шум или вибрации, които се смятат за нормални, напр. звук от източване на вода, от центрофугиране или предупредителни сигнали.
- Коририране на инсталирането, например нивелиране на уреда, регулиране на източването.
- Нормална поддръжка, която се препоръчва от ръководството за потребителя.
- Отстраняване на външни предмети / вещества, попаднали в машината, включително помпата и филтъра на захранващия маркуч, например ситни камъчета, гвоздеи, банели от сутиени, копчета и др.
- Смяна на предпазители, нагаждане на електрическата или водопроводната мрежа в дома.
- Поправка след неразрешен ремонт.
- Каквито и да било повреди на лична собственост, причинени от евентуални дефекти на този уред.
- Ако този уред се използва за търговски цели, гаранция за него не се предоставя. (Пример: Обществени места, като например бани, пансиони, спортни центрове, общежития) Ако уредът е инсталиран извън обичаен сервизен район, всички транспортни разходи, свързани с ремонта на уреда или замяната на дефектни части, се поемат от собственика.







