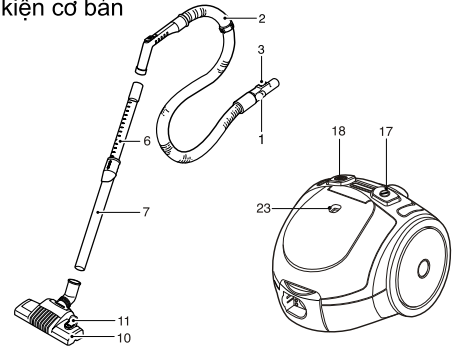


V-CR141SD*

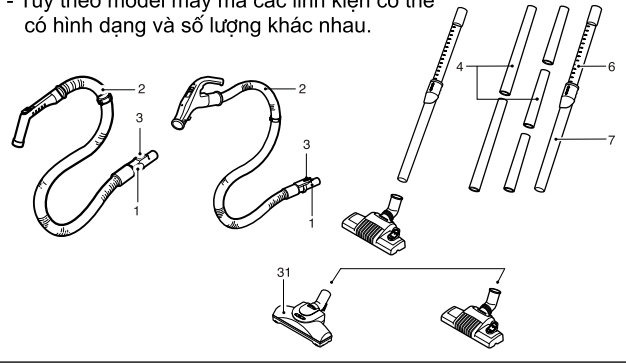
P/No.: MFL32143214

■ Các linh kiện cơ bản



■ Các linh kiện tùy chọn

- Tùy theo model máy mà các linh kiện có thể có hình dạng và số lượng khác nhau.



■ Linh kiện đi kèm

- Tùy theo từng model mà các linh kiện đi kèm này sẽ thay đổi.



- 2 -

THÔNG TIN AN TOÀN CHO NGƯỜI SỬ DỤNG

Xin quý khách hãy đọc kỹ các hướng dẫn an toàn, hướng dẫn sử dụng và bảo dưỡng máy sau :

- Thiết bị này được sản xuất phù hợp với tiêu chuẩn của tổ chức EEC:- 73/23/EEC, 93/68/EEC - Tiêu chuẩn cho thiết bị dùng điện áp thấp - 89/336EEC - Tiêu chuẩn máy điện thông dụng.

• Không cho phép trẻ em hoặc người tàn tật sử dụng máy mà không có sự giám sát. Phải giám sát để trẻ không nghịch máy.

• Không sử dụng máy nếu dây nguồn bị hỏng hoặc bị lỗi.

• Nếu dây nguồn bị hỏng, để tránh các rủi ro có thể xảy ra dây nguồn phải được thay thế bởi trung tâm bảo hành của hãng.

• Luôn tắt máy trước khi :

- Thay túi đựng bụi .

- Thay hoặc vệ sinh lưới chắn bụi.

Nếu không lắp túi đựng bụi vào máy, sẽ không thể đóng nắp máy được. Không nên cố đẩy nắp vào trong trường hợp này.

• Không hút các chất dễ cháy, nổ (dạng lỏng hoặc khí).

• Không hút tàn nóng, than hồng,.... hoặc các vật sắc nhọn.

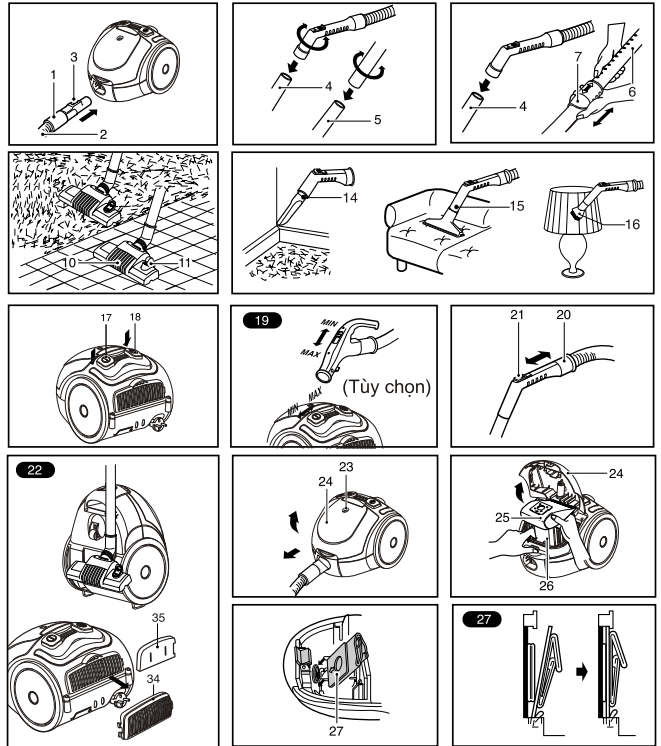
• Không hút nước hay các chất lỏng khác.

• Khi máy hút bụi được trang bị đầu làm vệ sinh có thể xoay được, bạn không được chạm vào trực lẫn khi nó đang hoạt động.

• **Chú ý!** Phích cắm bị hỏng cần phải được thay thế bằng một phích cắm mới, loại phích cắm có thể cắm với bất kì ổ cắm 13ampe nào trong gia đình bạn nhằm tránh nguy cơ điện giật có thể xảy ra.

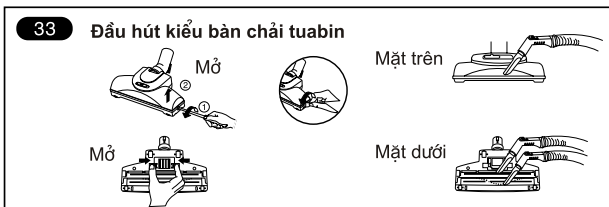
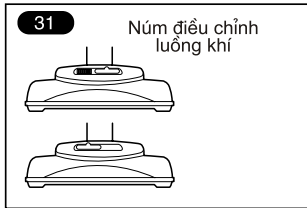
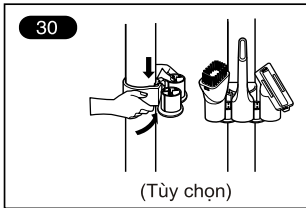
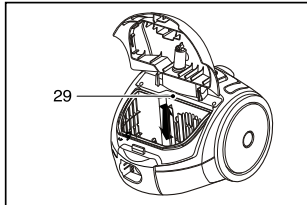
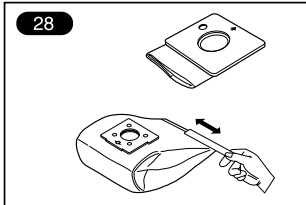
- 3 -

CÁCH SỬ DỤNG



- 4 -

CÁCH SỬ DỤNG



Nối ống mềm

Đẩy đầu cuối của đầu hút (1) trên ống mềm (2) vào lỗ cắm nằm trên máy hút bụi.

Để tháo ống mềm ra khỏi máy, hãy nhấn nút (3) nằm ở trên đầu cuối của ống mềm đồng thời rút ống ra.

Lắp ống (chỉ có ở một số model)

• Ống kim loại (4,5)

-Khớp 2 ống vào nhau bằng cách xoay nhẹ.

- 5 -

CÁCH SỬ DỤNG

• Ống lồng (6).

- Đẩy chốt (7) về phía trước.
- Kéo ống dài ra cho đến khi đạt chiều dài mong muốn.
- Nhả chốt (7) để khóa lại.

Cách sử dụng đầu làm vệ sinh và miệng hút đi kèm (tùy từng model máy)

Lắp đầu làm vệ sinh vào đầu kia của ống.

• **Đầu làm vệ sinh 2 vị trí (10)** được trang bị với một bàn đạp (11) cho phép thay đổi vị trí làm việc phù hợp với loại sàn cần vệ sinh.

- **Trường hợp sàn cứng** (sàn gạch, sàn gỗ ...), hãy nhấn bàn đạp để hạ thấp bàn chải xuống.

- **Trường hợp ở các vị trí có trải thảm**, hãy nhấn bàn đạp để nâng bàn chải lên.

• **Đầu hút kiểu bàn chải tuabin (31).**

- Điều chỉnh luồng khí (32): thực hiện bằng cách gạt nút điều chỉnh luồng khí sang phải để cho thảm lông dài và gạt sang trái dùng cho sàn cứng và thảm loại lông ngắn.

- Vệ sinh đầu hút kiểu bàn chải tuabin (33) bằng cách nhấn vào nút ở mặt sau của đầu hút để tháo nắp đậy.

Dùng bàn chải quét bụi và dụng cụ vệ sinh các khe để hút bụi cho chính bàn chải và quạt.

• **Dụng cụ dùng cho các khe (14)**

Dùng cho các vị trí khó tiếp cận như mạng nhện hay cạnh dưới hoặc góc của ghế sofa.

• **Đầu hút dùng cho đồ bọc (da,...) (15)**

Dùng để hút bụi cho các đồ dùng nhồi bọc như đệm giường,...Đầu hút sẽ hút các sợi chỉ hoặc nùi lông hoặc tơ bụi.

• **Bàn chải quét (16)**

Dùng để hút các khung treo tranh ảnh, khung đồ gia dụng, sách hay các vật không bằng phẳng khác.

• **Giá giữ đi kèm (30)** được gắn trên ống lồng. Bạn có thể lắp các phụ tùng đi kèm này như lắp bàn chải quét bụi, dụng cụ dùng cho các khe,...vào giá giữ đi kèm này.

- 6 -

CÁCH SỬ DỤNG

Cắm phích cắm và khởi động máy

Kéo dài dây nguồn đến khi đạt được chiều dài như mong muốn và cắm vào ổ điện.

Nhấn nút (17) để khởi động máy hút bụi, nhấn lại nút (17) một lần nữa để dừng máy.

Điều chỉnh công suất hút (tùy thuộc từng model)

- Công suất hút sẽ theo các mức như ở vị trí (19).
- Tay cầm điều chỉnh linh hoạt (20) có bộ điều chỉnh dòng khí bằng tay (21) cho phép giảm nhanh cường độ hút.

Cắt giữ

- Sau khi tắt máy và rút nguồn cho thiết bị, nhấn nút (18) để tự động cuộn dây.
- Sử dụng móc gài như hình (22) để cắt giữ máy.

Thay túi đựng bụi

Khi máy được thiết lập ở mức công suất cao nhất và đầu vệ sinh được để cách sàn nhưng cửa số hiển thị "túi đựng bụi đã đầy" (23) hiện màu đỏ, bạn nên loại bỏ bụi, rác ra ngoài (hoặc thay túi đựng bụi).

Ngay cả khi túi đựng bụi chưa đầy bạn cũng nên loại bỏ bụi, rác ra ngoài (hoặc thay túi đựng bụi) bởi vì sẽ có các cặn hoặc bụi nhỏ bị kẹt vào các góc, cạnh của túi.

- Tắt máy và rút dây điện ra khỏi nguồn.
- Tháo ống
- Mở nắp máy (24)
- Tùy từng model mà máy hút bụi có thể được trang bị kèm theo túi đựng bụi bằng giấy hoặc bằng vải (28).
- Đẩy cần (26) theo hướng mũi tên đồng thời kéo túi đựng bụi về phía sau và rút túi ra.
- Thực hiện thao tác ngược lại với khi tháo để lắp túi (27).
- **Nếu túi đựng bụi đi kèm theo máy là túi vải** bạn cũng có thể áp dụng cách làm như trên.
- Loại bỏ các bụi bẩn ra khỏi túi và thay túi (28).
- **Chú ý** : Máy có kèm theo thiết bị kiểm tra xem túi lọc đã được lắp đặt chưa, do vậy bạn sẽ không thể đóng nắp máy hút bụi nếu túi không được lắp kín.

- 7 -

CÁCH SỬ DỤNG

Vệ sinh lưới chắn bụi vào mô tơ.

• Lưới chắn bụi vào mô tơ được đặt bên trong máy, nó nằm giữa túi đựng bụi và mô tơ. Mỗi khi bạn thay hoặc vệ sinh túi đựng bụi, bạn nên tháo lưới chắn bụi vào mô tơ (29) và vệ sinh bằng cách gõ nhẹ để loại bỏ bụi bẩn và sau đó lắp lại như cũ.

Thay lưới lọc khí ra

- Tùy thuộc vào model mà máy được trang bị các loại lưới lọc khác nhau như: lưới lọc khí dạng bọt (mút) hoặc lưới lọc tĩnh điện (35) hoặc lưới lọc than hoạt tính để khử mùi hoặc lưới lọc HEPA có thể giặt được.
- ☞ Để thay các loại lưới lọc này, hãy tháo nắp bộ lọc nằm ở mặt sau của máy.
- ☞ Vệ sinh lưới lọc khí dạng bọt (mút) bằng cách vỗ hoặc đập nhẹ để loại bỏ bụi bẩn.
- ☞ Lưới lọc tĩnh điện (35) hoặc lưới lọc than hoạt tính cần được thay thường xuyên
- ☞ Giặt lưới lọc HEPA ít nhất mỗi năm một lần.

PHẢI LÀM GÌ KHI MÁY HÚT BỤI KHÔNG HOẠT ĐỘNG ?

• Hãy kiểm tra xem máy hút bụi có được cắm nguồn đúng cách hay không và ổ cắm còn làm việc tốt hay không ?

PHẢI LÀM GÌ KHI HIỆU NĂNG HÚT BỤI GIẢM ?

- Tắt máy hút bụi và rút dây điện ra khỏi nguồn.
- Kiểm tra các ống, ống mềm và các thiết bị vệ sinh xem nó có bị tắc không ?
- Kiểm tra xem túi đựng bụi có đầy không. Làm vệ sinh túi hoặc thay thế nếu cần.



LG Electronics Inc.