



ESPAÑOL

MANUAL DE PROPIETARIO FRIGORÍFICO DE CONGELADOR INFERIOR

Lea este manual en su totalidad antes de utilizar el equipo y manténgalo siempre a mano para posibles consultas.

ÍNDICE

3 CARACTERÍSTICAS DEL PRODUCTO

4 INSTRUCCIONES DE SEGURIDAD IMPORTANTES

7 COMPONENTES

- 7 Exterior del Frigorífico
- 8 Interior del Frigorífico
- 8 - Partes y Componentes más Importantes
- 9 - Características Especiales

10 INSTALACIÓN

- 10 Desembalaje del Frigorífico
- 10 Elección de la Ubicación Adecuada
- 10 - Suelo
- 10 - Temperatura Ambiente
- 10 - Medida de los Espacios
- 11 Retirada/Montaje de las Asas de las Puertas del Frigorífico
- 12 Retirada/Montaje de las Puertas y Cajones
- 12 - Retirada de la Puerta Izquierda del Refrigerador
- 13 - Retirada de la Puerta Derecha del Refrigerador
- 13 - Montaje de la Puerta Derecha del Refrigerador
- 14 - Montaje de la Puerta Izquierda del Refrigerador
- 15 - Retirada de los Cajones del Congelador
- 17 - Montaje de los Cajones del Congelador
- 18 Conexión de los Tubos de Agua
- 18 - Antes de Comenzar
- 18 - Presión de Agua
- 19 Nivelación y Alineación de Puertas

20 MODO DE USO

- 20 Antes del Uso
- 21 Panel de Control
- 21 - Características del Panel de Control
- 23 Compartimento de Hielo en la Puerta

- 23 - Retirada del Compartimento de Hielo de la Puerta
- 23 - Colocación del Compartimento de Hielo de la Puerta
- 24 Fabricación Automática de Hielo
- 24 - Encendido y Apagado del Sistema de Fabricación de Hielo Automático
- 25 - Cuándo debe Apagarse el Sistema de Fabricación de Hielo
- 25 - Sonidos Normales que Podrá Oír
- 25 - Preparación para las Vacaciones
- 26 Dispensador de Hielo y Agua
- 26 - Dispensador
- 26 - Uso del Dispensador
- 26 - Bloqueo de los Botones del Selector del Dispensador
- 26 - Limpieza de la Bandeja del Dispensador
- 27 Almacenamiento de Alimentos
- 27 - Ubicación para la Conservación de Alimentos
- 28 - Consejos para Guardar Alimentos
- 28 - Guardar Alimentos Congelados
- 29 Conservador de Verduras con Humedad Controlada y Glide'N'Serve
- 30 Desmontaje y Montaje de los Compartimentos
- 31 Ajuste de los Estantes del Refrigerador

32 MANTENIMIENTO

- 32 Limpieza
- 33 Sustitución de la Lámpara
- 33 Interrupciones de Alimentación Eléctrica
- 33 Durante las Vacaciones
- 33 Si se Traslada
- 34 Sustitución del Filtro de Agua

35 DIAGNÓSTICO INTELIGENTE

- 35 Utilización del Diagnóstico Inteligente

36 SOLUCIÓN DE PROBLEMAS

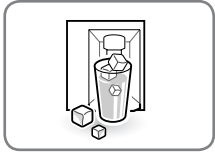
44 FICHA DEL PRODUCTO



- Este producto es para uso exclusivo a 230V/50Hz.
- Deberá comprar un transformador de más de 2,0KVA si desea usarlo en una zona de 110V.
- Sólo puede usarse en áreas de 50Hz.

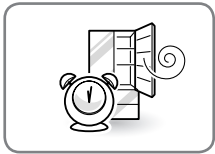
CARACTERÍSTICAS DEL PRODUCTO

* Dependiendo del modelo, algunas de las funciones siguientes pueden no estar disponibles.



AGUA FILTRADA Y DISPENSADOR DE HIELO

El dispensador de agua proporciona agua fresca. El dispensador de hielo ofrece cubitos o hielo triturado.



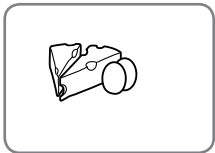
ALARMA DE LA PUERTA

La función de alarma de la puerta emite una señal acústica si permanece abierta la puerta del refrigerador o del congelador. Si se deja abierta una puerta del refrigerador o congelador durante más de 60 segundos, se emite una alarma sonora en intervalos de 30 segundos.



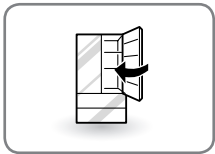
CAJÓN CONSERVADOR DE VERDURAS DE HUMEDAD CONTROLADA

El cajón conservador de verduras de humedad controlada se ha diseñado para mantener frescas las frutas y verduras. Se puede controlar la cantidad de humedad del cajón seleccionando el ajuste entre Alto y Bajo.



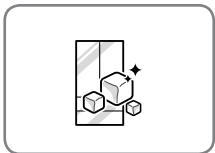
GLIDE 'N' SERVE

Glide 'N' Serve proporciona un espacio de almacenaje con un control de temperatura variable que mantiene el compartimento más frío que el refrigerador. Es un lugar adecuado para guardar sándwiches o la carne que se va a cocinar.



BISAGRA DE AUTOCIERRE

Las puertas del refrigerador y los cajones del congelador se cierran automáticamente cuando se empujan ligeramente. (La puerta sólo se cierra automáticamente cuando está abierta en un ángulo inferior a 30°).



CONGELACIÓN RÁPIDA

Se puede aumentar la producción de hielo cuando la sección del congelador se mantiene a la temperatura más baja durante 24 horas.

INSTRUCCIONES DE SEGURIDAD IMPORTANTES

LEA TODAS LAS INSTRUCCIONES ANTES DE UTILIZAR EL APARATO

Esta guía contiene muchos mensajes de seguridad importante. **Lea y cumpla** con todos los mensajes de seguridad.



Se trata de un símbolo de alerta de seguridad. Alerta de mensajes de seguridad que le informa de los peligros que pueden causar lesiones graves o mortales, o dañar el producto.

Todos los mensajes de seguridad estarán precedidos por un símbolo de alerta de seguridad y la señal de PELIGRO, ADVERTENCIA o PRECAUCIÓN. Estas palabras significan:



ADVERTENCIA Puede sufrir lesiones graves o mortales si no cumple con estas instrucciones.



PRECAUCIÓN Indica una situación de riesgo potencial que, si no se evita, podría ocasionar una lesión menor o moderada.



ADVERTENCIA

Para reducir el riesgo de incendio, descargas eléctricas o lesiones durante la utilización de este producto, deberán cumplirse con precauciones de seguridad básicas, incluidas las siguientes.

Potencia

- No desenchufe el frigorífico tirando del cable. Tire del enchufe con fuerza para desconectarlo de la toma.
- Repare o cambie inmediatamente todos los cables de alimentación desgastados o dañados. No utilice un cable agrietado o con signos de abrasión en el enchufe o el extremo del conector.
- No utilice una toma eléctrica no aprobada.
- Desconecte el enchufe inmediatamente durante un apagón o tormenta con aparato eléctrico.
- Conecte el enchufe con el cable de alimentación orientado hacia abajo.

Instalación

- Póngase en contacto con un servicio técnico autorizado para la instalación o cambio de ubicación del frigorífico.
- Cuando separe el aparato de la pared, tenga cuidado de no pisar o dañar el cable de alimentación.
- Conecte este producto a una toma eléctrica dedicada y adecuada a su capacidad. El cable de alimentación es estándar para tomas eléctricas de 230V 16amp 2 clavijas con conexión a tierra.
- No instale el frigorífico donde pueda caerse.

Utilice

- No permita a los niños subirse sobre el producto, ni colgarse de las puertas, cajones o estantes del frigorífico. Podría dañar el aparato y sufrir lesiones graves.
- No coloque objetos pesados sobre el dispensador del frigorífico o colgando de él.
- No coloque ningún objeto pesado o peligroso (botellas con líquido) sobre el frigorífico.
- No coloque animales vivos en el interior del frigorífico.
- No permita que los niños se suban el producto mientras esté en uso o apagado.
- Si se produce una fuga de refrigerante (propano/LPG), ventile la estancia, desenchufe la unidad y llame a un servicio técnico autorizado. No toque ni desmonte ninguno de los componentes eléctricos del frigorífico.
- Si se produce una fuga de refrigerantes, aleje los productos inflamables del frigorífico. Ventile la habitación y póngase en contacto con un servicio técnico autorizado.
- No utilice ni coloque sustancias inflamables (productos químicos, medicinas, cosméticos, etc.) cerca del frigorífico, ni los guarde en su interior. No coloque el frigorífico junto a gases inflamables o cualquier fuente de calor o llamas.
- Este frigorífico está diseñado exclusivamente para su uso en el interior. No se ha diseñado para aplicaciones móviles.

LEA TODAS LAS INSTRUCCIONES ANTES DE UTILIZAR EL APARATO.

Para reducir el riesgo de incendio, descargas eléctricas o lesiones durante la utilización de este producto, deberán cumplirse con precauciones de seguridad básicas, incluidas las siguientes.

- No utilice este producto para fines especiales (guardar medicamentos o materiales de ensayos o en barcos, etc.).
- Desconecte el enchufe antes de la limpieza o el mantenimiento del frigorífico.
- Antes de colocar la bombilla del frigorífico, desenchúfelo de la red o apáguelo.
- No modifique ni alargue el cable de alimentación.
- No utilice un secador para secar el interior. No encienda una vela para eliminar los olores del interior.
- Por su seguridad, este aparato debe estar conectado a una toma de tierra. Solicite a un electricista cualificado que compruebe la toma de pared y el circuito para asegurarse de que la toma está correctamente conectada a tierra.
- No utilice una alargadera.
- Bajo ninguna circunstancia corte o retire la tercera clavija (tierra) del enchufe.
- No utilice un adaptador ni conecte el enchufe a una base de enchufes con alargadera.
- Desconecte el cable inmediatamente si oye algún ruido, huele un olor extraño o detecta humo.
- Apague el frigorífico si entra agua o polvo en el frigorífico y llame a un servicio técnico. Llame a servicio técnico autorizado.
- No desmonte ni modifique el frigorífico.
- No coloque las manos, pies u objetos metálicos debajo o detrás del frigorífico.
- No utilice el frigorífico ni toque el cable de alimentación con las manos mojadas.
- En los frigoríficos con sistema de fabricación de hielo automático, evite el contacto con las partes móviles del mecanismo de expulsión o con el elemento calefactor que expulsar los cubos. No coloque las manos ni los dedos sobre el mecanismo de fabricación de hielo automático con el frigorífico enchufado.
- Para retirar hielo del dispensador, no utilice recipientes de vidrio.
- No toque las superficies frías del compartimento del congelador con las manos mojadas o húmedas con el frigorífico y funcionamiento.
- No ponga recipientes o botellas de vidrio en el congelador.
- Este electrodoméstico no debe ser utilizado por personas (incluidos niños) cuyas capacidades físicas, sensoriales o mentales estén disminuidas o que carezcan de la experiencia y conocimientos suficientes para manejarlo, a menos que cuenten con las instrucciones o la supervisión de la persona responsable de su seguridad.
- No vuelva a congelar alimentos congelados que ya se hayan descongelado completamente. Podría suponer un peligro grave para su salud.
- Si va a deshacerse del frigorífico, asegúrese de retirar el refrigerante CFC para su correcta eliminación en un lugar cualificado. Si libera refrigerante CFC de forma intencionada, podría ser multado según las leyes medioambientales en vigor.
- Los frigoríficos abandonados son peligrosos, incluso si se hace sólo durante unos días. Cuando vaya a deshacerse del frigorífico, retire los materiales de la puerta o retire la puerta, pero deje los estantes colocados para que los niños no puedan introducirse en su interior.
- Si hay una fuga de gas, no toque el frigorífico o la salida y ventile la habitación inmediatamente.
Una chispa podría causar una explosión y producirse un incendio o quemaduras.
Debido a que este frigorífico utiliza gas natural (isobutano, R600a) como refrigerante respetuoso con el medio ambiente, incluso una pequeña cantidad es combustible (50-60 gr). Si el gas escapa por daños graves producidos durante el envío, la instalación o uso del frigorífico puede causar un incendio o quemaduras.

LEA TODAS LAS INSTRUCCIONES ANTES DE UTILIZAR EL APARATO.

Para reducir el riesgo de incendio, descargas eléctricas o lesiones durante la utilización de este producto, deberán cumplirse con precauciones de seguridad básicas, incluidas las siguientes.

PRECAUCIÓN

Instalación

- El frigorífico debe instalarse correctamente, de acuerdo con las instrucciones para el instalador colocadas en el frente del aparato.
- Tenga cuidado al desembalar e instalar el frigorífico. Ponga los materiales de embalaje (plástico) fuera del alcance de los niños.

Utilice

- Cierre la puerta con cuidado cuando haya niños alrededor.
- Mantenga los dedos alejados de los puntos de enganche; las distancias entre las puertas y el armario son necesariamente pequeñas. Tenga cuidado al cerrar las puertas si hay niños alrededor.
- Si no guarda o coloca los alimentos correctamente, tenga cuidado porque podrían caer y causarle lesiones.

Mantenimiento

- No utilice detergentes fuertes, como cera o disolventes, durante la limpieza. Utilice un paño suave.
- Se pueden añadir líquidos de limpieza suave al agua y limpiar con un paño suave.

ADVERTENCIA

- Mantenga libres de obstrucciones las aberturas de ventilación del alojamiento del aparato o de la estructura empotrada.
- No utilice dispositivos mecánicos ni medios artificiales para acelerar el proceso de descongelación, excepto los recomendados por el fabricante.
- No dañe el circuito del refrigerante.
- No utilice dispositivos eléctricos dentro de los compartimientos para alimentos del aparato, salvo si son del tipo recomendado por el fabricante.
- El refrigerante y el gas de aislamiento utilizados en el aparato requieren procedimientos especiales de eliminación. Por esta razón, deberá consultar a su distribuidor o personal técnico cualificado.



Este aparato contiene una pequeña cantidad de refrigerante isobutano (R600a), un gas natural de alta compatibilidad medioambiental, pero también combustible. Durante el transporte e instalación del aparato, asegúrese de que no se dañe ninguna parte del circuito de refrigerante. Si escapa de los tubos, podría inflamarse o causar lesiones oculares. Si se detecta una fuga, no acerque ninguna llama o fuente potencial de ignición y ventile la habitación en la que se encuentra el aparato durante varios minutos.

Para evitar la creación de una mezcla de aire inflamable, si se produce una fuga en el circuito de refrigerante, el tamaño de la habitación en que se coloque el aparato dependerá de la cantidad de refrigerante utilizada. La habitación tendrá un tamaño de 1 m² para cada 8 gr de refrigerante R600a del aparato. La cantidad de refrigerante de su aparato particular se muestra en la placa de características del interior del aparato. No ponga en funcionamiento el frigorífico si observa algún daño. En caso de duda, consulte a su distribuidor.

GUARDE ESTAS INSTRUCCIONES

COMPONENTES

Utilice esta página para familiarizarse con las partes y funciones de su frigorífico. Para mayor comodidad, se incluyen referencias a las páginas.

*El aspecto y las especificaciones del producto real pueden variar dependiendo del modelo.

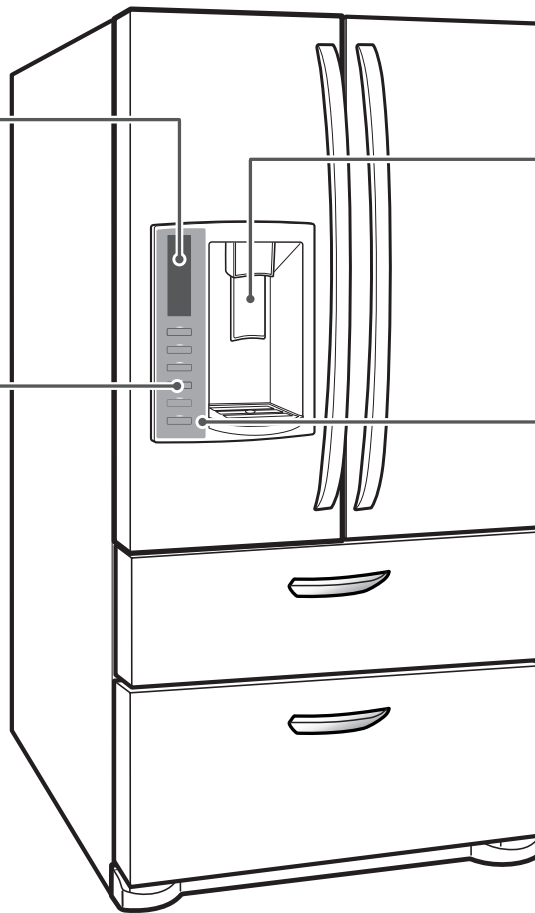
Exterior del Frigorífico

Pantalla LCD

Muestra la temperatura del refrigerador y el congelador, el estado de filtración del agua y el estado del dispensador.

Congelación Rápida

Cuando se activa esta función, la sección del congelador funciona a la temperatura más baja durante un periodo de 24 horas para aumentar la producción de hielo.



Agua Filtrada y Dispensador de Hielo

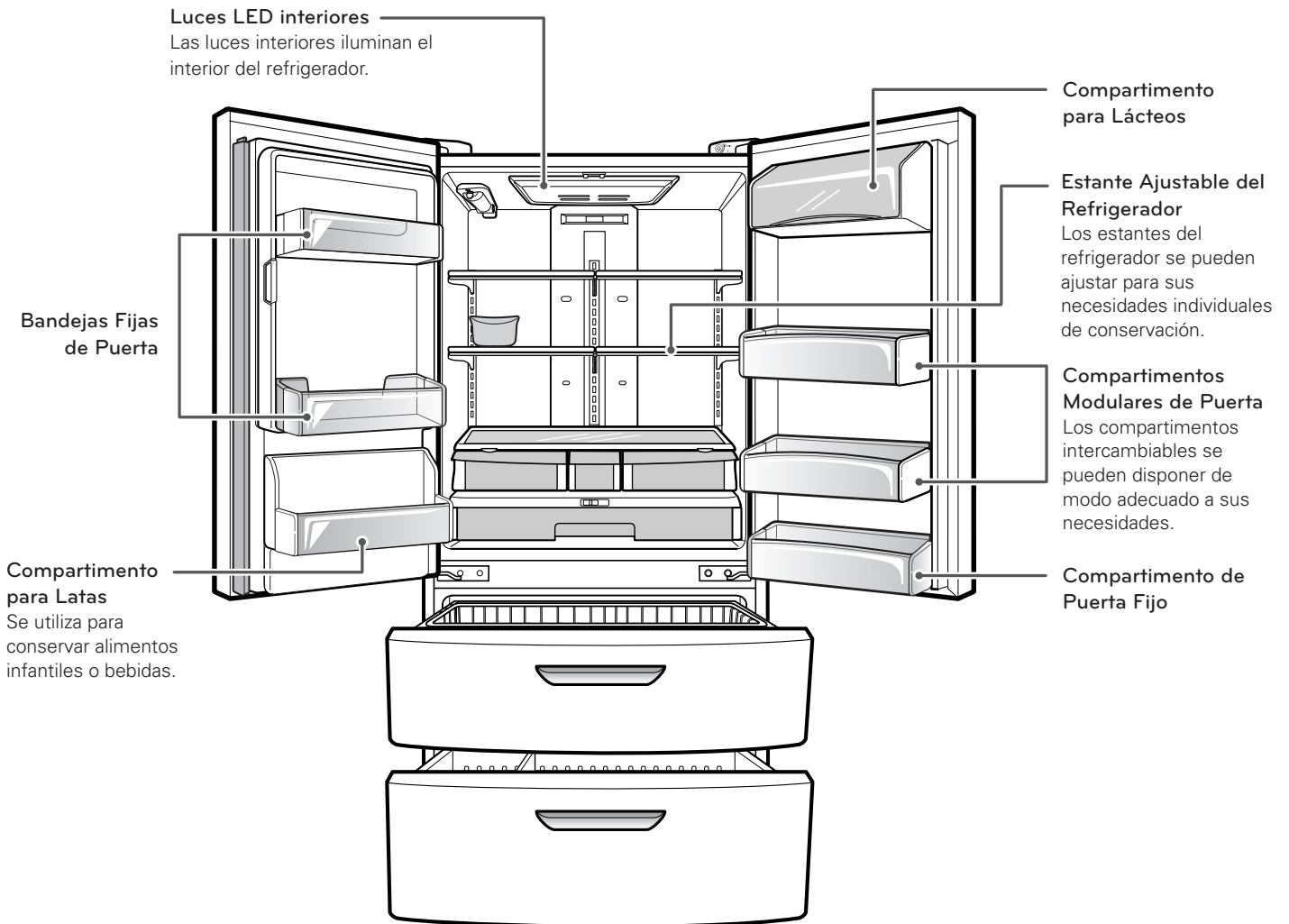
Proporciona agua fresca y filtrada a través de la puerta. El dispensador de hielo ofrece cubitos o hielo triturado.

Alarma de Puerta

Suena una alarma sonora cada 30 segundos cuando se deja abierta una puerta del refrigerador o un cajón del congelador durante más de 60 segundos.

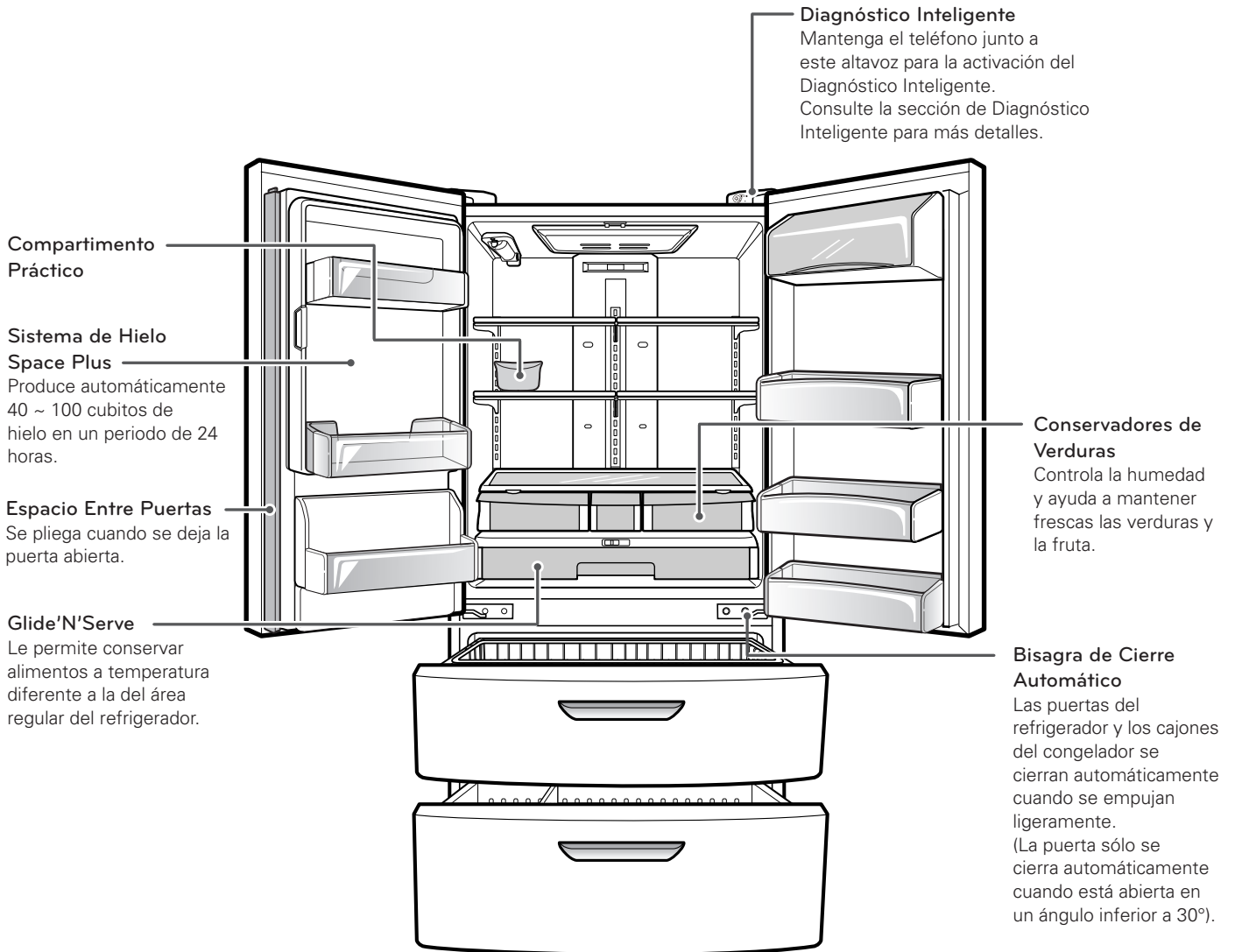
Interior del Frigorífico

Partes y Componentes más Importantes



Mantenga las partes interiores, como cestas, cajones y estantes en la posición en que son suministradas por el fabricante para lograr el máximo ahorro de energía.

Características Especiales



INSTALACIÓN

Desembalaje del Frigorífico

! ADVERTENCIA

- Utilice dos o más personas para mover e instalar el frigorífico. En caso contrario, podría sufrir lesiones en la espalda o de otro tipo.
- El frigorífico es pesado. Cuando mueva el frigorífico para la limpieza o servicio, asegúrese de proteger el suelo. El frigorífico tiene ruedas. Eleve los pies de nivelación y tire del frigorífico moviéndolo en línea recta. En caso contrario, podría dañar el suelo.
- Mantenga los materiales y vapores inflamables, por ejemplo, gasolina, alejados del frigorífico. En caso contrario, podría haber peligro de explosión, incendio o muerte.

Retire la cinta y cualquier etiqueta temporal del frigorífico antes de su utilización. No retire ninguna de las etiquetas de aviso, la etiqueta del modelo y número de serie o la hoja técnica situada bajo el frente del frigorífico, detrás de la tapa de la base.

Para quitar cualquier cinta o pegamento, frote el área con el dedo pulgar. Los residuos de cinta o pegamento se pueden eliminar fácilmente frotando con una pequeña cantidad de jabón para vajilla con los dedos sobre el adhesivo. Limpie con agua templada y seque.

No utilice instrumentos cortantes, alcohol, líquidos inflamables o limpiadores abrasivos para eliminar la cinta o pegamento. Estos productos pueden dañar la superficie del frigorífico.

Los estantes del frigorífico se instalan en la posición de transporte. Vuelva a colocarlos según sus propias preferencias.

Elección de la Ubicación Adecuada

- Seleccione un lugar donde se pueda instalar fácilmente el suministro de agua para el sistema de fabricación de hielo.

! NOTA

La presión del agua debe situarse entre 140 kpa y 860 kpa en los modelos sin filtro de agua, y entre 275 kpa y 860 kpa en modelos con filtro de agua cuando realiza la conexión al punto de conexión del frigorífico. En caso de duda, póngase en contacto con un fontanero para comprobar e instalar un válvula reductora de presión de agua, si es necesario.

- El frigorífico se conectará a una toma eléctrica dedicada y con capacidad para 230 Voltios, 50 Hz, sólo CA, y un fusible de 16 amperios. De este modo, logrará el mejor rendimiento y evitará sobrecargas en los circuitos de su vivienda que podrían causar un peligro de incendio por el sobrecalentamiento de los cables. Se recomienda utilizar un circuito exclusivamente para este aparato.

! ADVERTENCIA

Para reducir el riesgo de descargas eléctrica, no instale el frigorífico en un área con agua o humedad.

Suelo

Para evitar ruidos y vibraciones, el aparato debe estar nivelado e instalarse sobre un suelo resistente. Si es necesario, ajuste las patas niveladoras para compensar el desnivel del suelo. El frente quedará ligeramente más alto que la parte trasera para facilitar el cierre de la puerta. Las patas niveladoras se giran fácilmente inclinando ligeramente el frigorífico. Gire las patas hacia la izquierda para elevar la unidad, o a la derecha para bajarla. (Véase, Nivelación y alineación de la puerta.)

! NOTE

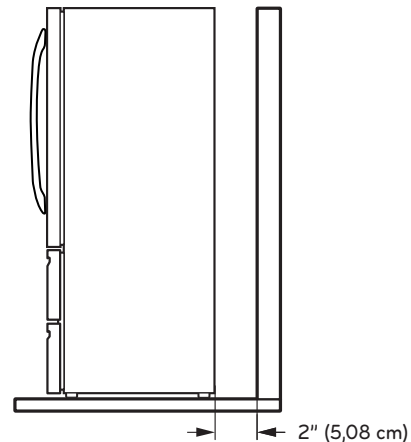
No recomienda la instalación sobre moquetas, superficies de suelos blandos, plataformas o estructuras apoyadas.

Temperatura Ambiente

Instale este aparato en lugares con temperaturas entre 13°C y 43°C. Si la temperatura alrededor del aparato es demasiado baja o alta, se verá afectada la capacidad de refrigeración. No deje el frigorífico expuesto a la luz solar directa o áreas protegidas al aire libre.

Medida de los Espacios

Una separación demasiado pequeña de los objetos adyacentes podrá reducir la capacidad de congelación y aumentar el consumo eléctrico. Deje una distancia mínima de 61 cm delante del frigorífico para abrir las puertas y un mínimo de 5,08 cm entre la parte trasera del frigorífico y la pared.



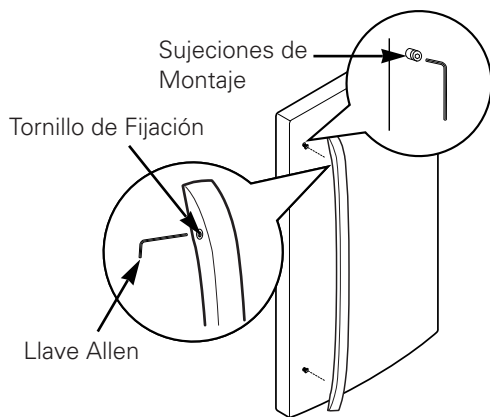
Retirada/Montaje de las Asas de las Puertas del Frigorífico

! NOTA

Se recomienda retirar las puertas para pasar el frigorífico a través de un espacio estrecho. Si es necesario quitar las asas, siga las instrucciones que se indica a continuación.

Retirada de las Asas

- 1 Afloje los tornillos de fijación con un llave allen de $\frac{3}{32}$ " y retire el asa.
- 2 Sólo si es necesario, afloje las sujeciones de montaje que se conectan a la puerta del frigorífico y el asa, usando una llave allen de $\frac{1}{4}$ " y retire las sujeciones.



Montaje de las Asas

- 1 Si ya se han retirado, monte las sujeciones de montaje en ambos extremos del asa con una llave allen de $\frac{1}{4}$ ".
- 2 Coloque el perfil del asa sobre las sujeciones de montaje y apriete los tornillos con una llave de $\frac{3}{32}$ ".



Retirada/Montaje de las Puertas y Cajones

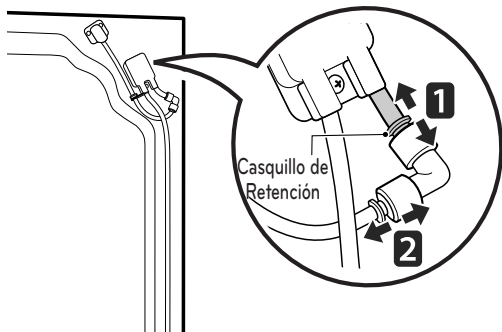
Se recomienda retirar las puertas para pasar el frigorífico a través de un espacio estrecho.

! ADVERTENCIA

- Si la puerta de entrada es demasiado estrecha para pasar el frigorífico, retire las puertas del refrigerador y muévalas lateralmente para cruzar la puerta.
- Utilice dos o más personas para retirar e instalar el frigorífico. En caso contrario, podría sufrir lesiones en la espalda o de otro tipo.
- Antes de la instalación, desconecte el aparato de la red eléctrica. En caso contrario, podría haber peligro de lesiones graves o mortales.
- No coloque las manos, los pies u otros objetos en las salidas de aire, la tapa de la base o la parte inferior del frigorífico. Puede sufrir lesiones o recibir una descarga eléctrica.
- Tenga cuidado al manipular la bisagra, la rejilla de la base y el tope. Podría sufrir lesiones.
- Retire los alimentos y las latas de las puertas y cajones antes de desmontarlos.

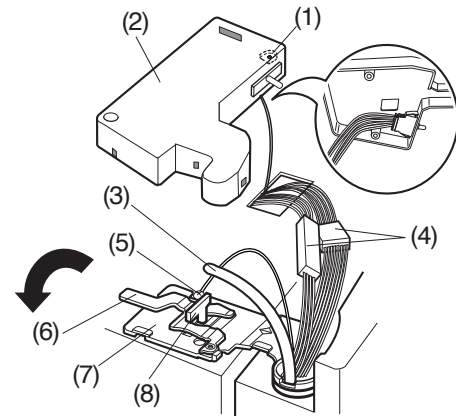
Retirada de la Puerta Izquierda del Refrigerador

- 1 El suministro de agua al dispensador de la puerta izquierda se conecta en el parte superior derecha de la superficie trasera del frigorífico. Retire el anillo del área de la junta. Sujete la conexión del suministro de agua y presione suavemente el casquillo de retención para soltar el tubo de suministro de agua, como se muestra en **1** y **2**.



! NOTA

La desinstalación del tubo de suministro de agua es aplicable sólo cuando se desmonta la puerta izquierda del refrigerador.

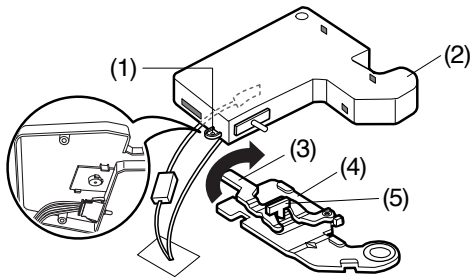


- 2 Tras desconectar el tubo de suministro de agua, abra la puerta izquierda. Suelte el tornillo de la tapa de la bisagra superior (1). Levante la tapa (2).
- 3 Retire la tapa.
- 4 Extraiga el tubo (3).
- 5 Desconecte todos los mazos de cables (4).
- 6 Afloje el tornillo de tierra (5).
- 7 Gire la palanca de la bisagra en la dirección de las agujas del reloj (6). Eleve y separe la bisagra superior (7) del pasador de la bisagra (8).
- 8 Eleve la puerta del pasador de la bisagra intermedia y retírela.
- 9 Coloque la puerta sobre una superficie lisa con el interior hacia arriba.

! PRECAUCIÓN

Al separar la bisagra del pasador, tenga cuidado porque podría caerse la puerta.

Retirada de la Puerta Derecha del Refrigerador



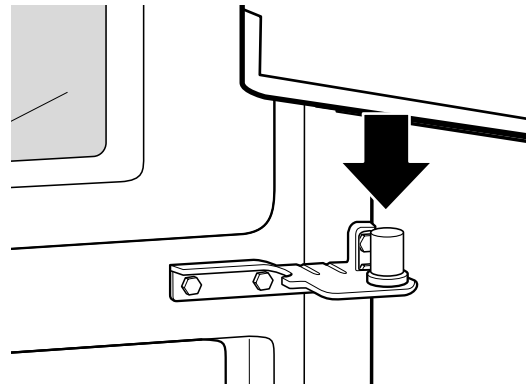
- 1 Abra la puerta. Suelte el tornillo de la tapa de la bisagra superior (1). Levante la tapa (2).
- 2 Retire la tapa.
- 3 Gire la palanca de la bisagra (3) en la dirección de las agujas del reloj. Eleve y separe la bisagra superior (4) del pasador de la bisagra (5).
- 4 Eleve la puerta del pasador de la bisagra intermedia y retírela.
- 5 Coloque la puerta sobre una superficie lisa con el interior hacia arriba.

PRECAUCIÓN

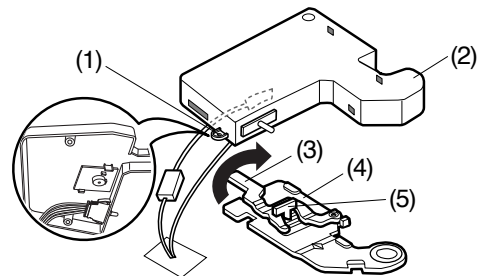
Al separar la bisagra del pasador, tenga cuidado porque podría caerse la puerta.

Montaje de la Puerta Derecha del Refrigerador

Instale en primer lugar la puerta del lado derecho.



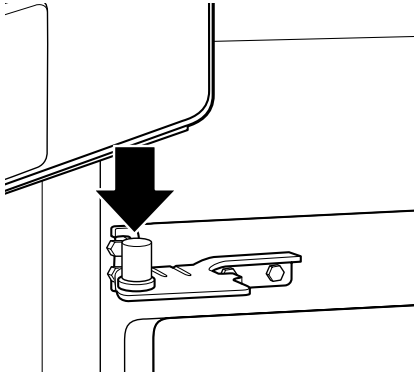
- 1 Baje la puerta sobre el pasador de la bisagra central. Asegúrese de que se introduce el manguito de plástico en la parte inferior de la puerta.



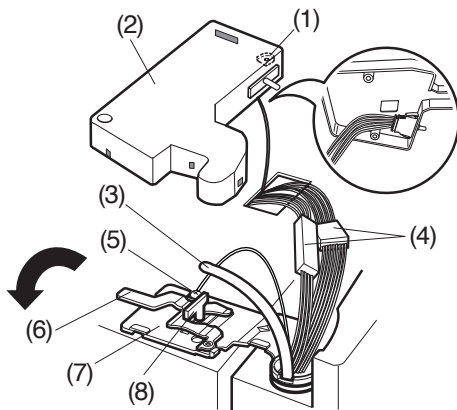
- 2 Coloque la bisagra superior (4) sobre el pasador de la palanca de la bisagra (5).
- 3 Gire la palanca (3) en la dirección opuesta a las agujas del reloj para fijar la bisagra.
- 4 Enganche las pestañas del lado derecho de la tapa de la bisagra (2) bajo el borde de la bisagra superior (4) y ponga la tapa en su posición.
- 5 Inserte y apriete el tornillo de la tapa (1).

Montaje de la Puerta Izquierda del Refrigerador

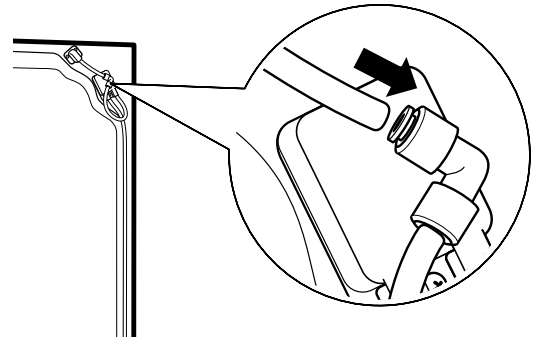
Instale la puerta izquierda del refrigerador después de la puerta derecha.



- 1 Baje la puerta sobre el pasador de la bisagra central.

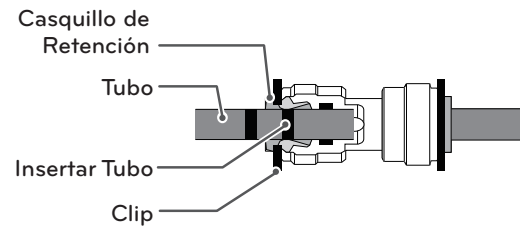


- 2 Coloque la bisagra superior (7) sobre el pasador de la palanca de la bisagra (8).
- 3 Gire la palanca (6) en la dirección de las agujas del reloj para fijar la bisagra.
- 4 Instale los tornillos de tierra (5) y conecte los dos mazos de cables (4).
- 5 Empuje el tubo de agua (3) situado en la parte superior de la puerta izquierda en el orificio junto a la bisagra izquierda de la parte superior del armario, hasta que salga por la parte trasera.
- 6 Inserte el tubo de suministro de agua (3) en el conector hasta que vea sólo una marca de escala. Inserte hasta el fondo la tapa (15 mm).
- 7 Enganche las pestañas del lado derecho de la tapa de la bisagra (1) bajo el borde de la bisagra superior (7) y ponga la tapa en su posición.
- 8 Inserte y apriete el tornillo de la tapa (1).

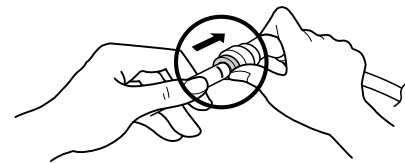


- 9 Inserte el tubo de suministro de agua un mínimo de 15 mm en el conector.
- 10 Enganche la pestaña del lado del interruptor de la puerta bajo el borde de la abertura del cable de la parte superior del armario.
- 11 Coloque la tapa en su lugar. Inserte y apriete el tornillo de la tapa.

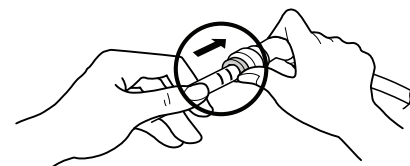
! NOTA



- 1) Presione suavemente el casquillo de retención e inserte el tubo hasta que sólo se muestre una línea en el tubo.



(Corregir)



(Incorrecto)

- 2) Tire del tubo para asegurarse de que se haya fijado correctamente e inserte el clip bajo el casquillo de retención.

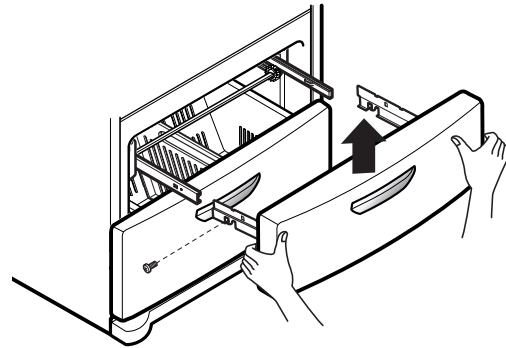
Retirada de los Cajones del Congelador

El cajón superior y el cajón inferior se retiran del mismo modo. En las figuras siguientes, el cajón extraíble situado por encima del cajón del congelador no se muestra con claridad.

⚠ PRECAUCIÓN

- Utilice dos o más personas para retirar e instalar el cajón del congelador. En caso contrario, podría sufrir lesiones en la espalda o de otro tipo.
- No sujete el asa para retirar o colocar el cajón. Podría soltarse el tirador y causarle lesiones.
- Tenga cuidado con los bordes cortantes de ambos lados del cajón.
- Cuando apoye el cajón, tenga cuidado de no dañar el suelo.
- No se siente ni se ponga de pie sobre el cajón.
- Para evitar accidentes, mantenga a los niños o animales alejados del cajón. No deje el cajón abierto.

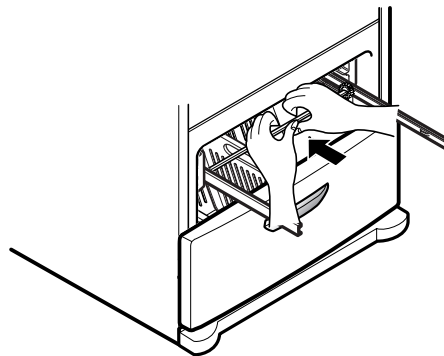
- 3 Sujete el cajón en ambos lados y tire para separarlo de los raíles.



- 4 Con ambas manos, flexione la barra central lo suficiente para que se suelten las ruedas de ambos lados de la guía.

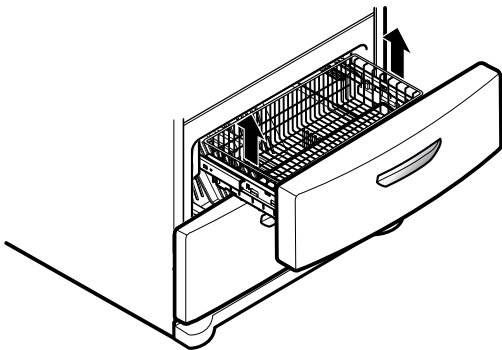
⚠ PRECAUCIÓN

No sujete el asa para retirar o colocar el cajón. Podría soltarse el tirador y causarle lesiones.

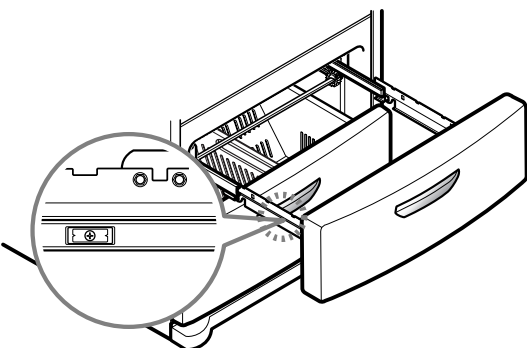


Cajón Superior del Congelador

- 1 Abra el cajón en toda su extensión. Retire la cesta y el compartimento del hielo, levantando la cesta del sistema de raíles.

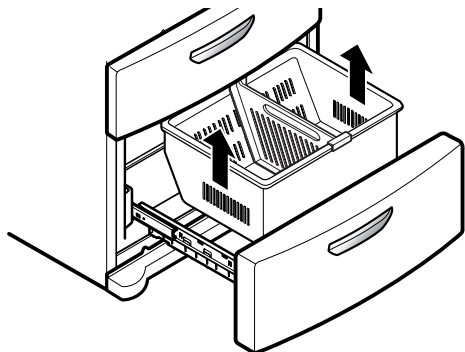


- 2 Afloje los tornillos de los raíles izquierdo y derecho.

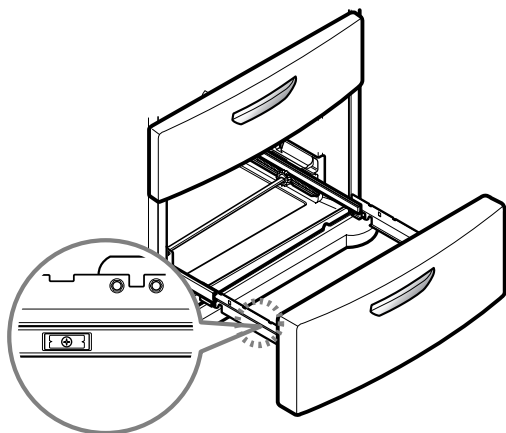


Cajón Inferior del Congelador

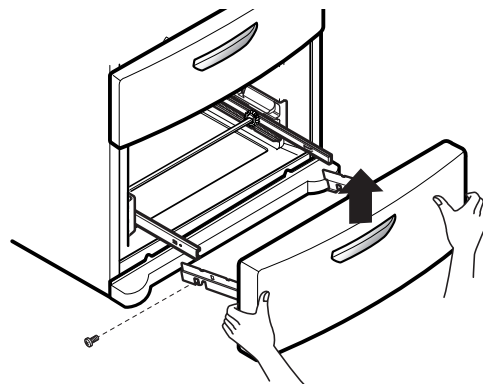
- 1 Abra el cajón en toda su extensión. Retire la cesta levantándola del sistema de raíles.



- 2 Afloje los tornillos de los raíles izquierdo y derecho.



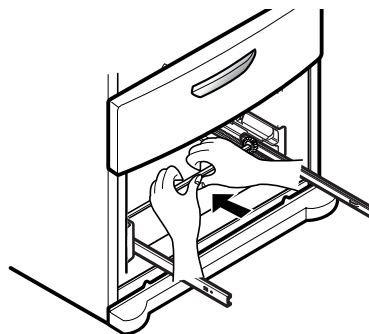
- 3 Sujete el cajón en ambos lados y tire para separarlo de los raíles.



- 4 Con ambas manos, flexione la barra central lo suficiente para que se suelten las ruedas de ambos lados de la guía.

PRECAUCIÓN

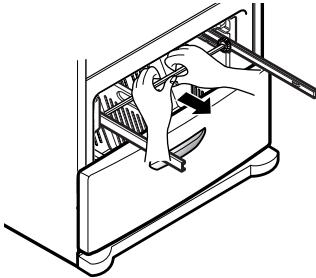
No sujete el asa para retirar o colocar el cajón. Podría soltarse el tirador y causarle lesiones.



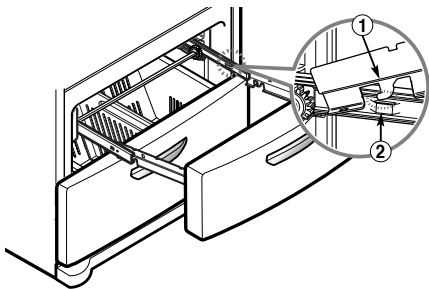
Montaje de los Cajones del Congelador

Cajón Superior del Congelador

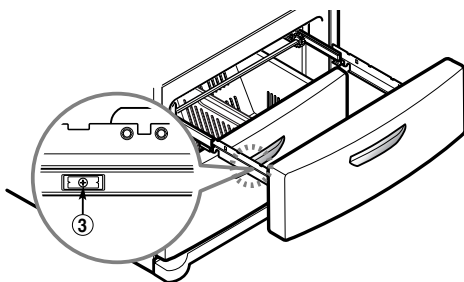
- 1 Para volver a colocar el cajón del congelador, sujete la barra central con ambas manos y tire de los dos raíles para extenderlos completamente.



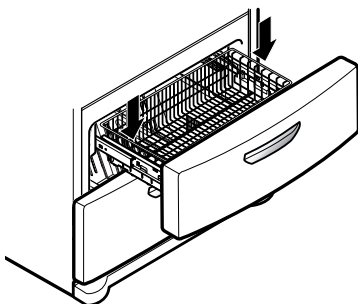
- 2 Sujete el cajón en ambos lados y enganche los soportes de la puerta ① en las pestañas de raíl ② de ambos lados.



- 3 Baje la puerta a la posición final y apriete los tornillos de ambos lados.

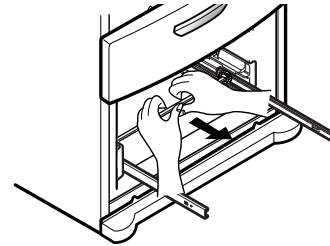


- 4 Con el cajón del congelador extraído en toda su extensión, introduzca la cesta y el compartimento del hielo en el conjunto de los raíles.

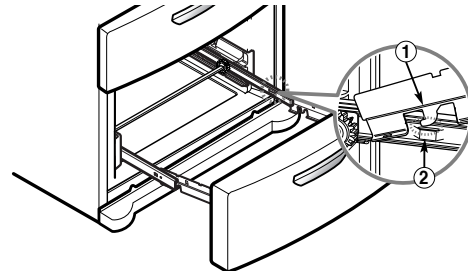


Cajón Inferior del Congelador

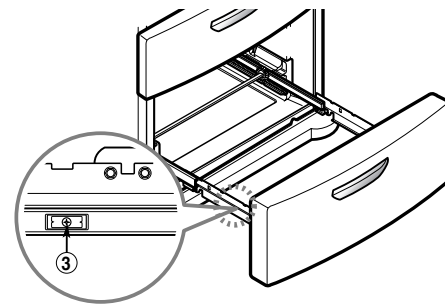
- 1 Para volver a colocar el cajón del congelador, sujete la barra central con ambas manos y tire de los dos raíles para extenderlos completamente.



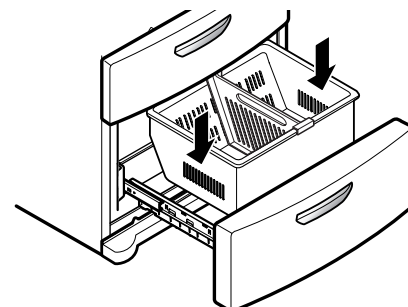
- 2 Sujete el cajón en ambos lados y enganche los soportes de la puerta ① en las pestañas de raíl ② de ambos lados.



- 3 Baje la puerta a la posición final y apriete los tornillos ③ de ambos lados.



- 4 Con el cajón del congelador extraído en toda su extensión, introduzca la cesta y el compartimento del hielo en el conjunto de los raíles.



Conexión de los Tubos de Agua

Antes de Comenzar

Esta instalación de agua no está cubierta por la garantía del frigorífico. Siga estas instrucciones detenidamente para reducir los riesgos de gastos debido a daños por agua.

Siga estas instrucciones detenidamente para reducir los riesgos de gastos debido a daños por agua. Los golpes de ariete en las tuberías de la vivienda pueden causar daños en las partes del frigorífico y causar fugas o escapes de agua. Llame a un fontanero cualificado para corregir los golpes de ariete antes de instalar la línea de suministro de agua al frigorífico.



PRECAUCIÓN

Para evitar quemaduras o daños al producto, conecte la línea de agua del frigorífico a un suministro de agua fría.

Si utiliza el frigorífico antes de conectar el suministro de agua, asegúrese de que el interruptor de encendido del sistema de producción de hielo esté en la posición **OFF (O)**.



PRECAUCIÓN

No instale el tubo del sistema de producción de hielo en áreas donde las temperaturas puedan ser inferiores a 0°C.

Presión de Agua

Una línea de agua fría. La presión de agua debe situarse entre 140kpa ~ 860 kpa en modelos sin filtro de agua y entre 275 ~ 860kpa en modelos con filtro de agua. Estos requisitos son esenciales para un funcionamiento correcto y fiable.

Si se conecta un sistema de filtro de agua de ósmosis inversa al suministro de agua fría, la instalación del suministro de agua no estará cubierta por la garantía. Siga las instrucciones detenidamente para reducir el riesgo los costosos gastos causados por el agua.



PRECAUCIÓN

Durante la instalación, utilice protección ocular para prevenir lesiones.

- Todas las instalaciones deben realizarse de acuerdo con la normativa local de fontanería.
- Para la conexión del agua, desconecte la alimentación eléctrica del frigorífico y siga las instrucciones de instalación incluidas con el frigorífico.

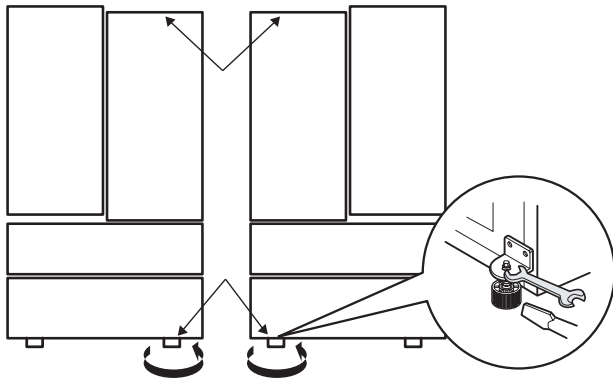
Nivelación y Alineación de Puertas

Nivelación

Tras la instalación, enchufe el cable de alimentación eléctrica en una toma conectada a tierra y empuje el frigorífico a la posición final.

El frigorífico tiene dos patas niveladores, a derecha e izquierda. Ajuste las patas para cambiar la inclinación de adelante atrás o lateral. Si la posición no parece estable, o si desea que las puertas se cierren con más facilidad, ajuste la inclinación del frigorífico utilizando las instrucciones siguientes:

- 1 Quite la rejilla de la base. Consulte la sección de instalación de la rejilla de la base.
- 2 Tire la pata niveladora a la izquierda para elevar ese lado del frigorífico o la derecha para bajarlo. Pueden ser necesarias varias vueltas de la pata niveladora para ajustar la inclinación del frigorífico.



! NOTA

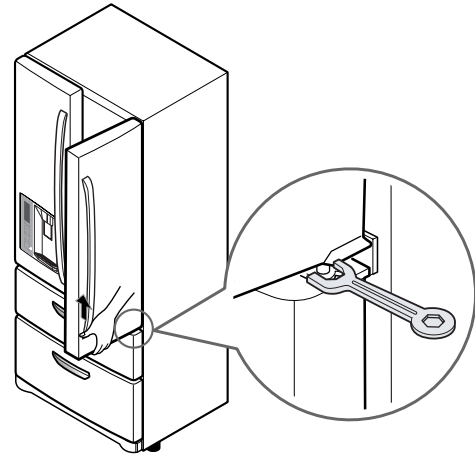
Se aconseja una llave para tuercas cónicas, pero una llave de extremo abierto será suficiente. No apriete en exceso.

- 3 Abra las dos puertas de nuevo y compruebe que se cierran fácilmente. Si las puertas no se cierran fácilmente, incline el frigorífico ligeramente más atrás girando las patas niveladoras a la izquierda. Pueden necesitarse varias vueltas, y deberá aplicar las mismas vueltas a las dos patas.
- 4 Vuelva a colocar la rejilla de la base.

Alineación de las Puertas

Las puertas izquierda y derecha tienen una tuerca ajustable, situada en la bisagra inferior, para subirlas y bajarlas y poder alinearlas correctamente. Si el espacio entre las puertas no es uniforme, siga las instrucciones para la correcta alineación de las puertas:

Utilice una llave apropiada para girar la tuerca y ajustar la altura de las puertas. A la derecha para subir y a la izquierda para bajar.



MODO DE USO

Antes del Uso



Limpie el frigorífico.

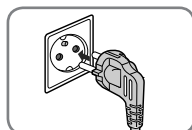
Limpie el frigorífico cuidadosamente y retire el polvo acumulado durante el transporte.

! PRECAUCIÓN

- Al retirar cualquier cinta o adhesivo del frigorífico, no lo raye con objetos cortantes ni utilice un detergente que contenga alcohol, un líquido inflamable o un abrasivo.
- No quite la etiqueta con el número de modelo o número de serie o la información técnica de la superficie trasera del aparato.

! NOTA

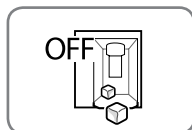
Elimine los residuos de adhesivo frotando con un dedo o con detergente lavavajillas.



Conecte la alimentación eléctrica.

Antes del uso, compruebe si el aparato está conectado a la red.

Lea la sección "Encendido". (El tipo de enchufe puede ser diferente de la figura).



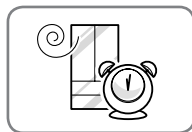
Apague el sistema de fabricación de hielo si no está conectado al suministro de agua.

Apague el sistema de fabricación de hielo y conecte el enchufe a la red en una toma con conexión a tierra.

* Esto es aplicable sólo para determinados modelos.

! PRECAUCIÓN

La utilización del sistema de fabricación de hielo antes de conectarlo al suministro de agua puede causar fallos de funcionamiento del frigorífico.



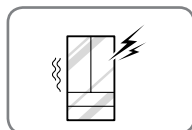
Espere que se enfríe el frigorífico.

Deje el frigorífico en funcionamiento durante un mínimo de dos o tres horas antes de introducir alimentos.

Compruebe el flujo de aire frío en el compartimento del congelador para asegurarse de que enfría correctamente.

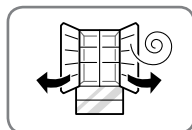
! PRECAUCIÓN

Si pone alimentos en el frigorífico antes de que se enfríe, pueden dañarse los alimentos o permanecer el olor en el interior del frigorífico.



Cuando el frigorífico produce un ruido intenso tras el encendido inicial

Esto es normal. El ruido se reducirá cuando baje la temperatura.

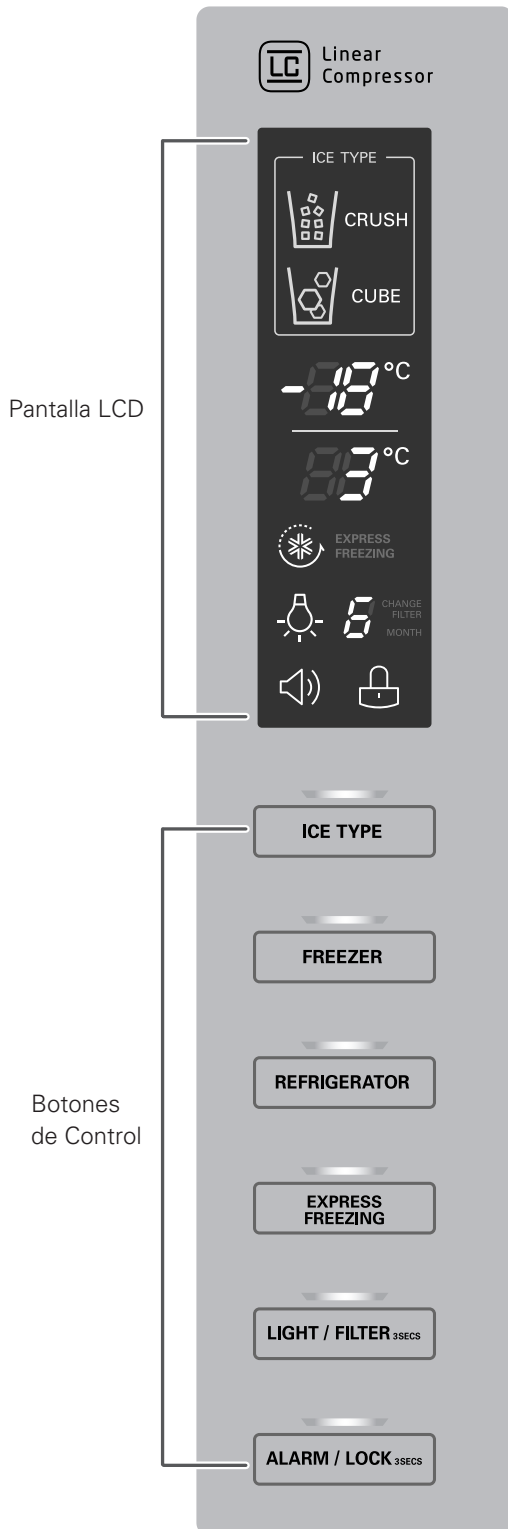


Abras las puertas del refrigerador para ventilar el interior.

El interior del frigorífico puede oler a plástico al inicio. Retire cualquier cinta adhesiva del interior y abra las puertas y los cajones del congelador para que se ventile el frigorífico.

Panel de Control

* Dependiendo del modelo, algunas de las funciones siguientes pueden no estar disponibles.



Características del Panel de Control

La pantalla LED muestra los ajustes de temperatura, opciones del dispensador, filtro de agua, alarma de la puerta y mensajes de estado de bloqueo.

Tipo de Hielo CRUSH CUBE

Pulse el botón ICE TYPE (tipo de hielo) para seleccionar hielo en cubitos o picado. La opción seleccionada se iluminará en la pantalla LED:

Congelador - 18°C

Pulse el botón FREEZER para ajustar la temperatura del compartimento congelador.

Refrigerador 3°C

Pulse el botón REFRIGERATOR para ajustar la temperatura del compartimento del refrigerador.

Express freezing (Congelacion rapida)

Esta función aumenta la producción de hielo y las capacidades de congelación.

- Cuando toque el botón **EXPRESS FREEZING (CONGELACION RAPIDA)**, el gráfico se iluminará en la pantalla y continuará durante 24 horas. La función se parará automáticamente después de 24 horas.
- Puede detener esta función manualmente pulsando otra vez el botón.

Características del Panel de Control (Continuación)

Luces (Lampara)

Pulse el botón LIGHT para encender la luz del dispensador. El símbolo correspondiente aparecerá en la pantalla.

Cambiar Filtro CHANGE FILTER MONTH

Cuando el indicador del filtro de agua se ilumina, es necesario cambiar el filtro de agua. Tras cambiar el filtro, mantenga pulsado el botón FILTER durante tres segundos para apagar el indicador luminoso. El filtro se cambia aproximadamente cada 6 meses.

Alarma

- Cuando se alimenta corriente al frigorífico, la alarma de puerta está inicialmente activada. Cuando pulse el botón ALARM, la pantalla cambiará a OFF y se desactivará la función de alarma.
- Cuando la puerta del refrigerador o el congelador permanezca abierta más de 60 segundos, el tono de alarma le indicará que la puerta permanece abierta.
- Cuando cierre la puerta, dejará de sonar la alarma.

Control Lock (bloqueo de control)

La función de bloqueo de control desactiva otros botones de la pantalla.

- Cuando se conecta inicialmente a la red el refrigerados, la función de bloqueo está desactivada.
- Para activar la función de bloqueo y bloquear otros botones, mantenga pulsado el botón Lock durante 3 segundos o más. Se mostrará el icono de bloqueo y se activará la función de bloqueo.
- Para desactivar la función de bloqueo, mantenga pulsado el botón Lock durante aproximadamente 3.
- La función de bloqueo no detendrá la dispensación de agua o hielo.

PRECAUCIÓN

Modo de Exposición (Sólo para uso en tiendas)

El modo de exposición desactiva las secciones de refrigerador y el congelador para ahorrar energía mientras el aparato permanece expuesto en un comercio. Cuando está activada, se mostrará OFF en el panel de control.

Para desactivarlo:

Pulse el botón EXPRESS FREEZING durante 3 segundos en el estado de pulsación del botón del refrigerador tras abrir la puerta. El panel de control emitirá una señal acústica y se mostrarán los ajustes de temperatura para confirmar que el modo de pantalla está desactivado. Utilice el mismo procedimiento para activar el modo de pantalla.

Compartimento de Hielo en la Puerta

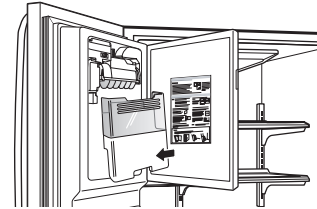
* Dependiendo del modelo, algunas de las funciones siguientes pueden no estar disponibles.

! PRECAUCIÓN

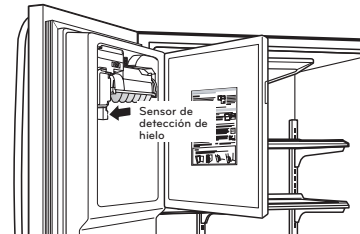
- Mantenga las manos y las herramientas separadas de la puerta del compartimento del hielo y el conductor del dispensador. En caso contrario, podría haber peligro de lesiones graves o mortales.
- El sistema de fabricación de hielo dejará de producir hielo cuando el compartimento del hielo está lleno. Si necesita más hielo, vacíe el compartimento del hielo en el recipiente de hielo extra del compartimento del congelador. Durante el uso, el hielo puede perder uniformidad y hacer que se produzca una lectura incorrecta de la cantidad de cubitos de hielo y reducirse la producción de hielo. Agite el compartimento del hielo para nivelar el hielo en su interior y reducir el problema.
- Si guarda latas u otros objetos en el compartimento del hielo dañará la máquina de hielo.
- Mantenga la puerta del compartimento de hielo bien cerrada. En caso contrario, el aire frío del compartimento de hielo congelará los alimentos del compartimento del refrigerador. Puede hacer que se detenga la producción de hielo.
- Si el interruptor ON/OFF del sistema de fabricación de hielo se deja en OFF un tiempo prolongado, el compartimento de hielo se calentará gradualmente hasta la temperatura del compartimento del refrigerador. Para evitar que se fundan los cubitos de hielo y goteen desde el dispensador, vacíe SIEMPRE el compartimento del hielo con la máquina de hielo apagada (O) desde hace unas horas.

Colocación del Compartimento de Hielo de la Puerta

- 1 Introduzca cuidadosamente el compartimento del hielo al tiempo que lo inclina ligeramente para evitar el contacto con el sistema de fabricación de hielo.

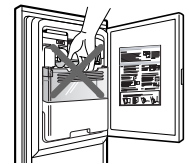


- 2 No toque el sensor de detección de hielo cuando coloque el recipiente. Para más detalles, consulte la etiqueta del compartimento de hielo.



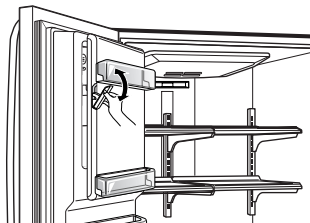
! PRECAUCIÓN

Cuando sujete el compartimento del hielo, mantenga las manos alejadas del área de la bandeja para evitar lesiones.

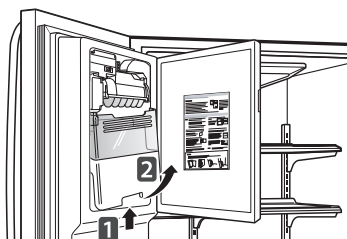


Retirada del Compartimento de Hielo de la Puerta

- 1 Tire suavemente del asa para abrir el compartimento del hielo.



- 2 Para retirar el compartimento del hielo de la puerta, sujete el asa delantera, levante ligeramente la parte inferior, y tire lentamente del recipiente, como se muestra.

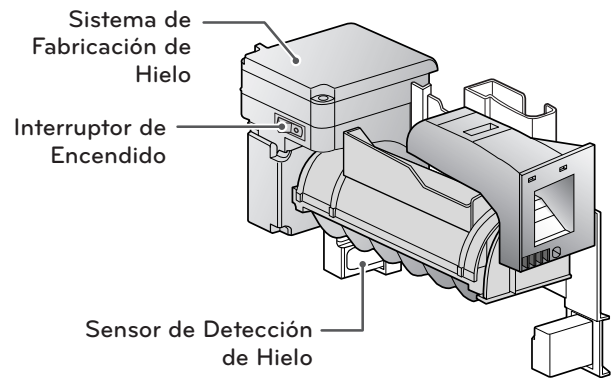


Fabricación Automática de Hielo

* Dependiendo del modelo, algunas de las funciones siguientes pueden no estar disponibles.

El hielo se fabrica en el sistema de fabricación de hielo automático y se envía al dispensador. El sistema de fabricación de hielo producirá 12 cubitos por ciclo, aproximadamente 120 cubitos en un periodo de 24 horas, dependiendo de la temperatura ambiente, el número de veces que se abra la puerta y otras condiciones de funcionamiento.

- Son necesarias 12-24 horas para la fabricación de hielo en un frigorífico instalado por primera vez. Espere 72 horas para que se produzca la producción completa de hielo.
- La fabricación de hielo se detiene cuando el recipiente está lleno. Una vez lleno, el recipiente de la puerta tiene capacidad aproximada para 6-8 (0,34 ~ 0,45 kg) vasos de hielo.
- La presión del agua debe situarse entre 140 y 860 psi en modelos sin filtro de agua y entre 275 y 860 psi en los modelos con filtro de agua para producir la cantidad normal de agua y cubitos de hielo.
- Las sustancias extrañas o la escarcha en el sensor de detección de hielo pueden interrumpir la producción de hielo. Asegúrese de que el área del sensor esté limpia en todo momento para garantizar un correcto funcionamiento.



Encendido y Apagado del Sistema de Fabricación de Hielo Automático

Para apagar el sistema de fabricación de hielo automático, ponga el interruptor del sistema de fabricación de hielo en **OFF (O)**. Para encenderlo, ponga el interruptor en **ON (I)**.

Fabricación Automática de Hielo (continuación)

PRECAUCIÓN

- El primer hielo y agua dispensados pueden incluir partículas u olor del suministro de agua o del depósito de agua.
- Deseche los primeros cubitos de hielo (aproximadamente 24 cubitos). También debe hacerse si no se ha utilizado el frigorífico durante mucho tiempo.
- No guarde latas de bebida u otros productos en el recipiente de hielo para enfriarlos rápidamente. Podría dañar el sistema de fabricación de hielo o pueden explotar los recipientes.
- Si se dispensa hielo decolorado, compruebe el filtro de agua y el suministro de agua. Si el problema continúa, póngase en contacto con un servicio técnico autorizado. No utilice el hielo o el agua hasta que se haya solucionado el problema.
- Mantenga a los niños alejados del dispensador. Los niños pueden jugar con los controles o dañarlos.
- Puede bloquearse el paso de hielo con escarcha si sólo se utiliza hielo picado. Retire la escarcha acumulada retirando el compartimento del hielo y limpiando el paso con una espátula de goma. Los cubos de hielo dispensados pueden ayudar a evitar la acumulación de escarcha.
- No utilice vasos de cristal finos o loza para recoger el hielo. Pueden romperse en fragmentos dentro del hielo.
- Dispense el hielo en un vaso antes de llenarlo con agua u otras bebidas. Pueden producirse salpicaduras si el vierte en un vaso que ya contiene líquido.
- No utilice un vaso demasiado estrecho profundo. El hielo puede atascarse en el paso y afectar al rendimiento del frigorífico.
- Guarde el vaso a una distancia adecuado de la salida de hielo. Un vaso colocado demasiado cerca de la salida puede evitar la dispensación de hielo.
- Para evitar lesiones, mantenga las manos separadas de la puerta y el paso del hielo.
- No retire la tapa del dispensador.
- Si se vierte hielo o agua de forma imprevista, cierre el suministro de agua y llame a un servicio técnico autorizado.

Cuándo debe Apagarse el Sistema de Fabricación de Hielo

- Cuando el suministro de agua permanece cerrado durante varias horas.
- Cuando se retira el compartimento del hielo durante más de uno o dos minutos.
- Cuando no se usa el frigorífico durante varios días.

NOTA

El compartimento del hielo se vaciará cuando el interruptor de encendido/apagado de la máquina de hielo esté en la posición **OFF**.

Sonidos Normales que Podrá Oír

- La válvula de agua del sistema de hielo emitirá un sonido según se llena con agua. Si el interruptor de encendido está en la posición de encendido (I), el zumbido se oír incluso si no se ha conectado al suministro de agua. Para detener el zumbido, mueva el interruptor a la posición de apagado (O).

NOTA

Mantener el interruptor en la posición de encendido (I) antes de conectar el suministro de agua puede dañar la máquina de hielo.

- Oír el sonido de los cubitos de hielo al caer en el recipiente y el agua circulando en los tubos según se rellena la máquina de hielo.

Preparación para las Vacaciones

Ponga el interruptor en la posición de apagado (O) y cierre el suministro de agua al frigorífico.

NOTA

El compartimento del hielo se vaciará cuando el interruptor de encendido/apagado de la máquina de hielo esté en la posición de apagado (O).

Si la temperatura exterior cae a valores de congelación, solicite a un técnico cualificado que vacíe el sistema de suministro de agua para evitar daños graves debidos a las fugas causadas por las roturas de los tubos o conexiones de agua.

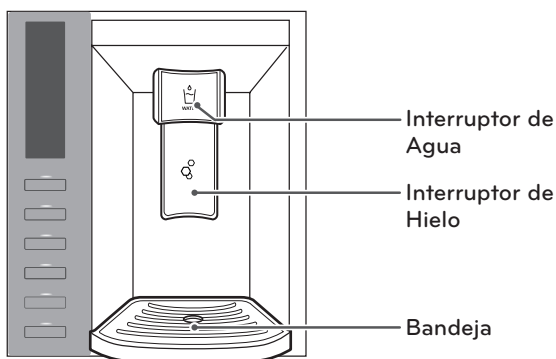
Dispensador de Hielo y Agua

* Dependiendo del modelo, algunas de las funciones siguientes pueden no estar disponibles.

⚠ PRECAUCIÓN

Mantenga a los niños alejados del dispensador. Los niños pueden jugar con los controles o dañarlos.

Dispensador

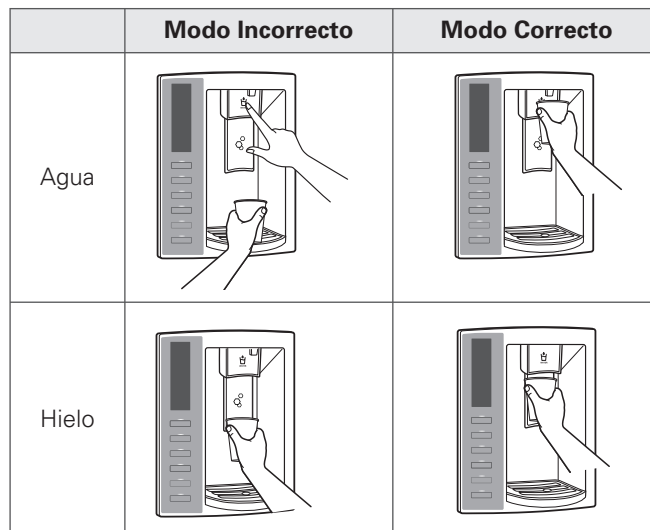


Uso del Dispensador

- Para dispensar **agua**, presione el interruptor de agua con un vaso.
- Para dispensar **hielo**, presione el interruptor del hielo con un vaso.

⚠ NOTA

- Si se dispensa hielo decolorado, compruebe el filtro de agua y el suministro de agua. Si el problema continúa, póngase en contacto con un servicio técnico autorizado. No utilice el hielo o el agua hasta que se haya solucionado el problema.
- El dispensador no funcionará con las puertas del refrigerador abiertas.
- Cuando utilice un recipiente de boca pequeña, colóquelo tan cerca como sea posible del dispensador.
- Puede producirse algún goteo durante la dispensación. Se recomienda mantener el vaso debajo del dispensador unos segundos tras la dispensación, para recoger todas las gotas.



⚠ PRECAUCIÓN

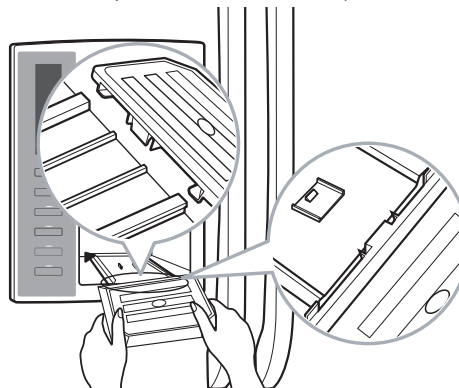
Deseche los primeros cubitos de hielo (aproximadamente 24 cubitos). También debe hacerse si no se ha utilizado el frigorífico durante mucho tiempo.

Bloqueo de los Botones del Selector del Dispensador

Mantenga pulsado Lock durante 3 segundos para bloquear el panel de control y el dispensador. Siga las mismas instrucciones para desbloquear. La función de bloqueo no detendrá la dispensación de agua o hielo.

Limpieza de la Bandeja del Dispensador

- 1 Sujete la bandeja con ambas manos y tire de ella.



- 2 Limpie las áreas sucias con un trapo.

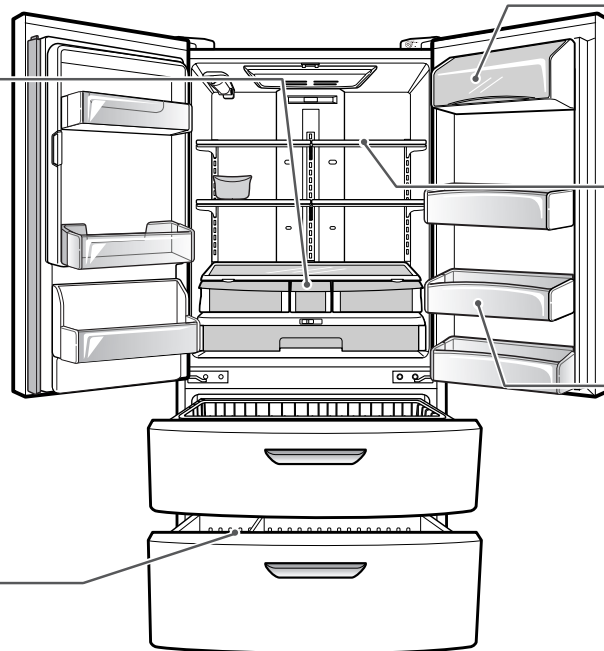
Almacenamiento de Alimentos

Ubicación para la Conservación de Alimentos

Cada compartimento del interior del frigorífico ha sido diseñado para guardar diferentes tipos de alimentos. Guarde los alimentos en el espacio adecuado para disfrutar de alimentos más frescos y con más sabor.



Cajón para frutas y Verduras
 Conserva la verdura y la fruta.



Compartimento para Productos Lácteos



Estante Ajustable del Refrigerador

Estantes ajustables para adaptarlos a sus necesidades individuales.



Estante de Puerta Modular

Conservación de bebidas, como zumo y refrescos, además de condimentos, aliños para ensalada, etc.



Durabase®
 Espacio de almacenaje más grande del congelador.

! PRECAUCIÓN

- No guarde alimentos con un alto contenido de humedad en la parte superior del refrigerador. La humedad podría entrar en contacto directo con el aire frío y congelarse.
- Lave los alimentos antes de guardarlos en el refrigerador. Lave las verduras y frutas, y limpie los envases para evitar que se contaminen los alimentos adyacentes.
- Si el refrigerador está en un lugar con calor y humedad, una apertura frecuente de la puerta o si se guardan muchas verduras puede hacer que se forme condensación. Limpie la condensación con un trapo limpio o una toallita de papel de cocina.
- Si la puerta del refrigerador o el congelador se abre o se cierra con demasiada frecuencia, puede entrar aire caliente en el refrigerador y elevar la temperatura. También puede aumentar el gasto de electricidad.
- Puede ser normal la aparición de restos menores de condensación en el lado exterior izquierdo del frigorífico bajo condiciones de humedad extrema debido a los conductos de flujo de la máquina de hielo.

! NOTA

- Si va a estar fuera de casa un periodo corto de tiempo, por ejemplo, una vacaciones, deje el frigorífico encendido. Los alimentos refrigerados que se puedan congelar permanecerán conservados si se guardan en el congelador.
- Para dejar el frigorífico apagado durante un periodo prolongado de tiempo, retire todos los alimentos y desconecte el enchufe. Limpie el interior y deje la puerta abierta para evitar la aparición de hongos en el frigorífico.

Consejos para Guardar Alimentos

* Estos consejos pueden no ser útiles, dependiendo del modelo.

Envuelva o guarde los alimentos con material hermético y resistente a la humedad, a menos que se indique de otro modo. Esto evita la transferencia de olores y sabores en el refrigerador. Para los productos con fecha de caducidad, compruebe la fecha del envase.

Alimento	Cómo
Mantequilla o Margarina	Guarde la mantequilla abierta en un plato tapado o en un compartimento cerrado. Cuando guarde alimentos adicionales, envuelva en material para congelador y congélelo.
Queso	Guárdelo en el envase original hasta que esté listo para su uso. Una vez abierto, vuelva a envolverlo en film plástico o de aluminio.
Leche	Limpie los cartones de leche. Para guardarla en las mejores condiciones, coloque la leche en el estante interior, no en el estante de la puerta.
Huevos	Utilice el cartón original en el estante interior, no el estante de la puerta.
Fruta	No lave la fruta hasta que vaya a usarla. Clasifique y guarde la fruta en su envase original, en un compartimento para fruta o en una bolsa de papel completamente cerrada en un estante del refrigerador.
Verduras con hojas	Retire el envoltorio y corte las áreas decoloradas. Lave en agua fría y deje escurrir. Colóquela en una bolsa de plástico o un envase de plástico y guárdela en el cajón para verdura y fruta.
Verdura con piel (zanahorias, pimientos)	Colóquela en una bolsa de plástico o un envase de plástico y guárdela en el cajón para verdura y fruta.
Pescado	Guarde el pescado fresco y el marisco en la sección del congelador si no va a consumirlos en el momento de su compra. Se recomienda consumir el pescado y marisco fresco el mismo día de su compra.
Sobras de comida	Cubra las sobras de comida con film de aluminio, o en recipientes plásticos con las tapas cerradas.

Guardar Alimentos Congelados

! NOTA

Compruebe en una guía de congelación un o libro de cocina fiable información adicional acerca de la preparación de alimentos para la congelación o los tiempos de conservación de los alimentos.

Congelación

El congelador no puede hacer la congelación rápida de grandes cantidades de alimentos. No ponga más alimentos sin congelar en el congelador de los que se vayan a congelar en 24 horas (no más de 1 ~ 2 kg de alimentos por 0,28 m³ de espacio del congelador). Deje espacio suficiente en el congelador para que circule el aire alrededor de los paquetes. Deje espacio suficiente en el frente para poder cerrar la puerta correctamente.

Los tiempos de conservación variarán según la calidad y el tipo de alimentos, el tipo de envasado o envoltorio utilizado (hermeticidad y resistencia a la humedad) y la temperatura de conservación. Es normal que se formen cristales de hielo en el interior de un paquete sellado. Esto significa que la humedad y el aire del interior del paquete se han condensado, creando cristales de hielo.

! NOTA

Deje enfriar los alimentos calientes a temperatura ambiente durante 30 minutos antes de envasarlos y congelarlos. De este modo, ahorrará energía.

Envasado

Una congelación correcta depende del envasado correcto. Cuando cierre y selle el envase, no deje salir o entrar aire o humedad. Si lo hace, los alimentos podrían adquirir olores y transferir sabores en el refrigerador, así como secar los alimentos congelados.

Recomendaciones de envasado:

- Envases de plástico rígido con tapas herméticas
- Envases de lados rector/jarras de congelación
- Film de aluminio resistente
- Papel revestido con plástico
- Envoltorios plásticos no permeables
- Bolsas de plástico de autosellado aptas para congelar

Siga las instrucciones del paquete o envase para aplicar los métodos de congelación adecuados.

No utilice

- Envoltorios para pan
- Envases de plástico que no sean de polietileno
- Envases sin tapas herméticas
- Papel parafinado o envoltorios de papel parafinado para congelador
- Envoltorio fino, semipermeable

Consejos Para Ahorrar Energía

- No mantenga la puerta abierta durante periodos prolongados de tiempo, cierre la puerta lo antes posible.
- Se aconseja no colocar demasiados alimentos en el frigorífico. Deje espacio suficiente para que pueda circular el aire frío libremente.
- No ajuste la temperatura del refrigerador-congelador más baja de lo necesario. No coloque los alimentos cerca del sensor de temperatura.
- Deje enfriar los alimentos calientes antes de guardarlos en el frigorífico. Si guarda alimentos calientes en el refrigerador-congelador, podrían echarse a perder y el consumo de electricidad será más elevado.
- No bloquee los orificios del aire con los alimentos. La correcta circulación del aire frío mantiene constante la temperatura en el interior del refrigerador-congelador.
- No abra la puerta con frecuencia. De lo contrario, se calienta el aire del interior y aumenta la temperatura.

Conservador de Verduras con Humedad Controlada y Glide'N'Serve

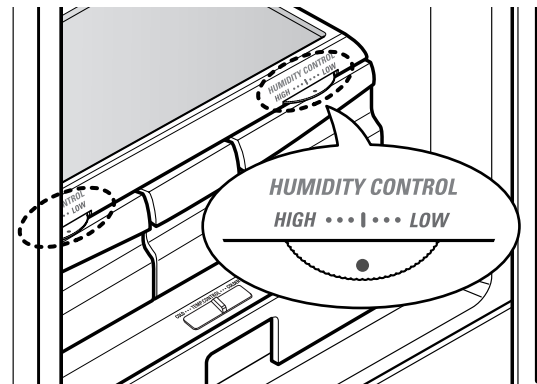
Cajón Conservador de Verduras de Humedad Controlada

* Dependiendo del modelo, algunas de las funciones siguientes pueden no estar disponibles.

Estos cajón mantienen la fruta y verduras más frescas y con todo su sabor gracias al control de la humedad en el interior del cajón.

Puede controlar la humedad en los cajones sellados ajustando el control a cualquier ajuste entre **ALTO** y **BAJO**.

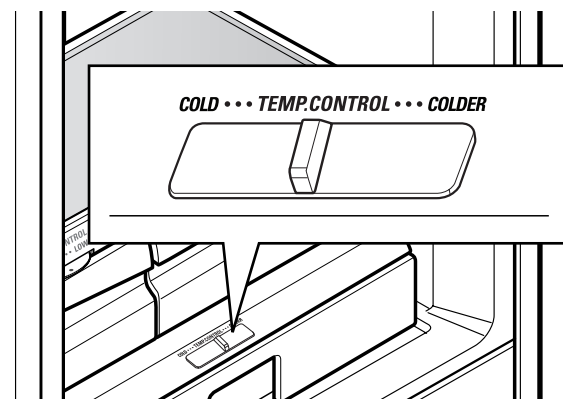
- **ALTO (HIGH)** guarda la humedad en el cajón para la conservación de verduras frescas.
- **BAJO (LOW)** permite la salida del aire del cajón, y se recomienda para la conservación de frutas.



Glide'N'Serve

Glide'N'Serve proporciona espacio de conservación con un control de temperatura variable que permite mantener el compartimento a una temperatura ligeramente diferente a la de la sección del refrigerador. Este cajón se puede usar para bandejas para fiestas, delicatessen y bebidas. (No utilice este cajón para verduras que necesitan humedad alta.)

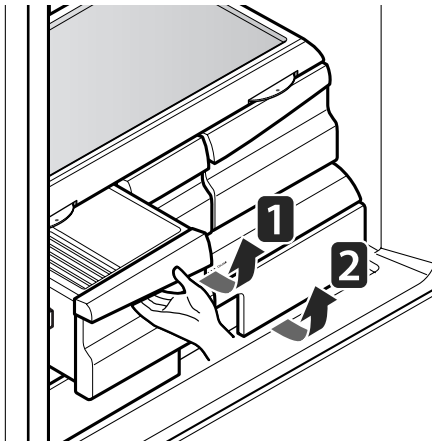
Ajuste el control entre **FRÍO** y **MÁS FRÍO**. Utilice el ajuste **MÁS FRÍO (COLDER)** para comidas y alimentos delicados.



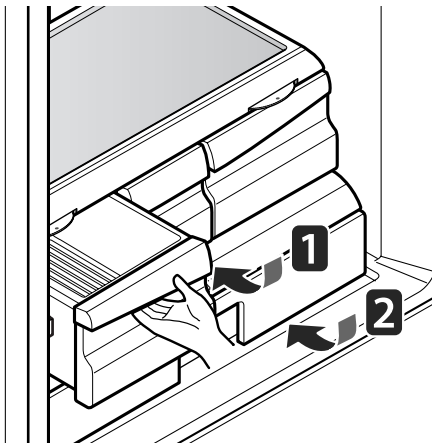
Desmontaje y Montaje de los Compartimentos

Glide'N'Serve y Cajón de Humedad Controlada

Para retirar el cajón de humedad controlada y el Glide'N'Serve, extraiga el cajón de humedad controlada **1** y el Glide'N'Serve **2**, eleve el frente y tire del cajón.



Para su colocación, eleve ligeramente el frente, inserte el cajón y empújelo a su posición.



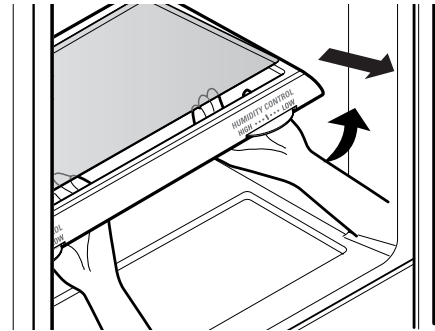
! NOTA

Los compartimentos pueden tener diferente aspecto, dependiendo del modelo.

Para Retirar el Cristal

(Para mayor claridad, no se muestra el cajón despensa)

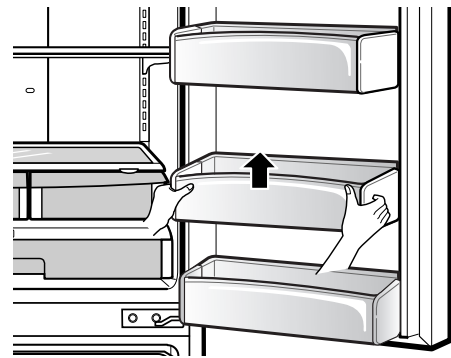
Levante el cristal bajo la tapa del cajón de humedad controlada, y tire hacia arriba y hacia fuera.



Bandejas de Puerta

Las bandejas de las puertas pueden retirarse para una fácil limpieza y ajuste.

- 1 Para retirar la bandeja, simplemente levántela y tire hacia fuera.
- 2 Para colocar la bandeja, deslícela por encima del botón de apoyo deseado y presione hacia abajo, hasta que quede encajada en su posición.



! NOTA

El aspecto de algunas bandejas puede variar y tener una sola posición de colocación.

! PRECAUCIÓN

- No aplique una fuerza excesiva para soltar o colocar las bandejas.
- No lave las bandejas y estantes en el lavavajillas.
- Retire y lave con regularidad las bandejas y estantes; puede contaminarse fácilmente con los alimentos.

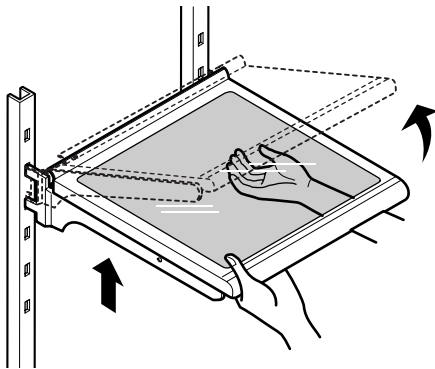
Ajuste de los Estantes del Refrigerador

Los estantes del refrigerador se pueden ajustar para sus necesidades individuales de conservación. Su modelo puede tener estantes de cristal o metálicos.

El ajuste de los estantes a diferentes alturas le ayudará a encontrar la que busca con mayor facilidad. Asimismo, también reducirá el tiempo de apertura de la puerta y ahorrar energía.

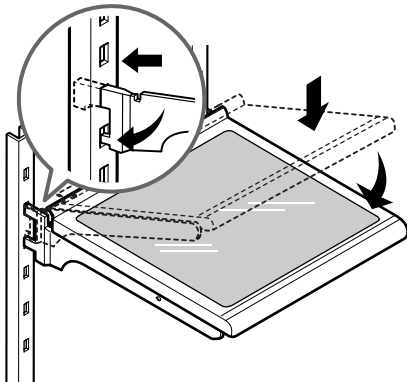
Retirada del Estante

Incline el frente hacia arriba y levántelo. Extraiga el estante.



Colocación del Estante

Incline el frente hacia arriba y guíe los ganchos del estante en las ranuras a la altura deseada. A continuación, baje el frente del estante, de modo que los ganchos caigan en las ranuras.

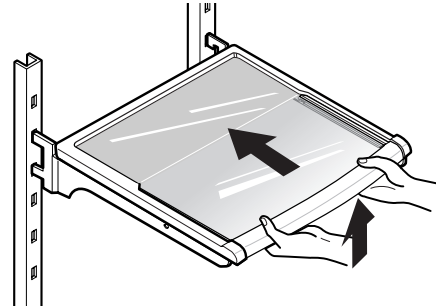


! PRECAUCIÓN

Asegúrese de que los estantes queden nivelados. En caso contrario, podría caer el estante o verterse los alimentos.

Uso del Estante Plegable

Puede guardar alimentos más pequeños empujando la mitad frontal del estante bajo la mitad trasera. Tire del frente del estante hacia usted para volver a disponer de un estante completo.



! PRECAUCIÓN

- No limpie los estantes de cristal con agua templada cuando estén fríos. Los estantes pueden romperse si se exponen a cambios repentinos de temperatura o impactos.
- Los estantes de cristal son pesados. Tenga cuidado al retirarlos.

! NOTA

Los compartimentos pueden tener diferente aspecto, dependiendo del modelo.

MANTENIMIENTO

Limpieza

- Las secciones del refrigerador y el congelador se descongelan automáticamente; sin embargo, deberá limpiar ambas secciones una vez al mes para evitar la aparición de olores.
- Limpie los productos vertidos inmediatamente.
- Desenchufe el frigorífico antes de proceder con su limpieza.

Consejos de Limpieza General

- Desenchufe el frigorífico o desconecte la alimentación eléctrica.
- Retire todas las partes móviles, como estantes, cajones de verdura, etc.
- Utilice una esponja limpia o un trapo suave y un detergente suave en agua templada. No utilice productos abrasivos o limpiadores agresivos.
- Lave a mano, aclare y seque todas las superficies.

Exterior

El encerado de las superficies metálicas externas pintadas le ayuda a proteger el frigorífico contra la oxidación. No encere las partes plásticas. Aplique dos veces al año cera para electrodomésticos (o cera de automoción). Aplique la cera con un trapo limpio y suave.

Para productos con exterior de acero inoxidable, utilice una esponja limpia o un trapo y un detergente suave en agua templada. No utilice productos abrasivos o limpiadores agresivos. Seque con un paño suave.



PRECAUCIÓN

- No utilice un trapo o esponja fuerte para el limpiar el interior o el exterior del frigorífico.
- No coloque la mano sobre la superficie inferior del frigorífico durante su apertura y cierre.



ADVERTENCIA

Utilice un limpiador ininflamable. En caso contrario, podría haber peligro de explosión, incendio o muerte.

Paredes Interiores (Desconecte la alimentación eléctrica y deje que se caliente el congelador para que no se adhiera el trapo)

Para eliminar los olores, puede lavar e interior del refrigerador con una mezcla de bicarbonato sódico y agua templada.

Mezcle 2 cucharadas de bicarbonato y un cuarto de agua (26 g de bicarbonato para 1 litro de agua). Asegúrese de que se disuelva el bicarbonato completamente para que no se rayen las superficies del frigorífico.

Revestimiento y Juntas de la Puerta

Revestimiento y juntas de la puerta Utilice una esponja limpia o un trapo suave y un detergente suave en agua templada.

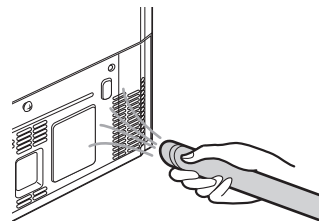
No utilice ceras de limpieza, detergentes concentrados, lejía o limpiadores con petróleo en las partes plástica del frigorífico.

Partes Plásticas (tapas y paneles)

Utilice una esponja limpia o un trapo suave y un detergente suave en agua templada. No utilice sprays limpiacristales, limpiadores abrasivos o líquidos inflamables. Pueden rayar o dañar el material.

Bobinas del Condensador

Utilice un aspirador con un accesorio para limpiar la tapa y las salidas del condensador. No retire el panel que cubre el área de la bobina del condensador.



Sustitución de la Lámpara

! ADVERTENCIA

Riesgo de Descargas Eléctricas

Antes de sustituir una lámpara fundida, desenchufe el refrigerador o corte la alimentación eléctrica en el disyuntor o la caja de fusibles.

! NOTA

El compartimento del refrigerador tiene iluminación LED interior, que deberá ser sustituida por un técnico cualificado.

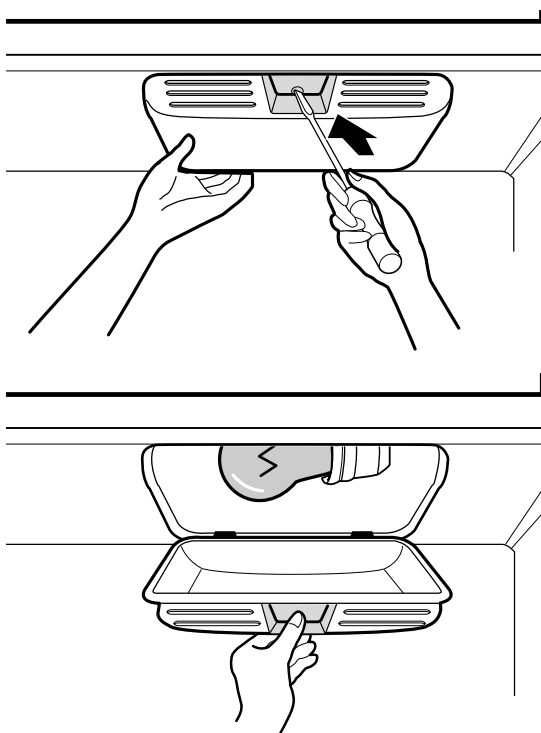
Cambio de la Lámpara del Compartimento del Congelador

- 1 Desenchufe el refrigerífico de la red.
- 2 Afloje el tornillo con un destornillador Phillips.
- 3 Sujete la tapa y tire de ella hacia abajo.

! PRECAUCIÓN

- Asegúrese de que la lámpara se haya enfriado antes de tocarla.

- 4 Gire la lámpara en sentido antihorario para retirarla.
- 5 Sustitúyala por una lámpara de refrigerífico de 40 vatios.
- 6 Introduzca las pestañas de la parte trasera de la tapa en las ranuras del techo del congelador. Presione la tapa hacia arriba para encajar el frente.
- 7 Apriete el tornillo con un destornillador Phillips.



Interrupciones de Alimentación Eléctrica

- 1 Si el suministro eléctrico va a estar interrumpido durante 24 horas o menos, mantenga las puertas del refrigerífico cerradas que los alimentos permanezcan fríos y congelados.
- 2 Si la alimentación eléctrica va a estar desconectada más de 24 horas, retire todos los alimentos congelados y guárdelos en una cámara frigorífica.

Durante las Vacaciones

Si decide dejar el refrigerífico encendido durante su ausencia, siga estos pasos para preparar el refrigerífico antes de su partida.

- 1 Consuma los perecederos y congele otros alimentos.
- 2 Apague la máquina de hielo y vacíe el recipiente.

Si decide apagar el refrigerífico durante su ausencia, siga estos pasos.

- 1 Retire todos los alimentos del refrigerífico.
- 2 Dependiendo del modelo, ponga el control del termostato (control del refrigerador) en OFF (apagado). Consulte la sección de **ajuste de controles**.
- 3 Limpie el refrigerífico y séquelo.
- 4 Coloque tacos de goma o madera en las partes superiores de las dos puertas para que permanezcan abiertas y pueda circular el aire. De este modo, se evitan los olores y la aparición de moho.

Si se traslada

Cuando vaya a trasladar el refrigerífico a otra vivienda, siga estos pasos de preparación.

- 1 Retire todos los alimentos del refrigerífico y guarde todos los alimentos congelados en hielo seco.
- 2 Desenchufe el refrigerífico.
- 3 Límpielo y séquelo.
- 4 Retire todas las partes desmontables y únalas con cinta para que no se desplacen y causen ruidos durante el traslado. Consulte las instrucciones en la sección **Uso del Refrigerífico**.
- 5 Dependiendo del modelo, eleve el frente del refrigerífico para que se desplace más fácilmente O apriete las patas niveladoras para que no rayen el suelo. Véase la sección **Cierre de las Puertas**.
- 6 Cierre las puertas con cinta y coloque cinta para sujetar el cable de alimentación eléctrica.
- 7 No apoye el refrigerífico sobre los laterales porque podría causar fallos de funcionamiento de la unidad cuando vuelva a encenderla.

Cuando llegue a su nueva vivienda, vuelve a colocar lo que haya desmontado y consulte la sección de **Instalación del Refrigerífico**.

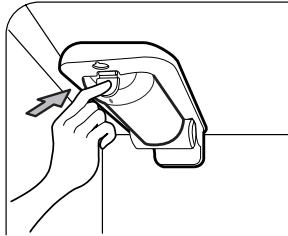
Sustitución del Filtro de Agua

Se recomienda cambiar el filtro de agua:

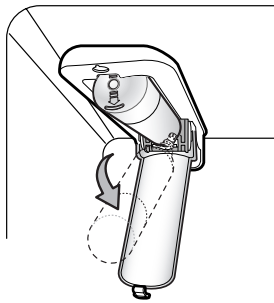
- Aproximadamente cada seis meses.
- Cuando se ilumine el indicador del filtro de agua.
- Cuando se reduce el rendimiento del dispensador de agua.
- Cuando el tamaño de los cubitos de hielo es inferior a lo normal.

1 Retire el filtro de agua usado.

- Baje o retire el estante superior izquierdo para girar el filtro de agua hasta abajo.
- Pulse el botón para abrir la tapa del filtro de agua.



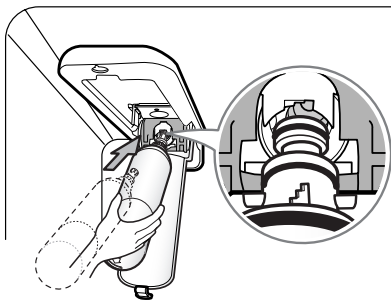
NOTA: La sustitución del filtro hace que se vacíe una pequeña cantidad de agua (aprox. 25 mm). Coloque un recipiente bajo el extremo frontal de la tapa del filtro de agua para recoger el agua que pueda escapar. Sujete el filtro de agua en posición vertical para evitar que se vierta el agua restante del filtro.



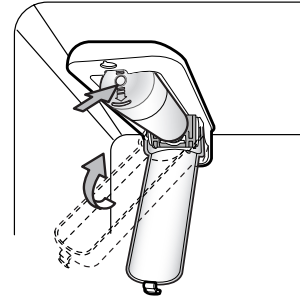
- Tire del filtro hacia abajo y extráigalo. Asegúrese de girar el filtro completamente hacia abajo ante de retirarlo del orificio del colector.

2 Coloque un filtro nuevo.

- Extraiga el filtro nuevo del envase y retire la tapa de protección de las juntas tóricas. Con las pestañas del filtro en posición horizontal, empuje el nuevo filtro en el orificio del colector hasta que haga tope.



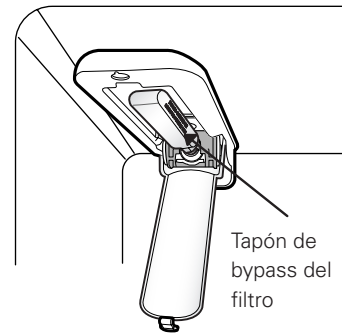
- Gire el filtro de agua a su posición y cierre la tapa. Oirá un clic cuando se cierre la tapa completamente.



- ### 3
- Tras cambiar el filtro, dispense 10 litros de agua (lavado durante aprox. 5 minutos) para expulsar el aire atrapado en el sistema. No dispense la totalidad de los 10 litros continuamente. Presione el pulsador del dispensador durante 30 segundos y suéltelo durante 60 segundos.

4 Tapón de bypass del filtro de agua

Guarde el tapón del bypass del filtro de agua. DEBE utilizar el tapón del bypass del filtro cuando no disponga del cartucho de filtro de repuesto.



! PRECAUCIÓN

NO utilice el frigorífico sin el filtro o el tapón del filtro colocados.

! NOTA

- Para comprar un filtro de agua de repuesto:
 - Acuda a su distribuidor local
 - Web: Encuentre piezas y accesorios en la sección de soporte de lg.com
 - Llame a: Grecia: 801 11 200 900 – 210 4800564
Francia: 32 20 dits LG
España: +34 96 305 0500
- Referencia del filtro de agua:
ADQ36006101

DIAGNÓSTICO INTELIGENTE

Si observa algún problema en el frigorífico, puede transmitir datos a través del teléfono al servicio técnico de LG. De este modo, puede hablar directamente con nuestros especialistas. El agente anotará la información transmitida desde su aparato y la utilizará para estudiar el problema, y le facilitará un diagnóstico rápido y efectivo.

Si observa algún problema en el frigorífico llame, Grecia: 801 11 200 900 – 210 4800564, Francia: 32 20 dites LG, España: +34 96 305 0500. Utilice esta función sólo cuando así se lo indique el agente del Centro de Atención al Cliente. Los sonidos de transmisión que oírán son normales y similares a un aparato de fax.

El Diagnóstico Inteligente no se puede activar si el frigorífico no está conectado. Si no se enciende el frigorífico, deberá aplicar la solución de problemas sin utilizar el Diagnóstico Inteligente.

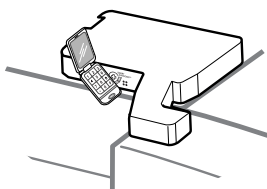
Utilización del Diagnóstico Inteligente

En primer lugar, llame a Grecia: 801 11 200 900 – 210 4800564, Francia: 32 20 dites LG, España: +34 96 305 0500. Utilice esta función sólo cuando así se lo indique el agente del Centro de Atención al Cliente.

- 1 Bloqueo de la pantalla. Para bloquear la pantalla, mantenga pulsado el botón Lock (bloqueo) durante unos segundos. (Si la pantalla ha estado bloqueada durante más de cinco minutos, deberá desactivar el bloqueo y volver a activarlo.)



- 2 Abra la puerta derecha del refrigerador.
- 3 Mantenga el auricular del teléfono delante del altavoz situado sobre la bisagra derecha de la puerta del refrigerador, cuando así se lo indiquen desde el Centro de Atención al Cliente.



- 4 Mantenga pulsado el botón de temperatura del congelador durante tres segundos con el teléfono junto al altavoz.



- 5 Tras oír tres pitidos, suelte el botón de temperatura del congelador.
- 6 Mantenga el teléfono en esa posición hasta que haya finalizado la transmisión del tono. Serán unos 15 segundos, y la pantalla contará el tiempo. Cuando haya terminado el recuento y se hayan detenido los tonos, vuelva a hablar con el agente, que le podrá ayudar con la información recogida para su análisis.

! NOTA

- Para lograr los mejores resultados, no mueva el teléfono mientras se transmiten los tonos.
- Si el agente no logra realizar una grabación precisa de los datos, quizás le pida que lo intente de nuevo.

! NOTA

- Las diferencias de calidad según las regiones pueden afectar al funcionamiento.
- Utilice el teléfono fijo para una comunicación de mayor calidad, y obtendrá un mejor servicio.
- Las llamadas de baja calidad pueden causar una transmisión deficiente de los datos desde el teléfono a la máquina, y el Diagnóstico Inteligente podría no funcionar correctamente.

SOLUCIÓN DE PROBLEMAS

Consulte la sección de solución de problemas antes de llamar al servicio técnico; de este modo, ahorrará tiempo y dinero.


Problema	Causas Posibles	Solución
El refrigerador y el congelador no enfrían.	El control del refrigerador está en OFF (algunos modelos).	Ponga el control en ON (encendido). Consulte en la sección de ajustes de control los ajustes de temperatura correctos.
	El frigorífico está en modo de demo.	El modo de exposición permite que las luces y la pantalla de control funcionen normalmente cuando se desactiva la refrigeración para ahorrar energía mientras el frigorífico permanece en exposición. Consulte en la sección de ajustes de control cómo desactivar el modo de exposición.
	El frigorífico está en el modo de desescarche.	Durante el modo de desescarche, puede subir ligeramente la temperatura de cada compartimento. Espere 30 minutos y confirme que se ha recuperado la temperatura adecuada una vez finalizado el ciclo de desescarche.
	El frigorífico se ha instalado recientemente.	Pueden necesitarse hasta 24 horas para que los compartimentos alcancen la temperatura deseada.
	Se ha cambiado de ubicación el frigorífico recientemente.	Si el frigorífico ha estado almacenado durante mucho tiempo, deberá permanecer en posición vertical durante 24 horas antes de conectar la alimentación eléctrica.
El sistema de enfriamiento funciona demasiado tiempo.	El frigorífico sustituye a un modelo antiguo.	Los frigoríficos modernos necesitan más tiempo de funcionamiento pero utilizan menos energía gracias a una tecnología más eficiente.
	El frigorífico se ha conectado recientemente, o acaba de recuperarse el suministro eléctrico.	Se necesitarán hasta 24 horas para que el frigorífico se enfríe completamente.
	Puerta abierta con frecuencia o se ha añadido mucha cantidad de alimentos / alimentos calientes.	Si se añaden alimentos y se abren las puertas sube la temperatura del frigorífico y el compresor deberá funcionar más tiempo para bajar la temperatura del frigorífico. Para ahorrar energía, intente retirar los alimentos que necesita al mismo tiempo y cierre la puerta lo antes posible. (Conserve la guía de conservación de alimentos).
	No se han cerrado las puertas completamente.	Empuje las puertas con fuerza. Si no se cierran completamente, consulte la sección de solución de problemas de partes y funciones.
	Se ha instalado el frigorífico en un lugar con temperaturas bajas.	El compresor funciona más tiempo con temperaturas altas. Con temperaturas ambientales normales (21°C), puede esperarse que el compresor funcione aproximadamente entre el 40% y el 80% del tiempo. Con temperaturas más altas, funcionará más tiempo. El frigorífico no funcionará con temperaturas superiores a 43°C.
	El condensador / tapa trasera está atascado.	Utilice un aspirador con un accesorio para limpiar la tapa y las salidas del condensador. No retire el panel que cubre el área de la bobina del condensador.

Problema	Causas Posibles	Solución
La sección del refrigerador o el congelador está demasiado caliente.	El frigorífico se ha instalado recientemente.	Pueden necesitarse hasta 24 horas para que los compartimentos alcancen la temperatura deseada.
	Las salidas de aire están bloqueadas.	Reorganice los alimentos para permitir la circulación de aire a través el compartimento. Consulte el esquema de circulación de aire en la sección Uso del frigorífico.
	Las puertas se abren con frecuencia o durante periodos prolongados de tiempo.	Cuando las puertas se abren con frecuencia o durante periodos prolongados de tiempo, entra aire caliente y húmedo en el compartimento. Sube la temperatura y el nivel de humedad en el interior del compartimento. Para aliviar este efecto, reduzca la frecuencia y el tiempo de apertura de las puertas.
	Se ha instalado el frigorífico en un lugar con temperaturas altas.	El frigorífico no funcionará con temperatura superiores a 43°C.
	Se han añadido muchos alimentos o alimentos calientes en cualquiera de los compartimentos.	La introducción de alimentos caliente el compartimento y tiene que funcionar el sistema de refrigeración. Deje enfriar los alimentos a temperatura ambiente antes de introducirlos en el frigorífico para reducir este efecto.
	Las puertas no se cierran completamente.	Consulte Las puertas no se cierran completamente o se abren en la sección de solución de problemas de partes y funciones.
	No se ha seleccionado la temperatura correctamente.	Si la temperatura es demasiado alta, ajuste el control un incremento cada vez y espere a que se establezca la temperatura. Para más información, consulte la sección de ajuste de los controles.
	Se ha completado recientemente el ciclo de desescarche.	Durante el ciclo de desescarche, puede aumentar ligeramente la temperatura de cada compartimento y formarse condensación en la pared trasera. Espere 30 minutos y confirme que se ha recuperado la temperatura adecuada una vez finalizado el ciclo de desescarche.
Acumulación de humedad interior.	Las puertas se abren con frecuencia o durante periodos prolongados de tiempo.	Cuando las puertas se abren con frecuencia o durante periodos prolongados de tiempo, entra aire caliente y húmedo en el compartimento. Sube la temperatura y el nivel de humedad en el interior del compartimento. Para aliviar este efecto, reduzca la frecuencia y el tiempo de apertura de las puertas.
	Las puertas no se cierran completamente.	Consulte la sección Las puertas no se cierran completamente en la sección de solución de problemas.
	Humedad ambiental.	La humedad ambiental se introduce en los compartimentos cuando se abren las puertas, causando condensación o escarcha. Mantener un nivel de humedad razonable en la vivienda ayudará a controlar la humedad que puede entrar en los compartimentos.
	Se ha completado recientemente el ciclo de desescarche.	Durante el ciclo de desescarche, puede aumentar ligeramente la temperatura de cada compartimento y formarse condensación en la pared trasera. Espere 30 minutos y confirme que se ha recuperado la temperatura adecuada una vez finalizado el ciclo de desescarche.
	Los alimentos no están envueltos correctamente.	Los alimentos no cubierto o no envueltos y los envases húmedos causan una acumulación de humedad en los compartimentos. Seque todos los envases y guarde los alimentos en recipientes sellados para evitar la condensación y la escarcha.

Problema	Causas Posibles	Solución
Los alimentos se congelan en el compartimento del refrigerador.	Se han colocado alimentos con contenidos altos de agua cerca de la salida de aire.	Reorganice los alimentos para separarlos de las salidas.
	El control del temperatura del frigorífico se ha ajustado incorrectamente.	Si la temperatura es demasiado baja, ajuste el control un incremento cada vez y espere a que se establezca la temperatura. Para más información, consulte la sección de ajuste de los controles.
	Se ha instalado el frigorífico en un lugar con temperaturas bajas.	Cuando se utiliza el frigorífico con temperaturas inferiores a 5°C, puede congelarse los alimentos en el compartimento del refrigerador. El frigorífico no funcionará con temperaturas inferiores a 13°C.
Se forman cristales de hielo en los alimentos congelados (en el exterior del envase).	Se abre la puerta con frecuencia o durante periodos largos de tiempo.	Cuando las puertas se abren con frecuencia o durante periodos prolongados de tiempo, entra aire caliente y húmedo en el compartimento. Sube la temperatura y el nivel de humedad en el interior del compartimento. El aumento de la humedad formará escarcha y condensación. Para aliviar este efecto, reduzca la frecuencia y el tiempo de apertura de las puertas.
	La puerta no se cierra correctamente.	Consulte la sección Las puertas no se cierran correctamente o se abren en la sección de solución de problemas.
La sección del refrigerador o el congelador está demasiado fría.	Ajustes incorrectos del control de temperatura.	Si la temperatura es demasiado baja, ajuste el control un incremento cada vez y espere a que se establezca la temperatura. Para más información, consulte la sección de ajuste de los controles.
Se forman cristales de hielo en los alimentos congelados (en el interior del envase).	La condensación de alimentos con alto contenido de agua ha congelado el interior del envase de los alimentos.	Es normal en alimentos con altos contenidos de agua.
	Se han dejado los alimentos en el congelador durante un periodo prolongado de tiempo.	No guarde alimentos con altos contenidos de agua en el congelador durante mucho tiempo.
La máquina de hielo no hace hielo suficiente.	La demanda excede la capacidad de almacenaje de hielo.	La máquina de hielo producirá aproximadamente 120 cubitos por ciclo en un periodo de 24 horas.
	No está conectado el suministro de agua, no se ha abierto la llave de paso completamente o está cerrada.	Conecte el frigorífico a un suministro de agua con la presión adecuada y abra completamente la llave de paso. Si el problema continúa, póngase en contacto con un fontanero.
	Se ha agotado el filtro de agua.	Se recomienda cambiar el filtro de agua: <ul style="list-style-type: none"> • Aproximadamente cada seis meses. • Cuando se ilumine el indicador del filtro de agua. • Cuando se reduce el rendimiento del dispensador de agua. • Cuando el tamaño de los cubitos de hielo es inferior a lo normal.
	Presión baja de agua.	La presión de agua debe situarse entre 140 kpa ~ 860 kpa en modelos sin filtro de agua y entre 275 ~ 860 kpa en modelos con filtro de agua. Si el problema continúa, póngase en contacto con un fontanero.
	Se utiliza un sistema de filtración de ósmosis inversa.	Los sistemas de filtración de ósmosis inversa pueden reducir la presión del agua por debajo de la cantidad mínima y causar problemas en la producción de hielo.(Consulte la sección de presión de agua.)
	Los tubos que conectan el frigorífico a la llave de suministro de agua están retorcidos.	Puede ocurrir cuando se mueve el frigorífico durante la instalación o limpieza, reduciendo el caudal de agua. Enderece o repare el tubo de suministro de agua para evitar el mismo problema en el futuro.

Problema	Causas Posibles	Solución
La máquina de hielo no hace hielo suficiente (continuación).	Las puertas se abren con frecuencia o durante periodos prolongados de tiempo.	Si las puertas de la unidad se abren con frecuencia, el aire exterior calentará el frigorífico y evitará que la unidad mantenga la temperatura seleccionada. Puede ayudar bajar la temperatura del frigorífico, además de no abrir las puertas con frecuencia.
	No se han cerrado las puertas completamente.	Si no se han cerrado las puertas correctamente, se verá afectada la producción de hielo. Consulte Las puertas no se cierran completamente o se abren en la sección de solución de problemas de partes y funciones.
	La temperatura seleccionada para el congelador es demasiado alta.	La temperatura recomendada para que el compartimento del congelador fabrique hielo con normalidad es de -18°C. Si la temperatura del congelador es más alta, se verá afectada la producción de hielo.
Se dispensa agua lentamente.	Se ha agotado el filtro de agua.	Se recomienda cambiar el filtro de agua: <ul style="list-style-type: none"> • Aproximadamente cada seis meses. • Cuando se ilumine el indicador del filtro de agua. • Cuando se reduce el rendimiento del dispensador de agua. • Cuando el tamaño de los cubitos de hielo es inferior a lo normal.
	Se utiliza un sistema de filtración de ósmosis inversa.	Los sistemas de filtración de ósmosis inversa pueden reducir la presión del agua por debajo de la cantidad mínima y causar problemas en la producción de hielo. Si el problema continúa, póngase en contacto con un fontanero.
	Presión baja de agua.	La presión de agua debe situarse entre 140 kpa ~ 860 kpa en modelos sin filtro de agua y entre 275 ~ 860 kpa en modelos con filtro de agua. Si el problema continúa, póngase en contacto con un fontanero.
No dispensa hielo	No se han cerrado las puertas completamente.	No se dispensará hielo si alguna de las puertas del frigorífico permanece abierta.
	Uso poco frecuente del dispensador	El uso poco frecuente del dispensador hará que los cubitos de hielo se adhieran y no puedan dispensarse correctamente. Compruebe si hay cubitos atascados en el compartimento del hielo. En caso afirmativo, rompa los cubitos de hielo para permitir un correcto funcionamiento.
	El conducto está atascado con escarcha o fragmentos de hielo.	Elimine la escarcha o los fragmentos de hielo retirando el recipiente de hielo y limpiando el conducto con un utensilio plástico. La salida de los cubos de hielo ayuda a evitar la acumulación de escarcha o fragmentos de hielo.
	La pantalla del dispensador está bloqueada.	Mantenga pulsado Lock durante 3 segundos para desbloquear el panel de control y el dispensador.
	El recipiente de hielo está vacío.	Pueden necesitarse hasta 2 horas para que cada compartimento alcance la temperatura deseada y que la máquina comience a fabricar hielo. Asegúrese de que el cierre (brazo/sensor) no esté obstruido. Cuando se haya agotado el hielo del recipiente, pueden necesitarse hasta 90 minutos antes de disponer de hielo adicional, y aproximadamente para que se llene completamente el recipiente.


Problema	Causas Posibles	Solución
La máquina de hielo no hace hielo suficiente.	Se ha instalado recientemente el frigorífico o se ha conectado recientemente la máquina de hielo.	Pueden necesitarse hasta 2 horas para que cada compartimento alcance la temperatura deseada y que la máquina comience a fabricar hielo.
	No está encendida la máquina de hielo.	Localice el interruptor on/off de la máquina de hielo y confirme que esté en la posición On (I).
	El sensor de detección de hielo está obstruido.	Las sustancias extrañas o la escarcha en el sensor de detección de hielo pueden interrumpir la producción de hielo. Asegúrese de que el área del sensor esté limpia en todo momento para garantizar un correcto funcionamiento.
	El frigorífico no está conectado a una toma de agua o la llave de paso no está abierta.	Conecte el frigorífico a la toma de agua y abra completamente la llave de paso.
	Cierre (brazo o sensor) de la máquina de hielo obstruido.	Si la máquina de hielo incorpora un brazo de cierre, asegúrese de que el brazo se mueve libremente. Si la máquina de hielo está equipada con un sensor de cierre electrónico, asegúrese de que haya un espacio libre en los dos sensores.
	Está conectado un sistema de filtración de ósmosis inversa al suministro de agua fría.	Los sistemas de filtración de ósmosis inversa pueden reducir la presión del agua por debajo de la cantidad mínima y causar problemas en la producción de hielo. (Consulte la sección de presión de agua.)
No se dispensa agua.	Nueva instalación o suministro de agua conectado recientemente.	Dispense 10 litros de agua (lavado aproximadamente durante 5 minutos) para eliminar el aire atrapado y contaminantes del agua. No dispense la totalidad de los 10 litros continuamente. Presione el pulsador del dispensador durante 30 segundos y suéltelo durante 60 segundos.
	El panel del dispensador está bloqueado.	Mantenga pulsado Lock durante 3 segundos para desbloquear el panel de control y el dispensador.
	No se ha ajustado el dispensador para que dispense agua.	El dispensador se puede ajustar para hielo o agua. Asegúrese de seleccionar la opción correcta en el panel de control. Pulse el botón Water (agua) del panel de control para dispensar agua.
	Las puertas del refrigerador o congelador no se han cerrado correctamente.	No se dispensará agua si alguna de las puertas del frigorífico permanece abierta.
	Se ha retirado o sustituido el filtro de agua recientemente.	Tras cambiar el filtro, dispense 10 litros de agua (lavado durante aprox. 5 minutos) para expulsar el aire atrapado en el sistema. No dispense la totalidad de los 10 litros continuamente. Presione el pulsador del dispensador durante 30 segundos y suéltelo durante 60 segundos.
	Los tubos que conectan el frigorífico a la llave de suministro de agua están retorcidos.	Puede ocurrir cuando se mueve el frigorífico durante la instalación o limpieza, reduciendo el caudal de agua. Enderece o repare el tubo de suministro de agua para evitar el mismo problema en el futuro.
	No está conectado el suministro de agua, no se ha abierto la llave de paso completamente o está atascada.	Conecte el frigorífico a la toma de agua y abra completamente la llave de paso. Si el problema continúa, póngase en contacto con un fontanero.

Problema	Causas Posibles	Solución
Mal olor o sabor del hielo.	El suministro de agua contiene minerales, por ejemplo, azufre.	Puede ser necesaria la instalación de un filtro de agua para eliminar problemas de olores y sabores. NOTA: En algunos casos, un filtro no será de ayuda. Puede no ser posible eliminar todos los minerales / olores / sabores de todos los suministros de agua.
	Se ha instalado recientemente la máquina de hielo.	Deseche los primeros cubitos de hielo para evitar el hielo decolorado o de mal sabor.
	El hielo se ha guardado durante demasiado tiempo.	El hielo guardado durante mucho tiempo se resume, decolora y puede desarrollar un gusto rancio. Deseche el hielo viejo y fabrique un nuevo suministro.
	No se han guardado los alimentos correctamente.	Vuelva a envolver los alimentos. Los olores pueden migrar al hielo si los alimentos no se envuelven correctamente.
	Debe limpiarse el interior del refrigerador.	Para más información, consulte la sección de cuidado y limpieza.
	Debe limpiarse el compartimento del hielo.	Vacíe y lave el compartimento (deseche los cubitos viejos). Asegúrese de que el compartimento esté completamente seco antes de volver a instalarlo.
Dispensación de agua templada	El frigorífico se ha instalado recientemente.	Deje pasar 24 hora después de la instalación antes de que el depósito de agua se enfríe completamente.
	El dispensador de agua se ha utilizado recientemente y el depósito se ha agotado.	Dependiendo del modelo específico, la capacidad de almacenaje de agua variará entre aproximadamente 600 ~ 900 ml.
	No se ha utilizado el dispensador durante varias horas.	Si no se ha utilizado el dispensador durante varias horas, el agua del primer vaso puede estar templada. Deseche los primeros 300 ml.
	El frigorífico no está conectado a un suministro de agua.	Asegúrese de que el frigorífico esté conectado a un tubo de suministro de agua fría.  ADVERTENCIA: La conexión a un tubo de agua caliente puede dañar la máquina de hielo.
Mal olor o sabor del agua.	El suministro de agua contiene minerales, por ejemplo, azufre.	Puede ser necesaria la instalación de un filtro de agua para eliminar problemas de olores y sabores.
	Se ha agotado el filtro de agua.	Se recomienda cambiar el filtro de agua: <ul style="list-style-type: none"> • Aproximadamente cada 6 meses. • Cuando se ilumine el indicador del filtro de agua. • Cuando se reduce el rendimiento del dispensador de agua. • Cuando el tamaño de los cubitos de hielo es inferior a lo normal.
	El frigorífico se ha instalado recientemente.	Dispense 10 litros de agua (lavado aproximadamente durante 5 minutos) para eliminar el aire atrapado y contaminantes del agua. No dispense la totalidad de los 10 litros continuamente. Presione el pulsador del dispensador durante 30 segundos y suéltelo durante 60 segundos.
La máquina de hielo fabrica demasiado hielo.	El cierre (brazo o sensor) de la máquina de hielo está obstruido.	Vacíe el compartimento del hielo. Si la máquina de hielo incorpora un brazo de cierre, asegúrese de que el brazo se mueve libremente. Si la máquina de hielo está equipada con un sensor de cierre electrónico, asegúrese de que haya un espacio libre en los dos sensores. Vuelva a colocar el compartimento del hielo y espere 24 horas para confirmar el correcto funcionamiento.

Problema	Causas Posibles	Solución
¿Chasquidos?	El control de desescarche produce chasquidos cuando comienza y finaliza el ciclo de desescarche automático. El control del termostato (con control del refrigerador en algunos modelos) también emitirá chasquidos al activarse o desactivarse.	Funcionamiento normal
Golpeteo	Los ruidos de golpeteo pueden provenir del flujo de refrigerante, el suministro de agua de la parte trasera de la unidad o los alimentos guardados sobre o alrededor del frigorífico.	Funcionamiento normal
	El frigorífico no está correctamente apoyado sobre el suelo.	El suelo no es resistente, es irregular o no se han ajustado las patas niveladoras. Véase la sección Alineación de las puertas.
	El frigorífico con compresor lineal vibra durante el funcionamiento.	Funcionamiento normal
Zumbido	El motor del ventilador del evaporador está haciendo circular aire a través de los compartimentos del refrigerador y el congelador.	Funcionamiento normal
	El ventilador del condensador está forzando el paso del aire por encima del condensador.	Funcionamiento normal
Borboteo	El refrigerante fluye a través del sistema de refrigeración.	Funcionamiento normal
Crujidos	Contracción y expansión de las paredes interiores debido a cambios de temperatura.	Funcionamiento normal
Chirrido	Goteo del agua en el calentador del desescarche durante un ciclo de desescarche.	Funcionamiento normal
Vibración	Si el lateral o la parte trasera del frigorífico toca un armario o pared, las vibraciones normales pueden convertirse en sonidos audibles.	Para eliminar el ruido, asegúrese de que los lados y la parte trasera no vibren contra ninguna pared o armario.
Goteo	El agua que cae en la bandeja de drenaje durante el ciclo de desescarche.	Funcionamiento normal
Sonido de tono alto:	Su frigorífico se ha diseñado para funcionar con más eficacia para mantener los alimentos a la temperatura deseada. El compresor de alta eficacia puede hacer que su nuevo frigorífico funcione más que antiguo, pero tiene más eficiencia energética que los modelos anteriores. Con el frigorífico en funcionamiento, es normal oír sonido de impulsos o tono alto.	Funcionamiento normal

Problema	Causas Posibles	Solución
Las puertas no se cierran correctamente o se abren.	Los paquetes de alimentos impiden la apertura de la puerta.	Reorganice los envases de alimentos para que no interfieran con la puerta y los estantes.
	El compartimento del hielo, la tapa del compartimento para verduras, los estantes, los compartimentos de las puertas o las cestas no están colocadas correctamente.	Empuje los compartimentos hasta el fondo y ponga la tapa del compartimento para verduras, los estantes y las cestas en sus posiciones correctas. Consulte la sección Uso del frigorífico para más información.
	Se han retirado las puertas durante la instalación del producto y no se han colocado correctamente.	Retire e instale las puertas según la sección Retirada y colocación de las asas y puerta del frigorífico.
	No se ha nivelado correctamente el frigorífico.	Consulte la sección Alineación de puertas la sección Instalación para nivel el frigorífico.
Dificultad para abrir las puertas.	Las juntas están sucias o pegajosas.	Limpie las juntas y las superficies con las que hacen contacto. Aplique una fina capa de cera abrillantadora o de cocina en las juntas tras su limpieza.
	La puerta se ha cerrado recientemente.	Cuando se abre la puerta, entra aire caliente en el frigorífico. Según el aire se enfría, se puede crear vacío. Si tiene dificultad para abrir la puerta, espere un minuto para que se iguale la presión del aire y la puerta se abrirá con más facilidad.
El frigorífico oscila o parece inestable.	No se han ajustado correctamente las patas niveladoras.	Consulte la sección Nivelación y ajuste de las puertas.
	El suelo no está nivelado.	Puede ser necesario añadir cuñas bajo las patas niveladoras o rueda para completar la instalación.
No funcionan las luces.	Fallo de la iluminación LED interior.	El compartimento del refrigerador tiene iluminación LED interior, que deberá ser sustituida por un técnico cualificado.

FICHA DEL PRODUCTO

Modelo			GRL2188EP
Fabricante			LG Electronics
Categoría			Refrigerador-Congelador
Capacidad (l)	ISO, bruta	Total	544
		Congelador	162
		Refrigerador	382
	ISO, de almacenamiento	Total	448
		Congelador	94
		Refrigerador	354
Independiente / Integrada			Independiente
Sistema de desescarche			No frost
Nivel de ruido (dB)			43
Clasificación energética			A
Consumo de energía (kWh/año)			472
Tiempo de subida de temperatura (hr)			12
Capacidad de congelación (kg/24hr)			9,5
Refrigerante			R600a
Clasificación por estrellas			
Clase climática			SN - T

* **Clase climática** : SN - T (Este electrodoméstico está diseñado para su uso en ambientes cuya temperatura sea de entre 10 y 43°C.)



LG

Life's Good