



LG

Life's Good

ENGLISH

العربية

OWNER'S MANUAL

REFRIGERATOR

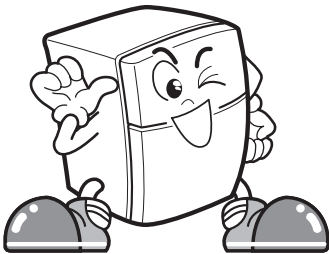
Please read this guide thoroughly before operating and keep it handy for reference at all times.

For any Suggestion, Opinion & Complaints,
Within UAE please Call 800 54 (LG)

Out side UAE please contact to our local dealer or
log into **www.lg.com**

CONTENTS

INSTALLATION	2
FEATURE CHART	3
OPERATION	4
<i>Starting</i>	
<i>Temperature Control</i>	
<i>Ice Making</i>	
<i>Defrosting</i>	
SUGGESTIONS ON FOOD STORAGE	5
CLEANING	6
GENERAL INFORMATION	6
IMPORTANT WARNINGS	7
REPOSITIONING THE DOOR HINGE (Option)	8
BEFORE CALLING FOR SERVICE	10



THIS REFRIGERATOR IS MANUFACTURED WITH GREAT CARE, AND UTILIZES THE LATEST IN TECHNOLOGY.

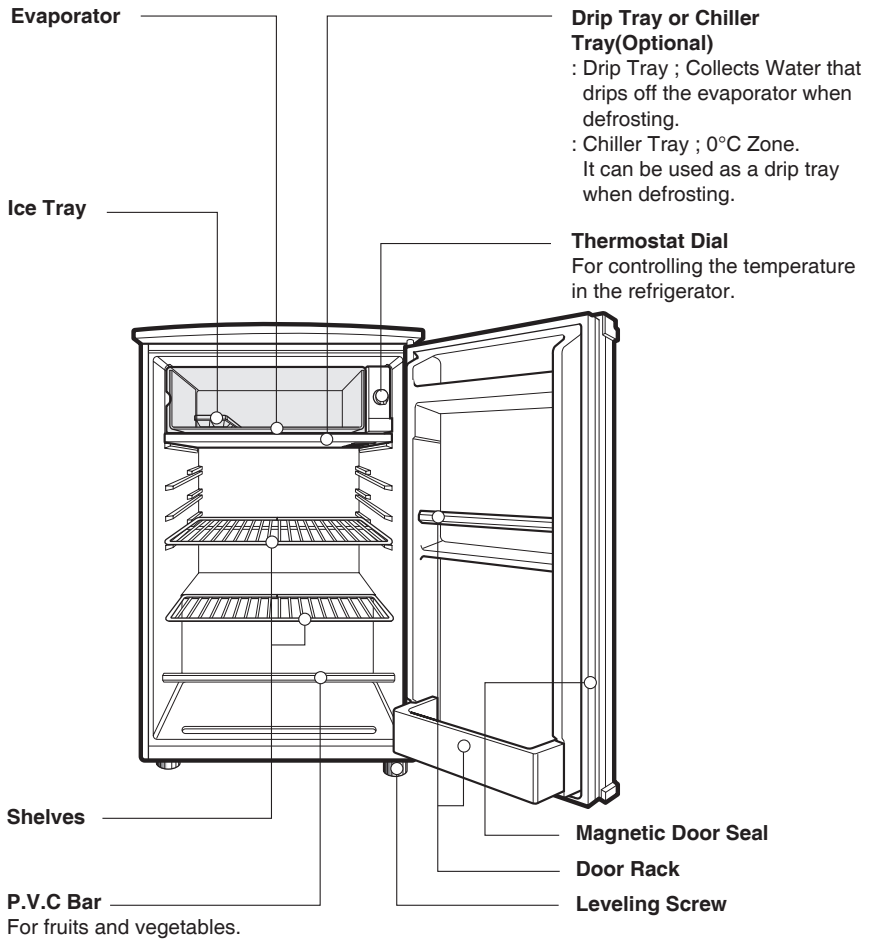
WE ARE CONFIDENT THAT YOU WILL BE FULLY SATISFIED WITH IT'S PERFORMANCE AND RELIABILITY.

BEFORE YOU START YOUR REFRIGERATOR, PLEASE READ THIS BOOKLET CAREFULLY. IT PROVIDES EXACT INSTRUCTIONS FOR INSTALLATION, OPERATION AND MAINTENANCE, AND ALSO SUPPLIES SOME USEFUL HINTS.

INSTALLATION

1. Select a good location.
Place your refrigerator where it is easy to use.
2. Avoid placing the unit near heat sources, direct sunlight or moisture.
3. To ensure proper air circulation around the fridge-freezer, please maintain sufficient space on both the sides as well as top and maintain at least 2 inches (5 cm) from the rear wall.
4. To avoid vibrations, the unit must be level.
If required, adjust the leveling screw to compensate for unevenness of the floor. The front should be slightly higher than the rear to aid in door closing.
Leveling screw can be turned easily by tipping the cabinet slightly.
Turn the leveling screw clockwise to raise the unit, counterclockwise to lower it.
5. Clean your refrigerator thoroughly and wipe off all dust accumulated during shipping.
6. Install accessories such as ice tray, shelf, etc., in their proper places. They are packed together to prevent possible damage during shipment.
7. Connect the power supply cord (or plug) to the outlet. Don't double up with other appliances on the same outlet.
8. Prior to use, leave your refrigerator on for 2 or 3 hours.
Check the flow of cold air on the evaporator to ensure proper cooling.
Your refrigerator is now ready for use.
9. When you put in a power cord, please refer to the label situated on the back plate in order to classify the rating.

FEATURE CHART



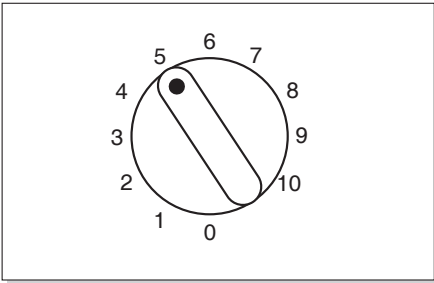
OPERATION

STARTING

When your refrigerator is first installed, allow it 2-3 hours to stabilize at normal operating temperature prior to filling it with fresh food.

If operation is interrupted, allow a 5 minute delay before restarting.

TEMPERATURE CONTROL



Your refrigerator has a control that let you regulate the temperature in the refrigerator.

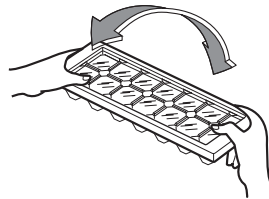
Initially, set the control at mid-position.

For colder temperatures, adjust the control to a higher number, and for warmer temperatures, adjust the control to a lower number.

ICE MAKING

- To make ice cubes, fill the ice tray with water and place it on the evaporator.
- To remove ice cubes, hold the tray at its ends and twist gently.

TIP To remove ice cubes easily, run water on the tray before twisting.



OPERATION

DEFROSTING

- It is necessary to regularly defrost your refrigerator in order to ensure efficient operation. The frost on the surface of the evaporator should not exceed a quarter of an inch(6mm) before defrosting.
- To defrost, turn the control to '0'.
- Before you start the defrosting operation, remove food from the evaporator and place the drip tray in its proper position.
- When defrosting is completed, remove the drip tray, empty water, dry and put it back to its normal position. Turn the control dial to a desired position.

CAUTION: Never use any sharp or metallic instruments to remove ice, frost or ice tray from the evaporator.

SUGGESTIONS ON FOOD STORAGE

STORING FOOD

- Store fresh food in the refrigerator. How food is frozen and thawed is an important factor in maintaining its freshness and flavor.
- Do not store food which goes bad easily at low temperatures, such as bananas, pineapples, and melons.
- Allow hot food to cool prior to storing. Placing hot food in the refrigerator could spoil other food, and lead to higher electric bills!
- When storing, wrap food in vinyl, or place in a covered container. This prevents moisture from evaporating, and helps food to keep its taste and nutrients.
- Do not open the door frequently. Opening the door lets warm air enter the refrigerator, causing temperatures to rise.
- Do not store bottles on the evaporator - they may break when frozen.
- Always clean food prior to refrigeration. Vegetables and fruits should be washed and wiped, and packed food should be wiped clean, to prevent adjacent food from spoiling.
- The temperature in the chiller tray is -6°C~0°C and food appropriate for this temperature range may be stored here. Food stored here should be covered, as in case of power failure or when defrosting, water could drip on them. Also please do not store bottles on this tray as they could freeze and crack.

CLEANING

It is important that your refrigerator be kept clean to prevent undesirable odors. Spilled food should be wiped up immediately, since it may acidify and stain plastic surfaces if allowed to settle.

Never use metallic scouring pads, brushes, coarse abrasive cleaners or strong alkaline solutions on any surface.

Before you clean, however, remember that damp objects will stick or adhere to extremely cold surfaces. Do not touch frozen surfaces with wet or damp hands.

EXTERIOR - Use a lukewarm solution of mild soap or detergent to clean the durable finish of your refrigerator. Wipe with a clean, damp cloth and then dry.

INTERIOR - Regular cleaning of the interior and interior parts is recommended. Disconnect the power supply, and remove food and shelves, trays etc. Wash all compartment and shelves, trays etc. with a baking soda solution. Rinse and dry.

WARNING

Always remove power cord from the wall outlet prior to cleaning in the vicinity of electrical parts. Wipe up excess moisture with a sponge or cloth to prevent water or liquid from getting into any electrical part and causing a electric shock. Do not use flammable or toxic cleaning liquids.

GENERAL INFORMATION

VACATION TIME

During average length vacations, you will probably find it best to leave the refrigerator in operation. When you plan to be away for an extended period, remove all food, disconnect the power cord, clean the interior thoroughly, and leave the door OPEN to prevent odor formation.

POWER FAILURE

Most power failures are corrected in an hour or two and will not affect your refrigerator temperatures. However, you should minimize the number of door openings while the power is off. During power failures of longer duration, place a block of dry ice on top of your frozen packages.

IF YOU MOVE

Remove or securely fasten down all loose items inside the refrigerator. To avoid damaging the leveling screw, turn them all the way into the base.

IMPORTANT WARNINGS

DO NOT USE AN EXTENSION CORD

If possible, connect the refrigerator to its own individual electrical outlet to prevent it and other appliances or household lights from causing an overload that could cause a power outage.

POWER CORD REPLACEMENT

If the power cord of the refrigerator is damaged, have it replaced by a repair shop appointed by the manufacturer, as special tools are required.

ABOUT GROUNDING(EARTHING)

In the event of an electric short circuit, grounding(earthing) reduces the risk of electric shock by providing an escape wire for the electric current.

In order to prevent possible electric shock, this appliance must be grounded.

Improper use of the grounding plug can result in an electric shock. Consult a qualified electrician or service person if the grounding instructions are not completely understood, or if you have doubts on whether the appliance is properly grounded.

VERY DANGEROUS ATTRACTION

An empty refrigerator can be a dangerous attraction to children. Remove either gasket, latch, lid or the entire door from your unused appliance, or take some other action to make it harmless.

This appliance must be grounded(earthed).

DON'T WAIT! DO IT NOW!

NEVER STORE EXPLOSIVES AND CHEMICALS

CAUTION

This appliance is not intended for use by persons (including children) with reduced physical, sensory or mental capabilities, or lack of experience and knowledge, unless they have been given supervision or instruction concerning use of the appliance by a person responsible for their safety.

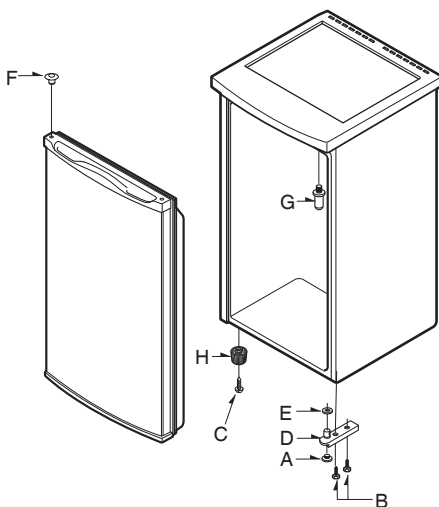
Children should be supervised to ensure that they do not play with the appliance.

Keep the key out of reach of children and not in the vicinity of the refrigerator.

REPOSITIONING THE DOOR HINGE(Option)

Your refrigerator is designed with a reversible door so that it may open from either left or right. It is best to reposition the door hinge as necessary at the outset since it is inconvenient to do so later.

To change the door hinge please refer to the diagram below and proceed as follows:—



1. Remove all loose fittings from inside the appliance.
2. Carefully lay the appliance on its back on the original packing (You will need assistance to achieve this). Take care not to damage the pipework by keeping it clear of the floor.
3. Unscrew and remove the Adjustable Foot (A).
4. Remove the Lower Hinge (D) by unscrewing the 2xBolts (B).
5. Remove the Leg (H) by unscrewing the bolt fixing it (C).
6. Gently pull the door downwards to remove it.
7. Before refitting the door, swap the Hinge Cap (F) by prising it from its current location and repositioning it on the other side of the door. Care should be taken not to damage the adjacent surfaces when removing the Hinge Cap.

REPOSITIONING THE DOOR HINGE(Option)

8. Unscrew the Upper Hinge pin (G) and screw it into the opposite side hole in the top of the cabinet.
9. Now secure the Lower Hinge (D) to the cabinet using the 2xBolts (B).
10. Replace the Adjustable Foot (A), setting it at approximately 20mm.
11. Carefully stand the appliance up, (you will need assistance to do this), and position it in its permanent location.
12. Check that the door opens and closes easily. Ensure that the door seal does not bind on the hinge side creating gaps which would allow air into the interior. Adjust the hinges if necessary.

This appliance should be stood on a firm, level floor with sufficient space for free airflow around it. (At least 10mm all round and, subject to location, 20mm beneath the worksurface). Avoid positions close to walls or corners. There must be sufficient room for free ventilation particularly at the back. The unit should be located away from direct heat sources, such as cookers, radiators and direct sunlight. If the unit is positioned where the temperature is too low, condensation will form on the outside of the cabinet. Normal room temperature is recommended.

Avoid locations which may be affected by draughts or dampness as this will impair the efficiency of the product

Note

Reversing the doors is not covered by the warranty.

BEFORE CALLING FOR SERVICE

SERVICE CALLS CAN OFTEN BE AVOIDED!

IF YOU FEEL YOUR REFRIGERATOR IS NOT OPERATING PROPERLY, CHECK THESE POSSIBLE CAUSES FIRST :

PROBLEM	POSSIBLE CAUSES
REFRIGERATOR DOES NOT OPERATE	<ul style="list-style-type: none">● Has a house fuse blown or circuit breaker tripped?● Has the power cord plug been removed or loosened from the electrical wall outlet?
TEMPERATURE TOO WARM	<ul style="list-style-type: none">● Temperature control not set on proper position.● Appliance is placed close to wall or heat source.● Warm weather-frequent door openings.● Door left open for a long time.● Large amount of foods are kept in the refrigerator.
ABNORMAL NOISE(S)	<ul style="list-style-type: none">● Refrigerator is installed in a weak or uneven place or leveling screw needs adjusting.● Unnecessary objects placed in the back side of the refrigerator.
REFRIGERATOR HAS ODOR	<ul style="list-style-type: none">● Foods with strong odors should be tightly covered or wrapped.● Interior needs cleaning.
DEW FORMS ON THE CABINET SURFACE	<ul style="list-style-type: none">● Not unusual during periods of high humidity.● Door may have been left ajar.

قبل الاتصال لطلب الخدمة

يمكنك تجنب الاتصال لطلب الخدمة في أغلب الأحيان!
إذا أنت تشعر بأن ثلاجتك لا تعمل بلاشكل الملائم، تحقق من هذه الأسباب المحتملة للمشكلة أولاً.

المشكلة	الأسباب المحتملة
الثلاجة لا تعمل	<ul style="list-style-type: none"> ● هل حدث انقطاع لأحد المصارف في المنزل أو قاطع الدائرة الكهربائية مضبوطاً على إيقاف التشغيل؟ ● هل تم نزع قابس التيار الكهربائي أو إزالته من مقبس الحائط الكهربائي؟
درجة الحرارة عالية جداً	<ul style="list-style-type: none"> ● مفتاح درجة الحرارة غير مضبوط على الوضع الملائم. ● تم تخزين الجهاز بلاقرب من الحائط أو مصدر للحرارة. ● تكرار فتح الباب في الجو الحار. ● تم ترك الباب مفتوحاً لفترة طويلة. ● توجد أمية أبيرة من الأطعمة مخزنة في الثلاجة.
ضجيج غير طبيعي	<ul style="list-style-type: none"> ● الثلاجة تم تنصيبها في مكان غير مستوي أو ضعيف أو أن مسمار ضبط المستوى يحتاج إلى الضبط. ● توجد عناصر غير ضرورية موضوعة خلف الثلاجة.
الثلاجة بها رائحة أريهة	<ul style="list-style-type: none"> ● يجب تغطية الأطعمة ذات الروائح النفاذة وتغليفها بإحكام. ● يجب تنظيف الجزء الداخلي من الثلاجة.
تتكون قطرات الندى على سطح الحجرة	<ul style="list-style-type: none"> ● يُعد ذلك أمرًا طبيعيًا خلال فترات الرطوبة العالية. ● يمكن أن يكون قد تم ترك الباب غير محكم الغلق.

تغيير مكان مفصلة الباب (اختياري)

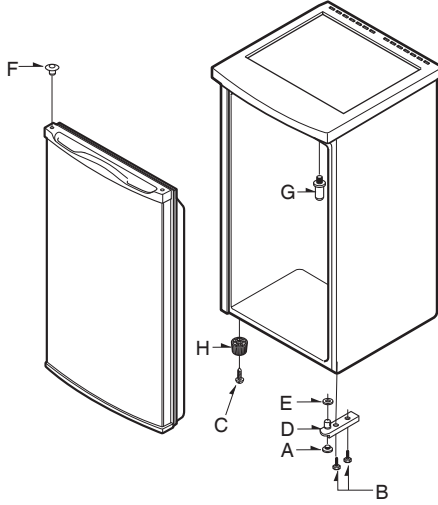
8. فك مسمار المفصلة العلوية (G) واربطه في فتحة الجانب المقابل في الجزء العلوي من الحجرية.
 9. الأن قم بربط المفصلة السفلية (D) بلاحجيرة باستخدام البرغيين (B).
 10. استبدل الرجل القابلة للضبط (A) عن طريق ضبطها على 20 ملم تقريباً.
 11. أوقف الجهاز بحرص (سوف تحتاج إلى المساعدة للقيام بذلك) وضعه في مكانه الدائم.
 12. تحقق من إمكانية فتح وغلق الباب بسهولة. تأكد من عدم طي مانع التسرب الخاص بلباب الموجود على جانب المفصلة مما يتسبب في حدوث فجوات سوف تسمح بدخول الهواء في الجهاز. اضبط المفصلات عند الضرورة.
- يجب إيقاف هذا الجهاز على أرضية ثابتة ومستوية توفر المساحة الكافية لتدفق الهواء حولها بدون عوائق. (10 ملم على الأقل حول الجهاز، و 20 ملم أسفل سطح العمل حسب المكان المتاح). تجنب الأمان القريبة من الجدران والأرانب. يجب أن تكون هناك مساحة آافية للتهوية الجيدة، خاصة في الخلف. يجب وضع الوحدة بعيداً عن مصادر الحرارة المباشرة، مثل المواقد والمشعات وضوء الشمس المباشر. في وضع الوحدة في مكان تكون درجة الحرارة به منخفضة جداً، سوف يتكون التكثيف على السطح الخارجي للحجيرة. يوصى بالاستخدام في درجة حرارة الغرفة العادية. تجنب الأمان التي يمكن أن تتأثر بلامياه أو الرطوبة لأن ذلك سيؤثر على فعالية المنتج.

لا يغطي الضمان عملية تبديل الأبواب.

ملاحظة

تغيير مكان مفصلة الباب (اختياري)

هذه التلاجة مصممة بباب قابل للعكس بحيث يمكن فتحه من اليسار أو اليمين. يُفضل تغيير مكان مفصلة الباب حسب الضرورة منذ البداية لأنه لا يكون من الملائم القيام بذلك فيما بعد. لتغيير مفصلة الباب، يرجى الرجوع إلى الرسم البياني التالي والمتابعة آتلاي: —



1. فك جميع أدوات التثبيت المفكولة من داخل الجهاز.
2. ضع الجهاز على الجزء الخلفي منه بحرص على العبوة الأصلية (سوف تحتاج إلى المساعدة للقيام بذلك). إحترس حتى لا تتلف الأنابيب عن طريق إبعادها عن الأرضية.
3. فك الرجل القابلة للضبط (A) وقم بإزالتها.
4. قم بإزالة المفصلة السفلية (D) عن طريق فك البرغيين (B).
5. قم بإزالة الرجل (H) عن طريق فك البرغي المثبت له (C).
6. إسحب الباب للأسفل برفق من أجل فكه.
7. قبل إعادة تزيين الباب، قم بتبديل غطاء المفصلة (F) عن طريق تحريكه بقوة من مكانه الحالي ووضعه على الجانب الآخر من الباب. يجب الانتباه حتى لا تتلف الأسطح القريبة عند فك غطاء المفصلة.

تحذيرات هامة

لا تستخدم اسلاك الامتداد

احرص قدر الإمكان على توصيل التلاجة بمقيس التيار الكهربائي الفردي الخاص بها لتجنب تسببها والأجهزة الأخرى أو المصابيح المنزلية في الحمل الزائد الذي يمكن أن يتسبب في انقطاع التيار.

استبدال سلك التيار الكهربائي

في حال تلف السلك الكهربائي للتلاجة، استبدله من متجر الإصلاح المعين عن طريق المصنع، حيث ستحتاج إلى أدوات خاصة.

معلومات عن التآريض

في حالة حدوث تقصير للدائرة الكهربائية، يساعد التآريض على التقليل من مخاطر الصدمة الكهربائية عن طريق توفير سلك هروب للتيار الكهربائي. يجب تآريض هذا الجهاز لتجنب الصدمة الكهربائية المحتملة. يمكن أن يتسبب الاستخدام غير الملائم لقابس التآريض في الصدمة الكهربائية. استشر فني أهرياء مؤهل أو فني خدمة إذا لم تكن تعليمات التآريض مفهومة تماماً، أو إذا آأنت لديك شكوك حول ما إذا آأن قد تم تآريض الجهاز بلاشكل الملائم.

يجب تآريض هذا الجهاز
لا تنتظر! إفعل ذلك الآن!

لا تخزن المواد الكيميائية أو القابلة للانفجار

عنصر جذب خطير جداً

يمكن أن تكون التلاجة الفارعة عنصر جذب خطير للأطفال. قم بفك أي من الحشية أو المزلاج أو الغطاء أو الباب بلاكامل من الجهاز غير المستعمل، أو اتخذ الإجراءات الضرورية لجعله غير ضار.

تنبيه

هذا الجهاز غير مخصص للاستخدام عن طريق أشخاص يعانون من نقص في القدرات الجسدية أو الحسية أو العقلية (بما في ذلك الأطفال)، أو من تنقصهم الخبرة والمعرفة، ما لم تتوافر لهم المراقبة أو تعليمات استعمال الجهاز عن طريق أحد الأشخاص يكون مسئولاً عن سلامتهم. يجب مراقبة الأطفال للتآاد من عدم عبثهم بلأجهزة. احتفظ بلأفتاح بعيداً عن متناول الأطفال وليس بلأقرب من التلاجة.

التنظيف

السطح الداخلي - يوصى بالتنظيف المنتظم للأجزاء الخارجية والداخلية. افصل التيار الكهربائي وقم بإخراج الطعام والأرفف والصواني ... إلخ. اغسل آل الحجيرة والأرفف والصواني ... إلخ باستخدام محلول البايانج صودا. إشطفه وجففه.

تحذير

إحرص على إزالة سلك التيار الكهربائي من مقبس الحائط قبل التنظيف لإقرب من الأجزاء الكهربائية. إمسخ الرطوبة الزائدة باستخدام إسفنجة أو قطعة قماش لمنع وصول الماء أو السوائل إلى أي أجزاء كهربائية والتسبب في الصدمة الكهربائية. لا تستخدم سوائل التنظيف السامة أو القابلة للاشتعال.

من الهام أن تحافظ على نظافة تلاجتك لمنع الروائح غير المرغوب فيها. يجب تنظيف أي طعام منسكب على الفور، حيث أنه يمكن أن يتسبب في تميض وتقع الأسطح البلاستيكية إذا ترك دون تنظيف. لا تستخدم أدوات التنظيف المعدنية أو الفرش أو المنظفات الخشنة الكاشطة أو المحاليل القلوية القوية على أي سطح.

ومع ذلك، قبل التنظيف، تذآر أن العناصر الرطبة تلتصق أو تمسك بالأسطح شديدة البرودة. لا تلمس الأسطح المتجمدة عندما تكون يدك مبللة أو رطبة.

السطح الخارجي - استخدم محلول فاتر من الصابون المعتدل أو المنظف لتنظيف السطح الخارجي القادر على التحمل لتلاجتك. إمسخه باستخدام قطعة قماش مبللة ثم جففه.

معلومات عامة

وقت الإجازات

خلال الإجازات متوسطة الطول، قد يكون من الأفضل ترك الثلاجة عاملة. إذا أنت تنوي السفر لفترة طويلة، قم بإزالة آل الأطعمة وافصل سلك التيار الكهربائي ونظف الجزء الداخلي جيدا واترك الباب مفتوحاً لمنع تكون الروائح الكريهة.

انقطاع التيار الكهربائي

معظم حالات انقطاع التيار التي يتم تقويمها خلال ساعة واحدة أو ساعتين لن تؤثر على درجات الحرارة في تلاجتك. ومع ذلك يجب عليك التقليل من عدد مرات فتح الباب عند انقطاع التيار. وخلال انقطاع التيار الكهربائي لمدة أطول، ضع آلة من الثلج الجاف على العبوات المجمدة.

في حالة المغادرة

قم بفك أو إحكام ربط جمع العناصر المفكوة داخل الثلاجة. ولتجنب إتلاف مسمار ضبط المستوى، قم بلفه للربط بشكل آمن. في القاعدة.

التشغيل

إذابة الثلج

- من الضروري أن تحرص على إذابة الثلج من الثلجة بشكل منتظم لضمان التشغيل بفعالية. لا يجب أن يزيد الثلج الموجود على سطح المُبخر عن ربع بوصة (6 مم) قبل إذابة الثلج.
- لإذابة الثلج، اضبط مفتاح التحكم على الوضع "0".
- وقبل البدء في تشغيل إذابة الثلج، قم بإزالة الطعام من المبخر وضع صينية التقطير في مكانها المناسب.
- زعد أتمال إذابة الثلج، أخرج صينية التقطير وقم بتفريغ الماء ثم جففها ورأبها مرة أخرى في أنها الطبيعي. اضبط مفتاح التحكم على الوضع المطلوب.

تنبيه: لا تستخدم أي أدوات حادة أو معدنية في إزالة الثلج أو الصقيع أو صينية الثلج من المبخر.

اقتراحات حول تخزين الطعام

تخزين الطعام

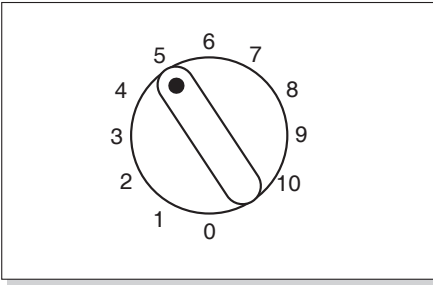
- خزن الطعام الطازج في الثلجة. تعتبر طريقة تجميد الطعام وإذابة الثلج منه من العوامل الهامة في الحفاظ على طزاجته ونكهته.
- لا تخزن الأطعمة التي تفسد بسهولة على درجات حرارة منخفضة، مثل الموز والأناناس والشمام.
- اترك الطعام ليبرد قبل تخزينه. يمكن أن يؤدي وضع طعامًا ساخنًا في الثلجة إلى تلف الأطعمة الأخرى وقد يؤدي إلى استهلاك أأبر في الطاقة.
- وعند التخزين، لف الطعام في رقائق الفينيل أو ضعه في وعاء مغطى. يؤدي ذلك إلى منع تبخر الرطوبة، ويساعد على الاحتفاظ على مذاق الطعام وقيمته الغذائية.
- لا تفتح الباب بشكل متكرر. يؤدي فتح الباب على السماح للهواء الدافئ بدخول إلى الثلجة، ومن ثم التسبب في ارتفاع درجة الحرارة.
- لا تخزن الزجاجات على المبخر - حيث يمكن أن تنكسر عند التجمد.
- احرص دائما على تنظيف الأطعمة قبل وضعها في الثلجة. يجب غسل الخضروات والفأهة وتجفيفها، أما يجب مسح وتنظيف الأطعمة المغلفة، حتى لا تفسد الأطعمة المجاورة.
- درجة الحرارة في صينية التبريد مي -6 مئوية إلى - مئوية ومنا يمكن تخزين الطعام الملائم لنطاق درجة الحرارة هذا. الطعام الذي يتم تخزينه هنا يجب أن تتم تغطيته، حيث أنه في حال انقطاع التيار الكهربائي أو عند إذابة الثلج يمكن أن يتقطر الماء عليه.

التشغيل

بدء التشغيل

عند تنصيب الثلاجة لأول مرة، أترأها لتثبت في درجات الحرارة العادية لمدة 2 إلى 3 ساعات قبل ملئها بالأطعمة الطازجة.
في حالة إيقاف التشغيل، انتظر لمدة 5 دقائق قبل إعادة التشغيل.

التحكم في درجة الحرارة



تحتوي ثلاجتك على مفتاح تحكم يسمح لك بتنظيم درجة الحرارة داخل الثلاجة.

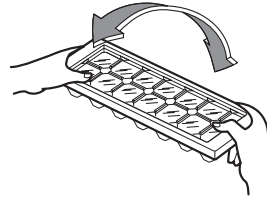
مبدئيًا قم بضبط التحكم على وضع متوسط.

بالنسبة لدرجات الحرارة الأقل، اضبط مفتاح التحكم على رقم أعلى، وبالنسبة لدرجات الحرارة الأعلى، اضبط مفتاح التحكم على رقم أقل.

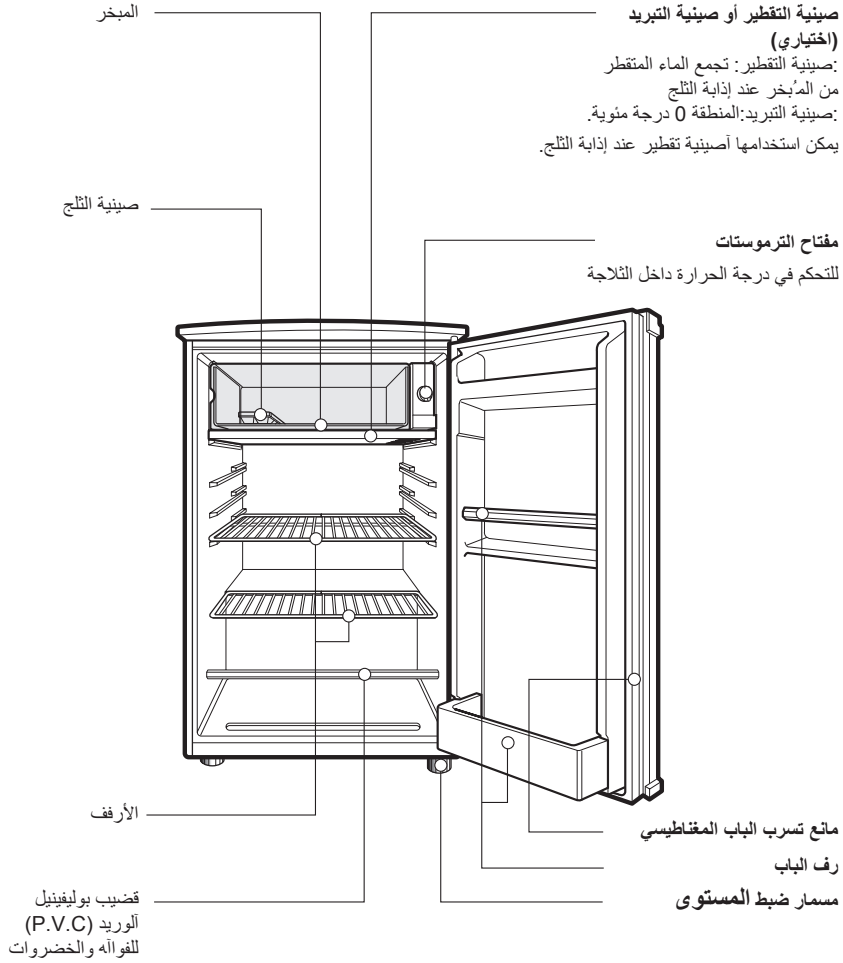
عمل الثلج

- لعمل مكعبات الثلج، قم بملء صينية الثلج بلأماء وضعها على المبخر.
 - ولإزالة مكعبات الثلج، أمسك الصينية من أطرافها وبطيها برفق.
- لسهولة إزالة مكعبات الثلج، أغمر الصينية بلأماء قبل طيها.

أنصيحة



الرسم البياني للمميزات



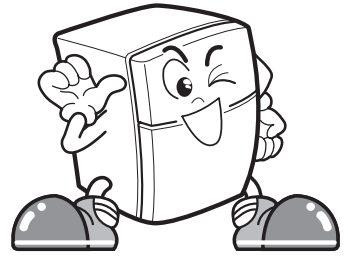
هذه الثلجة تم تصنيعها بعناية تامة ومي تستخدم أحدث التكنولوجيات.
نتق في أنك ستكون على رضاء تام بما تحقّقه من أداء وموثوقية.
قبل بدء تشغيل ثلاجتك، يرجى الاطلاع على هذا الكتيب بعناية.
ومو يحتوي على تعليمات دقيقة فيما يتعلق بالتنصيب والتشغيل والصيانة، بالإضافة إلى بعض النصائح المفيدة أيضاً.

التنصيب

1. اختر مكانًا مناسبًا.
ضع الثلجة حيث يسهل استخدامها.
2. تجنب وضع الوحدة بالأقرب من مصادر الحرارة أو ضوء الشمس المباشر أو الرطوبة.
3. وللتأكد من وجود دورة ملائمة للهواء حول الثلجة-الفرزير، يرجى الحفاظ على مساحة آافية على ألا الجانبين و أعلى الجهاز مع وضع الجهاز على بعد 2 بوصة (5 سم) على الأقل من الجدار الخلفي.
4. وتجنب الاننزارات، يجب وضع الوحدة على سطح مستوي وعند الضرورة، قم بضبط المسمار اللولبي الخاص بضبط المستوى للتغلب على مشكلة عدم استواء الأرضية. يجب أن يكون الجزء الأمامي أعلى قليلاً من الجزء الخلفي للمساعدة في غلق الباب. يمكن تدوير المسمار اللولبي لضبط المستوى بسهولة عن طريق إمالة الحجيرة قليلاً. أدر مسمار ضبط المستوى في اتجاه عقارب الساعة لرفع الوحدة، وفي عكس اتجاه عقارب الساعة لخفضها.
5. نظف الثلجة جيداً وقم بمسح آل الأتربة المترأمة أثناء الشحن.
6. رآب الملحقات مثل صينية الثلج والرف وما إلى ذلك في أمكانها المناسبة.
ومي تكون معبأة معاً لتجنب التلف المحتمل أثناء الشحن.
7. وصل سلك التيار الكهربائي (أو القابس) بلامقيس. لا توصل الجهاز بنفس المقيس الذي توصل به أجهزة أخرى.
8. قبل الاستخدام، شغل الثلجة واترأها لمدة 2 أو 3 ساعات. تحقق من تدفق الهواء البارد على المبخر للتأكد من التبريد بلأشكال الملائم.
الآن أصبحت ثلاجتك جاهزة للاستخدام.
9. عند توصيل السلك الكهربائي، يرجى الرجوع إلى الملصق الموجود بلألوحة الخلفية من أجل تصنيف الفئة.

جدول المحتويات

- 2 التنصيب
- 3 الرسم البياني للميزات
- 4 التشغيل
بدء التشغيل
مفتاح التحكم في درجة الحرارة
عمل الثلج
إذابة الثلج
- 5 اقتراحات حول تخزين الطعام
- 6 التنظيف
- 6 معلومات عامة
- 7 تحذيرات مامة
- 8 تغيير مكان مفصلة الباب (اختياري)
- 10 قبل الاتصال لطلب الخدمة



دليل الملاك التلاجة

يرجى الاطلاع على دليل الملاك هذا جيداً وبعناية قبل التشغيل و
احتفظ به في المتناول للرجوع إليه في أي وقت

للاطلاع على اقتراحاتكم , ارائكم و شكاويكم
من داخل الإمارات الرجاء الإتصال على [إل جي] ٨٠٠٥٤
من خارج الإمارات الرجاء الإتصال على موزع إل جي المحلي
او عن طريق الموقع الإلكتروني www.lg.com