



# PRIRUČNIK ZA VLASNIKA AUTOMOBILSKI CD/ MP3/ WMA prijemnik

Molimo, prije korištenja uređaja pažljivo pročitajte priručnik i sačuvajte ga kao referencu za slučaj potrebe.

HRVATSKI

LCS510IR/LCS510UR/LCF610IR



MFL67409318

## Sigurnosne informacije



**OPREZ:** KAKO BISTE SMANJILI RIZIK OD STRUJNOG UDARA NE SKIDAJTE POKLOPAC (ILI ZADNJU PLOČU). UREĐAJ NEMA DIJELOVE KOJE KORISNIK MOŽE SERVISIRATI. SERVISIRANJE PREPUSTITE KVALIFICIRANOM OSOBLJU.



Znak munje sa simbolom strelice unutar jednakostraničnog trokuta upozorava na postojanje neizoliranog opasnog napona unutar kućišta uređaja koji je dovoljno velik da za osobe predstavlja opasnost od strujnog udara.



Znak uskličnika unutar jednakostraničnog trokuta upozorava korisnika na prisutnost važnih informacija za rad i održavanje (servisiranje) uređaja u pisanim materijalima koji prate uređaje.

**UPOZORENJE:** U CILJU SPREČAVANJA OPASNOSTI OD POŽARA ILI STRUJNOG UDARA, ČUVAJTE PROIZVOD OD KIŠE I VLAGE.

**UPOZORENJE:** Ne postavljajte ovu opremu u zatvorenim prostorima kao što su zatvorene police za knjige i slično.



Vozilom uvijek upravljajte na siguran način. Zadržite svoju pažnju tijekom vožnje i uvijek budite potpuno svjesni svih uvjeta za vožnju. Ne mijenjajte postavke i nijednu funkciju. Prije nego li se odlučite za takve operacije povucite se sigurno i na zakonom dozvoljeni na in.



Ne upotrebljavajte uređaj puno sati na ekstremno niskim ili visokim temperaturama. (-10 °C do 60 °C)



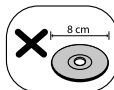
Kako bi smanjili rizik od strujnog udara, ne skidajte prednji ili zadnji poklopac ovog proizvoda. Unutra nema dijelova koje korisnik može servisirati. Servisiranje prepustite kvalificiranom osoblju za servisiranje.



Kako bi smanjili rizik od strujnog udara, ne izlažite ovaj proizvod vodi koja kaplje ili zapljuskuje, kiši ili vlazi.



Zbog visoke temperature izvan uređaja, molimo upotrebljavajte uređaj samo kada je instaliran u automobilu.



Ovaj uređaj ne može raditi s diskovima od 8 cm (upotrebljavajte samo diskove od 12 cm).



Tijekom vožnje, neka jačina zvuka bude na pravilnoj razini.



Pazite da vam uređaj ne ispadne i pazite da jako ne udarite uređaj.

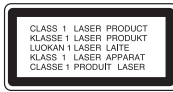


Uređaj je namijenjen za vozila s 12 V akumulatorom i negativnim uzemljenjem. Prije instaliranja uređaja u rekreacijsko vozilo, kamion ili autobus, provjerite napon akumulatora. Kako bi nego počnete instaliranje, obavezno iskopčajte E baterijski kabel.

**OPREZ:** Proizvod koristi laserski sustav. Kako bi osigurali pravilnu upotrebu ovog proizvoda, molimo, pažljivo pročitajte priručnik za vlasnika, a priručnik sačuvajte za slučaj buduće potrebe. U slučaju potrebe održavanja uređaja, kontaktirajte ovlašteni servisni centar.

Korištenje upravljačkih funkcija, podešavanja ili postupaka rada koji nisu istovjetni s ovdje opisanim postupcima mogu dovesti do opasnog izlaganja zračenju.

Kako biste spriječili izravno izlaganje laserskoj zruci, ne pokušavajte otvarati kućište. U slučaju otvaranja dolazi do vidljivog laserskog zračenja. NE GLEDAJ U ZRAKU.



"Uređaj je opremljen baterijom ili akumulatorom.

#### Siguran način vađenja baterije iz uređaja:

Izvadite staru bateriju, slijedite korake obrnutim redoslijedom u odnosu na stavljanje. U cilju sprečavanja zagađenja okoline i stvaranja moguće opasnosti za zdravlje ljudi i životinja, staru bateriju stavite u odgovarajući spremnik ili na mjesto određeno za sakupljanje starih baterija. Baterije ne odlažite zajedno s drugim otpadom. Preporučujemo korištenje lokalnih, besplatnih sustava za zbrinjavanje baterija i akumulatora."  
Baterija se ne smije izlagati prevelikoj temperaturi sunca, vatre i drugih izvora topline.

Kod formatiranja diskova s višestrukim zapisivanjem, opciju za formatiranje diska je potrebno postaviti na [Mastered] kako bi disk bio kompatibilan s LG playerima. Kada opciju postavite na Live System, disk nećete moći koristiti na LG playeru.

(Mastered/Live File System : Sustav formatiranja diska za Windows Vista.)

#### OPREZ

Kada se priključi na pogrešan način, uređaj će prikazati sljedeće.

- Antenski / daljinski priključak u kratkom spoju: "EXTERNAL ON PORT SHORT CIRCUIT CHECK" (Provjerite je li došlo do kratkog spoja na vanjskom priključku)

Nakon ponovnog priključivanja, ponovo uključite uređaj.

#### Odlaganje vašeg starog uređaja



1. Kada se na proizvodu nalazi ova prekrivena kanta za otpad na kotačima, to znači da je proizvod obuhvaćen Europskom direktivom 2002/96/EC.
2. Svi električni i elektronički proizvodi trebaju se odlagati odvojeno od komunalnog otpada preko određenih odlagališta koja je odredila vlada ili lokalna uprava.
3. Pravilan način odlaganja vašeg starog uređaj pomoći će kod sprečavanja potencijalnih negativnih posljedica po okoliš i ljudsko zdravlje.
4. Za više detaljnih informacija o odlaganju vašeg starog uređaja, molimo obratite se vašem gradskom uredu, službi za odlaganje otpada ili trgovini u kojoj ste kupili vaš uređaj.



LG Electronics izjavljuje da ovaj/ovi uređaj(i) udovoljava(ju) osnovnim zahtjevima i drugim mjerodavnim odredbama Direktive 2006/95/EC i ECE Odredbe 10.03 (3.2.9).

Europski predstavnik:

LG Electronics Service Europe B.V.  
Veluwezoom 15, 1327 AE Almere, The Netherlands

(Tel : +31-(0)36-547-8888)

Uređaj je kompatibilan s daljinskim upravljačem na volanu.

Funkcija omogućuje rad uređaja slanjem signala s daljinskog upravljača na volanu prema uređaju.

Za pojedinih, potražite savjet kod vašeg trgovca.

# Sadržaj

1

## 1 Početak

- 2 Sigurnosne informacije
- 5 Prednja ploča [LCS510IR/ LCS510UR]
- 6 Prednja ploča [LCF610IR]
- 7 Daljinski upravljač
- 7 – Umetanje baterija

3

## 2 Spajanje

- 8 O upravljačkoj ploči koja se može skidati [LCS510IR/LCS510UR]
  - 8 – Stavljanje upravljačke ploče
  - 8 – Skidanje upravljačke ploče
- 9 O upravljačkoj ploči koja se može skidati [LCF610IR]
  - 9 – Stavljanje upravljačke ploče
  - 9 – Skidanje upravljačke ploče
- 10 Instaliranje
  - 10 – Osnovno instaliranje
  - 10 – Vađenje postojećeg radio uređaja
  - 10 – ISO-DIN instalacija
- 11 Priključivanje
  - 11 – Priključivanje na automobil

4

5

## 3 Operacije

- 12 Operacije
  - 12 – Osnovne operacije
  - 12 – Privremeno isključivanje tona
  - 12 – Korištenje EQ (Ekvolizator)
  - 12 – Provjera sata
  - 12 – Isključivanje osvjetljenja zaslona
  - 12 – Resetiranje uređaja
  - 13 – Podešavanje općenitih postavki
- 14 Slušanje CD-a
  - 14 – Pauziranje ili ponovno pokretanje CD reprodukcije
  - 14 – Traženje odsječka unutar snimke / datoteke
- 15 – Preskakanje na drugu snimku/ datoteku
- 15 – Provjera glazbene informacije

- 15 – Reprodukcia snimki/datoteka na način koji vi želite
- 16 Slušanje glazbe s vanjskog uređaja
  - 16 – Sprečavanje naglih promjena u glasnoći kod promjene izvora
- 17 Slušanje radija
  - 17 – Ručno spremanje željenih frekvencija
  - 17 – Slušanje memorirane stanice
  - 18 – Podešavanje Tuner postavki
- 19 Korištenje USB uređaja
  - 19 – Prelazak na drugi pogon
  - 19 – Brzo traženje (Quick Search) željene datoteke
  - 19 – Snimanje na USB s CD-a ili FM prijemnika
- 20 Slušanje glazbe priključivanjem iPod-a/iPhonea [LCS510IR/LCF610IR]
  - 20 – Pauziranje ili ponovno pokretanje reprodukcije
  - 20 – Traženje odsječka unutar snimke / datoteke
  - 20 – Provjera glazbene informacije
  - 20 – Reprodukcia snimki/datoteka na način koji vi želite
- 21 – Reprodukcia datoteka pomoću glazbenih izbornika
  - 21 – Kompatibilni iPod modeli

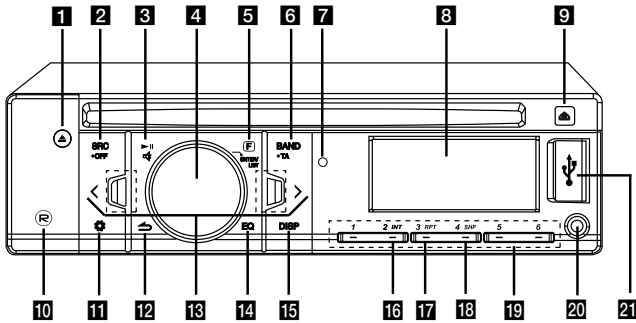
## 4 Rješavanje problema

- 22 Rješavanje problema

## 5 Dodatak

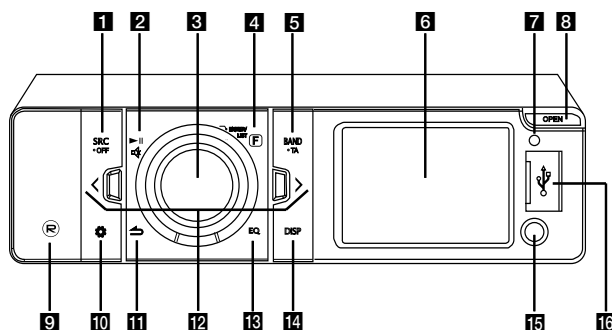
- 23 Specifikacije

## Prednja ploča [LCS510IR/ LCS510UR]



- 1** ▲  
Izbacuje disk.
- 2** SRC/ • OFF  
• Kada se pritisne, odabire izvor za funkcije.  
• Kada se pritisne i drži, uključuje i isključuje uređaj.
- 3** ▶||  
Pokreće i pauzira reprodukciju.  
⏏  
Privremeno isključuje ton.
- 4** kodač za glasnoću  
• Podešava glasnoću.  
• Potvrđuje postavke.  
• Provjerava snimke, datoteke ili prije memorirane stanice.
- 5** F  
Postavlja stavke za reprodukciju, u svakom modusu.
- 6** BAND  
Odabire frekventno područje u Tuner modusu.  
• **TA (DODATNA MOGUĆNOST)**  
Traži stanice koje imaju TA/TP informaciju, kada se tipka pritisne i drži.
- 7** Senzor daljinskog upravljača
- 8** Prozor displeja
- 9** 🗑️  
Otvora prednju ploču.
- 10** (R)  
Snimanje na USB.
- 11** ⚙️  
Aktivira izbornik za podešavanje.
- 12** ↶  
Povratak na prethodni korak.
- 13** </>  
Preskoči / Potraži / Traži / Biraj stanicu
- 14** EQ  
Poboljšava kvalitetu zvuka.  
• Kada se pritisne, odabire EQ funkciju.  
• Kada se pritisne i drži, podešava glasnoću.
- 15** DISP  
• Pritiskom na tipku možete provjeriti vrijeme sata.  
• Pritisnite i držite, tako možete uključiti/ isključiti prozor zaslona i osvijetljenje LED tipki.
- 16** INT  
Uvodno skeniranje
- 17** RPT  
Ponavlja reprodukciju.
- 18** SHF  
Vrši nasumičnu reprodukciju.
- 19** brojčane tipke (1 - 6)  
Odabire brojčane prije memorirane preset stanice na TUNER-u.
- 20** AUX  
Ako na uređaj priključite druge prijenosne playere, na uređaju možete slušati glazbu s tih uređaja.
- 21** USB priključak

## Prednja ploča [LCF610IR]



### 1 SRC/•OFF

- Kada se pritisne, odabire izvor za funkcije.
- Kada se pritisne i drži, uključuje i isključuje uređaj.

### 2 ►||

Pokreće i pauzira reprodukciju.



Privremeno isključuje ton.

### 3 kovač za glasnoću

- Podešava glasnoću.
- Potvrđuje postavke.
- Provjerava snimke, datoteke ili prije memorirane stanice.

### 4 [F]

Postavlja stavke za reprodukciju, u svakom modusu.

### 5 BAND

Odabire frekventno područje u Tuner modusu.

#### • TA (DODATNA MOGUĆNOST)

Traži stanice koje imaju TA/TP informaciju, kada se tipka pritisne i drži.

### 6 Prozor displeja

### 7 Senzor daljinskog upravljača

### 8 OPEN

Otvara prednju ploču.

### 9 (R)

Snimanje na USB.

### 10 ⚙

Aktivira izbornik za podešavanje.

### 11 ⏪

Povratak na prethodni korak.

### 12 </>

Preskoči / Potraži / Traži / Biraj stanicu

### 13 EQ

Poboljšava kvalitetu zvuka.

- Kada se pritisne, odabire EQ funkciju.
- Kada se pritisne i drži, podešava glasnoću.

### 14 DISP

• Pritiskom na tipku možete provjeriti vrijeme sata.

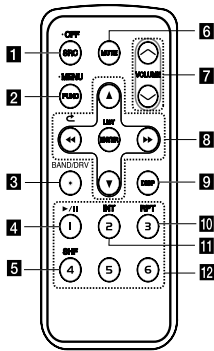
- Pritisnite i držite, tako možete uključiti/ isključiti prozor zaslona i osvjetljenje LED tipki.

### 15 AUX

Ako na uređaj priključite druge prijenosne playere, na uređaju možete slušati glazbu s tih uređaja.

### 16 USB priključak

## Daljinski upravljač



### 1 SRC/• OFF

- Kada se pritisne, odabire izvor za funkcije.
- Kada pritisnete i držite tipku, isključujete uređaj.

### 2 FUNC

Kada se pritisne tipka, postavlja stavku za reprodukciju u svakom načinu rada.

#### • MENU

Kada se pritisne i drži tipka, aktivira se izbornik za podešavanja.

### 3 BAND

Odabire frekventno područje u Tuner modusu.

#### DRV

Prelazi na sljedeći USB pogon.

### 4 ►/|| Pokreće i pauzira reprodukciju.

### 5 SHF Vršiti nasumičnu reprodukciju.

### 6 MUTE Privremeno isključuje ton.

### 7 VOLUME ▲/▼

Podešava glasnoću.

### 8 ◀◀/▶▶

Preskoči / Potraži / Traži / Biraj stanicu



Povratak na prethodni korak.



- Prelistava gore / dolje.

- Podešava postavke.

- Pomiče naprijed ili nazad 10 MP3/WMA snimki, ako na CD-u nema mape ili je prisutna samo jedna mapa.

- Prelazi na prethodnu ili sljedeću mapu ako postoje više od 2 mape na CD-u.

### ENTER/ LIST

- Potvrđuje postavke.
- Provjerava snimke, datoteke ili prije memorirane stanice.

### 9 DISP

- Pritiskom na tipku možete provjeriti vrijeme sata.
- Pritisnite i držite tipku, tako možete uključiti/ isključiti prozor zaslona.

### 10 RPT

Ponavlja reprodukciju.

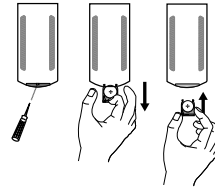
### 11 INT

Uvodno skeniranje

### 12 brojčane tipke (1 - 6)

Odabire brojčane prije memorirane preset stanice na TUNER-u.

## Umetanje baterija



1. Izvucite držač baterije pomoću oštrog predmeta kao što je vrh kemijske olovke.
2. Stavite pravilno bateriju + u - držač baterije.
3. Gurnite držač baterije natrag na njegovo mjesto.

### ! Napomena

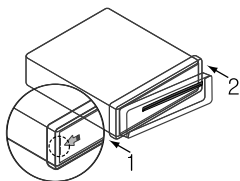
- Koristite samo CR2025 (3 V) litij bateriju.
- Izvadite bateriju ako daljinski upravljač ne namjeravate koristiti dulje vrijeme.
- Ne ostavljajte proizvod na vrućem i vlažnom mjestu.
- Kod rada s baterijom ne koristite metalne predmete.
- Baterije ne spremajte s metalnim materijalima.

## O upravljačkoj ploči koja se može skidati [LCS510IR/ LCS510UR]

2

Spajanje

### Stavljanje upravljačke ploče




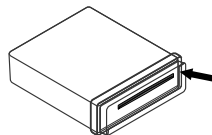
1. Poravnajte lijevu stranu ploče sa zaustavljačem.
2. Gurnite desnu stranu ploče u uređaj dok ne začujete klik.

#### ! OPREZ

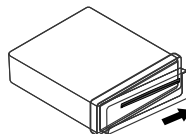
- Upravljačke tipke možda neće raditi pravilno ako upravljačka ploča nije pravilno postavljena. U tom slučaju lagano pritisnite zaslon.
- Ne ostavljajte upravljačku ploču na mjestima izloženim visokim temperaturama ili izravnim zrakama sunca.
- Pazite da vam upravljačka ploča ne ispadne ili da je jako ne udarite o druge predmete.
- Pazite da površina upravljačke ploče ne dođe u dodir s agresivnim sredstvima kao što je benzin, razrjeđivač ili insekticid.

### Skidanje upravljačke ploče

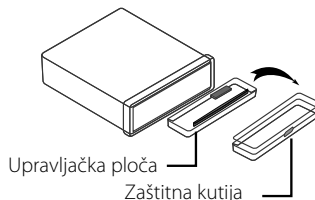
1. Pritisnite  i izvucite prednju ploču.



2. Gurnite upravljačku ploču na desno.

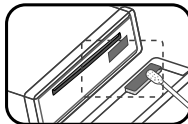


3. Izvucite upravljačku ploču iz uređaja.
4. Skinutu upravljačku ploču spremite u zaštitno kućište.



#### ! Napomena

S vremena na vrijeme, suhom krpom ili pamukom namočenim alkoholom, obrišite kontakte na pozadini upravljačke ploče. Zbog sigurnosti, prije čišćenja isključite kontakt i izvadite ključ iz kontaktne bravice.

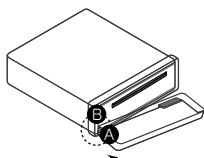




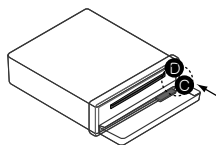
## O upravljačkoj ploči koja se može skidati [LCF610IR]

### Stavljanje upravljačke ploče

1. Stavite dio **A** upravljačke ploče na dio **B** na uređaju.



2. Stavite dio **C** upravljačke ploče na dio **D** na uređaju i istovremeno gurajte ploču lijevu stranu.
3. Zatvorite upravljačku ploču.

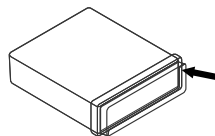


#### **OPREZ**

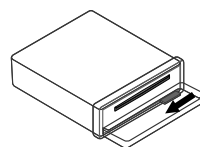
- Upravljačke tipke možda neće raditi pravilno ako upravljačka ploča nije pravilno postavljena. U tom slučaju lagano pritisnite zaslon.
- Ne ostavljajte upravljačku ploču na mjestima izloženim visokim temperaturama ili izravnim zrakama sunca.
- Pazite da vam upravljačka ploča ne ispadne ili da je jako ne udarite o druge predmete.
- Pazite da površina upravljačke ploče ne dođe u dodir s agresivnim sredstvima kao što je benzin, razrjeđivač ili insekticid.

### Skidanje upravljačke ploče

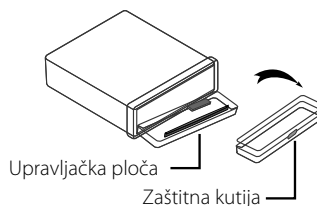
1. Pritisnite OPEN za otvaranje upravljačke ploče.



2. Gurnite upravljačku ploču na lijevo.

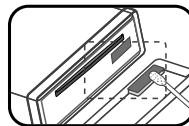


3. Izvucite upravljačku ploču iz uređaja.
4. Skinutu upravljačku ploču spremite u zaštitno kućište.



#### **Napomena**

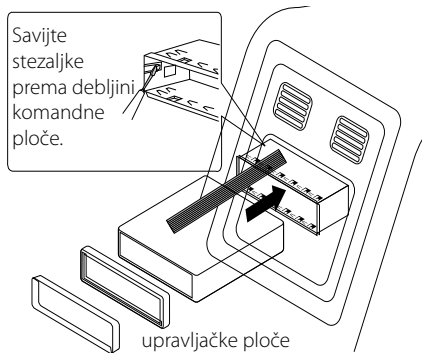
vremena na vrijeme, suhom krpom ili pamukom namočenim alkoholom, obrišite kontakte na pozadini upravljačke ploče. Zbog sigurnosti, prije čišćenja isključite kontakt i izvadite ključ iz kontaktne bravice.



## Instaliranje

### Osnovno instaliranje

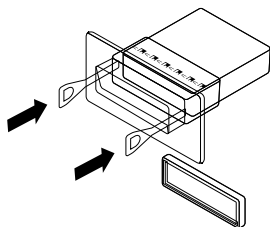
Prije instaliranja, pazite da ključ za paljenje bude u isključenom položaju i skinite priključak na akumulatoru automobila kako bi onemogućili stvaranje kratkog spoja.



1. Izvadite postojeći radio uređaj.
2. Napravite potrebna priključivanja.
3. Postavite nosač za instalaciju.
4. Postavite uređaj u nosač za instalaciju.

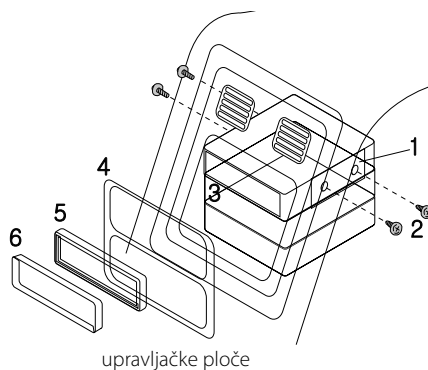
### Vađenje postojećeg radio uređaja

Ako se u komandnoj ploči nalazi već prije postavljeni nosač za instalaciju, on se mora izvaditi.



1. Izvadite stražnji oslonac iz uređaja.
2. Skinite s uređaja upravljačku ploču prsten za podešavanje.
3. Umetnite poluge sa strane uređaja. Izvedite istu operaciju na svakoj strani i izvucite uređaj iz nosača za instalaciju.

## ISO-DIN instalacija

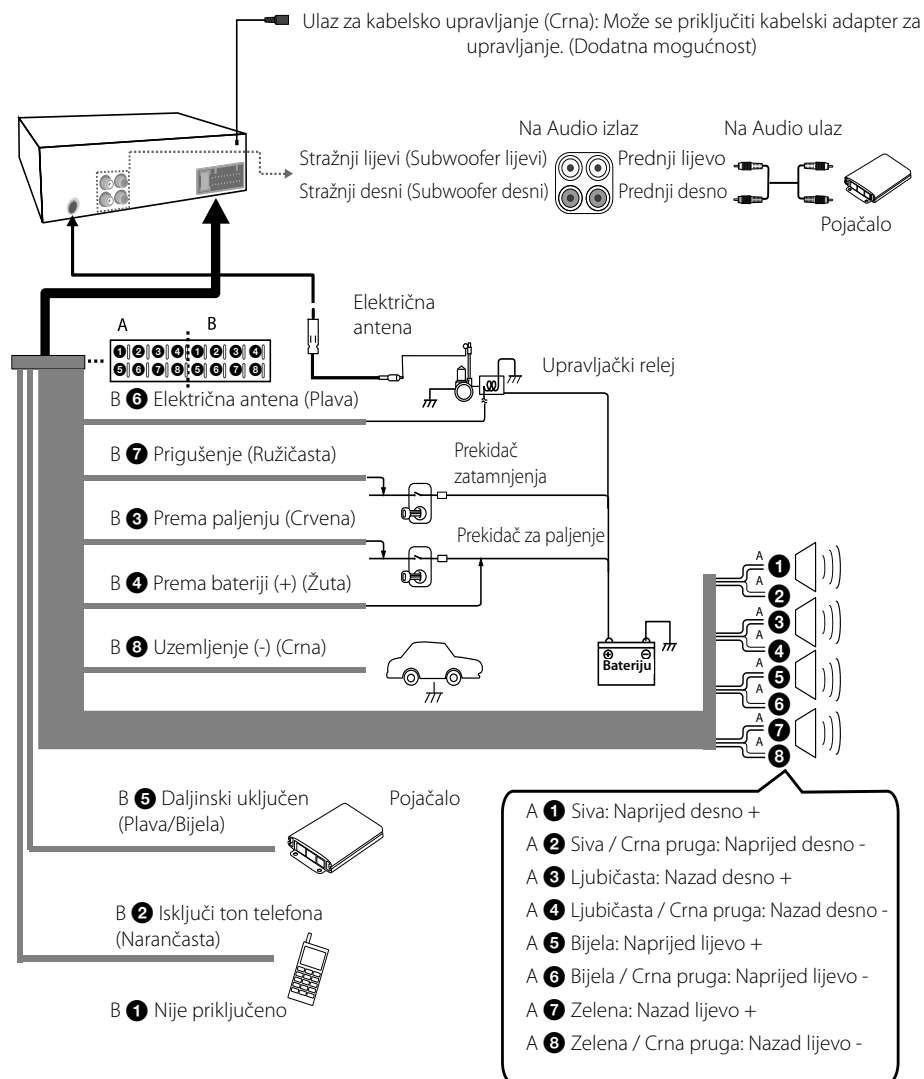


1. Gurnite uređaj u ISO-DIN okvir.
2. Podesite vijke koje ste skinuli sa starog uređaja.
3. Gurnite uređaj i okvir u otvor na komandnoj ploči.
4. Instalirajte ploču za komandnu ploču ili prilagodnu ploču. (Sukladno modelima, ovaj korak možda neće biti potreban.)
5. Stavite prsten za podešavanje na uređaj.
6. Stavite upravljačku ploču na uređaj.

## Priključivanje

### Priključivanje na automobil

Prije instaliranja, pazite da ključ za paljenje bude u isključenom položaju i skinite priključak na akumulatoru automobila kako bi onemogućili stvaranje kratkog spoja.



## Operacije

### Osnovne operacije

1. Uključite uređaj pritiskom na bilo koju tipku na uređaju.
2. Odaberite izvor pritiskom na SRC.
3. Okrenite kotač za glasnoću kako bi podesili jačinu zvuka na uređaju.  
Ili pritisnite VOLUME  $\wedge/\vee$  na daljinskom upravljaču.

#### ! Napomena

Ako izvor nije priključen na uređaj, izvor neće biti prepoznat.

### Privremeno isključivanje tona

1. Pritisnite  $\times$  kako biste isključili ton na uređaju.  
Ili pritisnite MUTE na daljinskom upravljaču.
2. Za poništenje ponovo pritisnite  $\times$ .  
Ili ponovo pritisnite MUTE.

### Korištenje EQ (Ekvolizator)

EQ povećava ili smanjuje snagu signala audio frekvencija. Ova funkcija omogućuje slušanje bogatijeg zvuka.

Pritisnite više puta EQ na uređaju. Indikator se pali prema sljedećem redosljedu.

XDSS+  $\rightarrow$  POP  $\rightarrow$  CLASSIC  $\rightarrow$  ROCK  $\rightarrow$  JAZZ  $\rightarrow$   
VOCAL  $\rightarrow$  SALSA  $\rightarrow$  SAMBA  $\rightarrow$  REGGAE  $\rightarrow$  RUSSY  
 $\rightarrow$  USER 1  $\rightarrow$  USER 2  $\rightarrow$  Isključen (nema prikaza)

#### ! Napomena

Jačinu zvuka možete podesiti premo svojoj želji. Kada jednom odaberete USER 1/2 način rada i pritisnete  $\odot$  na uređaju, zatim podesite jačinu zvuka I (BASS (bas), MID (srednji), TRB (visoki), BAL (lijevi/desni zvučnik), FAD (prednje/stražnji zvučnik), S-W (Subwoofer: dodatna opcija)), postavke će se automatski spremi za trenutno odabrani USER 1/2 način rada. Pogledajte "Podešavanje [SOUND (Zvuk)] postavki" za USER 1/2 način rada na stranici 13.

### Provjera sata

1. Pritisnite DISP za provjeru sata.
2. Ponovo pritisnite tipku za uklanjanje prikaza sata.

### Isključivanje osvjetljenja zaslona

1. Pritisnite i držite DISP.
2. Ponovo pritisnite i držite tiku za uključivanje osvjetljenja.

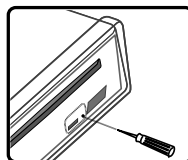
#### ! Napomena

Kada je isključeno osvjetljenje, pritisnite bilo koju tipku i osvjetljenje će se automatski upaliti i ugasiti, ako ne pritisnete tipku nakon nekoliko sekundi.

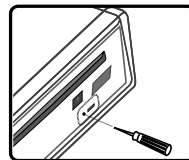
### Resetiranje uređaja

Uređaj možete resetirati kada ne radi pravilno.

1. Skinite upravljačku ploču.  
Pogledajte stranicu 8-9 za skidanje upravljačke ploče.
2. Oštrim predmetom ubodite RESET rupu.



[LCS510IR/ LCS510UR]





[LCF610IR]

## Podešavanje općenitih postavki

Podešavati možete [SOUND (Zvuk)], [LIGHT (Svjetlo)] i [OTHER (Drugo)] postavke.

### Na uređaju

1. Pritisnite .
2. Okrenite kotač za glasnoću kako biste odabrali [SOUND (Zvuk)], [LIGHT (Svjetlo)] ili [OTHER (Drugo)], a zatim pritisnite kotač.
3. Okrenite kotač za glasnoću za odabir stavke, a zatim pritisnite kotač.
4. Okrenite kotač za glasnoću ulijevo ili udesno kako bi podesili jačinu.
5. Pritisnite kotač za glasnoću kako bi potvrdili postavku.

Želite li se vratiti na prethodni korak, pritisnite .

### Na daljinskom upravljaču

1. Pritisnite i držite FUNC/ • MENU.
2. Pritisnite ▲ / ▼ kako biste odabrali [SOUND (Zvuk)], [LIGHT (Svjetlo)] ili [OTHER (Drugo)], a zatim pritisnite ENTER.
3. Pritisnite ▲ / ▼ za odabir načina rada, a zatim pritisnite ENTER.
4. Pritisnite ▲ / ▼ za podešavanje jačine.
5. Pritisnite ENTER za potvrdu postavki.

Želite li se vratiti na prethodni korak, pritisnite .

## Podešavanje [SOUND (Zvuk)] postavki

Kvalitetu zvuka možete podešavati podešavanjem jačine BASS (bas tonovi), MID (srednji tonovi), TRB (visoki tonovi), BAL (lijevi/desni zvučnik), FAD (prednji/stražnji zvučnik), SWC (Upravljanje Subwooferom).

- Kada postavite EQ na USER 1/2 modus. (Ili pritisnite i držite EQ tipku): Možete podešavati jačinu BASS (bas tonovi), MID (srednji tonovi), TRB (visoki tonovi), BAL (lijevi/desni zvučnik), FAD (prednji/stražnji zvučnik), SWC (Upravljanje Subwooferom).

## Podešavanje [LIGHT (Svjetlo)] postavke

Efekte osvijetljenja možete podesiti podešavanjem LED, DIM ili DIM L postavki.

- LED COL1/ COL2/ AUTO: Možete promijeniti boju LED prozora.
- DIM (Dimmer (Prigušivač)) OFF (ISKLJ)/ ON (UKLJ)/ AUTO: Jačinu osvijetljenja zaslona možete podešavati kada je uređaj uključen.

Postavke	Opis
DIM ON	Prozor zaslona postaje taman.
DIM OFF	Prozor zaslona svijetli.
DIM AUTO	Prigušivač radi u skladu s postavkama za prigušivač automobila.

- DIM L (Dimmer Level (Jačina prigušivanja)): Kada DIM postavite na ON (UKLJ)/AUTO, možete podešavati jačinu prigušivanja. (-2, -1, 0, +1, +2)

## Podešavanje [OTHER (Drugo)] postavki

- AUX (Auxiliary (Dodatni uređaj)) ON (UKLJ)/ OFF (ISKLJ)  
Na ovaj uređaj se može priključiti dodatni vanjski uređaj. Aktivirajte auxiliary (dodatni uređaj) funkciju kada koristite dodatnu vanjsku opremu na ovom uređaju.
- DEMO OFF/ ON  
Možete promijeniti početni prikaz na zaslonu u naziv informacije (naziv funkcije, naziv EQ, i sl.) tijekom slušanja izvora.
- SW (Subwoofer) OFF (ISKLJ)/ SW 55 Hz/ SW 85 Hz/ SW 120 Hz  
Možete aktivirati subwoofer.  
SW OFF <-> SW 55 Hz <-> SW 85 Hz <-> SW 120 Hz.
- A-EQ (Auto EQ) ON (UKLJ)/ OFF (ISKLJ)  
Auto-EQ radi samo s glazbenom datotekom koja podržava Genre na uređaju. Kada postavite AUTO EQ na ON, POP, CLASSIC, ROCK ili JAZZ postavka se automatski odabire sukladno glazbenom žanru.
- BEEP 2ND/ALL  
BEEP 2ND: Kada se tipka pritisne duže od 2 sekunde čut će se bip ton.  
BEEP ALL: Bip ton se čuje kada se pritisne bilo koja tipka.
- CLK (Clock (Sat))  
Za model RDS nije podržan uređaj, čak i za RDS podržani uređaj.  
-Kada se ne prima RDS CT informacija, a vi postavite CT na OFF (Isklj), sat možete sami podesiti. Podesite sat na sljedeći način:
  1. Odaberite izvor TUNER.
  2. Pritisnite **F** za odabir CT postavke, a zatim postavite CT na OFF (Isključi).  
(Pogledajte "Podešavanje Tuner postavki" na stranicama 18 za podešavanje CT (Clock Time (Vrijeme sata)) ON (Uklj)/ OFF (Isklj).)
  3. Pritisnite **G** na uređaju za odabir [OTHER (Drugo)], a zatim odaberite CLK okretanjem kotača za glasnoću.
  4. Postavite sate okretanjem kotača za glasnoću.
  5. Pritisnite kotač za glasnoću kako bi potvrdili sat.
  6. Postavite minute okretanjem kotača za glasnoću.
  7. Pritisnite kotač za glasnoću kako bi potvrdili minute.

- Kada uređaj prima RDS CT informaciju; Vrijeme sata se prikazuje prema RDS CT informaciji.

- Kada RDS nije podržan, postavite sat prema koracima 3-7.

## Slušanje CD-a

[LCS510IR/ LCS510UR]

1. Umetnite CD.
2. Okrenite kotač za glasnoću kako bi podesili jačinu zvuka na uređaju.  
Ili pritisnite VOLUME **▲/▼** na daljinskom upravljaču.

[LCF610IR]

1. Pritisnite OPEN za otvaranje upravljačke ploče.
2. Umetnite CD.
3. Zatvorite upravljačku ploču.
4. Okrenite kotač za glasnoću kako bi podesili jačinu zvuka na uređaju.  
Ili pritisnite VOLUME **▲/▼** na daljinskom upravljaču.



### ! Napomena

Pazite da nakon što pritisnete OPEN, pritisnete **▲** za izbacivanje diska.

## Pauziranje ili ponovno pokretanje CD reprodukcije

1. Pritisnite **▶||** na uređaju kao bi paузirali rad uređaja.  
Ili pritisnite **▶||** na daljinskom upravljaču.
2. Pritisnite tipku za nastavak reprodukcije.

## Traženje odsječka unutar snimke /datoteke

1. Pritisnite i držite **</>** na uređaju otprilike 1 sekundu tijekom reprodukcija.  
Ili pritisnite i držite **◀◀ / ▶▶** na daljinskom upravljaču.
2. Pritisnite **▶||** na uređaju na željenom mjestu.  
Ili pritisnite **▶||** na daljinskom upravljaču.

## Preskakanje na drugu snimku/ datoteku

Pritisnite </ > na uređaju.

Ili pritisnite ◀◀/▶▶ na daljinskom upravljaču.

Ili

1. Pritisnite kogač za glasnoću na uređaju. Ili pritisnite ENTER na daljinskom upravljaču.
2. Okrećite kogač za glasnoću na uređaju za odabir željene ROOT ili mape, a zatim pritisnite kogač. Ili pritisnite ▲ / ▼ i pritisnite ENTER na daljinskom upravljaču.
3. Okrećite kogač za glasnoću na uređaju za odabir željene snimke/datoteke, a zatim pritisnite kogač. Ili pritisnite ▲ / ▼ i pritisnite ENTER na daljinskom upravljaču.

### ! Napomena

Za preskakanje na prethodnu snimku, kratko pritisnite < u roku od 3 sekunde reproduciranog vremena.

## Provjera glazbene informacije

MP3/WMA često dolaze s podacima (tag). Tag podaci pružaju naziv pjesme, ime izvođača ili naziv albuma.

Pritisnite više puta DISP tijekom reprodukcije MP3/WMA datoteke. Ako nema informacije, "NO TEXT (Nema teksta)" će se prikazati na zaslonu.

## Reprodukcija snimki/datoteka na način koji vi želite

### Korištenje funkcijskih tipki

1. Pritisnite INT/ RPT/ SHF.
2. Ponovo pritisnite tipku za poništenje.

Ili

### Korištenje FUNC tipke

#### Na uređaju


1. Pritisnite **F**.
2. Okrenite kogač za glasnoću za odabir stavke, a zatim pritisnite kogač.
3. Okrenite kogač za glasnoću za odabir opcije.
4. Pritisnite kogač za glasnoću za odabir opcije. Želite li se vratiti na prethodni korak, pritisnite ↶.

#### Na daljinskom upravljaču

1. Pritisnite FUNC/ • MENU.
2. Pritisnite ▲ / ▼ za odabir stavke, a zatim pritisnite tipku.
3. Pritisnite ▲ / ▼ za odabir opcije.
4. Pritisnite ENTER za postavljanje opcije. Želite li se vratiti na prethodni korak, pritisnite ↶.

- INT (Uvodno skeniranje)  
Reproducira se prvih 10 sekundi svih snimki/ datoteka (INT) ili svake datoteke u trenutno odabranoj mapi (■ INT) na disku.
- RPT (Ponavljanje)  
Trenutno odabrane snimke/datoteke (1 RPT) ili mapa (■ RPT) na disku se ponavljano reproducira.
- SHF (Nasumično)  
Svaka datoteka u trenutno odabranoj mapi (■ SHF) ili sve snimke/datoteke (SHF) na disku se nasumično reproduciraju. Tijekom nasumične reprodukcije, čak i kada pritisnete <, nećete se vratiti na prethodnu snimku.

### ! Napomena

-  : Ikona se prikazuje tijekom MP3/WMA reprodukcije.
- **Kompatibilnost MP3/WMA diska s ovim ureoajem ograničena je u skladu sa sljedećim:**
- 1. Frekvencija uzorka / 8 kHz do 48 kHz (MP3) 22,05 kHz do 48kHz (WMA)
- 2. Bit brzina / unutar 8 kbps do 320kbps (uključujući VBR) (MP3) 32 kbps do 320 kbps (WMA)
- 3. CD-R/CD-RW sistem datoteka treba biti "ISO 9660"
- 4. Ako snimate MP3/WMA datoteke pomoću softvera koji ne može kreirati sistem datoteka (FILE SYSTEM), na primjer "Direct-CD" itd., nemoguće je reproducirati MP3-datoteke. Zato Vam preporučujemo da koristite "Easy-CD Creator", koji kreira sistem datoteka po standardu ISO 9660.

Kada se formatira RW disk, opciju za format diska treba postaviti na [Mastered] kako bi diskovi bili kompatibilni s LG Player-om. Kada opciju postavljate na Live File System, disk nećete moći koristiti na LG playerima. (Mastered/Live File System : Sustav Formata za disk za Windows Vista-u)


**Klijenti isto tako trebaju imati u vidu da se traži dozvola za download MP3/WMA datoteka i muzike sa Interneta. Naša kompanija nema pravo da daje takvu dozvolu. Dozvola se mora tražiti od vlasnika autorskih prava.**

## Slušanje glazbe s vanjskog uređaja

1. Priključite vanjski uređaj na AUX priključak pomoću ulaznog kabela.
2. Odaberite AUX kao izvor.
3. Pokrenite reprodukciju na vanjskoj opremi.
4. Okrenite kotač za glasnoću kako bi podesili jačinu zvuka na uređaju.  
Ili pritisnite VOLUME ▲/▼ na daljinskom upravljaču.

## Sprečavanje naglih promjena u glasnoći kod promjene izvora

Samo kada AUX postavite na ON (Uklj) kao prebacivani izvori, odabirom GAIN 0/ +6 možete mijenjati glasnoću svakog izvora kako bi spriječili velike promjene u glasnoći.

1. Pritisnite **F** na uređaju.  
Ili pritisnite FUNC/•MENU na daljinskom upravljaču.
2. Okrenite kotač za glasnoću na uređaju.  
Ili pritisnite ▲ / ▼ na daljinskom upravljaču da postavite opciju. (GAIN 0/ +6)
3. Pritisnite kotač za glasnoću na uređaju.  
Ili pritisnite ENTER na daljinskom upravljaču da potvrdite opciju.
4. Želite li se vratiti na prethodni korak, pritisnite .



## Slušanje radija

1. Pritisnite više puta SRC za odabir TUNER izvora.
2. Pritisnite više puta BAND za odabir željenog frekventnog područja.
3. Za ručno traženje, pritisnite i držite </> na daljinskom uređaju, prikazat će se "MANUAL (Ručno)". Zatim pritisnite više puta tipku za odabir željene frekvencije.  
Ili pritisnite i držite ◀◀ / ▶▶ na daljinskom upravljaču.  
Za auto traženje, pritisnite i držite </> dok se ne prikaže "SEARCH (Traži)".  
Ili pritisnite i držite ◀◀ / ▶▶ na daljinskom upravljaču.
4. Okrenite kotač za glasnoću kako bi podesili jačinu zvuka na uređaju.  
Ili pritisnite VOLUME ▲/▼ na daljinskom upravljaču.

## Ručno spremanje željenih frekvencija

1. Pritisnite BAND za odabir željenog frekventnog područja koji želite spremiti.
2. Pritisnite i držite </> na uređaju dok ne začujete bip ton.  
Ili pritisnite i držite ◀◀ / ▶▶ na daljinskom upravljaču.
3. Pritisnite tipku više puta za odabir željene frekvencije.
4. Pritisnite i držite jednu od preset tipki od 1 do 6 dok ne začujete bip ton. (Samo LCS510IR/ LCS510UR)  
Pritisnite i okrenite kotač za glasnoću kako bi odabrali prije memoriranu (preset) stanicu (1-6), a zatim pritisnite i držite kotač za glasnoću dok ne začujete bip ton. (Samo LCF610IR)
5. Ponovite korake 1 do 4 za memoriranje (preset) ostalih stanica.

### ! Napomena

Kada se stanica spremi na preset broj na kojem je već spremljena neka druga stanica, prethodna stanica će automatski biti obrisana.

## Slušanje memorirane stanice

1. Pritisnite više puta BAND za odabir željenog frekventnog područja.
2. Pritisnite kotač za glasnoću na uređaju.  
Ili pritisnite ENTER na daljinskom upravljaču.
3. Okrenite kotač za glasnoću za odabir prije memorirane (preset) stanice.  
Ili pritisnite ▲ / ▼ na daljinskom upravljaču.
4. Pritisnite kotač za glasnoću  
Ili pritisnite ENTER na daljinskom upravljaču.

Ili

Pritisnite BAND, a zatim željenu preset tipku od 1 do 6. (Samo LCS510IR/ LCS510UR)

## Podešavanje Tuner postavki

### Na uređaju

1. Pritisnite **F**.
2. Okrenite kotač za glasnoću za odabir stavke, a zatim pritisnite kotač.
3. Okrenite kotač za glasnoću za odabir stavke, a zatim pritisnite kotač.
4. Želite li se vratiti na prethodni korak, pritisnite **↩**.

### Na daljinskom upravljaču

1. Pritisnite FUNC/• MENU.
  2. Pritisnite **▲** / **▼** za odabir stavke, a zatim pritisnite ENTER.
  3. Pritisnite **▲** / **▼** za postavljanje opcije, a zatim pritisnite ENTER.
  4. Želite li se vratiti na prethodni korak, pritisnite **↩**.
- A/S (Auto spremanje)  
Šest najjačih prijemnih frekvencija će se spremirati pod preset tipkama od 1-6, prema jačini signala stanica. Za poništenje, pritisnite kotač za glasnoću (ili ENTER na daljinskom upravljaču).
  - P/S (Preset skeniranje)  
Pojavljuju se sve preset stanice. Za poništenje, pritisnite kotač za glasnoću (ili ENTER na daljinskom upravljaču).
  - SENS (Osjetljivost prijemnika) MID/ HI/ LOW  
U područje gdje slab prijem signala, pomaže prijemniku pronaći više stanica. Što je slabiji prijem, trebate postaviti nižu opciju.

#### RDS (DODATNA MOGUĆNOST)

- PTY (Vrsta programa)  
Pretražuje radio stanice prema vrsti programa FM prijemnika.  
Vrste programa se prikazuju na sljedeći način.

NEWS	FINANCE	EASY M
AFFAIRS	CHILDREN	LIGHT M
INFO	SOCIAL	CLASSICS
SPORT	RELIGION	OTHER M
EDUCATE	PHONE IN	JAZZ
DRAMA	TRAVEL	COUNTRY
CULTURE	LEISURE	NATION M
SCIENCE	DOCUMENT	OLDIES

VARIED	POP M	FOLK M
WEATHER	ROCK M	

- AAF (Alternativna frekvencija) ON/ OFF  
Kada kvaliteta prijema padne, prijemnik automatski prelazi na drugu stanicu u mreži, koja ima bolju kvalitetu prijema, koristeći PI i AF kodove.
- REG (Region) ON/ OFF  
REG ON: Uređaj prelazi na drugu stanicu, unutar iste mreže, koja emitira isti program, kada primani signal trenutne stanice postane preslab.  
REG OFF: Uređaj prelazi na drugu stanicu, unutar iste mreže, kada primani signal trenutne stanice postane preslab. (U ovom se modusu program može razlikovati od trenutno primanog programa.)
- TA (Prometne obavijesti) ALARM/ SEEK  
TA ALARM: Ako podešena stanice tijekom 5 sekundi ne bude ima TP informaciju, čut će se dvostruki bip zvuk.  
TA SEEK: Ako podešena stanica ne primi TP informaciju u roku od 5 sekundi, prijemnik će potražiti drugu stanicu koja ima TP informaciju.
- PI (Identifikacija programa) SOUND/ MUTE  
PI SOUND: Kada se frekvencija birane stanice prebaci na AF (Alternativna frekvencija) s neidentificiranim PI, čut će se zvuk.  
PI MUTE: Kada se frekvencija birane stanice prebaci na AF s neidentificiranim PI, zvuk će se isključiti sve dok se ne identificira PI.
- CT (Vrijeme sata) ON/ OFF  
Za ažuriranje vremena može koristiti RDS CT informaciju. Kada se ne prima RDS CT informacija, a vi postavite CT na OFF, možete sami podesiti vrijeme. Pogledajte stranicu 14 za podešavanje sata.

## Korištenje USB uređaja

1. Otvorite USB poklopac.
2. Priključite USB uređaj.
3. Pritisnite više puta SRC za odabir USB izvora.
4. Okrenite kotač za glasnoću kako bi podesili jačinu zvuka na uređaju.  
Ili pritisnite VOLUME ▲/▼ na daljinskom upravljaču.

### Prelazak na drugi pogon

Kada priključujete čitač kartica, pritisnite BAND na uređaju (ili DRV na daljinskom upravljaču) za prelazak na drugi pogon. Svaki put kada pritisnete tipku, mijenja se modus pogona.

### Brzo traženje (Quick Search) željene datoteke

Željenu datoteku možete odabrati i reproducirati neovisno o redosljedu na USB-u.

1. Pritisnite kotač za glasnoću na uređaju.  
Ili pritisnite ENTER na daljinskom upravljaču.
2. Okrećite kotač za glasnoću na uređaju za odabir željene ROOT ili mape, a zatim pritisnite kotač.  
Ili pritisnite ▲ / ▼ i pritisnite ENTER na daljinskom upravljaču.
3. Okrećite kotač za glasnoću na uređaju za odabir željene snimke/datoteke, a zatim pritisnite kotač.  
Ili pritisnite ▲ / ▼ i pritisnite ENTER na daljinskom upravljaču.

#### ! Napomena

Drugu funkcije su iste kao i kod "Slušanje CD-a)". Pogledajte stranice 14-15.

### Zahtjevi u odnosu na USB uređaj za reprodukciju

- Ne vadite USB uređaj tijekom njegova rada (reprodukcija i sl.).
- USB Flash pogon koji zahtjeva instaliranje dodatnog programa kad se priključi na računalo se ne podržava.
- Preporučuje se redovita izrada sigurnosnih kopija kako bi se spriječio gubitak podataka.
- Ukoliko upotrebljavate USB produžni kabel, USB HUB, USB multi-čitač ili vanjski HDD, USB uređaj se možda neće prepoznati.

- Kada na uređaj priključite USB uređaj s particijama, prepoznat će se samo prva particija USB uređaja.
- Neki USB uređaji možda neće raditi na ovom uređaju.
- Digitalna kamera i mobilni telefon nisu podržani.
- USB priključak uređaja se ne može priključiti na računalo. Uređaj se ne može upotrebljavati kao uređaj za pohranu podataka.
- Nije podržano korištenje NTFS sustava datoteka. Podržava se samo sustav datoteka FAT (16/32).

### Snimanje na USB s CD-a ili FM prijemnika

1. Otvorite poklopac USB-a i priključite ga na uređaj.
2. Odaberite CD ili FM prijemnik.
3. Pokrenite reprodukciju.
4. Pritisnite (R) za pokretanje snimanja.  
Za snimanje jedne CD snimke, pritisnite tipku jednom. Za snimanje svih snimki, pritisnite i držite tipku sve dok ne začujete bip.
5. Za stop ponovo pritisnite tipku.

#### ! Napomena

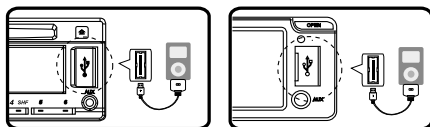
- Snimanje je moguće samo za CD i FM prijemnik.
- Ne vadite USB uređaj tijekom snimanja, jer bi se mogla snimiti nepotpuna datoteka, koja se neće obrisati na računalo.
- Kada je USB memorija puna, prikazuje se „Not Enough Memory (Nema dovoljno memorije)” i snimanje se zaustavlja.
- Za snimanje s prijemnika, emitirani program se snima po 20 trenutaka u nazivu datoteke.

Stvaranje neovlaštenih kopija materijala zaštićenih protiv kopiranja, uključujući računalne programe, datoteke, emitirane i zvučne snimke, mogu biti kršenje autorskih prava i predstavljaju kazneno djelo. Ova se oprema ne smije koristiti u takve namjene.

Budite odgovorni  
Poštujte autorska prava

## Slušanje glazbe priključivanjem iPod/iPhonea [LCS510IR/LCF610IR]

Na uređaju možete slušati glazbu koja je pohranjena na iPod/iPhoneu, tako da ih pomoću odgovarajućeg kabela priključite na USB priključak.



[LCS510IR]

[LCF610IR]

1. Otvorite USB poklopac.
2. Priključite iPod/iPhone.
3. Pritisnite SRC za odabir USB izvora.
4. Okrenite kotač za glasnoću kako bi podesili jačinu zvuka na uređaju.  
Ili pritisnite VOLUME  $\wedge$ /V na daljinskom upravljaču.

### ! Napomena

Pogledajte stranicu 21 i provjerite kompatibilnost iPod modela za ovaj uređaj.

## Pauziranje ili ponovno pokretanje reprodukcije

1. Pritisnite  $\blacktriangleright$ || na uređaju kao bi pauzirali rad uređaja.  
Ili pritisnite  $\blacktriangleright$ /|| na daljinskom upravljaču.
2. Pritisnite tipku za nastavak reprodukcije.

## Traženje odsječka unutar snimke /datoteke

Tijekom reprodukcije pritisnite i držite  $\langle$  /  $\rangle$ , a zatim otpustite tipku na željenom mjestu.

## Provjera glazbene informacije

MP3/WMA često dolaze s podacima (tag). Tag podaci pružaju naziv pjesme, ime izvođača ili naziv albuma.

Pritisnite više puta DISP tijekom reprodukcije MP3/WMA datoteke. Ako nema informacije, "NO TEXT (Nema teksta)" će se prikazati na zaslону.

## Reprodukcija snimki/datoteka na način koji vi želite

### Na uređaju

1. Pritisnite **F**.
2. Okrenite kotač za glasnoću za odabir stavke, a zatim pritisnite kotač.
3. Okrenite kotač za glasnoću za odabir opcije.
4. Pritisnite kotač za glasnoću za odabir opcije.  
Želite li se vratiti na prethodni korak, pritisnite  $\leftarrow$ .

### Na daljinskom upravljaču

1. Pritisnite RPT/ SHF.
2. Ponovo pritisnite tipku za poništenje.  
Ili  
1. Pritisnite FUNC/•MENU.  
2. Pritisnite  $\blacktriangle$  /  $\blacktriangledown$  za odabir stavke, a zatim pritisnite ENTER.  
3. Pritisnite  $\blacktriangle$  /  $\blacktriangledown$  za odabir opcije.  
4. Pritisnite ENTER za postavljanje opcije.  
Želite li se vratiti na prethodni korak, pritisnite  $\leftarrow$ .

- RPT (Ponavljanje)  
Trenutno odabrane snimke/datoteke (1 RPT) ili mapa (■ RPT) na iPodu se ponavljano reproducira.
- SHF (Nasumično)  
Svaka datoteka u trenutno odabranom albumu (■ SHF) ili sve snimke/datoteke (SHF) na iPodu se nasumično reproduciraju.  
Tijekom nasumične reprodukcije, čak i kada pritisnete,  $\leftarrow$  neće te se vratiti na prethodnu snimku.
- SPD (BOOK SPEED (Brzina knjige))  
Brzinu audio knjige na iPodu možete podesiti na NOR (Normalno), SLOW (Polako) ili FAST (Brzo).

## Reprodukcija datoteka pomoću glazbenih izbornika

Pomoću glazbenih izbornika možete označiti i reproducirati datoteke.

Glazbeni izbornici su sljedeći:

PLAYLISTS → ARTISTS → ALBUMS → GENRES  
 → SONGS → COMPOSER → AUDIO BOOK →  
 PODCAST → ...

1. Pritisnite kogač za glasnoću na uređaju.  
Ili pritisnite ENTER na daljinskom upravljaču.
2. Okrećite kogač za glasnoću na uređaju za odabir željenog glazbenog izbornika, a zatim pritisnite kogač.  
Ili pritisnite ▲ / ▼ na daljinskom upravljaču.
3. Okrenite kogač za glasnoću kako bi odabrali datoteku.  
Ili pritisnite ▲ / ▼ na daljinskom upravljaču.
4. Pritisnite kogač za glasnoću na uređaju kako bi potvrdili postavku.  
Pritisnite kogač za glasnoću na uređaju.  
Želite li se vratiti na prethodni korak, pritisnite ↩.



"Made for iPod" znači da je elektronički dodatak napravljen izrazito za priključivanje na iPod, a proizvođač potvrđuje da proizvod zadovoljava Apple standard u performansama.

"Works with iPhone" znači da je elektronički dodatak napravljen izrazito za priključivanje na iPhone, a proizvođač potvrđuje da proizvod zadovoljava Apple standard u performansama.

Apple ne snosi odgovornost za rad ovog uređaja i njegovu usklađenost sa standardima sigurnosti i odredbi.

iPod je robna marka vlasništvo Apple Inc., registrirana je u SAD-u i drugim zemljama.  
 iPhone je robna marka vlasništvo Apple Inc.

## Kompatibilni iPod modeli

iPod klasičan (5./6. generacija)

iPod nano (1./ 2./ 3./ 4./ 5. generacija)

iPod dodirni (touch) (1./ 2./ 3. generacija)

iPhone

iPhone 3G

iPhone 3GS

iPhone 4

**Preporučujemo korištenje OS inačica 4.2.1 ili viši.**

## Rješavanje problema

Pojave	Uzrok	Rješenje
Uređaj se ne uključuje./ Uređaj ne radi.	Vodiči i priključci nisu ispravni.	Provjerite još jednom jesu li sva priključivanja pravilno izvedena.
	Pregorio je osigurač.	Ispravite problem koji je prouzročio izgaranje osigurača, a zatim zamijenite osigurač. Pazite da postavite pravilan osigurač iste vrijednosti.
	Šum i drugi faktori su uzrok neispravnog rada ugrađenog mikroprocesora.	Isključite uređaj, a zatim ga ponovo uključite.
Nema zvuka.	Kablovi nisu ispravno priključeni.	Pravilno priključite kablove.
Tijekom reprodukcije dolazi do preskakanja zvuka.	Uređaj nije čvrsto postavljen.	Dobro pričvrstite uređaj.
Nije moguća reprodukcija.	Disk nije čist.	Očistite disk.
	Umetnuta je vrsta diska koja se ne može reproducirati.	Provjerite vrstu diska.
Radio stanice se ne mogu pravilno ugoditi.	Snaga signala stanice je preslaba (kod biranja stanice automatskim biranjem.)	Ručno podesite stanicu.
	Nijedna stanica nije prethodno memorirana ili su sve prije memorirane (preset) stanice obrisane. (tijekom biranja stanica skeniranjem preset stanica.)	Memorirajte stanice. (Pogledajte stranicu 17.)
iPod/ iPhone ne radi.	Provjerite je li iPod / iPhone pravilno priključen na uređaj.	Pravilno ga priključite na uređaj.
Uređaj ne radi pravilno čak i kada se pritisnu odgovarajuće tipke na daljinskom upravljaču.	Baterije su ispražnjene.	Stavite novu bateriju.

## Specifikacije

### Općenito

Izlazna snaga: 53 W x 4 kanala (Najviše)  
 Električni izvor: DC 12 V  
 Impedancija zvučnika: 4 Ω  
 Sustav uzemljenja: Negativan po  
 Dimenzije (Š x V x D):  
 178 x 50 x 169 mm (Bez upravljačke ploče)  
 Neto težina: 1,37 kg

### PRIJEMNIK

FM opseg biranja:  
 87,5 do 108,0 MHz  
 Omjer signal/šum: 55 dB  
 Izobličenje: 0,7 %  
 Osjetljivost: 12 dB $\mu$ V  
 AM (MW) opseg biranja:  
 520 do 1720 kHz ili 522 do 1620 kHz  
 Omjer signal/šum: 50 dB  
 Izobličenje: 1,0 %  
 Osjetljivost: 28 dB $\mu$ V

### CD

Frekventni odziv: 20 Hz do 20 kHz  
 Omjer signal/šum: : 80 dB  
 Izobličenje: 0,12 %  
 Razdvajanje kanala (1 kHz): 55 dB

### AUX

Frekventni odziv: 20 Hz do 20 kHz  
 Omjer signal/šum: 80 dB  
 Izobličenje: 0,1 %  
 Razdvajanje kanala (1 kHz): 45 dB  
 Maksimalna ulazna razina (1 kHz): 1,1 V

### USB

Verzija: USB 1,1 i USB 2,0 pune brzina  
 Bus napajanje (USB): DC 5V  $\overline{\text{---}}$  1A

### ZLAZ (DODATNA MOGUĆNOST)

Frekventni odziv: 20 Hz do 20 kHz  
 Izlazni napon: 2 V (Najviše)

### Subwoofer (DODATNA MOGUĆNOST)

Frekventni odziv: 20 Hz do 120 Hz  
 Izlazni napon: 2 V (Najviše)

- Izvedbe i specifikacije su podložne promjenama bez prethodne obavijesti.

