

Model	VSÍ J**		
Language	Ù] æ ã @ÉÚ  !ç * ^ ^ÉEnglish		
Page	24	Color	1
Material	Weight 80g	Size(W*H)	150×220(mm)
Date	2011.FG	Designer	Y æ *• @ ^ [ ˇ
Part No.	MFL67406905	Description	owner's manual

### Chage Record

No.	Change content	ECO No.	Date	Designer	Confirm
①					
②					
③					
④					
⑤					
⑥					
⑦					
⑧					
⑨					



# MANUAL DE PROPIETARIO MANUAL DO UTILIZADOR OWNER'S MANUAL

VK79\*\*\*H\*\*\*

P/No.: MFL67406905

[www.lg.com](http://www.lg.com)

# **NUEVO TIPO DE ASPIRADORA CICLÓN**

Esta información contiene instrucciones importantes para un uso y mantenimiento seguros de la aspiradora. Para su seguridad, lea especialmente toda la información de las páginas 4 y 5. Guarde este manual en un lugar de fácil acceso y consúltelo en cualquier momento.

# **NOVO TIPO DE ASPIRADOR CICLÓNICO**

Este manual contém instruções importantes para um uso seguro e para a manutenção do aspirador. Para sua segurança não deixe de ler toda a informação das páginas 6 e 7. Guarde este manual num lugar acessível e consulte-o em qualquer altura.

# **NEW TYPE CYCLONE VACUUM CLEANER**

This information contains important instructions for the safe use and maintenance of the vacuum cleaner. Especially, please read all of the information on page 8, 9 for your safety. Please keep this manual in an easily accessible place and refer to it anytime.

# Índice

# Índice

## Table of contents

Instrucciones importantes de seguridad .....	4~5
Instruções de segurança importantes.....	6~7
Important safety instructions .....	8~9
Instrucciones de uso .....	10~20
Como usar	
How to use	
Montaje de la aspiradora .....	10~11
Montagem do aspirador	
Assembling vacuum cleaner	
Funcionamiento de la aspiradora .....	12
Como funcionar com o aspirador	
Operating vacuum cleaner	
Uso del cabezal para alfombras y suelo / Cabezal para suelos duros .....	13
Usar a escova para carpetes e para pavimentos / Escova para pavimentos rígidos	
Using carpet and floor nozzle / Hard floor nozzle	
Uso del cabezal para alfombras y la boquilla de la miniturbina .....	14
Usar a escova mestre para carpetes e a mini-escova rotativa	
Using carpet master nozzle and mini turbine nozzle	
Uso del cabezal 2 en 1 .....	15
Usar a escova 2 em 1	
Using 2 in 1 nozzle	
Uso de las boquillas accesorias .....	16
Usar os acessórios das escovas	
Using accessory nozzles	
Vaciado del depósito de polvo .....	17
Esvaziar o depósito do pó	
Emptying dust tank	
Limpieza del depósito de polvo .....	18
Limpar o depósito do pó	
Cleaning dust tank	
Limpieza del separador de polvo .....	19
Limpar o separador do pó	
Cleaning dust separator	
Limpieza del filtro de escape .....	20
Limpar o filtro de saída	
Cleaning exhaust filter	
Qué hacer si su aspiradora no funciona .....	21
O que fazer quando o aspirador não funciona	
What to do if your vacuum cleaner does not work	
Qué hacer cuando la potencia de succión disminuye .....	21
O que fazer quando o poder de sucção diminui	
What to do when suction power decreases	

# INSTRUCCIONES IMPORTANTES DE SEGURIDAD

Lea y siga todas las instrucciones antes de utilizar su aspiradora para evitar riesgo de incendios, descargas eléctricas, lesiones personales o daños cuando la utilice. Esta guía no cubre todos los casos posibles que pueden ocurrir. Póngase siempre en contacto con su servicio técnico o con el fabricante para solucionar problemas que no entienda. Este aparato cumple las siguientes directivas de la CE: Directiva -2006/95/CE de baja tensión, Directiva -2004/108/CE de compatibilidad electromagnética.



Éste es el símbolo de alerta de seguridad.

Este símbolo le alerta de los peligros que podrían causarle la muerte o lesiones personales a usted o a otros.

Todos los mensajes de seguridad aparecerán después del símbolo de alerta y la palabra "ADVERTENCIA" o "PRECAUCIÓN."

Estas palabras tienen el siguiente significado:



## ADVERTENCIA

Este símbolo le alertará de peligros o de prácticas inseguras que podrían causar lesiones corporales graves o la muerte.



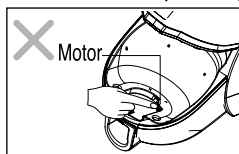
## PRECAUCIÓN

Este símbolo le alertará de peligros o de prácticas inseguras que podrían causar heridas corporales o daños a la propiedad.



## ADVERTENCIA

- **No enchufar si el regulador de control está en la posición ON (Encendido).**  
Podría sufrir lesiones o dañar el producto.
- **Aleje a los niños y despeje el camino al recoger el cable para evitar lesiones personales.**  
El cable se mueve rápidamente cuando se recoge.
- **Desconecte el suministro eléctrico antes de realizar el mantenimiento o de limpiar la unidad o cuando no se utilice.**  
No hacerlo podría provocar descargas eléctricas o lesiones personales.
- **No usar la aspiradora para recoger objetos en llamas o que eche humo, como cigarrillos o cenizas calientes.**  
Si lo hace, podría resultar en muerte, un incendio o una descarga eléctrica.
- **No aspire sustancias inflamables o explosivas como la gasolina, el benceno, disolventes, propano (líquidos o gases).**  
El humo de estas sustancias puede producir un riesgo de incendio o explosión. Si lo hace, podrían provocar la muerte o lesiones personales.
- **No manipule el enchufe o la aspiradora con las manos húmedas.**  
Si lo hace, podría provocar una descarga eléctrica o la muerte.
- **No desenchufe la unidad tirando del cable.**  
Si lo hace, podría dañar el producto o provocar una descarga eléctrica. Para desenchufar, hágalo por la clavija, no por el cable.
- **Mantenga el pelo, ropa suelta, dedos y todos los miembros del cuerpo alejados de las aberturas y piezas móviles.**  
No hacerlo podría provocar descargas eléctricas o lesiones personales.
- **No tire del cable ni arrastre la aspiradora con él, no use el cable como asa, no pille el cable con una puerta ni tire de él en bordes o equinas afilados. No pase la aspiradora sobre el cable. Mantenga el cable alejado de las superficies calientes.**  
Si no lo hace, podría provocar descargas eléctricas, lesiones personales, un incendio o dañar el producto.
- **La manguera contiene cables eléctricos. No utilice la aspiradora si está dañada, cortada o perforada.**  
No hacerlo podría ocasionar la muerte o descargas eléctricas.
- **No deje que se utilice como juguete. Es necesario prestar atención al usarla cerca de niños o cuando éstos la usen.**  
Podría sufrir lesiones o dañar el producto.
- **No utilice la aspiradora si el cable de alimentación o el enchufe están dañados o defectuosos.**  
Podría sufrir lesiones o dañar el producto. En estos casos, llame a un agente del servicio técnico de LG Electronics para evitar peligros.
- **No use la aspiradora si ha estado bajo agua.**  
Podría sufrir lesiones o dañar el producto. En estos casos, llame a un agente del servicio técnico de LG Electronics para evitar peligros.
- **No continúe aspirando si aparece algún defecto, si falta alguna pieza o si está estropeada.**  
Podría sufrir lesiones o dañar el producto. En estos casos, llame a un agente del servicio técnico de LG Electronics para evitar peligros.
- **No utilice un cable de extensión con esta aspiradora.**  
Existe riesgo de incendios o de dañar el producto.
- **Utilice el voltaje adecuado.**  
Usar un voltaje inadecuado puede resultar en daños al motor y posibles lesiones al usuario. El voltaje adecuado se indica en la parte inferior de la aspiradora.
- **Apague todos los controles antes de desenchufar el aparato.**  
No hacerlo podría provocar descargas eléctricas o lesiones personales.
- **No modifique la clavija de ningún modo.**  
De lo contrario, podría provocar descargas eléctricas, lesiones personales o dañar el producto. Hacerlo podría provocar la muerte. Si el enchufe no entra, póngase en contacto con un electricista cualificado para instalar un enchufe apropiado. Si el cable de alimentación está dañado, sólo deberá ser reemplazado por el fabricante, un agente del servicio técnico o personas cualificadas para evitar riesgos.
- **Sólo los técnicos de mantenimiento cualificados pueden realizar reparaciones en aparatos eléctricos.**  
Las reparaciones inadecuadas pueden provocar graves peligros para el usuario.
- **No coloque los dedos cerca del motor.**  
De lo contrario, se podrían producir lesiones personales.



# INSTRUCCIONES IMPORTANTES DE SEGURIDAD

## ADVERTENCIA

- **No coloque ningún objeto en las aberturas.**  
De lo contrario podría provocar daños en el producto.
- **No utilice el aparato con alguna abertura bloqueada: elimine el polvo, los hilillos, los pelos o lo que pueda reducir el flujo de aire.**  
De lo contrario podría provocar daños en el producto.
- **No use la aspiradora sin el depósito de polvo y/o los filtros instalados en su lugar adecuado.**  
De lo contrario podría provocar daños en el producto.
- **Limpie siempre el depósito de polvo tras aspirar limpiadores para alfombras, aromatizantes, polvos y polvo fino.**  
Estos productos obstruyen los filtros, reducen el flujo de aire y pueden dañar la aspiradora. Si no limpia el depósito de polvo podría dañar permanentemente la aspiradora.
- **No use la aspiradora para aspirar objetos puntiagudos, juguetes de pequeño tamaño, alfileres, sujetapapeles, etc.**  
Podrían dañar la aspiradora o el depósito de polvo.
- **Guarde la aspiradora en un sitio cubierto.**  
Guarde la aspiradora después de usarla para evitar tropezar con ella.
- **La aspiradora no está diseñada para ser utilizada por niños de corta edad ni por personas con sus capacidades mermadas, sin supervisión.**  
De lo contrario, podría provocar lesiones personales o daños en el producto.
- **Utilice sólo las piezas que produce o recomienda el servicio técnico de LG Electronics.**  
De lo contrario podría provocar daños en el producto.
- **Utilice únicamente como se describe en este manual. Utilice únicamente con acoples y accesorios que apruebe o recomiende LG.**  
De lo contrario, podría provocar lesiones personales o daños en el producto.
- **Para evitar lesiones personales y que la máquina se caiga al limpiar escaleras, colóquela siempre en la parte inferior de éstas.**  
De lo contrario, podría provocar lesiones personales o daños en el producto.
- **Debe utilizar boquillas en el modo para sofás.**  
De lo contrario podría provocar daños en el producto.
- **Cuando mueva la aspiradora, no la sujete por el asa del depósito.**  
La aspiradora podría caerse cuando separe el depósito y el cuerpo de la aspiradora. Podría sufrir lesiones o dañar el producto. Cuando mueva la aspiradora, debe sujetarla del asa de transporte. (Página 17)
- **Si tras vaciar el depósito de polvo, se emite una alarma sonora, limpie el depósito.**  
De lo contrario podría provocar daños en el producto.
- **Asegúrese de que los filtros (filtro de escape y filtro de seguridad del motor) estén completamente secos antes de volver a colocarlos en la máquina.**  
De lo contrario podría provocar daños en el producto.
- **No seque el filtro en un horno o en un microondas.**  
De lo contrario podría provocar un incendio.
- **No seque el filtro en una secadora de ropa.**  
De lo contrario podría provocar un incendio.
- **No secar cerca de una llama sin protección**  
De lo contrario podría provocar un incendio.
- **No utilice filtros mojados.**
- **Si el cable de alimentación se estropea, para evitar riesgos sólo deberá reemplazarlo un agente del servicio técnico oficial de LG Electronics.**
- **Este aparato no deberá ser utilizado por personas (incluso niños) con sus capacidades físicas, sensoriales o mentales mermadas, o que carezcan de experiencia y conocimientos, a menos que hayan recibido instrucciones o supervisión sobre su uso por parte de una persona responsable de su seguridad.**  
Debe supervisarse a los niños para garantizar que no jueguen con el aparato.

### Protector térmico:

Esta aspiradora tiene un termostato especial que la protege en caso de recalentamiento del motor. Si la aspiradora se apagara de repente, apague usando el interruptor y desenchufe la aspiradora. Verifique la aspiradora para cerciorarse de que no hay ninguna posible fuente de recalentamiento, como sucedería si el depósito de polvo estuviese lleno, la manguera bloqueada o el filtro atascado. Si se dieran estos problemas, solúciénelos y espere al menos 30 minutos antes de intentar utilizar la aspiradora. Transcurridos 30 minutos, vuelva a enchufar la aspiradora y enciéndala mediante el interruptor. Si, aún así, la aspiradora no funciona, póngase en contacto con un electricista cualificado.

# INSTRUÇÕES DE SEGURANÇA IMPORTANTES

Leia e siga todas as instruções antes de usar o aspirador de forma a prevenir risco de incêndio, choque eléctrico, acidentes pessoais ou avarias enquanto usa o aspirador. Este guia não cobre todas as condições possíveis que possam ocorrer. Contacte sempre o seu agente ou o fabricante acerca de problemas que não compreenda. Este aparelho está em conformidade com as seguintes Directivas da Comunidade Europeia: -2006/95/UE Directiva de Baixa Tensão 2004/108/UE Directiva CEM.



Este é o símbolo de alerta de segurança.

Este símbolo alerta para potenciais perigos que possam matar ou magoar tanto a si como a terceiros.

Todas as mensagens de segurança serão seguidas do símbolo de alerta de segurança e da palavra "AVISO" ou "ALERTA". Estas palavras significam:



## AVISO

Este símbolo alerta para os perigos ou práticas menos seguras que podem causar danos físicos graves ou morte.



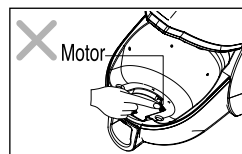
## ALERTA

Este símbolo alerta para os perigos ou práticas menos seguras que podem causar ferimentos corporais ou danos de propriedade.



## AVISO

- **Não ligue a ficha se o botão de arranque não estiver na posição OFF.**  
Podem ocorrer danos pessoais ou lesões no produto.
- **Mantenha as crianças afastadas e esteja atento às obstruções sempre que rebobinar o cabo de forma a evitar lesões corporais.**  
Quando rebobina o cabo este move-se rapidamente.
- **Desligue da corrente o aparelho eléctrico antes da manutenção ou da limpeza ou quando este não está a ser usado.**  
Se não seguir estas instruções corre o risco de choque eléctrico ou lesões corporais.
- **Não use o aspirador para apanhar do chão coisas que estejam a arder ou a fumegar, tais como cigarros ou cinzas quentes.**  
Se não seguir estas instruções corre o risco de morte, de incêndio ou de choque eléctrico.
- **Não aspire substâncias inflamáveis ou explosivas, tais como gasolina, benzina, diluentes, propano (líquidos ou gases).**  
Os vapores libertados por estas substâncias podem causar risco de incêndio ou explosão. Se não seguir estas instruções corre o risco de morte ou lesões corporais.
- **Não manuseie a ficha ou o aspirador quando tiver as mãos molhadas.**  
Se não seguir estas instruções corre o risco de morte ou de choque eléctrico.
- **Não desligue da corrente puxando pelo cabo.**  
Se não seguir estas instruções corre o risco de danificar o produto ou de choque eléctrico. Para desligar da corrente, agarre na ficha e não no cabo.
- **Mantenha o cabelo, peças de roupa soltas, dedos e todas as partes do corpo longe de aberturas e peças móveis.**  
Se não seguir estas instruções corre o risco de choque eléctrico ou lesões corporais.
- **Não puxe nem transporte pelo cabo, não use o cabo como pega, não entale o cabo numa porta nem puxe o cabo em torno de arestas afiadas ou cantos. Não passe o aspirador por cima do cabo. Mantenha o cabo afastado de superfícies quentes.**  
Se não seguir estas instruções corre o risco de choque eléctrico, danos pessoais, incêndio ou danos no produto.
- **A mangueira contém fios eléctricos. Não usar se estiver danificada, cortada ou perfurada.**  
O não cumprimento destas indicações pode resultar em morte, ou choque eléctrico.
- **Não permita que seja utilizado como brinquedo. É necessária uma atenção especial quando usado por crianças ou quando estas estão por perto.**  
Podem ocorrer danos pessoais ou danos no produto.
- **Não usar o aspirador se o cabo ou a ficha estiverem danificados ou com defeito.**  
Podem ocorrer danos pessoais ou danos no produto. Nestes casos contacte o agente da LG Electronics para evitar riscos.
- **Não utilize o aspirador se este tiver estado em contacto com água.**  
Podem ocorrer danos pessoais ou danos no produto. Nestes casos contacte o agente da LG Electronics para evitar riscos.
- **Não continue a aspirar se lhe parecer que falta alguma peça ou que alguma está danificada.**  
Podem ocorrer danos pessoais ou danos no produto. Nestes casos contacte o agente da LG Electronics para evitar riscos.
- **Não use um cabo de extensão neste aspirador.**  
Pode ocorrer o risco de incêndio ou danos no produto.
- **Usar a voltagem correcta.**  
Usar voltagem incorrecta pode causar danos no motor e possivelmente lesionar o utilizador. A voltagem correcta está indicada na parte inferior do aspirador.
- **Desligue todos os controlos antes de desligar da corrente.**  
Se não seguir estas instruções podem ocorrer choques eléctricos ou danos pessoais.
- **Não mude a ficha em caso algum.**  
Se não seguir estas instruções podem ocorrer choques eléctricos, danos pessoais ou danos no produto. Se o fizer pode causar a morte. Se a ficha não servir, contacte um electricista qualificado para instalar uma tomada adequada. Se o cabo fornecido estiver danificado deverá ser substituído pelo fornecedor, pelo agente ou por pessoas igualmente qualificadas de forma a evitar riscos.
- **A reparação de electrodomésticos só deve ser executada por técnicos qualificados.**  
Reparações indevidas podem causar riscos ao utilizador.
- **Não coloque os dedos junto do motor.**  
Se não seguir estas instruções podem ocorrer lesões pessoais.



# INSTRUÇÕES DE SEGURANÇA IMPORTANTES

## AVISO

- **Não coloque nenhum objecto nas aberturas.**  
Se não seguir estas instruções podem ocorrer danos no produto.
- **Não utilize o aparelho se alguma abertura estiver bloqueada: mantenha livre de poeiras, fios, cabelos ou qualquer outra coisa que possa reduzir o fluxo de ar.**  
Se não seguir estas instruções podem ocorrer danos no produto.
- **Não use o aspirador se o depósito do pó e/ou os filtros não estiverem no devido lugar.**  
Se não seguir estas instruções podem ocorrer danos no produto.
- **Limpar sempre o recipiente do pó depois de aspirar carpetes ou ambientadores, pós e poeiras finas.**  
Estes produtos entopem os filtros, reduzem a circulação do ar e podem causar danos ao aparelho. Se não limpar o recipiente do pó podem ocorrer danos permanentes no produto.
- **Não use o aspirador para apanhar objectos duros e afiados, pequenos brinquedos, alfinetes, clips, etc.**  
Estes podem danificar o aparelho ou o recipiente do pó.
- **Guarde o aspirador dentro de casa.**  
Mantenha o aspirador guardado depois de o usar para evitar tropeçar nele.
- **O aspirador não deve ser manuseado sem supervisão por crianças pequenas ou pessoas enfermas.**  
Se não seguir estas instruções podem ocorrer danos pessoais ou danos no produto.
- **Use apenas peças produzidas ou manufacturadas pelos Agentes da LG Electronics.**  
Se não seguir estas instruções podem ocorrer danos no produto.
- **Use apenas conforme descrito neste manual. Use apenas extras e acessórios aprovados ou recomendados pela LG.**  
Se não seguir estas instruções podem ocorrer danos pessoais ou danos no produto.
- **Para evitar danos pessoais e para evitar que o aspirador não funcione enquanto limpa as escadas, mantenha o aparelho sempre ao fundo das escadas.**  
Se não seguir estas instruções podem ocorrer danos pessoais ou danos no produto.
- **Use os bocais acessórios no modo sofá.**  
Se não seguir estas instruções podem ocorrer danos no produto.
- **Não segure a pega do depósito para movimentar o aspirador.**  
A estrutura do aspirador pode cair quando separa o depósito da estrutura. Podem resultar danos pessoais ou danos no produto. Deve segurar na pega de transporte quando desloca o aspirador. (Página 17).
- **Se depois de esvaziar o depósito do pó o alarme soar, limpe o depósito.**  
Se não seguir estas instruções podem ocorrer danos no produto.
- **Assegure-se de que os filtros (filtro de saída e filtro de segurança do motor) estão completamente secos antes de os colocar na máquina.**  
Se não seguir estas instruções podem ocorrer danos no produto.
- **Não seque o filtro no forno ou no microondas.**  
Se o fizer corre risco de incêndio.
- **Não seque o filtro no secador de roupa.**  
Se o fizer corre risco de incêndio.
- **Não seque o filtro junto do lume.**  
Se o fizer corre risco de incêndio.
- **Não use filtros que não estejam secos.**
- **Se o cabo de alimentação estiver danificado, deverá ser substituído por um Agente autorizado da LG Electronics para evitar riscos.**
- **Este aparelho não se destina a ser usado por pessoas (incluindo crianças) com capacidades físicas, sensoriais ou mentais reduzidas, ou com falta de conhecimento e de experiência, a menos que tenham sido supervisionadas e instruídas acerca do uso do aparelho por uma pessoa responsável pela segurança destes indivíduos.**  
As crianças devem ser supervisionadas para garantir que não brincam com o aparelho.

### Protector térmico:

Este aspirador tem um termóstato especial que protege o aparelho em caso de sobreaquecimento.

Se o aspirador se desligar de repente, desligue o interruptor e desligue o aparelho da corrente.

Verifique se o aspirador tem alguma fonte de sobreaquecimento tal como o depósito do pó cheio, uma mangueira bloqueada ou um filtro entupido.

Se encontrar estas fontes, repare-as e aguarde 30 minutos antes de voltar a usar o aspirador.

Após um período de 30 minutos, volte a ligar o aspirador à corrente e ligue o interruptor.

Se mesmo assim o aspirador não funcionar, contacte um electricista qualificado.



# IMPORTANT SAFETY INSTRUCTIONS

Read and follow all instructions before using your vacuum cleaner to prevent the risk of fire, electric shock, personal injury, or damage when using the vacuum cleaner. This guide do not cover all possible conditions that may occur. Always contact your service agent or manufacturer about problems that you do not understand. This appliance complies with the following EC Directives :-2006/95/EC Low Voltage Directive -2004/108/EC EMC Directive.



This is the safety alert symbol.

This symbol alerts you to potential hazards that can kill or hurt you and others.

All safety messages will follow the safety alert symbol and either the word "WARNING" or "CAUTION."

These words mean:



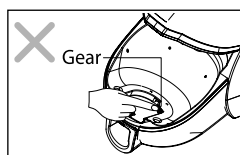
This symbol will alert you to hazards or unsafe practices which could cause serious bodily harm or death.



This symbol will alert you to hazards or unsafe practices which could cause bodily injury or property damage.



- **Do not plug in if control knob is not in OFF position.**  
Personal injury or product damage could result.
- **Keep children away and beware of obstructions when rewinding the cord to prevent personal injury**  
The cord moves rapidly when rewinding.
- **Disconnect electrical supply before servicing or cleaning the unit or when cleaner is not in use.**  
Failure to do so could result in electrical shock or personal injury.
- **Do not use vacuum cleaner to pick up anything that is burning or smoking such as cigarettes, or hot ashes.**  
Doing so could result in death, fire or electrical shock.
- **Do not vacuum flammable or explosive substances such as gasoline, benzene, thinners, propane (liquids or gases).**  
The fumes from these substances can create a fire hazard or explosion. Doing so could result in death or personal injury.
- **Do not handle plug or vacuum cleaner with wet hands.**  
Doing so could result in death or electrical shock.
- **Do not unplug by pulling on cord.**  
Doing so could result in product damage or electrical shock. To unplug, grasp the plug, not the cord.
- **Keep hair, loose clothing, fingers, and all parts of the body away from openings and moving parts.**  
Failure to do so could result in electrical shock or personal injury.
- **Do not pull or carry by cord, use cord as a handle, close a door on cord, or pull cord around sharp edges or corners. Do not run vacuum cleaner over cord. Keep cord away from heated surfaces.**  
Failure to do so could result in electrical shock or personal injury or fire or product damage.
- **The hose contains electrical wires. Do not use it if it is damaged, cut punctured.**  
Failure to do so could result in death, or electrical shock.
- **Do not allow to be used as toy. Close attention is necessary when used by or near children.**  
Personal injury or product damage could result.
- **Do not use the vacuum cleaner if the power cord or plug is damaged or faulty.**  
Personal injury or product damage could result. In these cases, contact LG Electronics Service Agent to avoid hazard.
- **Do not use vacuum cleaner if it has been under water.**  
Personal injury or product damage could result. In these cases, contact LG Electronics Service Agent to avoid hazard.
- **Do not continue to vacuum if any parts appear missing or damaged.**  
Personal injury or product damage could result. In these cases, contact LG Electronics Service Agent to avoid hazard.
- **Do not use an extension cord with this vacuum cleaner.**  
Fire hazard or product damage could result.
- **Using proper voltage.**  
Using improper voltage may result in damage to the motor and possible injury to the user. Proper voltage is listed on the bottom of vacuum cleaner.
- **Turn off all controls before unplugging.**  
Failure to do so could result in electrical shock or personal injury.
- **Do not change the plug in any way.**  
Failure to do so could result in electrical shock or personal injury or product damage. Doing so result in death. If plug does not fit, contact a qualified electrician to install the proper outlet.  
If the supply cord is damaged, it must be replaced by the manufacturer, its service agent or similarly qualified persons in order to avoid a hazard.
- **Repairs to electrical appliances may only be performed by qualified service engineers.**  
Improper repairs may lead to serious hazards for the user.
- **Do not put fingers near the gear.**  
Failure to do so could result in personal injury.



# IMPORTANT SAFETY INSTRUCTIONS

## CAUTION

- **Do not put any objects into openings.**  
Failure to do so could result in product damage.
- **Do not use with any opening blocked: keep free of dust, lint, hair, and anything that may reduce air flow.**  
Failure to do so could result in product damage.
- **Do not use vacuum cleaner without the dust tank and/or filters in place.**  
Failure to do so could result in product damage.
- **Always clean the dust bin after vacuuming carpet cleaners or fresheners, powders and fine dust.**  
These products clog the filters, reduce airflow and can cause damage to the cleaner. Failure to clean the dust bin could cause permanent damage to the cleaner.
- **Do not use vacuum cleaner to pick up sharp hard objects, small toys, pins, paper clips, etc.**  
They may damage the cleaner or dust bin.
- **Store the vacuum cleaner indoors.**  
Put the vacuum cleaner away after use to prevent tripping over it.
- **The vacuum cleaner is not intended to use by young children or infirm people without supervision.**  
Failure to do so could result in personal injury or product damage.
- **Only use parts produced or recommended by LG Electronics Service Agents.**  
Failure to do so could result in product damage.
- **Use only as described in this manual. Use only with LG recommended or approved attachments and accessories.**  
Failure to do so could result in personal injury or product damage.
- **To avoid personal injury and to prevent the machine from falling when cleaning stairs, always place it at the bottom of stairs.**  
Failure to do so could result in personal injury or product damage.
- **Use accessory nozzles in sofa mode.**  
Failure to do so could result in product damage.
- **Don't grasp the tank handle when you are moving the vacuum cleaner.**  
The vacuum cleaner's body may fall when separating tank and body. Personal injury or product damage could result. You should grasp the carrier handle when you are moving the vacuum cleaner. (Page 17)
- **If after emptying the dust tank the alarm sounds, clean the dust tank.**  
Failure to do so could result in product damage.
- **Make sure the filters (exhaust filter and motor safety filter) are completely dry before replacing in the machine.**  
Failure to do so could result in product damage.
- **Do not dry the filter in an oven or microwave.**  
Failure to do so could result in fire hazard.
- **Do not dry the filter in a clothes dryer.**  
Failure to do so could result in fire hazard.
- **Do not dry near an open flame.**  
Failure to do so could result in fire hazard.
- **Do not use filters that is not dried.**
- **If the power cord is damaged, it must be replaced by an approved LG Electronics Service Agent to avoid a hazard.**
- **This appliance is not intended for use by persons (including children) with reduced physical, sensory or mental capabilities, or lack of experience and knowledge, unless they have been given supervision or instruction concerning use of the appliance by a person responsible for their safety.**  
Children should be supervised to ensure that they do not play with the appliance.

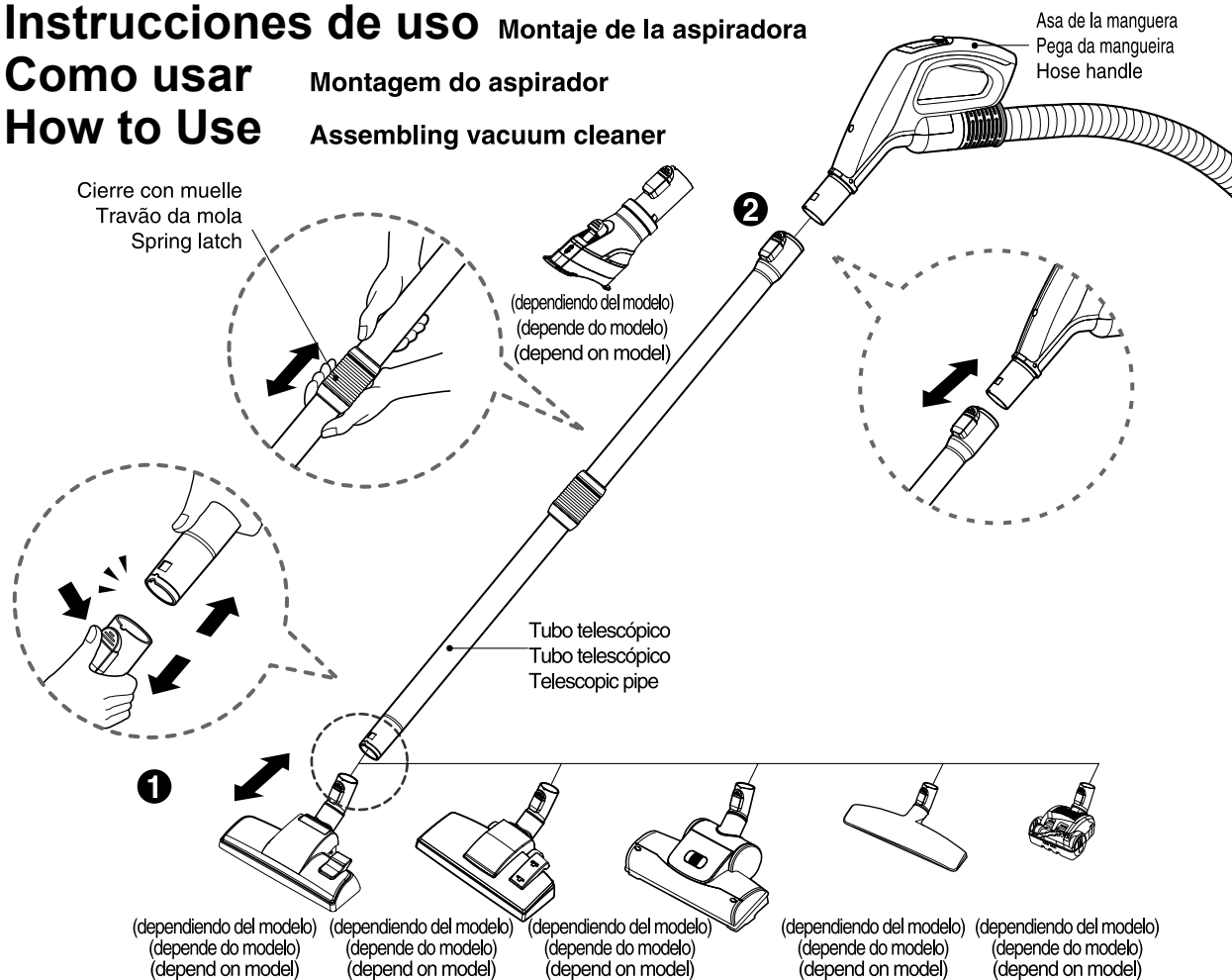
### **Thermal protector :**

This vacuum cleaner has a special thermostat that protects the vacuum cleaner in case of motor overheating. If the vacuum cleaner suddenly shuts off, turn off the switch and unplug the vacuum cleaner. Check the vacuum cleaner for possible source of overheating such as a full dust tank, a blocked hose or clogged filter. If these conditions are found, fix them and wait at least 30 minutes before attempting to use the vacuum cleaner. After the 30 minute period, plug the vacuum cleaner back in and turn on the switch. If the vacuum cleaner still does not run, contact a qualified electrician.

# Instrucciones de uso Montaje de la aspiradora

## Como usar Montagem do aspirador

## How to Use Assembling vacuum cleaner



**1** Cabezal para alfombras y suelo (dependiendo del modelo)  
Escova para carpetes e para pavimentos (depende do modelo)  
Carpet and floor nozzle (depend on model)

**2** Tubotelescópico  
Tubo telescópico  
Telescopic pipe

Inserte el cabezal en el tubo telescópico.

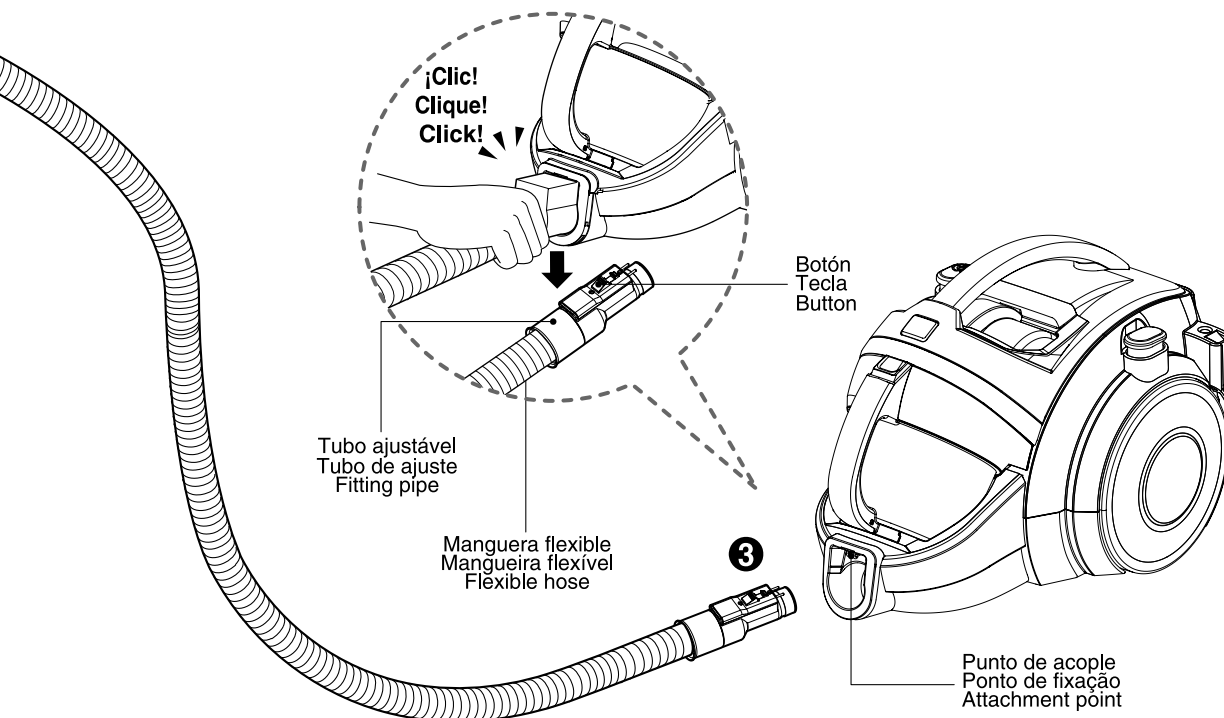
- Inserte correctamente el asa de la manguera en el tubo telescópico.
- Empuje el cierre con muelle para estirarlo.
- Estire el tubo hasta la longitud deseada.

Encaixe o tubo telescópico na escova

- Encaixe a pega da mangueira firmemente no tubo telescópico
- Aperte o travão da mola para expandir
- Puxe o tubo para o comprimento desejado.

Push the telescopic pipe into the nozzle.

- Push the hose handle firmly into the telescopic pipe.
- Grasp the spring latch to expand.
- Pull out the pipe to desired length.



### 3 Conexión de la manguera a la aspiradora Ligar a mangueira ao aspirador Connecting the hose to the vacuum cleaner

Empuje el tubo de ajuste de la manguera flexible en el punto de acople de la aspiradora.

Para extraer la manguera flexible de la aspiradora, pulse el botón situado en el tubo de ajuste y, a continuación, extraiga el tubo de ajuste de la aspiradora.

Aperte o tubo de encaixe da mangueira flexível ao ponto de fixação no aspirador.

Para remover a mangueira flexível do aspirador, carregue na tecla situada no tubo ajustável, a seguir puxe o tubo do aspirador.

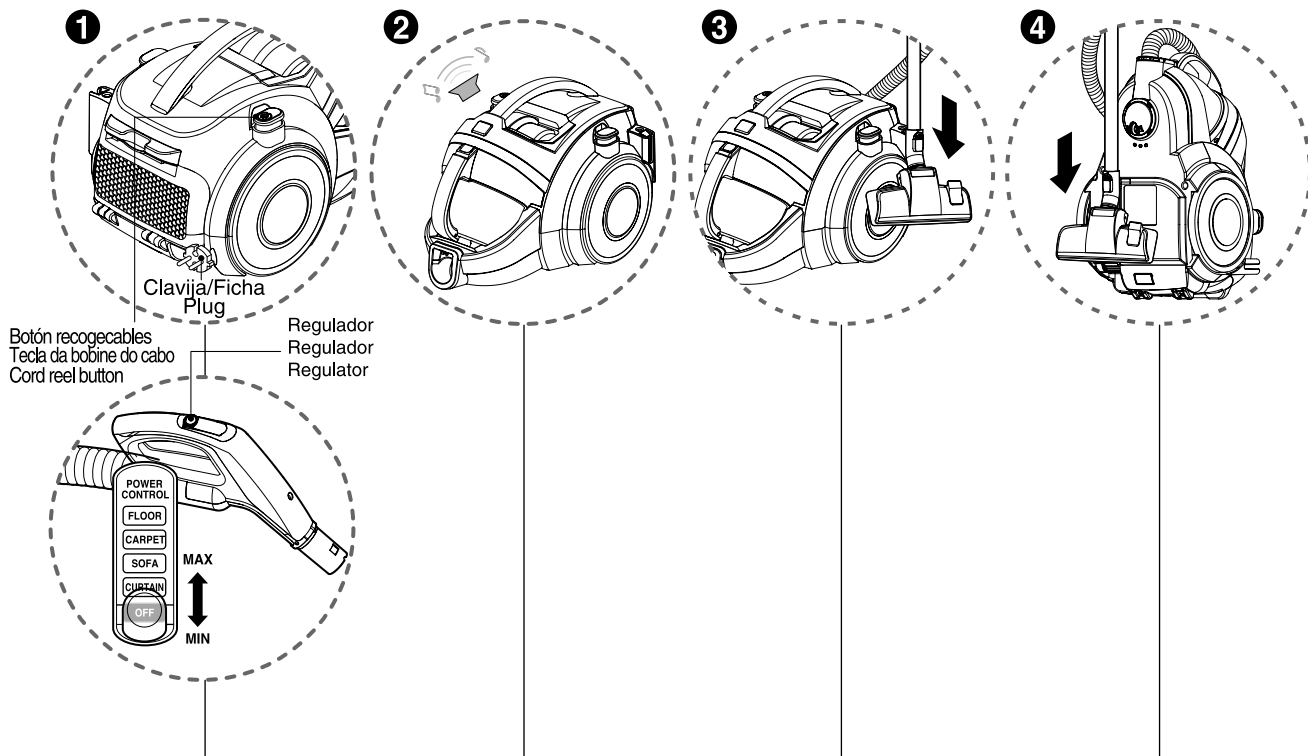
Push the fitting pipe on the flexible hose into the attachment point on the vacuum cleaner.

To remove the flexible hose from the vacuum cleaner, press the button situated on the fitting pipe, then pull the fitting pipe out of the vacuum cleaner.

# Instrucciones de uso Funcionamiento de la aspiradora

## Como usar Funcionamento do aspirador

### How to Use Operating vacuum cleaner



#### 1 Cómo conectar y usar Como funcionar How to operate

- Saque el cable de alimentación del aparato hasta alcanzar la longitud deseada y enchufe en una toma de corriente.
  - Pulse el botón interruptor para poner en marcha la aspiradora.
  - Para detenerla, vuelva a pulsar el botón interruptor.
  - Pulse el botón recogecables para recoger el cable tras su utilización.
  - El asa de la manguera flexible cuenta con un regulador manual del flujo de aire que permite ajustar el nivel de succión brevemente.
- Puxe o cabo de alimentação até ao comprimento desejado e ligue a ficha à corrente.
  - Carregue no interruptor para ligar o aspirador.
  - Para parar carregue no interruptor outra vez.
  - Carregue na tecla da bobine do cabo para rebobinar o cabo de alimentação após uso.
  - A pega da mangueria flexível tem um regulador manual do fluxo de ar que lhe permite rapidamente ajustar o nível de sucção.
- Pull out the power cord to the desired length and plug into the socket.
  - Press the switch button to start the vacuum cleaner.
  - To stop it, press the switch button again.
  - Press the cord reel button to rewind the power cord after use.
  - The flexible hose handle has a manual air flow regulator which allows you to adjust suction level briefly.

#### 2 Alarma sonora Som do alarme Alarm sound

- Se emite una alarma sonora cuando el depósito de polvo está lleno o el filtro de aire está obstruido.
  - Transcurridos 1 minuto y 30 segundos aproximadamente, la aspiradora se apaga automáticamente y se emite una alarma sonora.
  - Vacíe el depósito de polvo y vuelva a utilizar la aspiradora.
- O alarme dispara quando o depósito do pó está cheio ou quando o filtro está entupido.
  - Após 1 minuto e 30 segundos o aspirador desliga-se sozinho e o alarme dispara.
  - Esvazie o depósito do pó e volte a usar o aspirador.
- Alarm will sound when the dust tank is full or the air filter is clogged.
  - After about 1 min 30sec, vacuum cleaner turn itself off and alarm will sound.
  - Empty the dust tank and reuse the vacuum cleaner.

#### 3 Modo de estacionamiento Modo parado Park mode

- Para recoger la aspiradora cuando se está aspirando, por ejemplo, para mover un mueble pequeño o una moqueta, use el modo de estacionamiento para apoyar la manguera flexible y el cabezal.
  - Deslice el gancho del cabezal sobre la ranura situada en el lateral de la aspiradora.
- Para arrumar o aparelho enquanto aspira, por exemplo, para mover uma pequena peça de mobiliário ou um tapete, use o modo parado para apoiar o tubo flexível e a escova.
  - Faça deslizar o gancho da escova pela ranhura existente num dos lados do aspirador.
- To store during vacuuming, for example to move a small piece of furniture or a rug, use park mode to support the flexible hose and nozzle.
  - Slide the hook on the nozzle into the slot on the side of vacuum cleaner.

#### 4 Almacenamiento Arrumação Storage

- Cuando haya apagado y desenchufado el aparato, pulse el botón recogecables para rebobinar automáticamente el cable.
  - Puede almacenar la aspiradora en posición vertical deslizando el gancho sobre el cabezal en la ranura situada en la parte inferior del aparato.
- Quando tiver desligado o aspirador e tiver retirado a ficha da tomada, carregue na tecla da bobine do cabo para o rebobinar automaticamente.
  - Pode guardar o seu aspirador numa posição vertical fazendo deslizar o gancho da escova pela ranhura existente na parte inferior do aspirador.
- When you have switched off and unplugged the vacuum cleaner, press the cord reel button to automatically rewind the cord.
  - You can store your vacuum cleaner in a vertical position by sliding the hook on the nozzle into the slot on the underside of the vacuum cleaner.

#### ADVERTENCIA

- Quando se emite la alarma sonora:
1. El depósito de polvo está lleno
    - ➔ Apague la aspiradora y vacíe el depósito de polvo
  2. Se enciende sin tener el depósito de polvo
    - ➔ Apague la aspiradora y vuelva a colocar el depósito de polvo
  3. El giro de la placa del depósito de polvo está limitado porque está obstruido
    - ➔ Apague la aspiradora y retire la obstrucción

#### NOTA

- Quando o alarme toca:
1. O depósito do pó está cheio
    - ➔ Desligue o aspirador e esvazie o depósito do pó
  2. O aspirador está ligado sem o depósito do pó
    - ➔ Desligue o aspirador e coloque o depósito do pó
  3. O disco rotativo dentro do depósito do pó está bloqueado devido a obstrução
    - ➔ Desligue o aspirador e retire a obstrução

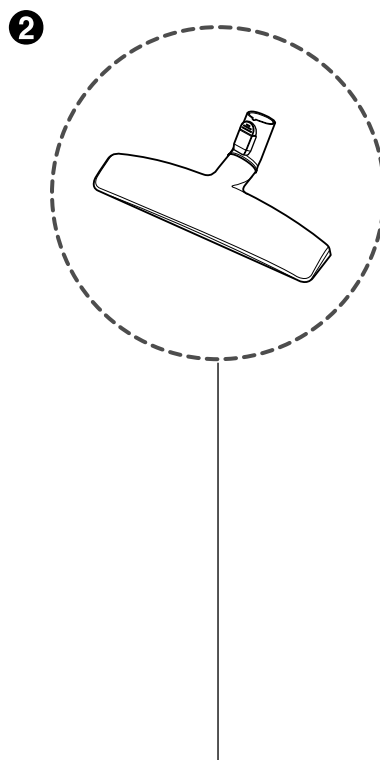
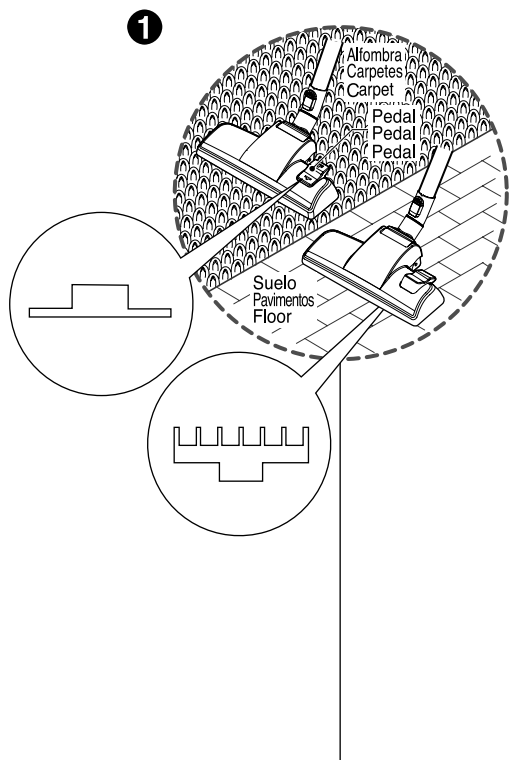
#### NOTICE

- When alarm sounds:
1. The dust tank is full
    - ➔ Turn off the vacuum cleaner and empty the dust tank
  2. Power is on without the dust tank
    - ➔ Turn of the vacuum cleaner and reattach the dust tank
  3. Rotating plate in the dust tank is restricted because obstruction
    - ➔ Turn of the vacuum cleaner and remove obstruction

# Instrucciones de uso Uso del cabezal para alfombras y suelo / Cabezal para suelos duros


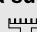
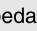

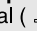
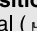
## Como usar Usar a escova para carpetes e para pavimentos / Escova para pavimentos rígidos

## How to Use Using carpet and floor nozzle / Hard floor nozzle



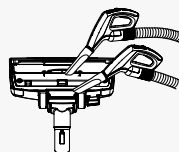
**1** Cabezal para alfombras y suelo (dependiendo del modelo)  
Escova para carpetes e para pavimentos (depende do modelo)  
Carpet and floor nozzle (depend on model)

**2** Cabezal para suelos duros (dependiendo del modelo)  
Escova para pavimentos rígidos (depende do modelo)  
Hard floor nozzle (depend on model)

- **Cabezal bipesional**  
Este cabezal está equipado con un pedal que le permite cambiar su posición de acuerdo con el tipo de suelo a limpiar.
- **Posición para alfombras y moquetas**  
Pise el pedal (  ) para hacer bajar el cepillo.
- **Posição para suelos duros (solería, parquet)**  
Pise el pedal (  ) para hacer subir el cepillo.
- **As duas posições da escova**  
A escova está equipada com um pedal que permite alterar a posição consoante o tipo de pavimento a ser limpo.
- **Posição para carpetes e tapetes**  
Carregue no pedal (  ) para baixar a escova.
- **Posição para pavimentos rígidos (tijoleira, parquet)**  
Carregue no peda (  ) para levantar a escova.
- **The 2 position nozzle**  
This is equipped with a pedal which allows you to alter its position according to the type of floor to be cleaned.
- **Carpet or rug position**  
Press the pedal (  ) to lower brush.
- **Hard floor position** (tiles, parquets floor)  
Press the pedal (  ) to lift the brush up.

- Eficaz para la limpieza de suelos duros (madera, linóleo, etc.)
- Limpeza eficiente de pavimentos rígidos (Madeira, linóleo, etc.)
- Efficient cleaning of hard floors (wood, linoleum, etc)

- **Limpeza del cabezal para alfombras y suelo**
- **Limpar a escova para carpetes e para pavimentos**
- **Cleaning carpet and floor nozzle**



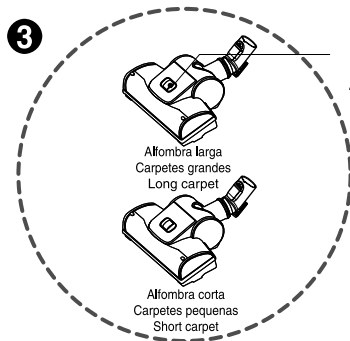
- Limpie el orificio y el cepillo del cabezal.
- Limpar a abertura e a trincha da escova.
- Efficient cleaning of hard floors (wood, linoleum, etc)

# Instrucciones de USO

## Uso del cabezal para alfombras y la boquilla de la miniturbina

### Como usar Usar a escova mestre para carpetes e a mini-escova rotativa

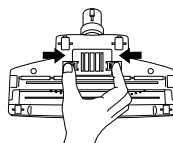
### How to Use Using carpet master nozzle and mini turbine nozzle



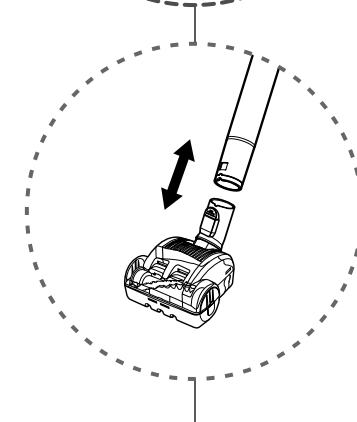
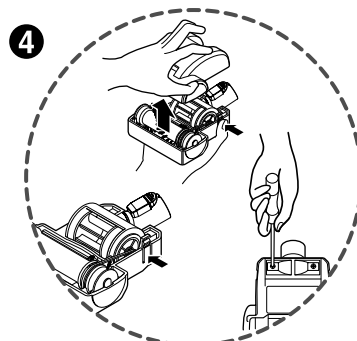
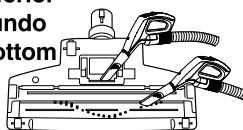
Regulador de aire  
Regulador do ar  
Air regulator

Limpieza del cabezal para alfombras  
Limpeza da escova mestre para carpetes  
Cleaning carpet master

Abrir  
Abrir  
Open



Inferior  
Fundo  
Bottom



**3** Cabezal para alfombras (dependiendo del modelo)  
Escova mestre (depende do modelo)  
Carpet master (depend on model)

**4** Boquilla de la miniturbina (dependiendo del modelo)  
Mini-escova rotativa (depende do modelo)  
Mini turbine nozzle (depend on model)

#### • Limpieza del cabezal con cepillo y turbina

- Presione el botón situado en la parte posterior del cabezal para separar cubierta de aire.
- Utilice la herramienta manual para limpiar el cepillo y el ventilador.

#### • Limpar a trincha da turbina.

- Pressione o botão na parte traseira da escova para alterar a saída de ar.
- Use os tubos de aspiração para limpar a trincha e o ventilador.

#### • Cleaning turbine brush nozzle.

- Press the button on the rear side of the nozzle to separate the air cover.
- Use the crevice tool to clean the brush and the fan.

- La miniturbina se utiliza para las escaleras y otros lugares a los que es difícil llegar.

- Para limpiar la boquilla de la miniturbina, retire la cubierta de la boquilla.

Quite los 2 tornillos de la parte inferior y la cubierta de la boquilla de la turbina como se puede ver en la ilustración.

- Limpie con frecuencia y elimine el pelo, hilos y fibras acumuladas en el área del cepillo. No hacerlo podría dañar la boquilla de la miniturbina.

- A mini-escova rotativa é usada para aspirar escadas e locais de difícil acesso.

- Para limpar a mini-escova rotativa levante a tampa da escova. Retire os dois parafusos na parte inferior e a mini-escova rotativa conforme ilustração.

- Limpe com frequência e retire cabelos, fios e cotão acumulado na zona da trincha. Se não seguir estas instruções pode danificar a mini-escova rotativa.

- Mini turbine is used for stairs and other hard-to-reach places.

- To clean the mini turbine nozzle, remove the nozzle cover :

Remove 2 screws on the bottom and take mini turbine nozzle cover off as shown.

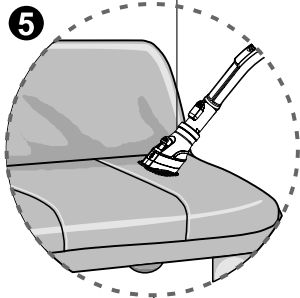
- Frequently clean and remove hair, string, and lint build-up in the brush area. Failure to do so could damage to mini turbine nozzle.

# Instrucciones de uso Uso del cabezal 2 en 1

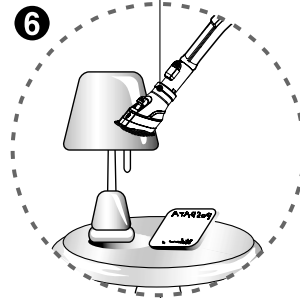
## Como usar Usar escovas 2 em 1

## How to Use Using 2 in 1 nozzle

Escova para estofos  
Boquilla para tapicería  
Upholstery nozzle



Espanador  
Cepillo quitapolvo  
Dusting brush

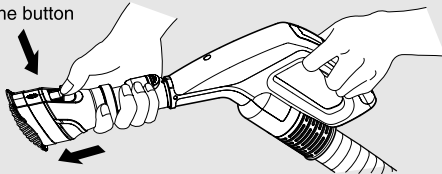


### 5 Boquilla para tapicería(dependiendo del modelo) Escova para estofos(depends do modelo) Upholstery nozzle(depend on model)

La boquilla para tapicería se utiliza para aspirar tapicerías, colchones, etc.

A escova para estofos serve para aspirar estofos, colchões, etc.  
Upholstery nozzle is for vacuuming upholstery, mattresses etc.

Pulsar el botón  
Carregue no botão  
Push the button



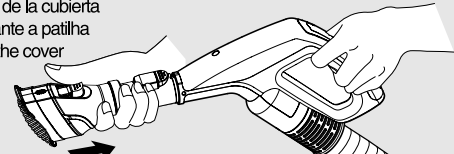
< Modo de boquilla para tapicería >  
< Modo escova para estofos >  
< Upholstery nozzle mode >

### 6 Cepillo quitapolvo(dependiendo del modelo) Espanador(depends do modelo) Dusting brush(depend on model)

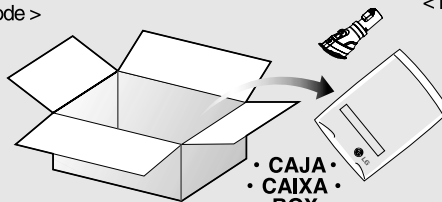
El cepillo quitapolvo permite aspirar marcos de cuadros, superficies de los muebles, libros y otras superficies desiguales.  
O espanador serve para aspirar molduras, painéis, livros e outras superfícies irregulares.

Dusting brush is for vacuuming picture frames, furniture frames, books and other irregular surfaces.

Tirar de la cubierta  
Levante a patilha  
Pull the cover



< Modo de cepillo quitapolvo >  
< Modo espanador >  
< Dusting brush mode >



- El cabezal 2 en 1 se incluye en la "CAJA" con el manual del propietario (depende del modelo)
- A escova 2 em 1 está incluída na "CAIXA" juntamente com o manual do utilizador (depende do modelo)
- 2 in 1 nozzle included in the "BOX" with owner's manual(depend on model)

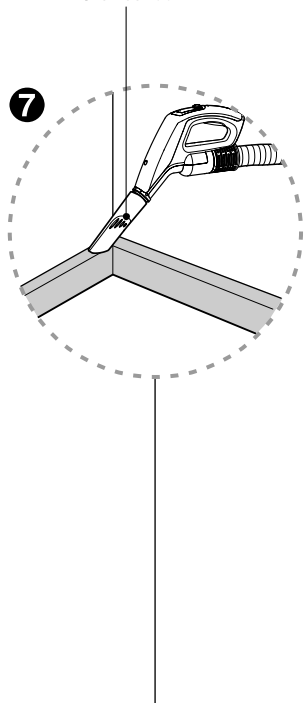


# Instrucciones de USO Uso de las boquillas accesorias

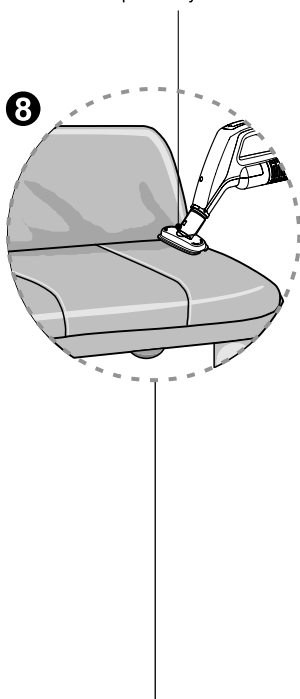
## Como usar Usar os acessórios das escovas

### How to Use Using accessory nozzles

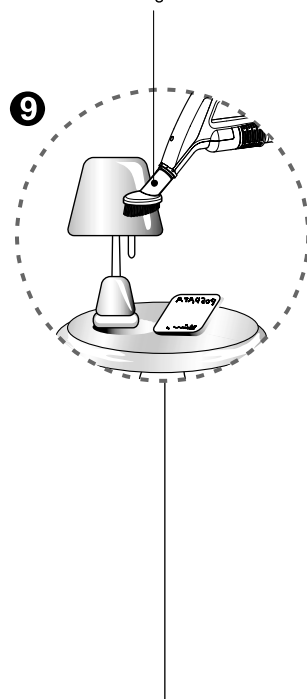
Herramienta manual  
Tubos de aspiração  
Crevice tool



Boquilla para tapicería  
Escova para estofos  
Upholstery nozzle



Cepillo quitapolvo  
Espanador  
Dusting brush



7 Herramienta manual(dependiendo del modelo)  
Tubos de aspiração(depende do modelo)  
Crevice tool(depend on model)

8 Boquilla para tapicería(dependiendo del modelo)  
Escova para estofos(depende do modelo)  
Upholstery nozzle(depend on model)

9 Cepillo quitapolvo(dependiendo del modelo)  
Espanador(depende do modelo)  
Dusting brush(depend on model)

La herramienta manual permite aspirar en esos lugares normalmente inaccesibles, p. ej. telarañas o entre los cojines del sofá.

Os tubos de aspiração servem para aspirar em situações normalmente de difícil acesso, tais como teias de aranha ou entre as almofadas do sofá.

Crevice tool is for vacuuming in those normally hard-to-reach place such as reaching cobwebs or between the cushions of sofa.

La boquilla para tapicería se utiliza para aspirar tapicerías, colchones, etc. Los recolectores de hebras ayudan a recoger las hebras y las pelusas.

A escova para estofos serve para aspirar estofos, colchões, etc. A zona da trincha ajuda a aspirar fios e cotão.

Upholstery nozzle is for vacuuming upholstery, mattresses etc. The thread collectors help to pick up the threads and fluff.

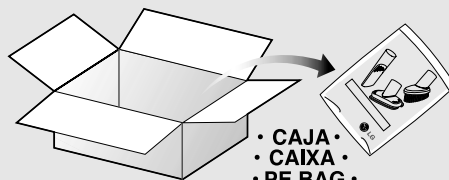
El cepillo quitapolvo permite aspirar marcos de cuadros, superficies de los muebles, libros y otras superficies desiguales.

O espanador serve para aspirar molduras, painéis, livros e outras superficies irregulares.

Dusting brush is for vacuuming picture frames, furniture frames, books and other irregular surfaces.

#### ADVERTENCIA NOTA NOTICE

Utilice el accesorio en el modo para sofás.  
Use o acessório no modo aberto  
Use os acessórios no modo sofá.



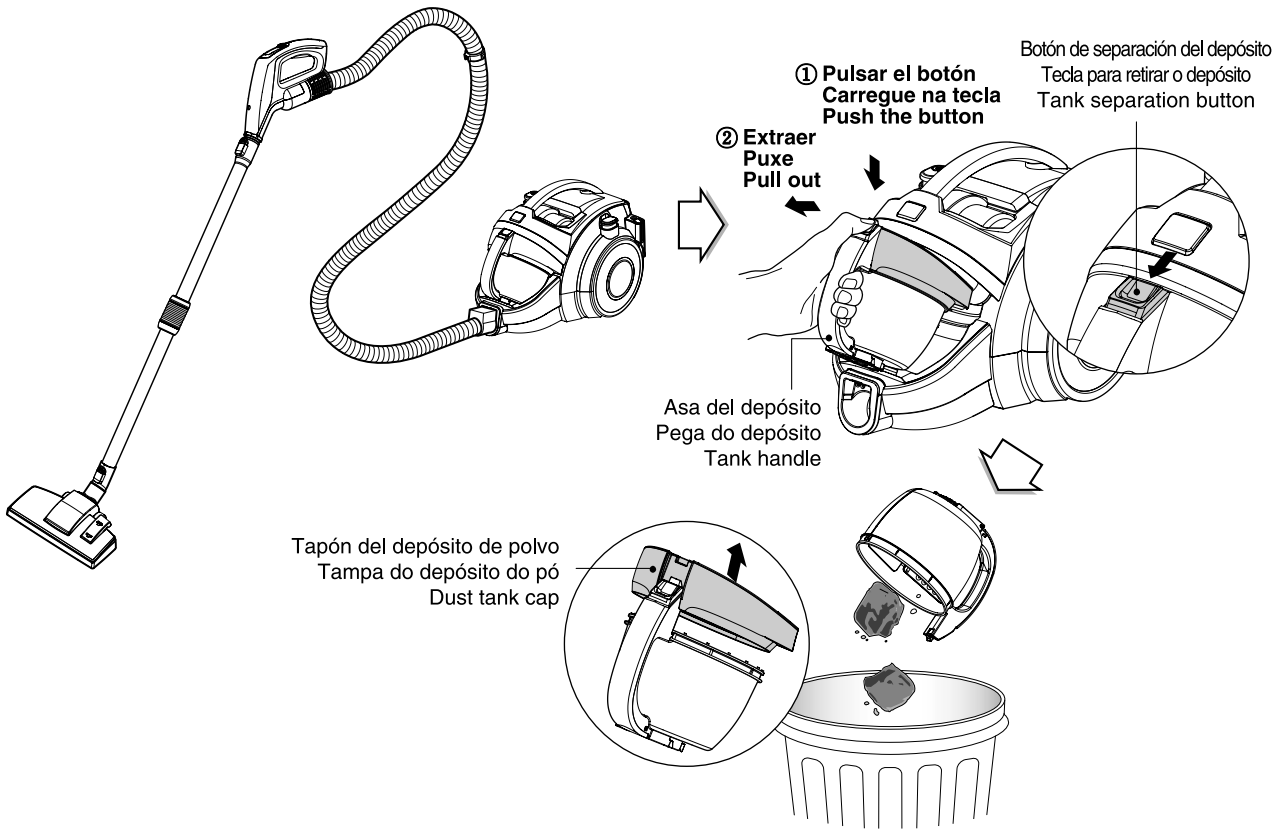
- CAJA •
- CAIXA •
- PE BAG •

- Boquillas accesorias incluidas en la "CAJA" con el manual del propietario (depende del modelo)
- Os acessórios da escova estão incluídos na "CAIXA" juntamente com o manual do utilizador (depende do modelo)
- Accessory nozzles included in the "PE BAG" with owner's manual(depend on model)

# Instrucciones de uso Vaciado del depósito de polvo

Como usar Esvaziar o depósito do pó

How to Use Emptying dust tank



El depósito de polvo necesita vaciarse cuando se emite la alarma sonora.

- Apague la aspiradora y desenchúfela.
- Sujete el asa del depósito y pulse el botón de separación del depósito.
- Extraiga del depósito de polvo.
- Vacíe del depósito y vuelva a montarlo según se muestra en la ilustración.

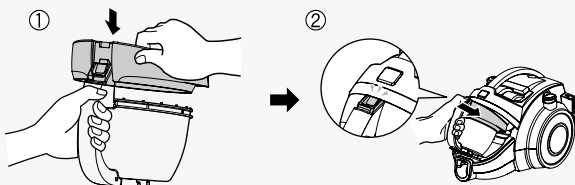
O depósito do pó necessita de ser esvaziado sempre que o alarme dispara.

- Desligue o aspirador e retire a ficha da tomada.
- Segure a pega do depósito e carregue na tecla para separar o depósito.
- Puxe o depósito do pó.
- Esvazie o depósito e volte a montá-lo conforme ilustração.

The dust tank needs emptying when alarm sounds.

- Turn off the vacuum cleaner and unplug it.
- Grasp the handle of the tank and then press the tank separation button.
- Pull out the dust tank.
- Empty the tank and then assemble the dust tank as shown.

## Montaje del depósito de polvo Montagem do depósito do pó Assembling the dust tank



## ADVERTENCIA

- Si disminuye la potencia de succión después de vaciar el depósito de polvo, limpie el depósito → página siguiente
- Como el depósito de polvo está lleno, la alarma suena durante 1 minuto y medio, el poder de succión disminuye durante un instante, y la aspiradora se apaga automáticamente.

## NOTA

- Se o poder de sucção diminuir após ter esvaziado o depósito do pó, limpe o depósito → página seguinte
- Quando o depósito do pó estiver cheio, o alarme soa durante 1 minuto e 30 segundos e o poder de sucção diminui durante algum tempo até que o aspirador se desliga automaticamente.

## NOTICE

- If suction power decreases after emptying the dust tank, clean the dust tank → next page
- Since the dust tank is full, alarm sounds for 1 min 30 sec and suction power will decrease for a while, then vacuum cleaner will turn itself off.

## Traslado de la aspiradora

- Cuando mueva la aspiradora, no la sujete por el asa del depósito. La aspiradora podría caerse cuando separe el depósito y el cuerpo de la aspiradora. Cuando mueva la aspiradora, debe sujetarla del asa de transporte.

## Movimentar o aspirador

- Não segure pela pega do depósito quando movimentar o aspirador. A estrutura do aspirador pode cair quando o tanque se separar da estrutura. Deve segurar a pega de transporte quando movimentar o aspirador.

## Moving the vacuum cleaner

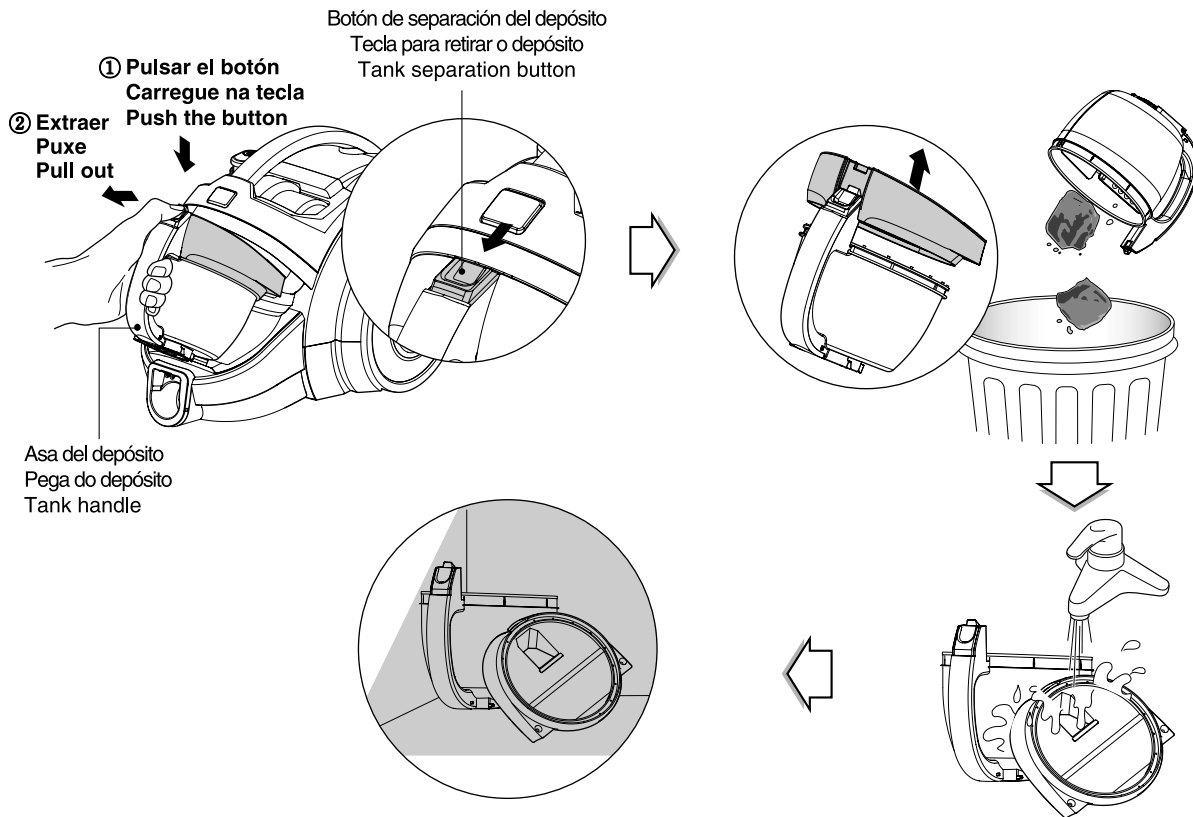
- Don't grasp the tank handle when you are moving the vacuum cleaner. The vacuum cleaner's body may fall when separating tank and body. You should grasp the carrier handle when you are moving the vacuum cleaner.



# Instrucciones de uso Limpieza del depósito de polvo

## Como usar Limpar o depósito do pó

## How to Use cleaning dust tank



- Pulse el botón de separación del depósito y extraiga el depósito de polvo.
- Levante el tapón del depósito.
- Lave el depósito de polvo.
- Deje que se seque completamente a la sombra para que no quede humedad alguna.
- Pressione a tecla para retirar o depósito e puxe pelo depósito.
- Levante a tampa do depósito do pó.
- Lave o depósito do pó.
- Secar completamente de forma a que a humidade desapareça na totalidade.
- Press tank separation button and pull out the dust tank.
- Raise the dust tank cap.
- Wash the dust tank.
- Dry fully in shade so that moisture is entirely removed.

### ADVERTENCIA

Si disminuye la potencia de succión después de limpiar el depósito de polvo, limpie el filtro de aire y el filtro de seguridad del motor. ➔ Página siguiente

### NOTA

Se o poder de sucção diminuir após a limpeza do depósito do pó, limpe o filtro de ar e o filtro de segurança do motor ➔ página seguinte

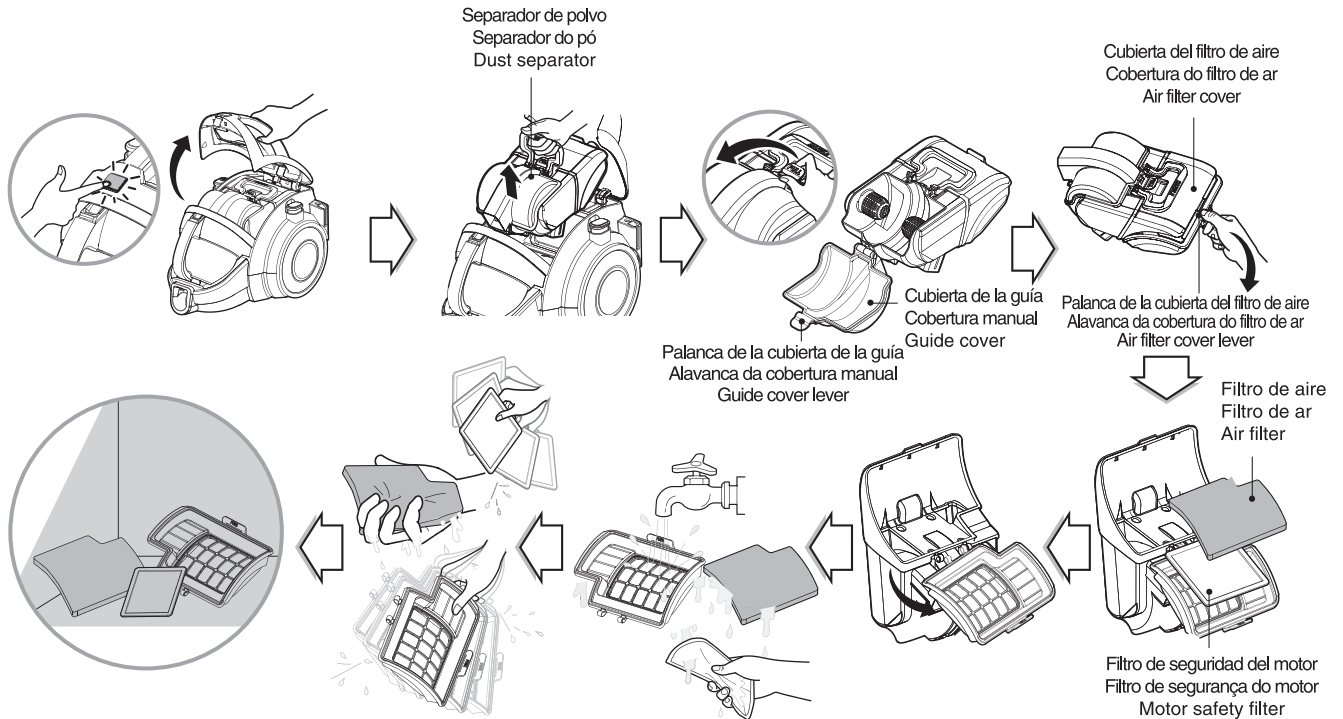
### NOTICE

If suction power decreases after cleaning the dust tank, clean the air filter and the motor safety filter. ➔ Next page

# Instrucciones de uso Limpieza del separador de polvo

## Como usar How to Use

- Interior del separador de polvo, del filtro del aire y del filtro de seguridad del motor
- Dentro do separador do pó, filtro de ar e filtro de segurança do motor
- Cleaning dust separator
- Inside of dust separator, air filter, motor safety filter



Si disminuye la potencia de succión después de limpiar el depósito de polvo o se emite la alarma sonora, limpie el filtro de aire y el filtro de seguridad del motor. El filtro de aire y el filtro de seguridad del motor se encuentran en la parte superior de la aspiradora, como se muestra en la figura anterior.

- Pulse el botón para abrir la cubierta de la aspiradora.
- Sujete el asa del separador de polvo y extráigalo.
- Abra la cubierta de la guía levantando la palanca de dicha cubierta y retire el polvo.
- Abra la cubierta del filtro de aire tirando de su palanca y extraiga el filtro de aire.
- Separe el filtro de seguridad del motor del separador de polvo.
- Lave el filtro del aire y el filtro de seguridad del motor.
- No lave los filtros con agua caliente.
- Deje que se sequen completamente a la sombra para que no quede humedad alguna.
- El filtro de aire y el filtro de seguridad del motor deberán estar limpios como en la ilustración anterior.

Se o poder de sucção diminuir após a limpeza do depósito do pó ou se o alarme tocar, limpe o filtro de ar e o filtro de segurança do motor. O filtro de ar e o filtro de segurança do motor estão localizados na parte superior do aspirador conforme figura acima.

- Abra a tampa do aspirador carregando na tecla.
- Segure a pega do separador do depósito e retire-o.
- Abra a cobertura puxando a alavanca e retire o pó.
- Abra a tampa do filtro de ar, puxe a alavanca da tampa do filtro de ar e retire-o.
- Separe o filtro de segurança do motor do separador do pó.
- Lave o filtro de ar e o filtro de segurança do motor.
- Não lave os filtros com água quente.
- Secar completamente de forma a que a humidade desapareça na totalidade.
- O filtro de ar e o filtro de segurança do motor devem ser limpos conforme figura acima.

### ADVERTENCIA

Si los filtros están estropeados, no los use. En este caso, póngase en contacto con un agente del servicio técnico de LG Electronics. Lave los filtros al menos cada 1 meses.

### NOTA

Se os filtros estão danificados não os utilize. Nestes casos contacte um Agente da LG Electronics. Lave os filtros no mínimo de 1 em 1 meses.

### NOTICE

If filters are damaged, do not use them. In this cases, contact LG Electronics Service Agent. Wash filters at least every 1 months.

If suction power decreases after cleaning the dust tank or alarm sounds, clean the air filter and the motor safety filter.

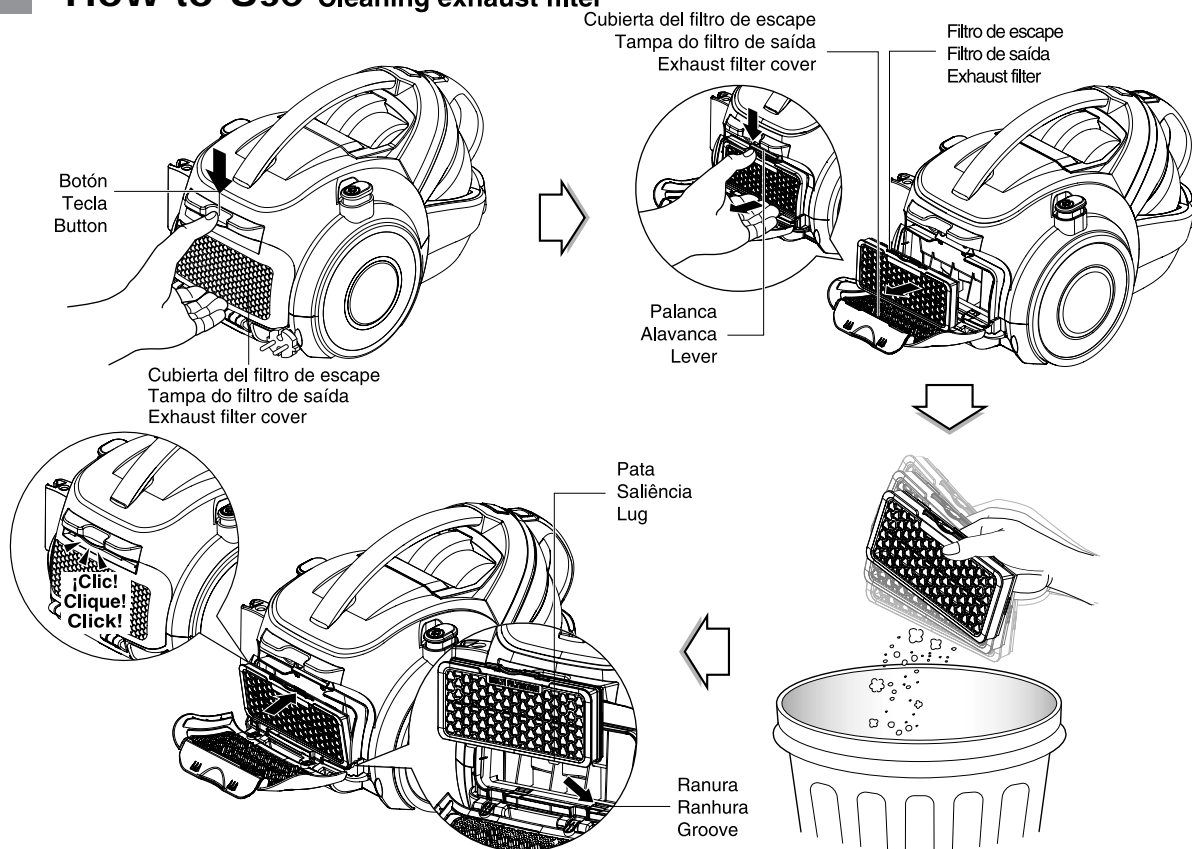
The air filter and the motor safety filter are located on the top of the vacuum cleaner as above the figure.

- Open the vacuum cleaner cover by pushing the button.
- Grasp the handle of the dust separator and take out it.
- Open the guide cover by pulling the guide cover lever and remove the dust.
- Open the air filter cover by pushing the air filter cover lever and take out the air filter.
- Separate the motor safety filter from the dust separator.
- Wash the air filter and the motor safety filter.
- Do not wash filters with hot water.
- Dry fully in shade so that moisture is entirely removed.
- The air filter and the motor safety filter should be cleaned as above the figure.

# Instrucciones de uso Limpieza del filtro de escape

## Como usar Limpar o filtro de saída

## How to Use cleaning exhaust filter



- El filtro de escape es reutilizable.
- Para limpiar el filtro de escape, pulse el botón para abrir la cubierta del filtro de escape.
- Presione la palanca para separar el filtro de escape.
- Elimine el polvo del filtro de escape. (No lave el filtro de escape con agua.)
- Inserte las patas del filtro de escape en las ranuras del alojamiento del motor y haga presión en el filtro de escape.
- El filtro de escape deberá limpiarse al menos una vez al año.

- O filtro de saída é reutilizável.
- Para limpar o filtro de saída, abra a tampa do filtro pressionando a tecla.
- Separe o filtro de saída puxando a alavanca.
- Retire o pó do filtro de saída. (Não limpe o filtro com água.)
- Insira as saliências do filtro de saída nas ranhuras da caixa do motor e puxe o filtro de saída.
- O filtro de saída deve ser limpo pelo menos uma vez por ano.

- The exhaust filter is a reuseable filter.
- To clean the exhaust filter, open the exhaust filter cover by pushing the button.
- Separate the exhaust filter by pushing the lever.
- Dust off the exhaust filter. (Do not wash the exhaust filter with water.)
- Insert the exhaust filter lugs into the grooves of the motor housing and push the exhaust filter.
- The exhaust filter should be cleaned at least a year.

# Qué hacer si su aspiradora no funciona

## O que fazer quando o aspirador não funciona

### What to do if your vacuum cleaner does not work

Verifique que la aspiradora está enchufada correctamente y que la toma eléctrica funciona.  
Verifique se o aspirador está correctamente ligado à corrente e se a tomada está a funcionar.  
Check that the vacuum cleaner is plugged in correctly and that the electrical socket is working.

#### Qué hacer cuando la potencia de succión disminuye

- Apague la aspiradora y desenchúfela.
- Verifique que el tubo telescópico, la manguera flexible y la herramienta de limpieza no presentan obstrucciones ni están bloqueados.
- Verifique que el depósito de polvo no está lleno. Vacíelo si es necesario.
- Verifique que el filtro de escape no está atascado. Limpie el filtro de escape si es necesario.
- Verifique que el filtro del aire y el filtro de seguridad del motor no están atascados. Si fuese necesario, límpielos.
- Verifique el interior del separador de polvo. Limpie el interior del separador de polvo, si fuese necesario.
- Verifique el interior del separador de pó. Limpe o interior do separador de pó se necessário.

#### What to do when suction power decreases

- Turn off the vacuum cleaner and unplug it.
- Check the telescopic pipe, flexible hose and cleaning tool for blockages or obstructions.
- Check that the dust tank is not full. Empty if necessary.
- Check that the exhaust filter is not clogged. Clean the exhaust filter if necessary.
- Check that the air filter and the motor safety filter are not clogged. Clean them if necessary.
- Check the inside of the dust separator. Clean the inside of the dust separator if necessary.

#### O que fazer quando o poder de sucção diminui

- Desligue o aspirador e retire a ficha da tomada.
- Verifique se o tubo telescópico, a mangueira flexível e os acessórios de limpeza não estão obstruídos.
- Verifique se o depósito do pó não está cheio. Esvazie-o se necessário.
- Verifique se o filtro de saída não está entupido. Limpe o filtro de saída se necessário.
- Verifique se o filtro de ar e o filtro de segurança do motor não estão entupidos. Limpe-os se necessário.
- Verifique o interior do separador de pó. Limpe o interior do separador de pó se necessário.



#### Eliminación de su antiguo equipo

1. Si aparece el símbolo de un contenedor de basura tachado en un producto, significa que éste se acoge a la Directiva Europea 2002/96/CE.
2. Todos los productos eléctricos y electrónicos no deben tirarse junto con la basura convencional, sino a través de los puntos de recogida designados por el gobierno o las autoridades locales.
3. La correcta recogida y tratamiento de aparatos antiguos contribuye a evitar las potenciales consecuencias negativas para el medio ambiente y la salud pública.
4. Para más información sobre la eliminación de aparatos antiguos, póngase en contacto con su ayuntamiento, el servicio de recogida de basuras o el comercio en el que adquirió el producto.

#### Eliminar um aparelho antigo

1. Sempre que o símbolo com um caixote riscado com um x esteja presente num produto, isso significa que o produto está ao abrigo da Directiva Europeia 2002/96/UE.
2. A eliminação de todos os produtos eléctricos e electrónicos deve ser feita em separado do lixo municipal através de operadores de recolha designados pelo governo ou pelas autoridades locais.
3. A correcta eliminação de aparelhos antigos ajudará a prevenir consequências potencialmente negativas para o ambiente e para a saúde humana.
4. Para informação mais detalhada acerca da eliminação de aparelhos antigos, por favor contacte os serviços municipais, os serviços de recolha de lixo ou a loja onde adquiriu o produto.

#### Disposal of your old appliance

1. When this crossed-out wheeled bin symbol is attached to a product it means the product is covered by the European Directive 2002/96/EC.
2. All electrical and electronic products should be disposed of separately from the municipal waste stream via designated collection facilities appointed by the government or the local authorities.
3. The correct disposal of your old appliance will help prevent potential negative consequences for the environment and human health.
4. For more detailed information about disposal of your old appliance, please contact your city office, waste disposal service or the shop where you purchased the product.

**AVISO  
NOTA  
NOTE**



**AVISO**  
**NOTA**  
**NOTE**





