

## מה לעשות במקרה ששואב האבק אינו פועל

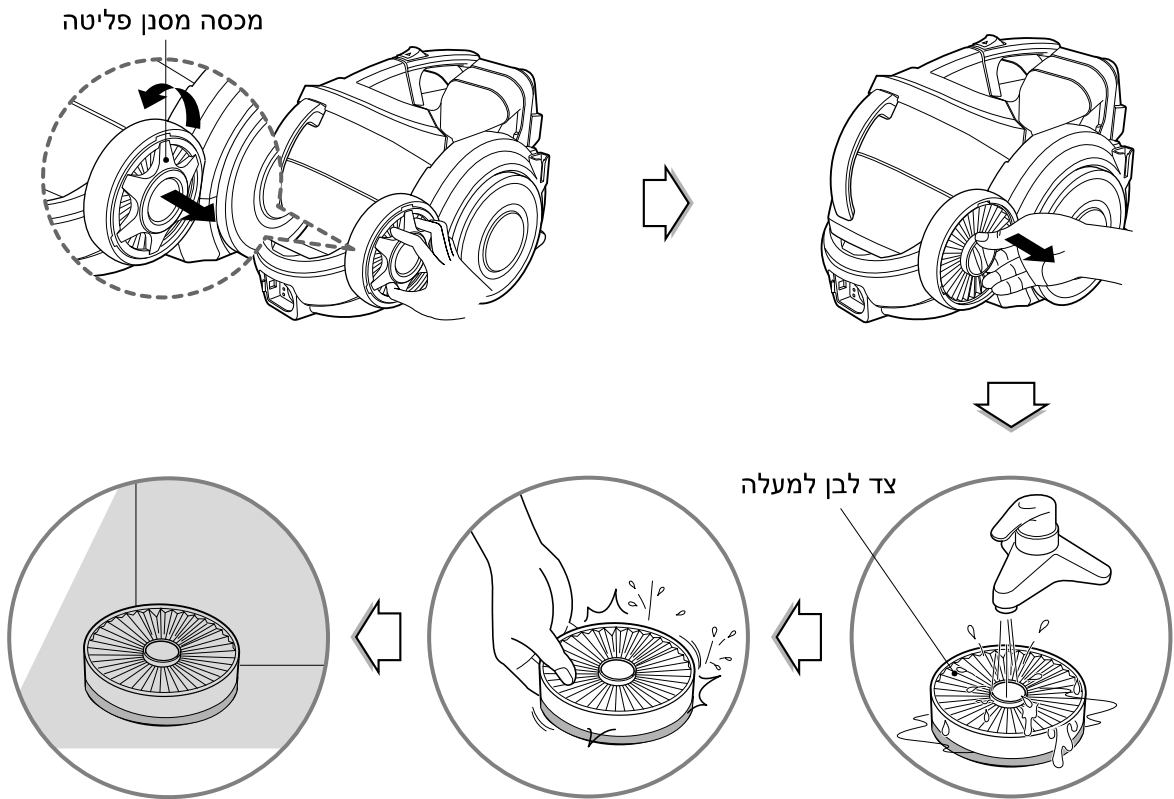
בדקו ששואב האבק מחובר לחשמל כהלכה וששקע החשמל תקין.

## מה לעשות במקרה שביצועי השאיבה פוחתים

- כבו את שואב האבק ונתקו אותו מהחשמל.
- בדקו אם הצינור הטלסקופי, הצינור הגמיש ואביזר הניקוי סתומים או חסומים.
- בדקו אם מכל האבק מלא. במקרה הצורך, רוקנו אותו.
- בדקו אם מסנן הפליטה סתום. במקרה הצורך, נקו את מסנן הפליטה.
- בדקו אם מסנן האוויר סתום. במקרה הצורך, נקו את מסנן האוויר.



# אופן השימוש ניקוי מסנן פליטה

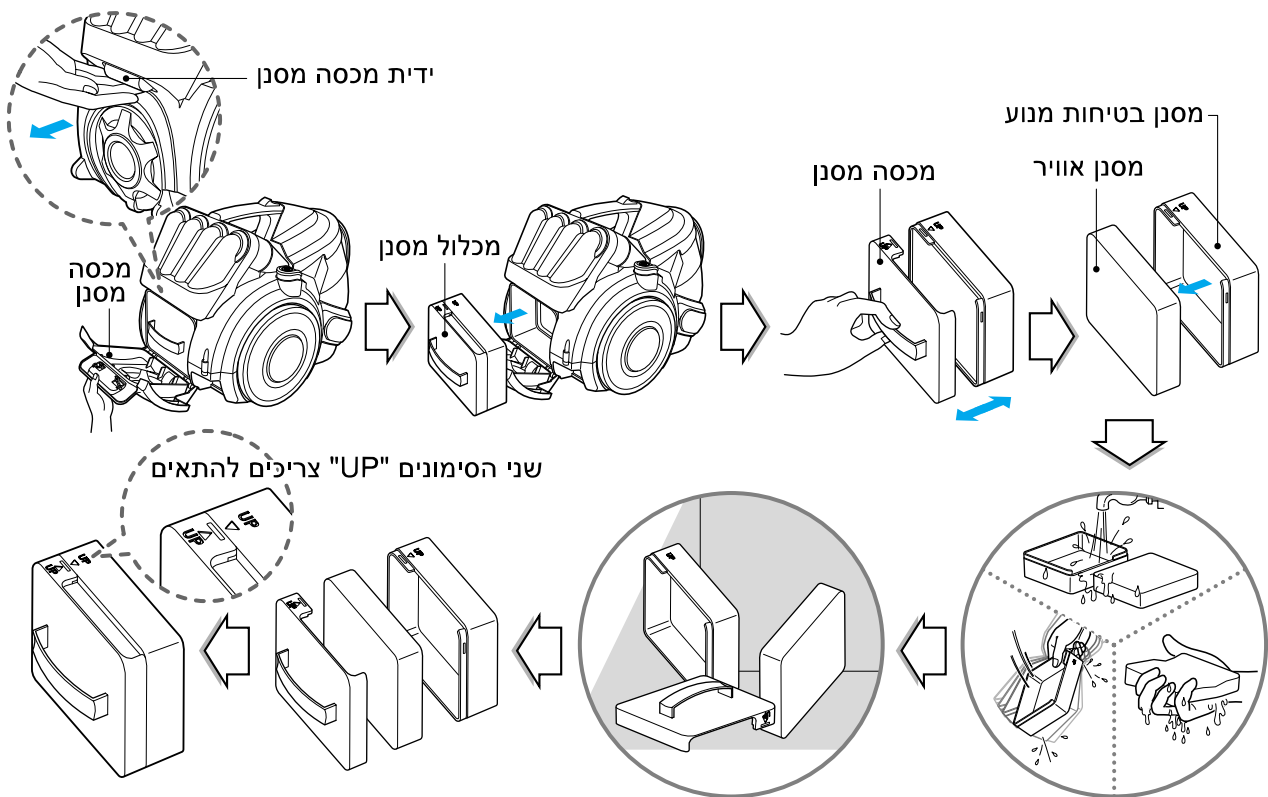


- מסנן הפליטה הוא מסנן HEPA רב-שימושי שניתן לרחוץ אותו.
- כדי לנקות את מסנן הפליטה, הסירו את מכסה המסנן שבגוף המכשיר על-ידי סיבובו כנגד כיוון השעון.
- הפרידו את מסנן הפליטה.
- שטפו את המסנן היטב במים זורמים.
- הסירו את הלחות.
- בעת שטיפת המסנן, הקפידו לא לשטוף את הצד הירוק של המסנן.
- ייבשו היטב במקום מוצל, עד שלא תישאר לחות.
- יש לנקות את מסנן הפליטה פעם בשנה לפחות.

## הרכבת מכסה מסנן פליטה

- התאימו את זיזי מכסה מסנן הפליטה לחריצים שבגוף שואב האבק.
- חברו לגוף על-ידי סיבוב בכיוון השעון.

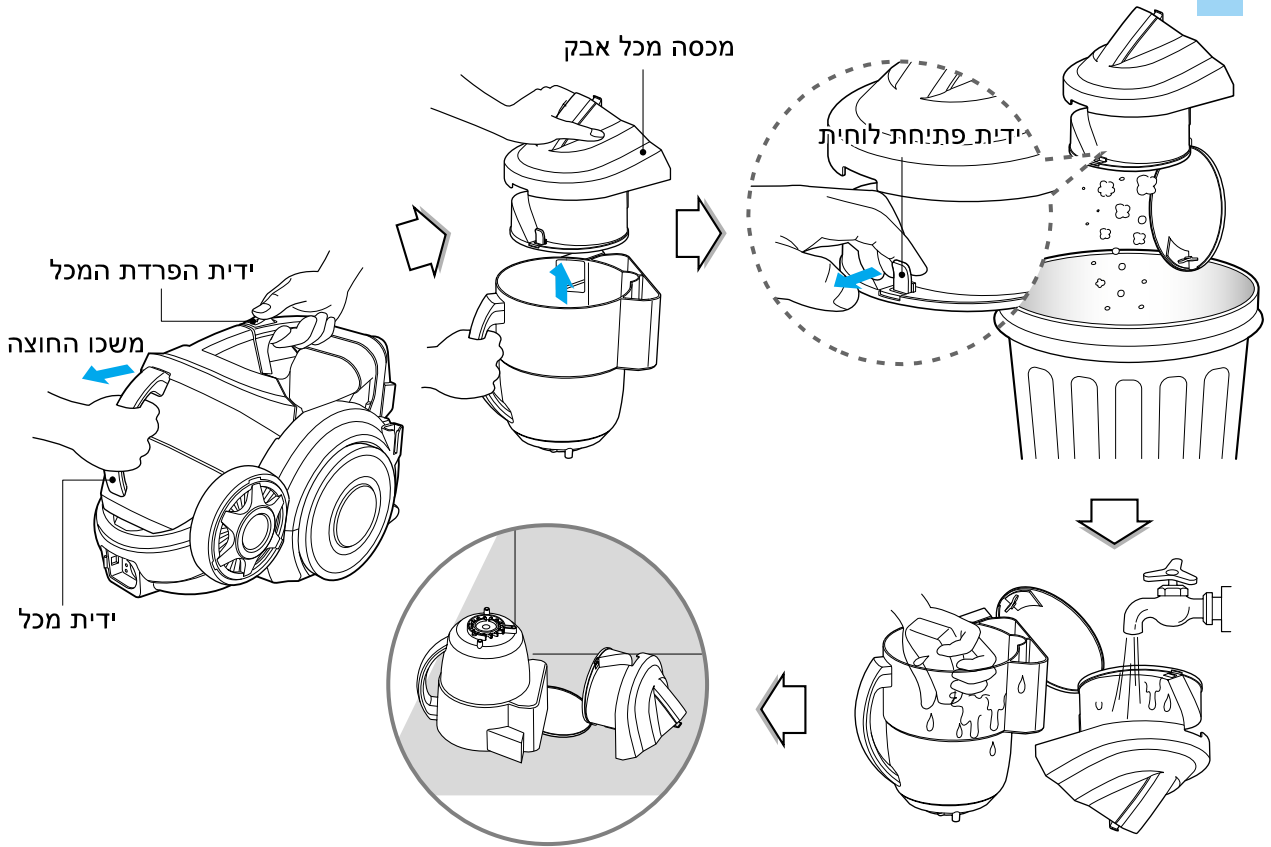
# אופן השימוש ניקוי מסנן האוויר ומסנן בטיחות המנוע



- אם עוצמת השאיבה פוחתת לאחר ניקוי מכל האבק, נקו את מסנן האוויר ומסנן בטיחות המנוע. מסנן האוויר ומסנן בטיחות המנוע ממוקמים בגב שואב האבק, כפי שמוצג באיור למעלה.
- פתחו את מכסה המסנן על-ידי משיכת ידית מכסה המסנן והוצאת מכלול המסנן
  - הפרידו בין החלקים
  - שטפו במים את מסנן האוויר ומסנן בטיחות המנוע
  - אין לשטוף את המסננים במים חמים.
  - ייבשו היטב במקום מוצל, עד שלא תישאר לחות.
  - יש לנקות את מסנן האוויר ומסנן בטיחות המנוע במקרה זה.

הודעה  
אם המסננים פגומים, אין להשתמש בהם.  
במקרים אלה, פנו לסוכן שירות של Electronics LG.

# אופן השימוש ניקוי מכל האבק

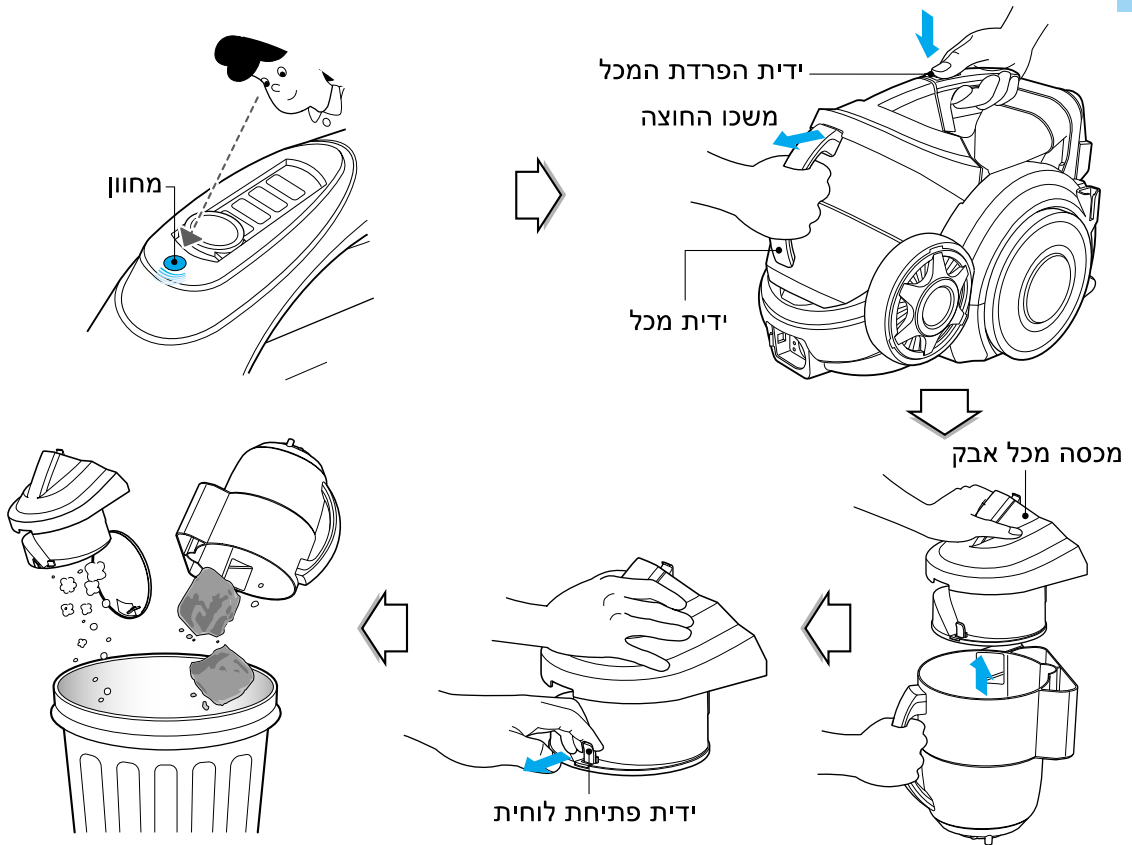


## הודעה

אם עוצמת השאיבה פוחתת לאחר ניקוי מכל האבק, נקו את מסנן האוויר ומסנן בטיחות המנוע. ← העמוד הבא

- לחצו על ידית הפרדת המכל ומשכו החוצה את מכל האבק.
- הרימו את מכסה מכל האבק
- ייבשו היטב במקום מוצל, עד שלא תישאר לחות.

# אופן השימוש ריקון מכל האבק



הודעה

- אם עוצמת השאיבה פוחתת לאחר ריקון מכל האבק, נקו את מכל האבק ← עמוד הבא
- מכיוון שמכל האבק מלא, נורית החיווי ממשיכה להבהב 2-3 פעמים בדקה ועוצמת השאיבה פוחתת למשך זמן מה. לאחר מכן, שואב האבק מכבה את עצמו.

## הזזת שואב האבק

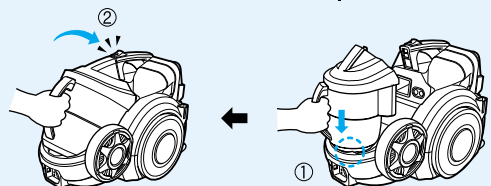
- אין לאחוז בידית המכל להזזת שואב האבק.
- בעת הפרדת המכל מגוף השואב, גוף השואב עלול ליפול. להזזת שואב האבק, יש לאחוז בידית הנשיאה.



- יש לרוקן את מכל האבק כאשר נורית החיווי דולקת.
- כבו את שואב האבק ונתקו אותו מהחשמל.
- אחזו בידית המכל ולאחר מכן לחצו על ידית הפרדת המכל.
- משכו החוצה את מכל האבק.
- רוקנו את מכל האבק ולאחר מכן הרכיבו אותו כמוצג להלן

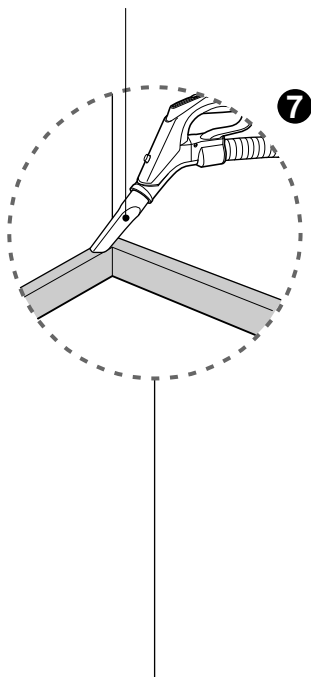
## הרכבת מכל האבק

תחילה, הניחו את החלק התחתון של מכל האבק על שואב האבק והטו אותו.

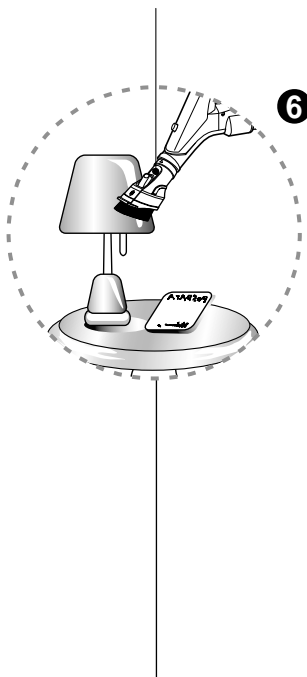


# אופן השימוש שימוש באביזרי פיות

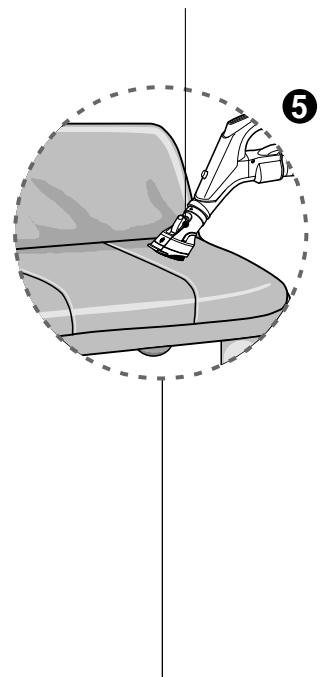
פייה לניקוי פינות



מברשת אבק



פייה לניקוי ריפוד



## 7 פייה לניקוי פינות

הפייה לניקוי פינות מיועדת לשאיבה במקומות שבדרך כלל קשה להגיע אליהם כגון קורי עכביש, או בין כריות הספה.

הודעה

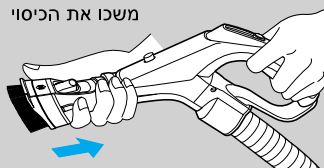
יש להשתמש באביזרים במצב ספה



## 6 מברשת אבק

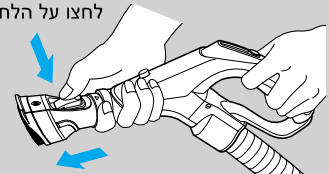
מברשת האבק מיועדת לשאיבת מסגרות של תמונות, רהיטים, ספרים ומשטחים לא ישרים אחרים.

משכו את הכיסוי



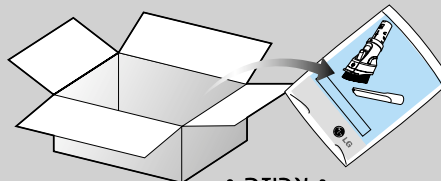
<מצב מברשת אבק>

לחצו על הלחצן



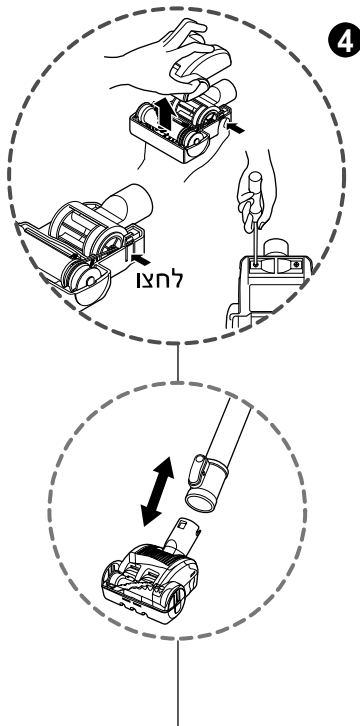
<מצב פייה לניקוי ריפוד>

• אביזרי פיות כלולים בשקית באביזרים יחד עם המדריך למשתמש.



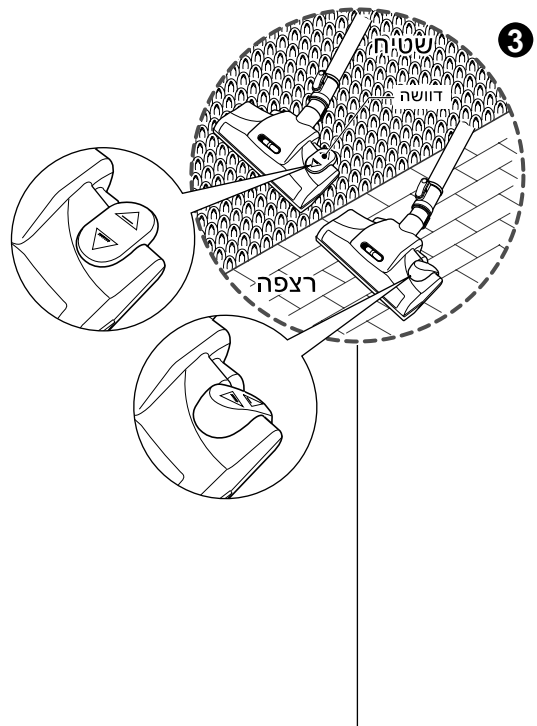
• אריזה •

# אופן השימוש שימוש בפייה לכל סוגי הרצפות ובחובט הידני



4 חובט ידני (אופציונלי)

- החובט הידני משמש עבור מדרגות ומקומות אחרים שקשה להגיע אליהם.
- כדי לנקות את החובט הידני, הסירו את הכיסוי שלו:
- הסירו את שני הברגים שבחלק התחתון והסירו את כיסוי החובט הידני כפי שמוצג.
- נקו והסירו לעתים קרובות הצטברות של שיער, חוטים ומוך באזור המברשת. אי ביצוע פעולה זו עלול לפגוע בחובט הידני.



3 פייה לכל סוגי הרצפות (בהתאם לדגם)

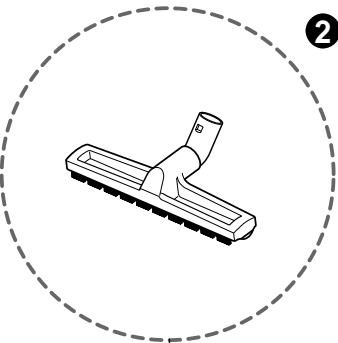
- הפייה הדו-מצבית
- פייה זו מצוידת בדושה שמאפשרת לשנות את מצבה, בהתאם לסוג הרצפה שיש לנקות.
- מצב שטיח או מרבד
- לחצו על הדושה (▲) כדי שהמברשת תסתובב
- מצב רצפה קשה
- לחצו על הדושה (▲) כדי שהמברשת תפסיק להסתובב

## פייה לניקוי כל סוגי הרצפות

- פתחו את המכסה על-ידי משיכת הוון.
- נקו את הנקב והמברשת של הפייה.

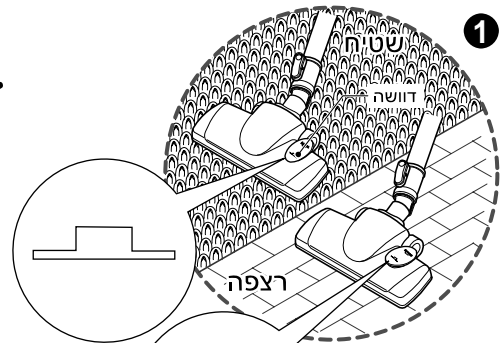
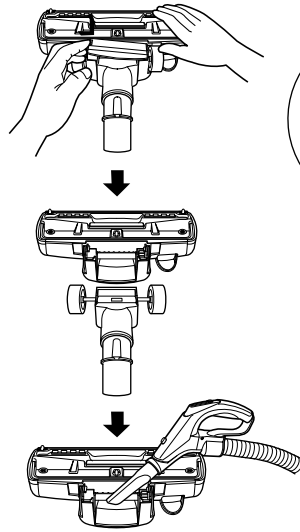


# אופן השימוש שימוש בפיית השטיח והרצפה



2

• ניקוי פיית השטיח והרצפה



1

## 1 פיית שטיחים ורצפה (בהתאם לדגם)

- הפייה הדו-מצבית פייה זו מצוידת בדושה שמאפשרת לשנות את מצבה, בהתאם לסוג הרצפה שיש לנקות.
- מצב שטיח או מרבד לחצו על הדושה (—) כדי להוריד את המברשת.
- מצב רצפה קשה (מרצפות, רצפת פרקט) שני מצבי הדושה מתאימים.

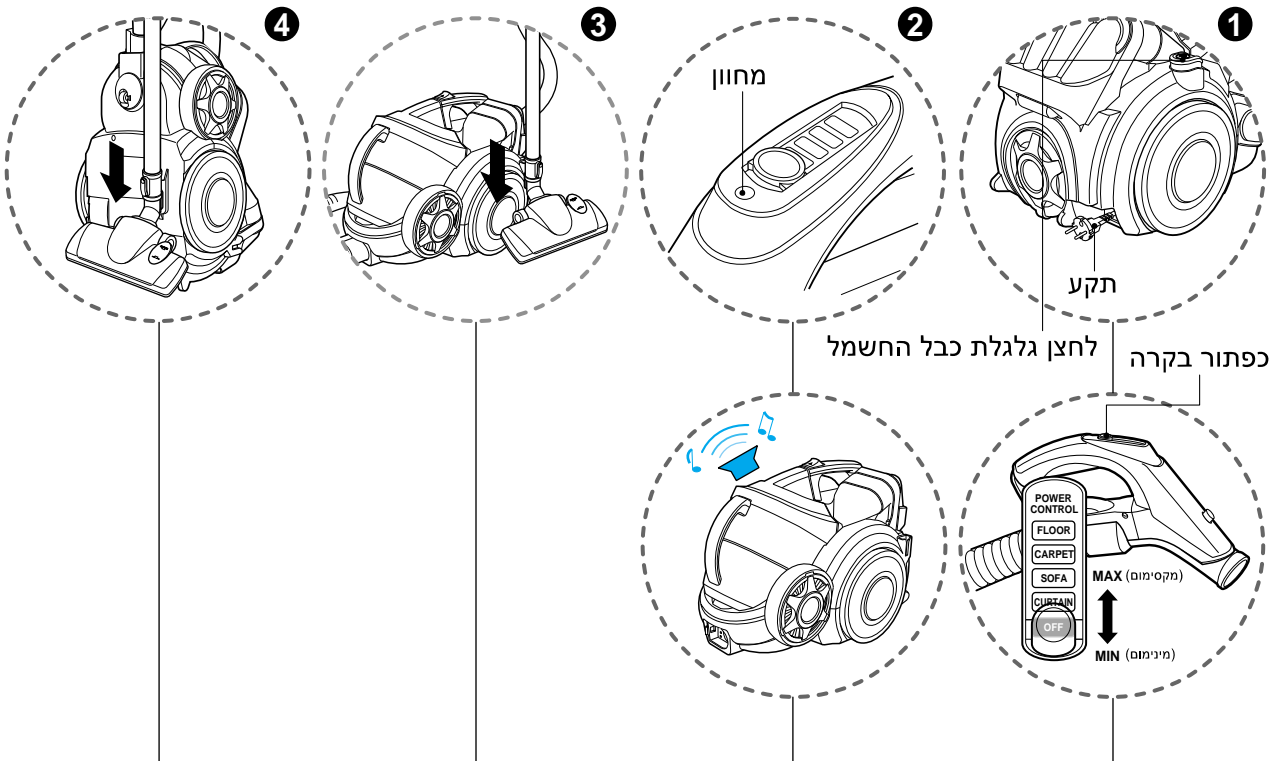
## 2 פייה לרצפה קשה (בהתאם לדגם)

משמשת לנידון יעיל של רצפות קשות (עץ, לינוליאום וכדומה).

- פתחו את המכסה על-ידי משיכת הוו.
- ↓
- הפרידו את הפייה לשני חלקים
- ↓
- נקו את נקב הפייה.



# אופן השימוש הפעלת שואב האבק



## 1 אופן ההפעלה 2 מחווין וצליל התראה 3 מצב חנייה 4 אחסון

• לאחר כיבוי שואב האבק וניתוקו מהחשמל, לחצו על לחצן גלגלת הכבל כדי שיתגלגל חזרה אוטומטית. ניתן לאחסן את שואב האבק במצב אנכי על-ידי הכנסת הווי ששל הפייה לתוך החרוץ בחלקו התחתון של שואב האבק.

• לאחסון בזמן שאיבה, לדוגמה כדי להזיז רהיט קטן או מרבד, השתמשו במערכת החנייה כדי לתמוך בצינור הגמיש ובראש הניקוי. - החליקו את הווי ששל הפייה לתוך החרוץ בציידו של שואב האבק.

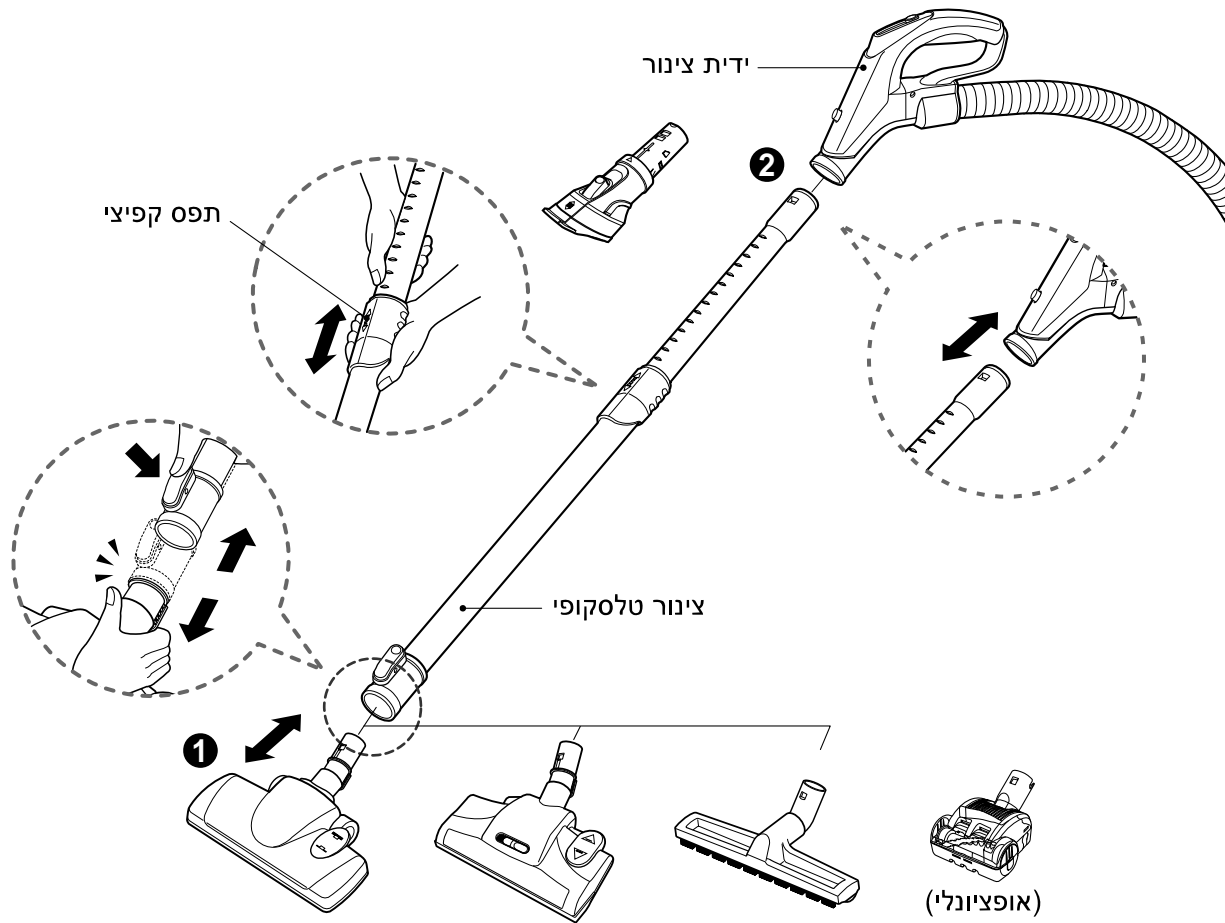
• כאשר מכל האבק מלא, נורית החיווי של ידית הצינור נדלקת והתראה נשמעת. לאחר כ- 2 דקות, שואב האבק כבה ונשמעת התראה. רוקנו את מכל האבק וחזרו להשתמש בשואב האבק.

• משכו את כבל החשמל לאורך הרצוי ותקעו אותו בשקע חשמל. • הזיזו את כפתור הבקרה שעל ידית הצינור למיקום הרצוי. • כדי לכבות, הזיזו את כפתור הבקרה למצב OFF (כבוי). • לאחר השימוש, לחצו על לחצן גלגלת כבל החשמל כדי לגלול את הכבל פנימה.

### הודעה

כאשר נורית החיווי מהבהבת ונשמעת התראה:

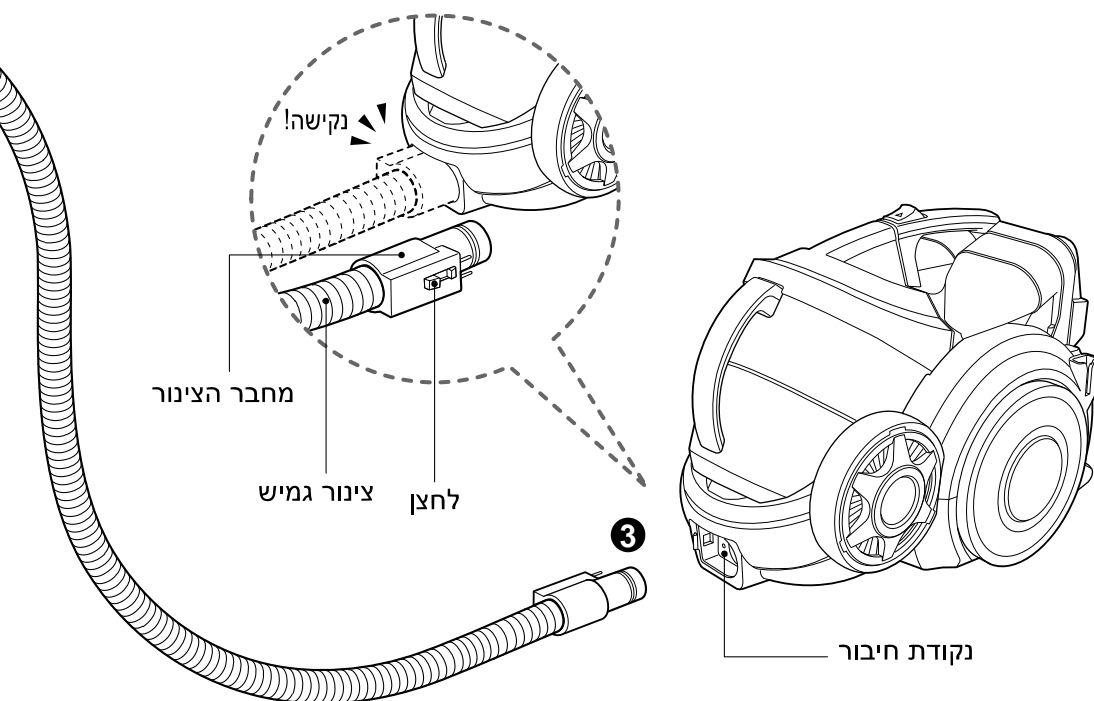
1. מכל האבק מלא
2. הזיזו את כפתור הידית למצב OFF ורוקנו את מכל האבק
3. אספקת החשמל מופעלת ללא מכל אבק
4. הזיזו את כפתור הידית למצב OFF וחברו מחדש את מכל האבק
5. הלוחית המסתובבת במכל האבק אינה יכולה לנוע עקב הפרעה
6. הזיזו את כפתור הידית למצב OFF והסירו את הפרעה



### 3 חיבור הצינור לשואב האבק

דחפו את מחבר הצינור הגמיש לתוך נקודת החיבור שבשואב האבק. כדי להסיר את הצינור הגמיש משואב האבק, לחצו על הלחצן הממוקם על מחבר הצינור ולאחר מכן משכו החוצה את מחבר הצינור.

# אופן השימוש הרכבת שואב האבק



## 2 צינור טלסקופי

- דחפו בחוזקה את הצינור הטלסקופי לתוך ידית הצינור.
- לחצו על התפס הקפיצי כדי להרחיב.
- משכו את הצינור לאורך הרצוי.

## 1 פיית שטיחים ורצפה (בהתאם לדגם)

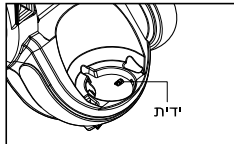
דחפו את הפייה לתוך הצינור הטלסקופי.

## הוראות בטיחות חשובות

### זהירות !

- **אסור להכניס חפצים לתוך הפתחים.**  
אי מילוי הוראה זו עלול לגרום נזק למוצר.
- **אין להשתמש כאשר אחד הפתחים חסום:**  
שמרו על הפתחים נקיים מאבק, מוך, שיער וכל דבר שעלול להפריע לזרימת האוויר.  
אי מילוי הוראה זו עלול לגרום נזק למוצר.
- **אסור להשתמש בשואב האבק ללא מכל האבק ו/או כאשר המסננים אינם מותקנים.**  
אי מילוי הוראה זו עלול לגרום נזק למוצר.
- **נקו תמיד את מכל האבק לאחר שאיבת חומרים לניקוי או רענון שטיחים, אבקות או אבק דק.**  
חומרים אלה סותמים את המסננים, מפחיתים את זרימת האוויר ועלולים לגרום נזק לשואב. אם לא מנקים את מכל האבק, עלול להיגרם נזק בלתי הפיך לשואב האבק.
- **אסור להשתמש בשואב האבק כדי לשאוב חפצים קשים וחדים, צעצועים קטנים, סיכות, אטבי נייר וכדומה.**  
חפצים אלה עלולים לגרום נזק לשואב האבק או למכל האבק.
- **יש לאחסן את שואב האבק במקום סגור.**  
לאחר השימוש, אחסנו את שואב האבק כדי למנוע מעידה עליו.
- **שואב האבק אינו מיועד לשימושם של ילדים קטנים או אנשים לא יציבים, ללא השגחה.**  
אי מילוי הוראה זו עלול לגרום לפציעה או נזק למוצר.
- **השתמשו רק בחלקים המיוצרים או המומלצים על-ידי סוכני שירות של LG Electronics.**  
אי מילוי הוראה זו עלול לגרום נזק למוצר.
- **השתמשו רק כמתואר במדריך זה.**  
השתמשו רק עם אביזרים ועזרים המומלצים או המאושרים על-ידי LG.
- **אי מילוי הוראה זו עלול לגרום לפציעה או נזק למוצר.**
- **בעת ניקוי מדרגות, הציבו תמיד את השואב בתחתית המדרגות, כדי למנוע פציעה שלכם ולמנוע את נפילת השואב.**  
אי מילוי הוראה זו עלול לגרום לפציעה או נזק למוצר.
- **יש להשתמש באבזרי הפיות במצב ספה.**  
אי מילוי הוראה זו עלול לגרום נזק למוצר.
- **אין לאחוז בידית המכל להזזת שואב האבק.**  
אם המכל ייפרד מהשואב, גוף השואב עלול ליפול. התוצאה עלולה להיות פציעה או נזק למוצר. להזזת שואב האבק, יש לאחוז בידית הנשיאה.
- **אם לאחר ריקון מכל האבק נורית המחונן דולקת (אדום), נקו את מכל האבק.**  
אי מילוי הוראה זו עלול לגרום נזק למוצר.
- **יש לוודא שהמסננים (מסנן פליטה ומסנן בטיחות מנוע) יבשים לגמרי, לפני התקנתם במכשיר.**  
אי מילוי הוראה זו עלול לגרום נזק למוצר.
- **אין לייבש את המסנן בתנור או במיקרו-גל.**  
אי מילוי הוראה זו עלול לגרום לסכנת שריפה.
- **אין לייבש את המסנן במייבש כביסה.**  
אי מילוי הוראה זו עלול לגרום לסכנת שריפה.
- **אין לייבש בקרבת להבה פתוחה.**  
אי מילוי הוראה זו עלול לגרום לסכנת שריפה.
- **אין לדחוף או למשוך את הידית שעל שואב האבק**  
אם הידית נפגמת, שואב האבק עשוי שלא לפעול כהלכה; נורית החיווי עשויה להבהב באדום והתראה עשויה להישמע, למרות שמכל האבק אינו מלא. במקרה זה, פנו לסוכן שירות של LG Electronics.

> אין לדחוף או למשוך את הידית <



### מגן תרמי:

שואב אבק זה מצויד בתרמוסטט מיוחד שמגן עליו במקרה של חימום יתר של המנוע. אם שואב האבק כבה לפתע, כבו את המתג ונתקו את כבל החשמל. בדקו אם שואב האבק התחמם יתר על המידה עקב מכל אבק מלא, צינור חסום או מסנן סתום. אם זו הסיבה, תקנו אותה והמתינו לפחות 30 דקות לפני שתנסו להשתמש בשואב האבק. לאחר 30 דקות, חברו חזרה את השואב לחשמל והפעילו את המתג. אם שואב האבק עדיין לא פועל, פנו לחשמלאי מוסמך.

# הוראות בטיחות חשובות

לפני השימוש בשואב האבק, יש לקרוא את כל ההוראות ולפעול לפיהם כדי למנוע סכנת שריפה, התחשמלות, פציעה או נזק. מדריך זה אינו מכסה את כל התנאים האפשריים שעלולים להתרחש. פנו תמיד אל סוכן השירות או אל היצרן בנוגע לבעיות שאינכם מבינים. מכשיר זה תואם להנחיות ה-EC הבאות: 73/23/EEC, Directive Voltage Directive-89/336EEC-EMC 93/68/EEC-Low.

זהו סמל התראת בטיחות. סמל זה מתריע על סכנות אפשריות שעלולות להרוג או לפצוע אתכם ואחרים. לפני כל הודעות הבטיחות יופיע סמל התראת הבטיחות והמילה "אזהרה" או "זהירות". משמעות מילים אלה היא:



סמל זה מתריע מפני סכנות או פעולות לא בטוחות אשר עלולות לגרום לפציעה חמורה או מוות.

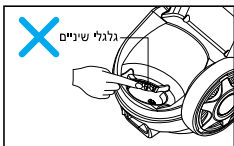
**אזהרה** !

סמל זה מתריע מפני סכנות או פעולות לא בטוחות אשר עלולות לגרום לפציעה או נזק לרכוש.

**זהירות** !

**אזהרה** !

- אין להשתמש בשואב האבק אם כבל החשמל או התקע פגום או לא תקין. התוצאה עלולה להיות פציעה או נזק למוצר. במקרים אלה, פנו לסוכן שירות של LG Electronics כדי למנוע סכנה.
- אין להשתמש בשואב האבק אם הוא נשטף במים. התוצאה עלולה להיות פציעה או נזק למוצר. במקרים אלה, פנו לסוכן שירות של LG Electronics כדי למנוע סכנה.
- אל תמשיכו לשאוב אם נראה שחלק כלשהו חסר או לא תקין. התוצאה עלולה להיות פציעה או נזק למוצר. במקרים אלה, פנו לסוכן שירות של LG Electronics כדי למנוע סכנה.
- אין להשתמש בכבל מאריך עם שואב אבק זה. התוצאה עלולה להיות שריפה או נזק למוצר.
- יש להשתמש במתח מתאים. שימוש במתח לא מתאים עלול לגרום נזק למנוע ופציעה אפשרית למשתמש. המתח המתאים רשום בתחתית שואב האבק.
- כבו תמיד את כל הפקדים לפני הניתוק מהחשמל. אי מילוי הוראה זו עלול להסתיים בהתחשמלות או בפציעה.
- אין להחליף את התקע בשום אופן. אי מילוי הוראה זו עלול להסתיים בהתחשמלות, פציעה או נזק למוצר. פעולה זו עלולה להסתיים במוות. אם התקע עדיין לא מתאים, פנו לחשמלאי מוסמך להתקנת שקע מתאים.
- תיקון מכשירים חשמליים יבוצע על-ידי טכנאי שירות מוסמכים בלבד. תיקונים שלא כהלכה עלולים להוות סכנה חמורה למשתמש.
- אין לשים אצבעות בקרבת גלגלי השיניים. אי מילוי הוראה זו עלול לגרום לפציעה.
- אין לחבר לחשמל אם כפתור הבקרה לא נמצא במצב OFF (כבוי). התוצאה עלולה להיות פציעה או נזק למוצר.
- יש להרחיק ילדים ולהיזהר ממכשולים בעת גלילת כבל החשמל, כדי למנוע פציעה בעת הגלילה, כבל החשמל נע במהירות.
- יש לנתק את אספקת החשמל בעת טיפול ביחידה או ניקויה או כאשר השואב אינו בשימוש. אי מילוי הוראה זו עלול להסתיים בהתחשמלות או בפציעה.
- אסור להשתמש בשואב האבק לשאיבת דברים בוערים או מעלים עשן, כגון סיגריות או אפר חם. דבר זה עלול לגרום למוות, שריפה או התחשמלות.
- אין לשאוב חומרים דליקים או נפיצים כגון דלק, בנזן, מדללים, פרופן (נוזלים או גזים). האדים של חומרים אלה עשויים לגרום לשריפה או התפוצצות. דבר זה עלול לגרום למוות או פציעה.
- אסור לחבר את שואב האבק לחשמל או לטפל בו בידיים רטובות. דבר זה עלול לגרום למוות או התחשמלות.
- אין לכבות על ידי משיכת כבל החשמל. דבר זה עלול לגרום לפגיעה במוצר או להתחשמלות. כדי לנתק מהחשמל, אחזו בתקע, לא בכבל.
- הרחיקו שיער, בגדים רפויים, אצבעות וכל חלק גוף מפתחים ומחלקים נעים. אי מילוי הוראה זו עלול להסתיים בהתחשמלות או בפציעה.
- אסור למשוך או לשאת בכבל החשמל, להשתמש בכבל החשמל כידית, לסגור עליו את הדלת או למשוך את כבל החשמל סביב שוליים או פינות חדים. אין להעביר את השואב האבק על גבי כבל החשמל. הרחיקו את כבל החשמל ממשטחים חמים. אי מילוי הוראה זו עלול להסתיים בהתחשמלות, פציעה, שריפה או נזק למוצר.
- הצינור מכיל כבלי חשמל. אין להשתמש בו אם הוא פגום, חתוך או מנוקב. אי מילוי הוראה זו עלול להסתיים במוות או התחשמלות.
- אסור לאפשר להשתמש כבצעצוע. יש צורך בהשגחה בעת שימוש בקרבת ילדים. התוצאה עלולה להיות פציעה או נזק למוצר.



# תוכן עניינים

5~4	הוראות בטיחות חשובות
6	אופן השימוש
6	הרכבת שואב האבק
8	הפעלת שואב האבק
9	שימוש בפייט השטיח והרצפה
10	שימוש בפייט לכל סוגי הרצפות ובחובט הידני
11	שימוש באביזרי פיות
12	ריקון מכל האבק
13	ניקוי מכל האבק
14	ניקוי מסנן האוויר ומסנן בטיחות המנוע
15	ניקוי מסנן פליטה
16	מה לעשות במקרה ששואב האבק אינו פועל
16	מה לעשות במקרה שביצועי השאיבה פוחתים



# מדריך למשתמש

V-KC902HT\*\*\*

## שואב אבק ציקלון מסוג חדש

מידע זה מכיל הוראות חשובות לשימוש בטוח בשואב האבק ולתחזוקתו.  
בפרט, נא קראו את כל המידע בעמודים 4 ו-5 למען בטיחותכם.  
החזיקו מדריך זה במקום נגיש ועיינו בו בעת הצורך.

