

Model	VC61**NHTY		
Language	English+spanish		
Page	12	Color(cover/body)	1/1
Material	Weight 80g	Size(W*H)	150×220(mm)
Date	2011.09.14	Designer	QiaoLiang
Part No	MFL67234208	Description	Owners Manual

Chage Record

No.	Change content	ECO No.	Date	Designer	Confirm
①					
②					
③					
④					
⑤					
⑥					
⑦					
⑧					
⑨					



ENGLISH

ESPAÑOL

OWNER'S MANUAL MANUAL DE USUARIO

New Type Cyclone Vacuum Cleaner **Nuevo tipo de aspirador ciclónico**

This information contains important instructions for the safe use and maintenance of the vacuum cleaner. Especially, please read all of the information on page 6-9 for your safety. Please keep this manual in an easily accessible place and refer to it anytime.

Esta información contiene importantes instrucciones para el mantenimiento y uso seguro de la aspiradora. Por favor lea atentamente toda la información de las páginas 10-13. Por favor, mantenga este manual en un lugar de fácil acceso y remítase a este en cualquier momento.

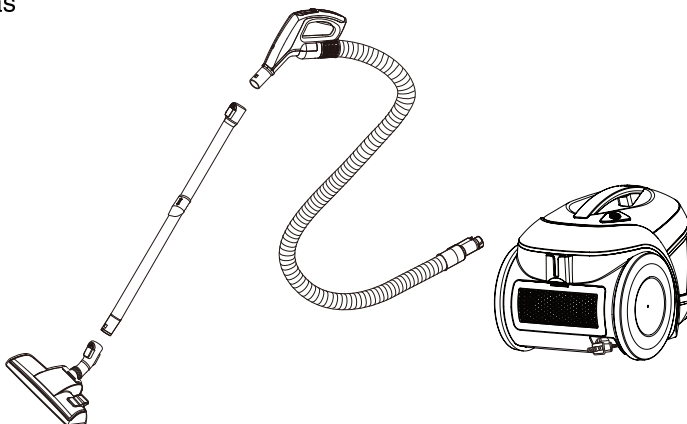
VC61**NHTY

P/No.: MFL67234208

www.lg.com

Basic Parts

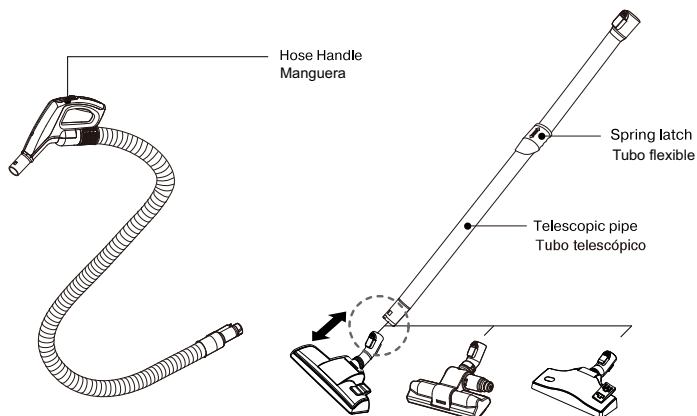
Piezas básicas



Optional Parts

Piezas opcionales

- The different figure and quantity of the following parts depend on the different models which you have bought.
- El número y cantidad de las siguientes piezas variarán según el modelo adquirido.



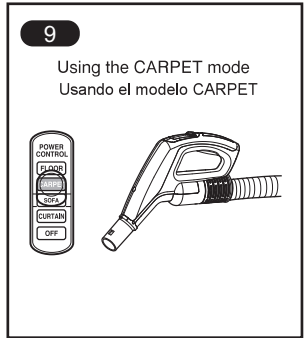
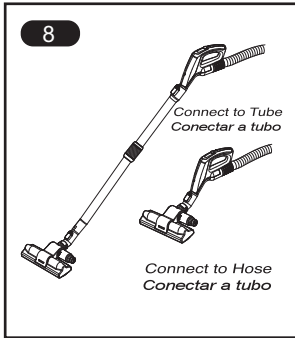
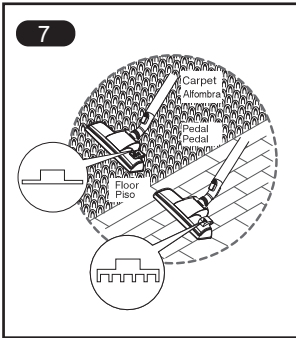
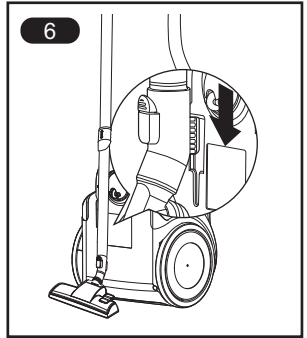
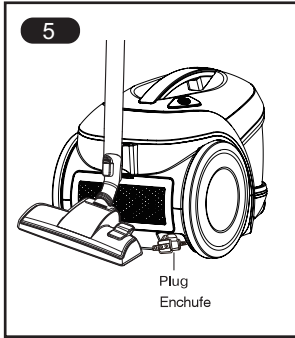
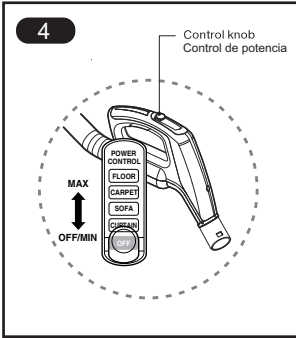
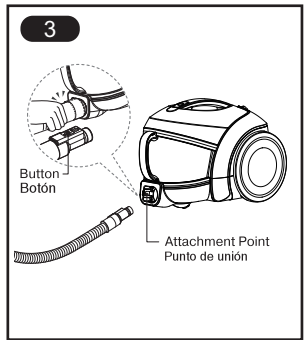
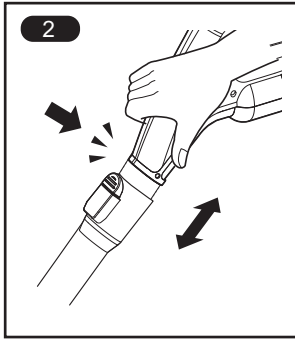
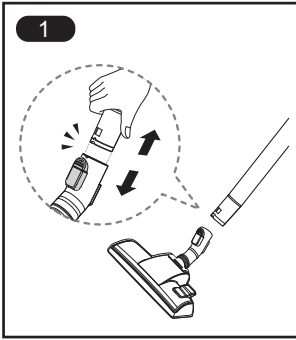
(Depending on model) (Depende del modelo)

Accessory (Depend on model)

Accesorios (Depende del modelo)

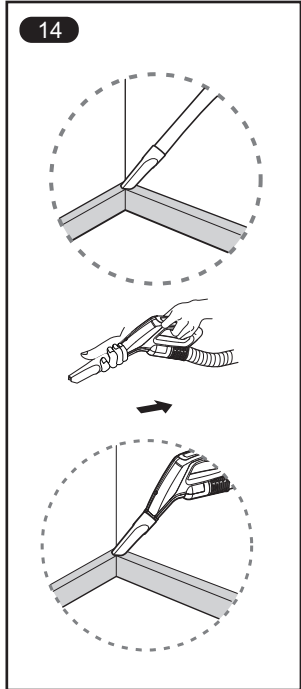
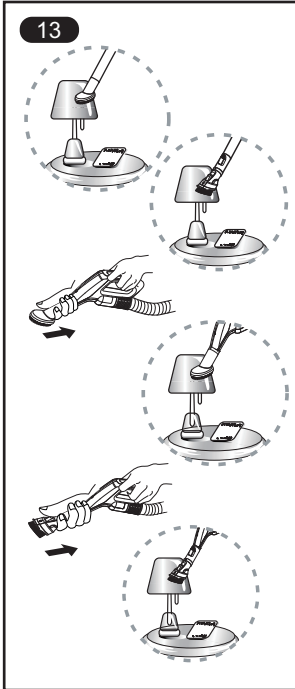
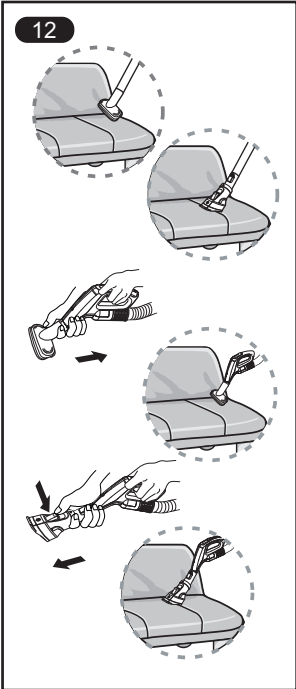
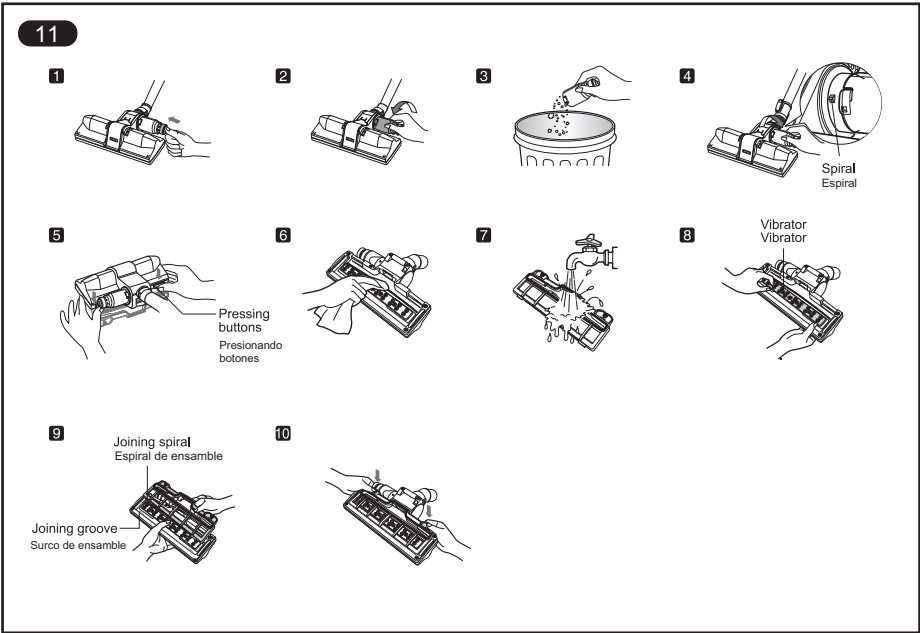
- These specifications are subject to change according to the agent /buyer's request.
- Estas especificaciones están sujetas a cambios a petición del representante o del comprador.

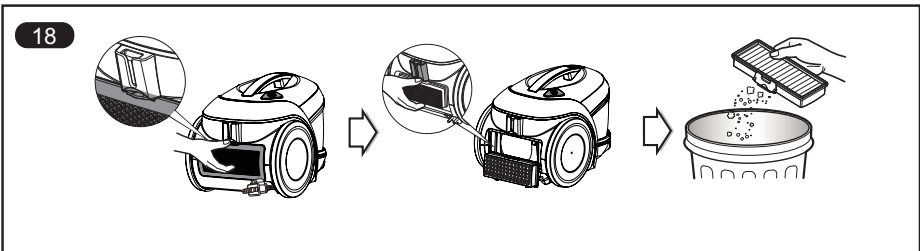
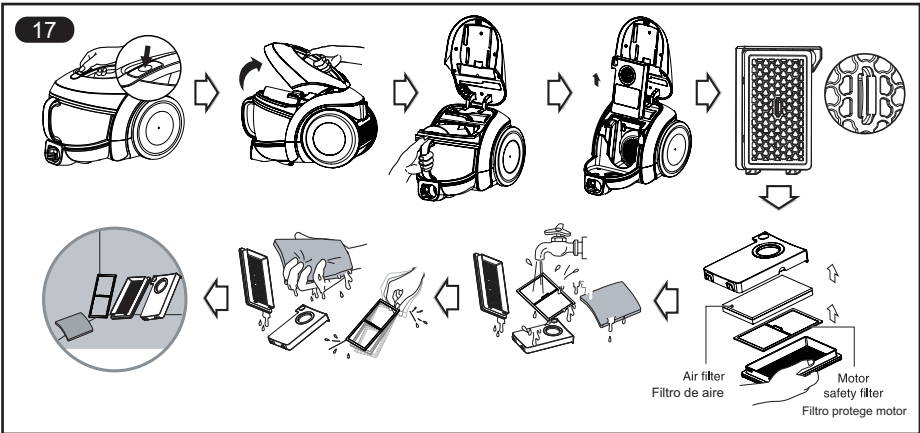
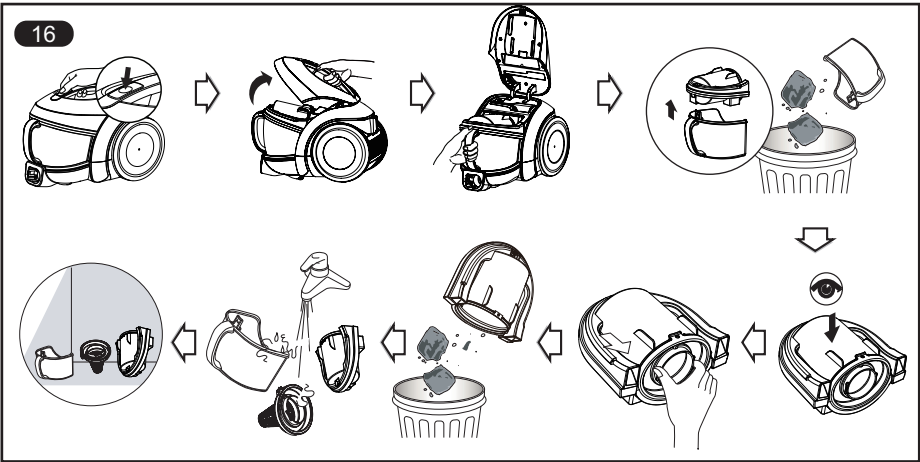
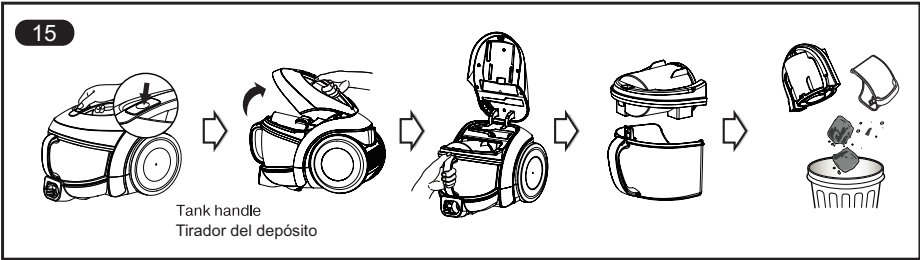




10

- bed, bedding, heavy blanket
- Cama, lecho y manta pesada
- Light blanket & sheet
- Manta ligera y sábana





IMPORTANT SAFETY INSTRUCTIONS

Read and follow all instructions before using your vacuum cleaner to prevent the risk of fire, electric shock, personal injury, or damage when using the vacuum cleaner. This guide does not cover all possible conditions that may occur. Always contact your service agent or manufacturer about problems that you do not understand. This appliance complies with the following ECDirectives:-2006/95/EC Low Voltage Directive-2004/108/EC EMC Directive.



This is the safety alert symbol.

This symbol alerts you to potential hazards that can kill or hurt you and others.

All safety messages will follow the safety alert symbol and either the word "WARNING" or "CAUTION." These words mean:



WARNING

This symbol will alert you to hazards or unsafe practices which could cause serious bodily harm or death.



CAUTION

This symbol will alert you to hazards or unsafe practices which could cause bodily injury or property damage.



WARNING

- **Disconnect electrical supply before servicing or cleaning the unit or when cleaner is not in use.**

Failure to do so could result in electrical shock or personal injury.

- **Do not use vacuum cleaner to pick up anything that is burning or smoking such as cigarettes, or hot ashes.**

Doing so could result in death, fire or electrical shock.

- **Do not vacuum flammable or explosive substances such as gasoline, benzene, thinners, propane (liquids or gases).**

The fumes from these substances can create a fire hazard or explosion. Doing so could result in death or personal injury.

- **Do not handle plug or vacuum cleaner with wet hands.**

Doing so could result in death or electrical shock.

- **Do not unplug by pulling on cord.**

Doing so could result in product damage or electrical shock. To unplug, grasp the plug, not the cord.

- **Keep hair, loose clothing, fingers, and all parts of the body away from openings and moving parts.**

Failure to do so could result in electrical shock or personal injury.

- **Do not pull or carry by cord, use cord as a handle, close a door on cord, or pull cord around sharp edges or corners. Do not run vacuum cleaner over cord. Keep cord away from heated surfaces.**

Failure to do so could result in electrical shock or personal injury or fire or product damage.

- **Do not allow to be used as toy. Close attention is necessary when used by or near children.**

Personal injury or product damage could result.

- **Do not use the vacuum cleaner if the power cord or plug is damaged or faulty.**

If the power cord is damaged, it must be replaced by an approved LG Electronics Service Agent to avoid a hazard.

- **Do not use vacuum cleaner if it has been under water.**

Personal injury or product damage could result. In these cases, contact LG Electronics Service Agent to avoid hazard.



WARNING

- **Do not continue to vacuum if any parts appear missing or damaged.**

Personal injury or product damage could result. In these cases, contact LG Electronics Service Agent to avoid hazard.

- **Do not use an extension cord with this vacuum cleaner**

Fire hazard or product damage could result.

- **Using proper voltage.**

Using improper voltage may result in damage to the motor and possible injury to the user. Proper voltage is listed on the bottom of vacuum cleaner.

- **Turn off all controls before unplugging.**

Failure to do so could result in electrical shock or personal injury.

- **Do not change the plug in any way.**

Failure to do so could result in electrical shock or personal injury or product damage. Doing so result in death. If plug does not fit, contact a qualified electrician to install the proper outlet.

- **Repairs to electrical appliances may only be performed by qualified service engineers.**

Improper repairs may lead to serious hazards for the user.

- **Do not plug in if control knob is not in OFF position.**

Personal injury or product damage could result. (Depending on model)

- **Keep children away and beware of obstructions when rewinding the cord to prevent personal injury.**

The cord moves rapidly when rewinding. (Depending on model)

- **The hose contains electrical wires. Do not use it if it is damaged, cut or punctured.**

Failure to do so could result in death, or electrical shock. (Depending on model)

IMPORTANT SAFETY INSTRUCTIONS

CAUTION

- **Do not put any objects into openings.**
Failure to do so could result in product damage.
- **Do not use with any opening blocked: keep free of dust, lint, hair, and anything that may reduce air flow.**
Failure to do so could result in product damage.
- **Do not use vacuum cleaner without dust tank and/or filters in place.**
Failure to do so could result in product damage.
- **Do not use vacuum cleaner to pick up sharp hard objects, small toys, pins, paper clips, etc.**
They may damage the cleaner or dust tank.
- **Store the vacuum cleaner indoors.**
Put the vacuum cleaner away after use to prevent tripping over it.
- **This appliance is not intended for use by persons (including children) with reduced physical, sensory or mental capabilities, or lack of experience and knowledge, unless they have been given supervision or instruction concerning use of the appliance by a person responsible for their safety.**
Children should be supervised to ensure that they do not play with the appliance.
- **Only use parts produced or recommended by LG Electronics Service Agents.**
Failure to do so could result in product damage.
- **Use only as described in this manual. Use only with LG recommended or approved attachments and accessories.**
Failure to do so could result in personal injury or product damage.
- **To avoid personal injury and to prevent the machine from falling when cleaning stairs, always place it at the bottom of stairs.**
Failure to do so could result in personal injury or product damage.
- **Make sure the filters (exhaust filter and motor safety filter) are completely dry before replacing in the machine.**
Failure to do so could result in product damage.
- **Do not dry the filter in an oven or microwave.**
Failure to do so could result in fire hazard.
- **Do not dry the filter in a clothes dryer.**
Failure to do so could result in fire hazard.
- **Do not dry near an open flame.**
Failure to do so could result in fire hazard.
- **Always clean the dust tank after vacuuming carpet cleaners or fresheners, powders and fine dust.**
These products clog the filters, reduce airflow and can cause damage to the cleaner. Failure to clean the dust tank could cause permanent damage to the cleaner. (Depending on model)
- **Don't grasp the tank handle when you are moving the vacuum cleaner.**
The vacuum cleaner's body may fall when separating tank and body. Personal injury or product damage could result. **You should grasp the carrier handle** when you are moving the vacuum cleaner. (Depending on model)

IMPORTANT SAFETY INSTRUCTIONS

CAUTION

Thermal protector :

This vacuum cleaner has a special thermostat that protects the vacuum cleaner in case of motor overheating. If the vacuum cleaner suddenly shuts off, turn off the switch and unplug the vacuum cleaner. Check the vacuum cleaner for possible source of overheating such as a full dust tank, a blocked hose or clogged filter. If these conditions are found, fix them and wait at least 30 minutes before attempting to use the vacuum cleaner. After the 30 minute period, plug the vacuum cleaner back in and turn on the switch.

INSTRUCCIONES IMPORTANTES DE SEGURIDAD

Lea y siga todas las instrucciones antes de utilizar su aspiradora para evitar riesgo de incendios, descargas eléctricas, lesiones personales o daños cuando la utilice. Esta guía no cubre todos los casos posibles que pueden ocurrir. Contacte siempre con su técnico de servicio o con el fabricante para solucionar problemas que no entienda. Este aparato cumple las siguientes directivas de la CE Directivas:-2006/95/EC Directiva de Voltaje Bajo- 2004/108/EC Directiva EMC.



Este es el símbolo de alerta de seguridad.

Este símbolo le alerta de los peligros que podrían causarle la muerte a usted o a otros. Todos los mensajes de seguridad aparecerán después del símbolo de alerta y la palabra "ADVERTENCIA" o "PRECAUCIÓN". Estas palabras significan:

⚠ ADVERTENCIA

Este símbolo le alertará de peligros o de prácticas inseguras que podrían causar daños corporales graves o la muerte.

⚠ PRECAUCIÓN

Este símbolo le alertará de peligros o de prácticas inseguras que podrían causar heridas corporales o daños a la propiedad.

⚠ ADVERTENCIA

- **Desconecte el suministro eléctrico antes de realizar el mantenimiento o de limpiar la unidad o cuando no se utilice.**

No hacerlo podría provocar descargas eléctricas o lesiones personales.

- **No aspire ningún objeto en llamas o que eche humo, como cigarrillos o cenizas calientes.**

Si lo hace, podría resultar en muerte, un incendio o una descarga eléctrica.

- **No aspire sustancias inflamables o explosivas como la gasolina, el benceno, disolventes o propano (líquidos o gases).**

El humo de estas sustancias puede resultar en riesgo de incendio o explosiones. Si lo hace, podría provocar la muerte o lesiones personales.

- **No manipule el enchufe o la aspiradora con las manos húmedas.**

Si lo hace, podría provocar la muerte o una descarga eléctrica.

- **No desenchufe la unidad estirando del cable.**

Si lo hace, podría dañar el producto o provocar una descarga eléctrica. Para desenchufar, hágalo por la clavija, no por el cable.

- **Mantenga el pelo, ropa suelta, dedos y todos los miembros del cuerpo alejados de las aperturas y piezas móviles.**

No hacerlo podría provocar descargas eléctricas o lesiones personales.

- **No tire del cable ni arrastre la aspiradora con él, no use el cable como asa, no pille el cable con una puerta ni tire de él en bordes o esquinas afilados. No pase la aspiradora sobre el cable. Mantenga el cable alejado de las superficies calientes.**

Si no lo hace, podría provocar descargas eléctricas, lesiones personales, un incendio o dañar el producto.

- **No deje que se utilice como juguete. Es necesario prestar atención al usarla cerca de niños o cuando éstos la usen.**

Podría sufrir lesiones o dañar el producto.

- **No utilice el aspirador si el cable eléctrico o enchufe está dañado o defectuoso.**

Si el cable eléctrico está dañado, hay que sustituirlo por un LG Electronics Service Agent autorizado para evitar un peligro.

- **No use la aspiradora sin haberla reparado si anteriormente estuvo sumergida en agua.**

Podría sufrir lesiones o dañar el producto. En estos casos, llame a un agente de servicio de LG Electronics para evitar peligros.

- **No continúe aspirando si aparece algún defecto, si falta alguna pieza o si está dañada.**

Podría sufrir lesiones o dañar el producto. En estos casos, llame a un técnico de servicio de LG Electronics para evitar peligros.

ADVERTENCIA

- **No utilice un cable de extensión con esta aspiradora.**

Existe riesgo de incendios o de dañar el producto.

- **Utilización del voltaje adecuado.**

Usar un voltaje inadecuado puede resultar en daños al motor y posibles lesiones al usuario.

El voltaje adecuado aparece en la parte inferior de la aspiradora.

- **Apague todos los controles antes de desenchufar.**

No hacerlo podría provocar descargas eléctricas o lesiones personales.

- **No modifique la clavija de ningún modo.**

De lo contrario, podría provocar descargas eléctricas, lesiones personales, un incendio o dañar el producto. Hacerlo podría provocar la muerte. Si el enchufe no entra, llame a un electricista cualificado para instalar un enchufe apropiado.

- **Sólo los técnicos de mantenimiento cualificados pueden realizar reparaciones en aparatos eléctricos.**

Las reparaciones inadecuadas pueden provocar graves peligros para el usuario.

- **No enchufar si el regulador está en la posición ON (Encendido).**

Podría sufrir lesiones o dañar el producto.

(Dependiendo del modelo)

- **Aleje a los niños y despeje el camino al recoger el cable para evitar lesiones personales.**

El cable se mueve rápidamente cuando se recoge.

(Dependiendo del modelo)

- **El conducto contiene cables eléctricos. No la utilice si está dañada, cortada o perforada.**

No hacerlo podría ocasionar la muerte o descargas eléctricas.

(Dependiendo del modelo)

INSTRUCCIONES IMPORTANTES DE SEGURIDAD

PRECAUCIÓN

- **No coloque ningún objeto en las aberturas.**

De lo contrario podría provocar daños en el producto.

- **No utilice el aparato con alguna abertura bloqueada: elimine el polvo, los hilillos, los pelos o lo que pueda reducir el flujo de aire.**

De lo contrario podría provocar daños en el producto.

- **No use la aspiradora sin el depósito para polvo y/o los filtros instalados en su lugar.**

De lo contrario podría provocar daños en el producto.

- **No use la aspiradora para aspirar objetos puntiagudos, duros, juguetes de pequeño tamaño, alfileres, sujetapapeles, etc.**

Podrían dañar la aspiradora o el depósito para polvo.

- **Guarde la aspiradora en un sitio cubierto.**

Guarde la aspiradora después de usarla para evitar tropezar con ella.

- **Este aparato no está previsto para uso por personas (incluyendo a niños) con reducidas capacidades físicas, sensoriales o mentales, ni carencia de experiencia y conocimiento, a menos que estos hayan recibido supervisión o instrucción respecto al uso del aparato por una persona responsable para su seguridad.**

Los niños deben ser supervisados para asegurar que no juegan al aparato.

- **Utilice sólo las piezas que produce o recomienda el técnico de servicio de LG Electronics.**

De lo contrario podría provocar daños en el producto.

- **Utilice únicamente como se describe en este manual.**

Utilice únicamente con acoples y accesorios que apruebe o recomiende LG.

De lo contrario, podría provocar descargas eléctricas, lesiones personales, un incendio o dañar el producto.

- **Utilice sólo las piezas que produce o recomienda el técnico de servicio de LG Electronics.**

De lo contrario podría provocar daños en el producto.

- **Utilice únicamente como se describe en este manual.**

Utilice únicamente con acoples y accesorios que apruebe o recomiende LG.

De lo contrario, podría provocar descargas eléctricas, lesiones personales, un incendio o dañar el producto.

- **Para evitar lesiones personales y que la máquina se caiga al limpiar escaleras, colóquela siempre en la parte inferior de éstas.**

De lo contrario, podría provocar descargas eléctricas, lesiones personales, un incendio o dañar el producto.

- **Debe utilizar boquillas en el modo para sofás.**

De lo contrario podría provocar daños en el producto.

- 1) **La capacidad de succión puede reducirse si se aspira polvo demasiado fino.**

En este caso, limpie el filtro del aire y la guía de aire. (Dependiendo del modelo)

- 2) **Tras vaciar el depósito para polvo y cuando el indicador esté encendido (luz roja) o parpadee, limpie el filtro de aire, la guía de aire, el depósito para polvo y la tapa.** (Dependiendo del modelo)

De lo contrario podría provocar daños en el producto. Cuando el indicador siga parpadeando durante 2 o 3 minutos, la potencia de succión se reducirá para proteger el motor (del sobrecalentamiento)

- **Asegúrese de que el filtro (filtro de escape, filtro de aire, filtro de seguridad del motor) esté completamente seco antes de volver a colocarlo en la máquina.**

De lo contrario podría provocar daños en el producto.

- **No seque el filtro en un horno o en un microondas.**

De lo contrario podría provocar un incendio.

- **No seque el filtro en una secadora de ropa.**

De lo contrario podría provocar un incendio.

- **No secar cerca de una llama sin protección.**

De lo contrario podría provocar un incendio.

INSTRUCCIONES IMPORTANTES DE SEGURIDAD

PRECAUCIÓN

- **Limpie siempre el depósito para polvo tras aspirar limpiadores para alfombras, aromatizantes, polvos y polvo fino.**

Estos productos obstruyen los filtros, reducen el flujo de aire y pueden dañar la aspiradora. Si no limpia el depósito para polvo podría dañar permanentemente la aspiradora.

- **Cuando mueva la aspiradora, no la sujete del asa del depósito.**

La aspiradora podría caerse cuando separe el depósito y el cuerpo de la aspiradora. Podría sufrir lesiones o dañar el producto. Cuando mueva la aspiradora, debe sujetarla del asa de transporte. (Dependiendo del modelo)

- **Tras vaciar el depósito de polvo y cuando se encienda el indicador (luz roja) o parpadee, limpie el depósito.** De lo contrario podría provocar daños en el producto. (Dependiendo del modelo)

Protector térmico:

Esta aspiradora tiene un termostato especial que la protege en caso de recalentamiento del motor. Si la aspiradora se apagara de repente, apague usando el interruptor y desenchufe la aspiradora. Verifique la aspiradora para cerciorarse de que no hay ninguna posible fuente de recalentamiento, como sucedería si el depósito de polvo estuviese lleno, el conducto bloqueado o el filtro atascado. Si se dieran estos problemas, solúcelos y espere al menos 30 minutos antes de intentar utilizar la aspiradora. Transcurridos 30 minutos, vuelva a enchufar la aspiradora y enciéndala mediante el interruptor. Si, aún así, la aspiradora no funciona, póngase en contacto con un electricista cualificado.

How to Use

Assembling vacuum cleaner

Carpet and floor nozzle (1)

Push the nozzle into the telescopic pipe.

Telescopic pipe (2)

- Push telescopic pipe firmly into hose handle
- Grasp the spring latch to expand.
- Pull out the pipe to desired length.

Connecting the hose to the vacuum cleaner Monter (3)

Push the fitting pipe on the flexible hose into the attachment point on the vacuum cleaner. To remove the flexible hose from the vacuum cleaner, press the button situated on the fitting pipe, then pull the fitting pipe out of the vacuum cleaner.

Operating vacuum cleaner

How to operate (Hose slide type) (4)

- Pull out the power cord to the desired length and plug into the socket.
- Place the control knob of the hose handle to the required position.
- To turn off, slide control knob to OFF position.
- Press the cord reel button to rewind the power cord after use.

Park mode (5)

- To store during vacuuming, for example to move a small piece of furniture or a rug, use park mode to support the flexible hose and nozzle.
- Slide the hook on the nozzle into the slot on the side of vacuum cleaner.

Storage (6)

- When you have switched off and unplugged the vacuum cleaner, press the cord reel button to automatically rewind the cord.
- You can store your vacuum cleaner in a vertical position by sliding the hook on the nozzle into the slot on the underside of the vacuum cleaner.

Using carpet and floor nozzle

Carpet and floor nozzle (Depend on model) (7)

- The 2 position nozzle

This is equipped with a pedal which allows you to alter its position according to the type of floor to be cleaned.

Hard floor position (tiles, parquet floors...).

Press on the pedal to lower the brush.

Carpet or rug position.

Press on the pedal to lift the brush up.

User's Guide for Sani Punch (depend on model)(8~11)

Use it as shown in the diagram (8~9)

Effective cleaning(10)

- To increase cleaning efficiency for light blankets, lay on top of a bulky blanket and then clean Cleaning Sani Punch(11)
warning:The vibrator may break down due to the cleansing of the inhaler with water
- If the dust settles in the box while cleaning, press the button 2 or 3 times. (It will remove most of the dust). **1**
- After the cleaning, if there are lots of dusts in the box, separate the box from the inhaler by turning it anticlockwise. **2**
- Empty the box. **3**
- Aim at the Spiral, Fix the box into the inhaler by turning it clockwise. **4**
- Separate the bottom plate by pressing the buttons in the back. **5**
- Clean the dirty body of the inhaler carefully with a cloth. **6**
- Wash the separated bottom plate and dry it in the shade. **7**
- Arrange the vibrator in order. **8**
- Insert the joining spiral into the groove. **9**
- Attach the bottom plate properly by pressing down. **10**

Using accessory nozzles(Depend on model) Upholstery nozzle (12)

Upholstery nozzle is for vacuuming upholstery, mattresses etc.

Dusting brush (13)

Dusting brush is for vacuuming picture frames, furniture frames, books and other irregular surfaces.

Crevice tool (14)

Crevice tool is for vacuuming in those normally hard to reach places such as reaching cobwebs or between the cushions of a sofa.

Emptying dust tank**Cleaning the dust " tank" (15)**

- Open the tank cap.
 - Wash both parts with soft material.
- Gently rinse both parts under a cold running tap.



Gently rinse both parts separately under a cold running tap until the water runs clear.

Do not use detergent or a washing machine or dishwasher.

Do not push the cover open button when you carry the vacuum cleaner. If the cover opens, it is easy to detach the dust tank from the vacuum cleaner.

Cleaning dust tank (16)

- Open cover with pushing button and pull out dust tank.
- Raise dust tank cap.
- Dry fully in shade so that moisture is entirely removed.



If suction power decreases after cleaning dust tank, clean air filter and motor safety filter.

Cleaning air filter and motor safety filter (17)

If suction power is decreased after cleaning dust tank, clean air filter and motor safety filter.

Air filter and motor safety filter are located at the center of vacuum cleaner in the above figure.

- Open the air filter cover by pulling the air filter cover lever and take out air filter.
- Separate the parts.
- Wash air filter and motor safety filter with water.
- Do not wash filters with hot water.
- Dry fully in shade so that moisture is entirely removed.
- Air filter and motor safety filter should be cleaned in the above case.



If filters are damaged, do not use them. In this cases, contact LG Electronics Service Agent.

Cleaning exhaust filter (18)

- The exhaust filter is a reusable HEPA filter.
- To change the exhaust filter, remove the filter cover on the body by release hook.
- Pull out the exhaust filter.
- Dust off filter. (Do not wash filter with water)
- The exhaust filter should be cleaned at least once a year.

What to do if your vacuum cleaner does not work?

Check that the vacuum cleaner is plugged in correctly and that the electrical socket is working.

What to do when suction performance decreases?

- Turn off the vacuum cleaner and unplug it,
- Check the telescopic pipe, flexible hose and cleaning tool for blockages or obstructions.
- Check that the dust tank is not full. Empty if necessary.
- Check that the exhaust filter is not clogged. Clean the exhaust filter if necessary.
- Check that the air filter is not clogged. Clean the air filter if necessary.

Modo de uso

Ensamble de la aspiradora

La boquilla de alfombra y de piso (1)

Empuje la boquilla en el tubo telescópico.

Tubo telescópico (2)

- Presione firmemente el tubo telescópico en la manija de la manguera.
- Agarre el pestillo de resorte para ampliar.
- Saque el tubo a la longitud deseada.

Conectando la manguera de la aspiradora (3)

Presione el tubo de ajuste en la manguera flexible en el punto de unión de la aspiradora.

Para quitar la manguera flexible de la aspiradora, pulse el botón situado en el tubo de ajuste, luego quite el tubo de ajuste de la aspiradora.

Ensamble de la aspiradora

Modo de operar (4)

- Saque el cable de energía a la longitud deseada y conecte en el enchufe.
- Coloque el botón de control de la manija de la manguera en la posición deseada.
- Para apagar, deslice la perilla del control en la posición OFF.
- Presione el botón del carrete del cable para rebobinar el cable de energía después de su uso.

Modo de parqueo (5)

- Para almacenar durante el aspirado, por ejemplo, mover una pequeña pieza de los muebles o una alfombra, use modo de parqueo para apoyar la manguera flexible y la boquilla.
- Deslice el gancho en la boquilla dentro de la ranura del lado de la aspiradora.

Almacenar (6)

- Cuando ha apagado y desconectado la aspiradora, pulse el botón del carrete del cable hacia rebobinar automáticamente el cable.
- Puede guardar la aspiradora en una posición vertical deslizando el gancho sobre la boquilla en la ranura de la parte inferior de la aspiradora.

Boquilla alfombra y piso

La boquilla de alfombra y piso (7)

• La boquilla 2 posiciones

Está equipada con un pedal que le permite modificar su posición de acuerdo con el tipo de suelo que va a ser limpiado.

Posición para suelos duros (azulejos, parquet...). Pise el pedal para hacer bajar el cepillo.

Posición para alfombras y moquetas Pise el pedal para hacer subir el cepillo.

Guía Del Usuario Para Sani Punch (8-11)

Lo usa como mostrado en la figura (8-9)

Limpieza eficaz (10)

- Pare aumentar la eficacia de limpieza para mantas ligeras, coloca encima de una manta grande y luego limpia.

Limpieza de SANI PUNCH (11)

El vibrador podría estar parado debido a la limpieza del inhalador con agua.

- Si el polvo se coloca en la caja mientras que limpie, presione el botón 2 o 3 veces (Va a quitar la mayoría del polvo). **1**
- Después de la limpieza, si hay mucho polvo en la caja, separe la caja del inhalador revolviéndolo en sentido contrario a las agujas del reloj. **2**
- Vacie la caja. **3**
- Apunte el Espiral, fije la caja dentro del inhalador revolviéndolo en el sentido de las agujas del reloj. **4**
- Separe la bandeja de fondo presionando los botones en el trasero. **5**
- Limpie cuidadosamente la parte sucia del inhalador con una tela. **6**
- Limpie con agua la bandeja de fondo separada y la seca bajo la sombra. **7**
- Arregle el vibrador en orden. **8**
- Inserte el espiral de ensamble en el surco. **9**
- Adjunte propiamente la bandeja de fondo presionando hacia abajo. **10**

Boquillas accesorio

Boquilla de tapicería (12)

Boquilla de tapicería es para aspirar tapicería, colchones etc.

Cepillo del polvo (13)

El cepillo del polvo es para aspirar marcos de cuadros, marcos de muebles, libros y otras superficies irregulares.

Herramienta de hendidura (14)

La herramienta de hendidura es para aspirar esos lugares normalmente difíciles de alcanzar tales como alcanzar telarañas o entre los cojines de un sofá.

Vaciar el depósito del polvo

Limpieza del conjunto del depósito de polvo (15)

- Abra la tapa del depósito.
- Limpie ambas partes con material suave. Limpie suavemente ambas partes bajo un chorro de agua fría.



Limpie suavemente ambas partes por separado bajo un chorro de agua fría hasta que el agua va clara.

No use detergente ni el aparato lavadora o lavadora de platos.

No empuje el botón abierto de la cubierta cuando usted lleva el aspirador. Si la cubierta se abre, es fácil separar el depósito del polvo del aspirador.

Limpieza del depósito del polvo (16)

- Abra la tapa pulsando el botón y saque el depósito de polvo.
- Levante la tapa del depósito del polvo.
- Seque totalmente en la sombra para que la humedad se remueva completamente.



Si el poder de succión disminuye después de limpiar el depósito del polvo, limpie el filtro de aire y el filtro de seguridad del motor.

Limpieza del Filtro de aire y el filtro de seguridad del motor (17)

Si la potencia de succión se disminuye después de la limpieza del depósito de polvo, limpie el filtro del aire y el filtro de seguridad del motor. El filtro del aire y el filtro de seguridad del motor están situados en el centro de la aspiradora en la figura.

- Abra la tapa del filtro del aire tirando la palanca de la tapa del filtro del aire y saque el filtro del aire.

- Separe las partes.
- Lave con agua el filtro de aire y el filtro de seguridad del motor
- No lave con agua caliente los filtros.
- Seque totalmente en la sombra para que la humedad se remueva completamente.
- El filtro de aire y el filtro de seguridad del motor deben ser limpiados en los casos mencionados arriba.



Si los filtros están dañados no los use. En estos casos contacte al Agente de Servicios Electrónicos LG.

Limpieza del Filtro de escape (18)

- El filtro de escape es un filtro HEPA reusable.
- Para cambiar el filtro de escape, quite la cubierta del filtro sobre el aparato soltando el gancho.
- Saque el filtro de escape.
- Desempolva el filtro (No lave el filtro con agua)
- El filtro de escape debe ser limpiado por lo menos una vez por año.

Que hacer si su aspiradora no funciona?

Revise que la aspiradora este conectada correctamente y que el enchufe esta funcionando

Que hacer cuando la capacidad de succión disminuye?

- Apague la aspiradora y desconéctela.
- Revise el tubo del telescopio, manguera flexible y herramientas de limpieza de bloqueos u obstrucciones.
- Revise que el depósito del polvo no este lleno, Vacíelo si es necesario.
- Revise que el filtro de escape no esta atascado, Limpie el filtro de escape si es necesario.
- Revise que el filtro de aire no esta atascado. Limpie el filtro de aire si es necesario.

