



# MANUAL DEL PROPIETARIO

# SECADORA ELÉCTRICA

Gracias por comprar una Secadora LG.

Por favor lea su manual correctamente, ya que contiene información importante de una instalación segura, Uso y mantenimiento. Guarde el modelo y número de serie y conserve su manual para futuras referencias.

RC9011A2/B2/C2

TD-C9011A2

TD-C9012C2



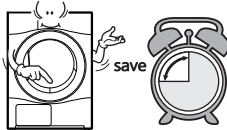
P/NO. : MFL63749055

[www.lg.com](http://www.lg.com)

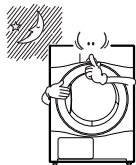
# C Características



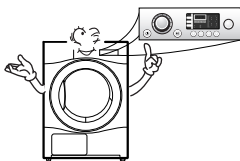
- **Tambor de capacidad ultragrande**  
LG Secadora tiene una capacidad.



- **Tiempo de secado reducido**  
El tiempo de secado se reduce gracias al uso de un eficaz sistema de flujo de aire y sistema de calor optimizado.



- **Innovador sistema de reducción de ruido**  
El optimizado diseño del sistema de flujo de aire y la tecnología de reducción de vibraciones permiten reducir el ruido.



- **Fácil de usar**  
El control electrónico cuenta con una pantalla LED de gran tamaño y fácil de leer.

## Qué significa secado por sensor o secado por tiempo?

Su secadora proporciona programas de secado manual y mediante sensor.

**Secado con sensor** La secadora mide de forma electrónica el nivel de humedad de la ropa y determina automáticamente el tiempo de funcionamiento en función del nivel de sequedad de la carga y del programa seleccionado. El control cambiará el tiempo restante estimado si detecta un gran cambio en el tiempo necesario para completar el ciclo. Estos grandes aumentos o reducciones en el tiempo son normales, y no indican un funcionamiento inadecuado del producto.

**Secado manual** El secado manual le permite establecer el tiempo de secado deseado de forma manual.

Es posible que determinados tipos de carga, como gran cantidad de ropa o ropa de gran tamaño, no se sequen correctamente con la función de secado con sensor. Para garantizar un completo secado de estas cargas, deberán utilizarse la función de secado manual.

# C Contenido

Instrucciones de seguridad .....	3
Instrucciones de instalación.....	6
Requerimientos eléctricos .....	10
Aspecto y diseño .....	13
Funcionamiento de la secadora .....	14
Funciones adicionales .....	17
Cuidado de la secadora .....	19
Consejos adicionales para un uso inteligente .....	22
Guía para la solución de problemas .....	24
Datos técnicos .....	28

# Instrucciones de seguridad

## LEA TODAS LA INSTRUCCIONES ANTES DE USAR

### **⚠ ADVERTENCIA**

Por su seguridad, debe seguir la información indicada en este manual para minimizar el riesgo de incendio o explosión, descarga eléctrica, o para prevenir daños a la propiedad, lesiones personales o muerte.

#### **Su Seguridad y la de los demás son de suma importancia.**

En este manual y en su electrodoméstico figuran muchos mensajes importantes de seguridad. Lea y cumpla siempre con todos los mensajes de seguridad.



Éste es el símbolo de alerta de seguridad.

El mismo alerta sobre potenciales riesgos de muerte o heridas tanto para usted como para otras personas. Todos los mensajes de seguridad estarán a continuación del símbolo de alerta de seguridad y con la palabra PELIGRO o ADVERTENCIA. Estas palabras significan:

**⚠ PELIGRO:** Corre riesgo de muerte o de sufrir heridas serias si no sigue las instrucciones inmediatamente.

**⚠ ADVERTENCIA:** Corre riesgo de muerte o de sufrir heridas serias si no sigue las instrucciones.

Todos los mensajes de seguridad le indicarán cuál es el riesgo potencial, le dirán cómo reducir las posibilidades de sufrir heridas y qué puede suceder si no se siguen las instrucciones.

## PRECAUCIONES BÁSICAS DE SEGURIDAD

### **⚠ ADVERTENCIA**

Para minimizar el riesgo de incendio o explosión, descarga eléctrica, o para prevenir lesiones personales cuando use electrodomésticos, se deben seguir precauciones básicas de seguridad, incluyendo las siguientes:

- Lea todas las instrucciones antes de usar la secadora.
- Antes de usar, la secadora debe estar correctamente instalada como se describe en este manual.
- No coloque artículos que hayan sido expuestos a aceites, incluyendo aceites comestibles, en su secadora. Los artículos contaminados con aceites comestibles podrían contribuir a la generación de una reacción química que podría ocasionar que una carga se incendie.
- No seque artículos que hayan sido limpiados, lavados, remojados o salpicados previamente con gasolina, disolventes de limpieza en seco u otras sustancias inflamables o explosivas, ya que emanan vapores que podrían encenderse o explotar, incluso después del lavado.
- No introduzca las manos en la secadora cuando el tambor o las otras partes estén en movimiento.
- No repare o reemplace ninguna parte de la secadora ni intente reparar la misma a menos que esto se recomiende en forma específica en esta Guía de Uso y Cuidado o en instrucciones de reparación publicadas las cuales comprende y sabe aplicar.
- No altere los controles.
- Antes de poner la secadora fuera de servicio o de tirarla, quite la puerta para prevenir que los niños se metan dentro.
- No deje que los niños jueguen en la secadora ni dentro de ella. Cuando se usa la secadora cerca de los niños, se necesita una supervisión estricta.
- Use suavizadores de tela o productos para eliminar estática únicamente del modo recomendado por el fabricante.
- No use calor para secar artículos que contienen caucho espumoso, plásticos o materiales de textura similar al caucho.
- Evite la acumulación de pelusa, polvo o tierra alrededor del área de la apertura de ventilación y áreas adyacentes.
- La parte interior de la secadora y el conducto de ventilación se deberán limpiar periódicamente, y la misma deberá ser realizada por personal calificado del servicio.
- No instale ni coloque esta secadora en lugares donde pueda estar expuesta a variables climáticas.
- Antes de cargar la secadora, siempre revise que no haya objetos extraños en su interior.
- Retire la pelusa del filtro antes de cada carga.
- El secador no es apropiado para incorporada. Por favor, no instale como un built-in.
- No haga funcionar la secadora cuando se desmonta.

# I nstrucciones de seguridad

## LEA TODAS LA INSTRUCCIONES ANTES DE USAR

### ⚠ ADVERTENCIA

Por su seguridad, se debe seguir la información indicada en este manual para minimizar el riesgo de incendio o explosión, descarga eléctrica, o para prevenir daños a la propiedad, lesiones personales o muerte.

- No almacene o use gasolina ni ningún otro tipo de vapores o líquidos inflamables cerca de este electrodoméstico ni de ningún otro electrodoméstico.
- Únicamente un técnico calificado de mantenimiento, agencia de mantenimiento o compañía de gas deberán realizar el mantenimiento y la instalación.

### INSTRUCCIONES DE CONEXIÓN A TIERRA

Este electrodoméstico deberá estar conectado a tierra. En caso de avería o mal funcionamiento, la conexión a tierra reducirá el riesgo de descargas eléctricas al brindar un camino con una resistencia menor para la corriente eléctrica. Este electrodoméstico debe estar equipado con un cable con un conductor para la conexión a tierra del equipo y un enchufe con conexión a tierra. El enchufe deberá estar conectado a una toma de corriente instalada en forma adecuada y con conexión a tierra de acuerdo con todos los códigos y ordenanzas locales. Consulte a un electricista calificado o personal del servicio si tiene dudas de que el electrodoméstico se encuentre conectado

a tierra apropiadamente. No modifique el enchufe que se entrega con el electrodoméstico. Si no coincide con la toma de corriente, contrate a un electricista calificado para que instale una toma de corriente en forma adecuada.

Este electrodoméstico debe estar conectado a un sistema de cableado de metal permanente con conexión a tierra o se debe tender un conducto para la conexión a tierra del equipo con los conductores del circuito y conectado al terminal de tierra del equipo o al conductor de suministro del electrodoméstico. Si la secadora no se encuentra adecuadamente conectada a tierra se pueden producir descargas eléctricas.

### ⚠ ADVERTENCIA

Una conexión inapropiada del conductor de conexión a tierra del equipo puede provocar riesgos de descargas eléctricas.

## INSTRUCCIONES IMPORTANTE PARA LA INSTALACIÓN

### ⚠ ADVERTENCIA

Para reducir el riesgo de incendio, descargas eléctricas o heridas al usar su electrodoméstico, siga las precauciones básicas, incluyendo lo siguiente:

- **Conecte la secadora adecuadamente a tierra según todos los códigos y las regulaciones vigentes. Siga los detalles en las instrucciones de instalación.** Si la secadora no se encuentra adecuadamente conectada a tierra se pueden producir descargas eléctricas.
- **Antes de usar, la secadora debe estar correctamente instalada como se describe en este manual.** Si la secadora no se encuentra adecuadamente conectada a tierra se pueden producir descargas eléctricas.
- **Todas las reparaciones y controles deberán ser realizados por un centro de servicio autorizado a menos que se den otras recomendaciones específicas en el Manual del Usuario.** Utilice sólo piezas de fábrica autorizadas. Si no se cumple con esta advertencia se podrán producir heridas graves, incendios, descargas eléctricas o muerte.
- **Instale y almacene la secadora en un lugar no expuesto a temperaturas inferiores al punto de congelación ni expuesto a la intemperie.** Si no se cumple con esta advertencia se podrán producir heridas graves, incendios, descargas eléctricas o muerte.
- **No lo instale cerca de un elemento que genera calor, como una cocina u horno de cocción. No hacerlo puede provocar una deformación, humo o un incendio.**

# Instrucciones de seguridad

## INSTRUCCIONES IMPORTANTES PARA LA INSTALACIÓN

- **No coloque velas o cigarrillos sobre el producto. No hacerlo puede provocar una deformación, humo o un incendio.**
- **Quite la película de vinilo protectora del producto. No hacerlo puede provocar una deformación, humo o un incendio.**
- **Con el fin de reducir el riesgo de descargas eléctricas no instale la secadora en espacios húmedos.** Si no se cumple con esta advertencia se podrán producir heridas graves, incendios, descargas eléctricas o muerte.
- **Conecte un circuito eléctrico clasificado, protegido y adecuado para evitar sobrecarga eléctrica.** Un circuito eléctrico inadecuado se puede fundir, creando descargas eléctricas y/o riesgo de incendio.
- **Quite todos los elementos de embalaje y deseche adecuadamente todos los materiales de envío.** Si no se cumple con esto se podrá producir una explosión,
- **Coloque la secadora a un altura mínima de 18 pulgadas (45,7 cm) encima del piso para una instalación en el garaje.** Si no se cumple con esto se podrá producir una explosión, incendio, quemaduras o muerte.
- Mantenga todos los envoltorios alejados de los niños. Los materiales de los envoltorios pueden resultar peligrosos para los niños. Existe riesgo de asfixia.

### LEA TODAS LAS INSTRUCCIONES ANTES DE USAR

#### ⚠️ ADVERTENCIA

Por su seguridad, se debe seguir la información indicada en este manual para minimizar el riesgo de incendio o explosión, descarga eléctrica, o para prevenir daños a la propiedad, lesiones personales o muerte.

## INSTRUCCIONES IMPORTANTES PARA CONECTAR LA ELECTRICIDAD

#### ⚠️ ADVERTENCIA

Para reducir el riesgo de incendio, descargas eléctricas o heridas al usar su electrodoméstico, siga las precauciones básicas, incluyendo lo siguiente:

- **Bajo ninguna circunstancia, corte o quite la tercera pata (puesta a tierra) del cable eléctrico.** Para evitar heridas a nivel personal o daños sobre la secadora, el cable de corriente eléctrica debe estar conectado en una conexión a tierra en condiciones adecuadas.
- **Por motivos de seguridad personal, este electrodoméstico debe estar conectado a tierra adecuadamente.** Si esto no se cumple se podrán producir descargas eléctricas o heridas.
- **Consulte las instrucciones de instalación de este manual para obtener los requisitos eléctricos específicos de su modelo.** Si estas instrucciones no se cumplen se podrán producir descargas eléctricas y/o riesgo de incendio.
- **Esta secadora debe estar enchufada a un tomacorriente conectado a tierra adecuadamente.** Si la secadora no se encuentra adecuadamente conectada a tierra se pueden producir descargas eléctricas. Contrate a un electricista calificado para que controle el tomacorriente y el circuito eléctrico para asegurarse que el enchufe está correctamente conectado a tierra. Esto evitará riesgos de descargas y asegurará la estabilidad durante el funcionamiento.
- **La secadora siempre debe estar enchufada a su tomacorriente individual, con la clasificación de tensión correspondiente a la placa de datos de servicio.** Esto proporciona el mejor desempeño y previene a la vez sobrecarga de los circuitos de cableado del hogar, lo que podría producir un incendio debido a los cables sobrecalentados.
- **Nunca desenchufe su secadora empujando el cable de corriente. Siempre tome su enchufe firmemente y empuje el mismo hacia fuera para retirarlo.** El cable de corriente se puede cortar debido a cualquier movimiento de su parte central, resultando en una descarga eléctrica.
- **Repare o reemplace de inmediato todos los cables de corriente pelados o con cualquier tipo de daño. No use un cable con cortaduras o abrasión sobre su extensión o extremos.** Este cable de corriente se puede fundir, creando descargas eléctricas y/o riesgo de incendio.
- **Al instalar o cambiar de lugar la secadora, evite todo tipo de cortes u otros daños en el cable de corriente.** Esto evitará heridas o daños debido a incendios o descargas eléctricas sobre la secadora.

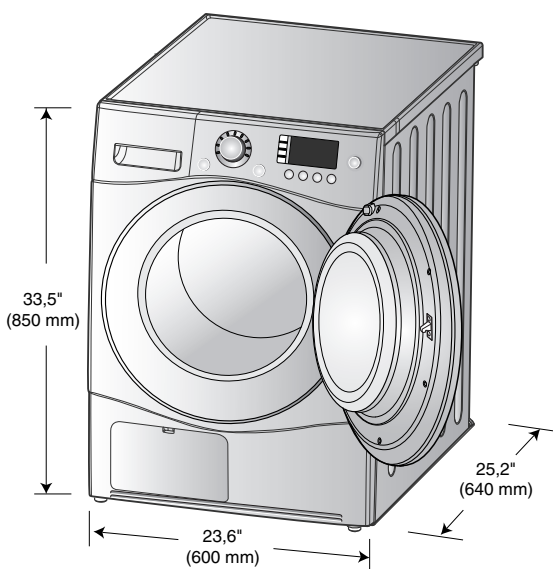
**SAVE THESE INSTRUCTIONS**

# I nstrucciones de instalación

Las siguientes instrucciones le servirán de guía a través de los pasos iniciales para la preparación de su secadora para el uso. Por favor note que cada sección de este manual proporciona información importante sobre la preparación y uso de su secadora, y es muy importante que lea este manual completamente antes de proceder con cualquiera instalación o con su uso. Instrucciones detalladas adicionales concernientes a las conexiones eléctricas, conexiones del gas, y los requerimientos sobre el escape son suministrados en otras partes de este manual.

## PASO 1 Colocación de la Secadora

Elija un lugar de suelo sólido en el que se pueda ubicar su secadora. Colóquela al menos 18 pulgadas sobre el suelo si la instala en un garaje. Una vez la secadora ha sido instalada en el lugar deseado, asegúrese de que cuenta con las holguras necesarias que puede ver en la siguiente ilustración y en las secciones de los requisitos de salida y de mantenimiento.



### Nota

**Las patas niveladoras deberán quedar bien fijadas.**

**Las cuatro patas deberá estar en un suelo firme, regular y correctamente nivelado, tal como se indica en este manual.**

**Si la secadora no está nivelada, ésta no podrá detectar el nivel de humedad de la ropa de una forma precisa. Durante la nivelación del aparato, sea precavido para evitar lesiones.**

# Instrucciones de instalación

## PASO 2 Conexión Eléctrica

A continuación encontrará advertencias e instrucciones concernientes a la confección de la conexión eléctrica para secadoras eléctricas. Información detallada adicional concerniente a la conexión eléctrica es suministrada en la sección del manual Requerimientos Eléctricos para la Secadora Eléctrica y es importante que usted lea esta sección completamente, así como el resto del manual, antes de tomar algún paso para instalar o usar esta secadora.

1. Use solamente un cable de alimentación nuevo listado No. 10 por U.L.(alambre de cobre únicamente) de conductores clasificado para 240 Voltios (mínimo) 30 Amperios y que está indicado de uso aceptable para una secadora de ropa.
2. Se requiere una instalación de 4 hilos para todas instalaciones de casas rodantes y donde la normativa local no permita la conexión a tierra de este aparato a través de un conector neutral. Esta instrucción se aplicará, asimismo, para todas las nuevas construcciones a partir del 1 de enero de 1996.
3. Para instrucciones adicionales de como conectar la secadora a una fuente eléctrica, favor refiérase a la sección de este manual sobre Requerimientos Eléctricos para Secadora Eléctrica.

## ⚠ ADVERTENCIA

- Use un cable de alimentación nuevo aprobado por U.L. de 30 amp.o alambre de cobre sólido calibre 10.
- Use un liberador de tensión aprobado por UL .
- Desconecte la corriente antes de hacer las conexiones eléctricas.
- Conecte el alambre neutral (alambre blanco o central) al terminal central.
- El alambre a tierra alambre verde o descubierto) debe conectarse al conector a tierra verde.
- Asegúrese de apretar todas las conexiones eléctricas.
- Vea las instrucciones de instalación para unas instrucciones completas.
- Se requiere una conexión de 4 hilos en todas las instalaciones de viviendas móviles y prefabricadas, así como en todas las construcciones nuevas posteriores al 1 de enero de 1996.
- De no seguir estas advertencias puede resultar en incendio o choque eléctrico.

## PASO 3 Confirmación de la Operación de la Fuente de Calor.

Cierre la puerta al tambor / Compartimiento de secado de la secadora y después de haber completado todos los pasos en este manual para una instalación correcta de esta secadora, encienda la secadora en temperatura caliente, como mejor se describe en las instrucciones de operación provistas con la secadora.

## PASO 4 Instrucciones Adicionales para la Instalación de su Secadora en una Casa Prefabricada o rodante.

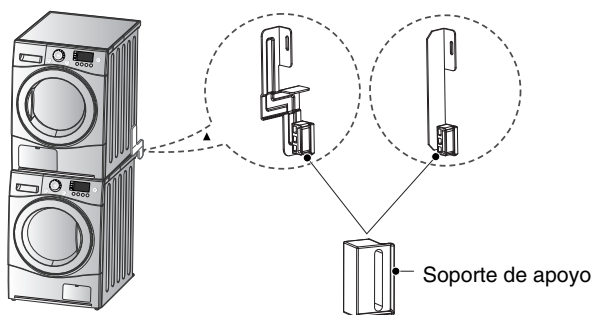
Las siguientes instrucciones se aplican a instalaciones de la secadora en casas prefabricadas o rodante. La instalación en una casa prefabricada o rodante debe cumplir con los estándares de Seguridad y Construcción de Casas Prefabricadas, Título 24 CFR, Parte 32-80 o el Estándar CAN/CSA0Z240 MH y los códigos y ordenanzas locales. Si no está seguro de que la instalación cumplirá con estos estándares, por favor contacte a un profesional de mantenimiento e instalación para que le ayude.

- 1) La conexión eléctrica para una secadora eléctrica debe ser de conexión de 4 alambres. Información adicional detallada concerniente a la conexión eléctrica es suministrada en la sección del manual Requerimientos Eléctricos para la Secadora Eléctrica.

# Instrucciones de instalación

## Kit de superposición

Para colocar esta secadora sobre una lavadora LG, es necesario un kit de superposición de LG.



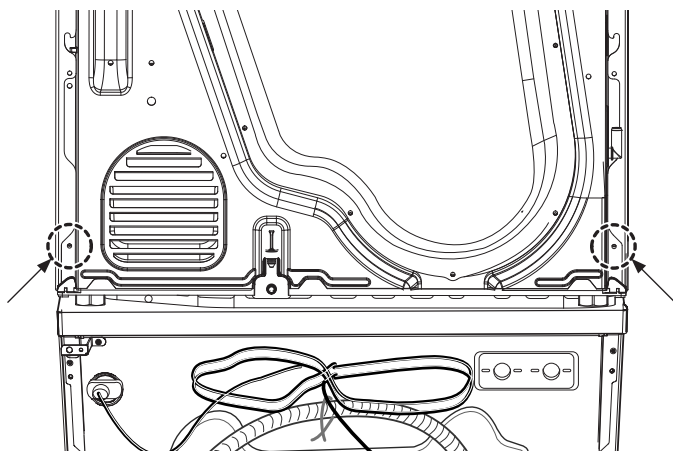
Esta secadora sólo se podrá colocar en columna sobre una lavadora LG. NO intente colocar esta secadora en columna sobre otras lavadoras, ya que podrían producirse desperfectos, lesiones o daños a la propiedad.

Para colocar esta secadora en columna, se deberá usar el soporte incluido con el juego de montaje en columna.

Formar	Tamaño de la placa superior de la lavadora		Soporte de apoyo
	23.6 inch (600mm)	21.7 inch (550mm)	

## Procedimiento de instalación

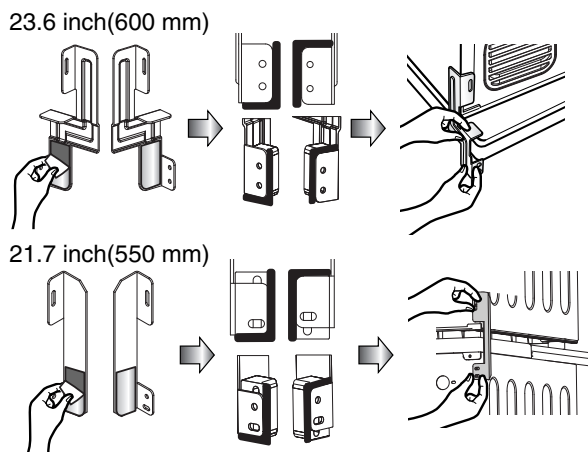
1. Coloque la secadora LG sobre la lavadora LG.
2. Retire los dos tornillos situados a ambos lados de la parte inferior de la cubierta trasera, tal como se muestra en la ilustración.



## ⚠ ADVERTENCIA

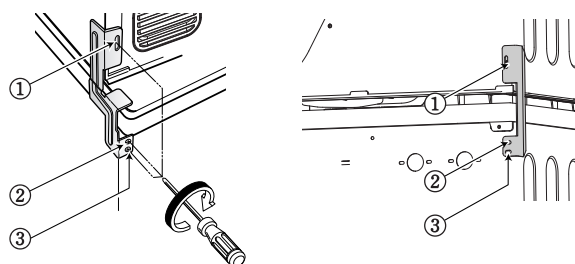
- Una instalación incorrecta puede causar accidentes serios.
- El peso de la secadora y la altura de la instalación hacen que montar el kit sea peligroso para una sola persona. Este procedimiento debe realizarse por 2 o más personas con experiencia en este tipo de servicios.
- El secador no es apropiado para incorporada. Por favor, no instale como un built-in.
- No haga funcionar la secadora cuando se desmonta.

3. El montaje de un juego de accesorios de apilamiento se realiza como sigue.
  - Retire la película protectora de la cinta de doble cara sobre el soporte, según el tamaño de la lavadora.
  - Sujete el soporte de apoyo.
  - Alinee los orificios del juego de montaje en columna con los orificios de la cubierta trasera y, a continuación, fije bien el soporte al lateral de la lavadora en dicha posición.



4. El montaje de un juego de accesorios de apilamiento se realiza como sigue.

- Atornille los 2 tornillos que desatornilló anteriormente para montar la parte posterior de la secadora y el juego de accesorios de apilamiento. ( ① )
- Utilice los tornillos [1.2inch (30mm)] accesorios para montar la cubierta posterior de la lavadora y el juego de accesorios de apilamiento. ( ②, ③ )
- El procedimiento para el lado opuesto será exactamente igual.





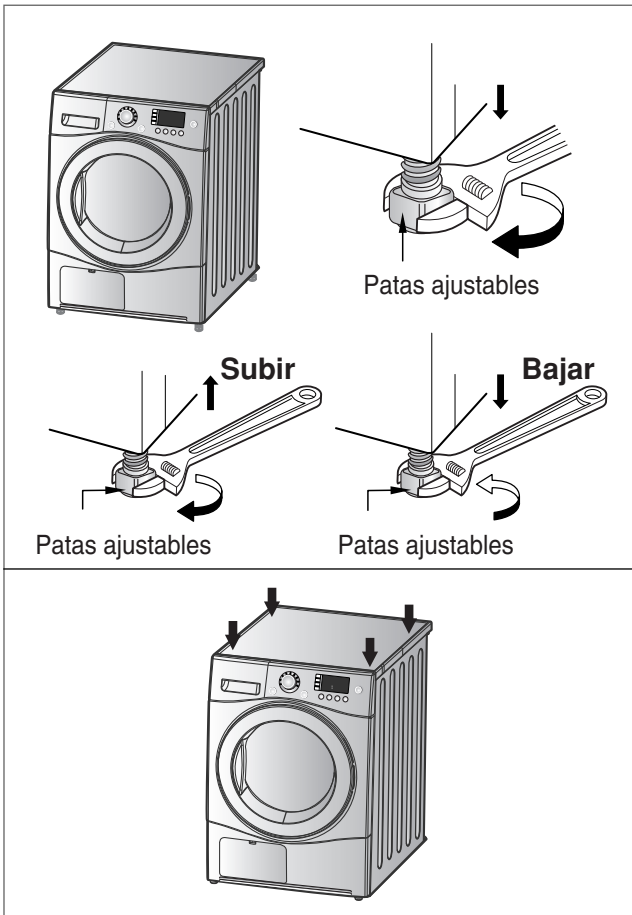
# Instrucciones de instalación

## ● Nivele la secadora



1. Se debe nivelar la secadora para evitar ruidos y vibraciones no deseables.

Coloque la secadora en un suelo firme y nivelado. Asegúrese de que en el lugar donde se coloque no se produzcan salpicaduras de agua ni descensos bruscos de temperatura. No almacene materiales inflamables cerca de la secadora.



2. Si la secadora no está adecuadamente nivelada, ajuste las patas niveladoras delanteras, subiéndolas o bajándolas según sea necesario.

Gire las patas hacia la derecha para elevar la secadora, y hacia la izquierda para bajarla. Revise la secadora en diagonal para asegurarse de que ésta no balancea de modo alguno. Si fuese necesario, vuelva a ajustar las patas.

\*

### Comprobación diagonal

*El aparato no deberá moverse en absoluto cuando haga presión, sobre las esquinas del mismo.*

*(Haga esta comprobación en cualquier dirección.)*

*Si el aparato se balancea cuando se hace presión diagonalmente en la placa superior, vuelva a ajustar las patas.*

# Requerimientos eléctricos

## CÓMO CONECTAR LAS SECADORAS ELÉCTRICAS

### ⚠ ADVERTENCIA

Para ayudar a evitar incendios, descargas eléctricas, heridas graves o muerte, el cableado e instalación a tierra deben cumplir con la última edición del Código Eléctrico Nacional, ANSI/NFPA 70 y todas las regulaciones locales aplicables. Por favor comuníquese con un electricista calificado para que controle el cableado y los fusibles y así asegurar que su casa posee energía eléctrica adecuada para operar la secadora.

## Requisitos eléctricos únicamente para modelos eléctricos

### ⚠ ADVERTENCIA

Para reducir el riesgo de incendio, descargas eléctricas o heridas al usar su electrodoméstico, siga las precauciones básicas, incluyendo lo siguiente:

- **Esta secadora debe estar conectada a un sistema de cableado metálico permanente conectado a tierra, o se debe tender un conductor de conexión a tierra de equipo con los conductores de circuito y conectado a la terminal de conexión a tierra del equipo o conductor de la secadora.** Si no se cumple con esto se podrá producir una explosión, incendio o muerte.
- **La secadora tiene su propio bloque terminal, el cual debe conectarse a un circuito de una sola fase de 240 V CA, de 60 Hz, protegido con fusible de 30 amperios (el circuito debe tener protección de fusible a ambos terminales de la línea). EL SUMINISTRO ELÉCTRICO DE LA SECADORA DEBERÁ SER DE LA MÁXIMA CLASIFICACIÓN DE VOLTAJE LISTADA EN LA PLACA DE CARACTERÍSTICAS. NO CONECTE LA SECADORA A UN CIRCUITO DE 110, 115 Ó 120 VOLTIOS.** Se dispone de elementos de calentamiento para instalación de campo en secadoras que deben conectarse a un suministro eléctrico de voltaje diferente al listado en la placa de datos de servicio. Si no se cumple con esto se podrá producir una explosión, incendio o muerte.

- Si un circuito de ramal a la secadora es de 15 pies (4,5 m) o menos de longitud, use alambre listado por UL (Underwriters Laboratories) Núm.-10 AWG (únicamente alambre de cobre),
- Según lo requieran las leyes locales. Si es más largo de 15 pies (4,50 m), use alambre listado por UL (Underwriters Laboratories) Núm.-8 AWG (únicamente alambre de cobre), o según lo requieran las leyes locales. Disponga de suficiente dotación de cableado, de manera de poder mover la secadora de su ubicación normal cuando sea necesario. Si no se cumple con esto se podrá producir una explosión, incendio o muerte.
- **NO se provee la conexión en espiral del cable eléctrico entre la caja de pared y el bloque terminal de la secadora con la misma. El tipo de conexión en espiral y el calibre del alambre deben seguir los códigos locales y las instrucciones indicadas en las siguientes páginas.** Si no se cumple con esto se podrá producir una explosión, incendio o muerte.
- **Se requiere una conexión de 4 hilos en todas las instalaciones de viviendas móviles y prefabricadas, así como en todas las construcciones nuevas posteriores al 1 de enero de 1996. Se debe usar una conexión de 4 hilos si los códigos locales no permitan la conexión a tierra utilizando el alambre neutro.** Si no se cumple con esto se podrá producir una explosión, incendio o muerte.

## Requisitos eléctricos especiales para viviendas móviles o prefabricadas

### ⚠ ADVERTENCIA

Para reducir el riesgo de incendio, descargas eléctricas o heridas al usar su electrodoméstico, siga las precauciones básicas, incluyendo lo siguiente:

- Cualquier instalación en una vivienda móvil o prefabricada debe realizarse de conformidad con los Estándares de seguridad y construcción de viviendas prefabricadas, Título 24 CFR, Parte 32-80 o estándar CAN/CSA0Z240 MH y con los códigos y regulaciones locales.
- **Se requiere una conexión de 4 hilos en todas las instalaciones de viviendas móviles y prefabricadas, así como en todas las construcciones nuevas posteriores al 1 de enero de 1996.** Si no se cumple con esto se podrá producir una explosión, incendio o muerte.

# Requerimientos eléctricos

Revise las siguientes opciones para determinar la conexión eléctrica adecuada para su casa:



## Tomacorriente de 4-alambres (Tipo NEMA 14-30R).

Utilice las instrucciones en esta sección si su casa tiene un tomacorriente de 4-alambres (Tipo NEMA 14-30R) y si usará un cable de alimentación para secadora listado por UL, de 120/240 voltios mínimo y de 30 amp.



## Tomacorriente de 3-alambres (Tipo NEMA 10-30R)

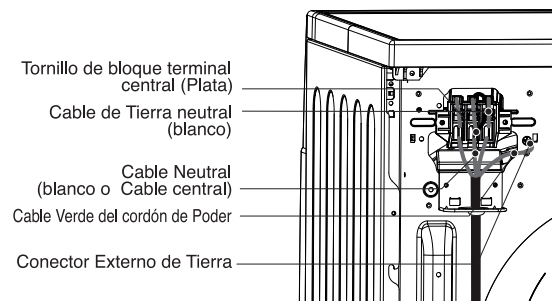
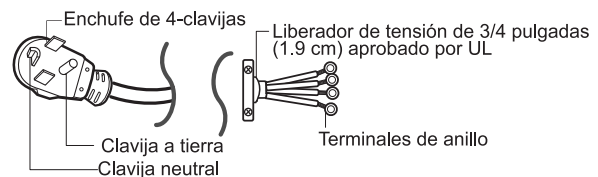
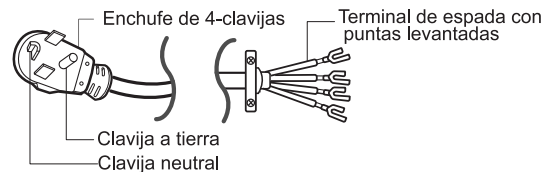
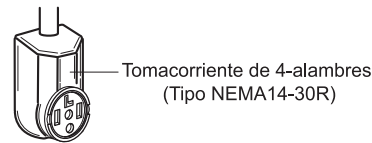
Utilice las instrucciones en esta sección si su casa tiene un tomacorriente de 3-alambres (Tipo NEMA 10-30R) y si usará un cable de alimentación para secadora listado por UL, de 120/240 voltios mínimo y de 30 amp.

### Nota

- **Asegúrese de que los tornillos del bloque de terminales estén bien apretados. Si los tornillos no están apretados correctamente, podría producirse un incendio o daños a la propiedad.**
- **Si no está seguro de cuáles son los hilos de suministro eléctrico o no puede determinar cuál es el de corriente y cuál es el neutro, consulte a un electricista cualificado.**
- **Si no está seguro de si su toma de corriente está conectada correctamente a tierra, consulte a un electricista cualificado. Una conexión incorrecta a la fuente de alimentación puede producir daños en el producto, un incendio, lesiones o la muerte.**
- **La legislación de la mayoría de los países prohíbe la conexión directa de los hilos. Es responsabilidad del cliente garantizar que la instalación cumple todas las normativas locales.**

## Opción 1 Conexión de 4-alambres con un Cordón de Alimentación.

- Si los códigos y ordenanzas locales no permiten el uso de una conexión de 3 alambres, o está instalando la secadora en una casa rodante, debe usar una conexión de 4-alambres.

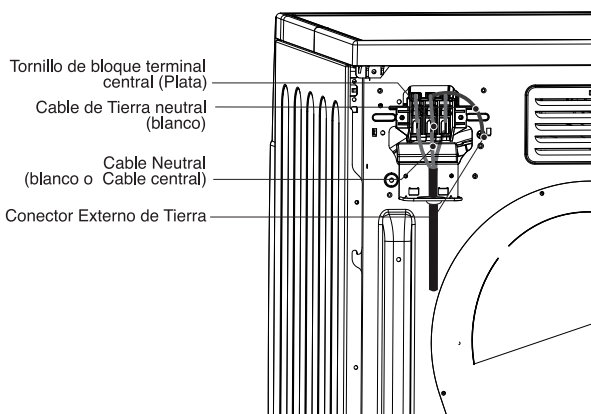
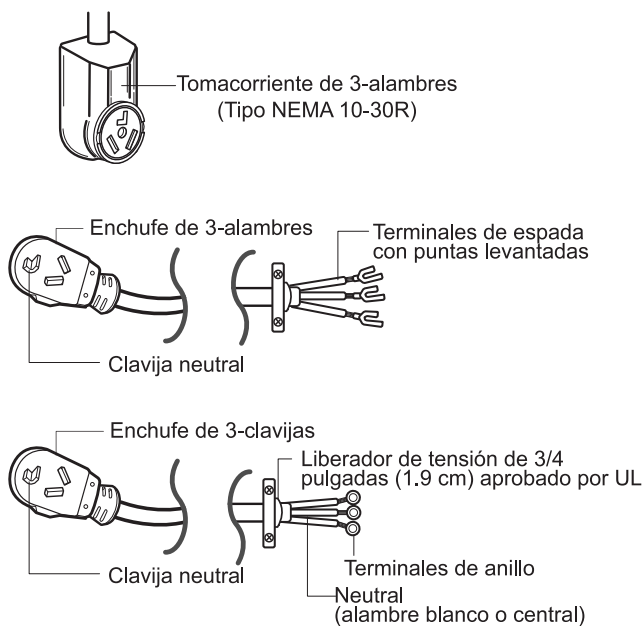


1. Conecte un cable neutral (blanco) al cable de poder para centrar la terminal del tornillo.
2. Conecte un cable rojo y otro Negro en las terminales izquierdas y derechas de los tornillos.
3. Conecte el cable de tierra(verde) del cable de poder al tornillo de tierra externo y mueva el cable de tierra neutral fuera del aparato y conéctelo al tornillo central.
4. Asegúrese que el tornillo de alivio de tensión este apretado. Asegure que todo el bloque de tuercas esten bien apretados, y el cable eléctrico de poder este en la posición correcta.

# Requerimientos eléctricos

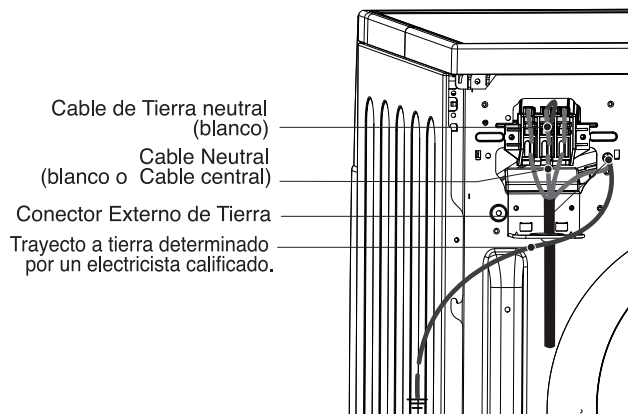
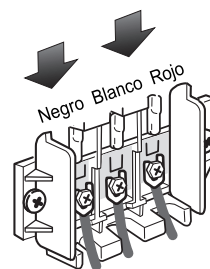
## Opción 2 Conexión de 3-alambres con un cable de Alimentación.

Si los códigos y ordenanzas locales permiten la conexión de un conductor estructura-tierra al alambre neutral, utilice estas instrucciones. Si los códigos y ordenanzas locales no permiten la conexión de un conductor estructura-tierra al alambre neutral, utilice las instrucciones bajo la **Sección 3: Conexión opcional de 3-alambres.**



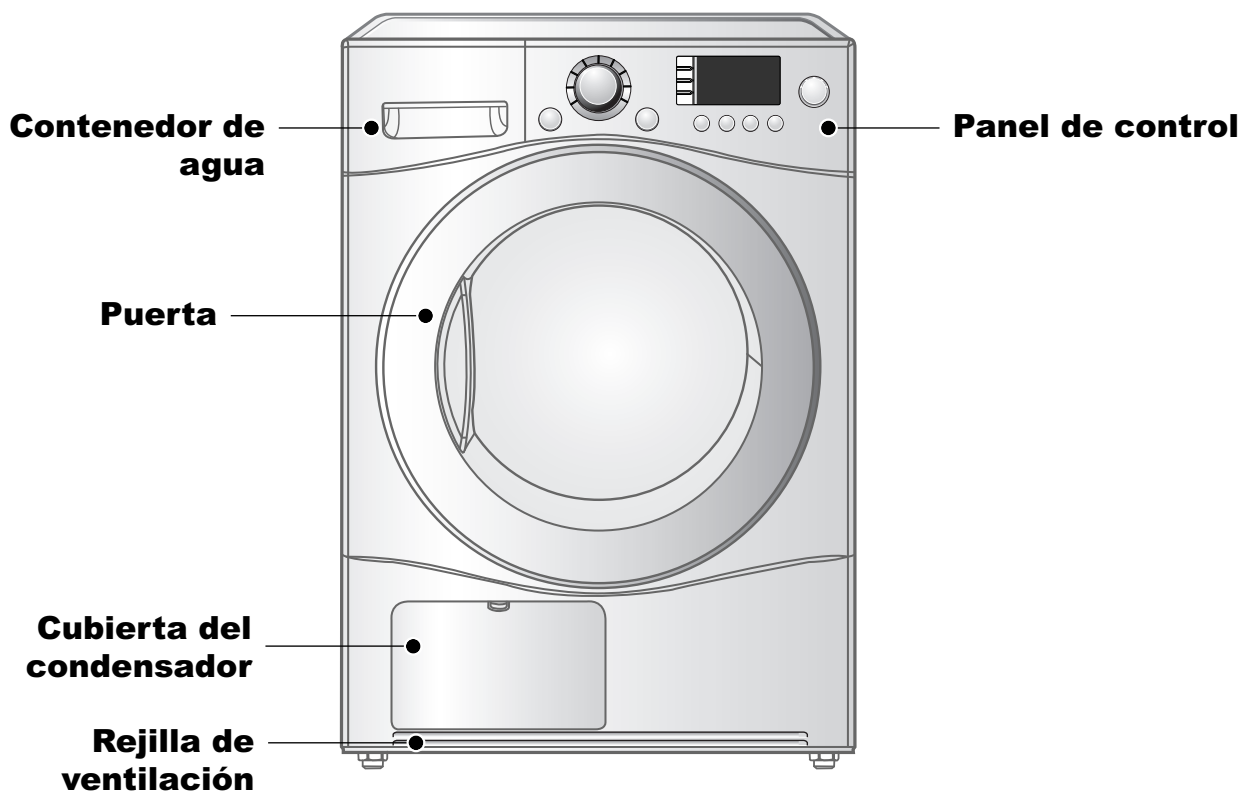
## Opción 3 Conexión Opcional de 3-alambres.

• Si los códigos y ordenanzas locales no permiten la conexión de un conductor estructura-tierra a un cable neutral, utilice las instrucciones bajo esta sección.

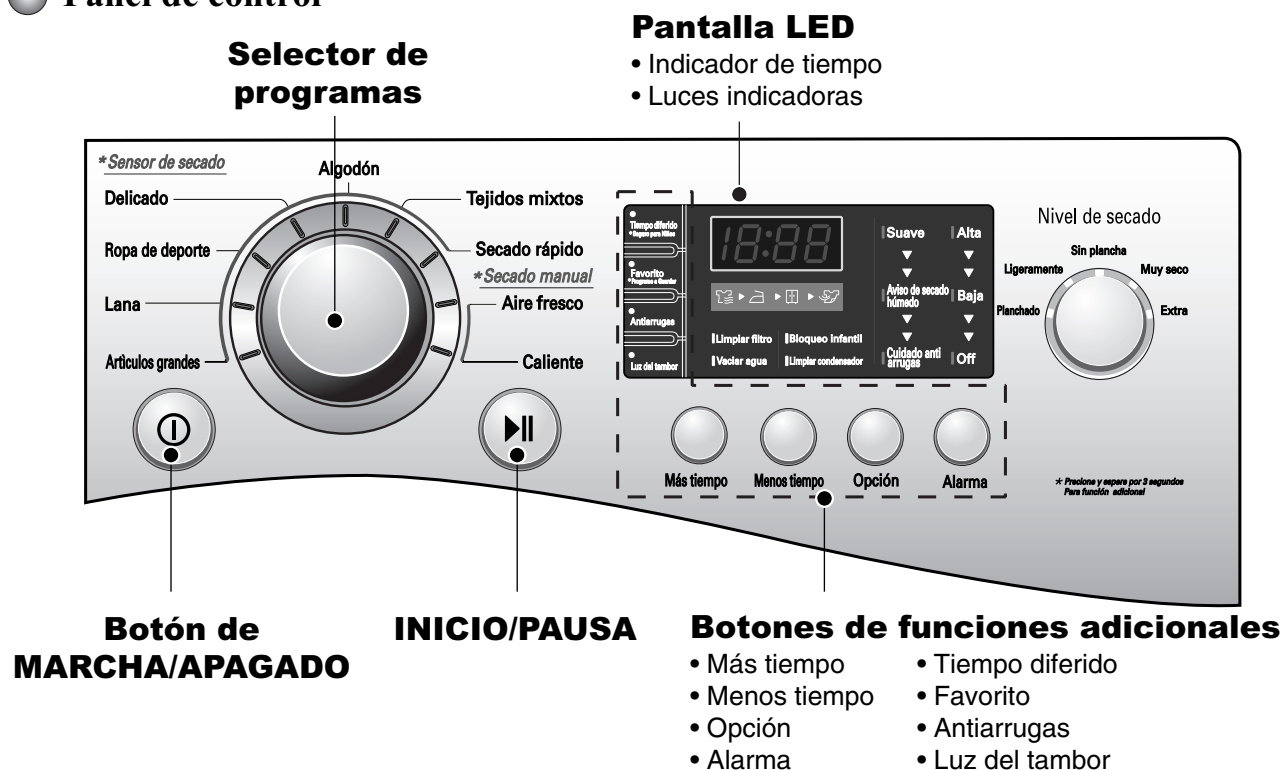


1. Conecte un cable neutral (blanco) al cable de poder para centrar la terminal del tornillo.
2. Conecte el cable de tierra(verde) del cable de poder al tornillo de tierra externo y mueva el cable de tierra neutral fuera del aparato y conéctelo al tornillo central.
3. Conecte un cable rojo y otro Negro en las terminales izquierdas y derechas de los tornillos.
4. Asegúrese que el tornillo de alivio de tensión este apretado. Asegure que todo el bloque de tuercas estén bien apretados, y el cable eléctrico de poder este en la posición correcta.

# Aspecto y diseño



## ● Panel de control



# Funcionamiento de la secadora

## ● Tabla de selección de ciclos

Sensor de secado			Nivel de secado
Algodón	Colchas, edredones pequeños y sábanas	Para tejidos gruesos y acolchados	Extra
	Toallas de felpa, paños, toallas y ropa de cama	Para tejidos gruesos y acolchados que no necesitan plancha	Muy seco
	Toallas de baño, paños, ropa interior y calcetines de algodón	Para tejidos que no necesitan plancha	Sin plancha
	Sábanas, fundas de almohadas, toallas	Para tejidos que necesitan una plancha ligera	Ligeramente
	Ropa de cama, manteles, toallas, polos y ropa de trabajo	Para tejidos que necesitan plancha	Planchado
Tejidos mixtos	Ropa de cama, ropa de mesa, ropa de deporte, anoraks, mantas	Para tejidos gruesos y acolchados que no necesitan plancha	Muy seco
	Camisas y blusas	Para tejidos que no necesitan plancha	Sin plancha
	Pantalones, vestidos, faldas y blusas	For fabrics which do need to be ironed	Planchado
<b>secado rápido</b>	Un tipo de ropa de cama y toallas de tejidos especiales	Para pequeñas cantidades de tejidos especiales con tiempos de secado cortos	-
Delicado	Seda, prendas delicadas de mujer, lencería	Para tejidos sensibles al calor, como tejidos sintéticos	-
Ropa de deporte	Uniformes de fútbol, ropa de deporte	Para materiales 100% polyester	-
Lana	Lana	Para tejidos de lana	-
Artículos grandes	Ropa de cama	Prendas voluminosas	-
Secado manual			
Aire fresco	Todos los tejidos que deban esponjarse sin calor		-
Caliente	Toallas de baño, albornoces, paños, tejidos acolchados acrílicos	Prendas pequeñas y colada presecada Tejidos normales usando temperatura caliente durante	-

## ▲ PRECAUCIÓN

Si la carga es inferior a 2.2lbs (1kg), use la opción ciclo de calor en ciclo de secado manual. Las prendas de lana deben secarse en el Programa de lana y los tejidos sensibles al calor, como la seda, ropa interior, o lencería debe secarse en Ciclo delicado. Cumpla las recomendaciones relativas a la carga de colada al utilizar el programa de tejidos especiales. En caso contrario, estas prendas pueden obtener unos resultados de secado no deseados.

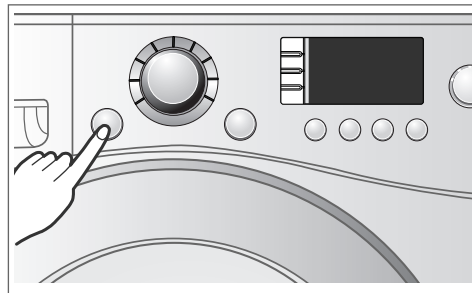
# Funcionamiento de la secadora

## ● Antes de utilizar la secadora por primera vez

1. Al desembalar la secadora, asegúrese de que ésta no presenta daños visibles
2. Siga las instrucciones de montaje y utilice un nivel para garantizar que la instalación se realiza de forma adecuada.
3. Revise si el depósito de agua, el condensador, la puerta, la junta y el tambor muestran algún signo de daños.
4. Ponga en marcha la secadora durante unos minutos para asegurarse de que calienta correctamente.

### 1. Conecte la corriente.

Primero, pulse el botón de "Encendido". Se encenderá la luz indicadora situada encima del botón indicando que la máquina está preparada para ponerse en marcha.



Conecte.

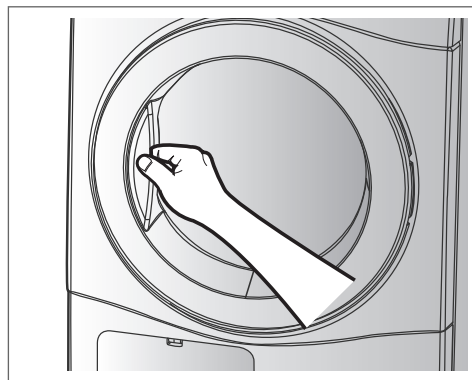
### 2. Abra la puerta.

### 3. Compruebe el filtro de pelusas, el contenedor de agua y el condensador.

El filtro de pelusas situado junto a la puerta deberá vaciarse después o antes de la operación de secado.

Abra la puerta y compruebe si el filtro de pelusas está limpio. Si no es así, límpielo como se indica en la página 19.

El contenedor de agua y el condensador también deben vaciarse y limpiarse para obtener unos mejores resultados de secado.

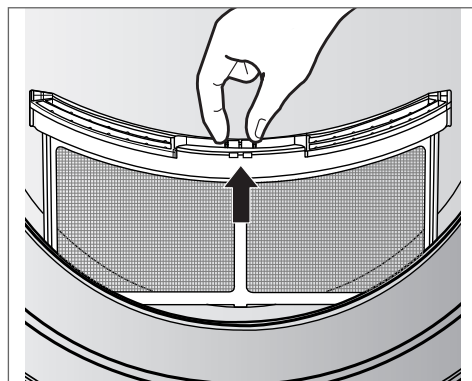


Abra la puerta.

### 4. Ponga la ropa en el tambor después de clasificarla.

La ropa deberá clasificarse por el tipo de tejido y por el nivel de sequedad y comprobar que todos los cordones y cinturones de la ropa estén bien atados y fijos antes de ponerla en el tambor.

Es aconsejable empujar la ropa hasta el fondo para mantenerla alejada del cierre de la puerta. En caso contrario, se podría dañar el cierre de la puerta.



Compruebe el filtro.

## ⚠ PRECAUCIÓN

No seque prendas sin lavar en la secadora.

# Funcionamiento de la secadora

## 5. Cierre la puerta.

Antes de cerrar la puerta, es necesario asegurarse de que las prendas estén bien colocadas y que no haya objetos extraños, especialmente inflamables, atrapados alrededor de la puerta.

## 6. Seleccione el ciclo de secado que desea.

Puede elegir un ciclo girando el botón de control de programas hasta que el programa requerido llegue a su indicador. Si sólo pulsa el botón Inicio/Pausa sin elegir ningún ciclo, la secadora continuará con el Sin planchado

[Consulte la tabla anterior de Selección de Ciclos (página 14) para una información detallada]

## 7 . Pulse el botón INICIO.

Se puede oír como gira el tambor.

## 8. Una vez que termine de funcionar, abra la puerta y saque la ropa.

Cuidado! El interior del tambor aún podría estar caliente. (El tiempo de funcionamiento varía dependiendo del ciclo o de las opciones elegidos)

### Nota

La parte final del ciclo de secado se produce sin calor (ciclo de enfriamiento) para que las prendas quedan a una temperatura que impida que se estropeen.

## 9. Limpie los filtros de pelusas y vacíe el contenedor de agua.

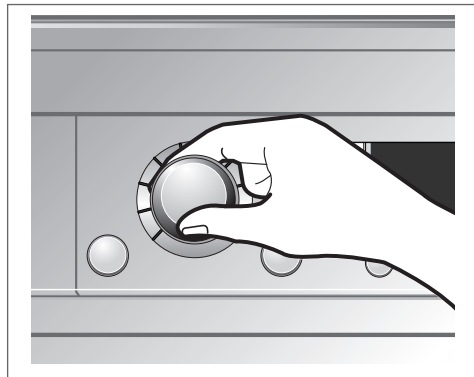
El filtro de pelusas deberá limpiarse después de cada carga

## 10. Apague la secadora.

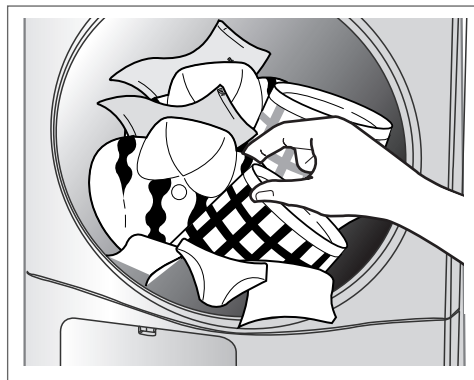
Pulse el botón encendido.

### ⚠ PRECAUCIÓN

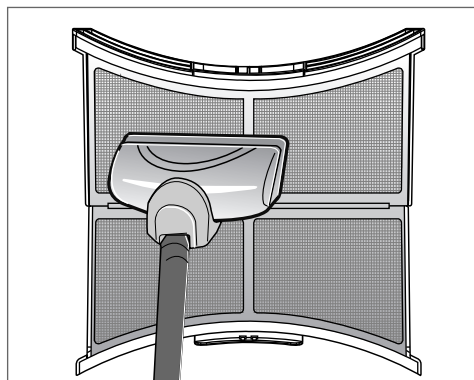
- Asegurese de que el filtro no se rompa o este dañado cuando utilice una aspiradora. Si hay una pequeña acumulación de residuos en el filtro, puede limpiar el filtro de pelusas con un cepillo para eliminarlos.
- Si desea abrir la puerta mientras la secadora está funcionando, pulse primero el botón Inicio/Pausa, espere a que el tambor se detenga por completo y luego abra la puerta.



Seleccione el ciclo deseado.



Saque la ropa.



Limpie el filtro de pelusas de la puerta.

### ⚠ ADVERTENCIA

Nunca detenga una secadora antes del ciclo de secado a menos que saque rápidamente todas las prendas y las extienda para que se disipe el calor.



# Funciones adicionales



## ● Tiempo diferido

La función Temporizador le permite poner en marcha la secadora a una hora concreta que mejor le convenga, por ejemplo, cuando en el horario de tarifa nocturna. La programación del ciclo se puede retrasar desde 3 horas hasta un máximo de 19 horas.

1. Cargue la secadora y cierre la puerta.
2. Presione el botón de encendido.
3. Seleccione el ciclo y las opciones deseadas.
4. Presione el botón(temporizador) hasta que se muestre el tiempo de retardo deseado.
5. Presione el botón(Encendido/Pausa).

## ● Antiarrugas

Al seleccionar esta opción, la carga girará periódicamente durante unos segundos sin aplicarle calor. Este proceso continuará durante un máximo de 3 horas tras completar el ciclo seleccionado o hasta que se abra la puerta. De este modo se evita la formación de arrugas en las prendas hasta que retiren de la máquina.

### Nota

Si se abre la puerta durante la parte de secado de un ciclo antes de que se haya iniciado la función Cuidado antiarrugas, no se cancelará el ciclo y se iniciará la función WRINKLE CARE una vez que termine la parte de secado normal del ciclo.

## ● Favorito

Si tiene una combinación especial de ajustes que usa con frecuencia, puede guardar estos ajustes a manera de PROGRAMA PERSONALIZADO.

### \* Para guardar un PROGRAMA PERSONALIZADO

1. Encienda la secadora.
2. Seleccione un ciclo.
3. Utilice los botones de modificación del ciclo para ajustar las opciones de dicho ciclo.
4. Seleccione otras opciones del ciclo que desee.
5. Mantenga presionado el botón CUSTOM PROGRAM (Programa personalizado) durante 3 segundos. La configuración se habrá guardado cuando se oigan dos pitidos.

### Para recuperar un PROGRAMA PERSONALIZADO

1. Presione y suelte el botón Programa personalizado. Aparecerá la configuración almacenada.
2. Presione y suelte el mando selector del ciclo para iniciar el ciclo. La secadora se pondrá en marcha automáticamente.

## Nota

Sólo se puede guardar un programa personalizado cada vez. Si mantiene presionado el botón Programa personalizado durante 3 segundos, se sobrescribirá la configuración almacenada anteriormente en programa personalizado. Una vez recuperado el programa personalizado, podrá modificar cualquiera de las opciones memorizadas. Sin embargo, el programa personalizado se cancelará si gira el mando selector del ciclo.

# Funciones adicionales

## ● Seguro para Niños

Utilice esta opción para impedir que se cambie la configuración del ciclo cuando la secadora está en marcha. Presione y sostenga los botones TIME DELAY al mismo tiempo durante 3 segundos para activar o desactivar la función CERRADURA A PRUEBA DE NIÑOS. El icono de bloqueo podrá verse en la pantalla y todos los controles quedarán desactivados.

## ● Luz del tambor

Presione el botón Luz del tambor para encender la luz del tambor durante el funcionamiento de la secadora. Esta luz le permitirá observar la carga con mayor facilidad. La luz del tambor se enciende cada vez que se abre la puerta.

## ● Más tiempo / Menos tiempo

Los botones Más tiempo y Menos tiempo le permiten aumentar o reducir el tiempo de secado cuando se seleccionan los ciclos de secado manual. Estos botones se desactivan una vez iniciado el ciclo.

## ● Opción

### Suave

- Estas opciones se usan para acortar o alargar el tiempo del ciclo aumentando o reduciendo la temperatura.
- Esta opción sólo se usa con los ciclos Cotton (Algodón) y Mixed Fabrics (Tejidos de mezcla).

### Aviso de secado húmedo

- Esta opción permite que el control emita un pitido cuando las prendas hayan alcanzado el nivel "casi seco". De este modo, le indica que se pueden retirar las prendas que no desee secar en exceso o que desea dejar un poco húmedas para facilitar su planchado.

- Esta opción sólo se usa con los ciclos **ALGODÓN** y **TEJIDOS DE MEZCLA**.

### Cuidado antiarrugas

- Esta función reduce las arrugas
- Esta función se configura automáticamente cuando sólo se selecciona el ciclo **MIXED FABRICS (TEJIDOS DE MEZCLA)**, pero no puede cancelarse.

## ● Alarma

Presione el botón Alarma para ajustar el volumen de las señales sonoras, desde alto hasta desactivado.

## Nota

Estos botones están solamente disponibles con las opciones **SECADO MANUAL**, antes de pulsar el botón **INICIO/PAUSA**.

# Cuidado de la secadora

## Importancia del cuidado y la limpieza

Importancia del cuidado y la limpieza

El mantenimiento de la secadora no es muy difícil.

Lo único que debe hacer es seguir la información que se proporciona a continuación.

## Limpié el filtro de pelusas

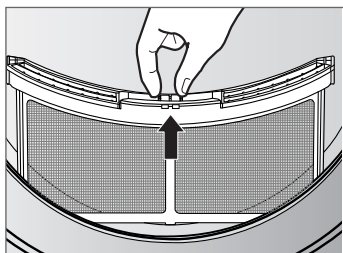
Para mantener un caudal de aire adecuado y un funcionamiento óptimo de la secadora, es importante vaciar el filtro de pelusa entre una carga y otra. Si se enciende la luz Limpiar filtro durante un ciclo y se emite una alarma sonora, detenga la secadora y vacíe de inmediato el filtro.

### ⚠ PRECAUCIÓN

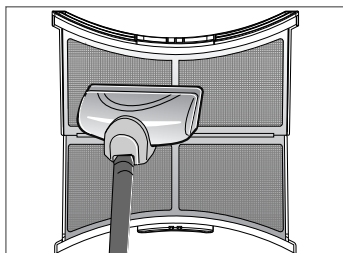
- El filtro de pelusas debe limpiarse con frecuencia, si procede.
- No debe permitir que se acumulen pelusas alrededor de la secadora.

1. Abra la puerta.

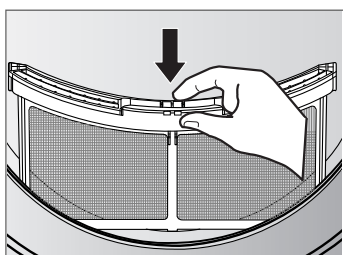
2. Extraiga el filtro.



3. Abra el filtro y retire la pelusa de las superficies del filtro con los dedos. Si le resulta difícil retirar la pelusa o el material del filtro presenta signos de estar obstruido, siga las instrucciones de limpieza que se indican a continuación.



4. Presione el filtro para cerrarlo y vuelva a colocarlo en la secadora.  
-Haga presión en el filtro para insertarlo totalmente y evitar que interfiera con la puerta.



5. Cierre la puerta.

**Limpié el filtro de pelusa con agua templada. Séquelo bien antes de volver a colocar.**

## Limpié el filtro de pelusas durante un ciclo

Si la luz Limpiar filtro parpadea y se emite una alarma sonora durante el ciclo, limpie el filtro de inmediato.

1. Presione el botón de encendido POWER para parar la secadora. Vuelva a presionar el botón para encender la secadora.
2. Gire el SELECTOR DE CICLO para seleccionar el ciclo Aire frío.
3. Presione el botón Encendido/Pausa para poner en marcha la secadora.
4. Deje en marcha la secadora en el ciclo COOL AIR durante 5 minutos para enfriarla y, a continuación, abra la puerta y limpie el filtro de pelusa.

### Nota

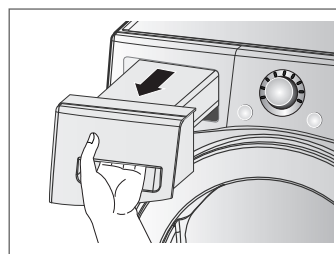
**Si la secadora se detiene en mitad de un ciclo, el filtro de pelusa podría tener una alta temperatura. Si no sigue estas instrucciones de enfriado, se podrían producir lesiones personales.**

## Vacíe el contenedor de agua

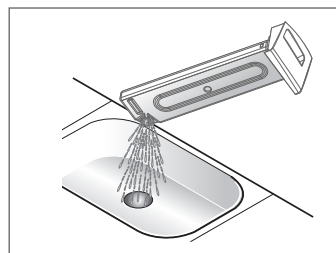
Si la secadora no está conectada a una tubería de desagüe doméstica, el depósito de agua capturaré el agua que se obtiene del proceso de secado. Dicho depósito se debe vaciar entre carga y carga. De lo contrario, el rendimiento del secado podría ser insuficiente.

La luz Vaciar agua se encenderá y se activará una alarma si el contenedor llegase a llenarse durante un ciclo. En tal caso, el depósito de agua debería vaciarse de inmediato, aunque bajo ningún concepto deberá seguir usando la secadora durante más de una hora.

1. Tire del asa de la parte frontal del cajón para extraer el depósito.



2. Tire del asa de la parte frontal del cajón para extraer el depósito.



3. Vacíe el agua en el fregadero.

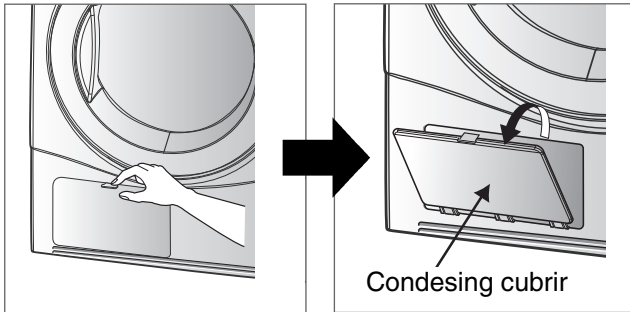
4. Presione el botón Encendido/Pausa para reanudar el ciclo.

# Cuidado de la secadora

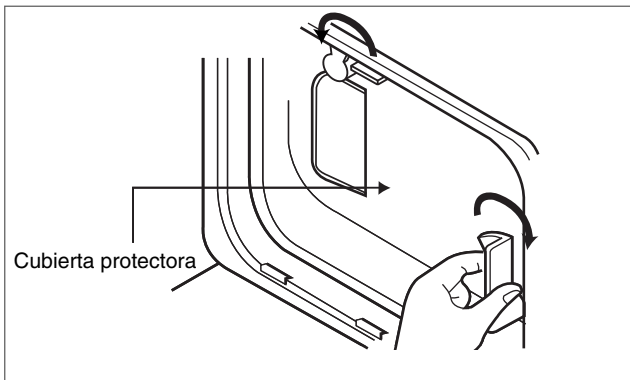
## Condensador

El condensador es una pieza muy importante de la secadora. Aquí es donde se extrae la humedad del aire, por lo que no es preciso contar con una salida de aire. Si el mantenimiento del condensador no se realiza correctamente, el consumo energético y el tiempo de secado aumentarán enormemente. El condensador deberá limpiarse 3 o 4 veces al año o siempre que parpadee la luz CLEAN CONDENSER (Limpiar condensador).

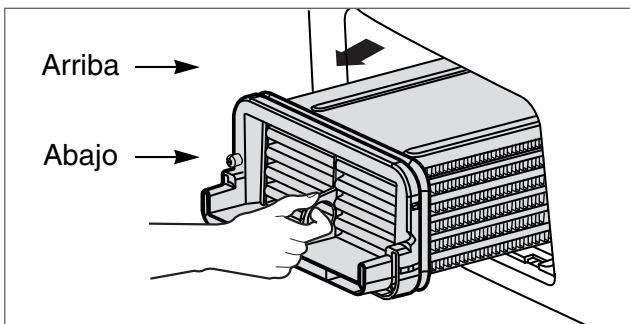
1. Presione la pestaña y abra la tapa del condensador.



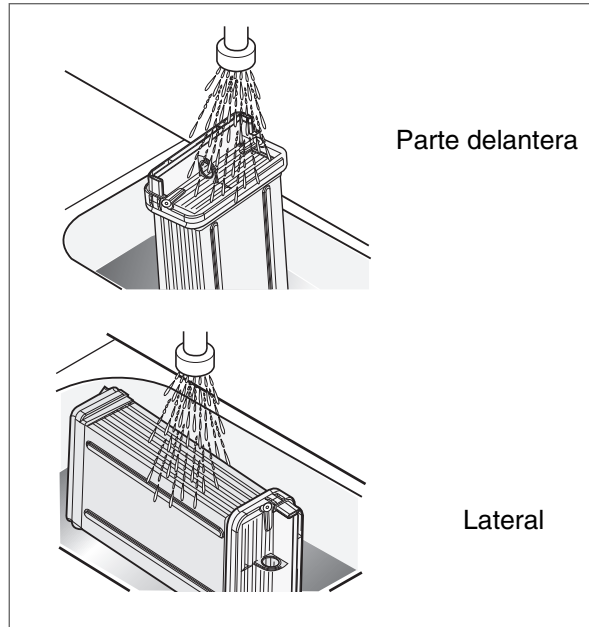
2. Gire las palancas de bloqueo en un lado y otro de la placa interna para desbloquearla. A continuación, extraiga la placa de la abertura.



3. Deslice el condensador con cuidado para extraerlo del compartimento, tirando con los dedos de la anilla situada en el centro del mismo. Tenga cuidado a la hora de manipular el condensador y evitar así daños que reduzcan su eficacia.



4. Coloque el condensador bajo agua corriente para lavarlo bien, tanto laterales como los extremos.



5. Deslice el condensador limpio en el compartimento. Asegúrese de que está orientado del modo que se muestra en la ilustración del paso 3.
6. Inserte la placa interna en la abertura delante del condensador y gire las pestañas de bloqueo para fijarla en su lugar. A continuación, cierre la tapa delantera.

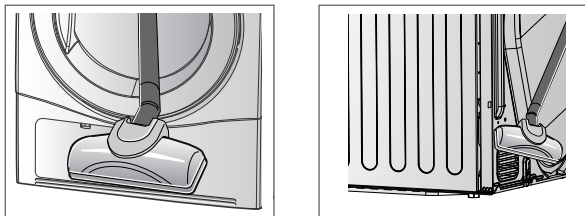
## ⚠ PRECAUCIÓN

- NUNCA ponga en marcha la secadora sin el condensador en su lugar.
- No ponga en marcha la secadora cuando el condensador esté sucio o atorado. Si lo hace, aumentarán el consumo energético y el tiempo de secado.
- Manipule el condensador con cuidado. No utilice objetos afilados o duros para limpiar el condensador, ya que podría estropearse.
- No ponga en marcha la secadora cuando el condensador esté estropeado. Si lo hace, se podrían producir fugas y, consecuentemente, daños a la propiedad.

# Cuidado de la secadora

## ● **Rejilla de ventilación y Rejilla de entrada de aire frío**

Utilice un aspirador para limpiar la rejilla de ventilación frontal y la entrada de aire frío de la parte posterior. Si no se retiran las pelusas o la suciedad almacenadas, se reducirá el caudal de aire y aumentarán el consumo energético y el tiempo de secado.



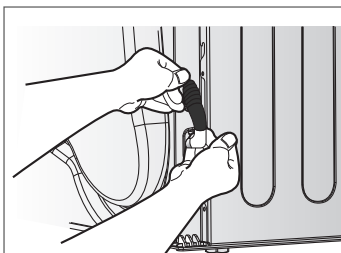
### **Nota**

- El aire caliente es expulsado a través de la rejilla de ventilación.
- Deberá proporcionar una ventilación adecuada para evitar el reflujo de gases en la habitación desde aparatos que quemen otros combustibles, incluso las llamas abiertas.

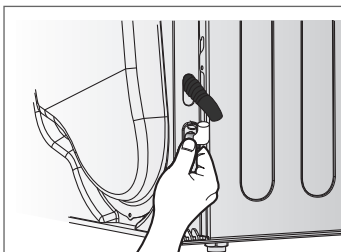
## ● **Vaciado del agua condensada**

El agua condensada es bombeada hasta el depósito, el cual se deberá vaciar en cada carga. Si dispone de un desagüe en casa, este agua puede bombearse a través de la tubería de drenaje para no tener que utilizar el depósito.

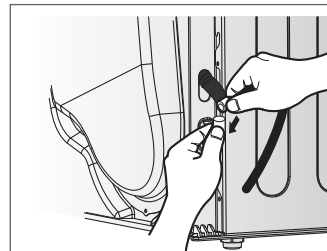
1. Deslice la conexión del desagüe por la abertura que se encuentra en la parte posterior derecha de la secadora, observando la secadora desde atrás.



2. Desconecte la manguera que va hasta el depósito.



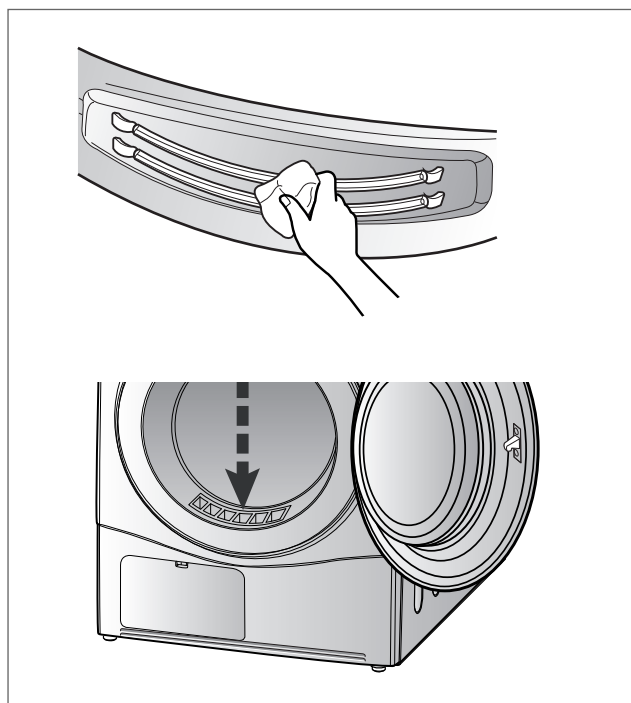
3. Conecte el conducto de drenaje externo suministrado con la secadora. Coloque este conducto en una tubería de desagüe permanente y fíjelo para que no se suelte.



## ● **Sensor de humedad**

La unidad de control emplea este sensor para medir la humedad remanente en la ropa. Si el sensor se ensucia, el control no podrá medir la humedad y la secadora se apagará antes de que la ropa esté seca.

Limpie las barras del sensor como se muestra a continuación para mantener un rendimiento óptimo de los ciclos de secado con sensor.



# Consejos adicionales para un uso inteligente

## ● Guía para el secado

### Prendas de lana

Estírelas hasta que recuperen su forma original y séquelas extendidas.

### Materiales tejidos y de rizo

Algunos materiales tejidos y de rizo pueden encoger, dependiendo de su calidad.

### Prendas inarrugables y sintéticas

No sobrecargue la secadora.  
Saque las prendas inarrugables en cuanto se detenga la secadora para reducir las arrugas.

### Ropa de niño y camisones

Compruebe siempre las instrucciones del fabricante.

### Goma y plásticos

No seque ningún artículo de, o que contenga, goma o plásticos como:

- Delantales, baberos y fundas de silla
- Cortinas y manteles
- Alfombras de baño

### Fibra de vidrio

No seque artículos de fibra de vidrio en la secadora. Las partículas de vidrio que quedan en la secadora podrían quedar adheridas a su ropa la siguiente vez que utilice la secadora e irritar la piel.















### Etiquetas sobre el cuidado de las prendas

Las prendas tienen sus etiquetas con recomendaciones de lavado, por lo que se recomienda el secado según las etiquetas de la prenda.

No sólo eso, la ropa debe clasificarse según el tamaño y el tipo de tejido.

No sobrecargue la secadora para ahorrar energía y tiempo, y para unos mejores resultados de secado.

*A continuación figuran las etiquetas de cuidado de los tejidos.*

Símbolos	Instrucciones
	Secado
	Secado en secadora
	Inarrugable/ Resistente a las arrugas
	Suave / Delicado
	No secar en secadora
	No secar
	Temperatura alta
	Temperatura media
	Temperatura baja
	Sin calor / aire
	Secar en cuerda / colgar para secar
	Dejar escurrir
	Secar en horizontal
	A la sombra

# Consejos adicionales para un uso inteligente

## Piezas de repuesto

Las piezas de repuesto que necesite se proporcionan según los términos de la garantía. Los componentes cubiertos por la garantía se proporcionan gratis. Si la garantía ha expirado, las piezas de repuesto deben adquirirse en el servicio técnico.

## Cómo deshacerse de la secadora

Es aconsejable que se deshaga de la secadora de manera segura para evitar el riesgo de lesiones a sus hijos.

Se debe quitar la puerta, la tapa y otros elementos que sobresalgan y se debe cortar el cable de corriente para evitar su futuro uso. A continuación, se debe desechar la secadora de manera segura.

## Contacto con el servicio técnico

Si tiene algún problema con la secadora, consulte primero la guía para la solución de problemas. En caso de encontrarse con un problema que no pueda resolver, póngase en contacto con un centro de servicio autorizado o llame al 800-243-0000.

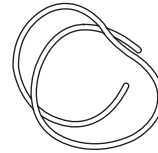
Una persona del servicio técnico le hará preguntas como las siguientes:

1. Su nombre, dirección y código postal.
2. Su número de teléfono.
3. Descripción del problema.
4. El número de modelo y número de serie de la secadora.
5. La fecha de compra.

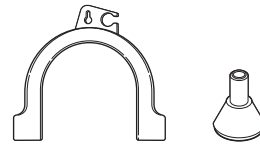
## Accesorios

La secadora viene con los accesorios siguientes:

1. Manguera de vaciado del agua de condensación

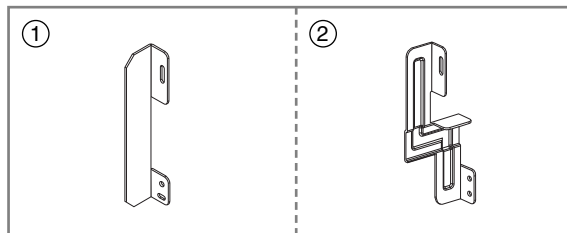


2. Soporte de la manguera



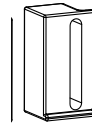
\*Se adquieren por separado

3. Cesto de la secadora (2EA)

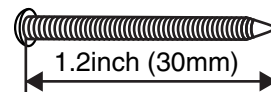


- Condiciones de uso del kit para torre
  - fig ①: Tamaño de la placa superior de la lavadora 550
  - fig ②: Tamaño de la placa superior de la lavadora 600

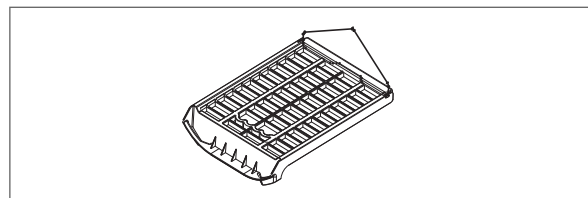
4. Soporte de apoyo (2EA)



5. Tornillos (4EA)



## Kit de superposición



# Guía para la solución de problemas

Consejos para la solución de problemas

Ahorre tiempo y dinero! Primero revise las tablas en las siguientes páginas quizás no necesite llamar a servicio.

## *1. Problema: Mi Secadora no Arranca*

Pregunta	Qué Hacer
<ul style="list-style-type: none"><li>• Está la Secadora conectada?</li></ul>	Confirme que el enchufe de la secadora esté completamente insertado en el tomacorriente del cuarto de lavado.
<ul style="list-style-type: none"><li>• Está el fusible fundido, o el disyuntor disparado?</li></ul>	Verifique la caja de fusibles/disyuntores del cuarto de lavado de su casa y cambie los fusibles o reconecte los disyuntores.

## *2. Problema: Mi Secadora no Calienta*

Pregunta	Qué Hacer
<ul style="list-style-type: none"><li>• Está el fusible fundido, o el disyuntor disparado?</li></ul>	Si el fusible está fundido o el disyuntor disparado, la secadora quizás de vueltas pero no calienta. Verifique la caja de fusibles/disyuntores del cuarto de lavado de su casa y cambie los fusibles o reconecte los disyuntores.

## *3. Problema: Hay Manchas de Grasa en la Ropa*

Pregunta	Qué Hacer
<ul style="list-style-type: none"><li>• Siguió usted las instrucciones del empaque del suavizante de telas?</li></ul>	Confirme y siga las instrucciones provistas con el suavizante de telas.
<ul style="list-style-type: none"><li>• Está usted secando ropa limpia y ropa sucia juntas?</li></ul>	Asegúrese de usar su secadora para secar prendas limpias solamente, debido a que prendas sucias pueden manchar la ropa limpia que están en la misma carga o colocadas posteriormente en el tambor de lavado.
<ul style="list-style-type: none"><li>• Estaban sus prendas completamente limpias?</li></ul>	Las manchas en la ropa seca son manchas que no fueron eliminadas durante el proceso de lavado. Por favor revise y confirme que se están siguiendo las instrucciones de lavado y que la ropa está quedando completamente limpia.



# Guía para la solución de problemas

## 4. Problema : Hay Pelusa en la Ropa

Pregunta	Qué Hacer
<ul style="list-style-type: none"><li>• Está el filtro de pelusa lleno?</li></ul>	Por favor refiérase a la sección del manual sobre la limpieza del filtro de pelusa, y confirme que filtro de pelusa esté limpio. Es importante que el filtro de pelusa esté limpio antes de una nueva carga.
<ul style="list-style-type: none"><li>• Clasificó adecuadamente la carga de ropa?</li></ul>	Para reducir la cantidad de pelusa en una carga de ropa, clasifique los productores de pelusas (como toalla vellosa blanca de algodón ) separadamente de las ropas que puedan coger pelusas (como pantalones negros de lino).
<ul style="list-style-type: none"><li>• Tiene la ropa exceso de electricidad estática?</li></ul>	Vea los siguientes comentarios bajo: Hay estática en mi ropa después del secado.
<ul style="list-style-type: none"><li>• Sobrecargó su secadora?</li></ul>	Divida las cargas grandes en cargas pequeñas.
<ul style="list-style-type: none"><li>• Colocó algún papel, servilleta u otro material similar en la carga?</li></ul>	Algunas veces se olvida retirar de los bolsillos del pantalón un pedazo de papel o servilleta, y este papel, servilleta o material similar puede causar exceso de pelusa en una carga. Confirme que los bolsillos de los pantalones, camisas y de otros artículos estén vacíos antes del lavado y secado.

## 5. Problema: Ocurre Estática en la Ropa después del Secado

Pregunta	Qué Hacer
<ul style="list-style-type: none"><li>• Utiliza suavizante de tela?</li></ul>	Trate usando un suavizante de telas para reducir la electricidad estática.
<ul style="list-style-type: none"><li>• Secó en exceso la carga?</li></ul>	El secado en exceso de la carga puede causar una acumulación de electricidad estática. Trate usando un suavizante de telas o ajuste las características y utilice un tiempo de secado más corto.
<ul style="list-style-type: none"><li>• Está secando telas sintéticas, planchado permanente y mezclas?</li></ul>	Estos materiales pueden causar acumulación de estática en una carga de ropa seca. Trate usando un suavizante de telas.

## 6. Problema: El Tiempo de Secado no es Consistente

Pregunta	Qué Hacer
<ul style="list-style-type: none"><li>• Está usando calor consistente y tamaños de cargas consistentes?</li></ul>	El tiempo de secado para una carga varía dependiendo de las características del calor, tipo de calor usado (eléctrico, gas natural o LP), el tamaño de la carga, el tipo de tela, la humedad de las prendas, y la condición de los ductos de escape y filtro de pelusa.

# Guía para la solución de problemas

## 7. Problema: Las Prendas Toman Mucho Tiempo en Secarse

Pregunta	Qué Hacer
<ul style="list-style-type: none"><li>• Clasificó sus cargas de ropa adecuadamente?</li></ul>	Separe los artículos pesados de los livianos cuando clasifique las cargas.
<ul style="list-style-type: none"><li>• Está secando cargas grandes de ropa pesada?</li></ul>	La ropa pesada tarda más tiempo en secarse porque tienden a retener más humedad. Para ayudar a reducir y mantener tiempos de secado más consistentes para telas grandes y pesadas, separe estos artículos en cargas más pequeñas de un tamaño consistente.
<ul style="list-style-type: none"><li>• Están los controles de secado ajustados correctamente ?</li></ul>	Use el ajuste de control adecuado para el tipo de carga que está secando.
<ul style="list-style-type: none"><li>• Está el filtro de pelusa limpio antes de cada carga nueva?</li></ul>	Por favor confirme que el filtro de pelusa esté limpio antes de cada carga nueva.
<ul style="list-style-type: none"><li>• Está el fusible fundido, o el disyuntor disparado?</li></ul>	Verifique la caja de fusibles/disyuntores del cuarto de lavado de su casa y cambie los fusibles o reconecte los disyuntores.
<ul style="list-style-type: none"><li>• Sobrecargó su secadora?</li></ul>	Divida sus cargas grandes en cargas más pequeñas.
<ul style="list-style-type: none"><li>• Muy poca carga en su secadora?</li></ul>	Si sólo está secando pocos artículos, añada unas cuenta piezas más para ayudar a una adecuada acción giratoria.

## 8. Problema: Las Prendas están Arrugadas

Pregunta	Qué Hacer
<ul style="list-style-type: none"><li>• Está secando demasiado su ropa?</li></ul>	El secar demasiado una carga puede conducir a que se arrugue la ropa. Trate con un tiempo de secado más corto, y remueva las prendas cuando aún tengan algo de humedad.
<ul style="list-style-type: none"><li>• Está usted removiendo su ropa de la secadora inmediatamente después que el ciclo de secado es completado?</li></ul>	Remueva su ropa de la secadora después de finalizado el ciclo de secado y cuelgue o doble las prendas.

## 9. Problema: Las Prendas se Encogen

Pregunta	Qué Hacer
<ul style="list-style-type: none"><li>• Está usted siguiendo las instrucciones sobre el cuidado de sus prendas.</li></ul>	Para evitar encogimiento, por favor siga cuidadosamente las instrucciones sobre cuidado y uso de sus prendas, debido a que algunas telas se encogen naturalmente cuando se lavan. Otras telas pueden ser lavadas pero se encogen cuando son secadas en secadoras.

# Guía para la solución de problemas

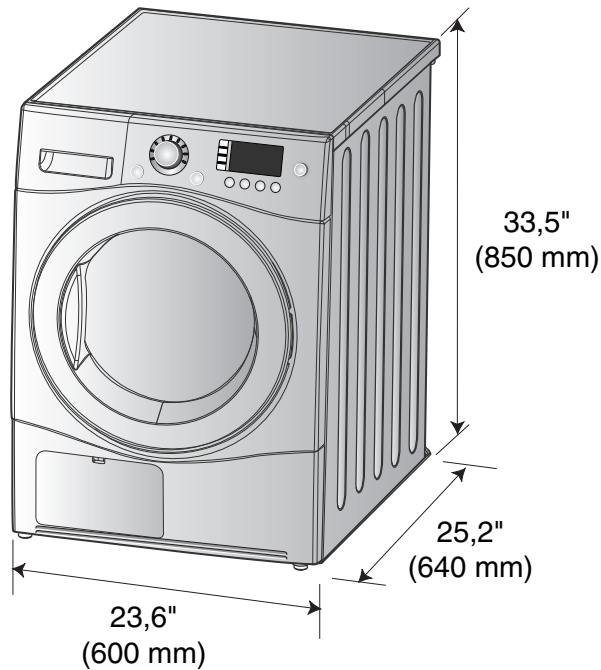
## ● Modo de error

- $dE$  La pantalla LED mostrará el símbolo  $dE$  si la puerta está abierta. Debe cerrar la puerta y pulsar el botón Start (Inicio) para volver a iniciar la operación.
- $EE1,EE3,LE$  Si continúa experimentando errores en pantalla, desenchufe el cable de alimentación y llame al Centro de asistencia.

## ● No funciona la luz del tambor

- Póngase en contacto con el servicio técnico

# Datos técnicos



- Nombre : Secadora Eléctrica
  - Suministro de Energía : Favor de consultar la etiqueta de medición referente a la información detallada
  - Tamaño : 23,6 X 25,2 X 33,5 (inch)
  - Capacidad de la Secadora : IEC 4.2 cu.ft.
  - Peso : 105 lb (47,5kg)
- \* Las especificaciones son sujetas a cambio por el fabricante.

# Memo

---

# Memo

---

# Memo

---

