



רשמו את מספר הדגם ואת המספר הסידורי של הטלוויזיה.
עיינו בתווית בצד האחורי ומסרו את הפרטים לספק המקומי
בעת בקשה לקבלת שירות.

דגם

מספר סידורי

מצב HDMI-DTV נתמך

תדר אנכי (Hz)	תדר אופקי (kHz)	רזולוציה
59.94 60	31.469 31.5	480x720
50	31.25	576x720
50 59.94 60	37.5 44.96 45	720x1280
59.94 60 50 23.97 24 29.976 30.00 50 59.94 60	33.72 33.75 28.125 26.97 27 33.716 33.75 56.25 67.43 67.5	1080x1920

מידע אודות חיבור שקע Component

P _R	P _B	Y	כניסות Component בטלוויזיה
----------------	----------------	---	----------------------------

P _R	P _B	Y	יציאות קלטי וידאו בנגן ה-DVD
R-Y	B-Y	Y	
Cr	Cb	Y	
Pr	Pb	Y	

Component	אות
O	576i/480i
O	576p/480p
O	1080p/720i
O (60 Hz / 50 Hz בלבד)	1080p

עברית

טלוויזיה אנלוגית	טלוויזיה דיגיטלית		
PAL-I, PAL/SECAM-B/G/D/K	DVB-T	מערכות שידור	ניו זילנד, סינגפור
47 עד 01 CATV, 69 עד 1 VHF/UHF :BG 47 עד 01 CATV, 69 עד 1 VHF/UHF :I 47 עד 01 CATV, 69 עד 1 VHF/UHF :DK	69 עד 21 UHF	טווח ערוצים	
PAL B/B	DVB-T	שיטות שידור	אוסטרליה
44 עד 2 :CATV, 75 עד 0 VHF/UHF :B/B	,12 עד 06 VHF 69 עד 27 UHF	טווח ערוצים	
NTSC-M, PAL-I, PAL/SECAM-B/G/D/K	DVB-T	שיטות שידור	אינדונזיה, ישראל, מיאנמר, סרי חנקה
47 עד 01 CATV, 69 עד 1 VHF/UHF :BG 47 עד 01 CATV, 69 עד 1 VHF/UHF :I 47 עד 01 CATV, 69 עד 1 VHF/UHF :DK 71 עד 01 CATV, 78 עד 2 VHF/UHF :M	69 עד 21 UHF	טווח ערוצים	
NTSC-M, PAL-I, PAL/SECAM-B/G/D/K	DVB-T	שיטות שידור	ויאטנם, מלזיה
47 עד 01 CATV, 69 עד 1 VHF/UHF :BG 47 עד 01 CATV, 69 עד 1 VHF/UHF :I 47 עד 01 CATV, 69 עד 1 VHF/UHF :DK 71 עד 01 CATV, 78 עד 2 VHF/UHF :M	,12 עד 6 VHF 69 עד 21 UHF	טווח ערוצים	
NTSC-M, PAL-I, PAL/SECAM-B/G/D/K	DVB-T	שיטות שידור	איראן, אלג'יריה, טוניס, דגם דיגיטלי
47 עד 01 CATV, 69 עד 1 VHF/UHF :BG 47 עד 01 CATV, 69 עד 1 VHF/UHF :I 47 עד 01 CATV, 69 עד 1 VHF/UHF :DK 71 עד 01 CATV, 78 עד 2 VHF/UHF :M	,12 עד 5 VHF 69 עד 21 UHF	טווח ערוצים	
NTSC-M, PAL-I, PAL/SECAM-B/G/D/K	-	שיטות שידור	דגם אנלוגי, הודו, תאילנד, דרום אפריקה, --
47 עד 01 CATV, 69 עד 1 VHF/UHF :BG 47 עד 01 CATV, 69 עד 1 VHF/UHF :I 47 עד 01 CATV, 69 עד 1 VHF/UHF :DK 71 עד 01 CATV, 78 עד 2 VHF/UHF :M	-	טווח ערוצים	
75Ω	75Ω	התנגדות אנטנה חיצונית	

מפרטים

מפרטי המוצר המופיעים לעיל עשויים להשתנות ללא הודעה מוקדמת בשל שדרוג של פונקציות המוצר. לקבלת מידע אודות אספקה וצריכת החשמל, עיינו בתווית הנמצאת על-גבי המכשיר.

32LS35**	26LS35**	22LS35**	דגמים	
32LS3500-TB 32LS350Y-TB 32LS3590-TC 32LS359Y-TC	26LS3500-TB 26LS350Y-TB	22LS3500-TB 22LS350Y-TB		
239.0 x 530.0 x 755.0	162.0 x 442.0 x 627.0	140.0 x 376.0 x 523.0	עם מעמד (מ"מ)	מידות
45.8 x 479.0 x 755.0	30.1 x 402.0 x 627.0	31.6 x 339.0 x 523.0	ללא מעמד (מ"מ)	(רוחב x גובה x עומק)
8.5	5.0	3.5	עם מעמד (ק"ג)	משקל
7.7	4.7	3.2	ללא מעמד (ק"ג)	
AC 100-240 V~ 50 / 60 Hz	DC 24V, 1.8A	DC 24V, 1.4A	דרישות מתח	
32LS37**	26LS37**	22LS37**	דגמים	
32LS3700-TB	26LS3700-TB	22LS3700-TB		
239.0 x 530.0 x 755.0	162.0 x 442.0 x 627.0	140.0 x 376.0 x 523.0	עם מעמד (מ"מ)	מידות
45.8 x 479.0 x 755.0	30.1 x 402.0 x 627.0	31.6 x 339.0 x 523.0	ללא מעמד (מ"מ)	(רוחב x גובה x עומק)
8.5	5.0	3.5	עם מעמד (ק"ג)	משקל
7.7	4.7	3.2	ללא מעמד (ק"ג)	
AC 100-240 V~ 50 / 60 Hz	DC 24V, 1.8A	DC 24V, 1.4A	דרישות מתח	

תנאי סביבה	טמפרטורת הפעלה	טמפרטורת אחסון
0°C עד 40°C	לחות בהפעלה	לחות אחסון
פחות מ-80%	טמפרטורת אחסון	לחות אחסון
60°C עד -20°C	לחות אחסון	
פחות מ-85%		

תחזוקה

ניקוי הטלויזיה

יש לנקות את מכשיר הטלויזיה שברשותכם באופן קבוע כדי לשמור על רמת הביצועים המיטבית ולהאריך את אורך חיי המוצר.

⚠️ זהירות

- ודאו כי הטלויזיה כבויה וכי ניתקתם את כל הכבלים המחוברים אליה.
- במקרים בהם לא נעשה שימוש בטלויזיה לפרקי זמן ממושכים, נתקו את כבל המתח מהשקע בקיר כדי למנוע נזקים אפשריים כתוצאה מברקים או נחשולי מתח.

מסך, מסגרת, גוף המכשיר ומעמד

- כדי להסיר אבק או לכלוך קל, נגבו את המשטח בעזרת מטלית יבשה, נקייה ונטולת סיבים.
- להסרת לכלוך קשה, נגבו את המשטח בעזרת בד רך עם מעט מים נקיים או תכשיר ניקוי קל מדולל במים. לאחר מכן, נגבו מיד במטלית רכה.

⚠️ זהירות

- אל תגעו במסך אף פעם, שכן הדבר עלול לפגוע בו.
- אין לדחוף את מסך הטלויזיה, לשפשף אותו או לגעת בו באמצעות הציפורניים או באמצעות חפצים חדים. דבר זה עשוי לגרום לשריטות במסך ולעיוותים בתמונה.
- אין לעשות כל שימוש בכימיקלים, שכן הדבר עלול לפגוע במוצר.
- אין לרסס נוזל כלשהו על הטלויזיה. אם נוזלים יחדרו לטלויזיה, הם עשויים לגרום לשריפה, להתחשמלות או לתקלה.

כבל חשמל

יש להסיר באופן קבוע את האבק או הלכלוך המצטברים על כבל החשמל.

פתרון בעיות

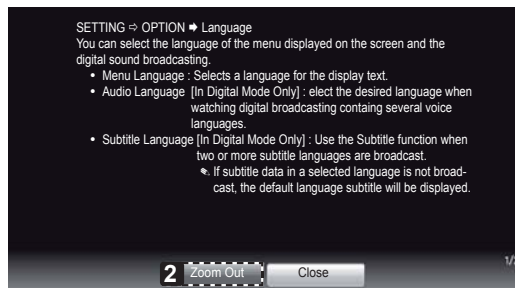
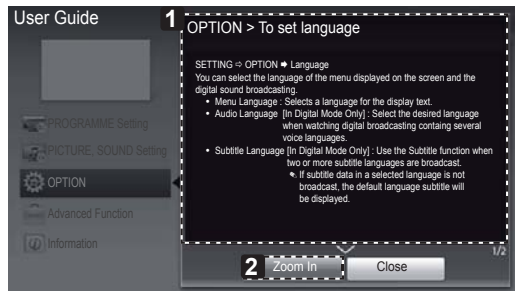
עברית

פתרון	בעיה
<ul style="list-style-type: none"> • בדקו את חיישן השלט רחוק במכשיר ונסו שוב. • בדקו אם יש חסימה כלשהי בין המוצר לשלט הרחוק. • בדקו אם הסוללות פועלות ומותקנות בצורה נכונה (+ ל+, - ל-). 	לא ניתן לשלוט בטלויזיה עם השלט רחוק.
<ul style="list-style-type: none"> • בדקו אם המכשיר מופעל. • בדקו האם כבל החשמל מחובר לשקע החשמל. • בדקו האם קיימת בעיה בשקע החשמל על-ידי חיבור מכשירים אחרים. 	אין תמונה ואין קול
<ul style="list-style-type: none"> • בדקו את הגדרות צריכת החשמל. ייתכן שאספקת החשמל נותקה. • בדקו האם תכונת הכיבוי האוטומטי מופעלת בהגדרות הזמן. • הטלויזיה עוברת באופן אוטומטי למצב המתנה אם היא לא קולטת אות כלשהו או אם לא מבוצעת פעולה כלשהי במשך 15 דקות. 	הטלויזיה נכבית באופן פתאומי.

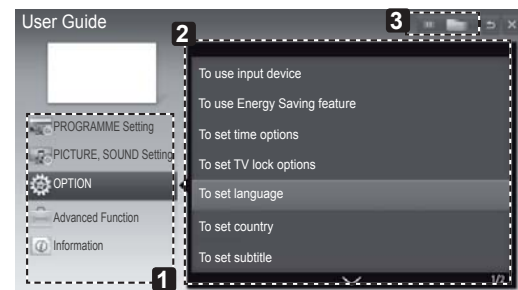
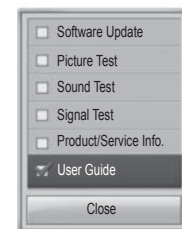
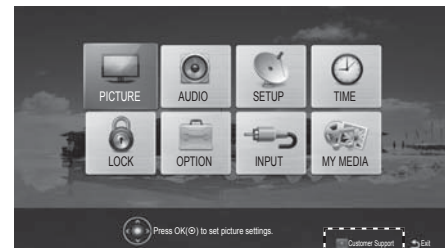
שימוש במדריך למשתמש

המדריך למשתמש מספק לכם גישה נוחה יותר למידע של הטלוויזיה.

- 1 לחצו על **SETTINGS** כדי לגשת לתפריטים הראשיים.
- 2 לחצו על הלחצן **RED** כדי להיכנס לתפריט **Customer Support**.
- 3 לחצו על לחצני הניווט כדי לעבור לתפריט **User Guide** ולאחר מכן לחצו על **OK**.

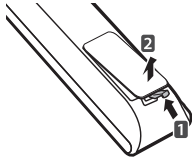


- 1 הצגת התיאור של התפריט הנבחר. ניתן להשתמש בלחצני \wedge/\vee כדי לעבור בין הדפים.
- 2 הגדלה או הקטנה (זום) של המסך.



- 1 מאפשר בחירה בקטגוריה הרצויה.
- 2 מאפשר בחירה בפריט הרצוי.
- 3 ניתן להשתמש בלחצני \wedge/\vee כדי לעבור בין הדפים. מאפשר דפדוף בתיאור של הפונקציה הרצויה מתוך האינדקס.

שלט רחוק



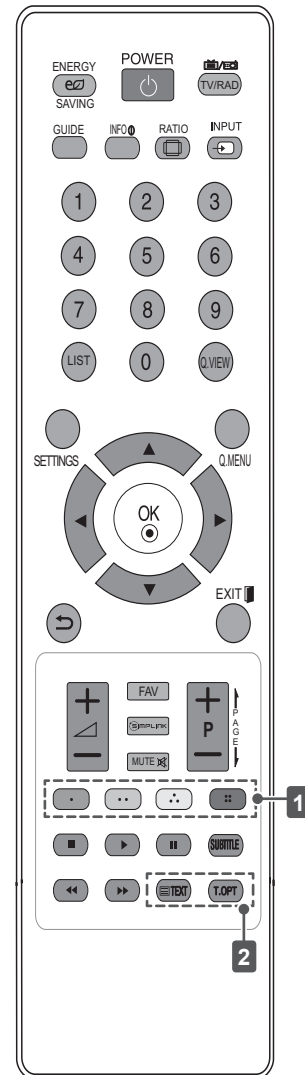
התיאורים שבחוברת זו מבוססים על הלחצנים שבשלט רחוק. קראו חוברת זו בקפידה והשתמשו בטלוויזיה בצורה נכונה. להחלפת סוללות פתחו את מכסה הסוללות, החליפו סוללות (1.5V AAA) כאשר הסימונים ⊕ ו-⊖ על הסוללות תואמים את הכיתוב בתוך תא הסוללות, וסגרו את מכסה הסוללות. להסרת הסוללות, חזרו על תהליך ההתקנה בסדר הפוך.

⚠ זהירות

- אין לערבב בין סוללות חדשות לסוללות משומשות משום שהדבר עלול להזיק לשלט רחוק.
- בטלוויזיה אנלוגית ובמדינות מסוימות, לחצנים מסוימים בשלט רחוק עלולים שלא לפעול.

הקפידו להפנות את השלט רחוק לכיוון חיישן השלט רחוק בטלוויזיה.

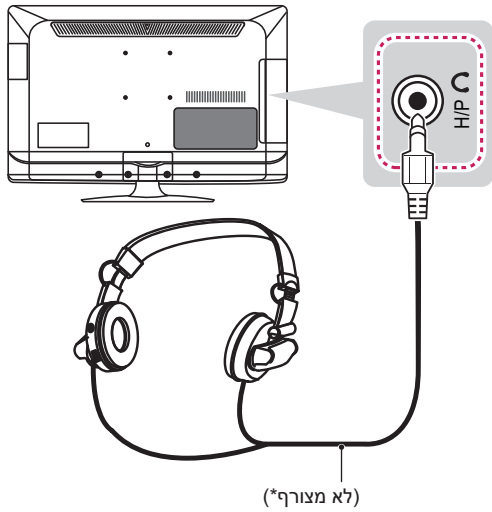
כוונן בהירות המסך להפחתת צריכת האנרגיה.	ENERGY SAVING
בחירת ערוץ רדיו, טלוויזיה וטלוויזיה דיגיטלית.	TV / RAD
הצגת לוח השידורים.	GUIDE
צפייה במידע על אודות התוכנית הנוכחית המוצגת.	INFO ⓘ
שינוי גודל התמונה.	RATIO
החלפת מקור הכניסה.	INPUT
גישה לרשימת הערוצים השמורים.	LIST
חזרה לערוץ הקודם שבו צפיתם.	Q.VIEW
גישה לתפריטים הראשיים.	SETTINGS
גישה לתפריטים מהירים.	Q.MENU
לדפדוף בתפריטים ובאפשרויות.	לחצני ניווט (מעלה/מטה/שמאלה/ימינה)
בחירת תפריטים ואפשרויות ואישור הבחירה.	OK Ⓞ
חזרה לרמה הקודמת.	⏪
סגירת תצוגות המסך וחזרה לצפייה בטלוויזיה.	EXIT
גישה לרשימת ערוצים מועדפים.	FAV
גישה להתקני AV המחוברים אל כבל HDMI באמצעות HDMI-CEC. פתיחת תפריט SIMPLINK.	SIMPLINK
למעבר למסך הקודם או הבא.	← עמוד →
מאפשרים גישה לפונקציות מיוחדות בתפריטים מסוימים. (אדום, ירוק, צהוב, כחול)	1 לחצנים צבעוניים
אחזור הכתוביות המועדפות עליכם במצב דיגיטלי.	SUBTITLE
לשליטה בתפריטי MY MEDIA, או בהתקנים תואמי SIMPLINK (SIMPLINK, USB)	לחצני שליטה (▶, ◀, ⏪, ⏩, , ■)
לחצנים אלה משמשים לטלטקסט.	2 לחצני TELETEXT



עברית

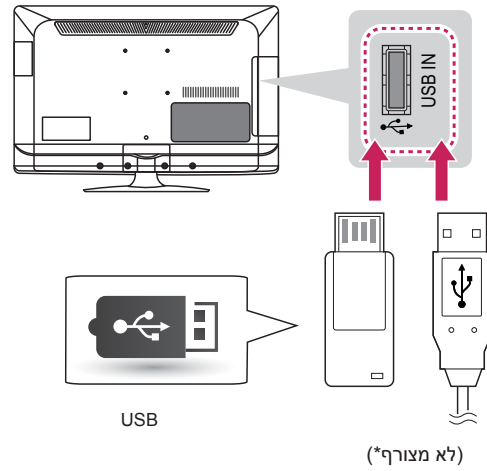
חיבור לאוזניות

(**22/26/32LS37 בלבד)
 מעביר את אות האוזניות מהטלוויזיה להתקן חיצוני. מחבר את ההתקן החיצוני ואת הטלוויזיה לאוזניות כפי שניתן לראות באיור.



חיבור USB

חברו לטלוויזיה התקן אחסון מסוג USB כגון זיכרון הבזק מסוג USB, כונן קשיח חיצוני, קורא כרטיסי זיכרון. לאחר מכן, עברו לתפריט My media כדי להשתמש בקובצי מולטימדיה שונים.

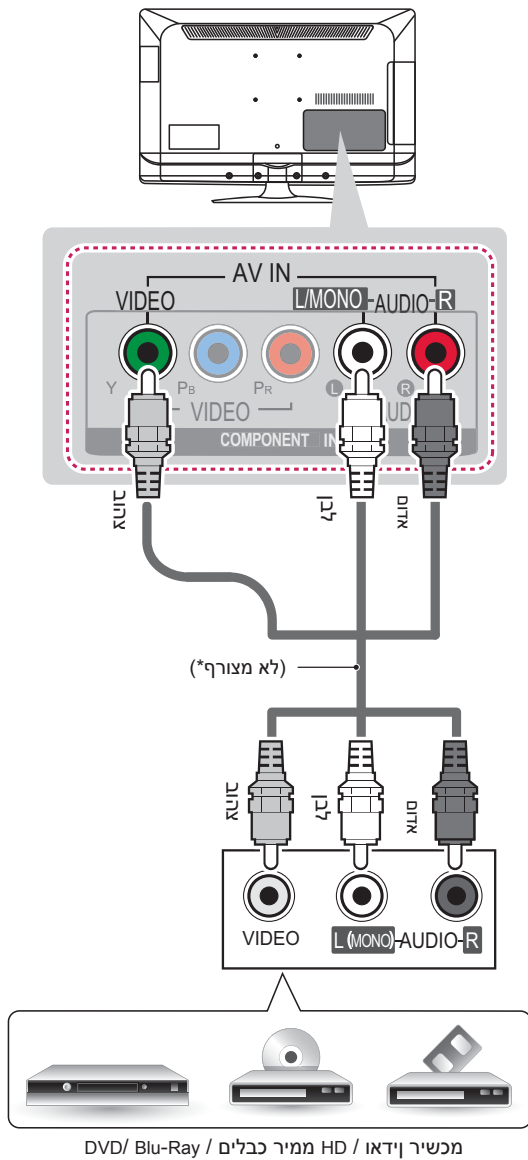


! הערה

- תפריטי קול אינם פעילים כאשר האוזניות מחוברות.
- התנגדות חשמלית של האוזניות : 16Ω
- הספק שמע מקסימלי של האוזניות 9-15 מילי וולט.
- אורך מגבה האוזניות: 0.35 ס"מ

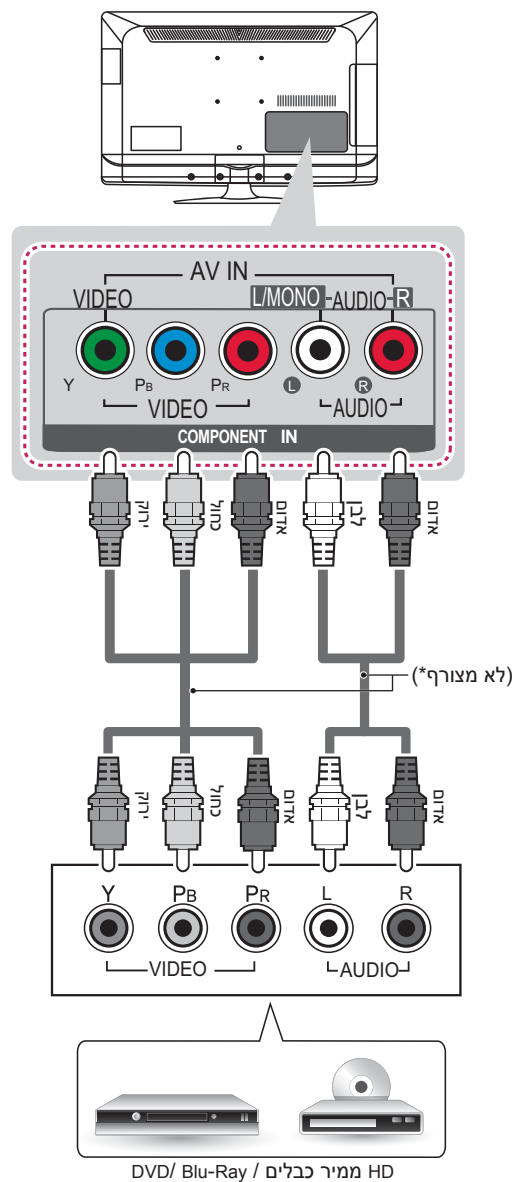
חיבור Composite

העברה של אותות וידאו ושמע אנלוגיים מהתקנים חיצוניים לטלוויזיה. חברו את ההתקן החיצוני לטלוויזיה באמצעות כבל composite, כפי שמוצג בתרשים להלן.



חיבור Component

העברה של אותות וידאו ושמע דיגיטליים מהתקנים חיצוניים לטלוויזיה. חברו את ההתקן החיצוני לטלוויזיה באמצעות כבל component, כפי שמוצג בתרשים להלן.



עברית

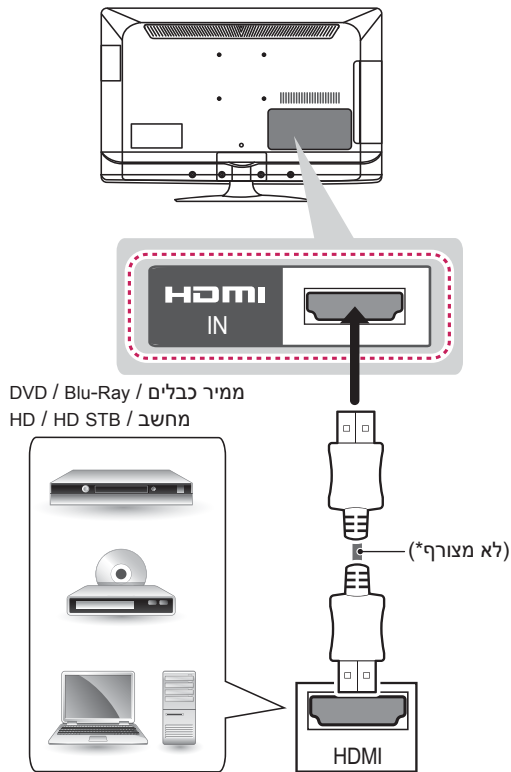
הערה !

- אם הכבלים אינם מותקנים כהלכה, ייתכן שהתמונה תוצג בשחור-לבן או בצבעים מעוותים.

חיבור HDMI

העברה של אותות וידאו ושמע דיגיטליים מהתקנים חיצוניים לטלוויזיה. חברו את ההתקן החיצוני לטלוויזיה באמצעות כבל ה-HDMI, כפי שמוצג בתרשים להלן.

בחרו באחת מכניסות ה-HDMI לחיבור ההתקן. לא משנה באיזה מהכניסות תשתמשו.

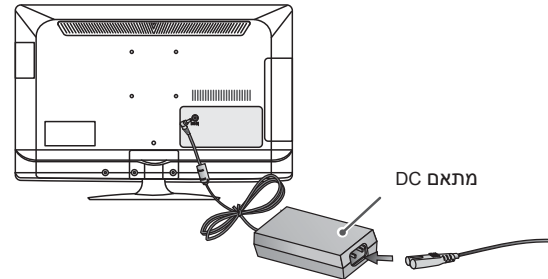


⚠ הערה

- מומלץ להשתמש בחיבור HDMI לאיכות התמונה הטובה ביותר.
- השתמשו בכבל HDMI™ במהירות גבוהה העדכני ביותר, הכולל פונקציית CEC (Customer Electronics Control).
- כבלי HDMI™ במהירות גבוהה מיועדים להעברת אותות HD של עד 1080p ואפילו מעבר לכך.
- שמע DTV נתמך: MPEG, Dolby Digital, Dolby Digital Plus, HE-AAC.
- תבנית שמע HDMI נתמכת: Dolby Digital, PCM (עד ל-192 KHz, 32k/44.1k/48k/88k/96k/176k/192k) DTS אינו נתמך).

חיבור מתאם

(22/26LS37**, 22/26LS35** בלבד)



- 1 חברו את כבל האנטנה לכניסת האנטנה שבטלוויזיה.
- 2 חברו את מתאם ה-DC לשקע כניסת המתח שבטלוויזיה.
- 3 חברו תחילה את כבל המתח למתאם ה-DC ולאחר מכן חברו את כבל המתח לשקע חשמל בקיר.

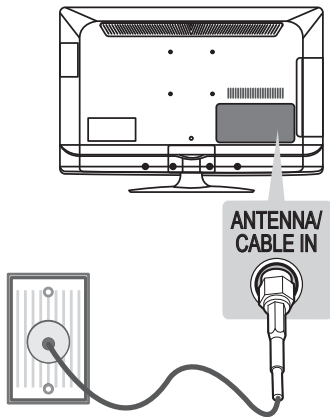
⚠ זהירות

- יש להקפיד לחבר את הטלוויזיה למתאם מתח ה-DC לפני שאתם מחברים את כבל המתח של הטלוויזיה לשקע החשמל בקיר.

חיבורים

חיבור אנטנה

חברו את הטלוויזיה לשקע אנטנה בקיר באמצעות כבל RF (75Ω).



! הערה

- השתמשו במפצל אות כדי להשתמש ביותר משתי טלוויזיות.
- אם איכות התמונה גרועה, התקינו מגבר אות לשיפור איכות התמונה.
- אם איכות התמונה גרועה בזמן שאנטנה מחוברת, כווננו את האנטנה לכיוון המתאים.
- כבל האנטנה והמפצל אינם מצורפים.

חברו התקנים חיצוניים שונים לטלוויזיה והחליפו את מצבי הכניסה לבחירת התקנים חיצוניים. למידע נוסף על חיבור התקנים חיצוניים, עיינו בחוברת ההפעלה המצורפת לכל התקן.

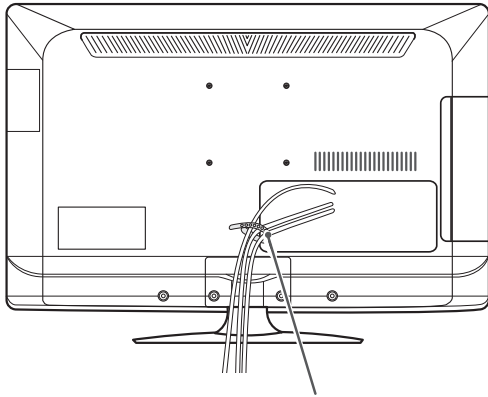
ההתקנים החיצוניים הזמינים הנם: מקלטי HD, נגני DVD, מכשירי וידאו, מערכות שמע, התקני אחסון USB, מחשבים אישיים, התקני משחק והתקנים חיצוניים נוספים.

! הערה

- חיבור ההתקן החיצוני עשוי להשתנות מהמוצג בדגם זה.
- חברו התקנים חיצוניים לטלוויזיה ללא קשר לסדר השקעים בטלוויזיה.
- כאשר אתם מקליטים תוכנית טלוויזיה באמצעות מקליט DVD או מקליט וידאו, הקפידו לחבר את כבל כניסת אות הטלוויזיה אל הטלוויזיה דרך מקליט ה-DVD או מקליט הווידאו. למידע נוסף על הקלטה, עיינו במדריך של ההתקן המחובר.
- עיינו במדריך למשתמש של הציוד החיצוני לקבלת הוראות הפעלה.
- בעת חיבור קונסולות משחקים לטלוויזיה, עליכם להשתמש בכבל המצורף לקונסולה.
- במצב מחשב, ייתכן וישמעו רעשים הקשורים לרזולוציה, לתבנית האנכית, לניגודיות או לבהירות. אם נשמעים רעשים, שנו את מצב המחשב לרזולוציה אחרת, שנו את קצב הרענון לקצב אחר או התאימו את הניגודיות והבהירות בתפריט עד שהתמונה תהיה נקייה.
- ייתכן וחלק מהגדרות הרזולוציה לא יפעלו כהלכה במצב מחשב, בהתאם לכרטיס המסך שברשותכם.

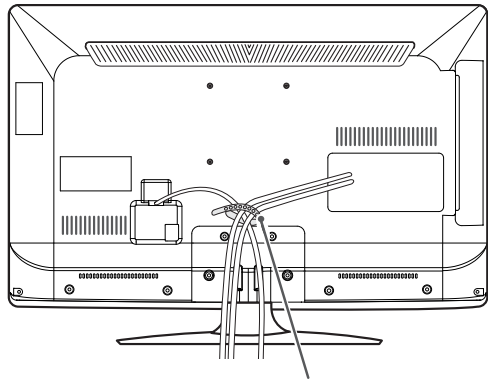
סידור הכבלים

22/26LS35**, 22/26LS37** בלבד
1 אספו את הכבלים והדקו אותם באמצעות תפס הכבלים.



תפס כבלים

32LS35**, 32LS37** בלבד
1 הדקו את כבל החשמל לתפס הכבלים בדופן האחורית של הטלוויזיה.



תפס כבלים

⚠️ זehירות

- נתקו תחילה את אספקת החשמל ורק לאחר מכן הזיזו או התקינו את הטלוויזיה. אחרת, הדבר עלול לגרום להתחשמלות.
- אם אתם מתקינים את הטלוויזיה על גבי התקרה או על גבי קיר נטוי, היא עלולה ליפול ולגרום לפציעה חמורה.
- השתמשו בהתקן תלייה לקיר המורשה על-ידי LG ופנו לספק מקומי או לטכנאי מוסמך.
- אל תהדקו את הברגים יתר על המידה משום שהדבר עלול לגרום נזק לטלוויזיה ולפקיעת האחריות.
- השתמשו בברגים ובהתקני תלייה לקיר התואמים לתקן VESA. נזקים או פציעות שיגרמו כתוצאה משימוש באביזר שאינו מתאים אינם מכוסים מתוקף האחריות.

⚠️ הערה

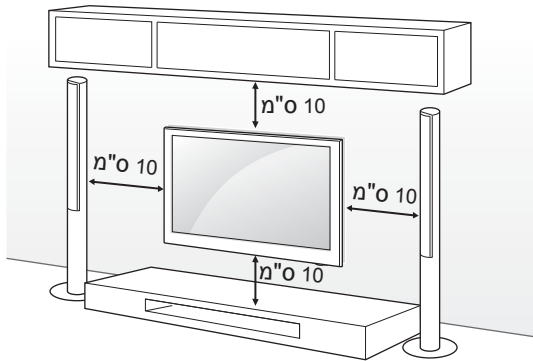
- השתמשו בברגים המפורטים במפרטים לפי תקן VESA.
- ערכת התקן התלייה כוללת את חוברת ההתקנה ואת הרכיבים הדרושים.
- התקן התלייה לקיר הוא אופציונלי. באפשרותכם לרכוש את האביזרים הנלווים מהספק המקומי שלכם.
- אורך הברגים עשוי להשתנות בהתאם להתקן התלייה לקיר. הקפידו להשתמש באורך המתאים.
- למידע נוסף, עיינו בחוברת המצורפת להתקן התלייה על הקיר.

⚠️ זehירות

- אין להזיז את הטלוויזיה על-ידי אחיזה בתפס הכבלים או בתפס כבל החשמל, מכיוון שהם עלולים להישבר, ולגרום לפציעות ולנזק לטלוויזיה.

התקנה על גבי הקיר

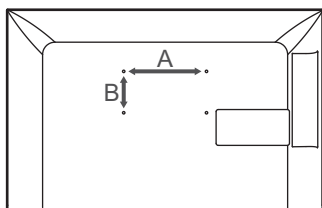
חברו את התקן התלייה לקיר לחלקה האחורי של הטלוויזיה בתשומת לב רבה והתקינו את התקן התלייה לקיר על גבי קיר יציב ובניצב לרצפה. אם אתם מחברים את הטלוויזיה לחומרי בנייה אחרים, פנו לטכנאים מוסמכים. חברת LG ממליצה להזמין איש מקצוע להתקנת הטלוויזיה על הקיר.



הקפידו להשתמש בברגים והתקן תלייה לקיר התואמים לתקן VESA. מידות סטנדרטיות להתקני תלייה לקיר מתוארות בטבלה שלהלן.

לרכישה בנפרד (התקן תלייה לקיר)

22/26LS37**, 22/26LS35**	דגם
100 x 100	(A x B) VESA
M4	בורג סטנדרטי
4	מספר הברגים
LSW100B	התקן תלייה לקיר
32LS37**, 32LS35**	דגם
200 x 100	(A x B) VESA
M4	בורג סטנדרטי
4	מספר הברגים
LSW100B	התקן תלייה לקיר

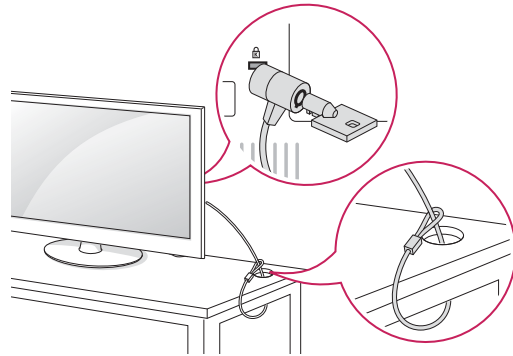


שימוש במערכת האבטחה של Kensington.

(בהתאם לדגם)

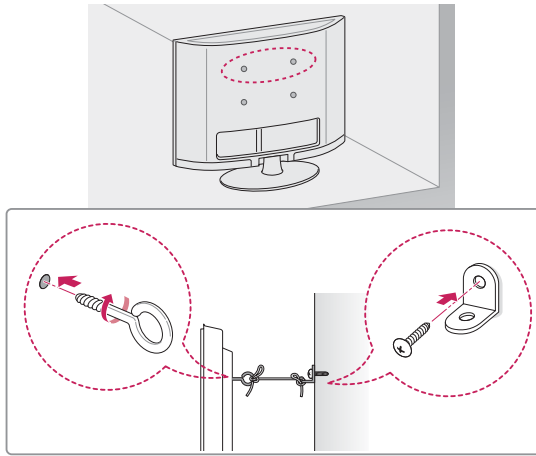
מחבר מערכת האבטחה של Kensington ממוקם בחלקה האחורי של הטלוויזיה. למידע נוסף אודות ההתקנה והשימוש, עיינו בחוברת המצורפת למערכת האבטחה של Kensington או בקרו באתר <http://www.kensington.com>.

חברו את הכבל של מערכת האבטחה של Kensington בין הטלוויזיה לשולחן.



חיבור הטלוויזיה לקיר

(תכונה זו אינה זמינה בכל הדגמים).



- 1 הכניסו את בורגי העין והדקו אותם, או לחלופין הדקו את תופסני הקיר או את הברגים הנמצאים בגב הטלוויזיה. - אם מוברגים ברגים במיקום בורגי העין במכשיר לפני הברגת בורגי העין, יש לשחרר את הברגים.
- 2 התקינו את תופסני הקיר לקיר בעזרת הברגים. התאימו את מיקום תופסני הקיר ובורגי העין שבחלקה האחורי של הטלוויזיה.
- 3 חברו את בורגי העין ואת התקן התלייה באופן הדוק באמצעות חבל חזק. הקפידו שהחבל יהיה אופקי למשטח ישר.

זהירות !

- ודאו שילדים לא יטפסו או ייתלו על הטלוויזיה.

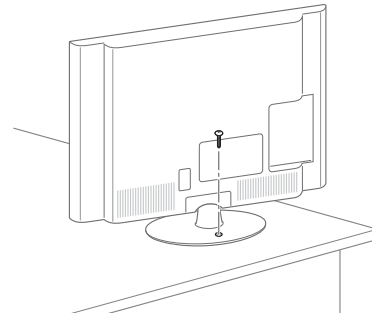
הערה !

- השתמשו במשטח או בארונות חזקה וגדולה מספיק כדי לתמוך בטלוויזיה באופן בטוח.
- התקני תלייה, ברגים וחבלים אינם מסופקים. באפשרותכם לרכוש את האביזרים הנלווים מהספק המקומי שלכם.

קיבוע הטלוויזיה לשולחן

(32LS37**, 32LS35** בלבד)

יש לקבע את הטלוויזיה לשולחן, כדי למנוע תזוזה קדימה של הטלוויזיה. בנוסף, הדבר נועד למנוע נזקים ופגיעה אפשרית. הציבו את הטלוויזיה על השולחן, ולאחר מכן הבריגו והדקו את הבורג המצורף לחלק האחורי של המעמד.

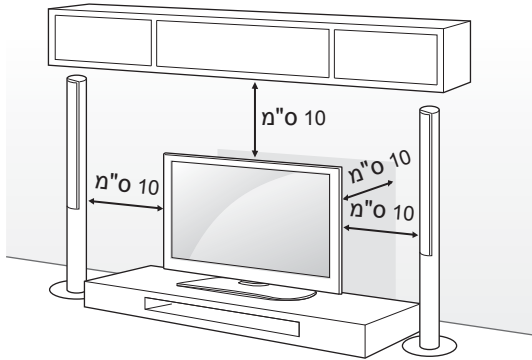


אזהרה !

- כדי למנוע את נפילת הטלוויזיה, יש לחבר אותה היטב לרצפה או לקיר בהתאם להוראות ההתקנה. הפלה, טלטול או נענוע של הטלוויזיה עלולים לגרום לפגיעות.

התקנה על גבי שולחן

- 1 הרימו את הטלוויזיה והטו אותה כך שתהיה במצב מאונך על גבי השולחן.
- לאורור הולם, אפשרו מרווח של 10 ס"מ מסביב לטלוויזיה.



- 2 חברו את כבל החשמל לשקע החשמל.

⚠️ זהירות

- אין להניח את הטלוויזיה בסמוך או על מקורות חום, משום שהדבר עלול לגרום לשריפה או לנזקים אחרים.

⚠️ זהירות

- בעת חיבור המעמד למקלט הטלוויזיה, הניחו את המסך כשהוא פונה כלפי מטה על גבי שולחן מרופד או משטח ישר כדי למנוע ממנו מלהישרט.
- הדקו את הברגים היטב על מנת למנוע את נפילת הטלוויזיה לפניכם. אל תהדקו יתר על המידה.

⚠️ הערה

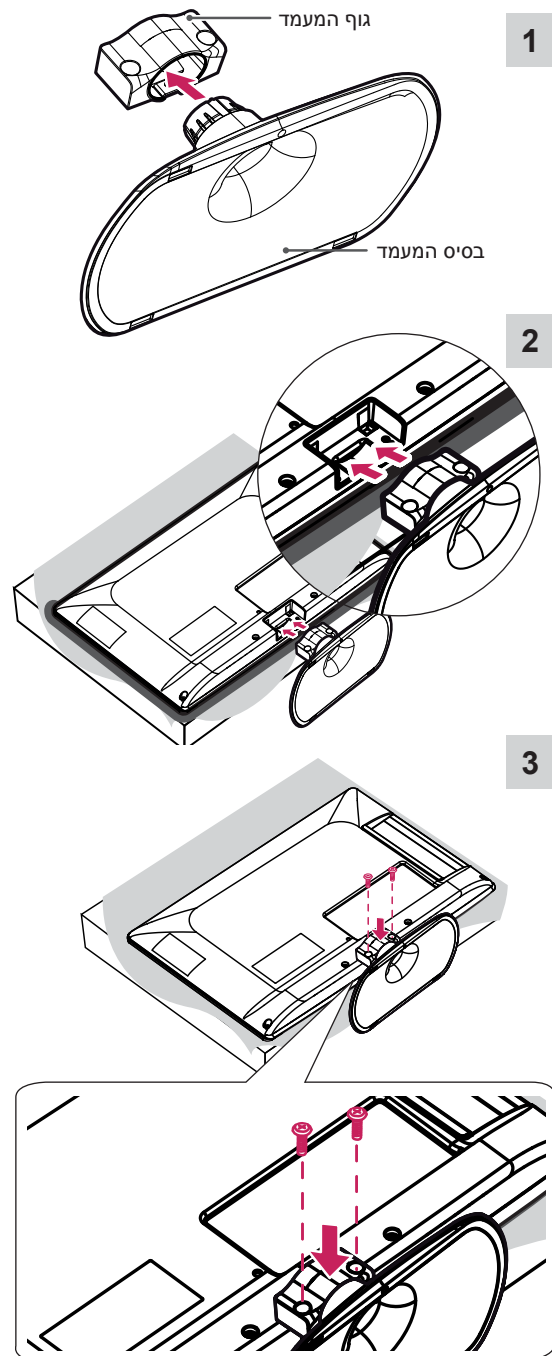
- לפני התקנת הטלוויזיה על גבי הקיר הסירו ממנה את הבסיס בסדר פעולות הפוך להרכבתו.


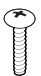
התקנת הטלויזיה

חיבור המעמד

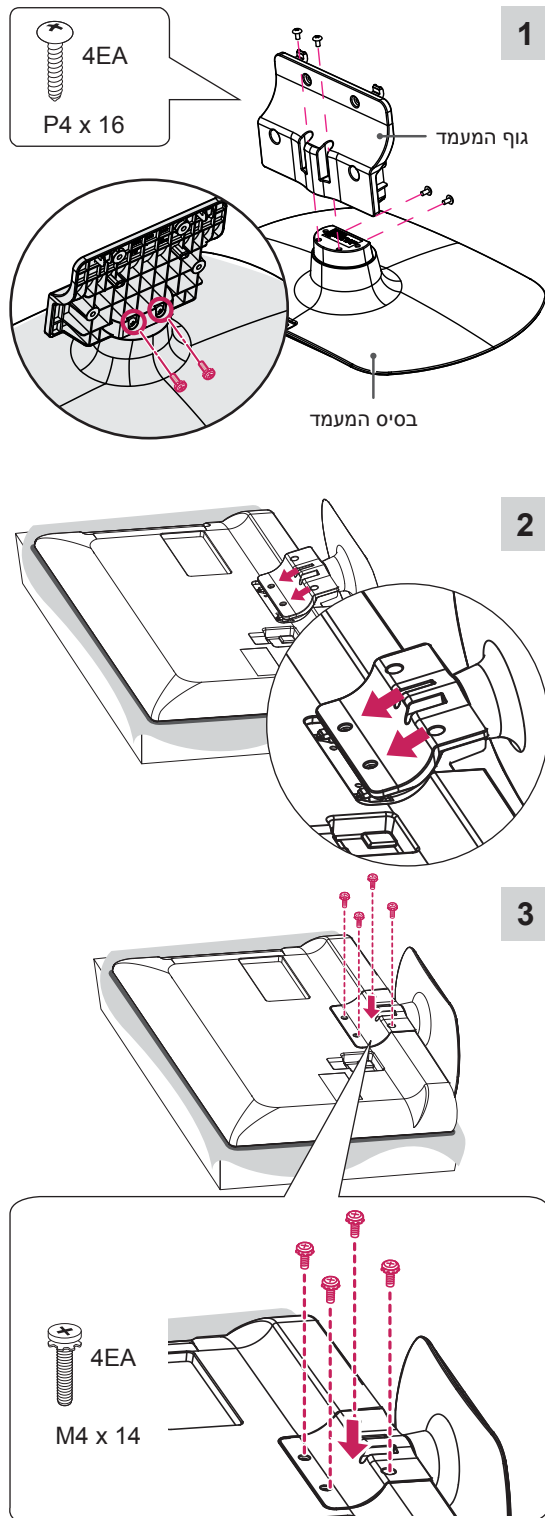
ייתכן שהאיור המוצג יהיה שונה מהטלויזיה שברשותכם.

22/26LS37** ,22/26LS35**

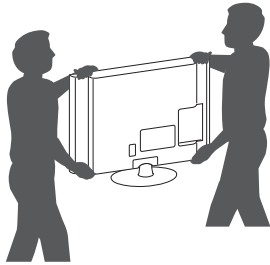


	,26LS35** 26LS37**	,22LS35** 22LS37**	דגם
	M4 x 14 2EA		בורג סטנדרטי מספר הברגים
			P4 x 16 2EA

32LS37** ,32LS35**



- הובלת טלוויזיה גדולה צריכה להתבצע על-ידי שני אנשים לפחות.
- בעת הובלת הטלוויזיה באופן ידני, אחזו את הטלוויזיה כפי שמוצג באיור שלהלן.



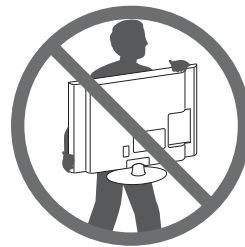
- בעת הובלת הטלוויזיה, אין לחשוף את הטלוויזיה לטלטולים או לרעידות חזקות.
- בעת הובלת הטלוויזיה, החזיקו את הטלוויזיה במצב זקוף. לעולם אין להפוך את הטלוויזיה על צדה או להטות אותה לשמאל או לימין.

הרמת הטלוויזיה והזזתה

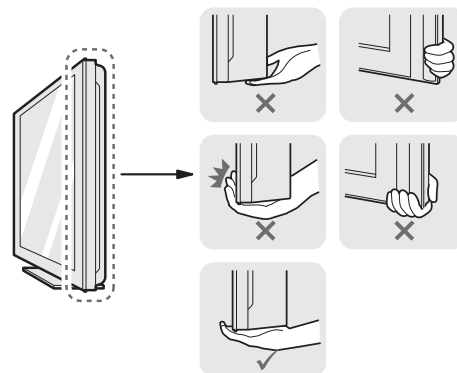
בעת הזזת הטלוויזיה או הרמתה, קראו את ההוראות הבאות על מנת למנוע שריטות או נזק לטלוויזיה ולמען הובלה בטוחה ללא קשר לסוג הטלוויזיה או לגודלה.

⚠ זehירות

- אל תגעו במסך אף פעם, שכן הדבר עלול לפגוע בו.
- מומלץ להעביר את הטלוויזיה בתוך ארגז או בתוך חומרי האריזה המקוריים שצורפו לטלוויזיה.
- לפני הזזת הטלוויזיה או הרמתה, נתקו את כבל החשמל ואת כל הכבלים.
- בזמן אחיזה בטלוויזיה, המסך צריך לפנות הרחק מכם למניעת נזק.

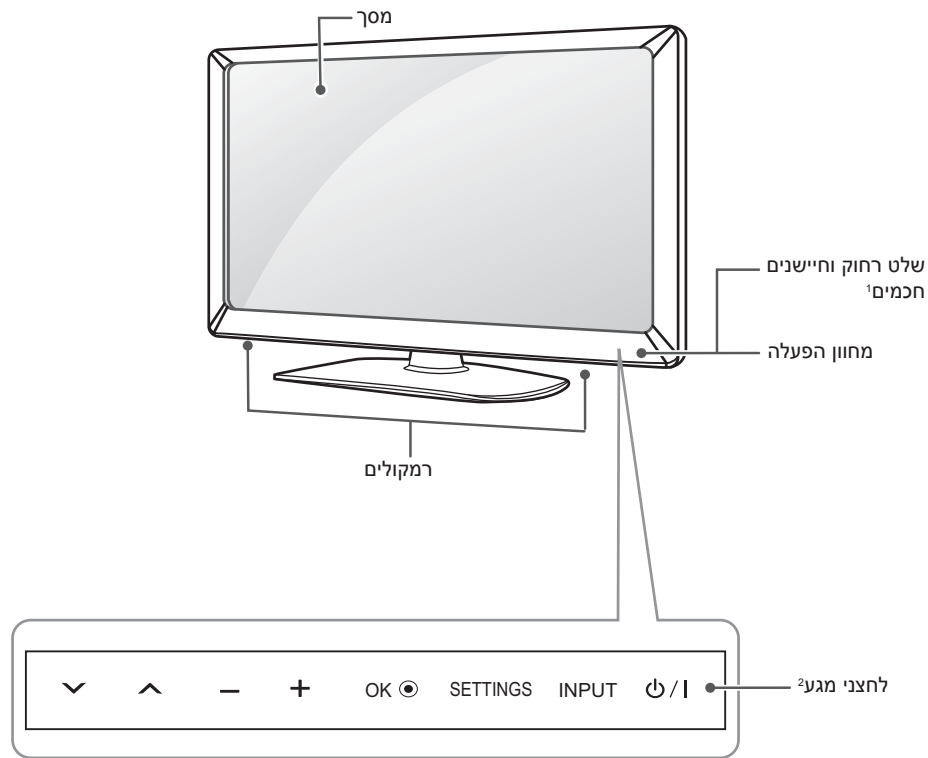


- אחזו את הטלוויזיה בחוזקה בחלקה העליון והתחתון. הקפידו שלא לאחוז בחלקים השקופים, ברמקולים או באזור של סבכת הרמקולים.



עברית

חלקים ולחצנים



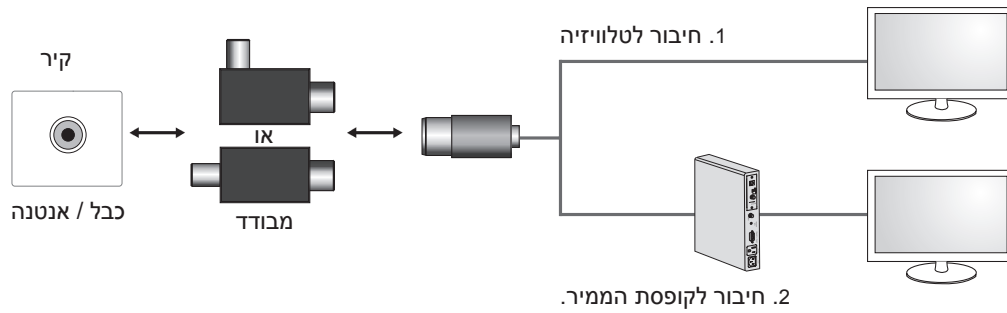
עברית

תיאור	לחצן מגע
דפדוף בין ערוצים שמורים.	∨ ^
כוונון עוצמת הקול.	- +
בחירת האפשרות המסומנת בתפריט או אישור הבחירה.	OK ●
גישה לתפריטים הראשיים, או שמירת הבחירה שלכם ויציאה מהתפריטים.	SETTINGS
החלפת מקור הקלט.	INPUT
הפעלה או כיבוי של המכשיר.	⏻ / ⏼

- 1 חיישן חכם - מכוון את איכות התמונה ואת הבהירות בהתאם לסביבה.
- 2 כל הלחצנים רגישים למגע וניתן להפעילם באמצעות נגיעה קלה של האצבע.

הערה !

- מדריך להתקנת מבודד אנטנה
 - השתמשו במדריך זה להתקנת טלוויזיה באזור שבו ישנם הבדלי מתח חשמלי בין מקלט הטלוויזיה ובין ה-GND של אות האנטנה.
 - «אם ישנם הבדלים במתח החשמלי בין מקלט הטלוויזיה וה-GND של אות האנטנה, חיבורי האנטנה עלולים להתחמם יתר על המידע ולגרום לתקלות או לתאונות.
 - ניתן לשפר את הבטיחות בעת הצפייה בטלוויזיה באמצעות הורדת מתח חשמלי מאנטנת הטלוויזיה. מומלץ להתקין את המבודד על גבי הקיר. אם לא ניתן להתקינו על גבי קיר, יש להתקין אותו על גבי הטלוויזיה. הימנעו מניתוק מבודד האנטנה לאחר התקנתה.
 - לפני הפעלת הטלוויזיה, ודאו כי אנטנת הטלוויזיה מחוברת.



חברו קצה אחד של המבודד אל שקע הכבל/אנטנה ואת הקצה השני לטלוויזיה או לממיר.

"ציוד המחובר אל ההארקה של הבניין באמצעות חיבור החשמל או באמצעות ציוד נוסף המחובר להארקה - ולמערכת פיצול כבלים באמצעות כבל קואקסיאלי, עלול להוות סכנת שריפה. מסיבה זו יש להתחבר למערכת פיצול הכבלים באמצעות התקן, המספקת בידוד חשמלי מתחת לטווח תדר מסוים (מבודד גלווני, עיינו בתקן EN 60728-11)"

בעת התקנת מבודד ה-RF, ייתכן ויורגש איבוד קל של רגישות האות.

<p>מדריך למשתמש</p> 	<p>שלט רחוק וסוללות (AAA) (ראו עמ' 24)</p> 
<p>תפס לכבלים (בהתאם לדגם) (ראו עמ' 19)</p> 	<p>מטלית ניקוי (בהתאם לדגם) השתמשו בה להסרת אבק מגוף המכשיר.</p> 
<p>בורג התקנה M4 x 14, 2EA (26LS37**, 26LS35** בלבד) (ראו עמ' 15)</p> 	<p>בורג התקנה P4 x 16, 2EA (22LS37**, 22LS35** בלבד) (ראו עמ' 15)</p> 
<p>בורג קיבוע (32LS37**, 32LS35** בלבד) (ראו עמ' 17)</p> 	<p>בורג התקנה P4 x 16, 4EA M4 x 14, 4EA (32LS37**, 32LS35** בלבד) (ראו עמ' 15)</p> 
<p>מתאם 22/26LS37**, 22/26LS35** (בלבד) (ראו עמ' 21)</p> 	<p>כבל חשמל</p> 
<p>מבודד (בהתאם לדגם) (ראו עמ' 12)</p> 	<p>גוף מעמד/בסיס מעמד (22/26LS37**, 22/26LS35** בלבד) (ראו עמ' 15)</p> 
<p>גוף מעמד/בסיס מעמד (32LS37**, 32LS35** בלבד) (ראו עמ' 15)</p> 	<p>עברית</p>

⚠ הערה

- ייתכן שהאיור המוצג יהיה שונה מהטלוויזיה שברשותכם.
- תצוגת ה-OSD (תצוגת המסך) של הטלוויזיה שלכם עשויה להיות שונה מהמוצג בחוברת זו.
- התפריטים והאפשרויות הזמינים עשויים להשתנות בהתאם להתקן הקלט המחובר או בהתאם לדגם המכשיר שברשותכם.
- ייתכן ויתווספו מאפיינים חדשים למכשיר זה בעתיד.
- ניתן להעביר את הטלוויזיה למצב המתנה כדי לחסוך בצריכת החשמל. עליכם לכבות את הטלוויזיה אם אינכם מתכוונים לצפות בה לזמן מה, כיוון שהדבר יקטין את צריכת האנרגיה שלה.
- הורדת רמת הבהירות של התמונה מפחיתה באופן משמעותי את כמות האנרגיה הנצרכת בעת השימוש, וכתוצאה מכך גם את עלות השימוש הכוללת.

תהליך ההתקנה

- 1 פתחו את האריזה וודאו שנמצאים בה כל האביזרים.
- 2 חברו את המעמד למסך הטלוויזיה.
- 3 חברו התקן חיצוני למסך הטלוויזיה.

הרכבה והכנה

הוצאה מהאריזה

ודאו שהאביזרים הבאים מצורפים לטלוויזיה שלכם. אם חסר אביזר כלשהו, נא פנו למשווק שאצלו רכשתם את המכשיר. האיורים המוצגים להלן עשויים להיות שונים ממראה המכשיר והתפריטים.

⚠ זהירות

- כדי להבטיח את בטיחותו של המוצר ואת אורך חייו, אין להשתמש בפריטים לא מאושרים.
- נזקים או פציעות שייגרמו כתוצאה משימוש בפריטים שאינם מאושרים אינם נכללים במסגרת האחריות.
- בדגמים מסוימים המסך מצופה בשכבת ניילון דקה, שיש להסיר לפני השימוש.

⚠ אזהרה

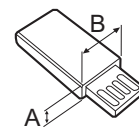
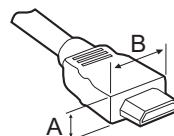
- יש לאפשר גישה נוחה לחיבור וניתוק פתיל הזינה מרשת החשמל.

⚠ הערה

- הפריטים המצורפים למוצר עשויים להשתנות בהתאם לדגם.
- מפרט המוצר ותוכנו של מדריך זה עשויים להשתנות ללא הודעה מוקדמת בשל שדרוג הפונקציות של המוצר.
- להשגת חיבור מיטבי יש להשתמש בכבלי HDMI ובהתקני USB שעובייהם אינו עולה על 10 מ"מ ורוחבם אינו עולה על 18 מ"מ. יש להשתמש בכבל מאריך התומך ה-USB 2.0 אם כבל ה-USB או התקן זיכרון ה-USB אינם מתאימים לכניסת ה-USB שבטלוויזיה.

$A \leq 10^*$ מ"מ

$B \leq 18^*$ מ"מ



• בעת הזזת המוצר או הוצאתו מהאריזה, יש לבקש סיוע מאדם נוסף, כי המוצר כבד. אחרת, הדבר עלול לגרום לפציעה.



• יש ליצור קשר עם מרכז השירות פעם בשנה כדי לנקות את החלקים הפנימיים של המוצר. הצטברות אבק עלולה לגרום לתקלה מכנית.



• יש להפנות את כל בקשות השירות לטכנאי שירות מוסמך. תיקון נדרש אם המכשיר ניזוק באופן כלשהו, לדוגמה, אם כבל החשמל או התקע ניזוק, אם נשפך נוזל או נפלו עצמים לתוך המכשיר, אם המכשיר נחשף לגשם או ללחות, אם פעולת המכשיר אינה תקינה או אם המכשיר נפל.



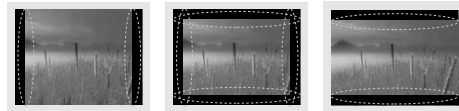
• אם הטלוויזיה קרה למגע, התמונה עלולה להבהב במקצת בעת ההפעלה. זוהי תופעה רגילה שאינה מצביעה על תקלה בטלוויזיה.



• מסך הטלוויזיה מיוצר בטכנולוגיית חדשנית עם רזולוציה של שני מיליון על שישה מיליון פיקסלים. ייתכן ותראו נקודות שחורות קטנות או נקודות צבעוניות בהירות (אדומות, כחולות או ירוקות) בגודל של 1 ppm על גבי המסך. הדבר אינו מעיד על תקלה ואינו משפיע על התפקוד של המוצר ועל האמינות שלו. תופעה זו מתרחשת גם במוצרים של יצרנים אחרים והיא אינה מהווה עילה להחלפת המוצר או להחזר כספי.



• עמדת הצפייה (ימין/שמאל/מעלה/מטה) עלולה להשפיע על בהירות המסך והצבעוניות של התמונה. התופעה מתרחשת כתוצאה מהמאפיינים של המסך. היא אינה קשורה לפעולתו של המוצר, ואינה נחשבת כתקלה.



• הצגת תמונה נייחת (כגון שידור לוגו של ערוץ, תפריט מסך, תמונה ממשחק וידאו) לזמן ממושך עלולה לגרום לנזק למסך, ולהידבקות התמונה למסך. האחריות אינה מכסה מקרים של הידבקות או צריבת תמונה למסך. כדי למנוע צריבת תמונות, הימנעו מלהציג תמונה קבועה על גבי מסך הטלוויזיה במשך פרק זמן ממושך (שעתיים או יותר בצג LCD, שעה או יותר בצג פלזמה). כמו כן, אם אתם צופים בטלוויזיה בתמונה המוצגת יחס של 4:3 למשך זמן ממושך, היצרבות תמונה עלולה להתרחש בשוליים של הצג.

תופעה זו מתרחשת גם במוצרים של יצרנים אחרים והיא אינה מהווה עילה להחלפת המוצר או להחזר כספי.

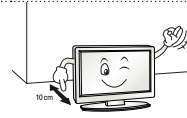
• הפקת צלילים

צלילי "התפצחות": קולות התפצחות הנשמעים בעת צפייה בטלוויזיה נוצרים בשל התכווצות תרמית של חלקי פלסטיק בשל שינוי טמפרטורה ולחות. רעשים אלה נפוצים במוצרים שבהם נדרש עיוות תרמי. המהום מעגלים חשמליים/זמזום מסך: מעגלים חשמליים במהירות גבוהה המספקים כמות חשמל גדולה למוצר, מפיקים צלילים נמוכים. הצלילים משתנים בהתאם למוצר. הדבר אינו משפיע על התפקוד של המוצר ועל האמינות שלו.

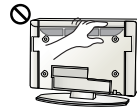
- אין להפעיל או לכבות את המוצר באמצעות הוצאת כבל החשמל מהשקע או הכנסתו לשקע החשמל. (אין להשתמש בשקע החשמל כמתג הפעלה.)
הדבר עלול לגרום לשריפה או להתחשמלות.



- פעלו על-פי הוראות ההתקנה שלהלן כדי למנוע את התחממות המוצר.
 - יש להשאיר מרחק של יותר מ-10 ס"מ בין המוצר ובין הקיר.
 - אין להתקין את המוצר באזור ללא אוורור, כגון מדף ספרים או ארון.
 - אין להתקין את המוצר על שטיח או על כרית.
 - יש לדאוג שפתח האוורור לא ייחסם על-ידי מפת שולחן או וילון.



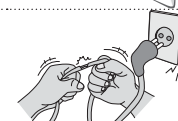
- אחרת, הדבר עלול לגרום לשריפה.
- אין לגעת בפתחי האוורור בעת צפייה בטלוויזיה למשך תקופות ממושכות, משום שהם עלולים להתחמם. הדבר אינו משפיע על פעולת המוצר או על תפקודו.



- יש לבדוק באופן תקופתי את הכבל של המכשיר ואם מראהו מורה על נזק או שחיקה, יש לנתקו ולהפסיק את השימוש במכשיר. לאחר מכן, על הכבל להיות מוחלף בכבל זהה במרכז שירות מורשה.
- יש למנוע הצטברות אבק על שקע החשמל או על הפינים של התקע.



- יש להגן על כבל החשמל מפני פגיעות פיזיות או מכניות: אין לעוות אותו, לעקם אותו, להפעיל עליו לחץ, לסגור עליו דלת או לדרוך עליו. שימו לב במיוחד לתקעים, לשקעי החשמל שבקיר ולנקודת היציאה של הכבל מהמכשיר.



- אין ללחוץ על לוח המכשיר באמצעות היד או באמצעות אובייקט חד כגון ציפורן, עיפרון או עט, או לשרוט אותו.



- הימנעו מלגעת במסך ה-LCD או מלהצמיד אליו אצבעות למשך זמן ממושך. פעולות אלה עלולות לגרום להפרעות זמניות על המסך.



- בעת ניקוי המוצר וחלקיו, יש לנתקו מהחשמל לפני ניקיון במטלית רכה. ניקוי בחוזקה עלול לגרום לשריטות ולשינוי בצבע המוצר. אין להתיז את המוצר במים או לנגבו במטלית רטובה. אין להשתמש בחומר לניקוי זכוכית, בחומר מבריק לרכיבים או בחומר מבריק תעשייתי, חומר ניקוי שורט או בשעווה, בנזן, אלכוהול וכן הלאה. הם עלולים לפגוע במוצר ובמסך שלו.



- אחרת, הדבר עלול לגרום לשריפה, למכת חשמל או לפגיעה במוצר (עיוות, חלודה או שבירה).
- כל עוד המוצר מחובר לשקע החשמל בקיר, הוא אינו מנותק ממקור מתח של זרם חילופין גם אם תכבו אותו באמצעות המתג.

- נתקו את הכבל מהחשמל באמצעות אחיזה בתקע עצמו.
- אם החוטים שבתוך כבל החשמל יתנתקו, הם עלולים לגרום לשריפה.



- בעת העברת המוצר, יש קודם כל לכבותו. לאחר מכן יש לנתק את כבל החשמל, את כבל האנטנה ואת כבלי החיבורים.
- מקלט הטלוויזיה או כבל החשמל עלולים להינזק, וכך להוות סכנת שריפה או לגרום למכת חשמל.



עברית

זהירות

יש להתקין את המוצר במקום שלא קיימים בו גלי רדיו.



יש לוודא כי ישנו מרחק מספיק בין האנטנה הנמצאת בחוץ לבין קווי מתח ולוודא כי היא לא תבוא איתם במגע גם כאשר היא עלולה ליפול. אחרת, הדבר עלול לגרום להתחשמלות.



אין להתקין את המוצר באזורים כגון מדפים לא יציבים או משטחים שאינם ישרים. כמו כן יש להימנע ממשטחים רוטטים או משטחים שאינם מספקים תמיכה מלאה למוצר. אחרת, המוצר עלול ליפול, והדבר עלול להביא לפציעה או לגרום נזק למוצר.



אם אתם מתקינים את הטלוויזיה על מעמד, יש לנקוט בפעולות שיבטיחו את יציבותו. אחרת, הטלוויזיה עלולה ליפול, ולגרום לפציעה.



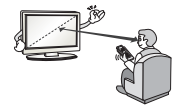
אם בכוונתכם לתלות את המכשיר על הקיר, חברו את תופסני הקיר VESA (רכיבים אופציונליים) לצדו האחורי של המכשיר. כאשר אתם תולים את המכשיר על הקיר באמצעות התקן התלייה על הקיר (רכיבים אופציונליים), יש לחבר את המכשיר בזהירות על מנת למנוע מהמכשיר ליפול.

יש להשתמש רק בחיבורים/אביזרים שצוינו על-ידי היצרן.

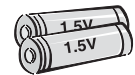
בעת התקנת האנטנה התייעצו באיש מקצוע מוסמך. אחרת, הדבר עלול לגרום לשריפה או להתחשמלות.



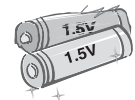
אנו ממליצים על שמירת מרחק של לפחות 2 עד 7 פעמים מהאורך האלכסוני של המסך בעת הצפייה בטלוויזיה. אם אתם צופים בטלוויזיה למשך זמן ממושך, הדבר עלול לגרום לראייה מטושטשת.



יש להשתמש בסוג הסוללה הנקוב בלבד. אחרת, הדבר עלול לגרום לנזק לשלט רחוק.



אין להשתמש בסוללות חדשות יחד עם הסוללות הישנות. הדבר עלול לגרום להתחממות יתר של הסוללות ולנזילתן.



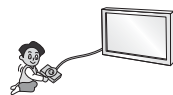
יש לוודא שאין חפצים הנמצאים בין השלט רחוק ובין החיישן שלו.



אור שמש או מקורות אור חזקים אחרים עלולים להפריע לאות מהשלט רחוק. במקרה זה, יש להחשיך את החדר.



בעת חיבור התקן חיצוני, כגון קונסולת משחק, יש לוודא שכבלי החיבור ארוכים מספיק. אחרת, המוצר עלול ליפול, והדבר עלול להביא לפציעה או לגרום נזק למוצר.



- אל תנסו לפרק או לתקן את המוצר, או לבצע בו שינויים בכוחות עצמכם. הדבר עלול לגרום לסכנת התחשמלות. לבדיקה, כיול או תיקון, פנו למרכז השירות.



- אם מתרחשים המקרים הבאים, נתקו מיד את המוצר מהחשמל ופנו למרכז השירות.
 - המוצר נפגע ממכת חשמל
 - המוצר ניזוק
 - עצמים זרים נכנסו למוצר
 - עשן וריח מוזר יוצאים מהמוצר
- מקרים אלו עלולים לגרום לשריפה או להתחשמלות.



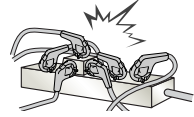
- אם אין בכוונתכם להשתמש במוצר במשך זמן רב, נתקו את כבל החשמל מהמוצר. שכבת אבק עלולה לגרום לדליקה, ופגיעה בשלמות הבידוד עלולה להוביל לזליגת חשמל, להתחשמלות או לדליקה.



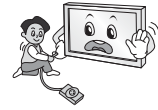
- אין לחשוף את המוצר לטפטופים או להתזות ואין להניח עליו חפצים מלאים נוזלים, כגון אגרטים.



- אין לחבר יותר מדי התקנים חשמליים אל מפצל המחובר לשקע חשמל בודד. הדבר עלול לגרום לשריפה כתוצאה מהתחממות יתר.



- אין להפיל את המוצר או להניח לו ליפול בעת חיבור התקנים חיצוניים. הדבר עלול להוביל לפציעות או לגרימת נזק למוצר.



- יש להרחיק מילדים את החומר המונע לחות המצורף לאריזה ואת אריזת הניילון. בליעת החומר מונע הלחות מזיקה. במקרה של בליעה, יש לגרום להקאה אצל האדם שבלע את החומר ולהביאו לבית החולים הקרוב ביותר. כמו כן, אריזת הניילון עלולה לגרום לחנק. יש להרחיק מהישג ידם של ילדים.



- אין להרשות לילדים לטפס על הטלוויזיה או להיתלות ממנה. הטלוויזיה עלולה ליפול, ולגרום לפציעה קשה.



- השליכו סוללות משומשות באופן בטוח כדי למנוע מילדים מלבלוע אותן. במקרה שילד בלע סוללה, קחו אותו מיד לבדיקה רפואית.



- אין להכניס מוליכים (כגון בורג ממתכת) לתוך קצה אחד של כבל החשמל כאשר הקצה השני מחובר לשקע בקיר. כמו כן, אין לגעת בכבל החשמל מיד לאחר חיבורו לשקע בקיר. אתם עלולים להתחשמל. (בהתאם לדגם)



- אין להניח או לאחסן חומרים דליקים בקרבת המוצר. חוסר זהירות בטיפול בחומרים דליקים עלול להוביל לפיצוץ או לשריפה.



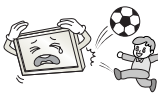
- אין להפיל אל תוך המוצר חפצים מתכתיים כמטבעות, סיכות לשיער, מקלות אכילה או חוטי מתכת, או חפצים דליקים כגון נייר או גפרורים. יש להיזהר במיוחד כאשר יש ילדים בסביבה. הדבר עלול לגרום למכת חשמל, לשריפה או לפציעה. אם נפל עצם זר אל תוך המוצר, נתקו אותו מהחשמל ופנו אל מרכז שירות הלקוחות.



- אין לרסס מים על המוצר או לנקות אותו בחומרים דליקים (כגון מדלל או בנזן). הדבר עלול לגרום לסכנת התחשמלות.



- אין להניח לחפצים כבדים ליפול על הטלוויזיה או על המסך. קיימת סכנת פציעה או נזק למוצר.



- אין לגעת במוצר זה או באנטנה שלו בעת סופת ברקים או רעמים. פעולה זו עלולה לגרום להתחשמלות.



- אין לגעת בשקע הקיר בעת דליפת גז. הדבר עלול לגרום לשריפה או לניצוצות. יש לפתוח חלון ולאוויר את החדר.



הוראות בטיחות

יש לקרוא הוראות בטיחות אלה בעיון לפני השימוש במוצר.

⚠ אזהרה

<ul style="list-style-type: none"> • אין להניח את הטלוויזיה ואת השלט רחוק באזורים הבאים: <ul style="list-style-type: none"> - אזור החשוף לאור שמש ישיר - אזור שבו יש לחות גבוהה, כמו בחדר אמבטיה - סמוך למקור חום כגון תנור או התקנים אחרים הפולטים חום - סמוך לדלפקי מטבח או להתקני לחות אשר עלולים לפלוט אדים או להתיז שמן - אזור החשוף לגשם או לרוח - סמוך לכלים המלאים במים, כגון אגרטלים • אחרת, אתם עלולים להיחשף לסכנות של שריפה, מכת חשמל, תקלות בהפעלה או השחתה של המוצר. 	
<ul style="list-style-type: none"> • אין למקם את המוצר באזור שבו הוא עלול להיות חשוף לאבק. הדבר עלול לגרום לשריפה. 	
<ul style="list-style-type: none"> • התקע הראשי משמש כהתקן ניתוק. עליו להישאר זמין בכל עת. 	
<ul style="list-style-type: none"> • אין לגעת בתקע החשמל בידיים רטובות. כמו כן, אם הפינים של תקע החשמל רטובים או מאובקים, יבשו היטב את התקע או נגבו ממנו את האבק. קיימת סכנת התחשמלות כשהתקע לח יותר על המידה. 	
<ul style="list-style-type: none"> • הקפידו לחבר את כבל החשמל לשקע מוארק. (חוץ מהתקנים אשר אינם מאורקים). אחרת, אתם עלולים להתחשמל או להיפצע. 	
<ul style="list-style-type: none"> • קבעו את כבל החשמל בשלמותו. אם כבל החשמל אינו מקובע היטב, קיימת סכנת דליקה. 	
<ul style="list-style-type: none"> • ודאו שכבל החשמל אינו בא במגע עם חפצים חמים כגון תנורי חשמל. הדבר עלול לגרום לשריפה או להתחשמלות. 	
<ul style="list-style-type: none"> • אין להניח על המוצר עצמו חפצים חמים או כבלי חשמל. הדבר עלול לגרום לשריפה או להתחשמלות. 	
<ul style="list-style-type: none"> • כופפו את כבל האנטנה בין החלק החיצוני והחלק הפנימי של הבניין כדי למנוע מהגשם לחדור פנימה. הגשם עלול לגרום לנזק לחלקים הפנימיים של המכשיר ולסכנת התחשמלות. 	
<ul style="list-style-type: none"> • בעת התקנת טלוויזיה על גבי הקיר, ודאו שאינכם מתקינים את הטלוויזיה כאשר כבל החשמל וכבל האות נמצאים מאחורי הטלוויזיה. הדבר עלול לגרום לשריפה ולמכת חשמל. 	

עברית

רישיונות

הרישיונות הנתמכים עשויים להשתנות בהתאם לדגם. למידע נוסף אודות רישיונות, בקרו באתר www.lg.com.

המוצר מיוצר תחת רישיון ממעבדות Dolby. "Dolby" וסמל ה-D הכפול הם סימנים מסחריים של Dolby Laboratories.



HDMI, הלוגו של HDMI-I High-Definition Multimedia Interface הם סימנים מסחריים או סימנים מסחריים רשומים של HDMI Licensing LLC.



אודות וידאו DivX®: DivX היא תבנית וידאו דיגיטלית שנוצרה על-ידי DivX, LLC, חברת בת של חברת Rovi Corporation. זהו התקן DivX שקיבל אישור רשמי ומפעיל וידאו מסוג DivX. בקרו באתר divx.com לקבלת מידע נוסף ולקבלת כלי תוכנה להמרת הקבצים לווידיאו DivX.



אודות DIVX VIDEO-ON-DEMAND: יש לרשום התקן DivX Certified® זה כדי להפעיל סרטי DivX Video-on-Demand (VOD) (וידאו על-פי דרישה בתבנית DivX) שנרכשו. לקבלת קוד הרישום, אתרו את החלק הנוגע ל-DivX VOD בתפריט ההגדרות של המכשיר. עברו לאתר vod.divx.com לקבלת מידע נוסף אודות אופן השלמת הרישום.

"מוצר DivX Certified® להפעלת וידאו DivX® עד 1080 פיקסלים באיכות HD, לרבות תוכן משופר."

"DivX®, DivX Certified®, וסמלים דומים הם סימנים מסחריים של חברת DivX, Inc. ונעשה בהם שימוש ברישיון."

"מוצר זה רשום תחת אחד או יותר מהפטנטים האמריקניים הבאים:
7,519,274; 7,515,710; 7,460,668; 7,295,673"

הודעה בדבר תוכנת קוד פתוח

על מנת להשיג את קוד המקור תחת GPL, LGPL, MPL ורישיונות קוד פתוח אחרים הכלולים במסמך זה, בקרו באתר <http://opensource.lge.com>. בנוסף לקוד המקור, כל מונחי הרישוי, כתבי ויתור אחריות והערות לגבי זכויות יוצרים שמופיעים במסמך זה, זמינים להורדה. חברת LG Electronics תספק קוד מקור על-גבי תקליטור במחיר עלות הביצוע של פעולה זו, לדוגמה, מחיר אמצעי האחסון, דמי משלוח וטיפול, אם תשלחו בקשה בדואר אלקטרוני לכתובת opensource@lge.com. הצעה זו תקפה למשך שלוש (3) שנים ממועד הרכישה של המוצר.

תוכן העניינים

רישיונות	3
הודעה בדבר תוכנת קוד פתוח	3
הוראות בטיחות	4
תהליך ההתקנה	10
הרכבה והכנה	10
הוצאה מהאריזה	10
חלקים ולחצנים	13
הרמת הטלוויזיה והזזתה	14
התקנת הטלוויזיה	15
- חיבור המעמד	15
התקנה על גבי שולחן	16
התקנה על גבי הקיר	18
סידור הכבלים	19
חיבורים	20
חיבור אנטנה	20
חיבור מתאם	21
חיבור HDMI	21
חיבור Component	22
חיבור Composite	22
חיבור USB	23
חיבור לאוזניות	23
שלט רחוק	24
שימוש במדריך למשתמש	25
תחזוקה	26
ניקוי הטלוויזיה	26
- מסך, מסגרת, גוף המכשיר ומעמד	26
- כבל חשמל	26
פתרון בעיות	26
מפרטים	27

⚠ אזהרה

• התעלמות מהודעת האזהרה עלולה להוביל לפציעות חמורות, לתאונות או לסכנת מוות.

⚠ זהירות

• התעלמות מהודעת הזהירות עלולה להוביל לפציעות קלות או לגרום נזק למוצר.

⚠ הערה

• הערה זו מסייעת לכם להבין כיצד להשתמש במוצר ולהשתמש בו בבטחה. קראו את הוראות הבטיחות בעיון לפני השימוש במוצר.



מדריך למשתמש טלוויזיית LED LCD

יש לקרוא מדריך זה לפני הפעלת הטלוויזיה ולשמור אותו לעיון עתידי.

LS35**
LS37**