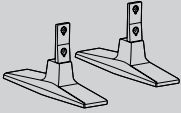


Attaching Stand / 스탠드를 연결하려면

Take the parts for the stand out of the box and assemble them as shown in the picture.
부속품을 박스로부터 꺼낸 후 그림과 같이 연결해 주세요.

Parts / 부속품



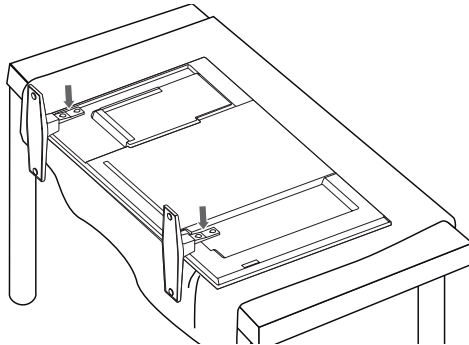
First, check if the following parts are all present.
먼저, 그림과 같이 부속품을 확인하세요.

* ST-200T
Stand(2 EA)
스탠드(2 개)



Screw(4 EA)
: Diameter 4.0 mm x Pitch 0.7 mm x Length 10mm(Included Spring Washer)
나사(4개) : 직경 4.0 mm x 피치 0.7 mm x 길이 10mm(스프링 와셔 포함)

1. Place a soft cloth on the table and put the product with the screen facing downward. Connect the stand as shown in the following picture.
테이블 위에 부드러운 천을 깔고, 화면이 아래쪽을 향하도록 제품을 올려 놓습니다.
그림과 같이 스탠드를 연결하세요.



2. Use the screws to secure the stand on the rear side of the product as shown in the diagram.
그림과 같이 나사를 사용하여 스탠드를 제품 뒷면에 고정합니다.

