



ENGLISH

ESPAÑOL

OWNER'S MANUAL BOTTOM FREEZER REFRIGERATOR

Please read this manual carefully before operating your set and retain it for future reference.

MANUAL DE USUARIO REFRIGERADOR CON CONGELADOR INFERIOR

Lea detenidamente este manual antes de empezar a utilizar el refrigerador y guárdelo como referencia para el futuro.

Model Name/Nombre de Modelo **=color number/número de color

GM-B258RBS
GM-B268NSNP

TABLA DE CONTENIDO

Versión Inglés	3	Cuidado de su Refrigerador	46-47
Versión Español	29	Para limpiar su Refrigerador	46
		Exterior	46
		Interior	46
Instrucciones Importantes de Seguridad	30-31	Puertas y Empaques (Sellos)	46
Requerimientos de Conexión a Tierra	31	Partes Plásticas	46
		Cubierta Trasera	46
Partes y Características	32	Cómo cambiar las Bombillas del Refrigerador	46
		Cómo cambiar las Bombillas del Congelador	46
Instalación del Refrigerador	33-39	Interrupciones de Energía	47
Desempaque	33	Cuidados durante las Vacaciones	47
Instalación	33	Cuidados cuando Usted se muda	47
Instalación de la Cubierta Inferior	33		
Cómo quitar y cambiar las manijas	34		
Cómo quitar y cambiar las		Acerca de la Fábrica de Hielo Automática	48
puertas del Refrigerador	35-36	Cómo conectar la Tubería de Agua	49-51
Como retirar e instalar el Cajón Deslizable	37-38	Guía de Solución de Problemas	52-55
Cierre y Alineación de Puertas	39		
Uso del Refrigerador	40-45		
Circulación Apropiaada del Aire	40		
Multi Flow	40		
Ice Plus	40		
Alarma de la Puerta	40		
Modo de ahorro de energía	40		
Ajuste de los Controles	40		
Cómo regular los Ajustes de los Controles	41		
Guía para Almacenar Alimentos	41		
Para guardar Alimentos Congelados	42		
Sección del Refrigerador	42-45		
Parrillas del Refrigerador	42-43		
Pantry	43		
Control de Humedad en los Cajones	43		
Cajones Optibin	44		
Cubierta de los Cajones con Rejilla Interior	44		
Anaqueles de la Puerta	44		
Compartimento para Lácteos	45		
Recipiente para Huevos	45		
Sección del Congelador	45		
Recipiente para Hielos	45		
DuraBase	45		
Separador Durabase	45		
Cajón de Alambre Deslizable	45		
Puerta Inclinable	45		

INSTRUCCIONES IMPORTANTES DE SEGURIDAD

MENSAJES DE SEGURIDAD

Hemos incluido muchos mensajes importantes de seguridad en este manual. Lea y obedezca siempre todos los mensajes de seguridad.



Este es el símbolo de advertencia de seguridad. Este símbolo le llama la atención sobre peligros potenciales que pueden ocasionar la muerte o una lesión a usted y a los demás, así como daños al producto. Todos los mensajes de seguridad irán a continuación del símbolo de advertencia de seguridad y de la palabra "PELIGRO", "PRECAUCIÓN" o "ADVERTENCIA". Estas palabras significan:

PELIGRO

Si no sigue las instrucciones de inmediato, usted puede morir o sufrir una lesión grave.

ADVERTENCIA

Si no sigue las instrucciones de inmediato, usted puede morir o sufrir una lesión grave.

PRECAUCIÓN

Si no sigue las instrucciones, usted puede morir o sufrir una lesión grave. Indica una situación de peligro inminente la cual, si no se evita, puede resultar en daños menores o daños al producto.

Todos los mensajes de seguridad le dirán el peligro potencial, le dirán cómo reducir las posibilidades de sufrir una lesión y lo que puede suceder si no se siguen las instrucciones.

ADVERTENCIA

Para reducir el riesgo de fuego, choque eléctrico o lesiones a personas, se deben tomar las siguientes medidas de precaución:

- NUNCA desconecte su refrigerador jalando del cable, siempre tome firmemente el enchufe y desconéctelo directamente de la fuente de poder.
- Repare o reemplace inmediatamente todos los cables de servicio que se han dañado. No use cables que tengan fracturas o daños por abrasión a lo largo del cable o en el enchufe.
- Cuando mueva su refrigerador, tenga cuidado de no pisar el cable de alimentación con los rodillos del aparato.
- **NO** almacene o use gasolina u otros combustibles (líquidos o vapores) en los alrededores de éste u otro electrodoméstico.
- **NO** permita que los niños suban, cuelguen o trepen las puertas o parrillas del refrigerador. Pueden lesionarse y dañar el producto.
- Mantenga sus dedos alejados de aquellas áreas en las que se pueden lesionar tales como las áreas de cierre de puertas, bisagras y estantes. Tenga cuidado al cerrar las puertas cuando los niños se encuentren cerca.
- Desenchufe el refrigerador antes de limpiarlo o hacer cualquier reparación. **NOTA:** Le recomendamos realizar cualquier clase de servicio con una persona calificada.
- Antes de cambiar una bombilla quemada, desenchufe el refrigerador o desconecte el circuito de poder para evitar el contacto con un filamento vivo (la bombilla se puede romper mientras se cambia). **NOTA:** Ajustando los controles a la posición de OFF (apagado) no desconecta la energía del circuito de la iluminación.
- Para su seguridad, este producto debe estar conectado a tierra de manera apropiada. Haga revisar su circuito de electricidad por un electricista

- calificado para asegurar una buena conexión a tierra.
- No guarde botellas en el compartimento del congelador, ya que podrían estallar al congelarse y causar daños.
 - Lea todas las instrucciones antes de utilizar el producto. Utilice el producto únicamente para el fin que se describe en esta guía.
 - Una vez que el refrigerador se encuentra en operación, no toque con las manos mojadas las superficies frías del congelador, la piel puede adherirse a las superficies.
 - En aquellos refrigeradores con fábrica automática de hielo, evite contacto con las partes móviles del mecanismo expulsor o con el mecanismo de calentamiento que libera los cubos, **NO** coloque sus dedos o manos en ellos cuando el refrigerador está conectado.
 - **NO** vuelva a congelar los alimentos que hayan sido descongelados previamente.

"Ud. puede volver a congelar los alimentos que han sido congelados previamente si contienen cristales de hielo o éstos continúan fríos – de bajo de 40 °F (4 °C)".
"...La carne molida, percederos o pescado que estén descoloridos o sin olor no deben ser congelados ni ingeridos. La nieve derretida tampoco debe consumirse. Si el olor o color de la comida es cuestionable, deshágase de ella, puede ser peligroso".

"Descongelar parcialmente o volver a congelar los alimentos reduce la calidad de éstos, especialmente las frutas, vegetales y alimentos preparados. La calidad de las carnes rojas puede mantenerse mayor tiempo que los demás alimentos. Use los productos que vuelva a congelar tan pronto como sea posible para mantener su calidad".

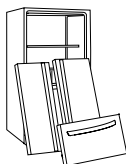
GUARDE ESTAS INSTRUCCIONES

⚠ PRECAUCIÓN

Este aparato no está destinado para su uso por las personas (incluidos niños) con capacidad física, sensorial o mental reducida, falta de experiencia y conocimientos, a menos que se les haya dado la supervisión o instrucción en relación con el uso del aparato por la persona responsable de su seguridad. Los niños deben ser supervisados para asegurar que no jueguen con el aparato.

⚠ PELIGRO: LOS NIÑOS PUEDEN QUEDAR ATRAPADOS

El quedar atrapado y asfixia en niños no es un problema del pasado. Los refrigeradores tirados y abandonados son un peligro, aún si van a quedar ahí "por unos cuantos días". Si Ud. está por deshacerse de su refrigerador viejo, por favor siga las siguientes instrucciones para prevenir accidentes.



ANTES DE TIRAR SU REFRIGERADOR O CONGELADOR CUANDO YA NO SE USE:

- Saque las puertas
- Deje los estantes en su lugar, así los niños no pueden meterse en ellos con facilidad.

CÓMO DESECHAR LOS CFC

Su refrigerador viejo tiene un sistema de refrigeración que utiliza CFC (clorofluorocarbonos). Los CFC afectan a la capa estratosférica de ozono.

Si Ud. tira su refrigerador viejo, asegúrese que el

refrigerante CFC sea eliminado de la manera apropiada por personal calificado. Si Ud. libera intencionalmente el refrigerante con CFC puede estar sujeto a multas o prisión de acuerdo a las legislaciones ambientales vigentes.

REQUERIMIENTOS DE CONEXIÓN A TIERRA

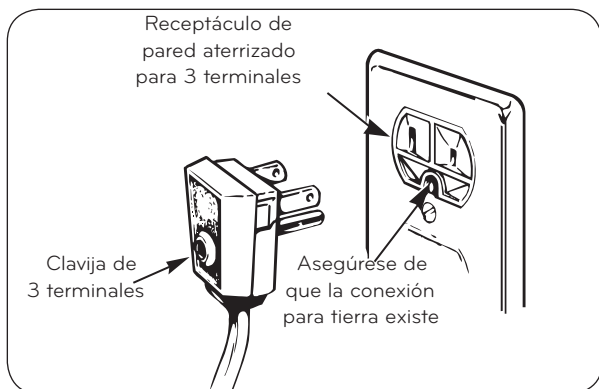
IMPORTANTE: Lea con atención lo siguiente.

CONEXIÓN

⚠ ADVERTENCIA

PELIGRO DE CHOQUE ELÉCTRICO

PARA SU SEGURIDAD PERSONAL, este aparato debe estar aterrizado apropiadamente. Haga revisar por un personal experto sus contactos de pared para asegurarse de que el enchufe está conectado a tierra apropiadamente.



MÉTODO DE CONEXIÓN A TIERRA RECOMENDADO

Su refrigerador debe estar siempre conectado a un circuito propio que esté conectado adecuadamente a tierra. La alimentación de energía debe ser únicamente de 115 V ~ 60 Hz, AC ó 127 V ~ 60 Hz, AC (de acuerdo a los requerimientos de conexión que su país necesite). Esto brinda el mejor desempeño y previene de las sobrecargas de energía que pueden provocar un incendio debido al sobrecalentamiento de los cables.

Se recomienda que se utilice un circuito separado para este producto, así como un receptáculo que no pueda ser desconectado con un interruptor. No utilice un cable de extensión.

Es su responsabilidad y obligación reemplazar aquellos receptáculos de 2 terminales por uno de 3 terminales conectado debidamente a tierra.

Bajo ninguna circunstancia corte o arranque la tercera terminal (tierra) del enchufe.

NOTA: Antes de instalar, limpiar o cambiar los focos, desconecte el refrigerador. Cuando haya terminado, vuelva a conectar el refrigerador y ajuste el control (de termostato, refrigerador o congelador, según su modelo) a la posición deseada.

USO DE CABLES DE EXTENSIÓN

Nosotros le recomendamos que no utilice los cables de extensión. Sin embargo, si usted desea utilizar un cable de extensión, es absolutamente necesario que se encuentre en la lista de UL (en los Estados Unidos) o en la lista de la CSA (en Canadá), tenga 3 terminales y que soporte una carga de energía de 15 A (mínimo) y 120 V.

El uso de un cable de extensión incrementará el área que su refrigerador necesita en la parte de atrás.

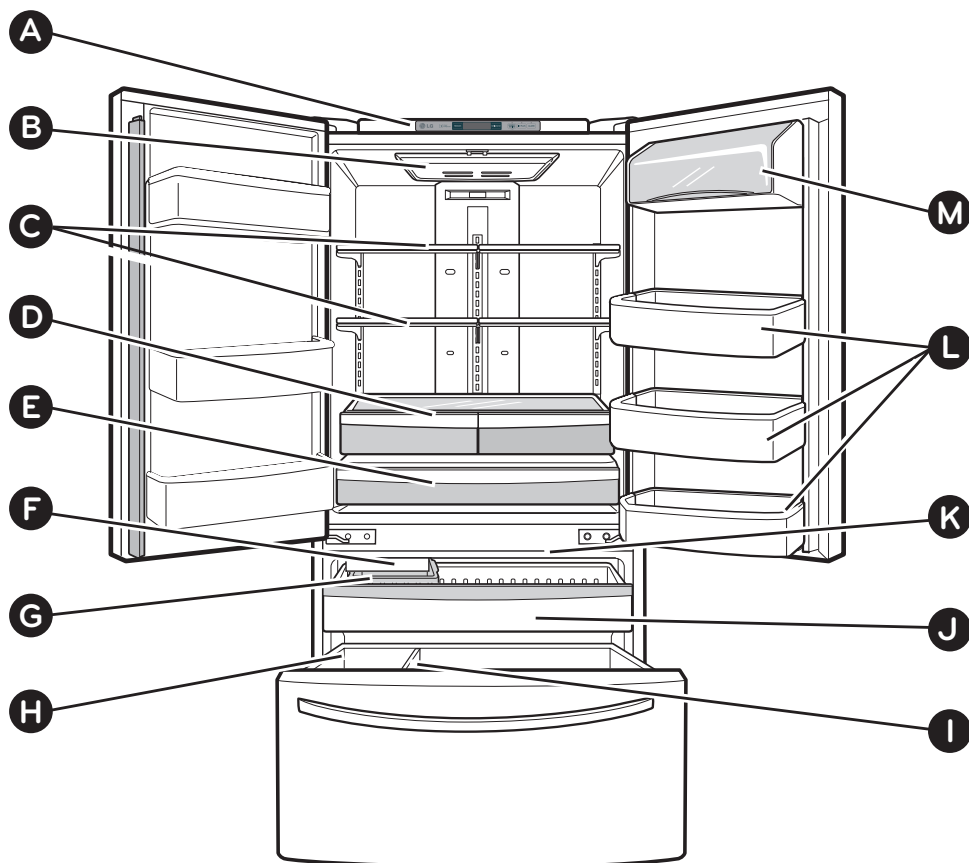
⚠ ADVERTENCIA

REEMPLAZO DE CABLE DE CORRIENTE

Si el cordón de alimentación se daña, éste debe ser reemplazado por el fabricante, por nuestro centro de servicio o personal calificado por LG para evitar algún riesgo.

PARTES Y CARACTERÍSTICAS

Modelo Drawer (Cajón Deslizable)



Use esta sección para que Ud. se familiarice con las partes y características de su nuevo refrigerador.

NOTA: Esta guía cubre distintos modelos. Su refrigerador puede tener algunas o todas las características y partes que se muestran en la siguiente lista. Algunas de las localizaciones de las partes tal vez no concuerden con su modelo.

- | | |
|--|--------------------------------------|
| A Control Digital del Sensor | H Durabase |
| B Lámpara del Refrigerador | I Separador Durabase |
| C Parrillas del Refrigerador | J Cajón Deslizable |
| D Cajón para Vegetales
Mantiene frescos y crujientes
los vegetales y frutas | K Lámpara del Congelador |
| E Pantry * | L Anaqueles de las Puertas |
| F Fábrica de Hielos Automática * | M Compartimento de uso diario |
| G Recipiente para Hielo* | |

* En algunos modelos

INSTALACIÓN DEL REFRIGERADOR

⚠ ADVERTENCIA

PELIGRO DE PESO EXCESIVO

Use la ayuda de dos o más personas para mover e instalar el refrigerador, no seguir estas instrucciones puede ocasionar lesiones en la espalda u otras partes del cuerpo.

DESEMPAQUE

Antes de instalar su refrigerador, despegue y remueva las cintas y etiquetas temporales. No retire aquellas etiquetas que muestren advertencias, el modelo y número de serie o la ficha técnica del producto que se encuentra en la parte posterior del refrigerador.

Para quitar los residuos de cinta o adhesivo, frote bien con sus dedos un poco de detergente líquido para vajillas encima del adhesivo. Limpie con agua tibia y seque. No utilice instrumentos filosos, alcohol para fricciones, líquidos inflamables o productos de limpieza abrasivos para quitar la cinta adhesiva o goma. Estos productos pueden dañar la superficie de su refrigerador. Para obtener más información, vea la sección **"Instrucciones Importantes de Seguridad"**. Las parrillas vienen instaladas en su posición de fábrica acomodadas de acuerdo a sus necesidades de espacio.

Cómo mover su refrigerador:

Su refrigerador es muy pesado, cuando lo mueva para limpiarlo o darle servicio, proteja el piso. Al mover el refrigerador, siempre tire directamente hacia fuera. Cuando lo trate de mover, no lo menee de lado a lado ni lo haga "caminar" ya que podría dañar el piso.



⚠ ADVERTENCIA

PELIGRO DE EXPLOSIÓN



Mantenga los materiales y vapores inflamables (tales como gasolina) alejados del refrigerador. No seguir esta instrucción puede ocasionar la muerte, explosión o incendio.

INSTALACIÓN

1. Evite colocar la unidad cerca de fuentes de calor, rayos de sol directos o humedad.
2. Para evitar la vibración, la unidad debe estar nivelada. Si se requiere, ajuste los tornillos niveladores para compensar el desnivel del suelo. El frente debe de estar ligeramente más alto que la parte posterior para facilitar el cierre de las puertas. Los tornillos de nivelación pueden girar fácilmente levantando un poco el refrigerador de la parte frontal, gire los tornillos en favor de las manecillas del reloj () para levantar la unidad o en contra de las manecillas () para bajarla.

3. Instale el refrigerador en un área que se encuentre entre 55°F (13°C) y 110° F (43°C). Si la temperatura se encuentra fuera de estos rangos, el enfriamiento del aparato puede afectarse.

- ⚠ **PRECAUCIÓN:** Evite colocar el refrigerador cerca de fuentes de energía, luz solar o humedad.

UNA VEZ INSTALADO

1. Limpie cuidadosamente su refrigerador y remueva el polvo acumulado durante el envío.
2. Instale los accesorios tales como el recipiente para hielos, cajones, parrillas, etc., en los lugares apropiados. Estos se encuentran empacados para prevenir daños durante el transporte.
3. Deje su refrigerador encendido de 2 a 3 horas antes de guardar alimentos. Verifique el flujo de aire frío en el compartimento del congelador para asegurarse de que la unidad enfría apropiadamente. Su refrigerador ahora está listo para usarse.

⚠ ADVERTENCIA:

- Tenga cuidado cuando trabaje con la bisagra, la cubierta de la base, los topes, etc., puede lastimarse.
- No ponga sus manos o herramientas en las salidas de aire, la cubierta de la base o en la parte de abajo del refrigerador, puede lastimarse o recibir un choque eléctrico.

INSTALACIÓN DE LA CUBIERTA INFERIOR

Desinstalación de la Cubierta Inferior:

1. Remueva los 2 tornillos de la parte frontal inferior de su refrigerador (ver Figura A).
2. Retire la cubierta.

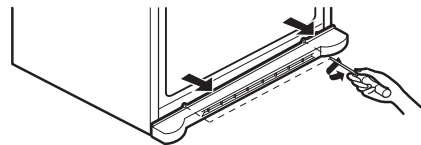


Figura A

Instalación de la Cubierta Inferior:

1. Coloque la cubierta inferior en su posición correcta e instale los 2 tornillos (ver Figura B).

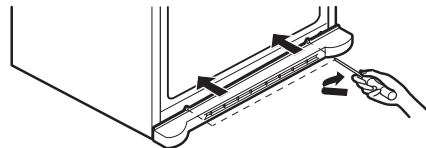
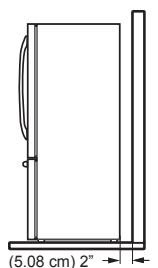


Figura B

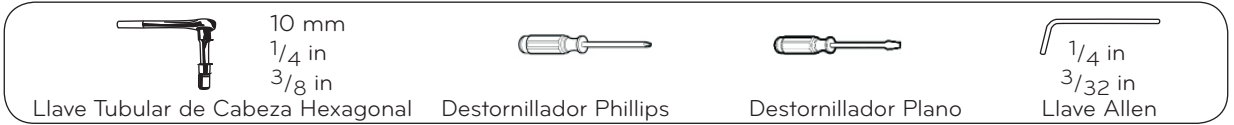
A una distancia adecuada de elementos cercanos

Por favor, mantenga el refrigerador a una distancia prudente de otros objetos. Una distancia demasiado reducida entre la unidad y elementos cercanos puede ocasionar reducción de la capacidad de congelación y aumento del consumo de electricidad.



INSTALACIÓN DEL REFRIGERADOR

HERRAMIENTAS QUE USTED PUEDE NECESITAR



NOTA: Para mover el refrigerador a través de la puerta de una casa, puede que sea necesario quitar las manijas de las puertas del refrigerador y congelador.

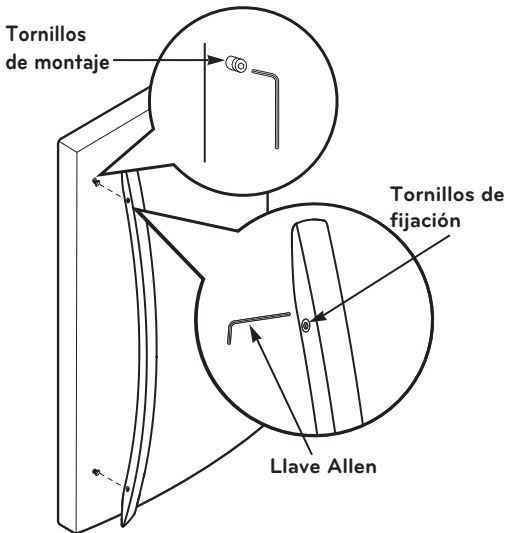
NOTA: La apariencia de la manija puede variar.

CÓMO QUITAR LA MANIJA DE LAS PUERTAS

1. Para quitar la manija del Refrigerador

Afloje los tornillos de fijación con una llave Allen de $\frac{3}{32}$ " y retire la manija.

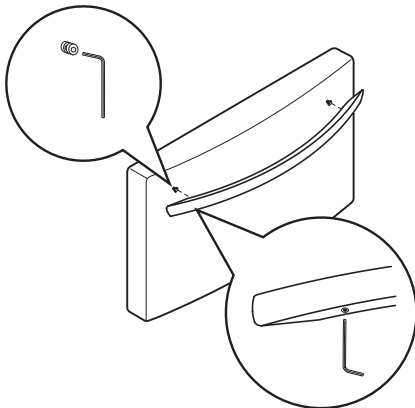
NOTA: Para ajustar o retirar los tornillos de montaje de la manija utilice una llave Allen de $\frac{1}{4}$ ".



2. Para quitar la manija del Congelador

Afloje los tornillos de fijación con una llave Allen de $\frac{1}{8}$ " y retire la manija.

NOTA: Para ajustar o retirar los tornillos de montaje de la manija utilice una llave Allen de $\frac{1}{4}$ ".

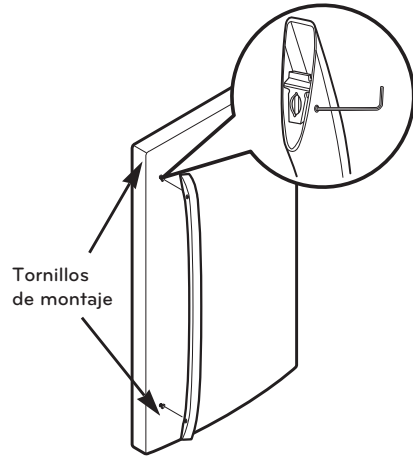


CÓMO INSTALAR LA MANIJA DE LAS PUERTAS

1. Para instalar la manija del Refrigerador

Instale los tornillos de montaje sobre la puerta, coloque la manija sobre ellos y por último apriete los tornillos de fijación con una llave Allen de $\frac{3}{32}$ " .

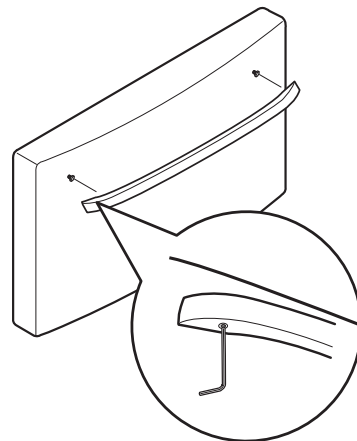
NOTA: Para ajustar o retirar los tornillos de montaje de la manija utilice una llave Allen de $\frac{1}{4}$ ".



2. Para instalar la manija del Congelador

Instale los dos tornillos de montaje sobre la puerta, coloque la manija sobre ellos y por último apriete los tornillos de fijación con una llave Allen de $\frac{1}{8}$ " .

NOTA: Para ajustar o retirar los tornillos de montaje de la manija utilice una llave Allen de $\frac{1}{4}$ ".



INSTALACIÓN DEL REFRIGERADOR

CÓMO QUITAR Y CAMBIAR LAS PUERTAS DEL REFRIGERADOR

1. Para Quitar las puertas del Refrigerador

NOTA: La apariencia de la manija, bisagra y cubierta de la bisagra puede variar.

⚠ ADVERTENCIA

- Desconecte el suministro eléctrico de la refrigeradora antes de la instalación. No hacerlo podría causar lesiones graves o incluso la muerte.
- No introduzca sus manos o pies, ni objetos metálicos, en los conductos de ventilación, rejilla de la base o la parte inferior de la refrigeradora. Podría sufrir daños o recibir una descarga eléctrica.
- Tenga cuidado al trabajar con la bisagra, parrilla de la base y retén. Puede resultar herido.

▶ Puerta Izquierda

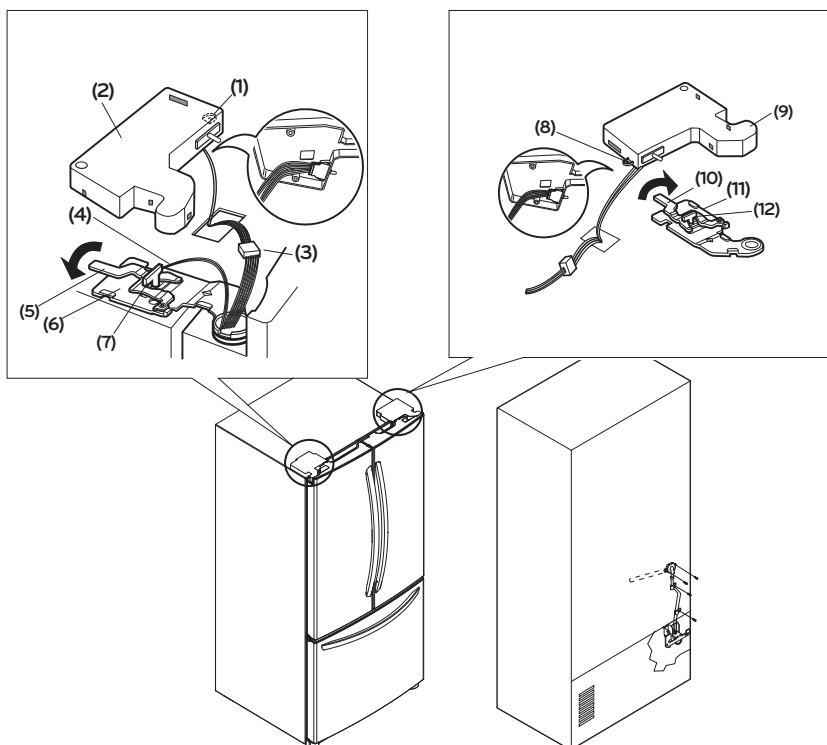
- Abra la puerta. Retire el tornillo de la tapa de la bisagra superior (1).
- Utilice un destornillador de pala para levantar las pestañas de la parte frontal que se encuentran bajo la cubierta (2). Levante la tapa.
- Desconecte todos los arneses de cableado (3).
- Quite el tornillo de conexión a tierra (4).
- Gire la palanca de al bisagra (5) en el sentido contrario a las agujas del reloj. Levante la bisagra superior (6) separada del sujetador de la palanca de la bisagra (7).
- Coloque la puerta, con la parte interna hacia arriba, sobre una superficie que no raye.

▶ Puerta Derecha

- Abra la puerta. Retire el tornillo de la tapa de la bisagra superior (8).
- Utilice un destornillador de pala para levantar las pestañas de la parte frontal que se encuentran bajo la cubierta (9).
- Gire la palanca de al bisagra (10) en el sentido de las agujas del reloj. Levante la bisagra superior (11) separada del sujetador de la palanca de la bisagra (12).
- Coloque la puerta, con la parte interna hacia arriba, sobre una superficie que no raye.

⚠ PRECAUCIÓN: Cuando levante la bisagra separada del sujetador, tenga cuidado de que la puerta no caiga hacia delante.

- Levante la puerta desde la clavija de la bisagra del medio y quite la puerta.
- Coloque la puerta, con la parte interna hacia arriba, sobre una superficie que no raye.



INSTALACIÓN DEL REFRIGERADOR

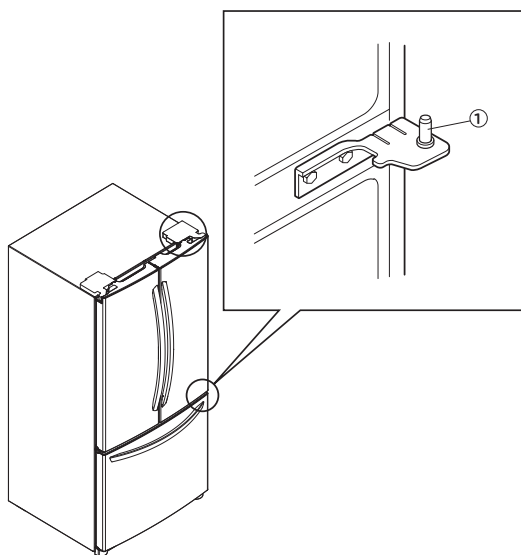
CÓMO QUITAR Y CAMBIAR LAS PUERTAS DEL REFRIGERADOR (CONT.)

2. Reinstalación de la Puerta del Refrigerador

Instale primero la puerta derecha.

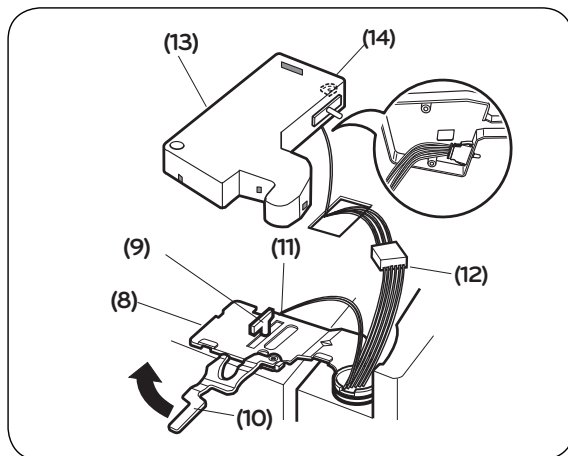
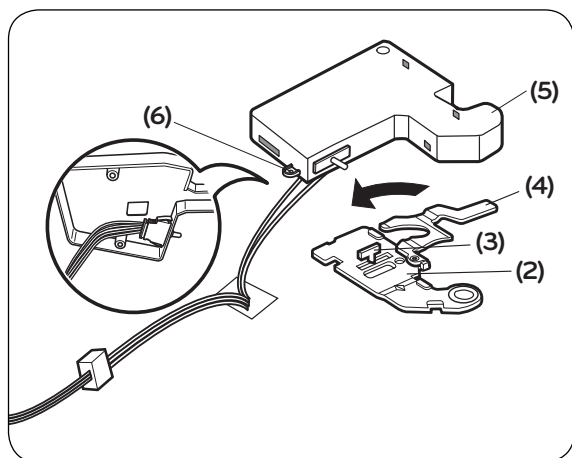
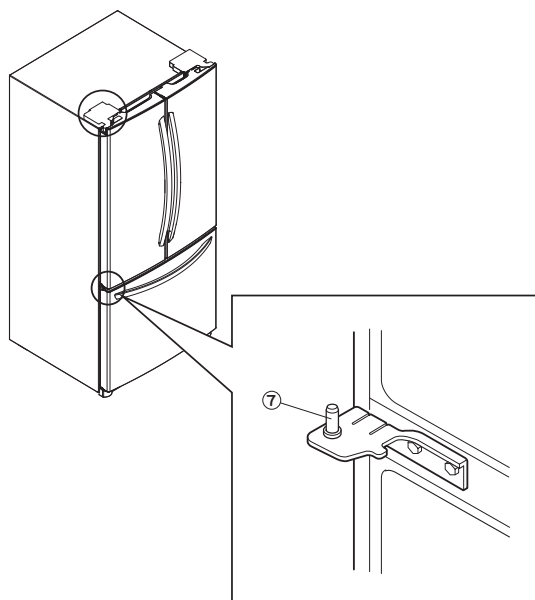
► Puerta Derecha

- Baje la puerta sobre la clavija de la bisagra del medio (1).
- Asegúrese de que la puerta este alineada con el gabinete interior.
- Coloque la bisagra superior (2) sobre el sujetador de la palanca de la bisagra (3) y en su lugar. Gire la palanca en sentido contrario a las agujas del reloj (4) y ajuste la bisagra.
- Enganche la lengüeta de la tapa, ubicada en el lado del interruptor de la puerta, bajo el extremo de la apertura del cableado en la parte superior del gabinete.
- Coloque la tapa en su lugar (5).
- Introduzca y ajuste el tornillo de la tapa (6).



► Puerta Izquierda

- Baje la puerta sobre la clavija de la bisagra del medio (7).
- Asegúrese de que la puerta este alineada con el gabinete interior.
- Coloque la bisagra superior (8) sobre el sujetador de la palanca de la bisagra (9) y en su lugar. Gire la palanca en sentido de las agujas del reloj (10) y ajuste la bisagra.
- Instale el tornillo de toma a tierra (11) y conecte todos los arneses (12).
- Enganche la lengüeta de la tapa, ubicada en el lado del interruptor de la puerta, bajo el extremo de la apertura del cableado en la parte superior del gabinete.
- Coloque la tapa en su lugar (13).
- Introduzca y ajuste el tornillo de la tapa (14).



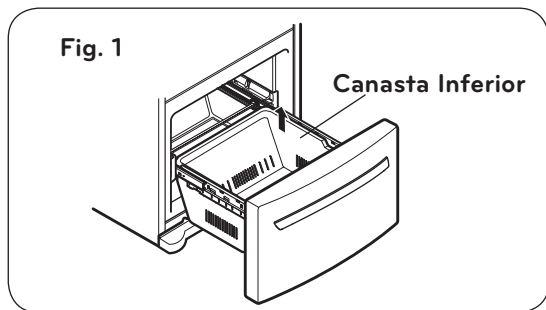
INSTALACIÓN DEL REFRIGERADOR

CÓMO RETIRAR E INSTALAR EL CAJÓN DESLIZABLE

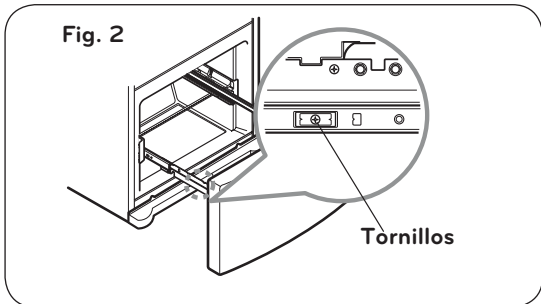
1. Para Retirar el Cajón Deslizable

IMPORTANTE: Para evitar una posible lesión, daño al producto o a la propiedad, Ud. necesitará dos personas para ejecutar las siguientes instrucciones.

- Abra el cajón al máximo y jálelo. Retire la canasta inferior (Fig. 1), empujándola un poco hacia atrás y levántela del sistema de rieles.



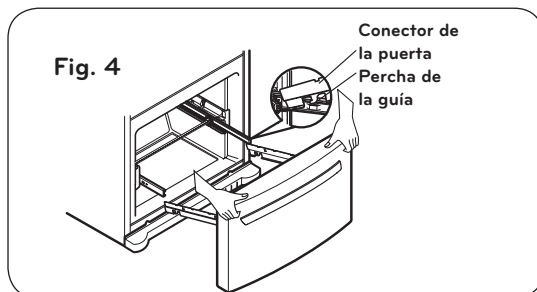
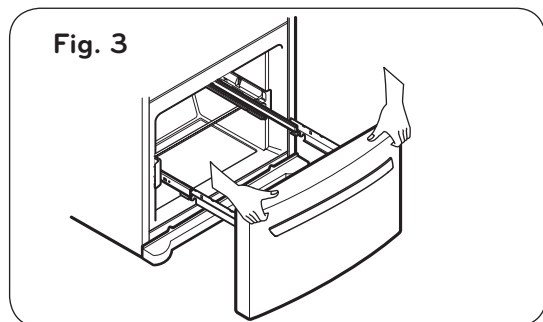
- Retire los tornillos de ambos lados de la guía. (Fig. 2)



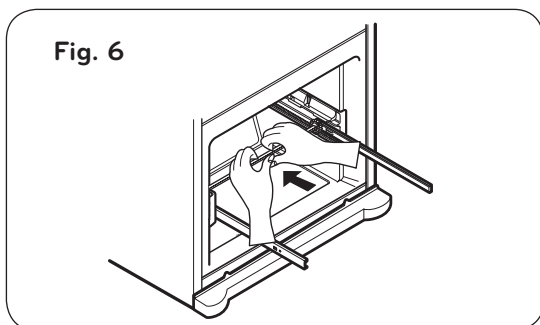
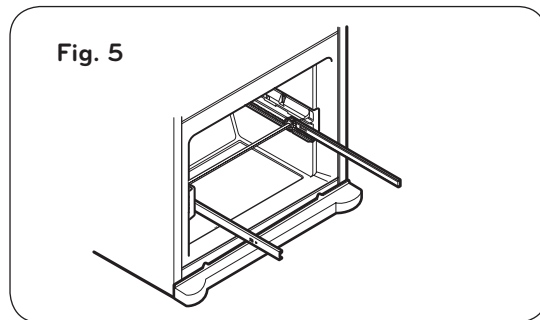
⚠ PRECAUCIÓN: Cuando Ud. quite el cajón, no sostenga la manija. Si se sale, podría causar lesiones personales. Sostenga el cajón con ambas manos como en la ilustración.

⚠ PRECAUCIÓN: Al colocar el cajón en el piso, tenga cuidado de no dañar el piso y lesionarse el pie con las orillas afiladas en el lado de la bisagra.

- Con ambas manos, sujete los dos lados de la puerta (Fig.3) y tire hacia arriba para separarla. (Fig. 4)



- Con ambas manos, sujete el centro de la barra y empuje hacia dentro para que las dos guías encajen a la vez. (Fig. 5) (Fig. 6)



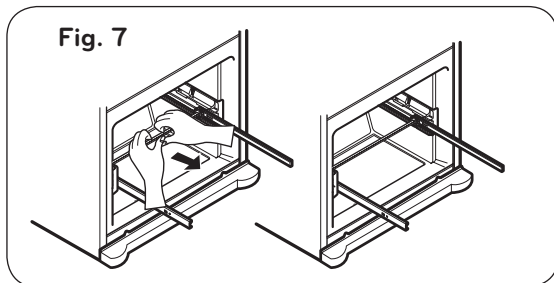
INSTALACIÓN DEL REFRIGERADOR

CÓMO RETIRAR E INSTALAR EL CAJÓN DESLIZABLE (CONT.)

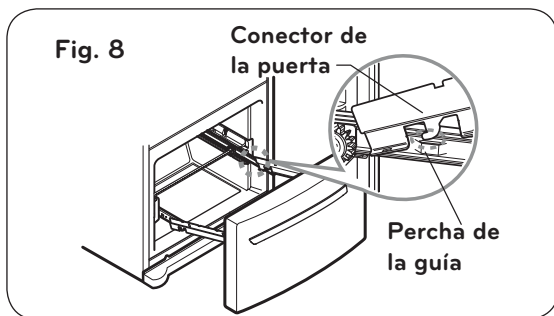
2. Instalación del Cajón Deslizable

IMPORTANTE: Para evitar una posible lesión, daño al producto o a la propiedad, Ud. necesitará dos personas para ejecutar las siguientes instrucciones.

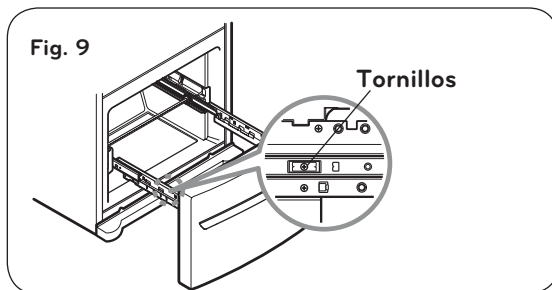
- Con ambas manos, sujete el centro de la barra y tire hacia fuera para que las dos guías salgan a la vez. (Fig. 7)



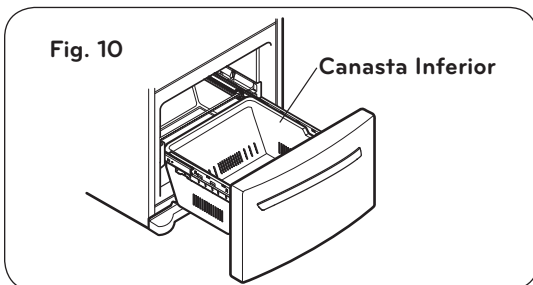
- Monte el conector de la puerta a la percha de la guía, empiece por la parte de atrás y después ensamble la parte de adelante, tal como lo muestra la figura. (Fig. 8)



- Empuje hacia abajo y apriete los tornillos. (Fig. 9)



- Con el cajón extraído en toda su extensión, inserte primero la parte frontal de la canasta sobre el ensamble del riel y después la parte posterior. (Fig. 10)



- ▲ **ADVERTENCIA:** Para prevenir riesgos de atrapamiento y sofocación accidental de niños y mascotas, NO les permita jugar dentro del cajón.
- ▲ **ADVERTENCIA:** NO se pare ni se siente sobre la puerta del congelador.

INSTALACIÓN DEL REFRIGERADOR

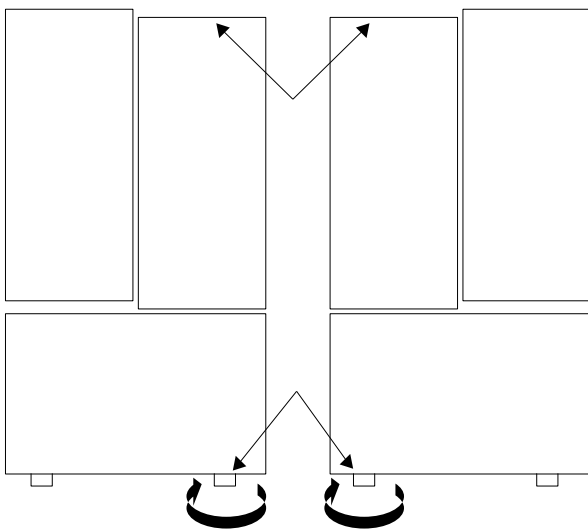
CIERRE Y ALINEACIÓN DE PUERTAS

Nivelación

Su refrigerador cuenta con dos tornillos niveladores: uno en el lado izquierdo y otro en el lado derecho. Si su refrigerador se encuentra inestable o si Ud. desea que las puertas cierren más fácil, ajuste la inclinación del refrigerador realizando lo siguiente:

1. Conecte el refrigerador a un enchufe de 3 terminales. Mueva el refrigerador a su posición final.
2. Quite la cubierta inferior (Haga referencia a la sección "Instalación Cubierta Inferior").
3. Use un desarmador plano para ajustar los tornillos niveladores, en el sentido de las manecillas del reloj para elevar y en contra de las manecillas del reloj para bajarlo. Se deberán dar las vueltas necesarias para ajustar a la inclinación deseada.

NOTA: Para facilitar la nivelación, haga que alguien levante un poco la parte superior del refrigerador; esto quitará algo de peso sobre los tornillos niveladores.



4. Abra ambas puertas y asegúrese que cierran con facilidad. Si no, incline un poco más el refrigerador hacia atrás, girando los tornillos niveladores a favor de las manecillas del reloj. Esto puede tomar varias vueltas, y deberá girar las mismas veces en ambos lados.

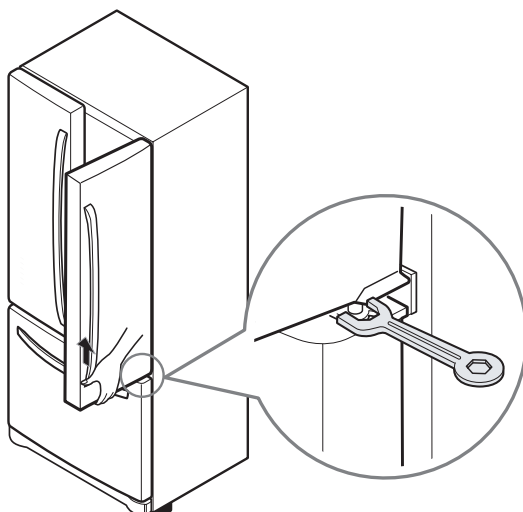
5. Verifique usando un nivelador.

6. Coloque la vista inferior.

NOTA: Su refrigerador nuevo está diseñado de forma única con dos puertas para alimento fresco. Cada puerta se puede abrir o cerrar independientemente una de otra. Debe ejercer una ligera presión en las puertas para conseguir que se cierren totalmente.

Alineación de Puertas

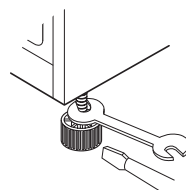
Utilice la llave (incluida con el Manual de usuario) para ajustar el tornillo de la bisagra de la puerta y ajustar la altura. (Sentido contrario a las agujas del reloj para elevarlo o en el sentido de las agujas para bajarlo)



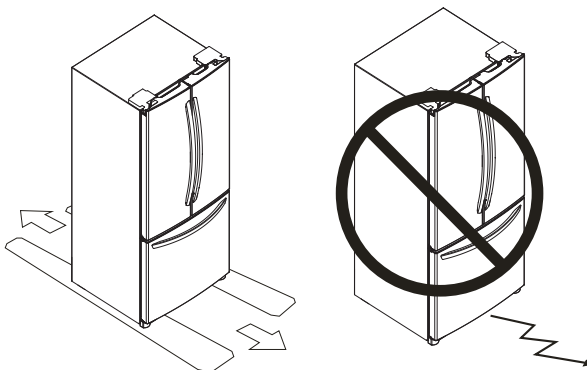
Cuando mueva su refrigerador

Nota: Su refrigerador es muy pesado. Cuando mueva el refrigerador para limpiarlo o darle servicio, asegúrese de seguir las siguientes instrucciones.

1. Ajuste los tornillos niveladores hacia arriba.



2. Cubra el piso con cartón para evitar dañar el piso.
3. Siempre tire del refrigerador directamente hacia afuera. No lo menee de lado a lado ni lo haga "caminar" ya que podría dañar el piso.



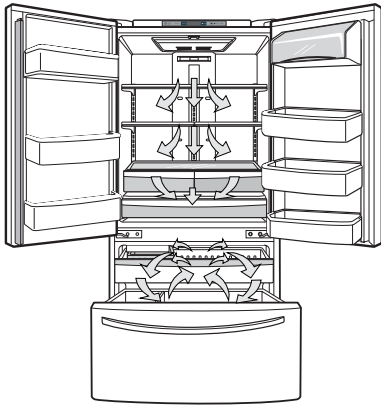
USO DEL REFRIGERADOR

CIRCULACIÓN APROPIADA DEL AIRE

Para obtener temperaturas estables, el aire debe fluir entre las secciones del congelador y refrigerador. Como se muestra en la ilustración de abajo, el aire frío entra a través de la parte inferior y circula hacia arriba, este aire regresa por debajo del piso del congelador y el resto del aire entra a la sección del refrigerador a través de la ventila superior.

MULTI FLOW

- El ventilador de enfriamiento es más poderoso y efectivo que otros. Esto se puede notar considerablemente cada vez que se introduce comida al compartimento del refrigerador.
- Si el empaque esta dañado, se introduce agua u otras sustancias a las ventilas, esto provocará que la eficiencia disminuya.



No bloquee ninguna de estas ventilas con paquetes de comida. Si las ventilas se bloquean, el flujo de aire se interrumpe, lo que puede ocasionar problemas de humedad.

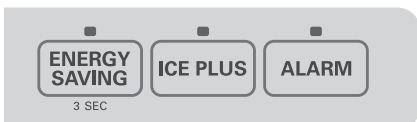
IMPORTANTE: Debido a que el aire circula entre ambas secciones del refrigerador, los olores pueden transferirse fácilmente. Ud. debe limpiar ambas secciones para eliminar olores. Para prevenir la transferencia de olores o resequedad en los alimentos, cubra adecuadamente la comida. (Para mayores detalles, vea la Sección "Guía para Almacenar Alimentos").

ICE PLUS

Presione el botón ICE PLUS. La luz LED se encenderá. Esta función permanecerá activada durante 24 horas e intensificará la velocidad de enfriamiento en el congelador y aumentará la producción de hielo.

ALARMA DE LA PUERTA

Con esta característica usted escuchará una alarma cuando la puerta del congelador o del refrigerador se encuentre abierta por más de 1 minuto. Estos tonos se repiten cada 30 segundos. Esta alarma es cancelada cuando la puerta es cerrada correctamente.



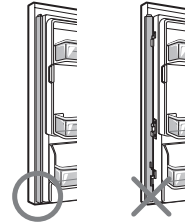
MODO DE AHORRO DE ENERGÍA

NOTA: La función del modo de ahorro de energía se ha configurado para el producto.

Para desactivar el modo de ahorro de energía, pulse simultáneamente el botón ENERGY SAVING durante 3 segundos hasta que suene un tono.

Es recomendable utilizar esta función para un ahorro adicional de energía. (Podrían apagarse algunos de los calentadores para reducir el exceso de humedad en el frigorífico). La función de ahorro de energía también es recomendable para cuando vaya a pasar largos periodos alejados de casa, como por ejemplo, las vacaciones.

TENGA CUIDADO AL CERRAR LA PUERTA



⚠ ADVERTENCIA

Para reducir el riesgo de arañazos, asegúrese de que el exterior de la puerta está siempre plegado.

Si se forma condensación en el exterior de la puerta del frigorífico, desactive la función de ahorro de energía hasta que el problema se solucione.

AJUSTE DE LOS CONTROLES

Su refrigerador cuenta con dos controles que le permiten regular la temperatura en los compartimentos del refrigerador y congelador.

Inicialmente ajuste el CONTROL DE REFRIGERATOR a 37° F y el CONTROL DE CONGELADOR a 0° F. Deje estos parámetros durante 24 horas (un día) para estabilizar el refrigerador. Después ajuste las temperaturas de los compartimentos a su gusto.

• Control del Refrigerador: 32 °F a 47 °F (0 °C a 8 °C)

Para ajustar la temperatura del refrigerador abra ambas puertas, después presione el botón REFRIGERATOR para cambiar la temperatura en el rango de temperaturas disponible.



• Control del Congelador: -6 °F a 9 °F (-21 °C a -13 °C)

Para ajustar la temperatura del congelador abra ambas puertas, después presione el botón FREEZER para cambiar la temperatura en el rango de temperaturas disponible.



• Visualización de temperatura

Para cambiar la visualización de temperatura de Fahrenheit a Celsius:

1. Simultáneamente presione y sostenga los botones FREEZER y REFRIGERATOR durante más de 5 segundos.
2. Realice los mismos pasos para convertir de vuelta a Fahrenheit.

USO DEL REFRIGERADOR

CÓMO REGULAR LOS AJUSTES DEL CONTROL

Antes de introducir alimentos a su refrigerador, deje que éste se enfríe primero, dejando pasar 24 horas desde el momento en que usted conecta el refrigerador. El ajuste medio indicado en la sección anterior corresponde a un enfriamiento normal de un refrigerador. Los controles han sido ajustados de manera correcta, de tal forma que la leche y jugo se encuentran tan fríos como usted lo desea y los helados (mantecados) tienen una consistencia firme.

El control del refrigerador funciona como un termostato (para las secciones del refrigerador y congelador). Mientras más alto se encuentre el ajuste, mayor será el tiempo de operación del compresor para mantenerlas temperaturas más frías. El control del congelador ajusta el flujo de aire frío del congelador hacia el refrigerador.

Si Ud. necesita ajustar las temperaturas en el refrigerador o congelador, comience ajustando el refrigerador.

Espere 24 horas antes de realizar éste ajuste para verificar la temperatura del congelador. Si ésta se encuentra tibia o muy fría, entonces ajuste el control del congelador.

Use los ajustes mostrados en la siguiente lista como guía para realizar cambios.

CONDICIÓN/RAZÓN:	AJUSTE RECOMENDADO:
<p>La sección del REFRIGERADOR se encuentra "tibia"</p> <ul style="list-style-type: none"> • Se abre la puerta frecuentemente • Se almacena gran cantidad de alimentos. • La temperatura ambiente es muy alta 	<p>Ajuste el control del REFRIGERADOR al siguiente dígito superior, espere 24 horas y verifique.</p>
<p>La sección del CONGELADOR se encuentra "tibia"/ Los hielos no se forman rápidamente</p> <ul style="list-style-type: none"> • Se abre la puerta frecuentemente • Se almacena gran cantidad de alimentos. Adding a large amount of food • La temperatura ambiente es muy baja (no se realizan ciclos suficientemente frecuentes). • Se utilizan hielos muy frecuentemente. • El difusor de aire se ha bloqueado con algunos artículos. 	<p>Ajuste el control del CONGELADOR al siguiente dígito superior, espere 24 horas y verifique.</p>
<p>La sección del REFRIGERADOR está muy fría</p> <ul style="list-style-type: none"> • El control no se encuentra ajustado a las condiciones deseadas. 	<p>Ajuste el control del REFRIGERADOR al siguiente dígito inferior, espere 24 horas y verifique.</p>
<p>La sección del CONGELADOR está muy fría</p> <ul style="list-style-type: none"> • El control no se encuentra ajustado a las condiciones deseadas. 	<p>Ajuste el control del CONGELADOR al siguiente dígito inferior, espere 24 horas y verifique.</p>

GUÍA PARA ALMACENAR ALIMENTOS

ARTÍCULOS	CÓMO ALMACENARLOS
Alimentos Frescos	Guarde o envuelva los alimentos en recipientes cerrados o bolsas que eviten la entrada de aire y humedad. Esto evitará que los olores y sabores de los alimentos se transfieran dentro del refrigerador.
Mantequilla o Margarina	Mantenga la mantequilla cubierta en un recipiente o en el compartimento cerrado. Cuando desee almacenar una mayor cantidad, envuélvala y guárdela en el congelador.
Queso	Guarde el queso en su envoltura original hasta que se desee usarlo. Una vez abierto, envuélvalo firmemente con envoltura plástica o papel aluminio.
Leche	Limpie los cartones de leche; para un mejor almacenaje, colóquela en una charola interior, no en una de la puerta.
Huevos	Guárdelos en su empaque original o en el recipiente para huevos.
Fruta	Lave y deje secar la fruta. Después guárdela en bolsas de plástico dentro del refrigerador. No lave o enguaje las moras hasta que están listas para consumirse. Las moras deben de ser seleccionadas y guardadas en su empaque original (si lo hay) o en una bolsa de papel a medio cerrar dentro de uno de los cajones.
Vegetales con Hojas	Quite la envoltura original y remueva de los vegetales aquellas partes sucias o descoloridas. Lávelos con agua fría y escúrralos. Colóquelos en una bolsa o contenedor plástico y guárdelos en el cajón de vegetales del refrigerador.
Vegetales con Piel (pimiento, zanahoria)	Colóquelos en bolsas o contenedores plásticos dentro del cajón de vegetales del refrigerador.
Pescado	Consuma los pescados y mariscos el mismo día que los adquirió.
Carne	Conserve la carne en su empaque original, el cual no debe permitir la entrada de aire y humedad. Si es necesario, envuelva de nuevo.
Sobras de Alimentos	Cubra las sobras con envoltura de plástico o papel aluminio. También puede usar contenedores plásticos con tapas firmes.

USO DEL REFRIGERADOR

PARA GUARDAR ALIMENTOS CONGELADOS

NOTA: Para mayor información acerca de cómo preparar los alimentos para congelarlos así como para ver el tiempo que pueden ser almacenados, consulte una guía sobre congelamiento o una guía para cocinar.

Empaque

Una buena congelación depende de un empaque correcto. Cuando usted cierra y sella el empaque, no permitirá el acceso de aire y humedad a los alimentos. Un mal empaque resultará en la transmisión de olores y sabores dentro del refrigerador, así como la resequead de los alimentos congelados.

Recomendaciones de Empaque:

- Usar contenedores plásticos con tapas rígidas.
- Utilizar envases o jarras de superficies lisas.
- Empacar con papel aluminio de alta resistencia.
- Envolver con papel revestido con plástico.
- Utilizar plástico impermeable.
- Usar bolsas de plástico especiales para congelar.

Siga las instrucciones del empaque o recipiente para lograr un mejor congelamiento.

No utilice:

- Envolturas del pan.
- Recipientes de plástico que no sean de polietileno.
- Recipientes sin tapas rígidas o firmes.
- Papel encerado o plástico encerado.
- Envolturas delgadas o poco permeables.

Congelamiento

IMPORTANTE: No guarde botellas en el compartimento del congelador; ya que podrían estallar al congelarse y causar daños.

Su refrigerador no congelará rápidamente cualquier cantidad excesiva de alimentos. No introduzca una cantidad mayor de alimentos sin congelar de la que pueda congelarse dentro de 24 horas (no más de 2 a 3 libras ó ,91 kg a 1,36 kg de alimento por pie cúbico del espacio en el congelador). Deje el suficiente espacio en el congelador para que el aire circule alrededor de los paquetes. Deje suficiente espacio al frente para que la puerta cierre sin dificultad.

Los tiempos de almacenaje pueden variar de acuerdo a la calidad y tipo de comida, el tipo de empaque o envoltura usada (a prueba de humedad y aire) y a la temperatura de almacenaje. Los cristales de hielo formado dentro de un empaque cerrado son normales, lo que indica que la humedad de los alimentos y el aire contenido dentro del empaque se han condensado.

NOTA: Deje que los alimentos calientes se enfríen a temperatura ambiente durante 30 minutos, después envuélvalos con los métodos mencionados y congélelos. Al enfriar los alimentos calientes antes de introducirlos al congelador, Ud. ahorra energía.

⚠ ADVERTENCIA

PELIGRO DE SOFOCAMIENTO

Ventile adecuadamente la habitación cuando utilice hielo seco. El hielo seco es Dióxido de Carbono (CO₂) congelado. Cuando se evapora, éste emana Oxígeno, causando mareos, dolores de cabeza leves, inconciencia o muerte por sofocamiento Abra una ventana y no inhale estos vapores.

SECCIÓN DEL REFRIGERADOR

PARRILLAS DEL REFRIGERADOR

Las parrillas de su refrigerador se ajustan para cumplir con sus necesidades de almacenaje; su modelo puede incluir parrillas de vidrio o alambre. Almacenar alimentos similares juntos y ajustar las parrillas a diferentes alturas, hará más fácil la búsqueda de los artículos que Ud. necesita; esto también reducirá el tiempo que las puertas se encuentran abiertas, lo que ahorrará energía.

IMPORTANTE: No limpie los estantes de vidrio con agua caliente o tibia cuando éstos se encuentren fríos. Los estantes se pueden quebrar si se exponen a cambios bruscos de temperatura o impactos fuertes. Para su seguridad, los estantes están fabricados con vidrio templado para que al romperse se fracturen en muchos pedazos pequeños.

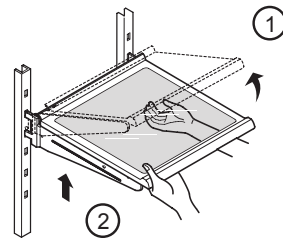
NOTA: Las parrillas de vidrio son pesadas. Tenga especial cuidado cuando las mueva de lugar para evitar impactos por caída.

Para Ajustar las Parrillas

Retire las parrillas de su posición de fábrica y póngalas en la posición que a Ud. le sea más útil.

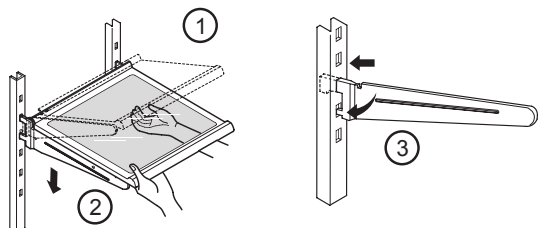
• Para Quitar una Parrilla

Incline la parrilla por la parte frontal en la dirección que se muestra (1) y levántela en la dirección (2) que indica la figura. Jale la parrilla hacia usted.



• Para Poner una Parrilla

Incline la parte frontal de la parrilla (1) y guíe los ganchos de la parrilla hacia los orificios a la altura que desee. Después baje el frente de la parrilla (2) para que los ganchos se inserten (3) en los soportes de la parrilla.



USO DEL REFRIGERADOR

NOTA: Asegúrese de que la parrilla está instalada de manera horizontal. Si no lo hace, puede provocar que la parrilla se caiga, lo que causaría el derrame o caída de alimentos.

Parrillas Deslizables (en algunos modelos)

Ud. puede deslizar algunas de las parrillas de su refrigerador hacia afuera o hacia adentro como a continuación se describe:

- Para deslizar la parrilla hacia afuera, júlela con cuidado hacia Ud., vea Figura A.
- Para deslizar la parrilla hacia adentro, empújela hasta que tope, vea Figura B.

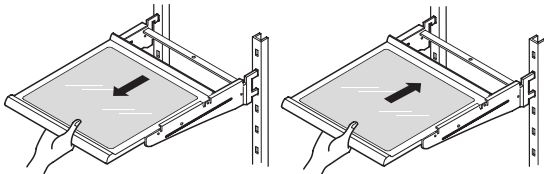


Figura A

Figura B

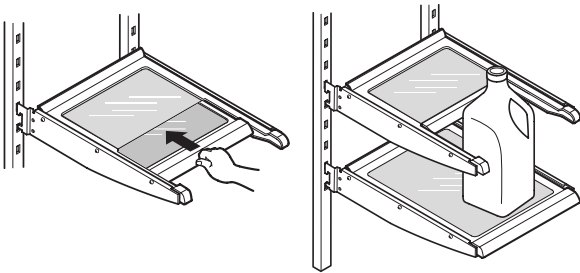
Para quitar una parrilla del marco de metal

- Jale la parrilla hasta que tope.
- Incline el frente de la parrilla hacia arriba y júlela un poco hacia adelante.
- Levante la parrilla de manera que se mueva a través de los orificios del soporte.

Vuelva a colocar la parrilla orden inverso.

Parrillas Funcionales (Parrillas Plegables, en algunos modelos)

Ud. puede guardar artículos altos tales como galones o botellas simplemente plegando la parrilla a la mitad.

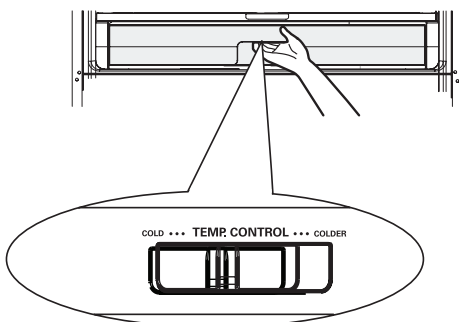


PANTRY (en algunos modelos)

Almacén de carne y comida fresca.

Ajuste el control a la temperatura deseada moviendo de COLD a COLDER.

Tire hacia adelante para abrir. Levante ligeramente y estire para removerlo.

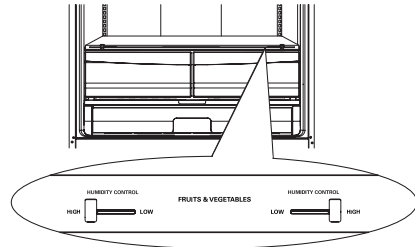


CONTROL DE HUMEDAD EN LOS CAJONES (en algunos modelos)

Ud. puede controlar la cantidad de humedad en los cajones, ajustando el control en cualquier posición entre "High" y "Low".

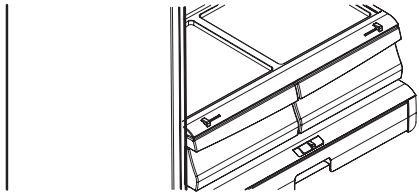
"High": mantiene el aire húmedo en el cajón para mejor almacenamiento de vegetales frescos.

"Low": permite que el aire húmedo salga del cajón para un mejor almacenamiento de frutas.



Para quitar las rejillas de control de humedad

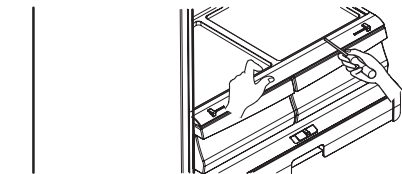
1. Deslice la rejilla hacia afuera hasta que tope.
2. Levante la parte frontal de la rejilla, jale para sacarla.
3. Vuelva a colocarla, deslizándola hacia adentro hasta pasar los topes.



⚠ PRECAUCIÓN: Tenga cuidado cuando maneje la cubierta de vidrio, ya que esta se puede soltar.

Para quitar el vidrio:

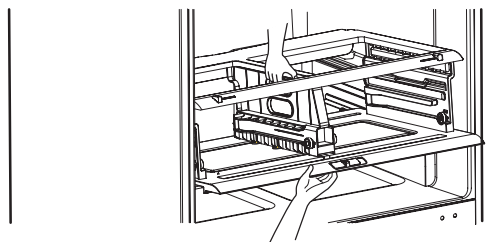
Utilizando un destornillador de cabeza plana, levante el vidrio desde la cubierta de los cajones de vegetales. Jale hacia arriba y después hacia afuera.



Para remover la cubierta de soporte de la rejilla de humedad

NOTA: Remueva el vidrio antes de quitar la cubierta de soporte de la rejilla de humedad.

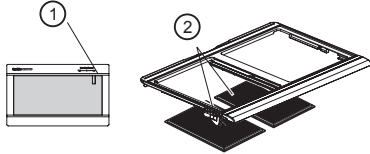
Mientras mantiene la cubierta con ambas manos (como se muestra en la figura). Tire hacia adelante y ligeramente levante la parte frontal.



USO DEL REFRIGERADOR

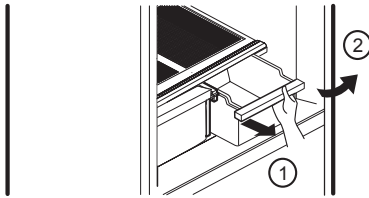
CAJONES OPTIBIN

Los cajones OptiBin mantienen más frescos los vegetales y frutas, permitiéndole controlar fácilmente la humedad dentro de los cajones. Los cajones Optibin incluyen 1) un control de humedad al frente del cajón y 2) un sistema que permite conservar o liberar la humedad.



Para Quitar el Cajón de Vegetales

- Deslice el cajón hacia afuera hasta que tope (1).
- Levante un poco la parte frontal y jale el resto para sacar el cajón en su totalidad (2).
- Vuelva a colocar el cajón, deslizándolo hacia adentro hasta pasar los topes.



CUBIERTA DE LOS CAJONES CON REJILLA INTERIOR (en algunos modelos)

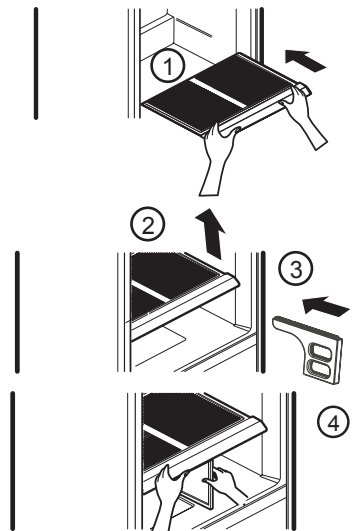
Para quitar la cubierta de los Cajones de Vegetales

- Quite ambos cajones (Vea "Para Quitar el Cajón de Vegetales").
- Sostenga el soporte (1) y jale la cubierta hacia arriba y después hacia fuera (2).



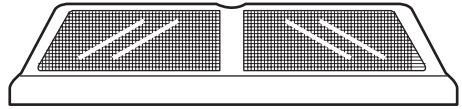
Para instalar la cubierta de los Cajones de Vegetales

- Coloque la cubierta sobre los soportes (1).
- Levante un poco la cubierta (2) e introduzca el soporte (3).
- Embone la parte inferior de la cubierta con la parte superior del soporte (4).

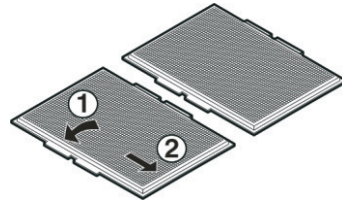


- ⚠ **PRECAUCIÓN:** Tenga cuidado cuando maneje la cubierta de vidrio, ya que esta se puede soltar.

Para quitar la Rejilla Interior

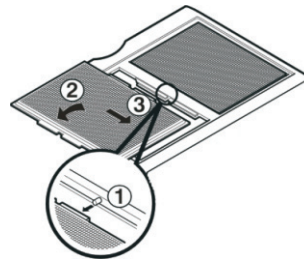


- Quite la cubierta (Vea la Sección "Para Quitar la Cubierta de los Cajones de Vegetales").
- Sostenga el vidrio y gire la cubierta de los cajones (1).
- Sostenga la rejilla y jale los lados de la cubierta de los cajones hacia fuera para quitarlas (2).



Para volver a colocar las Rejillas Interiores

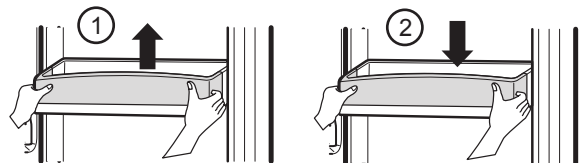
- Para cada rejilla, inserte la ceja central 1 (cerca de la cubierta de vidrio) y jale los lados de la cubierta para insertarla.



ANAQUELES DE LAS PUERTAS

Los anaqueles se pueden quitar para una mejor limpieza y ajuste.

- Para quitar el anaquel, levántelo y jale hacia afuera (1).
- Para colocar el anaquel, deslícelo sobre la guía deseada y empújelo hacia abajo hasta que tope.



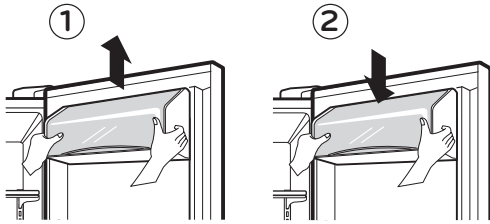
- ⚠ **PRECAUCIÓN:** NO permita que los niños jueguen con los anaqueles. Las esquinas filosas podrían lesionarlos.

- ⚠ **ADVERTENCIA:** Alguien puede resultar herido si los anaqueles no están firmemente ensamblados.

USO DEL REFRIGERADOR

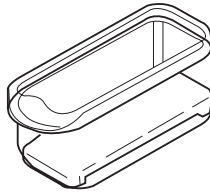
COMPARTIMENTO PARA LÁCTEOS (en algunos modelos)

- Para quitar el compartimento para lácteos, levántelo y jale hacia afuera (1).
- Para volver a colocar el compartimento, deslícelo sobre la ubicación deseada y empújelo hacia abajo hasta que tope (2).



RECIPIENTE PARA HUEVOS (en algunos modelos)

Guarde el recipiente para huevos en una parrilla interior, no en un compartimento de la puerta.

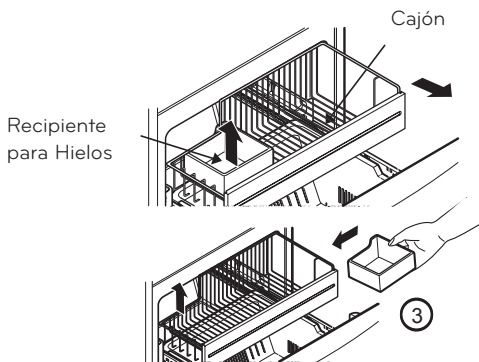


- ⚠ **PRECAUCIÓN:** No use el recipiente para huevos como un recipiente para guardar hielo en el compartimento del congelador. Si se congela, puede romperse fácilmente.

SECCIÓN DEL CONGELADOR

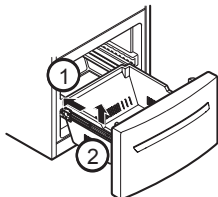
RECIPIENTE PARA HIELOS (en algunos modelos)

- Jale el cajón tanto como sea posible (1).
- Levante y extraiga con cuidado el recipiente para hielo (2).
- Extraiga el cajón tanto como sea posible y coloque el recipiente de hielo en la posición correcta (3).



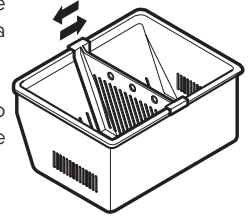
DURABASE (en algunos modelos)

- Para quitar la Durabase, empuje hacia atrás, levante la parte frontal de la durabase y jale para arriba (1).
- Para volver a colocar, inserte la Durabase en el ensamble del riel (2).



SEPARADOR DURABASE (en algunos modelos)

El separador de la Durabase permite organizar el área de la Durabase en dos secciones.



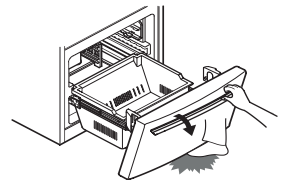
Para mover el separador, sólo deslícelo hacia la dirección que usted desee.

- ⚠ **ADVERTENCIA:** Existe suficiente espacio dentro para que los niños jueguen.

- ⚠ **ADVERTENCIA:** Para prevenir riesgos de atrapamiento y sofocación de niños y mascotas. NO les permita jugar dentro del cajón.

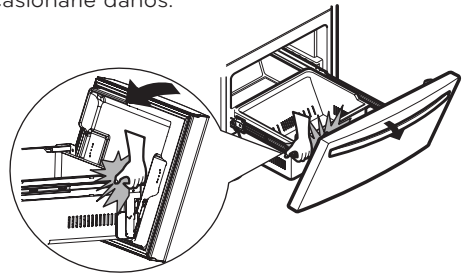
PUERTA INCLINABLE (en algunos modelos)

La puerta inclinable provee de un fácil acceso a los alimentos congelados.



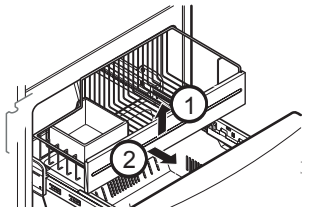
Cómo usar: Incline la puerta hacia abajo y jale hacia afuera.

- ⚠ **PRECAUCIÓN:** Tenga cuidado al abrir la puerta, no coloque los pies por debajo de la puerta o las manos dentro del congelador, el hacerlo puede ocasionarle daños.

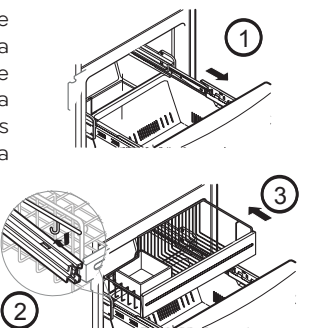


CAJÓN DE ALAMBRE DESLIZABLE (en algunos modelos)

- Saque el cajón lo más que se pueda, levante un poco la canasta (1) y jale para sacarla en su totalidad (2).



- Para ensamblar, jale los rieles a su máxima extensión (1). Enganche los soportes de la canasta en las pestañas de los rieles (2) y empújela hacia el fondo (3).



CUIDADO DE SU REFRIGERADOR

⚠ ADVERTENCIA

PELIGRO DE EXPLOSIÓN



Utilice limpiadores no inflamables. No seguir ésta instrucción puede ocasionar la muerte, explosión o incendio.

Tanto el refrigerador como el congelador realizan deshielo automático, a pesar de esto, limpie ambas secciones una al vez al mes para prevenir la formación de olores. Limpie los derrames de líquidos inmediatamente.

PARA LIMPIAR SU REFRIGERADOR

- Desconecte su refrigerador.
- Quite todas las partes desmontables del interior, tales como las parrillas, compartimentos para verduras, etc.
- Use una esponja limpia o un trapo suave con un poco de detergente con agua tibia. No use limpiadores abrasivos o detergentes concentrados.
- Lave a mano, enjuague y seque las superficies.
- Enchufe el refrigerador o vuelva a conectar el suministro eléctrico.

EXTERIOR

Encere las superficies exteriores pintadas de metal para brindarles mayor protección, realice esta acción con cera para electrodomésticos (o cera suave para automóviles) y aplíquela con un trapo suave y limpio; hágalo al menos 2 veces por año.

Para productos con exterior de acero inoxidable, utilice una esponja limpia o un trapo suave con detergente en agua tibia; seque la superficie con una franela suave. No use limpiadores abrasivos o concentrados.

NOTA: Evite el contacto de la superficie de la puerta con productos químicos que contengan fosfatos o cloros.

INTERIOR (permítale al congelador calentarse un poco para que el trapo no se pegue)

Para eliminar olores, limpie el interior del refrigerador con una mezcla de polvo para hornear (soda) y agua tibia. Mezcle 2 cucharadas de polvo para hornear en de agua (26 gr de soda por cada litro de agua). Asegúrese que el polvo para hornear (soda) se disuelva por completo para que no raye las superficies del refrigerador.

PUERTAS Y EMPAQUES (SELLOS)

Para la limpieza de éstos, no utilice ceras limpiadoras, detergentes concentrados, blanqueadores o limpiadores que contengan partes plásticas de petróleo.

PARTES PLÁSTICAS (Cubiertas y Paneles)

No utilice toallas de papel, aspersores para vidrio, limpiadores abrasivos o fluidos inflamables, éstos pueden rayar o dañar el material.

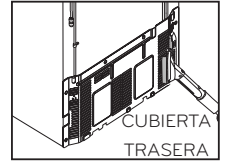
CUBIERTA TRASERA

⚠ ADVERTENCIA

PELIGRO DE CHOQUE ELÉCTRICO

Antes de comenzar, desenchufe el refrigerador o desconecte la corriente de electricidad en el cortacorriente o caja de fusibles. No seguir estas instrucciones puede ocasionar la muerte o una lesión severa.

NOTA: La tapa posterior solo debe ser removida por un técnico calificado. Para un funcionamiento eficiente de su refrigerador, limpie la cubierta por lo menos 2 veces al año.



CÓMO CAMBIAR LAS BOMBILLAS DEL REFRIGERADOR

Este modelo incluye una iluminación interior de LED y la reparación debe ser llevada a cabo por un técnico calificado.

CÓMO CAMBIAR LAS BOMBILLAS DEL CONGELADOR

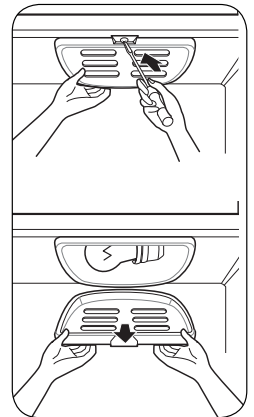
⚠ ADVERTENCIA

PELIGRO DE CHOQUE ELÉCTRICO

Antes de cambiar las bombillas desenchufe su refrigerador.

NOTA: El mover el control de temperatura a la posición de OFF (Apagado) no corta la energía del circuito.

1. Extraiga el cable de alimentación del refrigerador de la toma de corriente.
2. Utilice un destornillador para retirar el tornillo de la cubierta. (guarde el tornillo)
3. Usando una herramienta plana, retire con cuidado la tapa de la lámpara situada en la parte frontal como ilustra la ilustración. Gire hacia abajo para extraer las lengüetas posteriores.
4. Asegúrese que el foco está frío al tacto. Gírelo en sentido antihorario para extraerlo.
5. Sustitúyalo por otro nuevo de 60 W especial para electrodomésticos.
6. Introduzca las lengüetas de la parte posterior de la tapa en las ranuras del techo de la heladera. Presione la tapa hasta escuchar un chasquido que indique su correcta instalación.
7. Use un destornillador para montar el tornillo de la cubierta.



⚠ PRECAUCIÓN

NO coloque los dedos dentro de la cubierta. El foco puede estar caliente.

CUIDADO DE SU REFRIGERADOR

INTERRUPCIONES DE ENERGÍA

1. Si se desconecta la energía de su hogar, llame a su compañía de energía y pregunte cuánto tiempo durará sin suministro eléctrico.
2. Si no habrá energía en las próximas 24 horas o menos, mantenga las puertas del refrigerador cerradas, para que los alimentos se mantengan fríos y congelados.
3. Si no habrá energía por más de 24 horas, use alguna de las siguientes opciones:
 - Saque todos los alimentos congelados y guárdelos en una hielera.
 - Coloque en el congelador 2 lbs (907 g) de hielo seco por cada pie cúbico (28 L) del espacio del congelador. Esto ayudará a que los alimentos congelados duren así de 2 a 4 días. Utilice guantes para manejar el hielo seco, ya que puede sufrir quemaduras.
 - Si no cuenta con hielo seco o hielera, consuma lo antes posible los alimentos perecederos.

RECUERDE: Un congelador lleno se mantiene más tiempo frío que uno parcialmente lleno. Un congelador lleno de carne se mantiene más tiempo frío que uno que contenga pastelillos u otros alimentos horneados. Si usted observa que los alimentos tienen cristales de hielo, éstos pueden volver a congelarse sin problema, aunque la calidad y sabor pueden variar. Si los alimentos no se encuentran en buenas condiciones o Ud. cree que no es saludable ingerirlos, deséchelos.

CUIDADOS DURANTE LAS VACACIONES

Si Ud. decide dejar el refrigerador funcionando mientras está ausente, siga estos pasos para preparar su refrigerador antes de irse.

1. Consuma todos los artículos perecederos y congele el resto.
2. Vacíe el recipiente para hielos.

Si Ud. decide apagar el refrigerador antes de irse, siga estos pasos:

1. Saque toda la comida del refrigerador.
2. Desconecte su refrigerador.
3. Limpie el refrigerador, enjuáguelo y séquelo bien.
4. Fije bloques de goma o de madera con cinta adhesiva a ambas puertas para que queden abiertas y el aire circule. Esto evita que se formen olores y que crezcan hongos.

CUIDADOS CUANDO USTED S MUDA

Si Ud. muda su refrigerador a una casa nueva, siga los siguientes pasos para prepararse para la mudanza.

1. Saque toda la comida del refrigerador y empaque los alimentos congelados con hielo seco.
2. Desconecte su refrigerador.
3. Vacíe el agua de la bandeja colectora.
4. Limpie y seque con un trapo.
5. Saque todas las partes desmontables, envuélvalas bien y asegúrelas con cinta adhesiva para que no se sacudan durante la mudanza.
6. Según el modelo, levante la parte delantera del refrigerador para que ruede con facilidad o atornille las patas niveladoras para no rayar el piso. Consulte la sección **"Cierre y Alineación de Puertas"**.
7. Sostenga las puertas cerradas y el cable pegado al gabinete del refrigerador con cinta adhesiva.

Cuando llegue a la casa nueva, ponga todo de nuevo y lea la sección **"Instalación del Refrigerador"** para obtener instrucciones de preparación. Además, si su refrigerador tiene fábrica de hielo automática, recuerde volver a conectar el suministro de agua al refrigerador.

ACERCA DE LA FÁBRICA DE HIELO AUTOMÁTICA

NOTA: La Fábrica de Hielos Automática la incluyen solo algunos modelos. Revise la especificación del suyo.

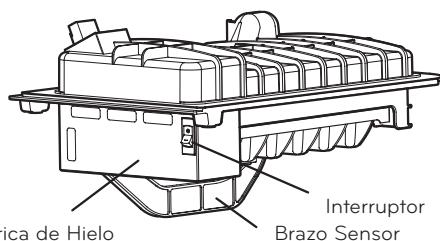
ADVERTENCIA

PELIGRO DE DAÑOS PERSONALES

Evite el contacto con las partes móviles del mecanismo expulsor o con el calentador que libera los cubos. NO introduzca los dedos en la fábrica de hielo automática cuando el refrigerador se encuentra conectado.

INSTRUCCIONES DE OPERACIÓN

Después de instalar su refrigerador, se empezará a fabricar hielo al pasar entre 12 y 24 horas.



La fábrica de hielos produce 12 cubos por ciclo (entre 80 y 100 cubos en un período de 24 horas, dependiendo de la temperatura del compartimento del congelador, número de veces en las que se abre la puerta y otras condiciones de uso.

Si el refrigerador es operado antes de que haya hecho la conexión de agua de la fábrica de hielos, Ud. Debe accionar el interruptor a la posición de **O** (apagado).

Cuando ya se hayan realizado las conexiones de agua, accione el interruptor a la posición **I** (encendido).

La fábrica de hielos se llenará de agua entre 12 y 24 horas después de que su refrigerador fue instalado correctamente, transcurrido este lapso empezará la fabricación de hielos

Tire los primeros hielos que salgan de la fábrica de hielos para así limpiar la tubería de agua. Asegúrese de que nada interfiere con el brazo sensor. Cuando el recipiente se llena al nivel del brazo sensor, la fábrica de hielo dejará de producir cubos.

Es normal que algunos cubos queden pegados; si el hielo no se usa frecuentemente, los hielos viejos estarán opacos, con sabor extraño y más pequeños.

UD. DEBE ACCIONAR EL INTERRUPTOR A LA POSICIÓN O (OFF, APAGADO)

- Cuando el suministro de agua sea interrumpido por varias horas.
- Cuando el recipiente de hielos se encuentre fuera de su lugar por más de 1 ó 2 minutos.
- Cuando el refrigerador no vaya a ser usado por varios días.

SONIDOS NORMALES

- La válvula emitirá un zumbido cuando llene de agua la fábrica de hielos. Si el interruptor se encuentra en la posición de encendido, el zumbido seguirá escuchándose aún y cuando no se haya conectado la tubería de agua. Para evitar este sonido, accione el interruptor a la posición **O** (apagado).

NOTA: La fábrica de hielos se puede dañar si se mantiene accionado el interruptor en la posición **I** (encendido) antes de haber conectado a la tubería de agua.

- Mientras la fábrica de hielos se llena de agua y expulsa los hielos Ud. escuchará ruidos de hielos caer y agua fluir por las tuberías.

PREPARÁNDOSE PARA LAS VACACIONES

Accione el interruptor de la fábrica de hielos a la posición **O** (apagado) y corte el suministro de agua al refrigerador. Si la temperatura ambiente se encuentra en el punto de congelación del agua, haga que un técnico especializado drene el suministro de agua y las tuberías interiores del refrigerador (en algunos modelos) para evitar daño debido a conexiones o tuberías rotas.

NOTA: La línea de agua es necesaria instalarla cuando las características de los dispensadores de agua y/o hielo están disponibles en su producto.

CÓMO CONECTAR LA TUBERÍA DE AGUA

ANTES DE COMENZAR

La instalación de la tubería de agua no está garantizada por el fabricante del refrigerador o de la fábrica de hielos. Siga las instrucciones cuidadosamente para minimizar el riesgo de daños al producto.

El aire en la tubería de agua puede provocar martilleos en las conexiones, lo que puede causar daños a las tuberías internas del refrigerador o derrame de agua al interior. Llame a un plomero calificado para corregir los martilleos en las conexiones antes de instalar la tubería de agua.

Para evitar quemaduras y daños al producto, no conecte su refrigerador a las tuberías de agua caliente.

Si usa su refrigerador antes de conectar el suministro de agua, asegúrese de que la fábrica de hielo se encuentra en la posición **O** (apagado).

No instale las tuberías de la fábrica de hielos en áreas en las cuales la temperatura ambiente se encuentre bajo el punto de congelación del agua.

Cuando utilice cualquier dispositivo eléctrico (como un taladro) durante la instalación, asegúrese de que el dispositivo esté doblemente aislado o conectado a tierra para prevenir el riesgo de choque eléctrico.

Toda instalación deberá hacerse de acuerdo con los requerimientos locales de agua y drenaje.

- Si un sistema de filtración de agua por ósmosis inversa está conectado al suministro de agua fría, la instalación de la manguera no se garantiza por el fabricante del refrigerador o de la fábrica de hielo automática. Siga las siguientes instrucciones cuidadosamente para minimizar el riesgo de daños costosos por agua.
- Si un sistema de filtración de agua por ósmosis inversa está conectado al suministro de agua fría, la presión del agua para el sistema de ósmosis inversa debe tener un mínimo de 40 a 60 PSI ó 0,27 MPa a 0,41 MPa (2,8 kg · f / cm² ~ 4,2 kg · f / cm², menos de 2 ~ 3 segundos para llenar una taza de 7 oz de capacidad [0,2 litros]).
- Si la presión del agua del sistema de ósmosis inversa es menor de 21 PSI ó 0,14 MPa (1,5 kg · f / cm², más de 4 segundos para llenar una taza de 7 oz de capacidad [0,2 litros]):
 - a) Compruebe si está bloqueado el filtro de sedimentos en el sistema de ósmosis inversa. Reemplace el filtro si es necesario.
 - b) Permitir que el tanque de almacenamiento del sistema de ósmosis inversa se rellene después de un uso intenso.
 - c) Si el problema sobre la presión de agua de ósmosis inversa se mantiene, llame a un plomero calificado.

REQUERIMIENTOS

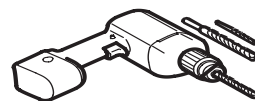
- **Tubería de Cobre de 1/4" (6,35 mm)** de diámetro para conectar el refrigerador a la tubería de agua. Asegúrese que ambas terminales se corten cuadradas.



Para determinar cuánta tubería puede necesitar, mida la distancia desde la válvula que se encuentra en la parte de atrás del refrigerador, hasta el suministro de agua. Después sume 8 pies (2,4 m). Asegúrese de que exista suficiente tubería extra para permitir el libre movimiento del refrigerador desde la pared.

- **Un suministro de agua fría.** La presión del agua debe estar entre 0,138 y 0,82 MPa o 20 y 120 PSI en los modelos que no cuentan con filtro de agua y entre 0,276 y 0,82 MPa o 40 y 120 PSI en los modelos que cuentan con filtro de agua.

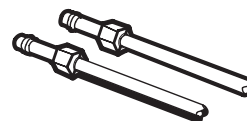
- **Taladro.**



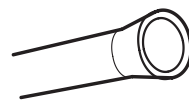
- **Llave Ajustable de 1/2 " (12,7 mm).**

- **Desatornillador plano y tipo Phillips (Estrella).**

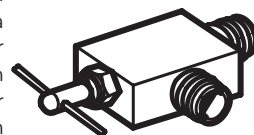
- **Dos tuercas de compresión de 1/4" (6,35 mm)** de diámetro con 2 mangas para conectar la tubería de cobre a la válvula del refrigerador.



Si su tubería de cobre actual cuenta con alguna reducción en los extremos, necesitará un adaptador (disponible en las ferreterías) para conectar la línea de agua al refrigerador. También puede cortar la reducción con un cortador de tubo y después utilizar las conexiones de compresión arriba mencionadas.



- **Válvula de paso** para conectar a la línea de agua fría. La válvula debe tener una entrada de agua con un diámetro mínimo interior de 5/32" (3,46 mm) en el punto de conexión del AGUA FRÍA. Estas válvulas se pueden encontrar en cualquier paquete de conexión de agua. Antes de comprar, asegúrese de que la válvula cumpla con los reglamentos locales.



INSTRUCCIONES DE INSTALACIÓN

Instale la válvula en la tubería donde Ud. frecuente ingerir agua.

- ⚠ **PRECAUCIÓN:** Conectar solamente al suministro de agua potable.

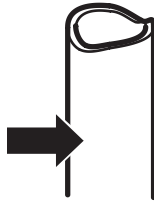
1. CIERRE EL SUMINISTRO PRINCIPAL DE AGUA

Abra la llave más cercana para dejar fluir el agua y vaciar las tuberías.

CÓMO CONECTAR LA TUBERÍA DE AGUA

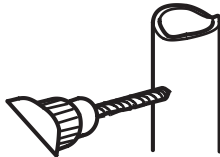
2. SELECCIONE LA LOCALIZACIÓN DE LA VÁLVULA

Seleccione la localización para la válvula que mejor se le facilite el acceso. Es mejor conectar en una tubería vertical. Cuando sea necesario conectar en una tubería horizontal, haga la conexión en la parte superior o lateral, en vez de hacerlo en la parte inferior, para prevenir la acumulación de sedimentos.



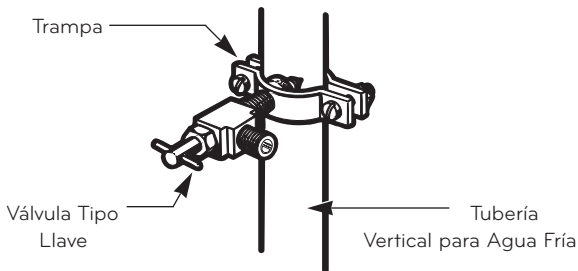
3. TALADRE UN ORIFICIO PARA LA VÁLVULA

Taladre un orificio de 1/4" (6,35 mm) diámetro en la tubería de agua. Elimine la rebaba que quede después de hacer la perforación. Tenga cuidado de que el agua no llegue al taladro. Si no realiza la perforación de 1/4" (6,35 mm) puede resultar en una producción pobre de hielo o cubos más pequeños.



4. APRIETE LA VÁLVULA

Apriete la válvula a la tubería de agua fría con una trampa para tubos.

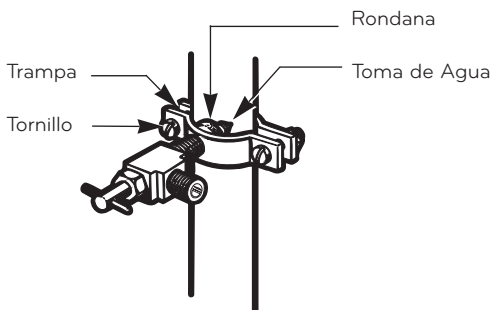


NOTA: Los códigos de tubería 248CMR del estado de Massachusetts deben estar adheridos a la conexión. Las válvulas de este tipo están prohibidas en Massachusetts. Consulte con su plomero autorizado.

5. APRIETE LA TRAMPA

Apriete la trampa hasta que la rondana selladora empiece a agrandarse.

NOTA: No apriete de más, ya que podría romper la tubería.



6. ACOMODE LA TUBERÍA

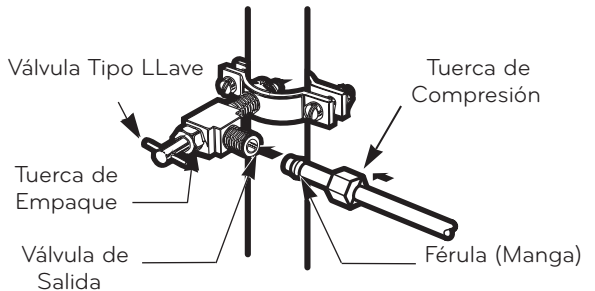
Acomode la tubería entre la línea de agua fría y el refrigerador.

Acomode la tubería a través de una perforación hecha en la pared o piso (detrás del refrigerador o a un lado del gabinete) tan cerca de la pared como sea posible.

NOTA: Asegúrese de que exista suficiente tubería extra (unos 8 pies [244 mm] enrollados en 3 vueltas de 10" [25 cm] de diámetro) para permitir al refrigerador moverse fuera de la pared después de la instalación.

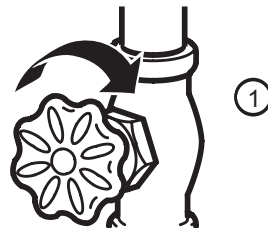
7. CONECTE LA TUBERÍA A LA VÁLVULA

Ponga la tuerca de compresión y la férula para la tubería de cobre al final de la tubería y conéctela a la válvula. Asegúrese que la tubería está completamente insertada en la válvula. Apriete la tuerca con precaución.

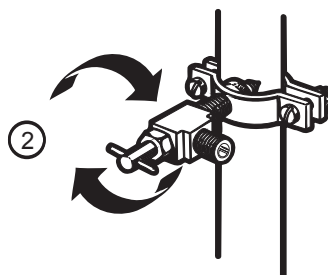


8. DRENE LA TUBERÍA

Abra el suministro principal de agua (1) y drene la tubería hasta que el agua esté clara.



Abra el agua en la válvula de paso (2) y cierre después de haber drenado 1/4 de galón (1L) de agua.



CÓMO CONECTAR LA TUBERÍA DE AGUA

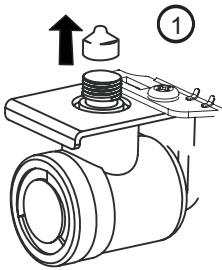
9. CONECTE LA TUBERÍA AL REFRIGERADOR

NOTAS:

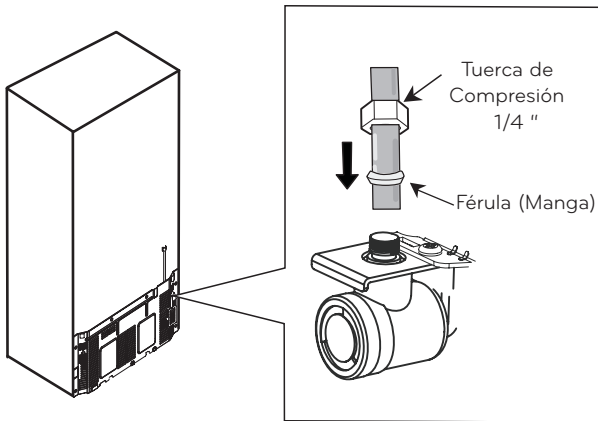
- Antes de hacer la conexión al refrigerador, asegúrese de que éste no esté conectado al suministro de energía.
- Si su refrigerador no cuenta con filtro de agua, le recomendamos que instale uno. Si su suministro de agua contiene arena o partículas que puedan ser llevadas a través de la válvula, instale un filtro de agua en la tubería cerca del refrigerador.

IMPORTANTE: No utilice mangueras viejas, gastadas o usadas, sólo use nuevas para hacer un mejor uso y lograr un mejor servicio. Conecte sólo al suministro de agua potable para su seguridad y salud.

Retire el tapón protector (1) de la rosca de la válvula ubicada en la parte posterior de éste.



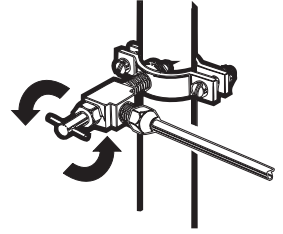
Coloque la tuerca de compresión y la férula al final de la tubería. Inserte la tubería en la válvula de conexión tan adentro como le sea posible. Apriete mientras sostiene la tubería.



Apriete el tubo de conexión (casa) al sujetador de la parte trasera del refrigerador. Primero afloje el tornillo que sostiene el sujetador. Después, inserte el tubo de conexión de casa en el orificio. Finalmente, vuelva a apretar el tornillo.

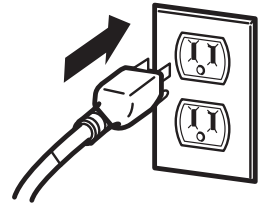
10. ABRA LA VÁLVULA DE PASO

Apriete todas las conexiones que tengan fugas. Vuelva a poner la cubierta de acceso al compresor.



11. CONECTE EL REFRIGERADOR

Arregle la tubería de agua de tal manera que ésta no pueda vibrar con el refrigerador o la pared. Empuje el refrigerador hacia la pared.



12. ENCIENDA LA FÁBRICA DE HIELO

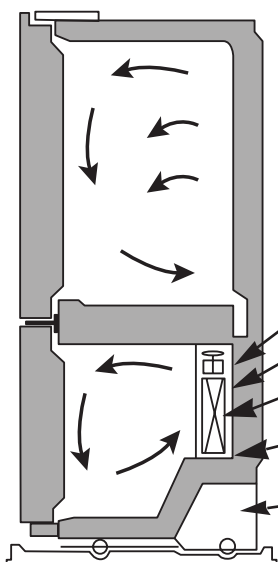
Accione el interruptor de la fábrica de hielo a la posición **ON** (encendido). La fábrica de hielo no empezará a operar hasta que alcance su temperatura de operación de 15 °F (-9 °C) o menor. Comenzará su operación automática si el interruptor se encuentra en la posición **I** (Encendido).

GUÍA DE SOLUCIÓN DE PROBLEMAS

SONIDOS NORMALES

Su nuevo refrigerador puede hacer ruidos que su viejo refrigerador no hacía; como estos sonidos son nuevos para Ud., puede ser que se preocupe. La mayoría de los sonidos nuevos son normales. Superficies duras, como el piso, las paredes y los gabinetes, pueden hacer que los sonidos parezcan más fuertes de lo que son en realidad. A continuación se describen los tipos de sonidos y qué puede causarlos.

- El temporizador del ciclo de deshielo hará un sonido de "click" cuando el ciclo automático de deshielo comience y termine. Además, el Control del Termostato (o Control del Refrigerador, dependiendo del modelo), emitirá un sonido de "click" cuando comience y termine el ciclo de refrigeración.



- Se puede escuchar un cascabeleo, el cual es debido al flujo del refrigerante, la tubería de agua u objetos colocados en la parte superior del refrigerador.

- Su refrigerador está diseñado para funcionar eficientemente para conservar sus alimentos a la temperatura deseada y usando la mínima cantidad de energía posible. El compresor de alta eficiencia y los ventiladores pueden causar que su nuevo refrigerador funcione por períodos de tiempo más largos que su refrigerador viejo y Ud. puede escuchar un sonido pulsante o agudo que proviene de estos componentes.

- Puede que Ud. escuche el motor del ventilador del evaporador circulando el aire a través de los compartimentos del refrigerador y del congelador. Es posible que aumente la velocidad del ventilador cuando Ud. abra la puerta (debido a que entra calor al refrigerador). El agua que gotea durante un ciclo de deshielo, puede causar ruido de goteo.

- Al final de cada ciclo, Ud. puede escuchar un goteo debido al flujo de líquido refrigerante en su refrigerador.


- La contracción y expansión de las paredes internas pueden causar un ligero sonido de estallido.

- El agua que gotea durante un ciclo de deshielo, puede causar ruido de goteo.

- Ud. puede escuchar aire forzado sobre el condensador causado por el ventilador del condensador.

- Ud. puede escuchar agua corriendo hacia la bandeja colectora durante el ciclo de descongelación.

- Debido al diseño para el bajo consumo de energía del refrigerador, los abanicos permanecerán apagados, durante el tiempo en que el interruptor de la puerta active la luz interna del compartimento.

Problema	Posibles Causas	Soluciones
EL REFRIGERADOR NO ENCIENDE	<ul style="list-style-type: none"> • Está conectado el enchufe. • Se ha fundido un fusible o el circuito de electricidad tiene fallas. • El refrigerador se encuentra en el ciclo de descongelación. 	<ul style="list-style-type: none"> • Conecte firmemente el enchufe en un tomacorriente con el voltaje adecuado. • Reemplace el fusible o haga revisar el circuito eléctrico. • Espere unos 30 minutos para que el ciclo termine.
EL PANEL DE CONTROL MUESTRA LA PALABRA "OFF"	<ul style="list-style-type: none"> • El refrigerador se ha puesto en un modo parcial (Demostración) que se encuentra en el programa que almacena. 	<ul style="list-style-type: none"> • El modo demostración deshabilita el sistema de enfriado; únicamente las lámparas y el control de temperatura trabajan correctamente. Para deshabilitar abra las puertas del refrigerador y después presione los botones ICE PLUS (ICE PLUS) y REFRIGERATOR (REFRIGERATOR) al mismo tiempo por 5 segundos.
SONIDOS EXTRAÑOS O VIBRACIÓN	<ul style="list-style-type: none"> • El refrigerador no se encuentra firmemente asentado en el piso. 	<ul style="list-style-type: none"> • Necesita ajustar los tornillos niveladores debido a que el piso está débil o no uniforme. Vea la sección de Instalación.

GUÍA DE SOLUCIÓN DE PROBLEMAS

Problema	Posibles Causas	Soluciones
LAS LUCES NO ENCIENDEN	<ul style="list-style-type: none"> • El refrigerador está enchufado. • Las bombillas están flojas. • Se ha fundido una bombilla. 	<ul style="list-style-type: none"> • Conecte firmemente el enchufe en un tomacorriente con el voltaje adecuado. • Desconecte el refrigerador. Quite cuidadosamente la bombilla y vuelva a colocarla (Vea la sección Cuidado de su Refrigerador). Enchúfelo de nuevo. • Desenchufe el refrigerador antes del reemplazo. Sustituya por un foco de 40 watts del mismo tamaño y forma en su tienda preferida. (Véase la sección Como cambiar las bombillas (Focos)).
EL COMPRESOR PARECE ESTAR ENCENDIDO POR MUCHO TIEMPO	<ul style="list-style-type: none"> • El refrigerador que fue reemplazado era un modelo antiguo. • La temperatura ambiente está más caliente de lo normal. • La puerta se abre muy seguido o se ha almacenado una gran cantidad de alimentos. • El refrigerador está enchufado y el control ha sido ajustado correctamente. • Las puertas no cierran correctamente. • La tubería del condensador está sucia. 	<ul style="list-style-type: none"> • Los refrigeradores modernos con mayor capacidad de almacenaje requieren mayor tiempo de operación. • El motor seguirá en operación cuando la temperatura ambiente sea alta. El motor puede estar encendido entre un 40% y 80% del tiempo. En condiciones de temperatura alta, el compresor puede funcionar durante largo tiempo. • Al agregar comida o abrir la puerta el refrigerador se calienta. Es normal que el refrigerador opere por más tiempo para enfriar los compartimentos (Vea la Guía para Almacenar Alimentos). Para ahorrar energía, tome lo que necesite en una sola ocasión, mantenga la comida ordenada para encontrarla fácilmente y cierre la puerta del refrigerador tan pronto como saque la comida. • El refrigerador tardará 24 horas para enfriarse completamente. • Empuje las puertas firmemente. Si no se cierran completamente, vea a continuación Las puertas no cierran completamente. • Esto evita la transferencia de aire y hace que el motor trabaje por más tiempo. Limpie la tubería del condensador.
LAS PUERTAS NO CIERRAN COMPLETAMENTE	<ul style="list-style-type: none"> • El refrigerador no está nivelado. • Los paquetes de comida están obstruyendo las puertas. • El recipiente de hielos, la cubierta de vegetales, los paneles, estantes, contenedores de puertas o recipientes están fuera de posición. • Los empaques (sellos) se pegan. • El refrigerador se tambalea o parece inestable. • Se quitaron las puertas durante la instalación y no se instalaron apropiadamente. 	<ul style="list-style-type: none"> • Vea la sección de Instalación para nivelar el refrigerador. • Arregle los contenedores de comida para liberar espacio entre las puertas y los estantes. • Empuje los contenedores y ponga la cubierta del cajón de vegetales, paneles, estantes y otros contenedores en sus posiciones correctas. Vea la sección Uso del Refrigerador. • Limpie los empaques y las superficies que tocan. Use un trapo con un poco de parafina y aplíquelo sobre los empaques. • Nivele el refrigerador. Vea la sección de Cierre y Alineación de Puertas. • Quite y vuelva a colocar las puertas de acuerdo a la sección de Instalación del Refrigerador.
HAY CRISTALES DE HIELO EN LA COMIDA	<ul style="list-style-type: none"> • No se ha cerrado correctamente la puerta. • La puerta se abre frecuentemente. 	<ul style="list-style-type: none"> • Vea Las puertas no cierran completamente arriba mencionada. • Cuando la puerta se abre, el aire tibio y húmedo entra en el congelador, provocando la humedad y cristales de hielo.

GUÍA DE SOLUCIÓN DE PROBLEMAS

Problema	Posibles Causas	Soluciones
EL HIELO TIENE SABOR Y OLOR EXTRAÑOS	<ul style="list-style-type: none"> • La fábrica de hielos ha sido instalada recientemente. • El hielo ha sido almacenado por mucho tiempo. • La comida no se ha empacado bien en cada compartimento. • El suministro de agua contiene minerales tales como el sulfuro. • El interior del refrigerador necesita limpieza. • El recipiente de hielos necesita limpieza. 	<ul style="list-style-type: none"> • No utilice los primeros hielos que se produzcan. • Deshágase del hielo viejo y haga una nueva provisión. • Vuelva a envolver la comida, ya que los olores se pueden transferir al hielo si la comida no está bien empacada. • Tal vez necesite instalar un filtro de agua para eliminar los problemas de olores y sabores. • Vea la sección de Cuidado de su Refrigerador. • Vacíe el recipiente y tire los cubos viejos.
HAY AGUA EN EL RECIPIENTE DE DRENAJE	<ul style="list-style-type: none"> • El refrigerador se está descongelando. • Está más húmedo que lo normal. 	<ul style="list-style-type: none"> • El agua se evaporará. Es normal que el agua caiga en el recipiente de drenaje. • Puede que el agua que se encuentra en el recipiente tarde en evaporarse. Es normal cuando el clima está caliente y húmedo.
EL REFRIGERADOR HACE RUIDO	<ul style="list-style-type: none"> • Los sonidos son normales en su refrigerador. 	<ul style="list-style-type: none"> • Vea la sección Sonidos Normales.
LA FÁBRICA DE HIELO NO PRODUCE HIELO O LO FABRICA LENTAMENTE	<ul style="list-style-type: none"> • La temperatura del congelador está suficientemente fría para producir hielo. • La puerta se dejó abierta. 	<ul style="list-style-type: none"> • Espere 24 horas para producir hielo. Vea Ajuste de los Controles. • Verifique si hay algo que obstruya el cierre de la puerta.
LOS CUBOS FABRICADOS SON MUY PEQUEÑOS	<ul style="list-style-type: none"> • Se seleccionó el tamaño más pequeño de cubos. • Se ha obstruido la válvula que conecta al refrigerador con la tubería de agua. 	<ul style="list-style-type: none"> • Seleccione un tamaño mayor para los hielos. • Llame a un plomero para limpiar la válvula.
LAS PUERTAS SON DIFÍCILES DE ABRIR	<ul style="list-style-type: none"> • Los empaques (sellos) están sucios o pegajosos. • La puerta se vuelve a abrir tan pronto como usted la cierra. 	<ul style="list-style-type: none"> • Limpie los empaques y las superficies que tocan. Utilice un trapo con parafina y aplíquelo sobre los empaques. • Cuando usted abre la puerta, el aire a alta temperatura entra en el refrigerador. Cuando este aire se enfría rápidamente ocupa un menor volumen y crea un vacío. Si es difícil abrir, espere 5 minutos, luego verifique.
LA FÁBRICA DE HIELO NO FUNCIONA	<ul style="list-style-type: none"> • La fábrica de hielo está apagada. • El suministro de agua se ha cortado o no está conectado. • La temperatura del congelador está tibia. • Los cubos de hielo fabricados apagan la fábrica de hielos. 	<ul style="list-style-type: none"> • Encienda la fábrica de hielo (posición I). • Vea la sección Cómo Conectar la Tubería de Agua. • Espere 24 horas para que el congelador alcance su temperatura ideal. • Nivele los cubos a mano.

GUÍA DE SOLUCIÓN DE PROBLEMAS

Problema	Posibles Causas	Soluciones
<p>LA TEMPERATURA ESTÁ MUY CALIENTE O SE HA FORMADO HUMEDAD EN EL INTERIOR</p>	<ul style="list-style-type: none"> • Las ventilas de aire están bloqueadas. El aire frío circula desde el congelador hacia el refrigerador y regresa a través de las ventilas que dividen estas secciones. • Las puertas se abren frecuentemente. • El control del refrigerador no ha sido ajustado correctamente para las condiciones de la habitación. • Una cantidad grande de alimento acaba de agregarse al compartimento del refrigerador. 	<ul style="list-style-type: none"> • Localice las ventilas usando su mano para revisar el flujo de aire y mueva los paquetes que bloqueen las ventilas y eviten el flujo de aire. • Cuando las puertas se abren, el aire tibio y húmedo entra al refrigerador. Mientras más tiempo estén abiertas, mayor aire tibio y húmedo entrará al refrigerador, lo que provoca la formación de humedad. Para mantener el refrigerador frío, tome lo que necesite de una sola vez y mantenga la comida organizada para que sea más fácil encontrarla y cierre la puerta tan pronto pueda. • Espere 24 horas para estabilizar la temperatura. Si la temperatura es demasiado fría o caliente, mueva el control un nivel a la vez, hasta llegar a la temperatura deseada y espere 1 día. • Al agregar comida al refrigerador, éste se calienta. Puede tomar algunas horas en que el refrigerador regrese a su temperatura normal.
<p>LA TEMPERATURA ESTÁ MUY CALIENTE O SE HA FORMADO HUMEDAD EN EL INTERIOR</p>	<ul style="list-style-type: none"> • La comida no se ha empacado bien en cada compartimento. • No se ha cerrado correctamente la puerta. • El clima está húmedo. • El ciclo de auto-descongelación ha terminado. 	<ul style="list-style-type: none"> • Envuelva la comida firmemente y antes de almacenar comida seque los compartimentos para evitar acumulación de humedad. Si es necesario, envuelva la comida de acuerdo a la sección Guía para Almacenar Alimentos. • Vea Las puertas no cierran completamente. • En climas húmedos, el aire contiene humedad, la cual se introduce al refrigerador cuando las puertas son abiertas. • Es normal que se formen gotas de agua en la pared trasera después de completar un ciclo de descongelación.

