



LG

Life's Good

دليل المالك غسالة الصحون

قبل البدء في التركيب، اقرأ هذه التعليمات بعناية.
سيسهل ذلك عملية التركيب ويضمن أن غسالة الأطباق مثبتة بالشكل الصحيح وبأمان.
اترك هذه التعليمات بالقرب من الغسالة بعد التركيب للرجوع إليها في المستقبل.

D1452W(L,M,T,B,C,D,A)F(B,U)

D1462W(L,M,T,B,C,D,A)F(B,U)



LG Dishwasher
Quick Start Guide

www.lg.com



P/No.: MFL66281441

شكرا لك على شرائك غسالة أطباق LG.

يرجى قراءة دليل المالك الخاص بالمنتج بعناية، فستجد فيه تعليمات وإرشادات مهمة للسلامة عن تركيب المنتج، واستخدامه وصيانته.

احتفظ بها للرجوع إليها في المستقبل.

سجل رقم الطراز والرقم المسلسل الخاص بغسالة الأطباق خاصتك.

رقم الطراز

الرقم المسلسل

تاريخ الشراء

٢..... المحتويات

تعليمات مهمة للسلامة

- ٣..... تعليمات مهمة للسلامة.....
٤..... اقرأ كافة التعليمات قبل الاستخدام.....
٥..... احفظ هذه التعليمات.....

تعليمات التركيب

- ٧..... تحضير مكان مناسب بين الخزن.....
الاجراءات اللازمة لإجراء التمديدات
٧..... الكهربائية.....
٨..... تحضير غسالة الصحون للتركيب.....
٨..... تركيب غسالة الصحون بين الخزن.....
٩..... توصيل خط التصريف.....
١٠..... توصيل خرطوم مدخل الماء.....
١٠..... الفحص النهائي والتجميع.....
كيفية ضبط مستوى ارتفاع
١٠..... الغسالة.....

١١..... أسماء الأجزاء

١٢..... وظائف أزرار التحكم

قبل الاستخدام لأول مرة

- إفحصي وتعرفي على مستوى
درجة عسرالماء.....
١٥..... إعداد مستوى نظام التخفيف في غسالة
الأطباق الخاصة بك.....
١٥..... ملء الملح.....
١٦..... إضافة مساعد للشطف.....
١٦.....

١٧..... معلومات اختبار الطاقة

كيفية الاستخدام والتشغيل

- ١٨..... حمل الاستخدام اليومي.....
١٩..... سلة أدوات المائدة.....
٢٠..... الرف السفلي.....
٢٠..... الرف العلوي.....
٢١..... إضافة مادة التنظيف.....
٢٣..... إعادة التعبئة.....
٢٤..... التخفيف.....

٢٥..... تسلسل التشغيل

٢٦..... البرنامج

تعليمات الصيانة للمستخدم

- ٢٧..... حفظ غسالة الأطباق.....
٢٧..... المصافي.....
٢٧..... ذراع الرشاش السفلي.....
٢٧..... ذراع الرشاش العلوية.....
٢٧..... مدخل الماء.....

دليل تحديد المشاكل وحلها

- ٢٨..... قبل الاتصال لطلب خدمة الصيانة.....
استخدام وظيفة
٣١..... SMARTDIAGNOSIS™.....

٣٢..... المواصفات

تعليمات مهمة للسلامة

اقرأ كافة التعليمات والتوضيحات الخاصة بعملية التركيب قبل البدء.

⚠ تحذير

لسلامتك، يجب اتباع المعلومات الواردة في هذا الدليل لتقليل مخاطر نشوب حريق أو انفجار، أو الصدمة الكهربائية، أو لتجنب تلف الممتلكات، أو إصابة الأشخاص أو الوفاة.

سلامتك وسلامة الآخرين أمر غاية في الأهمية.

لقد قدمنا العديد من رسائل السلامة في هذا الدليل وعلى الجهاز الخاص بك. قم بقراءة واتباع كافة رسائل السلامة.

⚠ هذا هو رمز تنبيه السلامة. ينبهك هذا الرمز إلى الأخطار المحتملة التي يمكن أن تؤدي إلى وفاتك أو إصابتك وكذلك الحال مع الآخرين. ستتبع جميع الرسائل المتعلقة بالسلامة رمز تنبيه السلامة أو إما كلمة «خطر» أو «تحذير» أو «تنبيه».

تعني تلك الكلمات ما يلي:

⚠ خطر

قد تتعرض لإصابة بالغة أو الوفاة إذا لم تتبع التعليمات على الفور.

⚠ تحذير

قد تتعرض لإصابة بالغة أو الوفاة إذا لم تتبع التعليمات على الفور.

⚠ تنبيه

قد تتعرض لإصابة طفيفة أو تتسبب في تلف المنتج إذا لم تتبع التعليمات.

ستخبرك كافة رسائل السلامة بالخطر المحتمل. وترشدك إلى الكيفية التي يمكنك تقليل فرص حدوث إصابة، وتخبرك بالنتائج المترتبة على عدم اتباع التعليمات.

تعليمات مهمة للسلامة

■ اقرأ كافة التعليمات قبل الاستخدام



لتقليل خطر نشوب حريق، أو التعرض لصدمة كهربائية، أو الإصابة اتبع الاحتياطات الأساسية، بما في ذلك ما يلي:

- يُرجى قراءة هذا الدليل بعناية قبل استخدام غسالة الصحون لأول مرة.
- يحتوي هذا الدليل على تعليمات مهمة حول كيفية تركيب غسالة الصحون وتركيبها وصيانتها.
- لا يتحمل المصنع أي مسؤولية عن أي مشاكل تنتج عن إهمال تعليمات السلامة والحذر هذه.
- صمّمت غسالة الصحون هذه للاستخدام العادي في المنزل.
- لا تستخدم غسالة الصحون هذه للأغراض الصناعية أو التجارية أو أي أغراض أخرى غير المصمّمة لها.
- هذا الغسالة غير مصمّمة للاستخدام من قبل الأطفال أو الكبار السن العجزة.
- تأكد من عدم وجود أضرار ناجمة عن النقل وفي حال وجود أي أضرار لا تشغل الجهاز واتصل مباشرة بالموزع.
- هذا الجهاز مخصص للاستخدام الداخلي والاستخدامات الأخرى المشابهة:
- ومنطقة المطبخ في المتاجر والمكاتب وبيئات العمل الأخرى:
- البيوت الزراعية
- من قبل العملاء في الفنادق، والنزل والبيئات السكنية الأخرى:
- غرف النوم وغرف تناول الطعام.
- إذا تم استخدام هذا المنتج في أغراض تجارية، لا يكون هناك أي ضمان عليه.
- (مثال: الأماكن العامة مثل المطاعم، والنزل، ومراكز التدريب، مبانى الطلبة)
- إذا تم تثبيت المنتج خارج منطقة الخدمة العادية، يتحمل المالك أي نفقات متكبدة في النقل لإصلاح المنتج، أو استبدال الأجزاء المعيبة.

◀ أثناء التركيب

- لا بد من توصيل التيار الكهربائي وفقاً لما مكتوب على ملصق المتطلبات الكهربائية.
- يتم ضمان السلامة الكهربائية عندما يتم نظام التوصيل الأرضي في منزلك وفق الأقوانين المحلية (لا تستخدم سلك أو كيبيل توصيل إضافي).
- قم بضبط الماء الساخن إذا كانت حرارة الماء أكثر من 15 درجة مئوية، وفي حال عدم القدر على تخفيض درجة الحرارة يجب توصيل الغسالة بالماء البارد.
- في حال حدوث ضرر للسلك الكهربائي فلا بد من استبداله من قبل موزع الجهاز أو فني الشركة أو أي شخص مؤهل لذلك لتجنب أي خطر.
- يجب تركيب الجهاز بطريقة تسهّل الوصول للقابض الكهربائي.
- يجب استخدام مجموعة جديدة من خرطوم المياه مع هذا الجهاز والتأكد من عدم استخدام الخرطوم القديمة.

◀ أثناء التشغيل

- يجب وضع الأواني المنزلية مناسبة في غسالة الصحون
- يُرجى تجنب الأواني العبر مقاومة للحرارة والمزخرفة بالمعادن وغيرها.

تعليمات مهمة للسلامة

■ اقرأ كافة التعليمات قبل الاستخدام



لتقليل خطر نشوب حريق، أو التعرض لصدمة كهربائية، أو الإصابة اتباع الاحتياطات الأساسية. بما في ذلك ما يلي:

- لا تستخدم أي نوع من المحاليل في غسالة الصحون لأن ذلك قد يتسبب بحدوث انفجار أو حريق.
- لا ترش الماء على الجهاز من الخارج لأن ذلك يؤدي إلى خلل في الأجزاء الكهربائية وحدوث صدمة كهربائية.
- لا تدفع الباب الداخلي إلى أسفل أو تجلس عليه لأن ذلك يؤدي اختلال توازن الباب أو خلل في الجهاز.
- لا تستخدم مادة التنظيف لتنظيف اليدين فهو للاستخدام العادي في غسالة الصحون.
- يحتوي هذا الجهاز على نظام سلامة يعمل على إيقاف الغسالة إذا تعرضت لاهتزاز شديد من جوانبها.
- إن مسحوق التنظيف لغسالات الصحون قلوي للغاية وهو في غاية الخطورة عند ابتلاعه. تجنب ملامسته للبيشرة أو العين وتأكد من بقاء الأطفال بعيدين عن باب الغسالة عند فتحه.
- تأكد من فراغ حاوية سائل الغسيل بعد الإنتهاء من دورة الغسيل.

◀ أثناء التشغيل

- يمكن قفل لوحة التحكم من خلال «قفل الطفل (Child Lock)» لمنع إحداث أي تغيير من قبل الأطفال.
- إحتفظ سائل الجلي ومواد الشطف بعيدة عن الأطفال.
- لا تسمح للأطفال بأن يشغلوا غسالة الصحون.
- يجب مراقبة الأطفال الصغار حتى لا يعثوا بالجهاز.
- جميع البطاريات (سواء كانت مثبتة أو المرفقة) لا ينبغي أن تعرض للحرارة الزائدة مثل أشعة الشمس أو ما شابه ذلك مصدر.

■ إحتفظ هذه التعليمات

تعليمات التوصيل الأرضي (التأريض)

- لا بد من التوصيل الأرضي لهذا الجهاز ففي حال حدوث عطل ما أو توقف عن العمل سيعمل التوصيل الأرضي على التقليل من خطر حدوث صدمة كهربائية من خلال تسهيل مرور التيار الكهربائي إلى دارة ذات مقاومة قليلة. كما تم تزويد الجهاز بمقبس أرضي ثالث وسلك أرضي ليتم توصيله إلى مأخذ مناسب لذلك المقبس وموصول إلى الدارة الأرضية حسب القوانين المحلية.
- لا تستخدم محول فقد يتلف ذلك التوصيل الأرضي.
- إذا لم يكن لديك المنفذ المناسب، استشر فني كهرباء.

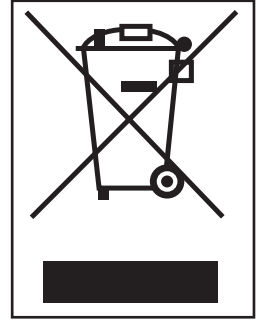
تعليمات مهمة للسلامة



قد يؤدي التوصيل الغير صحيح إلى الدارة الأرضية قد يؤدي إلى خطر حدوث الصدمة الكهربائية، تأكد من إجراء التوصيل من قبل فني أو كهربائي متخصص، ولا تحاول تعديل مقبس الجهاز، في حال عدم إمكانية تركيب القابس بالمأخذ، أطلب من فني متخصص تعديل المأخذ.

التخلص من جهازك القديم

١. إن ظهور شعار سلة المهملات ذات العجلات والمرسوم عليها إشارة ضرب يعني أنّ هذا الجهاز خاضع للتعليمات الأوروبية EC / 96 / 2002 .
٢. يجب رمي جميع الأجهزة في حاويات منفصلة عن حاويات قمامة البلديات تخضع للمعالجة من قبل منشآت موافق عليها من قبل الحكومة أو السلطات المحلية.
٣. إن التخلص من أجهزتك القديمة بطريقة صحيحة يمنع حدوث أخطار ممكنة بالبيئة وبصحة الإنسان.
٤. لمزيد من التفاصيل حول كيفية التخلص من أجهزتك القديمة يرجى الاتصال بمكتب بلدية مدينتك أو خدمة النفايات أو المتجر الذي اشترت منه الجهاز.



فيما يتعلق بكبل الطاقة

- يوصى بوضع غالبية الأجهزة الكهربائية في دائرة كهربائية منفصلة؛ وهي دائرة بمنفذ واحد يغذي جهاز واحد بالتيار الكهربائي ولا يوجد بها منافذ إضافية أو دوائر فرعية. لا تفرط في التحميل على المنافذ الموجودة بالخائط.
- لا تفرط في التحميل على المنافذ الموجودة بالخائط. التحميل الزائد على منفذ التيار الموجود بالخائط، أو منافذ الخائط التالفة أو غير الثابتة، أو تمديد الكبلات، أو كبلات الطاقة المحترقة أو السلوك التالفة أو التي تحتوي على شقوق أمور خطيرة جدا. إذ قد تؤدي أي من تلك الحالات إلى حدوث صدمة كهربائية أو نشوب حريق.
- قم بفحص كبل الطاقة بشكل دوري، وإذا كان الشكل الخارجي له يُظهر تعرضه للتلف أو البلا، أفصله وتوقف عن استخدام الجهاز، واستبدل الكبل بكبل آخر مائل له تماما من قبل فني خدمة معتمد.
- تجنب تعرض كبل الطاقة لسوء الاستخدام فيما يتعلق بالناحية الميكانيكية أو المادية مثل تعرضه للالتواء أو الطي أو الضغط أو وضعه بالقرب من الباب أو في مكان يتكرر المرور عليه. اهتم جيدا بالمقابس، ومنافذ التيار الموجودة بالخائط ونقاط خروج الكبل من الجهاز؛ إذا كان الجهاز يعمل عن طريق مشترك تمديد أو عبر جهاز مصدر كهرباء محمول، يجب وضع مشترك التمديد في الجهاز المحمول بحيث لا يكون عرضة للارتزاز أو الرطوبة.



حدد التعليمات مضمون ما يلي

- لم يصمم هذا الجهاز بغرض أن يستعمله أي شخص من ذوي القدرات الذهنية أو الحسية أو الجسدية القاصرة (ما في ذلك الأطفال)، أو محدود الخبرة والمعرفة، ما لم يتم هذا تحت إشراف أو تعليمات استعمال الجهاز من قبل شخص مسئول عن سلامته.
- ينبغي الإشراف على الأطفال لضمان عدم عبثهم بالجهاز.

تعليمات التركيب



يجب إجراء عمليات توصيل الأنابيب والتوصيلات الكهربائية من قبل شخص مختص (كهربائي وفني أنابيب).

■ الاجراءات اللازمة لإجراء التمديدات الكهربائية



- يجب فصل الدارة الكهربائية المنزلية التي سيتم وصل الجهاز عليها وذلك كإجراء احترازي للسلامة. لا تستخدم سلك توصيل إضافي أو قابس محول إضافي. كما يجب مطابقة التوصيلات الكهربائية مع الشبكة المحلية أو الوطنية.

1. يجب تزويد هذا الجهاز بتيار كهربائي يطابق التردد والفولت المذكورين على دليل المستخدم. ويصل عن طريق دارة كهربائية مخصصة موصولة أرضياً ومحمية بقاطع ١٥ أمبير أو مؤخر تيار قاطع. يجب التوصيل بالدارة الأرضية عن طريق سلكين.
2. يجب وصل قابس التيار الكهربائي في مكان يسهل الوصول إليه بجانب وليس خلف غسالة الصحون ويرتفع مسافة ١,٢ متر عن غسالة الصحون (أنظر الصورة أ الصفحة ٩).
3. لا بد من التوصيل الأرضي لهذا الجهاز. في حال عدم التأكد من التوصيلات يُرجى تفحص التوصيلات من قبل كهربائي متخصص. يجب عدم وصل أي جهاز آخر إلى نفس المأخذ الكهربائي عبر وصل مضاعف للمأخذ أي أي موصلة ماثلة.

خطورة التعرض للفولطية الكهربائية للجهاز لتبيان المخاطر الناجمة عن التعرض للفولطية الكهربائية للجهاز.

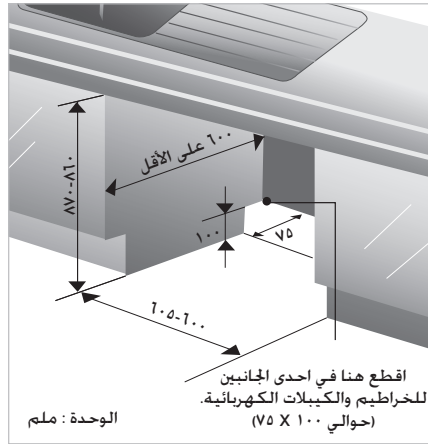
5036



تنويه - في حال تشغيل الجهاز مع ظهور علامة التحذير فينبغي الالتزام بقواعد الأيزو ٣٨٦٤.

■ تحضير مكان مناسب بين الخزن

1. غسالة الصحون هذه مصممة لتتسع في المكان المبين في الصورة أدناه.
2. اختر مكاناً قريباً من حوض الغسيل لإجراء تمديدات المياه وأنابيب التصريف بسهولة.
3. يجب تركيب غسالة الصحون في مكان يبعد ٣ أمتار عن حوض الغسيل للحصول على تصريف جيد للماء.
4. في حال تركيب الغسالة في زاوية لا بد من ترك مسافة ٥ سم بينها وبين الجدار أو الخزن المجاورة.



- يجب دهن الخشب المحيط بغسالة الصحون بمادة مانعة لنفاذ الماء حتى لا يتضخم الخشب نتيجة البخار.

تعليمات التركيب

■ تركيب غسالة الصحون بين الخزن

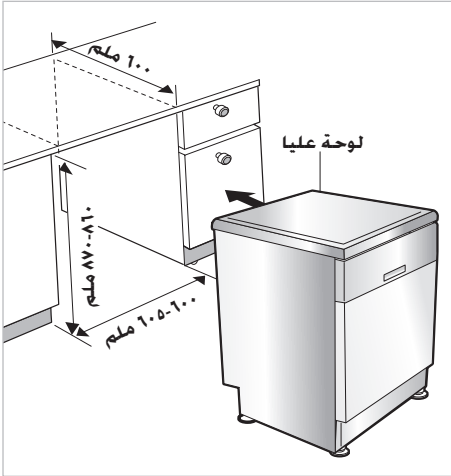
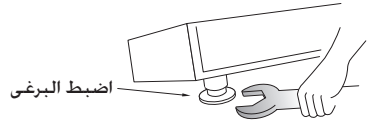
١. يجب ضبط المساحة والارتفاع الخاص بغسالة الصحون باستخدام مفتاح الصمولة.
٢. أدخل غسالة الصحون في مكانها بعناية وتأكد من أن خرطوم التجفيف غير ملوي أو ممدودة.

⚠ تنبيه

- إذا كان ارتفاع الخزان أقل من ٥٨ ملم، لا بد من نزع اللوحة العليا برخو برغيين. (البرغيين في الخلف)

■ تحضير غسالة الصحون للتركيب

١. ضع غسالة الصحون على ظهرها.
٢. اضبط أرجل الصحون لتناسب الارتفاع المطلوب.



تعليمات التركيب

توصيل خط التصريف

- إذا لم يكن طرف خرطوم التصريف ملائماً لخط التصريف، استخدم توصيلة مطاطية (غير مزودة مع الجهاز) لا بد أن تكون مقاومة للحرارة ومواد الغسيل.
- يمكن الحصول عليها من متجر الخرداوات أو الأدوات الصحية.

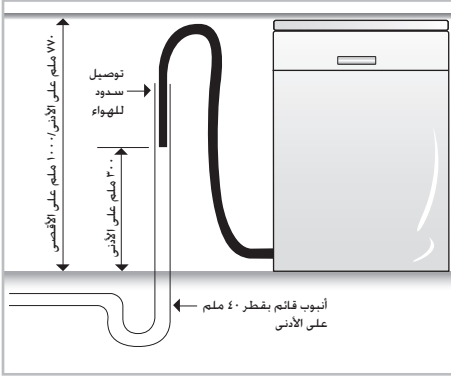
٣. هنالك طريقتين نموذجيتين لإجراء التوصيل كما هو مبين في الشكلين ١ و ب.

يجب تعليق الخرطوم بطريقة S للحصول على تصريف جيد.

لنزع الثعب، لا بد من إتباع إحدى الطريقتين التاليتين.

- عند توصيل خرطوم التصريف الى البالعة محبس بشكل « S » أو وحدة تصريف النفايات، لا بد من رفع خرطوم التصريف دائريا ووصله الى تحت القاعدة السفلى وثبتيته بإحكام.

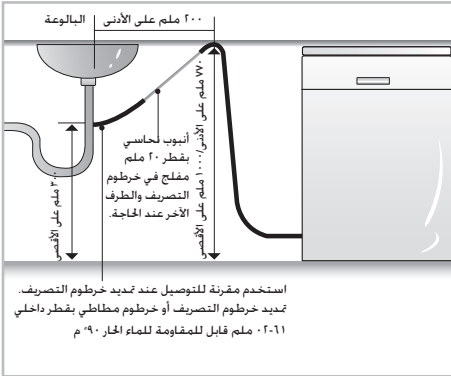
- عند توصيل خرطوم التصريف الى أنبوب قائم مستقل، فمن المهم جدا إجراء التوصيل السدود للهواء.
- راجع الشكل ب.



الشكل ب : توصيل التصريف - أنبوب قائم

تمديد خرطوم التصريف

مدد خرطوم التصريف كما هو مبين في الشكل أدناه.



الشكل أ

تنبيه

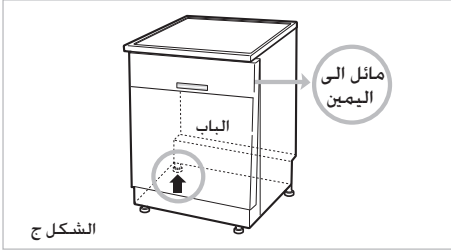
- عند توصيل خرطوم التصريف تأكد من عدم إلتوائه. (لا بد من لي الخرطوم بنصف قطر ٤٠ ملم)

■ كيفية ضبط مستوى ارتفاع

الغسالة

إذا شعرت ببعض الصعوبة خلال فتح وإغلاق باب الغسالة يجب ضبط ارتفاع الغسالة.

الحالة ١ : في حالة أن الباب مائل الى اليمين



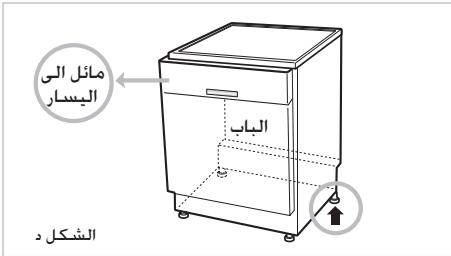
الشكل ج

• إذا كان الباب مائلاً إلى اليمين كما هو مبين في الشكل ج ، كرر الإجراءات المذكورة أدناه حتى يعمل الباب كما ينبغي .

- (١) أرخ البرغي (بإتجاه معاكس عقرب الساعة) في الرجل اليسرى في الخلف ودوره لرفع الارتفاع.
- (٢) تأكد من فتح الباب إذا كانت تبقى صعوبة أو صوت احتكاك .

• عند استواء الجهاز بشكل صحيح. فلا يحدث ميلان وصعوبة وصوت احتكاك.

الحالة ٢. في حالة أن الباب مائل الى اليسار



الشكل د

• إذا كان الباب مائلاً إلى اليسار كما هو مبين في الشكل د . كرر الإجراءات المذكورة أدناه حتى يعمل الباب كما ينبغي .

- (١) أرخ البرغي (بإتجاه معاكس عقرب الساعة) في الرجل اليمنى في الخلف ودوره لرفع الارتفاع.
- (٢) تأكد من فتح الباب إذا كانت تبقى صعوبة أو صوت احتكاك .

• عند استواء الجهاز بشكل صحيح. فلا يحدث ميلان وصعوبة وصوت احتكاك.

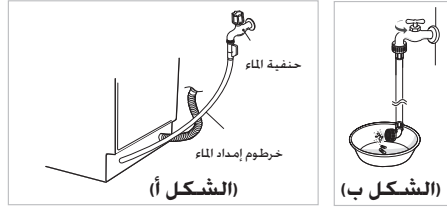
■ توصيل خرطوم مدخل الماء

◀ وصل خرطوم الماء بالصنبور. (الشكل أ)

◀ تضم بعض الطرازات صمام المدخل والخرطوم. (الشكل ب)

بعد توصيل خرطوم الماء بالصنبور. افتح الصنبور لإزالة المواد الغريبة (القاذورات، الرمال أو نشارة الخشب) من خطوط الماء.

دع الماء يتدفق داخل الدلو. وافحص درجة حرارة الماء. وصل خرطوم الإمداد بصمام مدخل الماء.



(الشكل أ)

(الشكل ب)

• يمكن إمداد غسالة الأطباق بالماء الساخن أو البارد. في حالة عدم القدرة على الحفاظ على درجة حرارة الماء أقل من ٦٥ درجة مئوية، يجب توصيل غسالة الأطباق بالماء البارد.

• عند التوصيل. يجب استخدام شريط عازل أو مادة عازلة لتجنب تسرب الماء.

• يرجى التأكد من أن الخط غير مطوي أو منحنى بشدة. يوصى باستخدام الخرطوم الجديد وليس الخرطوم الحالي أو القديم.

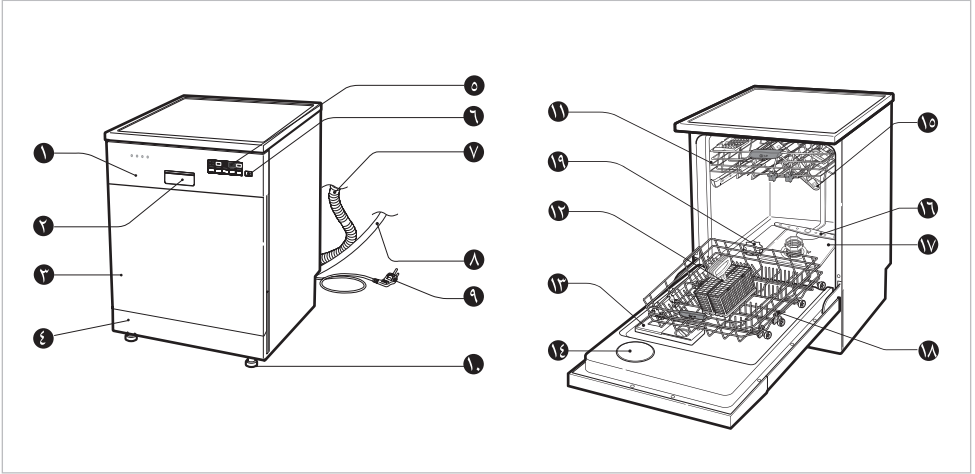
■ الفحص النهائي والتجميع

١. شد خرطوم المياه بإحكام لإمداد الماء. أدخل قابس التيار الكهربائي إلى مأخذ التيار المؤرّض.

٢. بعد التركيب وقيل وضع الأواني المراد غسلها يرجى تشغيل الغسالة على «الدورة السريعة (Quick)» للتأكد من عدم وجود مشكلة في التشغيل أو تسرب للمياه.

قد تسمع ضجيجاً عالياً عند تشغيل الغسالة لأول مرة. أطفئ الغسالة وأعد تشغيلها مرة ثانية.

أسماء الأجزاء



١١. الرف الأعلى
١٢. رف أدوات الأكل الصغيرة
١٣. درج سائل الغسيل والمادة المساعدة للشطف
١٤. غطاء فتحة البخار
١٥. ذراع الرش العليا
١٦. ذراع الرش السفلى
١٧. مجموعة المصفاة
١٨. الرف الأسفل
١٩. غطاء وعاء الملح

١. لوحة التحكم
٢. مقبض اليد
٣. الغطاء الأمامي
٤. الغطاء الأسفل
٥. زجاج العرض
٦. زر الطاقة (التشغيل)
٧. خرطوم التصريف
٨. خرطوم إمداد الماء
٩. سلك الطاقة
١٠. رجل قابلة للتعديل

الملحقات

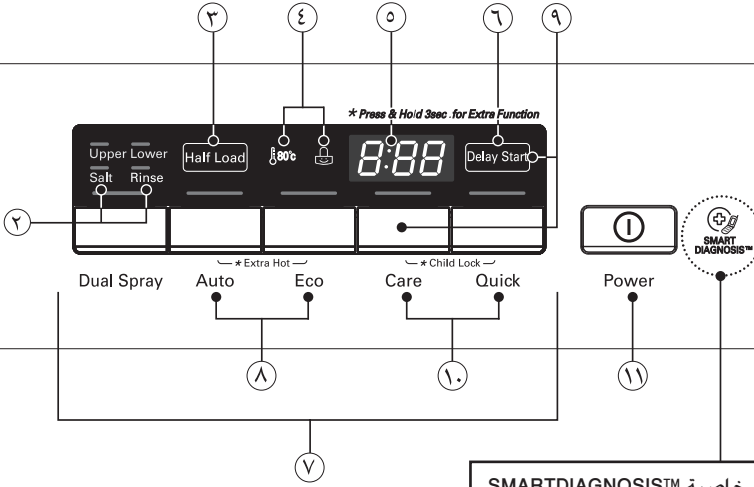


القمع

* قد يختلف المظهر والمواصفات بدون أي إشعار.

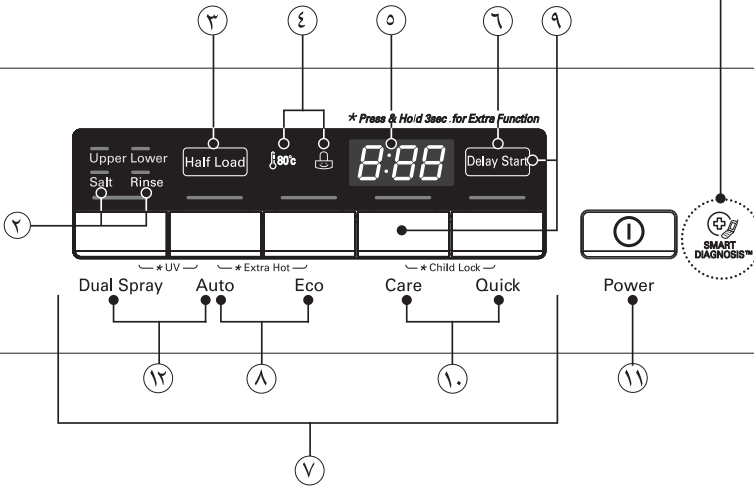
وظائف أزرار التحكم

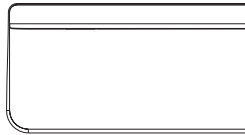
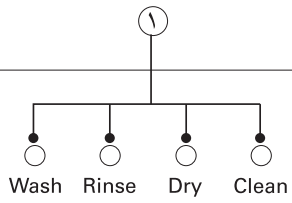
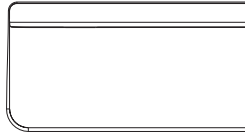
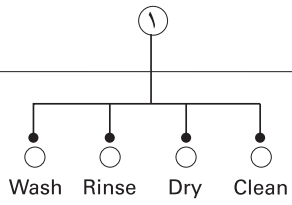
الموديل : D1452W(L,M,T,B,C,D,A)F(B,U) ■



تتوافر خاصية SMARTDIAGNOSIS™ فقط في المنتجات التي تحمل علامة SMARTDIAGNOSIS™ (يرجى الرجوع إلى صفحة ٣١).

الموديل : D1462W(L,M,T,B,C,D,A)F(B,U) ■





وظائف أزرار التحكم

- ١ مؤشّر المعالجة
 - يشير إلى المرحلة الحالية من البرنامج.
 - كل من « غسيل » و « شطف » و « جفيف » تقوم بالوميض أثناء كل مرحلة من عملية الغسيل.
 - تضيء لمبة تنظيف بعد انتهاء كل إجراء ولمدة ٤ دقائق.
- ٢ مؤشّر إعادة تعبئة الملح والشطف
 - ملح: قومي بإعادة التعبئة بملح من نوع خاص عندما تضيء اللمبة.
 - شطف: قومي بإعادة التعبئة بمساعد الشطف عندما تضيء اللمبة.
- ٣ صف الحمل
 - في حالة الحمولة الصغيرة استخدم الرف الأعلى أو الأسفل لتوفير الطاقة.
 - اختر الرف Upper (أعلى) أو Lower (أوطاً) مع كل مرة تضغط الزر.
 - في حال عدم ضغط الزر فإن الغسالة ستقوم بالغسل الكلي حيث تتحرك ذراع الرش للأعلى والأسفل بشكل متناوب.
 - في حالة خديد نظام الرش المزدوج، يتم تغيير مستوى الماء المتطاير إلى مستوى ضعيف أو قوي بالتعاقب.
 - (يكون مستوى الماء المتطاير قوياً عندما يكون المؤشر الضوئي قيد التشغيل).
- ٤ مؤشّر القفل الأبوي والسخونة الزائدة
 - سوف تضيء اللمبة عند تشغيل إعداد القفل الأبوي.
 - سوف تضيء اللمبة عند تشغيل إعداد السخونة الزائدة.
- ٥ الوقت المتبقي
 - قبل البدء: تعرض الشاشة الوقت اللازم للبرنامج المطلوب.
 - بعد البدء: تعرض الشاشة الوقت المتبقي.
 - إذا حدثت أي مشكلة في غسالة الصحون، تعرض الغسالة رمز المشكلة. (LE, tE, HE, FE, EI, IE, OE)
 - إذا ظهر رمز الخطأ يرجى مراجعة دليل خديد المشاكل واصلاحه في الصفحة ٢٩ واتبع الدليل.
- ٦ تأخير التشغيل
 - إضغط هذا الزر إذا أردت تأخير تشغيل البرنامج المطلوب.
 - إضغط هذا الزر لزيادة الوقت ساعة.
 - يمكن ضبط تأخير التشغيل من ساعة إلى ١٩ ساعة.
- ٧ البرنامج
 - اضغطي على الدورة التي تتوافق مع دورة الغسيل المطلوبة.
- ٨ حار جدا
 - إذا اخترت وظيفة « Extra Hot (حار جدا) ». ترتفع درجة الحرارة إلى ٨٠° م. (الرش المزدوج / البرنامج التلقائي / البرنامج البيئي)
- ٩ زهور التشغيل / إيقاف
 - لا بد من تشغيل غسالة الصحون.
 - يمكن ضبط وظيفة صوت الصفيّر تشغيل/إيقاف التشغيل عن طريق الضغط على زر Delay Start (تأخير التشغيل) وزر Care (برنامج التنظيف) على التوالي لبعض ثوان.
 - يتم عرض تشغيل/إيقاف التشغيل (On/OFF)FF.
- ١٠ قفل حماية الطفل
 - يستخدم لقفل أو فك قفل أزرار لوحة التحكم لمنع تغييرها من قبل الأطفال.
 - لتنشيط أو إلغاء وظيفة Child Lock (قفل حماية الطفل)، اضغط بالتزامن على الأزرار Care (برنامج التنظيف) و Quick (سريع) لبعض ثواني أثناء تشغيل غسالة الأطباق.
 - سوف يتم تعطيل جميع أنظمة التحكم باستثناء أزرار Child Lock (قفل حماية الطفل) و Power (تشغيل / إيقاف).
 - لن تتم إعادة ضبط وظيفة Child Lock (قفل حماية الطفل) في حال إيقاف تشغيل غسالة الأطباق. يجب إلغاء وظيفة القفل الأبوي قبل أن تتمكن من تشغيل غسالة الأطباق.
- ١١ تشغيل / إيقاف
 - إضغط هذا الزر لتشغيل الجهاز.
 - بعد التشغيل ينطفئ الجهاز تلقائياً للسلامة وتوفير الطاقة.
 - في حال حوث خلل مفاجئ في الجهاز ينقطع التيار الكهربائي تلقائياً للسلامة.
- ١٢ الأشعة فوق البنفسجية
 - إذا كنت ترغب في تعقيم الأطباق، اضغط Delay Start (تأخير التشغيل) مع Auto (البرنامج التلقائي) على زر بدء التشغيل.
 - بعد الانتهاء من دورة التجفيف، ستبدأ عملية التعقيم بواسطة مصباح الأشعة فوق البنفسجية.
 - في هذا الوقت، يظهر كود «ST» على نافذة العرض.
 - عندما تفتح باب غسالة الأطباق، ينطفئ مصباح الأشعة فوق البنفسجية.
 - لا تنظر إلى المصباح مباشرة بالعين المجردة.

قبل الاستخدام لأول مرة

إعداد عسر الماء

✳ يجب عليك التحقق من درجة عسر الماء وضبط مستوى نظام التخفيف قبل تشغيل غسالة الأطباق.

الخطوة ١. إفحصي وتعرفي على مستوى درجة عسر الماء

<مستوى عسر الماء>

°dH	°H	°Clarke	mmol/l	*L
0-3	0-6	0-4	0-6	H0
4-6	7-11	5-8	0.7-1.1	H1
7-9	12-16	9-11	1.2-1.6	H2
10-12	17-21	12-15	1.7-2.1	H3
13-16	22-29	16-20	2.2-2.9	H4
17-21	30-37	21-26	3.0-3.7	H5
22-30	38-54	27-38	3.8-5.4	H6
31-50	55-89	39-62	5.5-8.9	H7

(*L : مستوى نظام التخفيف)

الطريقة الأولى

- 1) خَققِي من درجة عسر الماء في منطقتك.
(يمكن أن تساعدك شركة مرفق المياه في هذا الأمر.)
- 2) إضبطي مستوى نظام التخفيف في غسالة الأطباق وفقاً لمستوى عسر الماء. إرجعي إلى الخطوة ٢.

الطريقة الثانية

- 1) خَققِي من درجة عسر الماء باستخدام بشرط الاختبار.
- 2) إجراءات الاختبار
 - 1) إغمسي جميع مناطق التفاعل الخاصة بشريط الاختبار لمدة ثانية واحدة تقريباً (وليس في الماء الجاري!).
 - 2) هزي الشريط للتخلص من أي ماء زائد وانتظري لمدة دقيقة واحدة.
 - 3) بعدئذ سوف يتغير اللون الأخضر لمنطقة التفاعل إلى الأحمر-البنفسجي.
 - 3) قم بعد العلامات الحمراء-البنفسجية في الشريط.

<مستوى عسر الماء>

مستوى نظام التخفيف	نوعية الماء	نطاق عسر الماء			
		mg/l Ca	mmol/l (Ca+Mg)	°f	°e
H0, H1	خفيف	50>	1,3>	12,5>	9>
H2, H3	متوسط العسر	100 - 50	2,5 - 1,3	25 - 12,5	17,5 - 9
H4, H5	عسر	150 - 100	3,8 - 2,5	37 - 25	26 - 17,5
H6, H7	عسر جدا	150<	3,8<	37<	26<

1°e = 14.25 mg/l CaCO₃

1°f = 10 mg/l CaCO₃

1°d = 10 mg/l CaO (=1,78°f) (=1,25°e)

3) إضبطي مستوى نظام التخفيف في غسالة الأطباق وفقاً لمستوى عسر الماء. إرجعي إلى الخطوة ٢.

الخطوة ٢. إعداد مستوى نظام التخفيف في غسالة الأطباق الخاصة بك.

- 1) قم بضبط ميسر الماء بما يتوافق مع عسورة الماء في منطقتك.
- يحتوي ميسر الماء على ٨ درجات.
- تم ضبط عسورة الماء على «H4» في المصنع. ويمكن ضبط وتغيير هذه القيمة باستخدام الأزرار على لوحة التحكم.
1. تأكد من إطفاء غسالة الصحون.
2. إضغط زر Half Load (ضف الحمل) و Power (تشغيل / إيقاف) معاً وأبقهما مضغوطين.
3. لتغيير قيمة الضبط: إضغط زر Half Load (ضف الحمل) وستجد القيم تتغير واحدة تلو الأخرى. ستعرض الشاشة قيم بين «H7» و «H1».
4. عندما تحصل على قيمة الضبط الصحيحة إضغط زر Delay Start (تأخير التشغيل). ليتم حفظ القيمة.

قبل الاستخدام لأول مرة

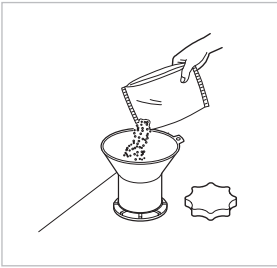
الخطوة ٣. ملء الملح

يوجد مادة ميسّرة للماء خاصة بهذا الطراز. يرجى قراءة هذه التعليمات بتمعن للحصول على تشغيل صحيح.

يجب الحصول على ماء ميسّر للحصول على نتائج شطف مرضية. ويحب أن لا يحتوي على اللايم لأن ذلك قد يترك بقعاً على الأواني والأجزاء الداخلية للغسالة. في حال أن الماء الذي يخرج من الصنبور عسيراً فيجب إضافة ميسّر للماء. ويتم تحديد كمية الملح الميسّر اعتماداً على درجة عسارة المياه.

■ ملء الملح

يرجى تعبئة عبوة الملح المتجددة قبل بدء برنامج الغسيل. بمجرد الانتهاء من تعبئة الملح يتوجب تشغيل برنامج «السرعة» فوراً لإزالة الملح والماء المالح من حول الحوض لتجنب حدوث الصدأ.



- إنزع الرف السفلي وقم بتدوير غطاء العبوة لفتحه.
- قبل استخدام غسالة الأطباق لأول مرة، من الضروري أن تقومي بصب ١,٥ كجم ملح و١ لتر ماء في الوعاء. وإلا، سيظل مصباح إعادة تعبئة الملح مضاء أثناء التشغيل.
- إستعمل القمع ليكون ملء العبوة بشكل نظيف وآمن. وتأكد من أن هذا الملح للاستخدام في غسالات الصحون.
- بعد ملء العبوة قم بمسح أي ملح تم تسربه خارج العبوة.
- قم بإغلاق الغطاء بشكل محكم لمنع أي تسرب للملح خارج العبوة.

الخطوة ٤. إضافة مساعد الشطف

■ مساعد الشطف

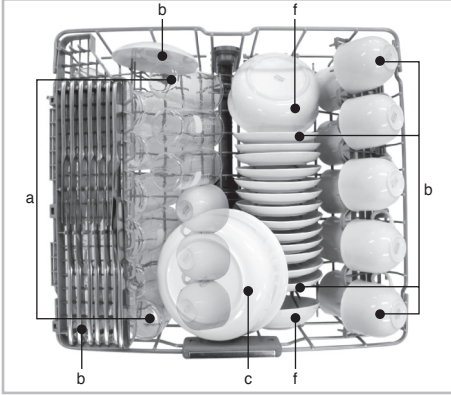
للتعبئة غرفة مساعد الشطف، يرجى دفع زر مساعد الشطف. يرجى تعبئة الحد الأقصى للعبوة بمساعد شطف عالي الجودة، ثم إغلاق الغطاء. يتم توزيع مساعد الشطف تلقائياً أثناء دورة الشطف النهائية.

إن الكمية المستخدمة من مساعد الشطف مضبوطة من قبل المصنع لتلائم معظم الأواني. في حال رؤية بقع ضبابية أو علامات ماء قم بزيادة كمية جرعة مساعد الشطف المستعملة وذلك عبر إزالة غطاء وإدارة سهم المؤشر إليقيمة أعلى. ومن ثم إعادة الغطاء. وإذا ظهرت رغوة على الأواني أو عليها علامات إختار القيمة الأدنى.



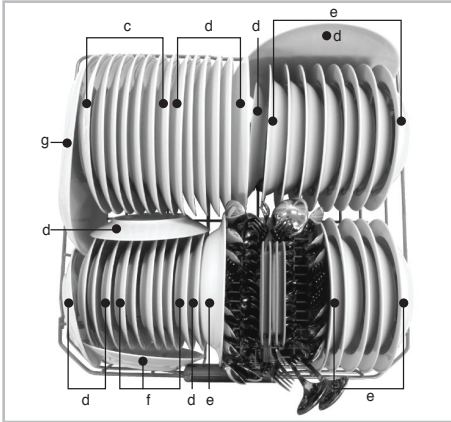
معلومات اختبار الطاقة (EN50242)

٢. الرف العلوي



حليب	a	ب	شاي	b	c	حوم
بيض	d	e	شوفان	f	f	سبانخ
سمنة صناعي	g					

٣. الرف السفلي



حليب	a	ب	شاي	b	c	حوم
بيض	d	e	شوفان	f	f	سبانخ
سمنة صناعي	g					

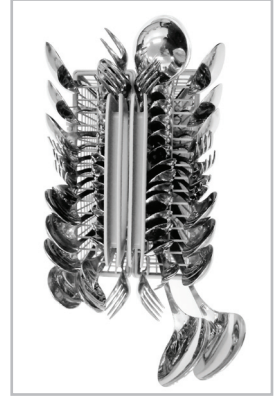
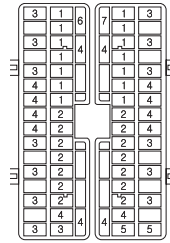
■ تم تحميل الجهاز وفقاً للموصفات القياسية.

- السعة: ضبط لـ ١٤ مكاناً
- نظام المقارنة: البرنامج البيئي
- ضبط مساعد الشطف: ٤
- مرجع للمنظف: ٣٥ جم من المنظف على السطح الداخلي من الباب.
- يجب إدخال الرف الذي على شكل حرف U القابل لضبط الارتفاع في الوضع الأعلى.

١. سلة أدوات المائدة



1 2 3 4 5 6 7 8



كيفية الاستخدام والتشغيل

■ حمل الاستخدام اليومي

١. سلة أدوات المائدة



٢. الرف العلوي



٣. الرف السفلي



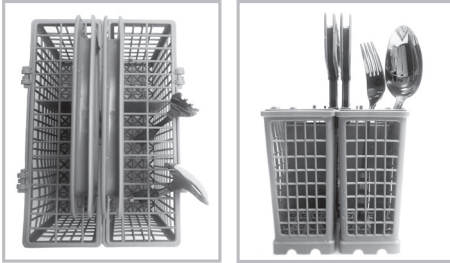
⚠ تنبيه

- لا تستخدم القدر أو المقلاة المزودة بمقابض بلاستيكية.
- غسيل رديء للبقع الناجمة عن أحمر الشفاه المضاد للماء.

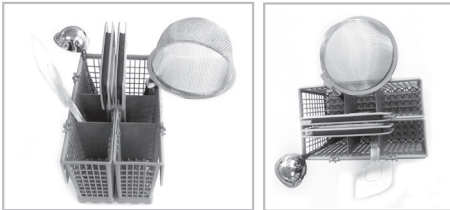
كيفية الاستخدام والتشغيل

١ . سلة أدوات المائدة

ضع الشوك والملاعق في سلة أدوات المائدة بحيث تكون مقابضها لأسفل.



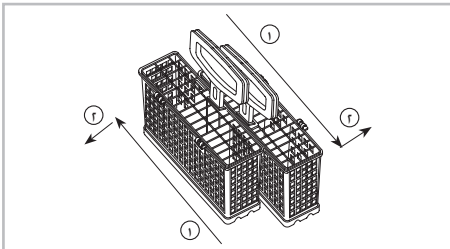
بالنسبة للأوعية الكبيرة، مثل الخففة، يتم فتح الغطاء عن طريق المفصلة. يرجى الاحتراس لتجنب إعاقة دوران ذراع الرش.



يجب أن تكون أدوات المائدة أطول من ١٨ سم. (في هذه الحالة، استخدم رِف أدوات المائدة)



يمكن تقسيم السلة بالطول. لزيادة تنوع حمولة الرف السفلي.



ضع سلتين في الجاهين متقابلين، ثم اسحب كل واحدة على حدة.

تحذير

- لتجنب الإصابات، ضع السكاكين والأدوات الأخرى ذات الحواف الحادة على رف أدوات المائدة.
- في حالة الرغبة في وضعها في سلة أدوات المائدة، يجب توجيه الحواف الحادة باتجاه الأسفل.

للحصول على أفضل أداء، يرجى دائماً تعبئة غسالة الأطباق وفقاً للتعليمات.

- قبل تعبئة الأواني في غسالة الأطباق، يرجى تنظيف مكونات الطعام كبيرة الحجم، لاسيما المكونات غير القابلة للذوبان مثل العظام والبذور الخ.
- يجب غمر الأواني التي تحتوي على أطعمة محترقة قبل وضعها في غسالة الأطباق.
- عند تعبئة الأواني في غسالة الأطباق، يرجى وضع كافة المكونات مع توجيه فتحتها للأسفل. (يرجى التأكد من عدم جمع الماء في الأواني العميقة).
- يجب وضع الأواني العميقة بزوايا تسمح للماء بالخروج بحيث جف بشكل سليم.
- يرجى التأكد من عدم تلامس الأواني.
- يرجى الاحتراس لتجنب إعاقة دوران أذرع الرش.
- لا جف الأواني البلاستيكية بنفس درجة الأواني المعدنية أو الخزفية.

ملاحظة

الأدوات الغير آمنة في غسالة الصحون

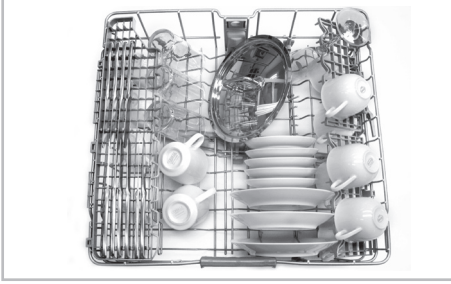
إن مزيج المياه الحارة جداً مع مواد التنظيف قد يسبب تلف بعض الأدوات. ولهذا فإننا نوصي بعدم استخدام الأدوات التالية:

- المواد المطعمة بالنحاس أو الألمنيوم مع اليود
- الفخاريات المرسومة عليها يدوياً بالفضة أو الذهب
- أدوات الطعام التي تحتوي مقابض من الخشب أو العظم
- الحديد أو الأدوات التي لا تقاوم الصدأ
- البلاستيك الذي لا يلائم غسالات الصحون
- الأدوات الثمينة مثل الأدوات الفضية والأطباق المدهية
- العناصر القابلة للكسر مثل الأكواب الزجاجية

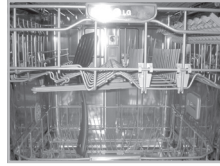
كيفية الاستخدام والتشغيل

٣. الرف العلوي

الرف العلوي مناسب للعناصر الصغير مثل. الأطباق الصغيرة، وأدوات المائدة الطويلة، والكؤوس، والأكواب والعناصر البلاستيكية القابلة للغسيل في غسالة الأطباق.

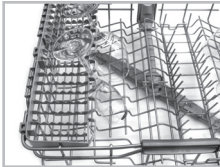


يجب وضع الأطباق بحيث تتجه لأعلى وتكون قاعدة الطبق مواجهة لمقدمة الرف. يجب وضع الأكواب، والكؤوس والأوعية بحيث تتجه لأسفل. يرجى الاحتراس لتجنب إعاقة دوران ذراع الرش الموجود تحت الرف العلوي.



لتسهيل وضع الأكواب أو الكؤوس الكبيرة، يمكن ثني الصف الأيسر من السنون لأسفل. لوضع الرف العلوي، لا يجب أن تكون الأطباق أكبر من ٢٥ سم في الوضع العلوي، ولا ٢٠ سم في الوضع السفلي.

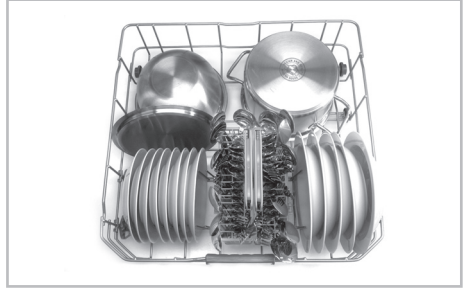
يوفر رف السكاكين (في بعض الطرازات) دعامة للأدوات الطويلة.



يمكن ثني رفوف الأكواب لأعلى للسماح بدخول الأواني الفخارية الطويلة.

٢. الرف السفلي

الرف السفلي مناسب لأطباق التقديم، وأوعية الصابون، والأطباق، والقدر، والمقلاة، والأغطية وحتى رف الشواء.



يجب وضع الأطباق في وضع مستقيم بحيث تواجه مركز الرف أما القدر، والأوعية المعدنية والأطباق الكبيرة فيجب توجيهها لأسفل.

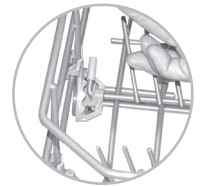
توخ الحذر من إعاقة حركة أذرع الرش.



■ آفنية الطي لأسفل



حالة الطي لأعلى



(مثال) تحميل قدر أكبر



حالة الطي لأسفل



كيفية الاستخدام والتشغيل

٤. إضافة مادة التنظيف

- يجب إضافة مواد التنظيف قبل البدء بأي برنامج.
- يرجى اتباع توصيات المصنع في دليل الاستخدام للتأكد من كمية مواد التنظيف المطلوبة.
- يمكن استخدام كمية أقل بشكل بسيط من الكمية العادية إذا كانت متوسطة الاتساح.
- تتحمل الغرف حتى ٥٠ جم بما في ذلك غرفة الغسيل الأولي.
- تعتمد كمية مواد الغسيل على البرنامج المطلوب. يرجى مراجعة الجدول.

كمية مواد التنظيف		البرنامج
الغسيل الأساسي (الموزع)	قبل الغسيل (على الباب)	
٣٠ جرام	٥ جرام	Dual Spray (الرش المزوج)
٣٠ جرام	٥ جرام	Auto (البرنامج التلقائي)
٣٥ جرام	-	Eco (البرنامج البيئي)
٢٠ جرام	-	Care (برنامج التنظيف)
١٠ جرام	-	Quick (برنامج السرعة)

- تخرج مواد الغسيل تلقائياً عند الغسيل.
- يبقى غطاء مخزن مواد التنظيف مفتوح بعد العمل.

ملاحظة

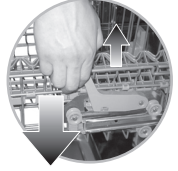
معلومات سائل التنظيف

- يرجى فقط استخدام سائل التنظيف المخصص لغسالات الأطباق المنزلية.
- (يجب عدم استخدام سائل تنظيف الأيدي العادي. لأن الرغبة ستؤثر على التشغيل السليم.)
- عند استخدام بعض أقراص غسالات الأطباق. ربما يعيق ذلك فتح الموزع بسبب حجمهم الكبير.
- في حالة حدوث ذلك. يرجى وضع القرص على أرضية الحوض.

■ ضبط ارتفاع الرف العلوي

يمكن ضبط ارتفاع الرف العلوي عند وضع الكؤوس أو الأواني الفخارية الطويلة.

- حرك الرف العلوي إلى الوضع المنخفض



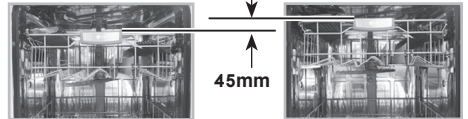
اسحب الأذرع الموجودة على أحد جانبي الرف لأعلى.

- حرك إلى الوضع العلوي



ارفع الرف لأعلى.

يزيد الارتفاع بمقدار ٤٥ مم عند خريك الرف العلوي إلى الوضع المنخفض.



بعد ضبط مستوى الرف. تأكد من توفير مساحة كافية تسمح لأذرع الرش بالدوران.

تحذير

- قبل الضبط. تأكد من تفرغ الرف من كافة الأدوات.
- حتى لا تتلف الأدوات أو تتسبب في إصابتك.
- في الوضع السفلي للرف العلوي. خُقق بما إذا كان الجزء السفلي من الرف العلوي بما في ذلك ذراع الرش لا يوزعان العناصر على الرف السفلي.
- عندما يكون الرف العلوي في الوضع السفلي. ادفع الرف العلوي أولاً. وبعد ذلك الرف السفلي.
- (اسحب الرف السفلي أولاً. ثم الرف العلوي بعد ذلك.)

كيفية الاستخدام والتشغيل

تحذير !

- يتم استخدام منظف خاص بغسّالات الصحون ولهذا يجب الحذر عند التعامل مع هذا المنظف لأنه مثل باقي المنظفات مادة كيميائية تشكل خطراً. ويجب الحفاظ عليها بعيداً عن الأطفال.
- يجب تفقد مخزن مادة التنظيف بعد الانتهاء من كل برنامج والتخلص من أي مادة باقية.

تنبيه !

- استخدام مزيج من منتجات التنظيف. تعمل بعض منتجات مساعد الشطف المتكاملة بشكل أفضل فقط مع برامج بعينها. يمكن الحصول على نتائج الشطف والتجفيف المثالية باستخدام مساعدات الشطف العادية.
- ربما يتسبب استخدام منتجات أقراص غسالة الأطباق في استمرار إغلاق موزع الصابون. مما يؤدي إلى إعاقة توزيع أقراص الصابون. وبدلاً من ذلك يمكن وضع تلك المنتجات على الفلتر قبل بدء دورة الغسيل.
- يرجى الاتصال بجهة تصنيع سائل التنظيف في حالة كان أداء التجفيف ضعيف للغاية ووجود طبقة بيضاء. عند استخدام منتجات التنظيف المركبة.
- يجب ضبط قرص مساعد الشطف على الحد الأدنى عند استخدام أقراص الغسيل مع مساعد الشطف المدمج.
- يمكن أن تتسبب زيادة مساعد الشطف في وجود الرغوة في نهاية عملية الغسيل.
- لا يشمل الضمان الشكاوى المتصلة بشكل مباشر باستخدام تلك المنتجات.
- يرجى عدم استخدام مساعدات الشطف السائلة عند استخدام أقراص تحتوي على مادة مساعدة للشطف.



كيفية الاستخدام والتشغيل

٥. إعادة التعبئة

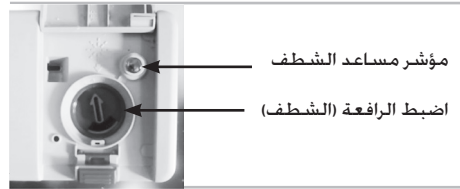
■ لإعادة تعبئة مساعد الشطف

قد تحتاج الغسالة إلى إعادة ملء خزان مساعد الشطف مرة كل شهر وذلك اعتماداً على الاستخدام. ويمكن تفقد حالة مساعد الشطف بأحد الحالتين التاليتين:

- من خلال نافذة المؤشر الموجودة على الخزن والتي يمكن رؤيتها عندما يكون باب غسالة الصحون مفتوحة كلياً.

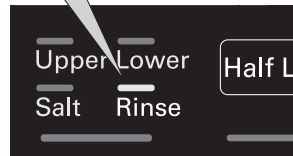
● الأسود يدل على وجود كمية كافية

○ الأبيض يدل على عدم وجود كمية كافية



- من خلال الضوء الظاهر على لوحة التحكم أثناء عمل غسالة الصحون

عندما يكون الضوء ظاهراً يعني أن مساعد الشطف قارب على الانتهاء.



ملاحظة !

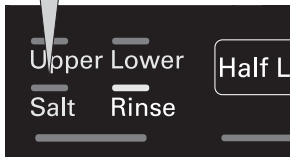
معلومات عن مساعد الشطف

- يعمل مساعد الشطف على إزالة البقع والعلامات عن الصحون ويحسن من جفاف الأواني. إن استخدام الكمية المناسبة يحسن من نوعية غسيل الأواني. أما استخدام كمية زائدة فقد يولد رغوة زائدة وتسرب للمياه.

■ لإعادة ملء الملح

عندما يكون مخزن الملح فارغاً سيضيء مؤشر الملح تلقائياً خلال تشغيل غسالة الصحون. يجب ملء الملح بعد الانتهاء من دورة الغسيل. كما أننا ننصح بملء الملح قبل البدء بالغسيل لإزالة أي ملح زائد من المرة السابقة.

إن إضاءة المؤشر تعني أن الملح قد فرغ تقريباً. قم بإعادة ملئه بأسرع وقت ممكن.



ملاحظة !

- قد يتطلب بعض الوقت بعد ملء الملح ليطفى المؤشر
- إذا كان الجهاز يعمل على «HL» فلا حاجة لملء الملح لأنه لا يستخدم الملح في هذا البرنامج. أما إذا كان الجهاز يعمل على البرامج بين «H1» و «H7» فيجب إضافة الملح للمخزن.

تحذير !

لا تقم بإضافة مواد التنظيف إلى مخزن الملح لأن ذلك سيتلف ميسر الماء.

٦. التجفيف

- للمساعدة في عملية التجفيف، نوصي بفتح الباب جزئياً بعد انتهاء الدورة.
ستعرض الشاشة كلمة «Cd» (بارد جاف) لمدة ٦٠ دقيقة بعد انتهاء وقت الدورة. يمكن مقاطعتها أو إيقافها ببساطة عن طريق فتح الباب.
- يوصى باستخدام مساعد الشطف للحصول على نتائج التجفيف المثالية.
- حدد خيار «الحرارة الزائدة» للحصول على أفضل نتائج للتجفيف. (الطرازات المحددة فقط)

تسلسل التشغيل

١. إضغط زر "تشغيل / إيقاف (Power)"

كما سيظهر زمن البرنامج الذي اخترت. وبعد البدء سيظهر الزمن المتبقي. ومن ثم يبدأ الزمن بالنقصان دقيقة بعد أخرى. إذا تم فتح البات خلال دورة التشغيل تتوقف الغسالة عن العمل كإجراء سلامة. وعند إعادة إغلاق الباب ستعود الغسالة للعمل من النقطة التي توقفت عندها

٢. تأكد من وجود مساعد للشطف وملح

ستضيء مؤشرات المواد التي تحتاج إلى إعادة التعبئة.

٣. افتح الباب وتأكد من الفلاتر

تأكد من نظافتها ومركبة بشكل صحيح (تعليمات الصيانة للمستخدم).

٤. حمل الصحون

قم بإزالة أي طعام زائد. إسحب الرف السفلي ورتب الصحون والأدوات. إسحب الرف العلوي ورتب الفناجين والكؤوس وغيرها.

٨. في نهاية برنامج الغسيل

سيتم عرض كلمة End وهي النهاية وسيطلق صوت زمور. وبعد ذلك ستنتفضر غسالة الصحون بشكل بشكل تلقائي للسلامة وحفظ الطاقة. إذا قم باختيار وظيفة التعقيم بالأشعة فوق البنفسجية. تتوقف الغسالة تلقائياً عن التشغيل بعد إجراء عملية التعقيم.

تنبيه

• قم بإفراغ الرف السفلي أولاً ومن ثم الرف العلوي لأن ذلك يمنع قطرات الماء من الرف العلوي من التساقط على الأواني في الأسفل.

تنبيه

لا تحمل أي شيء في الرف العلوي عندما يكون الرف السفلي مسحوباً.

تحذير

• لا ينح عموماً بفتح باب غسالة الصحون وهي تعمل. وفي حال الفتح فإن آلية السلامة تعمل على وقف عمل الغسالة. يجب أخذ الحيلة والجذر في حال فتح الغسالة وهي تعمل وخصوصاً خلال وبعد مرحلة الماء الحار. لأن ذلك يؤدي إلى خروج البخار.

٥. تأكد من حرية حركة أذرع رشاشات الماء

٦. قم بقياس مادة التنظيف

أضف الكمية المطلوبة من مواد التنظيف إلى الخزن وأغلق الغطاء.

٧. ضبط وبدء البرنامج

ضغط زر البرنامج لاختيار البرنامج المطلوب. ستبدأ الغسالة بالعمل بعد ١٠ ثوان. اختر الوظيفة المطلوبة مع البرنامج. حيث ستضيء مؤشرات البرنامج الذي اخترت وجميع الوظائف الأخرى.

تنبيه

• لا ينبغي ترك الباب في وضعية الفتح لما قد يمثله هذا من خطر قائم.

البرنامج

◀ قد يختلف زمن التشغيل اعتماداً على درجة حرارة الماء وضغط الماء وقوة التيار الكهربائي.
 ◀ زمن التشغيل لا يتضمّن "التجفيف البارد (Cool Dry) وهو ٦٠ دقيقة.

التجفيف البارد	التجفيف	التشطّف			الغسل		البرنامج
		التشطّف الحار	التشطّف ٢	التشطّف ١	الغسل	قبل الغسل	
		٧٠ م			٦٠ م	٤٥ م	Dual Spray (الرشّ المزدوج)
							Auto (البرنامج التلقائي)
		٥٩ م			٤٣ م		Eco (البرنامج البيئي)
		٧٠ م			٥٠ م		Care (برنامج التنظيف)
		٦٥ م			٦٠ م		Quick (برنامج السرعة)

◀ البرنامج البيئي

يوفر هذا البرنامج الحد من استهلاك الطاقة والماء للحصول على أفضل أداء للغسيل بالنسبة للأدوات المتسخة بشكل متوسط.

◀ برنامج التنظيف

هذا البرنامج للتوفير بالطاقة واستهلاك المياه مع غسيل جيد، وينصح باستخدامه في كل مرة.

◀ برنامج السرعة

يمكن استخدامه للأطباق والأدوات المتسخة قليلاً والمستخدمه مؤخراً.

◀ الرشّ المزدوج

تساعد تلك الدورة على غسل الرفوف العلوية والسفلية باستخدام كميات مختلفة من البخار. يتم غسل الرف السفلي باستخدام البخار القوي لغسل الأواني السمكية، بينما يتم غسل الرف العلوي بكميات متوسطة من البخار للأواني الرقيقة. يوفر ذلك أفضل أداء للغسيل بالنسبة للأدوات المتنوعة، بما في ذلك الأدوات الخزفية والزجاجية الرقيقة.

◀ البرنامج التلقائي

عند تشغيل البرنامج التلقائي، يتم تحديد درجة اتساخ الأطباق عن طريق درجة تلوث الماء. وفقاً لدرجة التلوث، يقوم البرنامج تلقائياً بضبط وقت الغسيل، ودرجة الحرارة، ونتيجة لذلك، يتم تقليل استهلاك الطاقة والماء بقدر الإمكان. يعني ظهور الحرف "F" أن المستشعر يستكشف حالة غسالة الأطباق.

■ إعادة التشغيل التلقائية

إعادة التشغيل ألياً إذا تم إطفاء غسالة الصحون نتيجة إنقطاع التيار الكهربائي فإنها ستعود للعمل ثانية عند عودة الطاقة وبعد الضغط على زر Power (تشغيل / إيقاف).

تعليمات الصيانة للمستخدم

ينصح بتفقد الفلاتر وأذرع بخاخات الماء بشكل منتظم لتفادي حدوث مشاكل وتشغيل سيئ.

■ ذراع الرشاش العلوية

- إسحب الرف العلوي إلى الأمام.
- تأكد من أن فتحات بخاخ الماء غير مسدودة.
- في حال الحاجة للتنظيف إسحب الذراع بعد فك البراغي.
- نظّف ذراع الرشاش وأعدّها إلى مكانها.

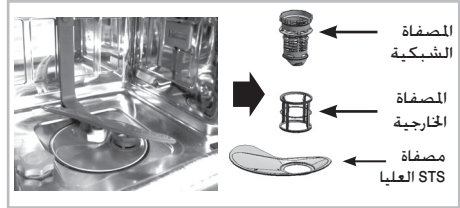


■ حفظ غسالة الأطباق

- في حالة عدم استخدام غسالة الأطباق لفترة طويلة، تشغيلها على دورة برنامج التنظيف بدون إضافة مسحوق.
- عندما تنتهي الدورة نظفي غسالة الأطباق وفقا للتعليمات الواردة في دليل الصيانة من قبل المستخدم لإزالة بقايا الطعام الموجودة في الجزء السفلي من غسالة الأطباق وأغلق الباب.

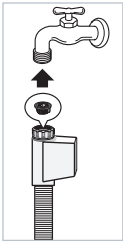
■ المصافي

- إسحب الرف السفلي أولاً.
- أدر المصفاة الشبكية عكس عقارب الساعة.
- إسحب المصفاة الشبكية ومصفاة STS والمصفاة الخارجية.
- نوصي بتنظيف الغسالة وتشغيل دورة برنامج التنظيف بدون إضافة مسحوق على الأقل مرة واحدة أسبوعياً.
- قم بإعادتهم إلى مكانهم حسب الترتيب.



■ مدخل الماء

- يوجد فلتر مدمج في وصلة صمام خرطوم مدخل الماء. في حالة تدفق كميات غير كافية من الماء إلى داخل غسالة الأطباق، تأكد من عدم انسداد الفلتر.



- تنظيف الفلتر
- افصل غسالة الأطباق من مصدر التيار الرئيسي.
- أغلق المقبس الرئيسي وافصل القابس.
- أغلق الصنبور.
- فك خرطوم الماء.
- افصل الفلتر من الوصلة.
- نظف فلتر خرطوم الإمداد تحت الماء الجاري.

- ركب الفلتر مرة أخرى. مع التأكد من تركيبه بشكل صحيح.

- وصل الخرطوم مرة أخرى بالصنبور.
- افتح الصنبور.

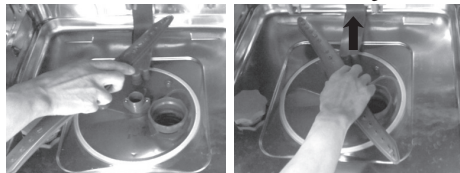
- في حالة وجود تسرب، ربما يكون خرطوم الماء مركب بشكل غير كامل، أو ربما يكون منثني عند نقطة معينة. فك صمام مدخل الماء وقم بتوصيله مرة أخرى بشكل سليم.
- وصل مصدر التيار مرة أخرى.

⚠ ملاحظة

- قم بتنظيف المصافي بعد كل دورة غسيل للحصول على نتائج أفضل.
- تأكد قبل التشغيل أن المصافي مركبة بشكل صحيح. لأن عدم التركيب الصحيح يؤدي إلى غسيل سيء.

■ ذراع الرشاش السفلي

- تأكد من أن فتحات بخاخ الماء غير مسدودة.
- في حال الحاجة للتنظيف إسحب الذراع وأخرجها من مكانها.
- نظّف ذراع الرشاش وأعدّها إلى مكانها بالسحب للأسفل.



دليل تحديد المشاكل وحلها

- في حال حدوث مشكلة ما أنظر إلى الجدول أدناه عن وجود حل لها.
- في حال عدم القدرة على حل المشكلة برج الاتصال بمركز الخدمة.

■ قبل الاتصال لطلب خدمة الصيانة

المشكلة	السبب المحتمل	الحل
لا تضيء أي مؤشرات عند تشغيل الجهاز.	<ul style="list-style-type: none"> • لم يتم إدخال القابس في المأخذ الكهربائي بشكل صحيح. • احتراق قاطع (فيوز) أو انطفاءه. • تم قطع التيار الكهربائي. 	<ul style="list-style-type: none"> • تفقد القبس الكهربائي. • تفقد الكهرباء. • اتصل بالخدمة.
لا يمكن تشغيل الغسالة.	<ul style="list-style-type: none"> • لم يتم إغلاق الباب بشكل جيد. • لم يتم ضغط زر التشغيل. 	<ul style="list-style-type: none"> • أغلق الباب. • إضغط زر البدء.
أذرع رشاشات المياه لا تتحرك بسلاسة.	وجود بقايا طعام عالقة بذراع الرشاش.	نظف فتحات رش المياه.
ظهور مخلفات بيضاء بعد الانتهاء من الغسيل.	<ul style="list-style-type: none"> • كمية مادة التنظيف أو مساعد الشطف غير صحيحة. • مخزن الملح فارغ. • غطاء مخزن الملح غير محكم الإغلاق. 	<ul style="list-style-type: none"> • تفقد مادة التنظيف أو مساعد الشطف. • تفقد مخزن الملح أو الغطاء.
ظهور علامات علي الأواني الزجاجية.	تم إخراج الكثير من مساعد الشطف.	<ul style="list-style-type: none"> • إملأ بمساعد الشطف. • اضبط مستوى مساعد الشطف.
التجفيف لا يتم كما يجب.	تم إخراج الكثير من مساعد الشطف.	
نتائج الغسل غي مرضية.	<ul style="list-style-type: none"> • كمية غير صحيحة من مواد التنظيف. • أدوات الصعام غير مرتبة جيداً أو كثيرة. • فتحات رش المياه مسدودة. • حركة أذرع رش المياه مقيدة بأدوات الطعام. • تم اختيار برنامج تنظيف غير مناسب. 	

دليل تحديد المشاكل وحلها

■ قبل الاتصال لطلب خدمة الصيانة

المشكلة	السبب المحتمل	الحل
يظهر على الشاشة «OE». (لا يمكن تصريف المياه)	• خرطوم التجفيف مثنى. • المصفاة مسدودة. • المحرك لا يعمل (محرك الغشيل أو محرك التجفيف).	• قم بتسوية الخرطوم. • نظف المصافي. • إذا لم تحل المشكلة إتصل بمركز الخدمة.
يظهر على الشاشة رمز «IE».	• لا يتم تزويد المياه. • لم يتم فتح صنبور المياه. • مؤشر الماء لا يعمل جيداً.	• تفقد صنبور الماء. • إذا لم تحل المشكلة إتصل بمركز الخدمة.
يظهر على الشاشة رمز «EI». (مضخة التجفيف التلقائية).	• يوجد تسرب من خرطوم تزويد الماء. • تلف في الجهاز بسبب تسرب في الماء.	
يظهر على الشاشة رمز «FE». (مضخة التجفيف التلقائية).	• تزويد الماء يفوق التزويد الاعتيادي. • يوجد مشكلة في صمام إدخال الماء.	• أغلق صنبور الماء وانزع قابس التيار الكهربائي. • إتصل بمركز الخدمة.
يظهر على الشاشة رمز «HE».	• دارة تسخين الماء تالفة.	
يظهر على الشاشة رمز «tE».	• مشكلة في ميزان الحرارة أو يتم التزويد بماء مرتفع الحرارة.	
يظهر على الشاشة رمز «LE».	• مشكلة في المحرك	

دليل تحديد المشاكل وحلها

• هذه ليست أكواد خطأ تُشير إلى وجود عطل.

■ قبل الاتصال لطلب خدمة الصيانة

الوصف	لكود
يُشير ذلك إلى وجود انقطاع في التيار الكهربائي. تساعد هذه الوظيفة على حماية غسالة الأطباق في حال انقطاع التيار الكهربائي أو انقطاع الكهرباء عن الوحدة. وبعد عودة التيار الكهربائي. وعند الضغط على أحد الأزرار، سوف يتم عرض ذلك لمدة ٣ ثواني ثم يختفي.	تعرض الشاشة الكود «PF»
تعني كلمة "Cd" بارد جاف. وتعتبر تلك دورة للتجفيف الإضافي للمساعدة في عملية التجفيف. يستمر تشغيل هذه الدورة لمدة ٦٠ دقيقة إضافية بعد انتهاء الدورة. ويمكن إيقافها في أي وقت عن طريق فتح الباب.	تعرض الشاشة الكود «Cd»
«CL» يُقصد بها Child Lock (القفل الأبوي). تُستخدم هذه الوظيفة في قفل أو إلغاء قفل أزرار التحكم حتى لا يقوم أي طفل بتغيير الإعداد بالكامل. ولا يمكن تنشيطه إلا خلال دورة الغسيل.	تعرض الشاشة الكود «CL»
عندما تظهر «F» على الشاشة يكون المستشعر يقوم بقياس درجة نقاء الماء. وبعد ٥ دقائق من الاستشعار (باستثناء التصريف والتعبئة). سوف تقوم شاشة الوحدة بعدئذ بعرض وقت المعالجة.	تعرض الشاشة الكود «F»
لا يُعتبر ذلك كود خطأ، لكنه يُشير إلى ضبط البداية المتأخرة. ولإلغاء الوظيفة، أوقف تشغيل الطاقة. ولتغيير الدورة والخيار، افتح الباب واختر دورة أرى وخيار آخر. ثم سيستمر العد التنازلي بعد غلق الباب مرة أخرى.	تعرض الشاشة الأرقام من ١ إلى ١٩
هذا ليس خطأ. عندما تفتح الباب مباشرة بعد الغسيل على الساخن، أو بعد الشطف، أو بعد التجفيف، قد يستمر صوت الإنذار في الرنين للمحافظة على السلامة إذا تم تسخين الأجزاء الداخلية.	صوت الإنذار (إنذار درجة الحرارة المرتفعة)
إذا لم يتم استخدام غسالة الأطباق يوميًا، نوصي بتشغيلها على الدورة السريعة مرة أو مرتين يوميًا حتى تكوني جاهزة للدورة الكاملة. في حال استمرار وجود الرائحة قومي بالشطف بالخل من خلال الدورة التلقائية بوضع مكيايلين (٥٠٠ ملي لتر) من الخل الأبيض في كوب في وضع قائم في الرف السفلي، بدون إضافة مسحوق.	الرائحة
نوصي بالحفاظ على الغسالة وفقًا للتعليمات الواردة في دليل الصيانة من قبل المستخدم.	

دليل تحديد المشاكل وحلها

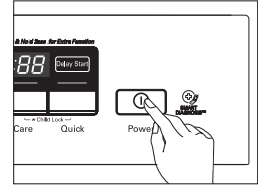
ملاحظة!

تتوافر خاصية SMARTDIAGNOSIS™ فقط في المنتجات التي تحمل علامة SMARTDIAGNOSIS™. في حالة الهاتف المحمول المزود بخيار الثبات، قد لا تعمل خاصية التشخيص الذاتي.

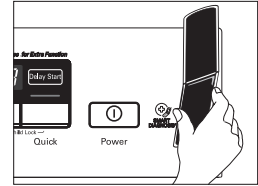
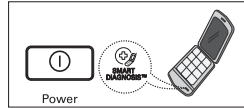
■ استخدام وظيفة SMARTDIAGNOSIS™

- استخدم هذه الوظيفة عندما يطلب ذلك من قبل مرآز الاتصال.
 - يصدر صوت مشابه لصوت مآينة الفأس، وهو لا يحمل أي معنى سوى لمرآز الاتصال فقط.
 - لا يمكن تشغيل خاصية SMARTDIAGNOSIS™ إذا لم تعمل الغسالة.
 - إذا حدث ذلك، فيجب إجراء عملية أكتشاف الأعطال وإصلاحها بدون خاصية SMARTDIAGNOSIS™.
- إذا أنت تواجه أي مشكلات مع غسالة الأطباق، اتصل بمرآز معلومات العملاء، وتابع تعليمات ممثل مرآز الاتصال، وقم بتنفيذ الخطوات التالية عند الطلب:

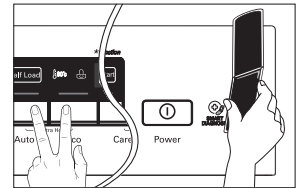
1. اضغط على مفتاح التشغيل لتشغيل الغسالة.
لا تضغط على أي أزرار أخرى.



2. عندما يُطلب منك ذلك قم بتنفيذه، ضع سماعة الهاتف قريبا جدا من زر التشغيل. (بعد أقصى ١٠ م)



3. اضغط واستمر بالضغط على أزرار البرنامج التلقائي والبرنامج البيئي لمدة ثلاث ثواني، في حين الإمساك بسماعة التليفون على الأيقونة أو زر الطاقة.

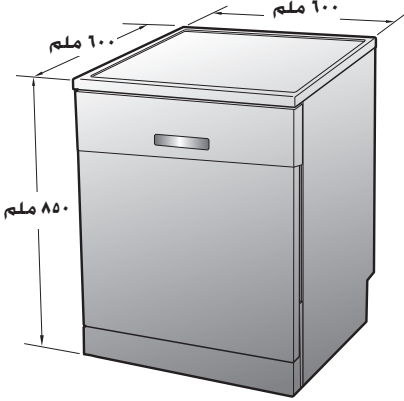


4. ابق الهاتف في مكانه حتى تنتهي نغمة الإرسال. يستغرق هذا الأمر ١٧ ثانية تقريبا، وستحتسب شاشة العرض الوقت.

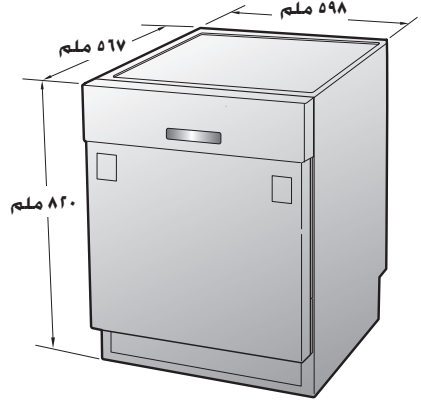
- للحصول على أفضل النتائج، لا حرك الهاتف أثناء إرسال النغمة.
 - إذا لم يتمكن ممثل مرآز الاتصال من تسجيل البيانات بصورة دقيقة، قد يطلب منك القيام بذلك مجددا.
 - سيؤدي الضغط على زر التشغيل أثناء الإرسال إلى إيقاف تشغيل وظيفة SMARTDIAGNOSIS™.
 - بمجرد انتهاء العد التنازلي وتوقف النغمة، ستعرض الغسالة ألة «انتهى» وتوقف التشغيل تلقائيا بعد ثواني قليلة.
- تابع حديثك مع ممثل مرآز الاتصال، والذي سيكون وقتها قادرا على مساعدتك باستخدام المعلومات المرسله للتشخيص في مرآز معلومات العملاء.

المواصفات

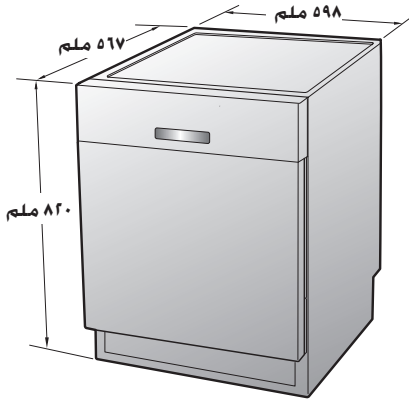
D1452W(L,M,T,B,C,D,A)F
D1462W(L,M,T,B,C,D,A)F



D1452W(L,M,T,B,C,D,A)B
D1462W(L,M,T,B,C,D,A)B



D1452W(L,M,T,B,C,D,A)U
D1462W(L,M,T,B,C,D,A)U



السعة	١٤ مكان للضبط
الوزن	على ملصق المعدل
مزود الطاقة	على ملصق المعدل
استهلاك الطاقة	على ملصق المعدل
ضغط تزويد الماء	٥٠~٨٠ كيلو بار



يمكنك أيضًا الحصول على دليل المستخدم في نسخة فيديو من الرابط التالي
www.lg.com/steamdishwasher