



SVENSKA

DANSK

NORSK

SUOMI

ANVÄNDARHANDBOK DVD HEMMABIOSYSTEM

Var vänlig och läs denna användarhandbok innan du sätter igång att använda apparaten och behåll den för framtida användning.

DH6420P (DH6420P, S62T1-S, S62S1-S/ W, S62T1-C)



MFL67406154

Säkerhetsinformation

1

Komma igång



VARNING
RISK FÖR ELEKTRISKA STÖTAR.
ÖPPNA INTE



VARNING! FÖR ATT MINSKA RISKEN FÖR ELEKTRISKA STÖTAR, TA INTE BORT HÖLJET (ELLER BAKSIDAN). DET FINNS INGA DELAR INUTI SOM KAN SERVAS AV ANVÄNDAREN. LÅT KVALIFICERADE TEKNIKER UTFÖRA SERVICE



Blixtsymbolen med pilspets inuti en liksidig triangel varnar användaren angående icke-isolerad farlig spänning inuti produktens hölje och att den är tillräcklig för att utgöra en risk för elektriska stötar.



Utropstecknet inuti en liksidig triangel drar användarens uppmärksamhet till viktiga funktions- och underhållsinstruktioner (service) i de trycksaker som medföljer apparaten.

VARNING! FÖR ATT FÖRHINDRA BRAND ELLER ELEKTRISKA STÖTAR SKA DU INTE UTSÄTTA DENNA PRODUKT FÖR REGN ELLER FUKT.

VARNING! Installera inte denna utrustning i ett begränsat utrymme, t.ex. bokhylla eller motsvarande.

VIKTIGT: Blockera inte några ventilationshål. Installera enligt tillverkarens anvisningar. Hål och öppningar i höljet är avsedda för ventilation, för att säkerställa tillförlitlig användning av produkten och för att skydda den från överhettning. Öppningarna får aldrig blockeras genom att man placerar produkten på en säng, soffa, matta eller liknande yta. Produkten får aldrig byggas in, t ex i en bokhylla eller stativ om inte riktig ventilation tillhandahålles och tillverkarens anvisningar följs.



VARNING! Den här produkten använder ett lasersystem. För att säkerställa att du använder produkten på rätt sätt, ska du läsa bruksanvisningen noga och spara den som framtida referens. Om enheten kräver underhåll ska du kontakta ett auktoriserat servicecenter. Användning av kontroller, justeringar eller andra förfaranden än de som beskrivs häri kan leda till exponering för farlig strålning.

För att undvika att man direkt utsätts för laserstrålen, bör man inte försöka öppna höljet.

VIKTIG anmärkning beträffande nätsladden

För de flesta apparater rekommenderas att de ansluts till en dedikerad strömkrets.

Det vill säga, en strömkrets som endast strömförsörjer den apparaten och som inte har några ytterligare uttag eller förgreningar. Kontrollera sidan med specifikationer i bruksanvisningen om du är osäker om vad som gäller. Överbelasta inte vägguttag. Överbelastade vägguttag, lösa eller skadade vägguttag, förlängningsladdar, slitna nätsladdar eller skadad eller sprucken sladdisolering är farligt. Vilket som av dessa tillstånd kan resultera i elektriska stötar eller brand. Undersök regelbundet apparatens elsladd. Om sladden verkar skadad eller sliten ska du koppla ur den, sluta använda apparaten och få sladden utbytt mot exakt rätt typ av sladd av ett behörigt servicecenter. Skydda elsladden från fysisk eller mekanisk felanvändning, t ex att böja, slå knutor på, klämma, klämma i dörrar eller gå på sladden. Ägna extra uppmärksamhet åt kontakter, vägguttag och de punkter där sladden går ut från apparatens hölje. För att koppla bort enheten från nätström, dra ut nätsladdskontakten. Se till att kontakten är lättåtkomlig på den plats där du installerar produkten.

Denna enhet är utrustad med ett bärbart batteri och laddningsaggregat.

Ta ut batteriet försiktigt ur enheten: Ta ur det gamla batteriet eller batterisatsen och följ anvisningarna – gör tvärtom jämfört med då du tog ur det. För att förhindra nedsmutsning av miljön och möjlig fara för människor och djur skall du se till att det gamla batteriet kommer till en för ändamålet avsedd uppsamlingsplats. Gör dig inte av med batteriet i hushållsavfallet. Vi rekommenderar dig att använda system för utbyte av batterier och laddningsaggregat. Batterierna ska inte utsättas för stark värme, som t ex solsken, brand eller liknande.

WARNING! Apparaten får inte utsättas för vatten (dropp eller stänk) och inga föremål fyllda med vätska, t.ex. vaser, får placeras på apparaten.

Copyrights

Det är enligt lag förbjudet att kopiera, sända, visa, sända via kabel, spela inför publik eller hyra ut copyrightskyddat material utan tillstånd. Denna produkt är försedd med copyrightskydd som utvecklats av Macrovision. Signaler för kopieringsskydd har spelats in på vissa skivor. När man spelar in och spelar upp bilderna från dessa skivor på en enhet blir bilden brusig. I denna produkt ingår teknik för upphovsrättskydd som omfattas av patent i USA och andra immateriella äganderättigheter. Användning av denna teknik för skydd av upphovsrätt måste auktoriseras av Macrovision och gäller för användning i hemmet och andra begränsade visningsmiljöer såvida inte Macrovision godkänt någonting annat. Baklängeskonstruktion och nedmontering är förbjuden.

ANVÄNDARE BÖR OBSERVERA ATT INTE ALLA HD-TV-APPARATER ÄR HELT KOMPATIBLA MED DENNA PRODUKT OCH DET KAN LEDA TILL ATT ARTEFAKTER VISAS I BILDEN. OM DET UPPSTÅR PROBLEM MED BILDER I 525 ELLER 625 PROGRESSIV AVSÖKNING, REKOMMENDERAS ATT ANVÄNDAREN VÄXLAR ANSLUTNINGEN TILL STANDARD DEFINITION. OM DU HAR FRÅGOR BETRÄFFANDE VÅRA TV-APPARATERS KOMPATIBILITET MED DENNA MODELL, 525p OCH 625p, KONTAKTA VÅR KUNDSERVICE.

Du måste ställa in alternativet för skivformat på [Hanterad] för att kunna göra skivan kompatibel med LG-spelare vid formatering av omskrivbara skivor.

Om du ställer in alternativet Live File System, kan du inte använda den på en LG-spelare. (Hanterad/ Live File System: Skivformat för Windows Vista)

Kassering av din gamla apparat



1. När den här symbolen med en överkryssad soptunna på hjul sitter på en produkt innebär det att den regleras av Europadirektiv 2002/ 96/ EC.
2. Alla elektriska och elektroniska produkter bör kasseras via andra vägar än de som finns för hushållsavfall, helst via för ändamålet avsedda uppsamlingsanläggningar som myndigheterna upprättar.
3. Rätt bortskaffande av din gamla apparat hjälper till att förhindra eventuella negativa konsekvenser för miljön och människors hälsa.
4. För mer detaljerad information om bortskaffning av din gamla apparat kontaktar du kommunen, renhållningsverket eller affären där du köpte produkten.

Avfallshantering batterier/ackumulatorer



1. När den här överkryssade soptunnan finns påsatt batterier/ackumulatorer på din apparat betyder detta att de lyder under European Directive 2006/66/EC.
2. Denna symbol kan vara kombinerad med kemiska symboler för kvicksilver/Hg), kadmium(Cd) eller bly (Pb) om batteriet innehåller mer än, 0,0005% kvicksilver, 0,002% kadmium eller 0,004% bly.
3. Alla batterier/ackumulatorer skall hanteras åtskiljda från vanligt hushållsavfall och föras till särskilt för ändamålet avsedda uppsamlingsplatser utsedda av myndigheterna.
4. Rätt avfallshantering av dina gamla batterier/ackumulatorer medverkar till att förhindra negativa konsekvenser för miljön, för djurs och människors hälsa.
5. För ytterligare, detaljerad information om hanteringen av dina gamla batterier/ackumulatorer ber vi dig ta kontakt med berörd myndighet på din plats eller med den affär där du köpt din apparat.



LG Electronics förklarar härmed att denna/dessa produkt(-er) är tillverkade i enlighet med de huvudsakliga kraven och andra relevanta bestämmelser i Directive 2004/108/EC, 2006/95/EC and 2009/125/EC.

Europeiska Standardiseringscentret:
Krijgsman 1, 1186 DM Amstelveen
The Netherlands

- Vänligen notera att detta INTE är kontaktuppgifter för någon kundtjänst. För kundtjänstinformation, se garantikortet eller kontakta återförsäljaren som du köpte denna produkt av.

Innehållsförteckning

1 Komma igång

- 2 Säkerhetsinformation
- 8 Unika egenskaper
- 8 - Bärbar ingång
- 8 - USB Direktinspelning
- 8 - Fuld HD-opskalering
- 8 - Högtalare för hemmabio - Uppställning
- 8 Tillbehör
- 9 Introduktion
- 9 - Spelbara skivor
- 9 - Om "Ⓞ" - symbolen
- 9 - Symboler som används i denna handbok
- 9 - Regionkoder
- 10 Filkrav för att vara uppspelningsbar
- 11 Fjärrkontroll
- 12 Frontpanel
- 13 Bakre panel

2 Ansluta

- 14 Montering av högtalarstativ på högtalaren
- 16 Ansluter högtalarna till enheten
- 17 Placera systemet
- 18 Anslutning till din TV
- 18 - Anslutning av "Component Video"
- 19 - HDMI Ut anslutning
- 20 - Videoanslutning
- 20 - SCART Anslutning
- 21 - Inställning av upplösning
- 21 Video utdata upplösning
- 22 Anslutning extra utrustning
- 22 - AUX IN Anslutning
- 22 - AUDIO IN (Bärbar IN) Anslutning
- 22 - Lyssna på musik från din bärbara spelare eller extern enhet
- 23 - USB Anslutning
- 24 - OPTICAL IN anslutning
- 24 - Uppställning av ez högtalare i hemmabio
- 25 Antennanslutning

3 Systeminställning

- 26 Kontrollera inställningarna
- 26 - Första språkinställning för skärmvisning - Tillval
- 26 - För att visa och gå ur Setup menyn
- 27 - SPRÅK
- 27 - Bild
- 28 - Ljud
- 29 - Spärr (låsmeny - föräldrakontroll)
- 30 - övriga

4 Användning

- 31 Använda Home Menyn
- 31 Grundläggande funktioner
- 32 Andra funktioner
- 32 - Visa skivinformation på skärmen
- 33 - För att visa DVD menyn
- 33 - För att visa DVD titeln
- 33 - 1.5 gånger uppspelningshastighet DVD
- 33 - Skärmläckare
- 33 - Börja spela upp från vald tid
- 33 - Genoptag afspilning
- 33 - Ändra kodsida för undertitel
- 34 - Markerad uppspelning
- 35 - Se en fotofil JPG
- 36 - Inställning av 'sömn-timer'
- 36 - Dimmer
- 36 - Stäng av ljudet temporärt.
- 36 - Minne för senaste bildsekvens
- 36 - Välja system - Tillval
- 36 - Juster höjttalarniveaundstillingerne
- 37 Radiofunktioner
- 37 - Lyssna på radion
- 37 - Förinställning av radiostationer
- 37 - Ta bort alla sparade stationer
- 37 - Ta bort sparad station
- 37 - Få bättre FM-mottagning
- 37 - Titta på information om en radiostation
- 38 Ljudinställning
- 38 - Inställning av surround-ljudet
- 39 Avancerade funktioner
- 39 - Inspelning till USB

5 Felsökning

40 Felsökning

6 Bilaga

- 41 Underhåll
- 41 - Hantering av enheten
- 41 - Noteringar på skivor
- 42 Landskoder
- 43 Språkkoder
- 44 Varumärken och licenser
- 45 Tekniska data

1

2

3

4

5

6

Unika egenskaper

Bärbar ingång

Lyssna till musik från Din bärbara enhet. (MP3, Notebook, etc.)

USB Direktinspelning

Spela in musik från CD till Din USB enhet.

Fuld HD-opskalering

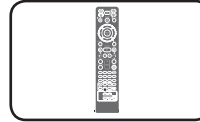
Bilder i full HD bildupplösningskvalitet med enkel "setup".

Högtalare för hemmabio - Uppställning

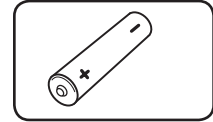
Återger ljud från TV, DVD och digitala enheter i levande 5.1 (2.1 eller 2.0) inställning.

Tillbehör

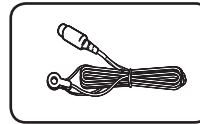
Kontrollera och identifiera de medföljande tillbehören.



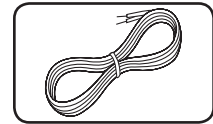
Fjärrkontroll (1)



Batteri (1)



FM Antenn (1)



Högtalarkablar (6)



RCA till SCART-kabel (1)

Introduktion

Spelbara skivor

Den här enheten spelar DVD±R/ RW och CD-R/ RW som innehåller ljudtitlar, DivX-, MP3-, WMA- och/ eller JPEG-filer. Vissa DVD±RW/ DVD±R- eller CD-RW/ CD-R-skivor kan inte spelas på den här enheten på grund av skivans inspelningskvalitet eller fysiska tillstånd eller på grund av egenskaperna hos inspelningsenheten och programvaran som filerna skapats med.



DVD-VIDEO (8 cm / 12 cm skiva)

Skivor som till exempel innehåller filmer som kan köpas eller hyras.



DVD±R (8 cm / 12 cm skiva)

Videoläge och endast avslutade.



DVD-RW (8 cm / 12 cm skiva)

Endast skivor i Videoläge och avslutade.



DVD+R: Endast videoläge

Stödjer även skivor med dubbla skikt.



DVD+RW (8 cm / 12 cm skiva)

Endast videoläge.



Ljud CD-skivor : Musik-CD eller CD-R/ CD-RW i musik-CD-format som finns i handeln.

Om "Ⓞ" - symbolen

"Ⓞ" kan visas på TV:n under användning och indikerar att funktionen som beskrivs i bruksanvisningen inte är tillgänglig för den specifika DVD-videoskivan.

Symboler som används i denna handbok

DVD

DVD-Video-skivor, DVD±R/RW-skivor i videoläge eller VR-läge och som är stängda

ACD

Ljud CD-skivor

MOVIE

Filmer som återfinns på USB/ Skiva

MUSIC

Musikfiler som finns på USB/ Skiva

PHOTO

Fotofiler

! Remark

Indikerar specialmeddelande och funktionsegenskaper.

! TIPS

Indikerar tips för att underlätta.

! VIKTIGT

Pekar på försiktighet för att förhindra eventuella skador från åverkan.

Regionkoder

Den här enheten har en regionkod tryckt på baksidan. Den här enheten kan endast spela DVD-skivor med samma märkning som på baksidan av enheten eller med märkningen "ALL".

- De flesta DVD-skivor har en väl synlig märkning på fodralet med en jordglob med ett eller flera nummer. Detta nummer måste matcha enhetens regionskod, annars kan inte skivan spelas upp.
- Om du försöker spela en DVD-skiva med en annan regionskod visas meddelandet "Check regional code" på TV-skärmen.

Filkrav för att vara uppspelningsbar

Krav på MP3/ WMA-musikfiler

MP3/ WMA skivkompatibilitet vad avser denna apparat är begränsat enligt följande:

- Samplingsfrekvens : inom 32 till 48 kHz (MP3), inom 32 till 48 kHz (WMA)
- Bithastighet : inom 32 till 320 kbps (MP3), 40 till 192 kbps (WMA)
- Stöd version : v2, v7, v8, v9
- Max. antal filer: Mindre än 999.
- Filnamnställagg : ".mp3"/ ".wma"
- CD-ROM-filformat: ISO9660
- Vi rekommenderar att du använder Easy-CD Creator som skapar ett ISO9660-filsystem.

Krav på fotofiler

Fotofilkompatibilitet med denna enhet är begränsad enligt följande:

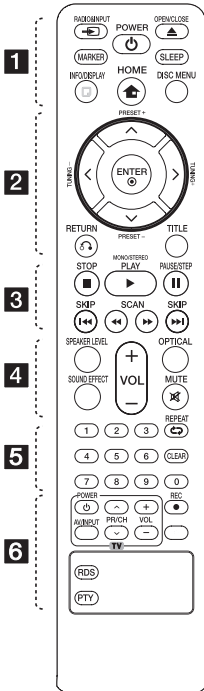
- Max pixel med bredd : 2 760 x 2 048 pixlar
- Max. antal filer: Mindre än 999.
- Vissa skivor kanske inte fungerar på grund av olika inspelningsformat eller skivans skick.
- Filnamnställagg : ".jpg"
- CD-ROM-filformat: ISO9660/ JOLIET

Krav på DivX-filer

DivX-skivors kompatibilitet med denna spelare begränsas på följande sätt:

- Tillgänglig upplösning : inom 720x576 (W x H) pixlar
- DivX-undertitelns filnamn får inte innehålla mer än 45 tecken.
- Om DivX-filen innehåller en kod som är omöjlig att visa, kan den visas som "_ " på skärmen.
- Bildfrekvens: mindre än 30 fps
- Om bild- och ljudstrukturen för inspelade filer inte är sammanflätad matas antingen bild eller ljud ut.
- Spelbara DivX-filer: ".avi", ".mpg", ".mpeg", ".divx"
- Spelbara format för textremsor: SubRip(*.srt/*.*.txt), SAMI(*.smi), SubStation Alpha(*.ssa/*.*.txt), MicroDVD(*.sub/*.*.txt), SubViewer 2.0(*.sub/*.*.txt), Vobsub (*.sub)
- Spelbara Codec-format : ".DIVX3.xx", ".DIVX4.xx", ".DIVX5.xx", ".MP4V3", ".3IVX"
- Spelbara Audio-format : ".AC3", ".PCM", ".MP3", ".WMA"
- Samplingsfrekvens : inom 32 till 48 kHz (MP3), inom 32 till 48 kHz (WMA)
- Bithastighet : inom 32 till 320 kbps (MP3), 40 till 192 kbps (WMA)
- Du kan inte spela upp skivor som formaterats i Live file-system, på denna spelare.
- Om namnet för filmfiler skiljer sig från textremsans fil, vid uppspelning av en DivX-fil, visas eventuellt inte textremsan.
- Om du spelar upp en DivX-fil som skiljer sig från DivX-specifikationen, kanske den inte fungerar som den ska.

Fjärrkontroll



Sätt i batteriet i fjärrkontrollen

Avlägsna batteriskyddet på baksidan av Fjärrkontrollen, och sätt in ett (Storlek AAA) batteri med **+** och **-** korrekt matchade.

RADIO&INPUT: Växlar indatakällor.

MARKER: Markerar spellista.

POWER: Slår på och stänger av enheten.

OPEN/CLOSE: Öppnar och stänger skivfacket.

SLEEP: Ställer in systemet för automatisk avstängning vid en angiven tid. (Dimmer: Belysningen i displayfönstret ställs ned till hälften.)

INFO/DISPLAY: Tar fram skärmvisningen.

HOME: Visar [Startmeny].

DISC MENU: Ta fram menyn på en DVD-skiva.

^ / V / < / > (upp/ ner/ vänster/ höger): Används för att navigera i skärmmenyer.

PRESET +/-: Väljer radioprogram.

TUNING +/-: Ställer in önskad radiostation.

ENTER: Bekräftar menyval. Förinställning av radiostationer.

RETURN: hoppa bakåt i meny eller lämna setup-meny.

TITLE: Om aktuell DVD-titel har en meny, visas titelmenyn på skärmen. Annars kan skivmenyn visas.

STOP: Stoppa uppspelning eller inspelning.

PLAY, MONO/STEREO: Startar uppspelning. Väljer Mono/ Stereo.

PAUSE/STEP: Pausa en uppspelning.

SKIP: Går till nästa eller föregående kapitel/ spår/ fil.

SCAN: Sökning bakåt eller framåt.

..... **4**

SPEAKER LEVEL: Ställer in ljudnivån för högtalare.

SOUND EFFECT: Väljer en ludeffektinställning.

VOL +/- (Volume): Justerar högtalarvolymen.

OPTICAL: Ändrar direkt till optisk indatainställning.

MUTE: Dämpar ljudet.

..... **5**

0-9 numerical buttons: Väljer numererade alternativ i menyn.

REPEAT: För att välja en uppspelningsinställning. (SLUMPMÄSSIGT, REPETERA)

CLEAR: Tar bort markeringen i sökmeny eller ett nummer vid inställning av lösenord.

..... **6**

Knappar för att styra TV:n: Styr TV:n (endast LG TV).

- Det går att styra volymen, ingångskällan och på/ av-funktionen för LG TV:n. Håll **POWER (TV)** och tryck flera gånger på **PR/CH (^ / V)**-knappen tills TV:n slås på eller av.

REC: Bekräftar menyval.

*****: Denna knapp är ej tillgänglig.

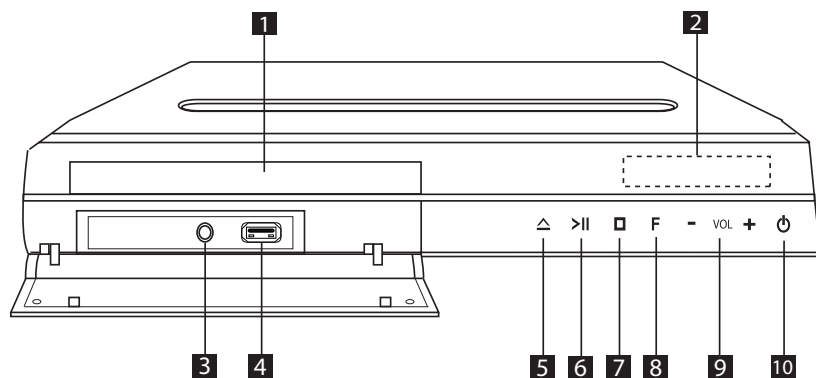
RDS: Radiodatasystem.

PTY: Visar diverse RDS-information.

Frontpanel

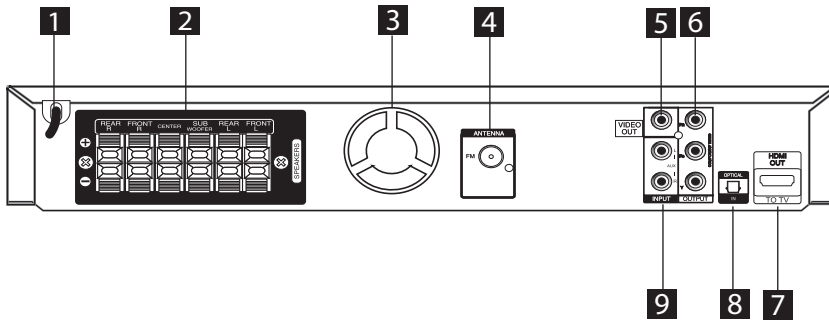
1

Komma igång



- 1** Skivfack
- 2** Skärmfönster
Visar enhetens aktuella status.
- 3** PORT. IN
Anslut till en bärbar spelare med ljudutgångar.
- 4** USB Port
Anslut USB- sticka.
- 5** (ÖPPNA/STÄNGA)
Öppnar och stänger skivfacket.
- 6** (SPELA/PAUS)
Startar uppspelning.
Pausa uppspelning temporärt, klicka igen för att fortsätta uppspelning.
- 7** (STOPP)
Stoppar uppspelning.
- 8** **F** (FUNKTION)
Ändrar indatakälla eller funktion.
- 9** **VOL(-/ +)**
Ställer in högtalarvolymen.
- 10** (STRÖM)
Sätter på och stänger av enheten.

Bakre panel



- 1** Nätssladd
- 2** Högtalaranslutningar
Anslut högtalarkablarna.
- 3** Kylfläkt
- 4** Antennanslutning
FM - Anslut trådentennen
- 5** VIDEO OUT
Anslut till en TV med video ingångar.
- 6** COMPONENT VIDEO (Y Pb Pr) OUTPUT
Anslut till en TV med Y Pb Pr ingångar.
- 7** HDMI OUT
Anslut till TV med HDMI ingångar.
(Gränssnitt för digitalt ljud och video)
- 8** OPTISK IN
Anslut till utrustning med optiskt ljud.
- 9** AUX (L/R) INPUT
Anslut till en extern källa med 2 kanals ljudutgångar.

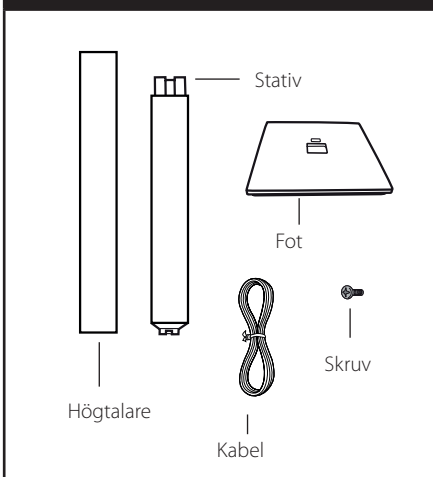
1

Komma igång

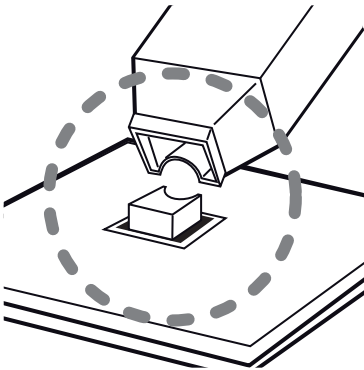
Montering av högtalarstativ på högtalaren

Innan högtalarna ansluts, sätt ihop högtalarna. Kontrollera att detaljerna för montering av högtalarna finns.

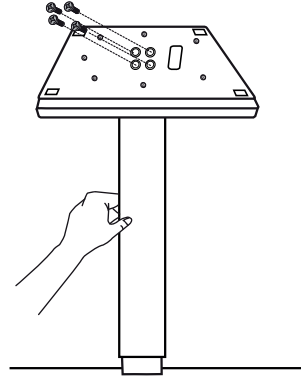
Paketet innehåller



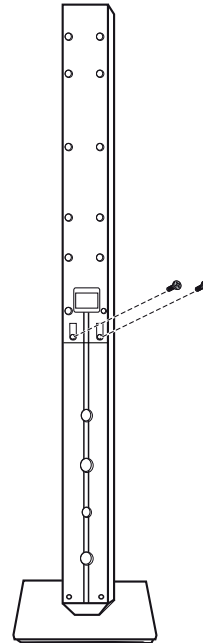
1. Sätt fast basen till stolpen. Var försiktig med orientering av stolpen och basen, som visas på bilden



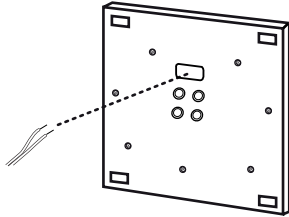
2. Säkra anslutningen med en medföljande skruv. Vid montering, var noga med att polen och basen inte faller



3. Sätt fast högtalaren på polen och sedan säkra anslutning med den medföljande skruv



4. Trä in högtalarkabeln genom hålet som finns i botten på basen.



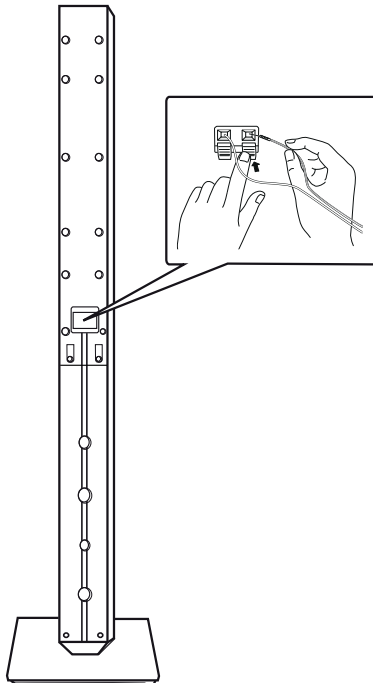
Botten av basen

! VIKTIGT

Var försiktig så inte högtalaren inte ramlar ner. Detta kan medföra felaktig högtalarfunktion och förorsaka personskada och/eller skada på andra föremål.



5. Anslut högtalarkabeln till kontakten på högtalaren.

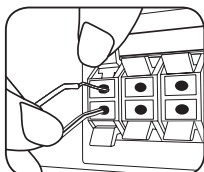


Ansluter högtalarna till enheten

2

Ansluta

1. Anslut kablarna till enheten.
Matcha de färgmärkta kablarna mot motsvarande färger på terminalen baktill på enheten. Öppna anslutningen genom att trycka på fingerplattan. Sätt i kabeln, släpp fingerplattan.



Anslut den svarta randen för varje sladd till plinten markerad - (minus) och den andra ändan till plinten markerad + (plus).

2. Anslut kablarna till högtalarna.
Anslut den andra ändan på varje kabel till rätt högtalare enligt färgmärkningen:

Farve	Højtaler	Position
Grå	Bagerst	Bagerst til højre
Blå	Bagerst	Bagerst til venstre
Grøn	Midte	Midte
Orange	Subwoofer	En hvilken som helst position forrest
Rød	Foran	Forrest til højre
Hvid	Foran	Forrest til venstre

For at du kan tilslutte ledningen til højtalerne, skal du trykke på hver fingerpude af plastik for at åbne tilslutningsterminalerne nederst på hver højtaler. Sæt ledningen i og giv slip på fingerpuden.

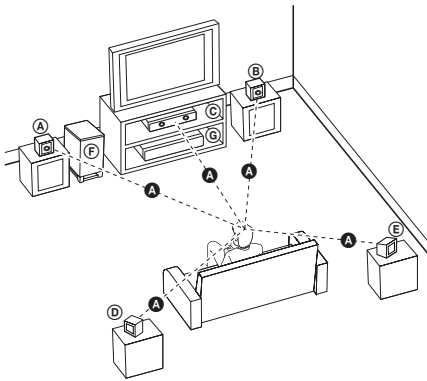
⚠ VIKTIGT

- Var forsigtig og se till att barn inte för in händer eller några föremål i *högtalarkanal.
*Högtalarkanal : Ett hål för fylligt basljud på högtalarhöljet (skyddskåpan).
- Högtalarna innehåller magnetiska detaljer och därför kan oregelbundenheter i färgen inträffa på TV eller PC skärmarna. Håll högtalarna på avstånd från både TV och PC skärmarna.

Placera systemet

Följande illustration visar ett exempel på hur systemet kan placeras. Observera att illustrationerna i instruktionerna skiljer sig från den aktuella apparaten i syfte att förklara.

För att få bästa tänkbara surroundljud bör alla högtalare utom subwoofern placeras på samma avstånd från lyssningspositionen (A).



- Ⓐ Främre högtalare vänster (V) / Ⓑ Främre högtalare höger (H): Placera de främre högtalarna vid sidan om bildskärmen och i jämnhöjd med bildskärmsytan.
- Ⓒ Mittersta högtalare: Placera den mittersta högtalaren ovanför eller under bildskärmen.
- Ⓓ Högtalare vänster (V) för surround / Ⓔ Högtalare höger (H) för surround: Placera de här högtalarna bakom din lyssnarposition, något inåtvridna.
- Ⓕ Subwoofer: Var du placerar subwoofern spelar inte så stor roll, eftersom låga basljud inte är särskilt riktade. Men det är bättre att placera subwoofern nära de främre högtalarna. Vänd den något inåt mitten av rummet för att minska ekot från väggarna.
- Ⓖ Apparat

2

Ansluta

Anslutning till din TV

Gör en av följande anslutningar beroende på egenskaperna hos din befintliga utrustning.

! Remark

- Beroende på din TV och annan utrustning som du vill ansluta, finns det olika sätt som du kan ansluta spelaren på. Använda bara anslutningarna, beskrivna i denna användarhandbok.
- Hänvisning till användarhandböcker för din TV, Stereo eller andra enheter nödvändiga för att åstadkomma bästa anslutning.

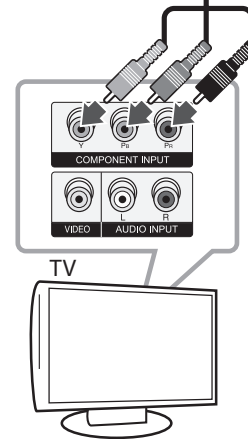
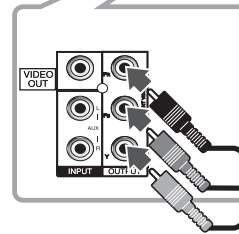
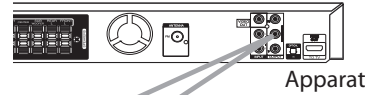
! VIKTIGT

- Kontrollera att spelaren är ansluten direkt till TV:n. Ställ in TV:n på korrekt videoingångskanal.
- Anslut inte spelaren över en VCR. Bilden kan förvrängas.

Anslutning av "Component Video"

Anslut COMPONENT VIDEO UTGÅNG utgångarna på enheten till motsvarande ingångar på TV:n och använd "component" kablarna.

Du kan höra ljudet genom systemhögtalarna.

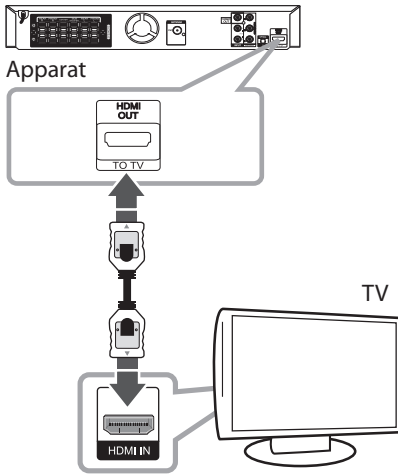


- Grön
- Blå
- Röd

HDMI Ut anslutning

Om du har en HDMI TV eller mottagare kan du ansluta den till denna enhet och använda HDMI kabel (Type A, Höghastighets HDMI™-kabel). Anslut HDMI UT utgången på enheten till HDMI ingången på en HDMI kompatibel TV eller mottagare.

Ställ in TV:n på HDMI (hänvisning till användarhandbok för TV:n).



TIPS

- Du kan fullt ut avnjuta digitalt ljud och digital video tillsammans på denna HDMI anslutning.
- När du använder en HDMI anslutning, kan du ändra upplösningen för HDMI utgången. (Hänvisning till "Resolution Setting" (inställning av upplösning) på sidan 21.)

! Remark

- Om en ansluten HDMI enhet inte accepterar audioutgången på din enhet kan ljudet i din HDMI enhet förvrängas eller inget ljud alls.
- När du ansluter en DHMI eller DVI kompatibel apparat säkerställa följande:
 - Försök stänga av HDMI/DVI apparaten och denna enhet. Sedan sätter du på HDMI/DVI apparaten och låter den vara under 30 sekunder varefter du sätter på denna enhet.
 - Den anslutna apparatens video ingång är inställd korrekt för denna enhet.
 - Den anslutna apparaten är kompatibel med 720x480i (eller 576i), 720x480p (eller 576p), 1280x720p, 1920x1080i eller 1920x1080p video indata.
- Inte alla DHCP-kompatibla HDMI eller DVI apparater kan fungera med denna enhet.
 - Bilden kommer inte att kunna visas korrekt med en icke-HDCP apparat.
 - Denna enhet spelar inte och TV skärmen blir svart eller grön eller så snöar det på den.
- Hvis der er støj eller linjer på skærmen, skal du kontrollere HDMI-kablet (Höghastighets HDMI™-kabel).

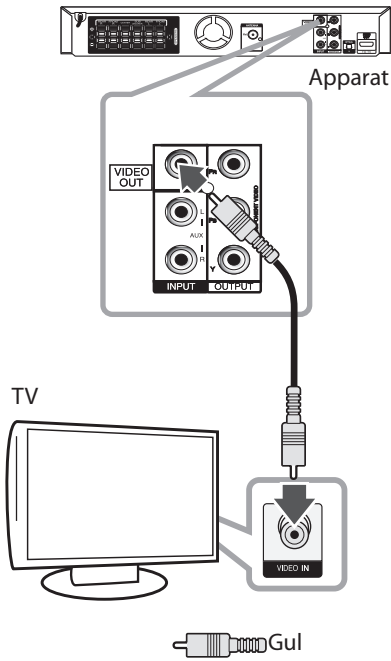
! VIKTIGT

- Att ändra upplösningen när anslutningen har återställts kan resultera i felaktigheter. För att lösa problemet så skall enheten stängas av och sedan sättas på igen.
- När HDMI anslutningen med HDCP inte kan verifieras blir TV skärmen svart eller grön eller så snöar det på den. Om så är fallet kontrollera HDMI anslutningen eller koppla ifrån HDMI kabeln.

Videanslutning

Anslut VIDEO OUT kontakten på enheten till video in kontakten på TV:n och använd videokabel.

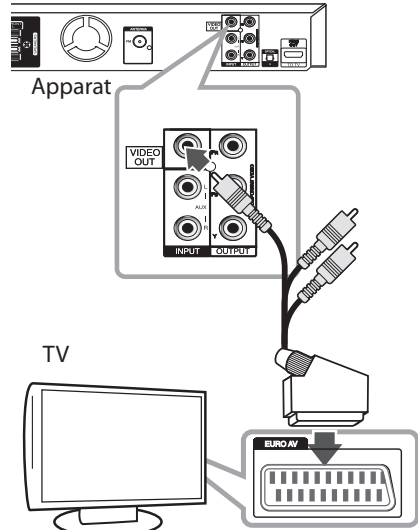
Du kan höra ljudet genom systemhögtalarna.



SCART Anslutning

Anslut SCART kontakten på enheten till SCART in kontakten på TV:n och använd video kabel.

Du kan höra ljudet genom systemhögtalarna.



2 Ansluta

Inställning av upplösning

Enheten ger några olika upplösningar för HDMI UT och COMPONENT VIDEO UT utgångarna. Du kan ändra upplösningen i [Inställning] menyn.

1. Klicka på **HOME**.
2. Använd **</>** för att välja [Inställning] och klicka på **ENTER**. [Inställning] menyn visas.



3. Använd **^/v** för att välja [Bild] alternativet och klicka sedan på **>** för att gå till nästa nivå.
4. Använd **^/v** för att välja [Upplösning] alternativet och klicka på **>** för att gå till tredje nivån.
5. Använd **^/v** för att välja önskad upplösning och klicka på **ENTER** för att bekräfta ditt val.

! Remark

Hvis TV'et ikke accepterer den indstillede opløsning for afspilleren, kan du indstille opløsningen til 480p (eller 576p) som følger:

Tryk på **STOP** i mere end 5 sekunder.

Video utdata upplösning

Visad upplösning i displayfönstret och verklig upplösning kan skilja sig beroende på typ av uppkoppling.

[HDMI OUT]: 1080p, 1080i, 720p och 480p (eller 576p) och 480i (eller 576i)

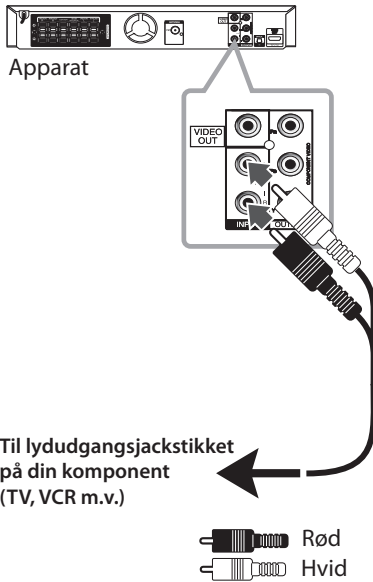
[COMPONENT VIDEO OUT]: 480p (eller 576p) och 480i (eller 576i)

[VIDEO OUT]: 480i (eller 576i)

Anslutning extra utrustning

AUX IN Anslutning

Anslut utkontakten på en extra utrustningsenhet till AUX AUDIO kontakten (L/R).



Til lydudgangsjacksticket
på din komponent
(TV, VCR m.v.)

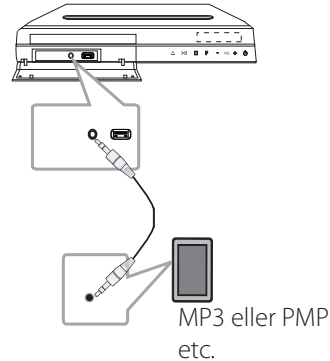
Röd
Hvid

! Remark

Om din TV bara har en utgång för audio (mono) anslut den till vänster (vit) ljudkontakt på enheten.

AUDIO IN (Bärbar IN) Anslutning

Anslut en utgång från en bärbar enhet (MP3 eller PMP etc.) till AUDIO(PORT. IN) ingången.



Lyssna på musik från din bärbara spelare eller extern enhet

Apparaten kan användas till att spela upp musik från många olika typer av bärbara spelare eller externa enheter.

1. Anslut den bärbara spelaren till PORT. Apparatsens kontakt IN (BÄRBAR IN).

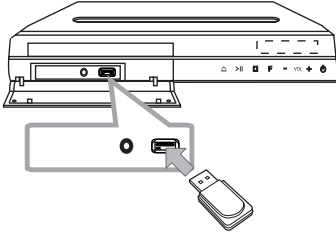
Eller

Anslut den externa enheten till apparatsens AUX-kontakt.

2. Sätt på strömmen genom att trycka på **(POWER)**.
3. Välj PORTABLE eller AUX funktionen genom att trycka på **RADIO&INPUT**.
4. Slå på den bärbara spelaren eller externa enheten och sätt igång uppspelning.

USB Anslutning

Anslut USB-stickan (eller MP3 spelare etc.) till USB porten på enhetens framsida.



Ta bort USB stickan från enheten

1. Välj en annan funktion eller tryck **■ STOP** två gånger i rad.
2. Ta bort USB stickan från enheten.

Kompatibla usb-enheter

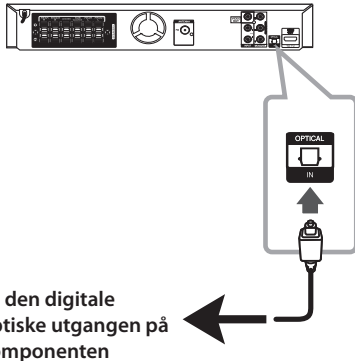
- MP3-spelare : MP3-spelare av flashtyp
- Usb-minne : Enheter som stöder USB 2.0 eller USB 1.1
- USB funktionen i denna enhet stöder inte visa USB stickor.

Krav på usb-enhet

- Enheter som kräver ytterligare programinstallationer när du har anslutit dem till en dator stöds inte.
- Dra inte ur usb-enheten när den är igång.
- Det kan ta flera minuter att söka igenom ett usb med stor kapacitet.
- Ta backup på allt så riskerar du inte att förlora data.
- Om du använder en förlängningskabel till ditt usb eller en usb-hubb känns inte usb-enheten igen.
- Filsystem NTFS stöds inte. (Enbart filsystem FAT (16/32) stöds.)
- Enheten stöds inte när det totala antalet filer är 1 000 eller mer.
- Externa HDD-låsta enheter eller usb-enheter av hårddisktyp stöds inte.
- Apparatsens usb-port kan inte anslutas till en PC. Apparaten kan inte användas som en lagringsenhet.

OPTICAL IN anslutning

Anslut den optiska utgången på apparaten (eller digitala enhet) till OPTICAL IN anslutningen.



2

Ansluta

Upställning av ez högtalare i hemmabio

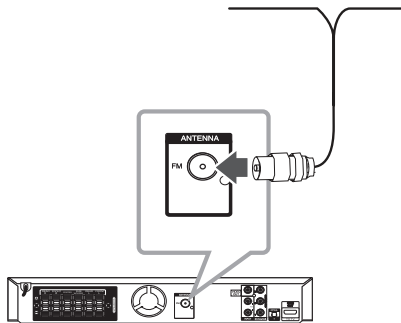
Lyssna till ljud från TV, DVD och digitala enheter med 5.1 (2.1 eller 2) inställning. I "power off" läge, om du klickar på **OPTICAL** så slås strömmen på och automatiskt ändras till AUX OPT läge.

1. Anslut enhetens OPTICAL IN uttag till OPTICAL OUT uttaget på din TV (eller digitala enhet).
2. Välj AUX OPT genom att använda **OPTICAL**. För att välja AUX OPT direkt
3. Lyssna på ljud i 5.1 (2.1 eller 2) kanals högtalare.
4. Gå ur AUX OPT läget genom att använda **OPTICAL**. Återgång till föregående funktion.

Antennanslutning

Anslut den medföljande FM antennen för att lyssna på radion.

Anslut FM kabelantennen till anslutningen för FM antenn.



Remark

Kontrollera att FM kabelantenn är helt utdragen. Efter att ha anslutit FM trådanterenn lägg den så horisontellt som möjligt.

2

Ansluta

Kontrollera inställningarna

Genom att använda Setup menyn kan Du göra olika justeringar av inställningar som bild och ljud.

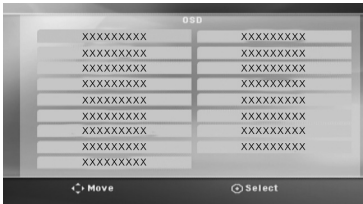
Du kan också ställa in språk för undertitlar och Setup meny bland annat. För detaljer om varje Setup menyinnehåll, se sidorna 26 till 30.

3 Systeminställning

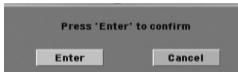
Första språkinställning för skärmvisning - Tillval

När du använder apparaten första gången visas inställningsmenyn för initialt språk på din TV-skärm. Avsluta valet av initialt språk innan du använder apparaten. Engelska kommer att väljas som initialt språk.

- Tryck **POWER** för att sätta på enheten. Språkinställningsmenyn kommer att visas på skärmen.



- Använd **^ V <>** för att välja språk och tryck sedan **ENTER**. Bekräftelsemenyn kommer att visas.



- Använd **<>** för att välja [Enter], tryck sedan **ENTER** för att avsluta språkinställningen.

För att visa och gå ur Setup menyn

- Klicka på **HOME**.
Visar [Startmeny].



- Välj en [Inställning] genom att använda **<>**.
- Klicka på **ENTER**.
Visar [Inställning]
- Klicka på **HOME** eller **RETURN** för att gå ur [Inställning] menyn.

Om "help menu" (hjälpmeny) för Setup

Meny	Knappar	Drift
▲▼ Flytta	^ V	Går till en annan meny.
◀ Flytta	<	Går till föregående nivå.
▶ Flytta	>	Går till nästa nivå eller väljer meny.
↶ Stäng	↶ RETURN	För att gå ur [Inställning] menyn eller [5.1 Högtalare Setup].
◎ Välj	◎ ENTER	För att bekräfta meny.

SPRÅK

Menyspråk

Välj ett språk för Setup-menyn och skärmtextern.

Skivljud / Disk Subtitel / Skivmeny

Välj det språk du vill ha för ljudspåret (skivljud), undertitlar, och sedan skivmenyn.

[Original]

Syftar på originalspråket som skivan spelades i.

[Övriga]

För att välja ett annat språk, tryck på de numeriska knapparna och sedan **ENTER** för att skriva in det 4-siffriga numret enligt språkkodförteckningen på sidan 43. Om du skriver in fel språkkod, tryck **CLEAR**.

[Av (för skivans textremsa)]

Stänga av textremsa.

Bild

TV-bildformat

Väljer bildformat baserat på TV-skärmens format.

[4:3]

Välj när en standard 4:3 TV är ansluten.

[16:9]

Välj när en 16:9 bredbilds-TV är ansluten.

Visningsläge

Om du valde 4:3, måste du definiera hur du vill att bredbildsprogram och -filmer ska visas på TV-skärmen.

[Brevlåda]

Visar en bred bild med band i övre och undre delarna av skärmen.

[Panscan]

Visar automatiskt den breda bilden i helskärmsformat och skär bort de delar som inte passar in. (Om skivan/filen inte är kompatibel med Pan Scan, visas bilden med "Letterbox" formatförhållande.)

Upplösning

Ställer in upplösningen för Component och för HDMI videosignal. Hänvisning till "Resolution Setting" (inställning av upplösning) för detaljer kring upplösning (sid 21).

[Auto]

Om HDMI OUT utgången är ansluten till TV och ger display information väljer (EDID) automatiskt den upplösning, som bäst passar för den anslutna TV:n. Om COMPONENT VIDEO OUT är enda anslutning ändrar denna upplösning till 480i (eller 576i) som standardupplösning.

[1080p]

Utdata 1080 linjer progressiv video.

[1080i]

Utdata 1080 linjer sammanflätad (interlaced) video.

[720p]

Utdata 720 linjer progressiv video.

[480p (eller 576p)]

Utdata 480 (eller 576) linjer progressiv video.

[480i (eller 576i)]

Utdata 480 (eller 576) linjer sammanflätad (interlaced) video.

Ljud

5.1 Högtalare Setup

Gör följande inställningar för den inbyggda 5.1 kanal surround dekodern.

1. Välj [5.1 Högtalare Setup] (5.1 högtalarinställning) på [Audio] menyn.
2. Klicka på **ENTER**.
[5.1 Högtalare Setup] visas



3. Använd **<>** för att välja önskad högtalare.
4. Ställ in alternativen och använd **^ v <>** knapparna.
5. Återgå till föregående meny genom att klicka på **RETURN**.

[Högtalare]

Välj en högtalare som du vill ställa in.

! Remark

Vissa högtalarinställningar är förbjudna genom licensavtalet med Dolby Digital.

[Storlek]

När högtalarinställningarna är gjorda, kan du inte ändra inställningarna.

[Volym]

Ställ in nivån på varje högtalare.

[Avstånd]

Justera avståndet mellan varje högtalare och avlyssningspositionen.

[Test]

Välj [Speaker Test Start] (högtalartest) genom att klicka på **^ v** och klicka på **ENTER**. Klicka på **ENTER** igen för att stoppa. Justera volymen för att matcha volymen på testsignalerna memorerade i systemet.

DRC (Dynamic Range Control)

Gör ljudet tydligt när volymen är nerskruvad (endast Dolby Digital). Ställ in [Alla] för att få denna effekt.

Röst

Välj [Alla] för att mixa karaoke-kanaler till normal stereo.

Denna funktion kan endast användas för karaoke-DVD-skivor med flera kanaler.

HD AV Synk.

Ibland förekommer i digital TV en fördröjning mellan bild och ljud. Om detta inträffar kan du kompensera genom att ställa in en fördröjning av ljudet så att det effektivt väntar på att bilden skall komma: detta kallas för HD AV Synk. Använd **Λ V** (på fjärrkontrollen) för att scrolla upp och ned genom fördröjningsspannet, där du kan ställa in allt mellan 0 till 300 msek.

Spärr (låsmeny - föräldrakontroll)

Första inställning av områdeskod:

När du använder enheten för första gången, måste du ställa in areakoden.

1. Välj [Spärr] menyn och tryck sedan **>**.
2. Tryck **>**.
För åtkomst av [Spärr] alternativen måste du först mata in ditt lösenord. Skriv in lösenordet och tryck **⊙ ENTER**. Skriv in det igen och tryck **⊙ ENTER** för att bekräfta. Om du gör fel innan du trycker **⊙ ENTER**, tryck **CLEAR**.
3. Välj första tecknet och använd **Λ V** knapparna.
4. Tryck **⊙ ENTER** och välj det andra tecknet och använd **Λ V** knapparna.
5. Tryck **⊙ ENTER** för att bekräfta ditt val av areakod.

Klassificering

Blockerar uppspelning av klassificerade DVD baserat på deras innehåll. Inte alla skivor är klassificerade.

1. Välj [Klassificering] på [Spärr] menyn och tryck **>**.
2. Skriv in lösenord och tryck **⊙ ENTER**.
3. Välj en klassificering från 1 till 8 och använd **Λ V** knapparna.

[Klassificering 1-8]

där (1) har flest restriktioner och (8) den minst restriktiva.

[Lås upp]

Om du väljer lås upp, är föräldrakontrollen ej aktiv och skivan spelas i sin helhet.

4. Tryck **⊙ ENTER** för att bekräfta ditt val av klassificering.

Lösenord

Du kan skriva in eller ändra lösenord.

1. Välj [Lösenord] på [Spärr] menyn och tryck sedan >.
2. Klicka på **ENTER**.
3. Skriv in lösenordet och tryck **ENTER**.

För att ändra lösenord, tryck **ENTER** när [Byta] alternativet markeras. Skriv in lösenordet och tryck **ENTER**. Skriv in det igen och tryck **ENTER** för att bekräfta.

4. Tryck **HOME** för att gå ur menyn.

! Remark

Om du glömt ditt lösenord kan du rensa genom att använda följande steg:

1. Välj menyn [Inställning] på [Startmeny].
2. Skriv in det 6-ställiga numret "210499" och tryck **ENTER**. Lösenordet har tagits bort.

Områdeskod

Skriv in areakoden vars standarder användes för att klassificera DVD videokivan, baserat på förteckningen på sidan 42.

1. Välj [Områdeskod] på [Spärr] menyn och tryck sedan >.
2. Skriv in lösenordet och tryck **ENTER**.
3. Välj första tecknet och använd **▲ ▼** knapparna.
4. Tryck **ENTER** och välj det andra tecknet och använd **▲ ▼** knapparna.
5. Tryck **ENTER** för att bekräfta ditt val av areakod.

Övriga

DivX VOD

OM DIVX VIDEO: DivX® är ett digital videofORMAT skapat av DivX, LLC, ett dotterbolag till Rovi Corporation. Detta är en officiellt DivX Certified®-enhet som spelar Divx video. Besök divx.com för mer information och programvaruverktyg för konvertering av dina filer till Divx video.

OM DIVX VIDEO-ON-DEMAND: Denna DivX Certified® enhet måste registreras för att kunna spela köpta DivX Video-on-Demand (VOD) filmer. För att få din registreringskod lokalisera du DivX-avsnittet i din inställningsmeny på din enhet. Gå till vod.divx.com för mer information om hur du slutför din registrering.

[Registrera]

Visar din registreringskod för din spelare.

[Avregistrera]

Deaktivera din spelare och visa deaktiveringskoden.

! Remark

Alla nerladdade videor från DivX® VOD kan bara spelas upp på denna enhet.

Använda Home Menyn

1. Klicka på **HOME**.
Visar [Startmeny].



2. Välj ett alternativ och använd **<>**.
3. Klicka på **ENTER** och välj meny.
[Musik] – Visar [MUSIK] meny.
[Film] – Starta Video Media's uppspelning eller visa [FULM] meny.
[Foto] – Visar [FOTO] meny.
[Inställning] – Visar [Inställning] meny.

! Remark

Du kan inte vælge valgmuligheden [Musik], [Film] eller [Foto], hvis USB-enheden ikke er tilsluttet, eller hvis der ikke er isat en disk.

Grundläggande funktioner

1. Sätt i skivan genom att använda **OPEN/CLOSE** eller anslut USB stickan till USB porten.
2. Klicka på **HOME**.
Visar [Startmeny].
3. Välj ett alternativ och använd **<>**.
Om du väljer [Film], [Foto] eller [Musik] alternativen när USB enheten är ansluten och en skiva samtidigt är insatt, kommer menyn för val av media att visas. Välj media och klicka sedan **ENTER**.



4. Klicka på **ENTER** och välj meny.

! Remark

- På de fleste lyd-CD'ere og DVD-ROM diske starter afspilningen automatisk.
- Afspilleren afspiller kun automatisk musikfiler fra en USB-lagringsenhed eller fra en disk.

Till	Gör detta
Stopp	Tryck ■ STOP .
Spela upp	Tryck ▶ PLAY, MONO/STEREO .
Paus	Tryck ⏸ PAUSE/STEP .
Frame-by-Frame uppspelning (bildruta för bildruta)	Tryck ⏸ PAUSE/STEP upprepade gånger för att spela titeln Frame-by-Frame. (kun DVD, DivX)
Hoppa över till nästa/föregående kapitel/ spår/ fil	Under uppspelning tryck ⏮/⏭ SKIP gå till nästa kapitel/spår eller tillbaka till början av aktuellt kapitel/spår. Tryck ⏮ SKIP två gånger kort för att gå tillbaka till föregående kapitel/spår.
Lokalisera en punkt kvickt genom att spela en fil snabbt framåt eller snabbt bakåt.	Under uppspelning tryck ⏮/⏭ SCAN upprepat för att välja den erforderliga scanninghastigheten. För att återgå till normalhastighet, tryck ▶ PLAY, MONO/STEREO .
Spela upprepat eller på måfå.	Tryck ↺ REPEAT upprepat och den aktuella titeln, kapitlet eller spåret kommer att spelas upprepade gånger eller på måfå. - DVD : Chapter/ Title/ Off - DivX : Title/ All/ Off - Audio CD/ MP3/ WMA : Track/ All/ Random/ Off
Minskar uppspelningshastigheten.	Med paus inställt, tryck SLOW (⏮ eller ⏭) för att välja erforderlig hastighet. (kun DVD, DivX) En DivX-fil kan ikke afspilles tilbage i slowmotion.

Andra funktioner

Visa skivinformation på skärmen

Du kan visa olika typer av information på skärmen om den laddade skivan.

1. Tryck **⏏ INFO/DISPLAY** för att visa diverse uppspelningsinformation.
Den information som visas beror på skivtyp och uppspelningsstatus.
2. Du kan välja ett alternativ genom att trycka på **▲ ▼** och växla eller välja inställning genom att trycka på **<>**.

Titel – Aktuell titelnummer/totalt antal filer.

Kapitel – Aktuellt kapitelnummer/ totalt antal kapitel.

Tid – Förfluten uppspelningstid.

Ljud – Valt språk för ljudspår eller kanal.

Textning – Vald undertext.

Vinkel – Vald vinkel/ totalt antal vinklar.

! Remark

Om inte en tangent aktiveras under någon sekund, försvinner informationen på skärmen.

För att visa DVD menyn

DVD

När du spelar upp en DVD som innehåller flera menyer, kan du välja önskad meny genom att använda Menyn.

1. Tryck **DISC MENU**.
Skivmenyn visas.
2. Välj menyn genom att använda **Λ V <>**.
3. Tryck på **▶ PLAY, MONO/STEREO** för att bekräfta.

För att visa DVD titeln

DVD

När du spelar upp en DVD som innehåller flera titlar, kan du välja önskad titel genom att använda Menyn.

1. Tryck **TITLE**.
Skivtiteln kommer upp.
2. Välj menyn genom att trycka på **Λ V <>**.
3. Tryck på **▶ PLAY, MONO/STEREO** för att bekräfta.

1.5 gånger uppspelningshastighet DVD

DVD

1.5 hastigheten gör det möjligt för dig att se bilder och lyssna på ljudet snabbare än vid normal uppspelningshastighet.

1. Under uppspelning, tryck **▶ PLAY, MONO/STEREO** för att spela med 1.5x hastighet. "▶x1.5" visas på skärmen.
2. Tryck **▶ PLAY, MONO/STEREO** igen för att gå ur.

Skärmläckare

Skärmläckaren visas när du lämnar enheten i stoppläge under ca 5 minuter.

Börja spela upp från vald tid

DVD MOVIE

För att börja spela vid vilken vald tid som helst på filen eller titeln.

1. Tryck **□ INFO/DISPLAY** under uppspelning.
2. Tryck **Λ V** för att välja klockikonen och ":-:--" kommer upp.
3. Mata in önskad starttid i timmar, minuter och sekunder från vänster till höger. Om du skriver in fel nummer, tryck **CLEAR** för att ta bort de inskrivna siffrorna. Skriv sedan in de rätta numren. Exempelvis för att hitta en scen vid 1 timma 10 minuter och 20 sekunder, skriv in "11020" och använd numeriska tangenter.
4. Tryck **⊙ ENTER** för att bekräfta. Uppspelning startar från den valda tiden.

Genoptag afspilning

DVD MOVIE MUSIC ACD

Afhængig af disken markerer enheden punktet, hvor du trykkede på **■ STOP**.

Hvis "■ ■" (Genoptag stop)" vises kortvarigt på skærmen, skal du trykke på **▶ PLAY, MONO/STEREO** for at genoptage afspilningen (fra scenepunktet).

Hvis du trykker på **■ STOP** to gange eller tager disken ud, vises "■ ■" (Fuldstændigt stop) på skærmen. Enheden fjerner det stoppede punkt.

! Remark

Genoptagelsespunktet nulstilles muligvis, hvis du trykker på en knap (fx **⏻ (POWER)**, **▲ OPEN/CLOSE**, etc).

Ändra kodsida för undertitel

MOVIE

Om undertiteln inte visas på rätt sätt, kan du ändra kodsida för undertitel för att kunna se undertiteln på rätt sätt.

1. Under uppspelning, tryck på **□ INFO/DISPLAY** för att se On-Screen display.
2. Använd **Λ V** för att välja [Kodsida] alternativ.
3. Använd **<>** för att välja önskat kodalternativ.
4. Tryck på **↶ RETURN** för att lämna "On-Screen" bilden.

Markerad uppspelning

MUSIC ACD

Markeringsfunktionen gör det möjligt för dig att spara dina favoritfiler från skiva eller USB i enhetens minne.

1. Välj [Musik] på [Startmeny].

Återgå till tidigare mapp.
(MP3/WMA enbart)

Filoplysningerne vises i henhold til ID3TAG-oplysningerne for den pågældende musikfil. (kun MP3)



Väljer alla spår/filer.

Avmarkerar alla spår/filer.

Gå till föregående eller nästa
fillista.

2. Välj ett önskat musikstycke på [List] och använd **Λ V** och klicka på **MARKER** för att markera stycke på listan.
3. Klicka på **ENTER** eller **▶ PLAY, MONO/STEREO**. Visar uppspelningsläge.
4. Välj uppspelningssätt genom att använda **Λ V** och klicka **ENTER**.

[Markera spela]

Markerad uppspelning.

[Spelas nu]

Normal uppspelning.

! Remark

Om Du vill välja alla filer på listan, välj [Select All] och klicka på **ENTER**.

För att radera en markering

1. Använd **Λ V** för att välja det spår som du vill ta bort från den markerade filen.
2. Klicka på **MARKER**.

För att radera alla markeringar

Använd **Λ V <>** för att välja [Avmarkera] klicka sedan på **ENTER** i programredigeringsläge.

! Remark

Markeringarna rensas också när skivan eller USB enheten tas bort och enheten går över till "power off" (avstängning) läge eller till läge för val av andra funktioner.

Se en fotofil JPG

PHOTO

Denna enhet kan spela upp skivor med fotofiler.

- Välj [Foto] på [Startmeny] och tryck på **ENTER**.

Gå till föregående eller nästa fillista.



Återgå till föregående mapp.

- Tryck **^V** för att välja mapp, och klicka sedan på **ENTER**.
- Om du vill se ett bildspel klicka på **^V** för att markera en fil och klicka på **▶PLAY, MONO/STEREO**.

Om Hjälpmenyn i [Foto] menyn.

Meny	Knappar	Drift
Bildspel	▶PLAY, MONO/STEREO	Se ett bildspel.
Flytta	^V<>	Gå till en annan fil eller annat innehåll.
Välj	ENTER	Sådan får du vist en valgt fil.
Stäng	RETURN	Återgå till [Startmeny]

Om Hjälpmeny i helskrämsläge

Meny	Knappar	Drift
Meny	INFO/DISPLAY	Visa Option menyn (alternativ).
Föregående/Nästa	</>	Gå till en annan fil.
Close	RETURN	Gå tillbaka till [Foto] menyn.

Alternativ medan du ser på ett foto

Du kan använda olika alternativ under tiden du ser på ett foto i helskrämsformat.

- Då du tittar på ett foto i helskrämsläge, klicka på **INFO/DISPLAY** för att visa Option menyn.
- Välj ett alternativ och använd **^V<>**.



- Aktuellt fotografi/totalt antal fotografier.**
– Använd **<>** för att se föregående/nästa fotografi.
- Bildspel ▶/||** – Klicka på **ENTER** för att starta eller pausa ett bildspel.
- Förevisning x3/ x2/ x1** – Klicka på **ENTER** för att välja en långsammare hastighet mellan bilderna i ett bildspel.
- Rotera** – Klicka på **ENTER** för att rotera ett fotografi.
- Gå till lista** – Klicka på **ENTER** för att gå tillbaka till [Foto] menyn.

Inställning av 'sömn-timer'

Tryck **SLEEP** en eller flera gånger för att välja fördröjningstid mellan 10 till 180 minuter, efter vilken tid enheten stängs av.

För att kontrollera återstående tid, tryck **SLEEP**.

För att avbryta sömnfunktionen, tryck **SLEEP** upprepat tills "SLEEP 10" syns och tryck sedan **SLEEP** en gång till medan "SLEEP 10" visas.

! Remark

Du kan kontrollera återstående tid innan enheten stängs av.

När du trycker på **SLEEP**, visas den resterande tid i displayet.

Juster höjttalerniveauintstillingerne

Du kan justere lydstyrken i den enkelte højttaler.

1. Tryk gentagne gange på **SPEAKER LEVEL** for at vælge højttaleren, der skal indstilles.
2. Tryk på **VOL +/-** for at indstille lydniveauet for den valgte højttaler samtidig med, at menuen for indstilling af niveau vises i displayet.
3. Gentag og indstil lydniveauet i de andre højttalere.

Dimmer

Tryk én gang på **SLEEP**. Lyset i displayet dæmpes til halv styrke. For at annullere funktionen skal du trykke gentagne gange på **SLEEP**, indtil skærmen ikke længere er dæmpet.

Stäng av ljudet temporärt.

Tryck **MUTE** för att stänga av din enhet.

Du kan stänga av ljudet på din enhet, exempelvis för att svara i telefon, och "MUTE" visas i displayfönstret.

Minne för senaste bildsekvens

DVD

Enheten lagrar i minnet den sista bildsekvensen från den senaste skivan som visats. Den senaste bildsekvensen förblir i minnet även om du tar ur skivan eller stänger av enheten (standbyläge). Om du laddar en skiva som innehåller den lagrade bildsekvensen så återkallas den sekvensen automatiskt.

Välja system - Tillval

Du måste välja lämpligt systemläge för ditt TV-system. Tryck och håll ner **II PAUSE/STEP** i mer än fem sekunder för att kunna välja ett system i [Startmeny].


! Remark

Hvis USB-enheden er tilsluttet, eller hvis der er isat en disk, kan denne funktion ikke betjenes.

Radiofunktioner

Kontrollera att både FM-antennerna är anslutna. (Hänvisning till sidan 25.)

Lyssna på radion

1. Tryck  **RADIO&INPUT** tills FM visas i displayfönstret.
Den senast mottagna stationen ställs in.
2. Tryck och håll ner **TUNING (-/+)** i ungefär två sekunder tills frekvensindikatorn börjar förändras, släpp sedan. Scanning stoppar när enheter får in en station.

Eller




Tryck **TUNING (-/+)** upprepat.

3. Ställ in volymen genom att vrida **VOL (+/-)** på frontpanelen eller genom att trycka **VOL (+/-)** på fjärrkontrollen upprepade gånger.

Förinställning av radiostationer

Du kan förinställa 50 stationer för FM.

Före inställning, kontrollera att du har vridit ned volymen.

1. Tryck  **RADIO&INPUT** tills FM visas i displayfönstret .
2. Välj önskad frekvens genom att trycka på **TUNING (-/+)**.
3. Tryck  **ENTER** Ett förinställt nummer kommer att börja blinka i displayfönstret.
4. Tryck **PRESET (-/+)** för att välja det förinställda antalet du önskar.
5. Tryck  **ENTER**.
Stationen har lagrats.
6. Upprepa stegen 2 till 5 för att lagra andra stationer.

Ta bort alla sparade stationer

1. Tryck och håll **CLEAR** under två sekunder.
ERASE ALL tänds i displayen på DVD-receivern.
2. Tryck på **CLEAR** för att radera alla sparade radiostationer.

Ta bort sparad station

1. Tryck på **PRESET - / +** för att välja ett förinställt stationsnummer som du vill ta bort.
2. Tryck på **CLEAR** och det förinställda stationsnumret kommer att blinka i displayfönstret.
3. Tryck på **CLEAR** en gång till för att ta bort det förinställda stationsnumret.

Få bättre FM-mottagning

Tryck på  **PLAY, MONO/STEREO** på fjärrkontrollen. Då ställs mottagaren in på mono istället för stereo och det brukar förbättra mottagningen.

Titta på information om en radiostation

FM-tunern har RDS-funktion (Radio Data System). Med denna funktion visas information om radiostationen som man lyssnar på. Tryck på **RDS** flera gånger för att växla igenom de olika datatyperna:

PS	(Programme Service Name) Namnet på kanalen visas i displayen.
PTY	(Programme Type Recognition) Programtypen (t ex. Jazz eller News) visas i displayen.
RT	(Radio Text) Ett textmeddelande innehåller särskild information från den sändande stationen. Denna text kan rulla över displayen.
CT	(Tid som styrs av kanalen) Detta visar tid och datum som sänts av stationen.

Du kan söka radiostationer med hjälp av programmet genom att trycka **RDS**. Skärmen kommer att visa den senaste PTY som används. Tryck **PTY** en eller flera gånger för att välja den önskade programtypen. Tryck och håll nere **<>**. Mottagaren söker automatiskt. När en station hittas stoppar sökningen.

Ljudinställning

Inställning av surround-ljudet

Systemet har ett antal förinställda surroundljudfält. Du kan välja ett önskat ljudläge genom att använda **SOUND EFFECT**.

Voit vaihtaa **SOUND EFFECT** käyttäen <> nuolinäppäintä, kun SOUND EFFECT -tieto on näkyvässä näytöllä.

De alternativ som visas för frekvenskorrigering kan variera beroende på ljudkällor och effekter.

PÅ SKÄRMEN	Beskrivning
NAT PLUS	Du kan njuta av den naturliga ljudeffekten samma som på en 5.1-kanal.
NATURAL	Njut av behagligt och naturligt ljud.
POP CLASSIC JAZZ ROCK	Programmet ger ljudet en fantastisk atmosfär, vilket ger dig känslan av att du faktiskt befinner dig på en rock-, pop-, jazz- eller klassisk konsert.
BASS	Under uppspelning, förstärk diskant, bas och surround ljudeffekt.
LOUDNESS	Förbättrar bas och diskant.
BYPASS	Njut av ljudet utan frekvenskorrigeringseffekt.

! Remark

- Med vissa surround-inställningar kan vissa högtalare vara utan ljud eller med lågt ljud. Detta beror på inställningen av surroundljud och radions källa, och enheten är inte defekt.
- Du kan behöva ställa om surroundinställningen efter att ljudingång har bytts, ibland även efter att ett ljudspår har bytts.

4

Användning

Felsökning

PROBLEM	ÅTGÄRD
Ingen ström	Se till att nätsladden är ordentligt ansluten till vägguttaget.
Ingen bild	Välj lämpligt videoinmatningsläge på TV:n så att bilden från DVD-receivern visas på TV-skärmen. Anslut videokablarna ordentligt till både TV:n och DVD-receivern.
Lite eller inget ljud	Välj rätt ingångsläge för ljudreceivern så att du kan höra ljudet från DVD-receivern. Anslut ljudkablarna ordentligt till anslutningsterminalerna. Byta ut mot ny ljudkabel.
DVD-bildens kvalitet är dålig	Rengör skivan med en mjuk trasa med rörelser utåt.
En DVD/CD-skiva spelas inte	Sätt i en skiva Sätt i en skiva som kan spelas (kontrollera skivtyp, färgsystem och regionskod). Placera skivan med etiketten eller den tryckta sidan uppåt. Ange ditt lösenord eller ändra klassificeringsnivån.
Brummande ljud som hörs när en DVD eller CD spelas	Rengör skivan med en mjuk trasa med rörelser utåt. Flytta DVD-receivern och ljudkomponenterna längre bort från din TV.
Radiostationer kan inte ställas in ordentligt	Kontrollera antennanslutningen och justera dess position. Anslut vid behov en extern antenn. Ställ in stationen manuellt. Förinställ några radiostationer, se sidan 37 för mer information.
Fjärrkontrollen fungerar inte bra/ inte alls	Fjärrkontrollen pekar inte direkt mot enheten. Rikta fjärrkontrollen direkt mot enheten. Fjärrkontrollen är för långt bort från enheten. Använd fjärrkontrollen inom 7 m från DVD-receivern. Det finns ett hinder ivägen för fjärrkontrollen och enheten. Ta bort hindren. Batteriet i fjärrkontrollen är slut. Byt ut batterierna mot nya.

Underhåll

Hantering av enheten

När du skall skicka iväg enheten.

Spara ursprunglig kartong och förpackningsmaterial. Om du behöver skicka enheten, packa för maximal säkerhet, enheten i samma förpackning som du fick den i från fabriken.

Håll alla utvändiga ytor rena.

- Använd inte brännbara vätskor som insektspray i närheten av enheten.
- Att torka med starkt tryck kan skada ytan.
- Lämna inte gummi eller plastprodukter i kontakt med enheten under längre tid.

Rengöring av enheten

För att rengöra spelaren använd en mjuk, torr tygtrasa. Om ytorna är mycket smutsiga, använd en mjuk trasa lätt fuktad med ett mildt tvättmedel. Använd inga starka lösningar som alkohol, benzen eller tinner eftersom dessa kan skada ytan på enheten.

Underhåll av enheten

Enheten är en högteknologisk precisionsapparat. Om den optiska pick-up linsen och skivdrivningen är smutsiga eller slitna, kan bildkvaliteten undergå försämring. För detaljer ta kontakt med närmaste, auktoriserade servicecenter.

Noteringar på skivor

Hantering av skivor

Rör inte skivans uppspelningssida. Håll skivan i dess kanter så att den inte får några fingeravtryck. Sätt aldrig papper eller tejp på skivan.

Förvaring av skivor

Efter uppspelning, förvara skivan i sitt fack. Utsätt inte skivan för direkt solljus eller värmekällor och lämna den aldrig i en parkerad bil exponerad mot direkt solljus.

Rengöring av skivor

Fingeravtryck och damm på skivorna kan göra att bild- och ljudkvaliteten försämras. Innan du börjar spela skivan ska du rengöra den med en ren trasa. Torka av skivan från mitten och utåt.

Använd inte starka lösningar som alkohol, benzen, tinner, kommersiellt tillgängliga rengöringsmedel eller anti-statisk spray avsedd för äldre vinylskivor.

Landskoder

Välj en landskod från listan.

Land	Kod	Land	Kod	Land	Kod	Land	Kod
Afghanistan	AF	Fiji	FJ	Monaco	MC	Singaporee	SG
Argentina	AR	Finland	FI	Mongoliet	MN	Slovakien	SK
Australien	AU	Frankrike	FR	Marocko	MA	Slovenien	SI
Österrike	AT	Tyskland	DE	Nepal	NP	Sydafrika	ZA
Belgien	BE	Storbritannien	GB	Nederländerna	NL	Sydkorea	KR
Bhutan	BT	Grekland	GR	Nederländska Antillerna		Spanien	ES
Bolivia	BO	Grönland	GL	AN		Sri Lanka	LK
Brasilien	BR	Hong Kong	HK	Nya Zeeland	NZ	Sverige	SE
Kambodja	KH	Ungern	HU	Nigeria	NG	Schweiz	CH
Kanada	CA	Indien	IN	Norge	NO	Taiwan	TW
Chile	CL	Indonesien	ID	Oman	OM	Thailand	TH
Kina	CN	Israel	IL	Pakistan	PK	Turkiet	TR
Colombia	CO	Italien	IT	Panama	PA	Uganda	UG
Kongo	CG	Jamaica	JM	Paraguay	PY	Ukraina	UA
Costa Rica	CR	Japan	JP	Filippinerna	PH	USA	US
Kroatien	HR	Kenya	KE	Polen	PL	Uruguay	UY
Tjeckiska republiken	CZ	Kuwait	KW	Portugal	PT	Uzbekistan	UZ
Danmark	DK	Libyen	LY	Romänien	RO	Vietnam	VN
Equador	EC	Luxemburg	LU	Ryssland	RU	Zimbabwe	ZW
Egypten	EG	Malaysia	MY	Saudiarabien	SA		
El Salvador	SV	Maldiverna	MV	Senegal	SN		
Etiopien	ET	Mexiko	MX				

Språkkoder

Använd denna lista för att mata in önskat språk för följande startinställningar : Skivmeny, Skivljud, Skivtextning.

Språk	Kod	Språk	Kod	Språk	Kod	Språk	Kod
Afar	6565	Franska	7082	Litauiska	7684	Sindhi	8368
Afrikaans	6570	Frisiska	7089	Makedonska	7775	Singalesiska	8373
Albanska	8381	Galiska	7176	Malagasy	7771	Slovakiska	8375
Amehariska	6577	Georgiska	7565	Malajiska	7783	Slovenska	8376
Arabiska	6582	Tyska	6869	Malayalam	7776	Spanska	6983
Armenska	7289	Grekiska	6976	Maoriska	7773	Sudanesiska	8385
Assamesiska	6583	Grönländska	7576	Marathiska	7782	Swahili	8387
Aymara	6588	Guarani	7178	Moldaviska	7779	Svenska	8386
Azerbadzjanska	6590	Gujarati	7185	Mongoliska	7778	Tagalog	8476
Bashkir	6665	Hausa	7265	Nauru	7865	Tajik	8471
Baskiska	6985	Hebreiska	7387	Nepalesiska	7869	Tamil	8465
Bengaliska, Bangla	6678	Hindi	7273	Norska	7879	Telugu	8469
Bhutani	6890	Ungerska	7285	Oriya	7982	Thailändska	8472
Bihari	6672	Isländska	7383	Panjabi	8065	Tonga	8479
Bretonska	6682	Indonesiska	7378	Pashto, Pushto	8083	Turkiska	8482
Bulgariska	6671	Interlingua	7365	Persiska	7065	Turkmeniska	8475
Burmesiska	7789	Irländska	7165	Polska	8076	Twi	8487
Vitryska	6669	Italienska	7384	Portugisiska	8084	Ukrainska	8575
Kinesiska	9072	Japanska	7465	Quechua	8185	Urdu	8582
Kroatiska	7282	Kannada	7578	Rätro-romanska	8277	Uzbekistanska	8590
Tjeckiska	6783	Kashmiri	7583	Rumänska	8279	Vietnamesiska	8673
Danska	6865	Kazakstanska	7575	Ryska	8285	Volapük	8679
Holländska	7876	Kirghisiska	7589	Samoanska	8377	Walesiska	6789
Engelska	6978	Koreanska	7579	Sanskrit	8365	Wolof	8779
Esperanto	6979	Kurdish	7585	Skotsk gaeliska	7168	Xhosa	8872
Estländska	6984	Laotiska	7679	Serbiska	8382	Jiddish	7473
Färöiska	7079	Latin	7665	Serbokroatiska	8372	Yoruba	8979
Fiji	7074	Lettiska	7686	Shona	8378	Zulu	9085
Finska	7073	Lingala	7678				

Varumärken och licenser



Tillverkad på licens från Dolby Laboratories. Dolby och symbolen dubbel-D är varumärken som tillhör Dolby Laboratories.



HDMI, HDMI logo och High-Definition Multimedia Interface varumärken eller registrerade varumärken tillhöriga HDMI licensing LLC.



"DVD Logo" är ett varumärke tillhörigt DVD Format/Logo Licensing Corporation.



DivX®, DivX Certified® och tillhörande logotyper är varumärken som tillhör Rovi Corporation eller dess dotterbolag och används under licens.




Vad är SIMPLINK?

En del av funktionerna på denna enhet styrs av TV:ns fjärrkontroll när du använder denna enhet och en LG TV med SIMPLINK och när de är anslutna via HDMI. Funktioner som kan styras av fjärrkontrollen till LG TV är uppspelning, paus, sök, gå till, stopp, strömpåslag m.m.

- Se TV:ns bruksanvisning för mer information om SIMPLINK-funktionen.
- En LG TV som har SIMPLINK-funktionen är märkt med logotypen som visas ovan.
- Använd en kabel av högre version än Höghastighets HDMI™-kabel.

Tekniska data

Allmänt	
Allmänt	Hänvisning till apparatskylt.
Energiförbrukning	Hänvisning till apparatskylt.
Dimensioner (B x H x D)	360 x 60.5 x 297 mm utan fot
Nettovikt (cirka)	2.7 kg
Driftstemperatur	41 °F till 95 °F (5 °C till 35 °C)
Luftfuktighet vid användning	5 % till 90 %
Bus-effekt (USB)	DC 5 V  500 mA

Inputs/ Outputs	
VIDEO OUT	1.0 V (p-p), 75 Ω, sync negative, RCA jack x 1
COMPONENT VIDEO OUT	(Y) 1.0 V (p-p), 75 Ω, sync negative, RCA jack x 1 (Pb)/(Pr) 0.7 V (p-p), 75 Ω, RCA jack x 2
HDMI OUT (video/ljud):	19 pin (Type A, HDMI™ Connector)
ANALOG AUDIO IN	2.0 Vrms (1 kHz, 0 dB), 600 Ω, RCA jack (L, R) x 1
DIGITAL IN (OPTICAL):	3 V (p-p), Optical jack x 1
PORT. IN	0.5Vrms (3.5 mm stereo jack)

Förstärkare		
Stereoläge	141 W + 141 W (3 Ω vid 1kHz)	
Surroundläge	Front	141 W + 141 W (3 Ω vid 1 kHz)
	Center	141 W (3 Ω vid 1 kHz)
	Surround	141 W + 141 W (3 Ω vid 1 kHz)
	Subwoofer	145 W (3 Ω vid 60 Hz)

Tuner	
FM Tuningområde	87.5 till 108.0 MHz eller 87.50 till 108.00 MHz

Front högtalare	
Typ	1 vägs 1 högtalare
Impedans	3 Ω
Märkin effekt	141 W
Max. Ineffekt	282 W
Nettodimensioner (B x H x D)	250 x 1100 x 250 mm
Nettovikt	3,4 kg

Bakre högtalare	
Typ	1 vägs 1 högtalare
Impedans	3 Ω
Märkin effekt	141 W
Max. Ineffekt	282 W
Nettodimensioner (B x H x D)	88 x 197 x 79 mm
Nettovikt	0,6 kg

Mitre högtalare	
Typ	1 vägs 1 högtalare
Impedans	3 Ω
Märkin effekt	141 W
Max. Ineffekt	282 W
Nettodimensioner (B x H x D)	300 x 88 x 64 mm
Nettovikt	0,5 kg

Passive Subwoofer	
Typ	1 vägs 1 högtalare
Impedans	3 Ω
Märkin effekt	145 W
Max. Ineffekt	290 W
Nettodimensioner (B x H x D)	133 x 352 x 325 mm
Nettovikt	4,8 kg

Utformning och specifikationer kan komma att ändras utan föregående meddelande.



LG Customer Information Center

(Asiakaspalvelu / Kundeservice / Kundtjänst)

Denmark / Danmark	8088 57 58
Finland / Suomi	0800 0 LG LG (0800 0 54 54)
Norway / Norge	800 187 40
Sweden / Sverige	0770 LG LG LG (0770 54 54 54)

LG Website

www.lg.com