

دليل المالك جهاز تكييف الهواء

يرجى الاطلاع على دليل المالك هذا جيدًا قبل تشغيل جهازك والاحتفاظ به للرجوع إليه في المستقبل.

النوع: قابل للتحويل

قائمة المحتويات

من أجل سجلاتك

اكتب الطراز والأرقام التسلسلية هنا:

#الطراز

#الرقم التسلسلي

يمكنك إيجادهم على ملصق على جانب كل وحدة.

اسم التاجر

تاريخ الشراء

* احتفظ بهذه الصفحة عند استلامها وأظهرها في حالة احتياجها لإثبات تاريخ الشراء أو للمسائل المتعلقة بالضمان.

اقرأ هذا الدليل

وقم بصيانة جهاز تكييف الهواء الخاص بك بشكل صحيح. فأنت لست بحاجة إلا لقليل من الحرص الوقائي الذي قد يوفر لك قدرًا كبيراً من الوقت والمال على مدار عمر جهاز تكييف الهواء الخاص بك. وسوف تجد إجابات عديدة للمشاكل الشائعة في هذا المخطط الخاص بخطوات استكشاف الأعطال وإصلاحها. فإذا قمت أولاً بقراءة مخططنا الخاص بخطوات استكشاف الأعطال وإصلاحها، فقد لا تحتاج إلى الاتصال بمركز الخدمة على الإطلاق.

احتياطات

- * اتصل بفني الخدمة المفوض لإصلاح وصيانة هذه الوحدة.
- * اتصل بالشخص المسؤول عن التنصيب من أجل تنصيب هذه الوحدة.
- * هذا المكيف غير مخصص لاستخدام الأطفال أو الأشخاص غير المؤهلين دون الإشراف عليهم.
- * يجب مراقبة الأطفال للتأكد من أنهم لا يعبتون بجهاز تكييف الهواء.
- * عندما تقتضي الضرورة استبدال سلك توصيل الطاقة، يجب أن يتم استبداله بمعرفة أشخاص مفوضين على أن يستخدموا فقط قطع غيار أصلية.
- * يجب إجراء أعمال التركيب وفقاً للقانون الكهربائي الوطني عن طريق أشخاص مؤهلين ومعتمدين فقط.
- * إذا كان يتم إمداد الجهاز بالكهرباء من جهاز امتداد السلك الكهربائي أو جهاز منفذ كهربائي محمول، يجب تعيين جهاز امتداد السلك الكهربائي على جهاز المنفذ الكهربائي المحمول بحيث لا يتعرض للماء المتطاير أو دخول الرطوبة.



- 3.....احتياطات السلامة.
- 6.....قبل التشغيل
- 7.....تعليمات التشغيل
- اسم ووظيفة جهاز التحكم عن بعد السلبي (ملحق).....7
- 9.....الصيانة والخدمة
- 11.....قبل الاتصال بمركز الخدمة

احتياطات الأمان

لوقاية من حدوث أية إصابات للمستخدم أو للأشخاص الآخرين أو منع حدوث أضرار للممتلكات، يجب اتباع التعليمات التالية. سوف يتسبب التشغيل غير الصحيح الذي يرجع إلى الجهل بالتعليمات في حدوث أضرار أو تلفيات. يتم تصنيف مقدار الخطورة بالعلامات التالية.

تحذير ⚠ يشير هذا الرمز إلى إمكانية حدوث وفاة أو إصابة خطيرة.

تنبيه ⚠ يشير هذا الرمز إلى إمكانية حدوث إصابة أو تلف.

تأكد من عدم القيام.



تأكد من إتباع التعليمات.



تحذير ⚠

التركيب

قم بوضع المنتج على الأرض دائماً.

- هناك خطر نشوب حريق أو حدوث صدمة كهربائية.

استخدم القاطع أو المصاهر المصنف بشكل صحيح.

- هناك خطر نشوب حريق أو حدوث صدمة كهربائية.

توخ الحذر عند فك تغليف المنتج وتركيبه.

- قد تتسبب الحواف الحادة في حدوث الإصابات. توخ الحذر لاسيما عند التعامل مع حواف الصندوق والریش الموجودة على المكثف والمبخر.

تأكد من أن منطقة التركيب لا تتدهور مع مرور الأيام.

- في حالة تعرض قاعدة الجهاز للسقوط فقد يسقط معها جهاز تكيف الهواء مما يؤدي إلى تلف الممتلكات وحدوث عطل بالمنتج والتعرض لإصابة شخصية.

وفيما يتعلق بالأعمال الكهربائية، فيرجى الاتصال بالتاجر أو البائع أو عامل كهربائي مؤهل أو مركز خدمة معتمد.

- لا تقم بفك المنتج أو إصلاحه. هناك خطر نشوب حريق أو حدوث صدمة كهربائية.

احرص دائماً على تركيب دائرة وقاطع مخصص.

- قد يتسبب تركيب الأسلاك أو توصيلها بشكل خاطئ في نشوب حريق أو حدوث صدمة كهربائية.

لا تقم بتركيب، أو إزالة، أو إعادة تركيب الوحدة بنفسك (العميل).

- هناك خطر نشوب حريق أو حدوث صدمة كهربائية أو انفجار أو التعرض لإصابة.

لا تقم بتركيب المنتج على قاعدة تركيب معيبة.

- لأنها قد تؤدي إلى التعرض للإصابة أو وقوع حادثة أو تلف للمنتج.

لا تستخدم قاطع دائرة معيب أو دون المستوى. استخدم هذا الجهاز على دائرة مخصصة.

- هناك خطر نشوب حريق أو حدوث صدمة كهربائية.

قم بتركيب لوحة وغطاء صندوق التحكم بشكل آمن.

- هناك خطر نشوب حريق أو حدوث صدمة كهربائية.

لا تقم بتعديل كابيل الكهرباء أو تمديده.

- هناك خطر نشوب حريق أو حدوث صدمة كهربائية.

وفيما يتعلق بعملية التركيب، يرجى دائماً الاتصال بموزع أو مركز خدمة معتمد.

- هناك خطر نشوب حريق أو حدوث صدمة كهربائية أو انفجار أو التعرض لإصابة.

التشغيل

لا تضع أي شيء فوق كبل الطاقة.

- هناك خطر نشوب حريق أو حدوث صدمة كهربائية.

لا تضع أي مصدر للحرارة أو أي أجهزة أخرى بالقرب من كبل الطاقة.

- هناك خطر نشوب حريق أو حدوث صدمة كهربائية.

لا تستخدم المنتج في مكان محكم الغلق لفترة طويلة.

- ربما يحدث نقص في نسبة الأكسجين.

قم بإيقاف التشغيل وأغلق النافذة أثناء هبوب الرياح أو الأعاصير. إذا أمكن، قم بإزالة المنتج من النافذة قبل وصول الإعصار.

- هناك خطر تلف الممتلكات، أو تعطل المنتج، أو حدوث صدمة كهربائية.

تأكد من عدم إمكانية تسرب الماء داخل المنتج.

- هناك خطر نشوب حريق أو حدوث صدمة كهربائية أو تلف المنتج.

قم بفصل مصدر التيار الرئيسي عند تنظيف أو صيانة المنتج.

- هناك خطر حدوث صدمة كهربائية.

توخ الحذر للتأكد من عدم إمكانية وقوف أي شخص أو سقوطه على الوحدة الخارجية.

- ربما يتسبب ذلك في حدوث إصابة وتلف المنتج.

يرجى التأكد من عدم إمكانية سحب كبل الطاقة أو إتلافه أثناء التشغيل.

- هناك خطر نشوب حريق أو حدوث صدمة كهربائية.

لا تقم بلمس (تشغيل) المنتج عندما تكون يديك مبتلة.

- هناك خطر نشوب حريق أو حدوث صدمة كهربائية.

لا تخزن أو تستخدم الغازات الملتهبة أو المواد القابلة للاشتعال بالقرب من المنتج.

- هناك خطر نشوب حريق أو حدوث عطل بالمنتج.

في حالة صدور أصوات غريبة، أو القليل من الدخان من المنتج، قم بإيقاف تشغيل قاطع الدائرة أو افصل كبل مصدر الطاقة.

- هناك خطر حدوث صدمة كهربائية أو نشوب حريق.

في حالة غمر الجهاز (غرقه أو غوصه) في الماء، اتصل بمركز خدمة معتمد.

- هناك خطر نشوب حريق أو حدوث صدمة كهربائية.

لا تدع جهاز تكييف الهواء في وضع التشغيل لفترة طويلة عندما تكون درجة الرطوبة عالية جداً مع ترك النافذة أو الباب مفتوحاً. قد تتركز الرطوبة مما يؤدي إلى تعرض الأثاث للتلف أو البلب.

لا تقم بتوصيل أو فصل قابس مصدر الطاقة أثناء التشغيل.

- هناك خطر نشوب حريق أو حدوث صدمة كهربائية.

لا تسمح بدخول الماء إلى الأجزاء الكهربائية.

- ربما يتسبب ذلك في نشوب حريق، أو تعطل المنتج، أو حدوث صدمة كهربائية.

عند تسرب الغاز القابل للاشتعال، قم بقفل مصدر الغاز وافتح النافذة للتهوية قبل تشغيل المنتج.

- لا تستخدم الهاتف أو قم بتشغيل أو إطفاء مفاتيح الكهرباء. هناك خطر الانفجار أو نشوب حريق.

لا تفتح شبكة الإدخال الخاصة بالمنتج أثناء التشغيل. (لا تلمس الفلتر الكهروستاتيكي، إذا كانت الوحدة مزودة به.)

- هناك خطر التعرض لإصابة، أو حدوث صدمة كهربائية، أو تعطل المنتج.

قم بتهوية الجهاز من وقت لآخر عند تشغيله مع الموقد، وما إلى ذلك.

- هناك خطر نشوب حريق أو حدوث صدمة كهربائية.

عند ترك الجهاز بدون استخدام لفترة طويلة، افصل قابس مصدر التيار أو قم بإيقاف تشغيل القاطع.

- هناك خطر تلف أو تعطل المنتج، أو التشغيل بدون قصد.

تنبيه

التركيب

- تأكد دائماً من عدم تسرب الغاز (غاز التبريد) بعد تركيب المنتج أو إصلاحه.
- قد يؤدي انخفاض مستويات سائل التبريد إلى حدوث عطل بالمنتج.
- لا تقم بتركيب المنتج في المكان الذي قد يؤدي فيه الهواء الساخن أو الضوضاء القادمة من الوحدة الخارجية إلى إلحاق الضرر بالجيران.
- قد يتسبب هذا الأمر في حدوث مشكلة لجيرانك.
- تجنب الإصابة الشخصية.
- استعن بشخصين أو أكثر في رفع المنتج ونقله.
- حافظ على مستوى مناسب عند تركيب المنتج.
- لتجنب الذبذبة أو تسرب المياه.
- لا تقم بتركيب المنتج في مكان يتعرض فيه لرياح البحر (المطلوحة) مباشرة.
- فقد يؤدي هذا الأمر إلى تآكل المنتج.
- قد يتسبب تآكل المنتج ولاسيما تآكل المكثف والمبخر في حدوث خلل بوظائف المنتج أو قصور في أداء المنتج.

التشغيل

- لا تعرض بشرتك بشكل مباشر للهواء البارد لفترات طويلة. (لا تجلس بمواجهة تيار الهواء)
- ربما يضر ذلك بصحتك.
- لا تستخدم المنتج لأغراض خاصة، مثل حفظ الأطعمة، الأعمال الفنية، الخ. هذا المنتج هو جهاز تكييف هواء للمستهلك، وليس نظام تبريد تجاري.
- هناك خطر تلف أو فقدان الممتلكات.
- لا تلمس الأجزاء المعدنية للمنتج عند إزالة فلتر الهواء. فلك الأجزاء حادة للغاية!
- هناك خطر حدوث الإصابة الشخصية.
- لا تقم بإدخال يديك أو أي شيء آخر في مدخل أو مخرج الهواء أثناء تشغيل المنتج.
- هناك أجزاء حادة ومتحركة يمكن أن تتسبب في حدوث إصابة.
- لا تشرب ماء الصنف الخاص بالمنتج.
- هناك خطر نشوب حريق، أو حدوث صدمة كهربائية، أو تلف الأجزاء البلاستيكية للمنتج.
- قم دائما بإدخال الفلتر بشكل آمن. قم بتنظيف الفلتر كل أسبوعين أو أكثر غالباً عند الضرورة.
- يقل الفلتر المتسخ من فاعلية جهاز تكييف الهواء كما يمكن أن يتسبب في حدوث خلل أو تلف المنتج.
- لا تسد مدخل أو مخرج تيار الهواء.
- ربما يتسبب ذلك في تعطل المنتج.
- لا تقف أو تضع أي شيء فوق المنتج. (الوحدات الخارجية)
- هناك خطر حدوث إصابة وتعطل المنتج.
- لا تقم بإدخال الفلتر بشكل آمن. قم بتنظيف الفلتر كل أسبوعين أو أكثر غالباً عند الضرورة.
- يقل الفلتر المتسخ من فاعلية جهاز تكييف الهواء كما يمكن أن يتسبب في حدوث خلل أو تلف المنتج.
- لا تشرب ماء الصنف الخاص بالمنتج.
- هذا الماء غير نظيف ويمكن أن يسبب أضرار صحية بالغة.
- لا تتخلص من البطاريات بإلقائها في النار.
- لا تقم بإعادة شحن أو تفكيك البطاريات.
- لا تتخلص من البطاريات بإلقائها في النار.
- استبدل كافة بطاريات جهاز التحكم عن بعد ببطاريات جديدة من نفس النوع. لا تستخدم بطاريات جديدة مع بطاريات قديمة أو تستخدم أنواع مختلفة من البطاريات.
- هناك خطر نشوب حريق أو حدوث انفجار.
- إذا تسرب السائل الموجود بالبطارية إلى فمك، فقم بغسل أسنانك بالفرشاة واستشر الطبيب. لا تستخدم جهاز التحكم عن بعد إذا كانت البطارية بها تسريب.
- قد تسبب المواد الكيميائية الموجودة بالبطارية حروقاً أو غيرها من المخاطر الصحية.
- في حالة ملامسة السائل الموجود داخل البطاريات لبشرتك أو ملابسك، اغسلها جيداً بالماء النظيف. لا تستخدم جهاز التحكم عن بعد إذا كانت البطارية بها تسريب.
- قد تسبب المواد الكيميائية الموجودة بالبطارية حروقاً أو غيرها من المخاطر الصحية.

درجة حرارة التشغيل (درجة مئوية)

وضع التدفئة			
خارجي		داخلي	
الحد الأدنى.	الحد الأقصى	الحد الأدنى.	الحد الأقصى
1°C	24°C	20°C	27°C

وضع التبريد			
خارجي		داخلي	
الحد الأدنى.	الحد الأقصى	الحد الأدنى.	الحد الأقصى
21°C	43°C	21°C	32°C

قبل التشغيل

الإعداد للتشغيل

١. اتصل بشخص متخصص في التركيب لتركيب الوحدة.
٢. استخدم دائرة مخصصة.

الاستخدام

١. من الممكن أن يكون التعرض لتيار الهواء المباشر لفترة طويلة خطيرا على صحتك. لا تعرض الأفراد، أو الحيوانات الأليفة، أو النباتات لتيار الهواء المباشر لفترات طويلة.
٢. بسبب احتمال نقص نسبة الأكسجين، قم بتهوية الغرفة عند استخدام المنتج مع المواقد أو أجهزة التسخين الأخرى.
٣. لا تستخدم جهاز تكييف الهواء لأغراض أخرى غير الأغراض المخصصة (على سبيل المثال، حفظ الأجهزة الدقيقة، الأطعمة، الحيوانات الأليفة، النباتات، والأعمال الفنية). هذا الاستخدام قد يتلف تلك الأشياء.

التنظيف والصيانة


١. لا تلمس الأجزاء المعدنية للوحدة عند إزالة الفلتر.
 ٢. لا تستخدم الماء لتنظيف الجهاز من الداخل.
 ٣. عند تنظيف الوحدة، تأكد أولاً من فصل الطاقة وإيقاف تشغيل القاطع.
- تدور المروحة بسرعة عالية جداً أثناء التشغيل. هناك إمكانية لحدوث إصابة في حالة تشغيل الوحدة عن غير قصد أثناء تنظيف الأجزاء الداخلية من الوحدة.

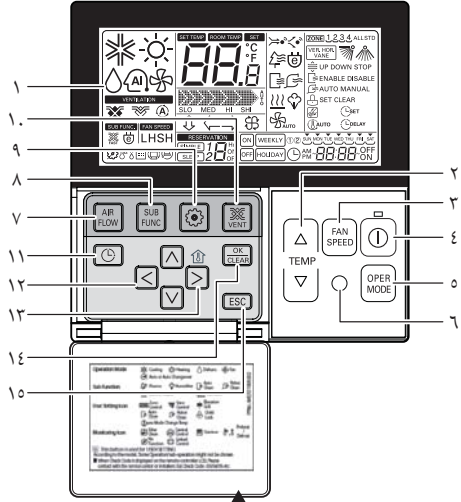
الخدمة

لإجراء الإصلاح والصيانة، اتصل بمسئول الخدمة المعتمد.

تعليمات التشغيل

اسم ووظيفة جهاز التحكم عن بعد الاسلكي (ملحق)

١. شاشة مؤشرات التشغيل
٢. زر ضبط درجة الحرارة
لا يضبط درجة حرارة الغرفة ولكنه يضبط درجة حرارة الهواء الخارج من الوحدة.
٣. زر سرعة المروحة
سرعة المروحة لها ٣ مستويات.
المستوى المتوسط هو نفسه المستوى المنخفض
٤. زر ON/OFF (تشغيل/إيقاف التشغيل)
٥. زر تحديد وضع التشغيل
٦. مستقبِل إشارة جهاز التحكم اللاسلكي عن بعد
بعض المنتجات لا تستقبل الإشارات اللاسلكية.
٧. زر تيار الهواء
٨. زر الوظيفة الفرعية
٩. زر إعداد الوظائف
١٠. زر التهوية
١١. الحفظ
١٢. زر أعلى، أسفل، يسار، يمين
لفحص درجة الحرارة الداخلية اضغط على زر 
١٣. زر درجة حرارة الغرفة
يعرض فقط درجة حرارة الغرفة الظاهرة على جهاز التحكم عن بعد.
لا يمكن التحكم في درجة حرارة الغرفة.
في حالة وحدة سحب الهواء التقي يتم فقط عرض درجة الحرارة حول جهاز التحكم عن بعد.
١٤. زر الإعداد/الإلغاء
١٥. زر الخروج



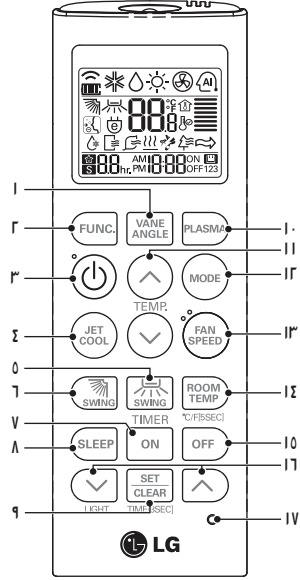
يرجى تثبيت ملصق التعليمات على الباب من الداخل.
يرجى اختيار اللغة المناسبة لدولتك.

- * ربما لا يتم تشغيل أو عرض بعض الوظائف اعتمادا على نوع المنتج.
- * سيتم عرض قيمة غريبة لدرجة حرارة الغرفة في حالة عدم توصيل جهاز التحكم عن بعد.

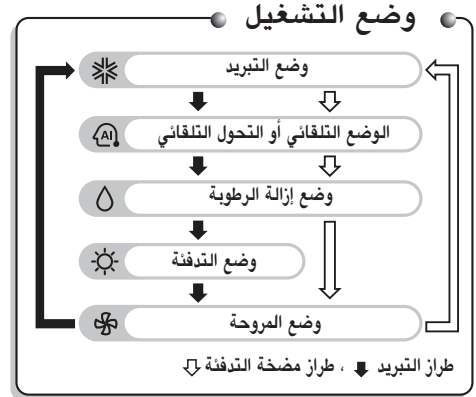
الطرز
PQRCVSLO (اللون أسود)
PQRCVSLQW (اللون أبيض)

اسم ووظيفة جهاز التحكم السلكي عن بعد (اختياري)

١. زر الزاوية المتغيرة
يستخدم لضبط كل زاوية متغيرة.
٢. زر الزاوية المتغيرة
يستخدم لضبط كل زاوية متغيرة.
٣. زر التشغيل / إيقاف التشغيل
يستخدم لتشغيل / إيقاف تشغيل الوحدة.
٤. زر التبريد السريع
يعمل التبريد السريع بأقصى سرعة للمروحة.
٥. زر تدفق الهواء لليمين / لليمين (اختياري)
يستخدم لضبط اتجاه تدفق الهواء المرغوب لليمين / لليمين (أفقيًا)
٦. زر تدفق الهواء لأعلى / لأسفل
يستخدم لإيقاف أو تشغيل حركة الريشة ويضبط اتجاه تدفق الهواء لأعلى / لأسفل.
٧. زر تشغيل المؤقت
يستخدم لضبط وقت بدء التشغيل.
٨. زر مؤقت النوم
يستخدم لضبط وقت التشغيل أثناء النوم.
٩. زر ضبط / مسح
يستخدم لضبط / مسح المؤقت.
يستخدم لضبط الوقت الحالي (إذا تم الضغط عليه لمدة 3 ثواني)
١٠. زر البلازما (اختياري)
يستخدم لبدء أو إيقاف وظيفة التنقية باستخدام جزيئات البلازما.
١١. زر إعداد درجة حرارة الغرفة
يستخدم لتحديد درجة حرارة الغرفة
١٢. زر تحديد وضع التشغيل
يستخدم لتحديد وضع التشغيل
١٣. زر تحديد سرعة المروحة الداخلية
يستخدم لتحديد سرعة المروحة من بين أربعة سرعات منخفضة، متوسطة، مرتفعة وقصوى.
١٤. زر التحقق من درجة حرارة الغرفة
يستخدم للتحقق من درجة حرارة الغرفة
١٥. زر مؤقت الإيقاف
يستخدم لضبط وقت إيقاف التشغيل.
١٦. إعداد المؤقت (أعلى / أسفل) / زر الإضاءة
يستخدم لضبط المؤقت.
يستخدم لضبط درجة السطوع. (إذا لم يكن وضع ضبط الوقت)
١٧. زر إعادة الضبط
يستخدم لإعادة تعيين وحدة التحكم عن بعد.



PQWRCQ0FDB (التبريد فقط)
PQWRHQ0FDB (مضخة التدفئة)



⚠ تنبيه

في حالة عدم استخدام PQWRCQ0FDB/PQWRHQ0FDB، قد لا تعمل بعض الوظائف.

الصيانة والخدمة

قبل إجراء أي صيانة، أفضل مصدر الطاقة الرئيسي عن الجهاز.

الوحدة الداخلية

الشبكة، الهيكل، وجهاز التحكم عن بعد

□ أوقف تشغيل النظام قبل التنظيف.

للتنظيف، امسح باستخدام قطعة من القماش الناعم الجاف. لا تستخدم مواد التبييض أو المواد الكاشطة.

تنبيه

يجب فصل مصدر الطاقة قبل تنظيف الوحدة الداخلية.

□ لا تستخدم أبداً أي مما يلي:

- الماء الذي تتخطى درجة حرارته ٤٠ درجة مئوية. حيث يمكن أن يسبب التشوه أو تغير اللون.
- المواد المتطايرة
- حيث يمكن أن تتسبب في إتلاف أسطح جهاز تكييف الهواء.



فلتر الهواء

يجب فحص وتنظيف فلتر الهواء الموجودة خلف الشبكة الأمامية مرة كل أسبوعين أو أكثر إذا لزم الأمر.

١. ارفع لوحة الوصول الأمامية واسحب الفلتر برفق للأمام لإزالة الفلتر.

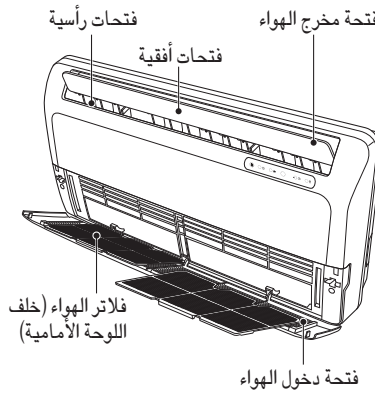
٢. نظف الفلتر باستخدام مكنسة كهربائية أو ماء دافئ وصابون.

• إذا كانت الأوساخ ظاهرة، أغسلها باستخدام منظف معتدل وماء فاتر.

• إذا تم استخدام الماء الساخن (٤٠ درجة مئوية أو أكثر) قد يسبب تشوه الفلتر.

٣. بعد الغسل بالماء، جففه جيداً في الظل.

٤. قم بإعادة تركيب مرشح الهواء.



عند وجود نية لترك جهاز تكييف الهواء بدون استخدام لفترة طويلة.

عند الرغبة في استخدام الجهاز مرة أخرى

1 قم بتنظيف فلتر الهواء وقم بتركيبه في الوحدة الداخلية (يرجى الرجوع على صفحة ١٠ للتعرف على طريقة التنظيف).

معلومات مفيدة

فلتر الهواء وفاتورة الكهرباء الخاصة بك. في حالة انسداد فلتر الهواء بالأتربة، ستنخفض قدرة التبريد، وسيتم إهدار ٦٪ من الكهرباء المستخدمة لتشغيل جهاز تكييف الهواء.

عند وجود نية لتركه بدون استخدام لفترة طويلة.

1 قم بتشغيل الجهاز بالإعدادات التالية لفترة تتراوح من ساعتين ٢ إلى ٣ ساعات.
• نوع التشغيل: وضع تشغيل المروحة.
• بذلك يتم تجفيف الأجزاء الداخلية.

٢ قم بإيقاف تشغيل القاطع.

تنبيه

قم بإيقاف تشغيل القاطع عند وجود نية لترك جهاز تكييف الهواء بدون استخدام لفترة طويلة.
ربما تتجمع الغازورات وربما تتسبب في نشوب حريق.

تلميحات التشغيل

حافظ على تناسب درجة حرارة الغرفة

اضبط الاتجاه الأفقي والرأسي لتيار الهواء للتأكد من تناسب درجة حرارة الغرفة.

قم بتهوية الغرفة من وقت لآخر.

بما أنه يتم الحفاظ على النوافذ مغلقة، يعتبر فتحها فكرة جيدة لتهوية الغرفة بين الحين والآخر.

حافظ على إغلاق الستائر.

لا تدع ضوء الشمس المباشر يدخل إلى الغرفة أثناء تشغيل جهاز تكييف الهواء.

قم بتنظيف فلتر الهواء بصورة دورية.

انسداد فلتر الهواء يقلل تيار الهواء ويخفض درجة التبريد ويؤثر على نسبة الرطوبة. قم بتنظيفه مرة كل أسبوعين على الأقل.

لا تبالغ في خفض درجة حرارة الغرفة.

فهذا الأمر ضار بالصحة ويهدد الكهرباء.

تأكد من إحكام إغلاق الأبواب والنوافذ.

جنب فتح الأبواب والنوافذ بقدر الإمكان للحفاظ على الهواء البارد داخل الغرفة.

تلميحات اكتشاف الأعطال وإصلاحها! وفر الوقت والمال!



راجع النقاط التالية قبل طلب الإصلاح أو الخدمة.
في حالة استمرار العطل، يرجى الاتصال بالموزع الذي تتبعه.

<p>الجهاز لا يعمل عندما يبدأ تشغيله لمدة ٣ دقائق تقريباً.</p> <ul style="list-style-type: none"> • يمثل ذلك نظام حماية للأجزاء الداخلية. • انتظر لمدة ثلاث دقائق تقريباً وسوف يبدأ التشغيل. 	<p>يبدو أن التكاثف يتسرب من جهاز تكييف الهواء.</p> <ul style="list-style-type: none"> • يحدث التكاثف عندما يقوم تيار الهواء الصادر من جهاز تكييف الهواء بتبريد هواء الغرفة الدافئ. 	<p>توجد رائحة غريبة في الغرفة.</p> <ul style="list-style-type: none"> • تأكد من أن تلك الرائحة ليست رائحة رطوية صادرة من الحوائط، أو السجاد، أو الأثاث أو الملابس الموجودة في الغرفة. 	<p>جهاز تكييف الهواء لا يعمل.</p> <ul style="list-style-type: none"> • هل ارتكبت أي خطأ أثناء تشغيل المؤقت؟ • هل احترق المصاهر أو تعطل قاطع الدائرة؟
<p>شاشة وحدة التحكم عن بعد باهتة، أو لا تعرض أي معلومات على الإطلاق.</p> <ul style="list-style-type: none"> • هل البطاريات مستهلكة؟ • هل تم تركيب البطاريات في الوضع الصحيح بالنسبة للأقطاب (+) و (-)؟ 	<p>هناك صوت طقطقة مسموع.</p> <ul style="list-style-type: none"> • يصدر هذا الصوت من خلال تمدد / تقلص اللوحة الأمامية، وما إلى ذلك، بسبب تغير درجات الحرارة. <p>مصباح إشارة الفلتر في وضع التشغيل.</p> <ul style="list-style-type: none"> • لتنظيف الفلتر، اضغط على زر المؤقت (▶) وزر جهاز التحكم السلبي عن بعد في نفس الوقت لمدة ٣ ثواني. 	<p>الجهاز يصدر ضوضاء أثناء التشغيل.</p> <ul style="list-style-type: none"> • بالنسبة للضوضاء التي تشبه صوت جريان الماء، - يمثل هذا الصوت صوت سريان غاز الفريون داخل وحدة تكييف الهواء. • بالنسبة للضوضاء التي تشبه صوت الهواء المضغوط الذي ينطلق إلى الغلاف الجوي، - يمثل هذا الصوت صوت إزالة الرطوبة من الماء الذي تتم معالجته داخل وحدة تكييف الهواء. 	<p>الجهاز لا يقوم بالتبريد أو التبرئة بفاعلية.</p> <ul style="list-style-type: none"> • هل فلتر الهواء متسخ؟ • راجع تعليمات تنظيف فلتر الهواء. • ربما تكون درجة حرارة الغرفة مرتفعة للغاية عند تشغيل الجهاز لأول وهلة. اترك بعض الوقت حتى يتم التبريد. • هل تم ضبط درجة الحرارة بشكل سليم؟ • هل يوجد ما يعوق فتحات دخول أو خروج الهواء من الوحدة الداخلية؟

تلميح

مقاومة الماء: الجانب الخارجي للجهاز مقاوم للماء.
الجانب الداخلي غير مقاوم للماء ولا يجب تعريضه للماء بكثرة.

