

Owners manual Specification

담 당	관 리 자
Suo Junwei 2012/03/19	Niu Yang 2012/03/19

1. Model Description

MODEL	LM62/66/67/7600	BRAND	LG	Part No.	MFL67003032 (1203-REV01)
SUFFIX	ACN****	Product Name	OWNERS MANUAL ASSY		

2. Printing Specification

1. Trim Size(Format)(W*H): **185mmx260mm**
2. Printing Colors : **Black & White**
3. Stock (Paper) : **Uncoated paper 백상지 80 g/m²**
4. Printing Method : **Off-set**
5. Bindery : **Saddle stitch**
6. Language : **Chinese**
7. Number of pages : **36 pages**

NOTES

"This part contain Eco-hazardous substances (Pb, Cd, Hg, Cr6+, PBB, PBDE, etc.) within LG standard level, Details should be followed Eco-SCM management standard[LG(56)-A-2524]. Especially, Part should be followed and controlled the following specification.
 (1)Eco-hazardous substances test report should be submitted when Part certification test and First Mass production.
 (2) Especially, don't use or contain lead(Pb) and cadmium(Cd) in ink.

3. Special Instructions (Owners manual assy including the parts as below)

- (1) P/NO.:3840TWL046D(W*H:140*205mm,Black & White,paper 80g/m²,Chinese, 6 pages,folding)
- (2) P/NO.:MAF62527501(refer to the specification of the drawing)

4. Changes

10				
9				
8				
7				
6				
5				
4				
3				
2				
1				
REV NO.	MM/DD/YY	SIGNATURE	CHANGE NO.	CHANGE CONTENTS

如有问题
请打电话



平板彩色电视机

使用说明书



乐金电子（沈阳）有限公司

地址：沈阳市南湖科技开发区浑南产业区35号、40号

传真：024-31691204

邮编：110179

全国技术服务中心服务咨询电话：400-819-9999

<http://www.lg.com>

在使用本电视机之前，请您仔细阅读该说明书，
并请妥善保存，以备将来需要。
请查看贴在电视机后盖上的标签，记录电视机的
型号和序列号。当需要维修服务时，把电视机的
型号和序列号告诉维修站。

型号： 液晶电视机
42LM6200-CC
47LM6200-CC
55LM6200-CC
65LM6200-CC
42LM6600-CA
47LM6600-CA
55LM6600-CA
47LM6700-CB
55LM6700-CB
47LM7600-CA
55LM7600-CA

因为本公司产品在不断改进，设计
与规格如有变更恕不另行通知。
P/NO: MFL67003032 (1203-REV01)



目录

目录	1	
重要预防措施	2	
组装和准备	7	<ul style="list-style-type: none"> 7 安装步骤 7 组装准备 8 包装清单 10 另外购买清单 11 电视机按键 12 搬运电视机 13 组装电视机 <ul style="list-style-type: none"> 13 - 底座安装 15 - 台式安装 17 - 壁式安装 18 - 线扎使用
建立连接	19	<ul style="list-style-type: none"> 19 天线连接 19 CI模块连接 20 机顶盒/DVD影碟机/游戏机连接 <ul style="list-style-type: none"> 20 - HDMI 连接 20 - DVI转HDMI连接 20 - 分量连接 20 - AV连接 21 电脑连接 <ul style="list-style-type: none"> 21 - HDMI连接 21 - DVI转HDMI连接 21 - RGB连接 21 USB连接 21 音响连接
遥控器	22	<ul style="list-style-type: none"> 22 遥控器 23 动感应遥控器 24 注册动感应遥控器 <ul style="list-style-type: none"> 24 - 如何注册动感应遥控器 24 - 如何再次注册动感应遥控器 24 - 如何使用动感应遥控器 24 - 使用动感应遥控器时的注意事项
使用用户指南	25	<ul style="list-style-type: none"> 25 方法一：使用遥控器访问 25 方法二：使用动感应遥控器访问
维护保养 / 疑难排解	26	<ul style="list-style-type: none"> 26 清洁电视 26 屏幕、边框、前框和底座 26 电源线 26 废弃处理 26 疑难排解
产品规格	27	
附录	33	<ul style="list-style-type: none"> 33 有毒有害物质成分及含量表

重要预防措施

请在使用本产品之前认真阅读以下安全指导。

警告

- 如果忽视警告信息，可能造成严重的人身伤害或者可能导致事故和死亡。

注意

- 如果忽视注意信息，可能对您造成轻伤或者损坏产品。

警告

- 不要将电视机和遥控器放置在以下环境中，否则可能导致火灾、电击、故障或变形。
 - 阳光直射的地方。
 - 潮湿的地方，如浴室。
 - 靠近热源的地方如电暖炉等发热设备。
 - 靠近厨房作业台和容易被蒸汽和油弄湿的地方。
 - 暴露在风雨中的地方。
 - 靠近装水的容器，如花瓶。否则这将会导致火灾、电击、故障或者产品变形。
- 不要将电视机放置在灰尘多的地方，这可能引起火灾
- 主插头是分离装置，一定要易操作。
- 不要用潮湿的手触碰插座。另外，如果插头潮湿或者覆盖着灰，请擦干水分或者清除灰尘。您可能由于过度潮湿而触电。
- 确保电源线接地，您可能触电或受伤。
- 完全固定电源线。
如果电源线没有完全固定，可能引起火灾。
- 将电视机远离热源，如电暖器。
可能导致电击、火灾、故障或毁坏。
- 请不要将重物或产品本身压在电源线上。
否则这将导致电击或者火灾。
- 将天线缠绕在建筑物的内部，防止雨水落入。
这将会引起电视机内部的损坏，也许您会被电击。
- 当安装电视机到墙上时，确保没有在电视机的后面安装电源线和信号线。
这将会引起火灾或者电击。
- 多功能插座不要超载。
否则可能由于过热而导致火灾。
- 连接外部设备时防止电视机跌落。
否则可能导致人身伤害或损坏产品。
- 请将防潮包装材料或塑料袋远离儿童。
吞食防潮材料有害健康，如果误食请立即吐出并就近就医。另外，塑料袋可能引起窒息，请远离儿童。
- 不要让儿童攀爬或抱住电视机。
否则电视机可能会跌落而导致严重的伤害。
- 谨慎处理废旧电池以防儿童吞食。
万一误食，请立即就医。

 **警告**

- 当电源线的一端插入电源插座时，不要将导电物（如金属棒）插入电源另一端。另外，不要在插头插入插座后触摸电源线。
您可能会触电。
- 不要在电视机附近放置易燃物。
不正当使用易燃物可能引起爆炸或火灾。
- 不要将金属物品如硬币、发夹、筷子、电线或易燃物品如纸和火柴等掉落电视机内，儿童要特别小心。
可能发生电击、火灾或伤害。如果有异物掉落电视机内，请拔掉电源线并联络服务中心。
- 不要把雾剂喷在电视机上用易燃物（稀释剂或苯）擦拭电视机。可能发生火灾或电击。
- 不允许碰撞或使任何物体掉落电视机内，不要让液体滴落到屏幕上。
您可能受伤或损坏电视机。
- 打雷或暴雨时请勿触摸电视机和天线。
您可能触电。
- 发生煤气泄漏时请勿接触墙壁插座，打开窗户通风。
火花可能导致火灾或烧伤。
- 不要私自拆开、修理或调整电视机。
可能发生火灾或电击。
联系服务中心进行检查、调整或维修。
- 如果发生以下情况，请立即拔掉电源线并联络当地服务中心。否则可能导致火灾、电击、故障或变形。
 - 电视机因震动受到挤压。
 - 电视机被损坏。
 - 异物进入电视机。
 - 电视机产生烟或异味。
- 如果长时间不使用电视机，请拔掉电源线。
覆盖灰尘可能引起火灾，绝缘体损坏可能引起漏电、电击或火灾。

 **注意**

- 将电视机安装在没有无线电波产生的地方。
- 室外天线和电线之间必须保持足够距离，以保证即使天线跌落也不会与电线接触。
这可能导致电击。
- 不要将电视机安装在不稳定的架子上或不平整的地方，也要避免振动或难以支撑的地方。
否则电视机可能跌落或翻倒，造成人身伤害或损坏产品。
- 如果进行台式安装，您必须采取措施以预防电视机倾倒。否则可能因此造成人身伤害。
- 如果进行壁式安装，请在电视机背面安装 VESA 标准挂架（可选部品）。当您使用挂架安装电视机时，请仔细固定以防掉落。
- 请使用制造商指定配件或附件。
- 安装天线时，请咨询专业维修人员。
否则可能发生火灾或电击。
- 我们建议您在观看电视时最少与电视机保持屏幕对角线尺寸 5 到 7 倍的距离。
如果长时间观看电视，可能导致视力模糊。
- 请使用专用型号电池。
可能损坏遥控器。
- 切勿新旧电池混用，可能导致电池过热或泄漏。
- 确保遥控器与感应器之间没有异物。
- 太阳光或其它强烈的光线将干扰遥控器的使用，该情况下请降低室内光线。
- 连接外部设备如视频游戏机时，请确保连接线有足够长度。
- 否则电视机可能会跌落，造成人身伤害或损坏产品。
- 不要通过插拔墙壁插座上的电源插头来开或关闭电视机。（不要使用电源插头作为电视机开关。）
可能导致机械故障或电击。

**注意**

- 按照以下安装说明以防止电视机过热。否则可能导致火灾。
 - 电视机与墙壁至少保持 10 厘米的距离。
 - 不要将电视机安装在不通风的地方（如书架或橱柜中）。
 - 不要将电视机放在地毯或垫子上。
 - 确保电视机通风孔不会被桌布或窗帘阻塞。
- 电视机长时间工作时通风孔可能会变热，当心不要触摸通风孔。这不会影响产品的运行和性能。
- 定期检查电线，如果出现损坏或退化现象，拔下并停止使用，使用相同规格的产品进行替换。
- 防止电源插头或输出端口聚集灰尘。可能引起火灾。
- 防止电源线人为或机械的滥用，例如扭曲、打结、掐、夹在门缝中或被踩踏。特别注意插头、墙壁插座和电器外的电线。
- 不要用力压或用锋利的物体如指甲、铅笔、钢笔刮擦电视机面板。
- 避免触摸屏幕或用手指长时间按在屏幕上，屏幕上可能出现暂时扭曲的现象。
- 清洁电视机表面时，拔下电源线，用柔软的布料擦拭，不要喷水或用湿布擦拭。不要使用玻璃清洁剂、汽车或工业擦拭布、研磨工具或蜡、苯、酒精等，可能损坏产品和面板。否则可能导致火灾、电击或损坏产品（变形、腐蚀或破损）。
- 在连接交流电墙壁插座时，即使关掉开关也并不会与交流电源断开。
- 拔掉电线的同时拔掉插头。如果电源线内的金属丝断开，可能引发火灾。
- 移动电视机时请先确保电视机已关闭。拔掉电源线、天线及所有连接线。否则可能损坏电线而导致火灾或电击。
- 移动电视机或拆除包装时，因为电视机很重，请两人一起工作。否则可能造成人身伤害。
- 建议每年一次联络服务中心清理电视机内部。聚集的灰尘可能引起机械故障。
- 向服务中心要求维修服务。不论电视机因何种方式损坏，如电源线或插头损坏，液体流入或物体落入电视机内，电视机暴露在雨中或潮湿的地方后无法正常使用，电视机跌落，都可以邀请维修。
- 冷机状态下打开电视机时可能会出现些微“闪烁”，这是正常现象，电视机没有故障。
- 电视机面板是高科技 TFT 产品，由两百万到六百万个像素组成。屏幕上可能出现面板尺寸百万分之一的微小黑点或彩色亮点（红、蓝、绿）。这不是电视机故障，不影响电视机性能。这种现象也可能出现在第三方产品中，不能退换。
- 由于观看角度不同，面板上会出现不同的亮度和色度（左 / 右 / 上 / 下）。这种现象是面板特性，与电视机性能无关，不是电视机故障。
- 长时间显示一个固定图像（如广播频道标识、屏幕菜单、电视游戏场景）可能损伤屏幕，导致图像残留，这就是图像拖尾。图像拖尾不会覆盖在电视机上。避免观看一个固定图像超过一小时。如果长时间使用 4: 3 的画面比率观看电视，面板边缘可能发生图像拖尾。这种现象也可能出现在第三方产品中，不能退换。
- 杂音
 - “破裂”声：
观看电视或关闭电视机时，塑料因为温度和湿度的原因发热收缩从而产生破裂声，这是会发生热变形的产品的普遍现象。
 - 电路或面板的“嗡嗡”声：
电路高速开关过程中产生的大量电流会导致低频噪音，这种情况因产品不同而有所差异。产生的杂音不影响电视机性能。

! 注

- 图像显示可能因电视的不同而不同。
- 屏幕显示可能与说明书上表述有些微不同。
- 可用菜单和选项可能因您使用的输入源或产品型号的不同而不同。
- 电视机可能添加新功能。

观看 3D 图像（仅 3D 模式）

! 警告**观看环境**

- 观看时间
 - 观看 3D 电视时，每小时休息 5-15 分钟。长时间观看 3D 电视可能会导致头痛、头晕、疲劳或视觉疲劳。

感光疾病或慢性病患者

- 一些用户暴露于 3D 电视的闪光灯或特殊模式中时，可能会突发疾病或产生其他症状。
- 当您怀孕、感觉恶心，或患有如癫痫、心脏病、高血压等慢性病时，请勿观看 3D 视频。
- 不建议患有立体声失明或立体声异常的人群观看 3D 电视。可能会产生重影或不适。
- 如果您患有斜视、弱视或散光，由于双影像您可能会在感觉深度上有障碍，并更易疲劳。建议您经常休息。
- 如果您的左右眼视力不同，在观看 3D 电视之前请先矫正视力。

有以下症状者请终止或者不要观看 3D 影像

- 当您因为缺乏睡眠、工作过度或饮酒而感觉疲劳时，请勿观看 3D 电视。
- 发生以下症状时，停止使用或观看 3D 电视并休息直至症状减轻。
 - 如果症状持续请咨询医生。症状包含头痛、眼睛疼、头晕、恶心、心悸、模糊、不适、重影、视觉不便或疲劳。

观看环境

- 观看距离
 - 观看 3D 电视时，最少与电视机保持屏幕对角线尺寸两倍的距离。如果您在观看 3D 电视时感到不适，请远离电视机。

观看年龄

- 幼儿 / 儿童
 - 禁止 5 岁以下儿童使用 / 观看 3D 影像。
 - 10 岁以下儿童因为想象力在发展中（例如：试图触摸屏幕或跳进去），可能会反应过度以至于过度兴奋。儿童观看 3D 电视时需要特别的监督和注意。
 - 由于儿童的眼距比成人较短，所以双眼观看到的 3D 显示差异较大。因此同样的 3D 图像，相对于成人来说，儿童将体验到更强的立体感和深度。
- 青少年
 - 19 岁以下的青少年可能由于 3D 电视中的光线刺激产生敏感反应。建议他们疲劳时避免长时间观看 3D 电视。
- 老年人
 - 老年人相比青年感受到的 3D 效果较弱。不要坐在比建议距离更靠近电视机的地方。

使用 3D 眼镜注意事项

- 确保使用 3D 眼镜。否则您无法正确观看 3D 电视。
- 请勿用 3D 眼镜替代普通眼镜、太阳镜或护目镜。
- 使用修改过的 3D 眼镜可能会造成视觉疲劳或图像失真。
- 请勿将 3D 眼镜放在温度极高或极低的地方，可能会导致变形。
- 3D 眼镜易碎、易刮伤，请使用柔软的布擦拭镜片。请勿用锋利的物体刮擦、或用化学品清洁 / 擦拭 3D 眼镜的镜片。

声明

许可支持也许由于购买的型号的不同而不同，更多的许可信息访问 www.lg.com。



经杜比实验室授权生产。“Dolby”和 DD 符号是 Dolby Laboratories 的商标。



HDMI, HDMI 标志和高清多媒体接口是 HDMI 授权公司的商标或注册商。



关于 DivX 视频：DivX[®] 是 DivX, Inc. 开发的一种数字视频格式。它是播放 DivX 视频的官方 DivX 承认设备。详情和 DivX 视频转换工具请查阅 www.divx.com。

关于 DIVX VIDEO-ON-DEMAND: 为了播放 DivX Video-on-Demand (VOD) 内容, DivX Certified[®] 设备必须经过注册。获得注册码, 在设备安装菜单中查找 DivX VOD 项。在 vod.divx.com 中输入代码完成注册并了解 DivX VOD。

“DivX 授权播放高于 HD1080p 的视频 DivX, 包括相关内容。”

“DivX[®]、DivX Certified[®] 和相关标识是 DivX, Inc. 的商标, 并且经过授权后方可使用。”

“包括以下美国专利:

7,295,673; 7,460,688; 7,515,710; 7,519,274”



在美国专利号: 5,956,674; 5,974,380; 6,487,535 或其他美国或世界范围已经发行或还在审核的专利授权下制造的。DTS, & DTS 标识和标识集合是被登记授权的商标, & DTS+Digital Out 是 DTS, Inc 的商标。产品包括 software. © DTS, Inc. 所有权利被保留。

组装和准备

安装步骤

- 1 打开包装箱，检查附件是否齐全。
- 2 将底座安装至电视机。
- 3 连接外部设备至电视机。
- 4 确保网络已连接。

网络成功连接后，您才可以使用LG电视智能共享功能。

组装准备



警告

- 请不要使用未经批准的物品，以确保安全和产品的使用寿命。
- 因使用未经批准的物品而造成的任何损坏或伤害，都不在保修范围内。



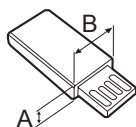
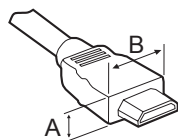
注

- 产品附带的一些物品，可能会因型号的不同而有差异。
- 本手册中的产品规格或内容如有变更，恕不另行通知。



注

- 为达到最佳连接效果，HDMI 线和 USB 设备厚度 (A) ≤ 10 mm；宽度 (B) ≤ 18 mm。
- 如果数据线或 USB 存储器与电视机的端口不匹配，请使用支持 USB2.0 的外部数据线。




- *A ≤ 10 mm
- *B ≤ 18 mm

包装清单

检查您的包装箱内是否有以下物品。如果缺少，请联络您购买产品的当地经销商。
本手册中的图片及说明可能与实际不符，具体以实物为准。

适用于 42/47/55/65LM6200

		
机身	底座支架	底座
		
遥控器、电池 AAA(7 号)	用户手册	线扎 (仅适用于 42/47/55LM6200)
 x8 个 M4 x 20		
底座装配螺钉	底座 - 桌子固定螺钉 (仅适用于 42/47LM6200)	一字型 隔离器 (保护器) (或固定在电视机上或放在附件袋中)
 x4 个		
挂架垫圈 (仅适用于 42/47/55LM6200)	AV 转接线	分量 (component) 转接线
	 X 4 个	
擦屏布	3D 眼镜	电源线 (仅适用于 42/47/55LM6200)

包装清单

检查您的包装箱内是否有以下物品。如果缺少，请联络您购买产品的当地经销商。
本手册中的图片及说明可能与实际不符，具体以实物为准。

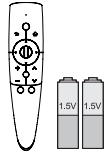

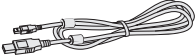


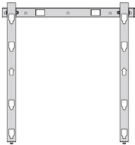
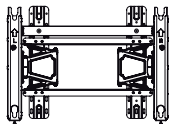
适用于 42/47/55LM6600、47/55LM6700、47/55LM7600

		
机身	底座支架	底座
		 x8 个 M4 x 20
遥控器、电池 AAA(7 号)	用户手册	底座装配螺钉
		
一字型 分离器(保护器) (或固定在电视机上或放在附件袋中)	动感应遥控器、电池 AA(5 号) (仅适用于 LM6700、LM7600 系列)	AV 转接线
		 X 4 个
分量 (component) 转接线	擦屏布	3D 眼镜


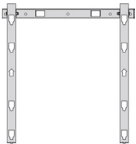
另外购买清单

本手册中的产品规格或内容如果有变更，恕不另行通知。
若需要购买这些产品，请联络您购买产品的当地经销商。

适用于 42/47/55/65LM6200、42/47/55LM6600

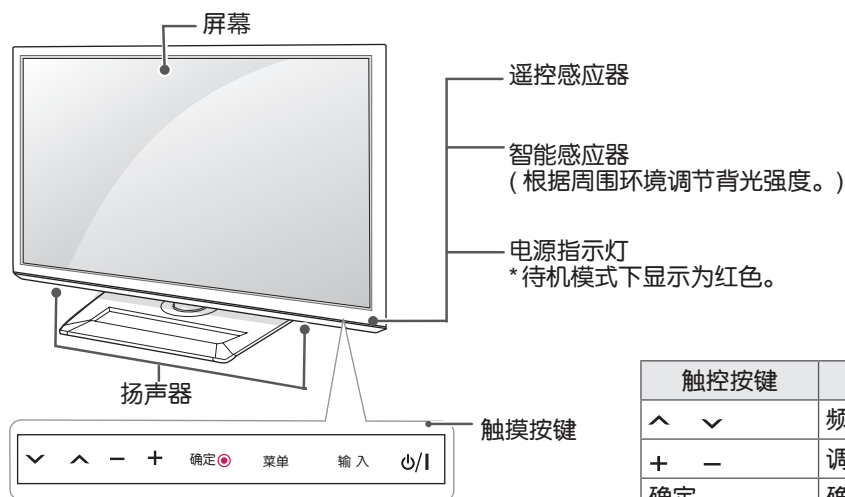
		
<p>动感应遥控器、电池 AA(5 号)</p>	<p>动感应遥控器接收器 (与动感应遥控器配套使用)</p>	<p>动感应遥控器接收器线缆</p>
		
<p>宽带 /DLNA 无线网络适配器 (AN-WF-100)</p>	<p>双人游戏眼镜</p>	<p>挂架: AP-50WC13E (除 65LM6200 以外, 详见第 17 页)</p>
		
<p>挂架: LSW600B (仅适用于 65LM6200, 详见第 17 页)</p>		

适用于 47/55LM6700、47/55LM7600

	
<p>双人游戏眼镜</p>	<p>挂架: AP-50WC13E (详见第 17 页)</p>

电视机按键

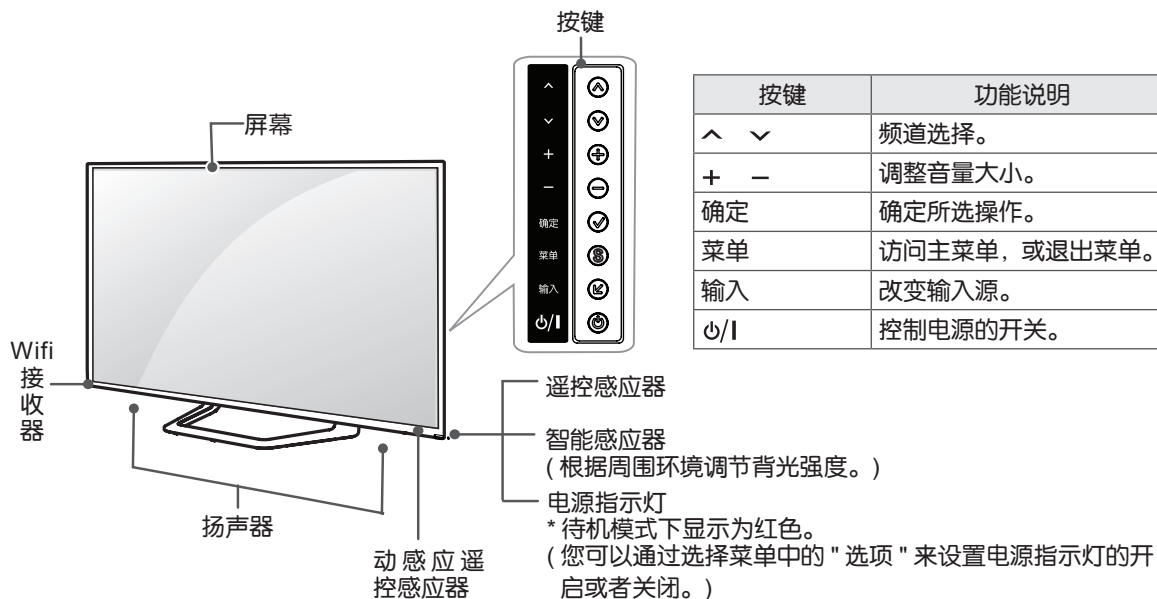
仅适用于 42/47/55/65LM6200



触控按键	功能说明
^ v	频道选择。
+ -	调整音量大小。
确定	确定所选操作。
菜单	访问主菜单, 或退出菜单。
输入	改变输入源。
⏻/⏻	控制电源的开关。

注: 所有的按键都是触碰感应的, 可以通过手指触碰来操作。

仅适用于 42/47/55LM6600、47/55LM6700、47/55LM7600



按键	功能说明
^ v	频道选择。
+ -	调整音量大小。
确定	确定所选操作。
菜单	访问主菜单, 或退出菜单。
输入	改变输入源。
⏻/⏻	控制电源的开关。

! 注

- 42/47/55LM6600 电视机无内置 wifi 接收器和动感应遥控感应器, 需单独购买。

搬运电视机

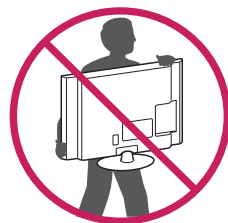
在搬运电视机时，不论其型号和尺寸大小，请仔细阅读下列事项，以免造成电视机刮伤或损坏，及确保搬运安全。



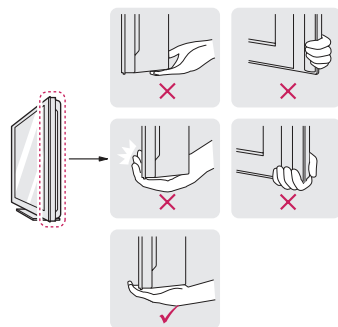
注意

- 任何时候都要禁止碰触屏幕，以免引起屏幕损坏。

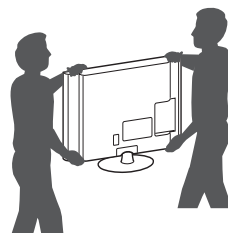
- 建议将电视机放进原来的包装箱或者包装材料中再做移动。
- 在搬运电视机前，应拔掉电源和所有线缆。
- 搬起电视机时，电视机屏幕应当背向你，以免屏幕受到损坏。



- 牢牢抓住电视机框的顶部和底部。
不要抓住透明部位，扬声器或者扬声器底部区域。



- 至少由 2 人搬运一台大的电视。
- 人工搬运电视机时，请参照右图搬运。



- 搬运电视机时，避免剧烈摇晃或震动电视机。
- 搬运电视机时，使电视机保持竖直方向，避免向左或向右倾斜。
- 搬运电视机时，保护垫应该覆盖在电视机两侧。
(仅适用于 42/47/55LM6600、47/55LM6700、47/55LM7600)



组装电视机

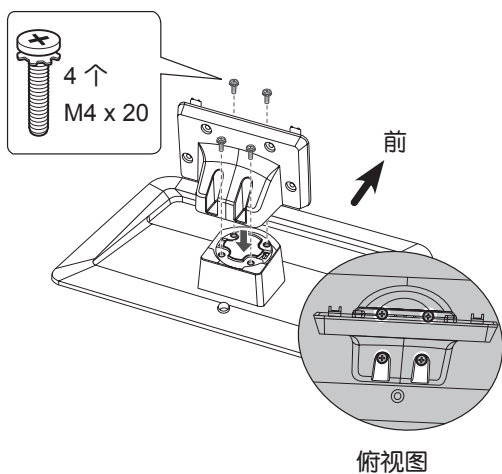
将您的电视机安装到底座支架上，然后固定到桌子或墙壁上。

底座安装

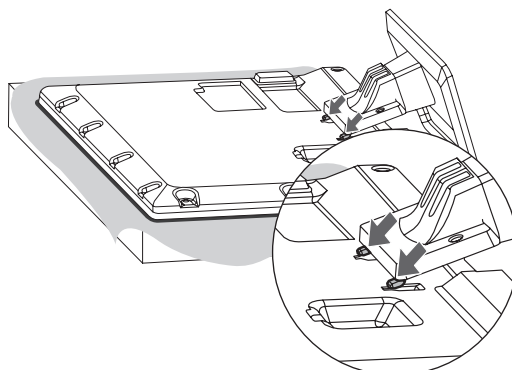
如果您没有将电视机安装到墙壁上，请参照下列方法安装底座。

仅适用于 42/47/55/65LM6200

1



2



注意

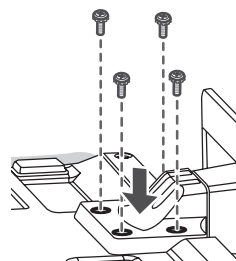
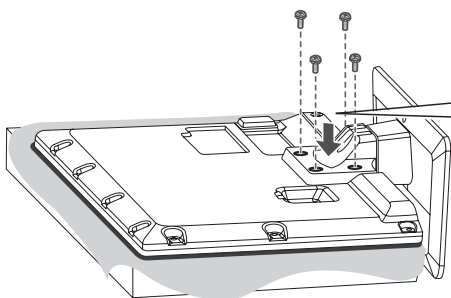
- 在安装底座时，请将屏幕放置在软垫或者平整的表面上，以免损坏电视机屏幕。

3



注意

- 为了防止电视机向前倾斜请拧紧螺丝，但不要拧得过紧。



注

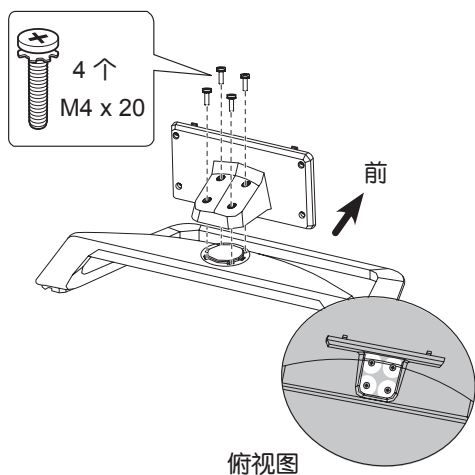
- 将电视机安装到墙上之前，请按照相反的方法移除底座。

底座安装

如果您没有将电视机安装到墙壁上，请参照下列方法安装底座。

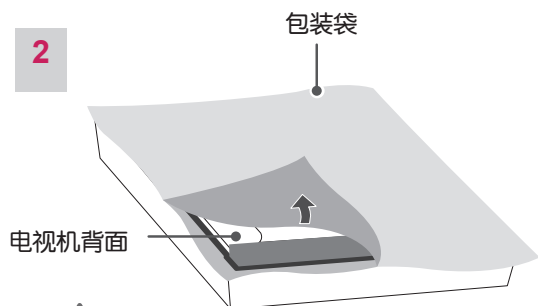
仅适用于 42/47/55LM6600、47/55LM6700、47/55LM7600

1



俯视图

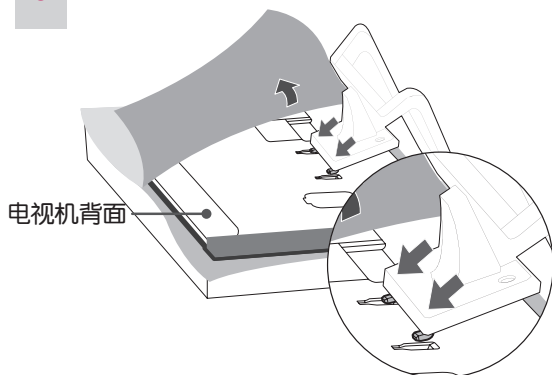
2



! 注意

- 在安装底座时，请将屏幕放置在软垫或者平整的表面上，以免损坏电视机屏幕。

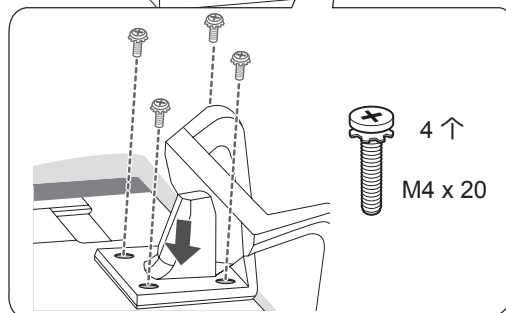
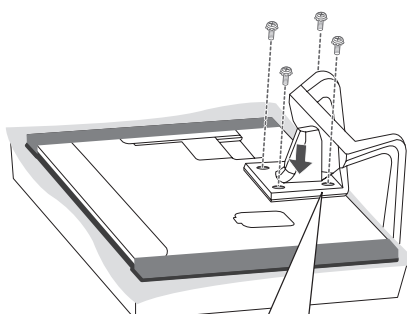
3



4

! 注意

- 为了防止电视机向前倾斜请拧紧螺丝，但不要拧得过紧。



! 注

- 将电视机安装到墙上之前，请按照相反的方法移除底座。

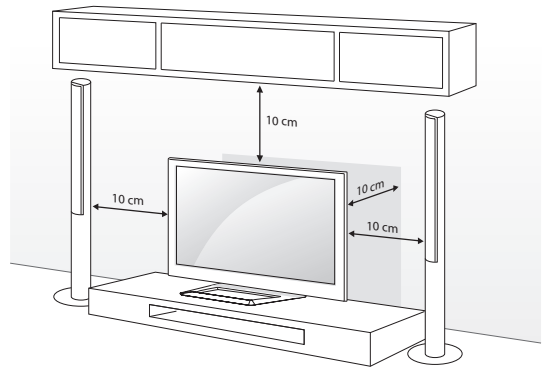
5

去除保护垫



台式安装

- 1 举起电视机并将电视机垂直放置在桌子上。
 - 为了便于通风，
请将电视机与墙壁留出 10cm（最小）的空间。
- 2 连接电源线至墙上插座。



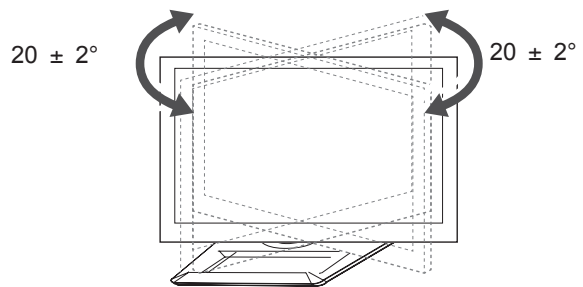
注意

- 请勿将电视机靠近或放置在热源之上，否则可能会导致火灾或发生损坏。

调节电视最佳观看视角

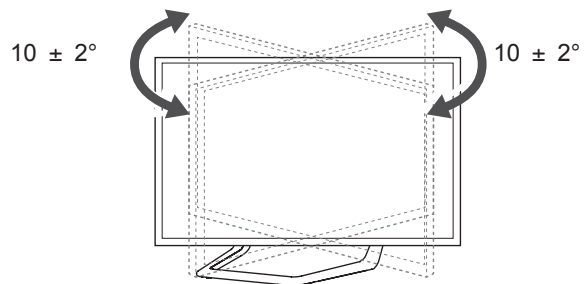
您可以在左右 $20^{\circ} \pm 2^{\circ}$ 范围内手动旋转底座以达到最佳观看视角。

仅适用于 42/47/55/65LM6200



您可以在左右 $10^{\circ} \pm 2^{\circ}$ 范围内手动旋转底座以达到最佳观看视角。

仅适用于 42/47/55LM6600、47/55LM6700、47/55LM7600

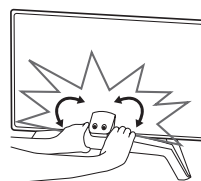


仅适用于 42/47/55LM6600、47/55LM6700、47/55LM7600

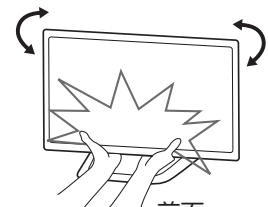


注意

- 在调节电视机角度时，请当心您的手指被损伤。
- 手或手指被挤压时，可能会造成人身伤害。电视机倾斜太多时，它可能会跌落，造成产品损坏或人身伤害。



后面



前面

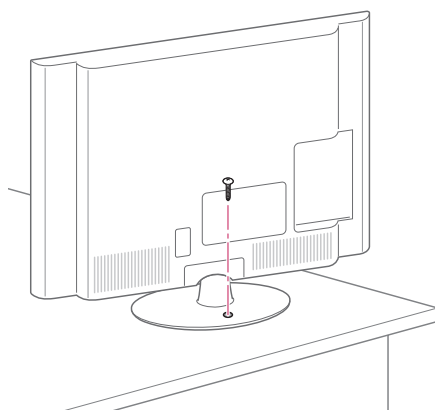
将电视机固定在桌子上

将电视机固定在桌子上，防止电视倾倒、损坏、及其它不良。为保证底座固定在桌子上，请拿出包装箱附件袋内的螺钉，将其安装在底座后面的孔内。

警告

- 为防止电视机跌落，电视机应当根据安装方法，安全的将电视机安装在桌子上或者墙上。剧烈的倾斜、震动或摇晃可能造成电视损坏。

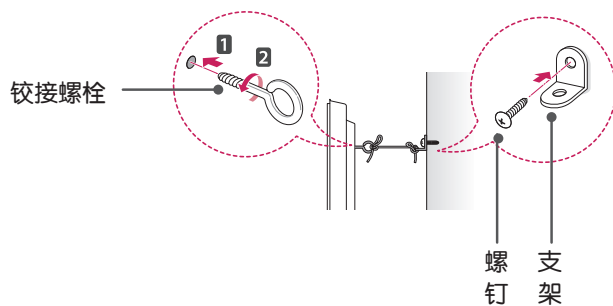
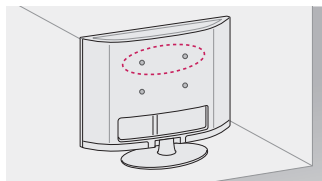
仅适用于 42/47LM6200



将电视机固定到墙壁上

(此功能并不适用于所有型号)

- 1 将铰接螺栓插入电视机背面并拧紧。
- 如果在铰接螺栓位置上已经有螺钉，请先将此螺钉拆下。
- 2 利用螺钉将支架固定到墙壁上。
并使螺钉与电视机后部的螺栓高度一致。
- 3 用坚固的绳索连接铰接螺栓和支架
确保绳索与水平面平行。



注意

- 请确保儿童不要攀爬或攀附在电视机上。



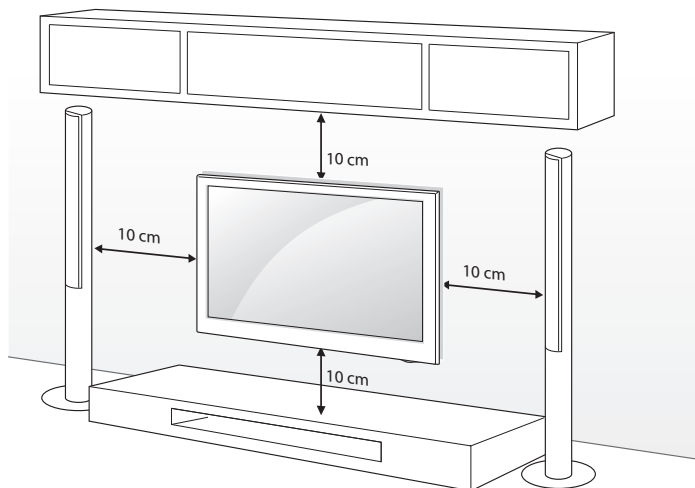
注

- 使用足够牢固和足够大的平台或电视柜以安全地支撑电视机。

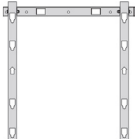
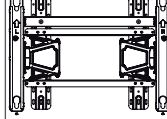
壁式安装

小心地将挂架连接至电视机背面，并将挂架垂直于地板安装于实心墙上。
 当您需将电视机安装到其他建筑材料上时，请联系专业人员。

LG 建议由专业安装人员帮助您进行安装。
 请确保所使用的螺丝和挂架符合 VESA 标准。



挂架标准的详细信息见如下表格。(注：挂架需另外购买。)

项目 \ 型号	42/47/55LM6200 42/47/55LM6600 47/55LM6700 47/55LM7600	65LM6200
VESA	400 x 400	600 x 400
标准螺丝	M6	M8
螺丝的数量 (个)	4	4
挂架型号 (可选择的)	AP-50WC13E 	LSW600B 



注意

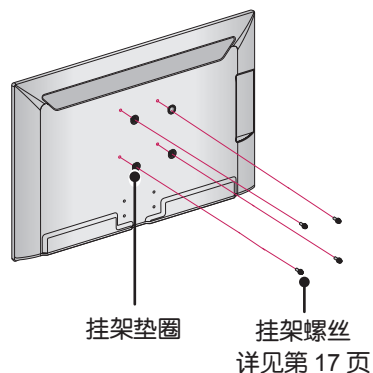
- 首先，断开电源，然后移动和安装电视机。否则可能会发生电击。
- 如果您将电视机安装到天花板或倾斜的墙面上，可能会掉落或发生严重的伤害。使用已授权的LG挂架，并且联系当地经销商或专业人员。
- 不要将螺钉拧得过紧，否则可能会导致电视机损伤并使您的保修无效。
- 使用的螺丝和挂架需满足VESA标准。
 对于滥用或者使用不符合标准的零件而引起的财产损失或人身伤害，LG不负任何责任。

! 注

- 使用 VESA 标准螺丝规格书中的螺丝。
- 完整的挂架包含安装手册和必要的物品。
- 电视机支架是可选择的，您可以到当地经销商那里获得额外的附件。
- 螺丝的长度取决于所用的挂架。请确保使用适合的长度。
- 为获取更多信息，请参阅挂架随附手册。

仅适用于 42/47/55LM6200 系列

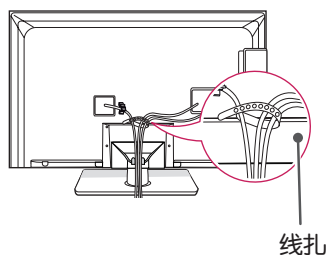
注：在安装挂架之前，将挂架垫圈安装到电视机上。



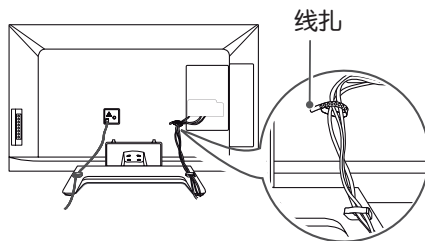
线扎使用

- 1 请顾客根据自己的需要，按照下图方式整理电缆，并用线扎固定起来。

仅适用于 42/47/55/65LM6200



仅适用于 42/47/55LM6600、47/55LM6700、47/55LM7600



! 注意

- 不要握着线扎来移动电视，线扎可能会发生破裂，从而引起人身伤害或产品损坏。

建立连接

连接不同的外部设备至电视机，并且切换输入模式以选择一个外部设备。外部设备连接的更多资讯，请参阅每台设备随附手册。

可用的外部设备是：HD（外置硬碟）接收器，DVD 播放器，VCR（录影机），音频系统，USB 储存设备，PC（个人电脑），游戏设备，和其他外部设备。

！注

- 如果您在 DVD 或 VCR 上录制电视节目，请确保将电视信号线经 DVD 或 VCR 连接至电视机上。欲获取更多录制相关信息，请查阅所连接设备随附手册。
- 外部设备的连接因型号不同而有所不同。
- 不考虑电视接口顺序，将外部设备连接至电视机上。
- 如果要连接游戏设备到电视机上，请用游戏设备提供的电缆。
- 查阅更多信息请参考产品说明书。

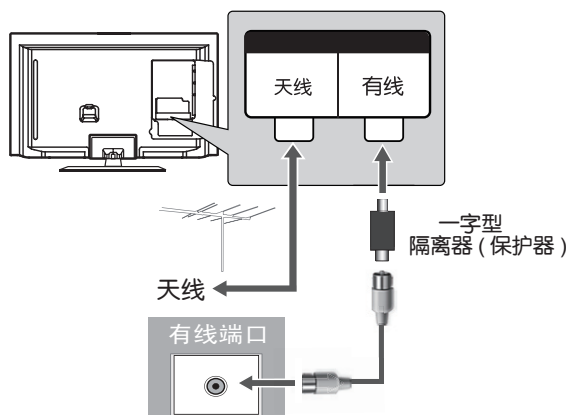
！注

- 电视机可通过 HDMI 线缆同时接收视频和音频信号。
- 如果 DVD 不支持自动 HDMI 功能，则需要设置适当的输出分辨率。
- 连接录像机时，为避免图像噪杂讯（干扰），请在录像机和电视机之间保持一定的距离。
- 通常可以截取录像机上的锁定静止图像。如果选择 4:3 的画面比率，则屏幕边缘的锁定图像仍然可见。
- 不要向数字音频输出口里看，激光可能损伤您的视力。
- 将 CI 模块按照正确的方向插入 PCMCIA 卡槽。如果插入正确，电视机将识别并显示“检测到 CI 模块”（如果插入不正确，可能会损坏电视）。
- 检查 HDMI 线缆是否是 1.3 版本或以上版本。如果 HDMI 线缆不支持 HDMI 1.3 版本，屏幕上会出现抖动或无画面显示。此时需要使用最新的支持 HDMI 1.3 版本或以上版本的线缆。

以下图片可能与实际不符，请以实物为准。

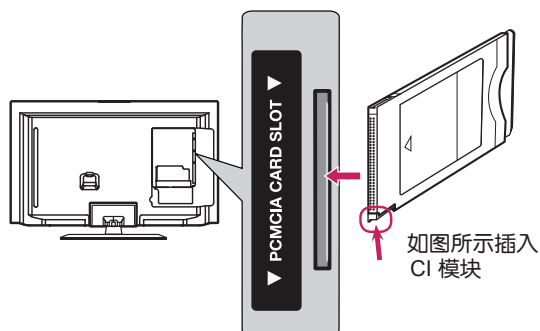
天线连接

- * 天线连接：调整天线方向获取最佳画质。
- * 如果信号需要分配给两台电视机，请连接信号分配器。



CI 模块连接

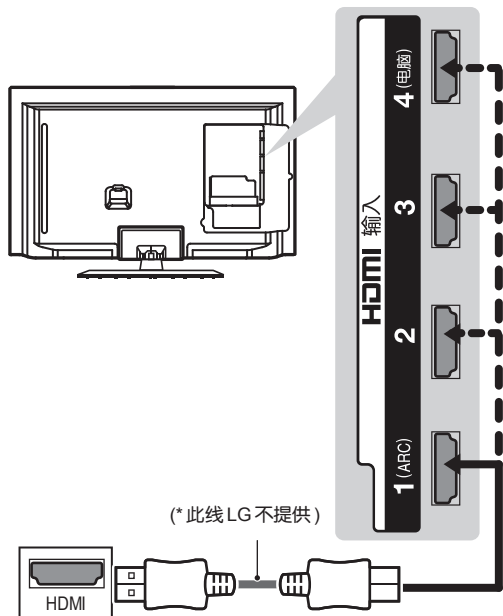
检查 CI 模块是否正确的插入到了 PCMCIA 卡槽中。如果没有正确的插入卡槽中，它将会引起电视机和 PCMCIA 卡槽的损坏。



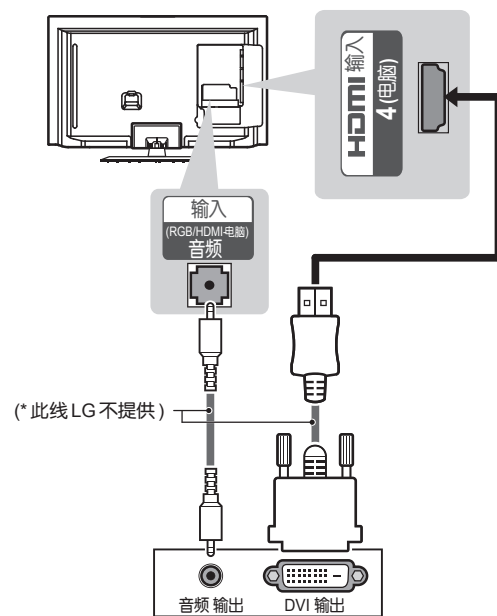
机顶盒 / DVD 影碟机 / 游戏机连接

将 DVD 影碟机或蓝光播放器等设备连接至电视，并选择合适的输入模式。
以下图片可能与实际不符，请以实物为准。

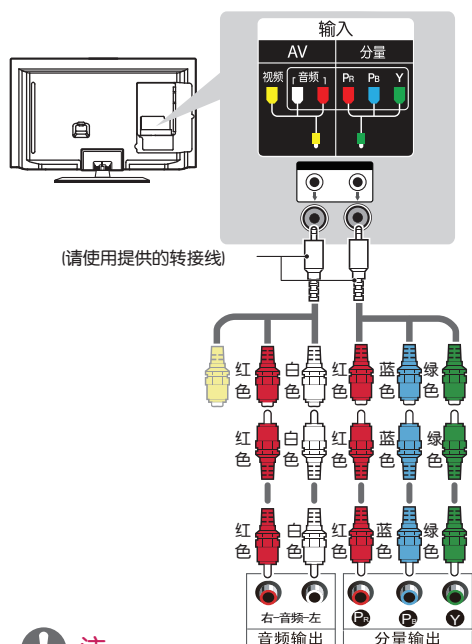
HDMI 连接



DVI 转 HDMI 连接



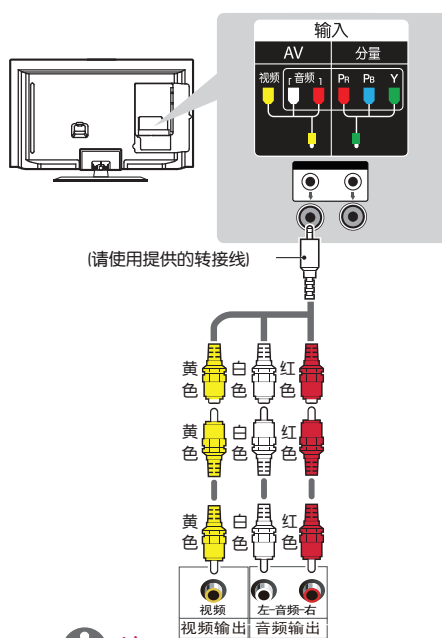
分量连接



注

- 如果错误连接线缆，可能会导致图像为黑白色或扭曲色彩。
- 检查线缆确保相应颜色的端口连接匹配。

AV 连接



注

- 如果错误连接线缆，可能会导致图像为黑白色或扭曲色彩。
- 检查线缆确保相应颜色的端口连接匹配。

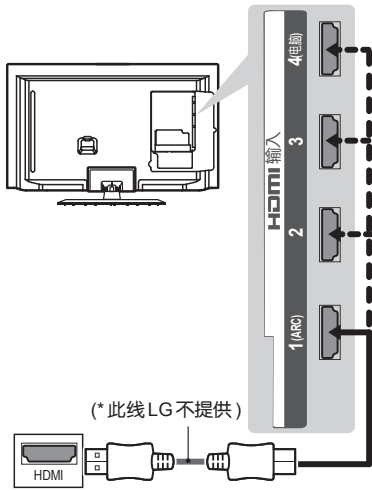
电脑连接

在电脑模式下，也许会有噪声伴随着分辨率、垂直线条、亮度的差异。如果噪声当前就有，请改变电脑的输出，调整到另一个分辨率、调整亮度、调整画面菜单中的对比度直到画面清楚为止。

以下图片可能与实际不符，请以实物为准。

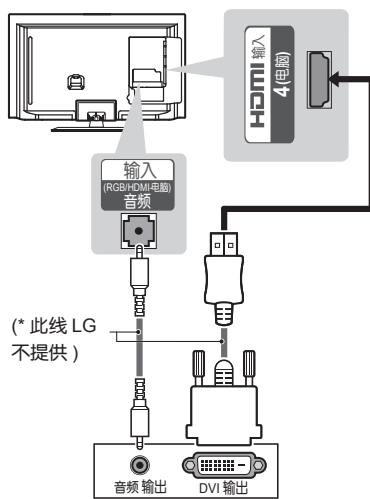
HDMI 连接

从您的个人电脑传输数码视频和音频讯号至电视机。



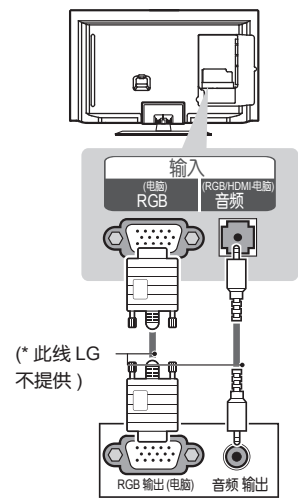
DVI 转 HDMI 连接

从您的个人电脑传输数码视频至电视机。



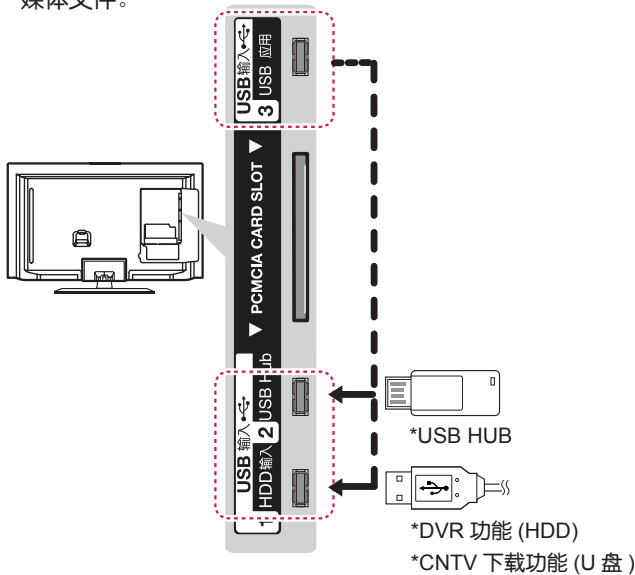
RGB 连接

从您的个人电脑传输模拟视频讯号至电视机。



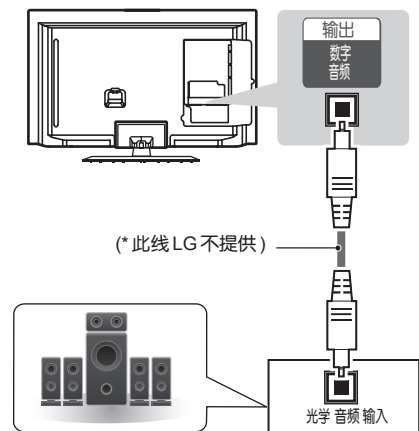
USB 连接

连接类似 USB 存储器、硬盘、或者 USB 读卡器到电视机，进入智能共享菜单使用的多媒体文件。



音响连接

如果您使用外部音频系统来代替电视内置扬声器，请将电视机的扬声器关闭



* USB 输入 1 / USB 输入 2 / USB 输入 3 都有 USB App 下载功能。

遥控器

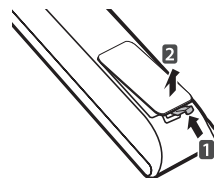
本说明书中遥控器的相关描述与实际按键相对应。

请仔细阅读说明书，并正确使用遥控器。

更换电池步骤：打开遥控器后面的电池盒盖，

按照正确极性方向（⊕对⊕，⊖对⊖）插入电池（1.5 V AAA），盖上后盖。

如欲拆卸电池，请按照相反顺序进行操作。



注意

- 切勿新旧电池混用，这也许会使遥控器损坏。

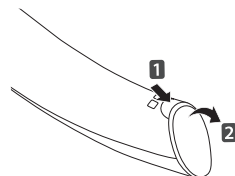
使用遥控器时，请将遥控器对准电视机上的遥控感应器。

	电源	打开或关闭电视机。
	?	进入电视机内置的用户指南。（参见第 25 页）
	画面比率	选择你想要的画面比率。
	输入	选择输入源，打开电视机。
	TV/RAD	选择模拟电视频道、广播频道或数字电视频道。
	数字按钮	选择节目号码；选择菜单中的数字项。
	节目列表	进入被存储的节目列表。
	回看	返回到前一步观看的节目。
	+ 音量 -	调节音量大小。
	喜爱节目	进入你最喜爱的节目列表。
	3D	观看 3D 影像。
	静音	关闭或打开声音。
	^ 节目 v	在已有节目或频道中移动。
	← 翻页 →	在画面信息间切换。
	菜单	进入主菜单。
	主页	进入主页菜单。
	我的应用	显示我的应用菜单。
	导航键 (上/下/左/右)	在菜单或选项中移动。
	确定	接受选择并显示当前模式。
	返回	返回上一级。
	节目指南	显示节目播放列表。
	退出	清除屏幕显示，并返回到观看电视状态。
	颜色按键	可访问某些功能表上的特殊功能。
	LIVE TV	返回到实况转播。
	控制按键 (■, ▶, II, ◀, ◀◀)	控制 USB, SIMPLINK 或录制功能。
	录制	用于调整录制功能。
	e 节能模式	调整电视机的节能模式。
	AV 模式	选择 AV 模式。
	SIMPLINK	查看与电视机相连的 AV 设备列表。按该按键后屏幕将出现 Simplink 菜单。
	节目信息	显示当前节目信息。
	字幕	数字模式时选择您想要的字幕。
	快捷菜单	快速选择您想要的菜单。

动感应遥控器

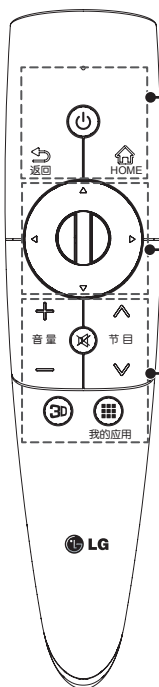
仅适用于 47/55LM6700、47/55LM7600

当出现“动感应遥控器的电池电量低，请更换电池。”的信息提示时，请更换电池。更换电池步骤：打开遥控器后面的的电池盒盖，按照正确极性方向（⊕对⊕，⊖对⊖）插入电池(1.5 V AA)，盖上后盖。如欲拆卸电池，请按照相反顺序进行操作。

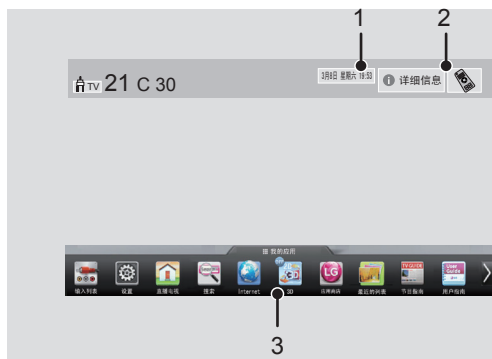


注意

- 切勿新旧电池混用，这也许会使遥控器损坏。



指示器 (RF 发射器)	操作时呈闪烁状态。
⏻ (电源)	打开或关闭电视机。
↶ 返回	返回上一级。
🏠 HOME	进入主页菜单。
滚轮 (确定)	选择菜单或选项并确认输入源。在已存在的频道中滚动。若您在移动指示器时按导航键，指示器就会消失，动感应遥控器可当遥控器使用。如果想要再次显示指示器，请左右轻轻摇晃动感应遥控器。
导航键 (上/下/左/右)	在菜单或选项中移动。
⊕音量⊖	调节音量大小。
^节目∨	在已有节目或频道中移动。
🔇 (静音)	打开或关闭声音。
3D	观看 3D 影像。
☰ 我的应用	显示我的应用菜单。



- 如果您按动感应遥控器上的 Ⓞ (滚轮)，将会出现左上图像。选择 1 所示的按键，显示当前节目和屏幕信息。
- 如果您按动感应遥控器上的 Ⓞ (滚轮)，将会出现左上图像。按 2 所示的按键，您可以选择想要观看的频道，也可以按动感应遥控器上的“^节目∨”键调节频道。
- 如果您按动感应遥控器上的“我的应用”按钮，将会出现左下图所示的菜单，您可以选择想要的选项。

注册动感应遥控器

动感应遥控器使用之前需要在电视机上进行注册。
一旦您购买此电视机，请按照以下步骤注册动感应遥控器。

如何注册动感应遥控器

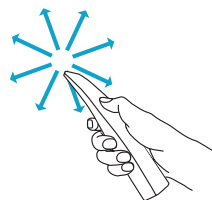
1. 自动注册：打开电视，并按Ⓢ(滚轮)键。注册完成后，屏幕上将会显示注册完成的信息。
2. 如果注册失败，关闭电视，然后再打开，并按Ⓢ(滚轮)键完成注册。

如何再次注册动感应遥控器

同时按住“返回”和“HOME”键5秒左右不放手以复位，然后参照“如何注册动感应遥控器”注册动感应遥控器，注册完成后，屏幕上将会显示注册完成的信息。

如何使用动感应遥控器

1. 如果指示器的灯不闪烁，请轻轻地向左或向右移动动感应遥控器。然后，指示器将自动地显示在屏幕上。
* 如果指示器在一段时间内不被使用，它将会消失。
2. 您可以通过对准遥控器的指示接收器移动指示器，可以将它在上、下、左、右方向上移动。
* 如果指示器不能工作，将动感应遥控器移开10秒左右之后再重新使用它。



使用动感应遥控器时的注意事项

- 请在10m的范围内使用动感应遥控器。
超过这个距离或中间有遮挡物都不能正常使用。
- 一些设备会影响动感应遥控器的使用，如微波炉或无线网络产品。因为这些产品和动感应遥控器使用了相同的波段(24GHz)。
- 如果不慎摔落或者超负荷接受信息，动感应遥控器会损坏或者产生故障。
- 使用动感应遥控器时，务必小心，以免撞击到周围的家具或其他人。
- 制造商和安装者不提供人身安全相关的服务，如无线设备可能会产生电磁波干扰。
- 我们建议无线接入点(AP)距离电视1米以上，如果无线接入点(AP)距电视在1米以内，因为电磁波的干扰，动感应遥控器可能没有预想的使用效果。



使用用户指南

你可以方便容易的从电视机内的用户指南获取电视相关的详细信息。

方法一：使用遥控器访问

您可以通过按遥控器上的  键（用户指南）查阅电视机内的用户指南。

方法二：使用动感应遥控器访问

- 1 轻轻晃动动感应遥控器，按“HOME”键。
- 2 选择“设置”，并按  (滚轮) 键。
- 3 移动动感应遥控器光标至“客户服务”。
- 4 选择客户服务中的“用户指南”并按  (滚轮) 键。

维护保养

清洁电视

定期的清洁可以保持电视良好的使用性能，并可延长电视机的使用寿命。

屏幕、边框、前框和底座

- 用干净、清洁和柔软的布擦拭表面上的灰尘。
- 用在清水中或洗涤剂中洗过的软布擦拭表面上的污垢，然后立即用干燥的布擦拭。



注意

- 避免碰触屏幕，否则可能会损伤屏幕。
- 切勿用手指或锋利的物品推、擦或碰撞屏幕表面，否则可能导致屏幕有划痕或致图像失真。
- 切勿使用化学品，否则可能损坏电视机。
- 切勿将水撒到电视机上。如果水进入电视机，可能会引起火灾，电击或故障。



电源线

定期清洁电源线上的灰尘或污垢。

废弃处理

不要与一般的家庭废弃物一起丢弃。
根据当地职能部门的规定处理该产品。

疑难排解

问题	解决方法
遥控器无法控制电视	<ul style="list-style-type: none"> • 检查遥控器是否对准电视机上的遥控感应器，然后再试。 • 检查产品和遥控器之间是否存在异物导致阻塞。 • 检查电池是否以正确极性安装。(⊕对⊕, ⊖对⊖)
无图像和声音	<ul style="list-style-type: none"> • 检查产品是否开机。若指示灯显示为红色，请按遥控器的  键，或电视机上的  键。 • 检查电源线是否连接到墙壁插座。 • 连接其他产品以检查墙壁插座是否存在问题。
电视突然关机	<ul style="list-style-type: none"> • 检查电源控制连接，电源控制是否中断。 • 检查时间设定中是否启动自动睡眠功能。 • 如果在电视机使用中没有信号，电视机会在15分钟后自动关闭。

产品规格

适用型号：42/47/55/65LM6200、47/55LM6700、47/55LM7600

* 以下规格如有变更，恕不另行通知。

项目		型号	
		42LM6200-CC	47LM6200-CC
产品尺寸 (宽×高×深)	含底座	979.0 mm x 660.0 mm x 269.0 mm	1089.0 mm x 722.0 mm x 269.0 mm
	不含底座	979.0 mm x 594.0 mm x 52.2 mm	1089.0 mm x 655.0 mm x 52.2 mm
重量	含底座	15.5 kg	18.1 kg
	不含底座	13.0 kg	15.6 kg
电源要求		100-240V~50/60Hz	100-240V~50/60Hz

项目		型号	
		55LM6200-CC	65LM6200-CC
产品尺寸 (宽×高×深)	含底座	1263.2 mm x 822.4 mm x 314.5 mm	1539.0 mm x 993.0 mm x 354.0 mm
	不含底座	1263.2 mm x 754.2 mm x 52.2 mm	1539.0 mm x 924.0 mm x 55.3 mm
重量	含底座	25.5 kg	45.8 kg
	不含底座	21.9 kg	40.6 kg
电源要求		100-240V~50/60Hz	100-240V~50/60Hz

项目		型号	
		47LM6700-CB	55LM6700-CB
产品尺寸 (宽×高×深)	含底座	1063.0 mm x 696.0 mm x 263.0 mm	1232.0 mm x 795.0 mm x 331.0 mm
	不含底座	1063.0 mm x 628.0 mm x 55.0 mm	1232.0 mm x 723.0 mm x 55.0 mm
重量	含底座	17.5 kg	25.0 kg
	不含底座	15.3 kg	21.3 kg
电源要求		100-240 V~ 50/60 Hz	100-240 V~ 50/60 Hz

项目		型号	
		47LM7600-CA	55LM7600-CA
产品尺寸 (宽×高×深)	含底座	1063.0 mm x 696.0 mm x 263.0 mm	1232.0 mm x 795.0 mm x 331.0 mm
	不含底座	1063.0 mm x 628.0 mm x 55.0 mm	1232.0 mm x 723.0 mm x 55.0 mm
重量	含底座	17.5 kg	25.0 kg
	不含底座	15.3 kg	21.3 kg
电源要求		100-240V~ 50/60Hz	100-240V~ 50/60Hz

适用型号：42/47/55LM6600

* 以下规格如有变更，恕不另行通知。

项目		型号	42LM6600-CA	47LM6600-CA
产品尺寸 (宽×高×深)	含底座		953.0 mm x 636.0 mm x 263.0 mm	1063.0 mm x 696.0 mm x 263.0 mm
	不含底座		953.0 mm x 566.0 mm x 55.0 mm	1063.0 mm x 628.0 mm x 55.0 mm
重量	含底座		14.8 kg	17.5 kg
	不含底座		12.6 kg	15.3 kg
电源要求			100-240 V~ 50/60 Hz	100-240 V~ 50/60 Hz

项目		型号	55LM6600-CA
产品尺寸 (宽×高×深)	含底座		1232.0 mm x 795.0 mm x 331.0 mm
	不含底座		1232.0 mm x 723.0 mm x 55.0 mm
重量	含底座		25.0 kg
	不含底座		21.3 kg
电源要求			100-240 V~ 50/60 Hz

适用型号：42/47/55/65LM6200、47/55LM6700、47/55LM7600、42/47/55LM6600

		数字信号电视	模拟信号电视
中国	电视制式	DTMB, DVB-C	PAL D/K, PAL I, NTSC M
	节目覆盖	DTMB : 1~57 DVB-C : 52.5 MHz ~ 866 MHz	PAL D/K : VHF/UHF 1~62, CATV 1~41 PAL I : VHF/UHF 1~69, CATV 1~47 NTSC M : VHF/UHF 2~83, CATV 1~71
	外接天线电阻	75 Ω	75 Ω
环境条件	工作温度 工作湿度	0~40° C /32~104° F 低于80 %	
	储存温度 储存湿度	-20~60° C / -4~104° F 低于85 %	

* 测量方法根据 SJ/T11348-2006《数字电视平板显示器测量方法》。

* 产品能效等级信息见包装箱上的“中国能效标识”标签。

适用型号：42/47/55/65LM6200

* 以下规格如有变更，恕不另行通知。

项 目 \ 型 号		42LM6200-CC	47LM6200-CC	55LM6200-CC	65LM6200-CC
可视图像对角线最小尺寸		106cm	119cm	138cm	163cm
亮度		$\geq 200\text{cd/m}^2$	$\geq 200\text{cd/m}^2$	$\geq 200\text{cd/m}^2$	$\geq 200\text{cd/m}^2$
对比度 *		$\geq 200: 1$	$\geq 200: 1$	$\geq 200: 1$	$\geq 200: 1$
亮度均匀度		$\geq 57\%$	$\geq 57\%$	$\geq 57\%$	$\geq 57\%$
白色色度不均匀性, $\Delta \mu' \nu'$		≤ 0.020	≤ 0.020	≤ 0.020	≤ 0.020
亮度均匀性与视角的关系		$\geq 40\%$	$\geq 40\%$	$\geq 40\%$	$\geq 40\%$
色度与视角的关系	$\Delta \mu'$	不劣于 ± 0.035	不劣于 ± 0.035	不劣于 ± 0.035	不劣于 ± 0.035
	$\Delta \nu'$	不劣于 ± 0.035	不劣于 ± 0.035	不劣于 ± 0.035	不劣于 ± 0.035
可视角 *	水平	$\geq 66^\circ$	$\geq 66^\circ$	$\geq 66^\circ$	$\geq 66^\circ$
	垂直	$\geq 60^\circ$	$\geq 60^\circ$	$\geq 60^\circ$	$\geq 60^\circ$
运动图像拖尾时间		$\leq 32\text{ms}$	$\leq 32\text{ms}$	$\leq 32\text{ms}$	$\leq 32\text{ms}$
色域覆盖率		$\geq 28\%$	$\geq 28\%$	$\geq 28\%$	$\geq 28\%$
声频率相应范围（当声频率响应不均匀性 26dB 时的上、下频率区间）		160~6300 (Hz)	160~6300 (Hz)	160~6300 (Hz)	160~6300 (Hz)
最小源电动势输出声压级 (1m 处) dB		≥ 60	≥ 60	≥ 60	≥ 60
额定输入时声压总谐波失真 (平均声压级 60d)		$\leq 20\%$	$\leq 20\%$	$\leq 20\%$	$\leq 20\%$
声音通道噪声声级, dB (A)		≤ 40	≤ 40	≤ 40	≤ 40
固有分辨率 *		1920 × 1080	1920 × 1080	1920 × 1080	1920 × 1080
图像清晰度 *		水平 ≥ 450 , 垂直 ≥ 450	水平 ≥ 450 , 垂直 ≥ 450	水平 ≥ 450 , 垂直 ≥ 450	水平 ≥ 450 , 垂直 ≥ 450
声音特性		10WX2	10WX2	10WX2	10WX2
整机消耗功率		100W	120W	150W	270W
被动待机功率		$\leq 0.50\text{W}$	$\leq 0.50\text{W}$	$\leq 0.50\text{W}$	$\leq 0.50\text{W}$

* 测量方法根据 SJ/T11348-2006《数字电视平板显示器测量方法》。

* 产品能效等级信息见包装箱上的“中国能效标识”标签。

适用型号：42/47/55LM6600

* 以下规格如有变更，恕不另行通知。

型 号		42LM6600-CA	47LM6600-CA	55LM6600-CA
项 目				
可视图像对角线最小尺寸		106cm	119cm	138cm
亮度		$\geq 200\text{cd/m}^2$	$\geq 200\text{cd/m}^2$	$\geq 200\text{cd/m}^2$
对比度 *		$\geq 200: 1$	$\geq 200: 1$	$\geq 200: 1$
亮度均匀度		$\geq 57\%$	$\geq 57\%$	$\geq 57\%$
白色色度不均匀性, $\Delta \mu' v'$		≤ 0.020	≤ 0.020	≤ 0.020
亮度均匀性与视角的关系		$\geq 40\%$	$\geq 40\%$	$\geq 40\%$
色度与视角的关系	$\Delta \mu'$	不劣于 ± 0.035	不劣于 ± 0.035	不劣于 ± 0.035
	$\Delta v'$	不劣于 ± 0.035	不劣于 ± 0.035	不劣于 ± 0.035
可视角 *	水平	$\geq 66^\circ$	$\geq 66^\circ$	$\geq 66^\circ$
	垂直	$\geq 60^\circ$	$\geq 60^\circ$	$\geq 60^\circ$
运动图像拖尾时间		$\leq 32\text{ms}$	$\leq 32\text{ms}$	$\leq 32\text{ms}$
色域覆盖率		$\geq 28\%$	$\geq 28\%$	$\geq 28\%$
声频率相应范围（当声频率响应不均匀性26dB时的上、下频率区间）		160~6300（Hz）	160~6300（Hz）	160~6300（Hz）
最小源电动势输出声压级（1m处）dB		≥ 60	≥ 60	≥ 60
额定输入时声压总谐波失真（平均声压级60d）		$\leq 20\%$	$\leq 20\%$	$\leq 20\%$
声音通道噪声声级，dB（A）		≤ 40	≤ 40	≤ 40
固有分辨率 *		1920 × 1080	1920 × 1080	1920 × 1080
图像清晰度 *		水平 ≥ 450 ，垂直 ≥ 450	水平 ≥ 450 ，垂直 ≥ 450	水平 ≥ 450 ，垂直 ≥ 450
声音特性		10WX2	10WX2	10WX2
整机消耗功率		100W	110W	120W
被动待机功率		$\leq 0.50\text{W}$	$\leq 0.50\text{W}$	$\leq 0.50\text{W}$

* 测量方法根据 SJ/T11348-2006《数字电视平板显示器测量方法》。

* 产品能效等级信息见包装箱上的“中国能效标识”标签。

适用型号：47/55LM6700

* 以下规格如有变更，恕不另行通知。

型 号		47LM6700-CB	55LM6700-CB
项 目			
可视图像对角线最小尺寸		119cm	138cm
亮度		$\geq 200\text{cd/m}^2$	$\geq 200\text{cd/m}^2$
对比度*		$\geq 200:1$	$\geq 200:1$
亮度均匀度		$\geq 57\%$	$\geq 57\%$
白色色度不均匀性, $\Delta \mu' v'$		≤ 0.020	≤ 0.020
亮度均匀性与视角的关系		$\geq 40\%$	$\geq 40\%$
色度与视角的关系	$\Delta \mu'$	不劣于 ± 0.035	不劣于 ± 0.035
	$\Delta v'$	不劣于 ± 0.035	不劣于 ± 0.035
可视角*	水平	$\geq 66^\circ$	$\geq 66^\circ$
	垂直	$\geq 60^\circ$	$\geq 60^\circ$
运动图像拖尾时间		$\leq 32\text{ms}$	$\leq 32\text{ms}$
色域覆盖率		$\geq 28\%$	$\geq 28\%$
声频率相应范围(当声频率响应不均匀性26dB时的上、下频率区间)		160~6300 (Hz)	160~6300 (Hz)
最小源电动势输出声压级(1m处) dB		≥ 60	≥ 60
额定输入时声压总谐波失真(平均声压级60d)		$\leq 20\%$	$\leq 20\%$
声音通道噪声声级, dB (A)		≤ 40	≤ 40
固有分辨率*		1920 × 1080	1920 × 1080
图像清晰度*		水平 ≥ 450 , 垂直 ≥ 450	水平 ≥ 450 , 垂直 ≥ 450
声音特性		10WX2	10WX2
整机消耗功率		110W	120W
被动待机功率		$\leq 0.50\text{W}$	$\leq 0.50\text{W}$

* 测量方法根据 SJ/T11348-2006《数字电视平板显示器测量方法》。

* 产品能效等级信息见包装箱上的“中国能效标识”标签。

适用型号：47/55LM7600

* 以下规格如有变更，恕不另行通知。

项 目 \ 型 号		47LM7600-CA	55LM7600-CA
可视图像对角线最小尺寸		119cm	138cm
亮度		$\geq 200\text{cd/m}^2$	$\geq 200\text{cd/m}^2$
对比度 *		$\geq 200:1$	$\geq 200:1$
亮度均匀度		$\geq 57\%$	$\geq 57\%$
白色色度不均匀性, $\Delta \mu' v'$		≤ 0.020	≤ 0.020
亮度均匀性与视角的关系		$\geq 40\%$	$\geq 40\%$
色度与视角的关系	$\Delta \mu'$	不劣于 ± 0.035	不劣于 ± 0.035
	$\Delta v'$	不劣于 ± 0.035	不劣于 ± 0.035
可视角 *	水平	$\geq 66^\circ$	$\geq 66^\circ$
	垂直	$\geq 60^\circ$	$\geq 60^\circ$
运动图像拖尾时间		$\leq 32\text{ms}$	$\leq 32\text{ms}$
色域覆盖率		$\geq 28\%$	$\geq 28\%$
声频率相应范围 (当声频率响应不均匀性 26dB 时的上、下频率区间)		160~6300 (Hz)	160~6300 (Hz)
最小源电动势输出声压级 (1m 处) dB		≥ 60	≥ 60
额定输入时声压总谐波失真 (平均声压级 60d)		$\leq 20\%$	$\leq 20\%$
声音通道噪声声级, dB (A)		≤ 40	≤ 40
固有分辨率 *		1920 × 1080	1920 × 1080
图像清晰度 *		水平 ≥ 450 , 垂直 ≥ 450	水平 ≥ 450 , 垂直 ≥ 450
声音特性		10WX2	10WX2
整机消耗功率		130W	160W
被动待机功率		$\leq 0.50\text{W}$	$\leq 0.50\text{W}$

* 测量方法根据 SJ/T11348-2006《数字电视平板显示器测量方法》。

* 产品能效等级信息见包装箱上的“中国能效标识”标签。

附录

有毒有害物质成分及含量表

为满足中国电子信息产品污染控制管理办法要求，以下提供的是电子信息产品部件名称以及可能含有的有毒有害物质信息。

液晶电视机

部件名称	有毒有害物质成分及含量					
	铅 (Pb)	汞 (Hg)	镉 (Cd)	六价铬 (Cr6+)	多溴联苯 (PBB)	多溴二苯醚 (PBDE)
PCB 组装版	×	○	○	○	○	○
金属支架	×	○	○	○	○	○
液晶面板	×	×	○	○	○	○
遥控器	×	○	○	○	○	○

“○”：表示该有毒有害物质在该部件所有均质材料中的含量均在 SJ/T 11363-2006 规定的限量要求以下。

“×”：表示该有毒有害物质至少在该部件的某一均质材料中的含量由于现有技术工艺限制而高于 SJ/T 11363-2006 规定的限量要求。

在上述表格中，标注“×”的部件满足欧共体的 ROHS 指令——欧盟议会制定的在电子电器产品中限制使用某些有毒有害物质的 2002/95/EC 指令。



液晶电视机的环保使用期限

备注：所有在中国销售的电子信息产品必须标有环保使用期限的标识。该标识的环保使用期限是指在正常使用条件如温度、湿度，并且不包括电池等耗材的情况下的使用期限。



此标识适用于产品中可能会使用到的电池，但由于电池表面积太小，特在此说明。