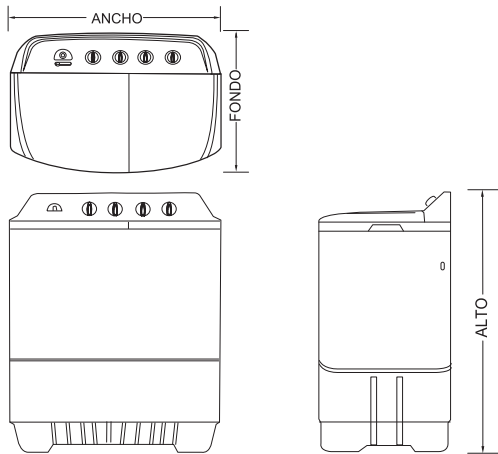
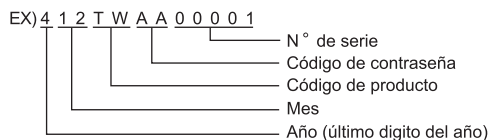


ESPECIFICACIONES



Fuente de Energía	En la Etiqueta de Especificación
Presión de Agua	Menos que 100 kPa (1 kgf/cm ²)
Nivel de Agua	H : 110 l M : 85 l L : 60 l
Dimensiones	964 x 540 x 1 043 mm (W x D x H)
Peso(Neto) Modelo sin Bomba	34,5 kg

- Lectura del mes y año de fabricación en la etiqueta situada en la parte trasera.



P/No. : MFL62740412

8



MANUAL DE INSTRUCCIONES LAVADORA SEMI-AUTOMÁTICA

Por favor lea completa y cuidadosamente las instrucciones de operación antes de instalar y hacer funcionar su máquina lavadora.
Esta lavadora está diseñada para uso doméstico solamente.

WP-1960R



P/No. : MFL62740412

www.lg.com

PRECAUCIÓN

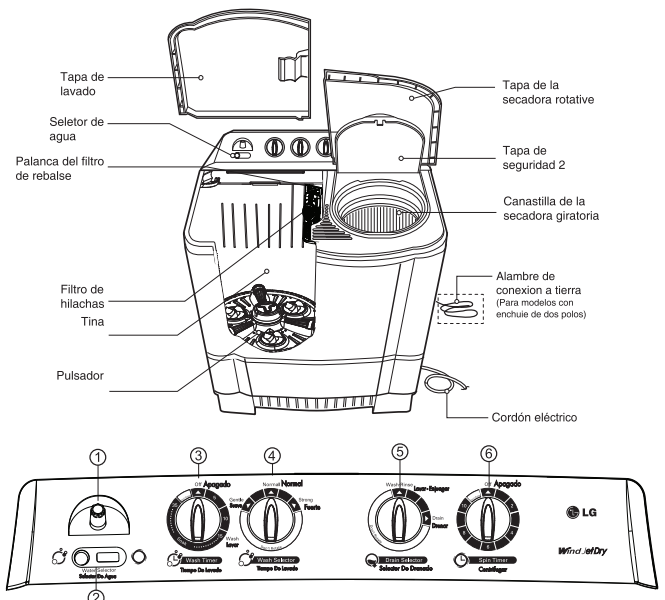
⚠ PRECAUCIÓN	
Área de instalación <ul style="list-style-type: none"> • Evite instalar la máquina expuesta a la neblina, lluvia o donde hay alta humedad. Esto puede causar choque eléctrico. 	Calor <ul style="list-style-type: none"> • Evite las estufas eléctricas, velas, cigarrillos encendidos, etc. cerca de la máquina. Puede incendiarse o deformar el plástico.
Área del interruptor <ul style="list-style-type: none"> • Evite que caiga agua en el área del interruptor. Puede causar choque eléctrico o fuego. 	Agua caliente <ul style="list-style-type: none"> • Evite usar agua caliente sobre 50°C. Puede ocasionar deformaciones en las partes plásticas y causar un mal funcionamiento.
Material volátil <ul style="list-style-type: none"> • No use materiales volátiles, tales como bencina, gasolina o pesticidas. No deje dentro del tambor sustancias duras tales como blanqueadores. Puede ocasionar que las superficies plásticas y de goma se dañen. 	En funcionamiento <ul style="list-style-type: none"> • No inserte las manos dentro del tambor de centrifugado mientras la máquina esté en funcionamiento. (No permita que los niños trepen sobre la máquina o se introduzcan en el tambor de centrifugado. Puede ser peligroso.)
Instalación <ul style="list-style-type: none"> • Instale la lavadora sobre una superficie horizontal. De otro modo, podrían producirse vibraciones y ruidos. 	Cordón de alimentación <ul style="list-style-type: none"> • Si el cordón de alimentación se daña, éste debe de ser reemplazado por el fabricante o su agente de servicio o por personal calificado para evitar el riesgo.
<ul style="list-style-type: none"> • Instale la terminal a tierra para prevenir corto circuito debido a alguna fuga de corriente o choque eléctrico. 	Salida eléctrica <ul style="list-style-type: none"> • Evite conectar varios artefactos eléctricos en una misma terminal. Esto puede causar fuego.
<ul style="list-style-type: none"> • Cerciórese de que el cordón eléctrico esté desenchufado del tomacorriente antes de proceder al cuidado y mantenimiento de esta unidad. 	

• Si este producto es utilizado para fines comerciales, no tiene garantía (por ejemplo, lugares públicos tales como baños públicos, casas de alojamiento, centros de capacitación, etc.)

Si el aparato es instalado fuera del área normal, cualquier costo de transporte involucrado en la reparación del producto, o el reemplazo de partes defectuosas, serán de cargo del usuario.

2

IDENTIFICACION DE LAS PARTES



- Entrada de suministro de agua**
Conecte aquí la manguera de entrada de la llave del acueducto para alimentar el agua al tubo.
- Selector de agua**
Seleccione "WASH (LAVAR)" a fin de proveer agua para el lavado ya el enjuague, y seleccione "SPIN (GIRAR)" para hacer llegar agua a la tina del secador giratorio.
**El aparato se debe conectar a la entrada principal de agua utilizando un juego nuevo de mangueras; además de considerar que no se debe reutilizar las mangueras viejas o las que se encuentran en malas condiciones.*
- Tiempo de lavado**
Se usa para seleccionar el tiempo deseado para lavar o enjuagar. El tiempo máximo de uso es 35 minutos.
- Tipo de lavado**
Ponga el selector en "GENTLE (Suave)" Normal, o "STRONG (Fuerte)" según la cantidad de la ropa por lavar y su grado de suciedad.
- Selector de drenado**
Seleccione "LAVAR · ENJUAGAR" para lavar y enjuagar y para drenar el agua seleccione "DRENAJE".
- Centrifugar**
Se usa para seleccionar el tiempo deseado para centrifugar. El tiempo máximo de uso es 10 minutos, pero este no debe ser usado durante 3 ciclos continuos. No rote el selector más del límite prescrito.

***Después de usar por 3 veces el programa de centrifugado, Por favor, detenga el centrifugado por mas de una hora, para que el motor se enfríe, de lo contrario el motor de centrifugado se podría quemar o detener la operación.

3

INSTALACIÓN

Área de Instalación

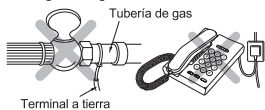
- Seleccione un piso firme y plano.
- Una instalación incorrecta puede causar severos ruidos y rompimiento de la base.
- Mantener más de 10 cm entre el costado de la manguera de drenaje y la pared.



- Las aberturas de la base no deben ser obstruidas por alfombras cuando la máquina se instale sobre piso alfombrado.

Conectando la terminal a tierra

- Instale la terminal a tierra para prevenir corto circuito debido a alguna fuga de corriente o choque eléctrico.
- Está adherida a la parte de atrás de la lavadora. Conéctela a la tubería de agua. Si la tubería de agua es de plástico, no tendrá el efecto de la terminal a tierra.
- Nunca conecte la terminal a tierra a una tubería de gas, interruptor de luz, terminal de teléfono, etc.



Conectando la unidad a la toma de energía

- Antes de conectar la unidad, verifique que el voltaje de la lavadora sea el mismo que el del tomacorriente.
- Conecte la unidad a una toma de energía



Precaución

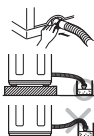
- Primero conecte la "terminal a tierra" antes de conectar la lavadora a un tomacorriente.

Otros métodos para la terminal a tierra

<ul style="list-style-type: none"> • Después de haber conectado la terminal a tierra al plato de cobre, tápelo unos 75 cm por debajo de la tierra. 	<ul style="list-style-type: none"> • Conéctelo a la única salida de la terminal a tierra. 	<ul style="list-style-type: none"> • Cuando la instale en un área en donde conectar la terminal a tierra no sea posible, compre un interruptor para corto circuito (15 mA durante operación, 7,5 mA durante espera) y conéctelo a un enchufe.
---	--	--

Como conectar la manguera de drenaje

- Empujar la abrazadera de la manguera al cuerpo para asegurarla tal como muestra la figura. (Empuje la manguera mientras la abrazadera esté dirigida hacia arriba.)
- Asegúrese de que la manguera no quede torcida ni presada.
- Asegúrese de que el agua drene con facilidad colocando la máquina sobre un pedestal o aplicando otros medios apropiados.



4

CÓMO LAVAR

Antes de lavar

1. Consulte las instrucciones de lavado en la etiqueta de las prendas de las prendas que se van a lavar.
2. Remueva los objetos que puedan haber quedado en los bolsillos de la ropa. Estos objetos pueden dañar la ropa (y también causar daños a las tuberías y mangueras.)
3. Después de separar la ropa engrasada y la ropa teñida a lavar:

Revise los bolsillos por objetos



Lavadora

1 Fije el selector de desagüe en la posición "Lavar-Enjuagar". 	3 Abra la llave y alimente con agua hasta el nivel indicado dentro del tambor. 	5 Seleccione el tipo de lavado.
2 Coloque el selector de agua en la posición "WASH". 	4 Ponga la ropa y el detergente dentro del tambor. 	Ponga el selector en "Suave" para SUAVE, "Normal" para CORRIENTE y "Fuerte" para FUERTE, según la clase de lavado que tenga que hacer, la cantidad de ropa y su grado de suciedad. (Referir a la Tabla 2)
6 Fije el tiempo de lavado con el temporizador de lavado. 	7 Cuando termine de lavar, coloque el selector de drenaje en la posición "Desaguar" y drene el agua del tambor. 	8 Centrifugando en el tambor de centrifugado. Ponga la ropa dentro del tambor de centrifugado. Coloque la cubierta de seguridad sobre la ropa. Fije el tiempo deseado para centrifugar.

5

CÓMO ENJUAGAR & CÓMO CENTRIFUGAR

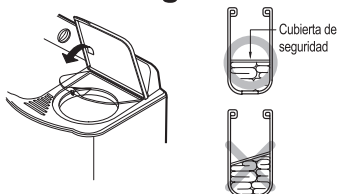
Enjuague giratorio por regadera

- Estos pasos permiten que usted ahorre agua ya que están después del enjuague, y se alimenta apropiadamente de agua el tambor.

1 Coloque la ropa uniformemente dentro del secador giratorio y horizontalmente coloque la tapa de seguridad encima. 	2 Ponga el selector del abastecimiento de agua en posición de "SPIN" (girar). 	4 Cuando el enjuague giratorio por regadera haya concluido, utilice el enjuague por remojo. (Véase más adelante.)
	3 Fije el tiempo de centrifugado con el temporizador. <i>** 5 minutos máximo de rotación en enjuague. (Ver tabla 3)</i> 	

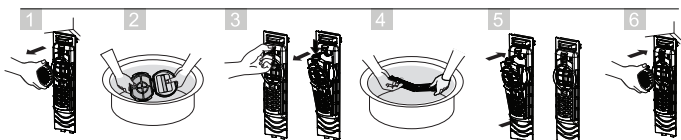
Recomendaciones para centrifugar

- Ponga la ropa uniformemente dentro del tambor de centrifugado.
- Coloque la cubierta de seguridad en forma horizontal sobre la ropa.
- Cierre la cubierta de centrifugado y efectúe el centrifugado.



CUIDADO

Para limpiar el filtro de pelusas



1. Sacar el filtro en la dirección ilustrada.
2. Jalar el filtro del desagüe hacia adelante del tubo de lavado en la dirección de la flecha.
3. Voltrear la malla y enjuagar.
4. Usar un cepillo o su mano para quitar todas las pelusas que se hayan pegado al filtro del desagüe.
5. Insertar nuevamente el filtro del desagüe dentro del tubo de lavado.
6. Insertar nuevamente el filtro dentro del filtro.

6

REFERENCIAS

TABLA 1. GUÍA DE PESOS PARA ROPA

Tipo de ropa	Tipo de género	Peso por unidad
Pañuelo	Algodón	50 g
Toalla de baño	Algodón	300 g
Camisa	Tejidos mixtos	200 g
Pijamas(camisa y pantalón)	Algodón	500 g
Ropa de trabajo	Tejidos mixtos	800 g
Blusa	Tejidos mixtos	200 g

TABLE 2. GUÍA DE LAVADO CARGAS RECOMENDADAS

Tipo de tejido	Selector de lavado	Nivel de agua	Cantidad de ropa para lavar (kg)	Cantidad de agua (l)	Cantidad de detergente (g)
Sintético, Seda, Paño, Tejido de punto	SUAVE	L	0 - 7,5	60	60
		M	7,6 - 10,5	85	85
		H	10,6 -	110	110
Algodón, Lino	NORMAL	L	0 - 7,5	60	60
		M	7,6 - 10,5	85	85
		H	10,6 -	110	110
Algodón y Lino muy sucio	FUERTE	L	0 - 7,5	60	60
		M	7,6 - 10,5	85	85
		H	10,6 -	110	110

TABLE 3. GUÍA DE CENTRIFUGAR

	TIEMPOS DE ROTACIÓN (minutos)	Tipo de tejido
Centrifugado	2 - 3	Sintético, Seda, Paño, Tejido de punto
	3 - 5	Algodón, Lino
	5 - 10	Algodón y Lino muy sucio
Enjuague	5	Sintético, Seda, Paño, Tejido de punto Algodón, Lino, Algodón y Lino muy sucio

- Nota : • La cantidad de ropa para lavar es el peso de la ropa seca.
• Detergente es un detergente sintético general.

GUÍA PARA IDENTIFICAR Y SOLUCIONAR PROBLEMAS

Antes de solicitar servicio

- Antes de solicitar servicio, verifique los siguientes puntos:

Problema	Punto de verificación
Motor no arranca	<ul style="list-style-type: none"> • El cable está firmemente enchufado al tomacorriente? • El temporizador está en el punto correcto salvo que esté en OFF (apagado)?
El secador giratorio no funciona	<ul style="list-style-type: none"> • Ha caído alguna ropa entre la canastilla y la tina? • El secador giratorio está debidamente cerrado? • La ropa está colocada en un sólo lado de la canastilla? • La manguera está en su colgador?
No hay drenaje	<ul style="list-style-type: none"> • La manguera de drenaje está debidamente colocada? • La manguera de drenaje está torcida?

7