

РУКОВОДСТВО ПОЛЬЗОВАТЕЛЯ

# ЖК-МОНИТОР СО СВЕТОДИОДНОЙ ПОДСВЕТКОЙ

Внимательно прочтите это руководство перед тем, как начать использовать устройство, и сохраните его на будущее.

МОДЕЛИ ЖК-МОНИТОРОВ СО СВЕТОДИОДНОЙ ПОДСВЕТКОЙ

E1951S	E1951T	E1951C	E2251VR	E2251VQ
E2051S	E2051T	E2051C	E2351VR	E2351VQ
E2251S	E2251T	E2251C		
	E2351T			
	E2351TC			

# СОДЕРЖАНИЕ

## 3 СБОРКА И ПОДГОТОВКА

---

- 3 Распаковка
- 4 Составляющие и кнопки
- 6 Установка монитора
- 6 - Сборка стойки и основания
- 7 - Установка на столе
- 8 - Снятие основания и стойки
- 9 - Крепление на стене

## 11 ИСПОЛЬЗОВАНИЕ В КАЧЕСТВЕ МОНИТОРА

---

- 11 Подключение к PC
- 11 - Подключение D-SUB
- 12 - Подключение DVI-D
- 13 - Подключение HDMI

## 14 НАСТРОЙКА

---

- 14 Доступ к главному меню
- 15 Настройка параметров
- 15 - Настройки меню
- 16 - Настройки SUPER ENERGY SAVING (СУПЕРЭКОНОМИЯ ЭНЕРГИИ)
- 17 - Настройки SUPER+ RESOLUTION (РАЗРЕШЕНИЕ СУПЕР+)
- 17 - Настройки громкости (Только в режиме HDMI)
- 18 - Настройки DUAL MONITOR
- 18 - Настройки DUAL WEB

## 19 УСТРАНЕНИЕ НЕИСПРАВНОСТЕЙ

---

## 21 ТЕХНИЧЕСКИЕ ХАРАКТЕРИСТИКИ

---

- 26 Предустановленный режим (разрешение)
- 27 - Синхронизация видео HDMI
- 27 Индикатор

## 28 ПРАВИЛЬНАЯ ПОСАДКА

---

- 28 Правильная посадка при использовании монитора.

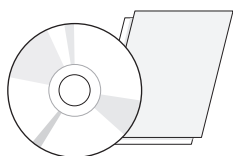
## 29 ЛИЦЕНЗИИ

---

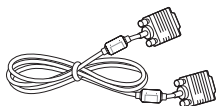
# СБОРКА И ПОДГОТОВКА

## Распаковка

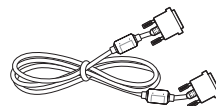
Комплект должен включать следующие элементы. В случае отсутствия аксессуаров обратитесь в магазин по месту приобретения изделия. Рисунки в данном руководстве могут отличаться от фактического продукта и компонентов.



**CD-диск (руководство пользователя) / карта памяти**



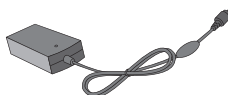
**Кабель D-SUB**  
(этот сигнальный кабель может быть присоединен к продукту перед отгрузкой)



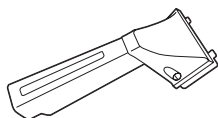
**Кабель DVI-D**  
(в некоторых странах этот аксессуар может не предоставляться)



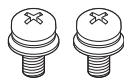
**Кабель питания**



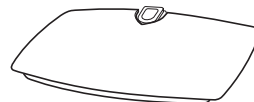
**AC-DC Адаптер**



**Стойка**



**Винты для сборки  
2 EA**



**Основание**



### ВНИМАНИЕ!

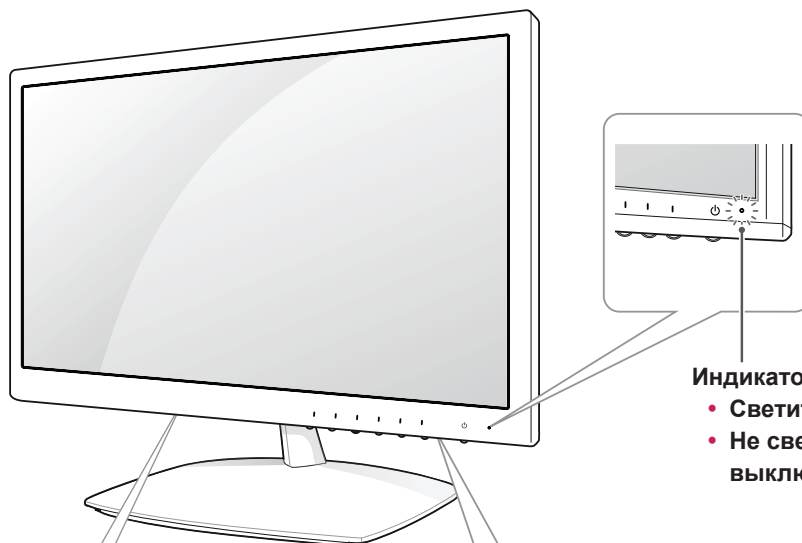
- Для обеспечения безопасности и продолжительного срока службы устройства не используйте аксессуары, не утвержденные изготовителем.
- В противном случае гарантия на данное устройство не распространяется на ущерб, в том числе ущерб здоровью, возникший вследствие их использования.



### ПРИМЕЧАНИЕ

- Комплектация продукта может отличаться в зависимости от модели.
- Технические характеристики продуктов или содержимое данного руководства могут изменяться без предварительного уведомления ввиду модернизации функций продукта.
- Используйте экранированные сигнальные интерфейсные кабели (кабель RGB / кабель DVI-D) с ферритовым сердечником для поддержания стандартной совместимости с продуктом.

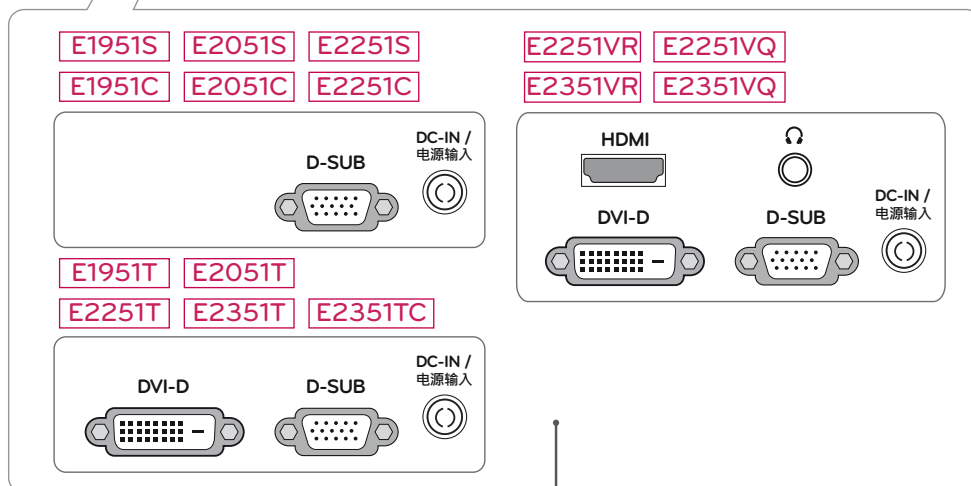
## Составляющие и кнопки



- Индикатор питания**
- Светится: включено
  - Не светится: выключено

⏻ (Кнопка питания)

Кнопка («НАСТРОЙКА» на стр. 14)



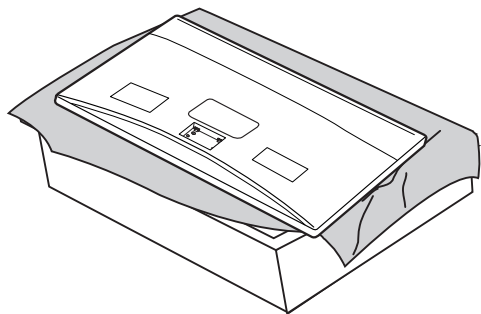
Панель подключения (См. стр.11)

Кнопка	Описание	
MENU	Открывает главное меню. (См. стр.15)	
Первая кнопка слева	<b>OSD LOCKED/ UNLOCKED</b>	Эта функция позволяет заблокировать текущие настройки управления во избежание их непреднамеренного изменения. Нажмите и удерживайте первую кнопку слева несколько секунд. Должно появиться сообщение "OSD LOCKED"("МЕНЮ ЗАБЛОКИРОВАНО"). Вы можете разблокировать управление меню в любое время путем нажатия и удерживания первой кнопки слева в течение нескольких секунд. Должно появиться сообщение "OSD UNLOCKED"("МЕНЮ РАЗБЛОКИРОВАНО").
SUPER+ RESOLUTION (РАЗРЕШЕНИЕ СУПЕР+)	Используйте эту кнопку для входа в меню <b>SUPER+ RESOLUTION (РАЗРЕШЕНИЕ СУПЕР+)</b> . Дополнительные сведения см. на стр.17.	
DUAL	Используйте эту кнопку для входа в меню <b>DUAL</b> . Дополнительные сведения см. на стр.18.	
AUTO	Для автоматической настройки экрана в экранном меню нажмите кнопку <b>AUTO</b> . (Поддерживается только в аналоговом режиме)	
	<b>Оптимальный режим экрана</b>	
	<b>E1951S/ E1951T/ E1951C</b>	1366 x 768
	<b>E2051S/ E2051T/ E2051C</b>	1600 x 900
<b>E2251S/ E2251T/ E2251C/ E2251VR/ E2251VQ/ E2351TC E2351T/ E2351VR E2351VQ</b>	1920 x 1080	
VOLUME (ГРОМКОСТЬ) (только в режиме HDMI)	<b>E2251VR/ E2351VR/ E2251VQ/ E2351VQ</b>	
	Настройка громкости монитора (см. стр.17).	
INPUT	Вы можете выбрать входной сигнал. <ul style="list-style-type: none"> <li>• При подключении двух кабелей входного сигнала можно выбрать входной сигнал по своему желанию (D-SUB/ DVI/ HDMI).</li> <li>• При подключении одного кабеля входного сигнала он распознается автоматически. Настройка по умолчанию — D-Sub.</li> </ul>	
Выход	Выход из экранного меню.	
⏻ (Кнопка питания)	Включает или выключает устройство.	
	<b>Индикатор питания</b>	Если дисплей работает нормально (в режиме On (Вкл.)), индикатор питания горит синим цветом. Если дисплей находится в спящем режиме, индикатор питания мигает синим цветом.

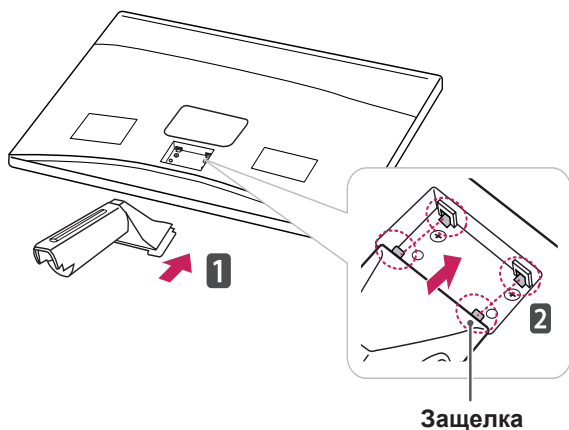
## Установка монитора

### Сборка стойки и основания

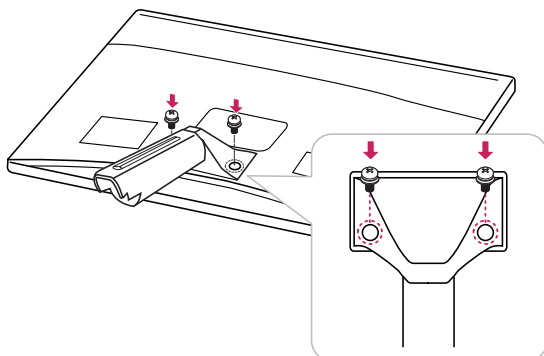
- 1 Положите монитор экраном вниз на плоскую и мягкую поверхность.



- 2 Присоедините стойку монитора. Вставьте две защелки стойки прямо в пазы основания монитора и закрепите их нажатием на левую и правую нижние стороны.



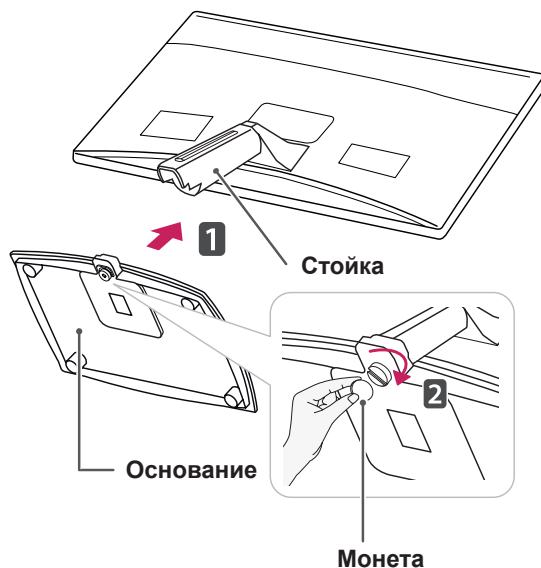
- 3 Закрепите **стойку** на мониторе с помощью двух винтов.



### ВНИМАНИЕ

- Если винты не будут вкручены, монитор может упасть, что приведет к повреждению устройства.

- 4 Проверьте направление **основания** и присоедините его к **стойке**. С помощью **монеты** поверните винт по часовой стрелке, чтобы закрепить **основание**.

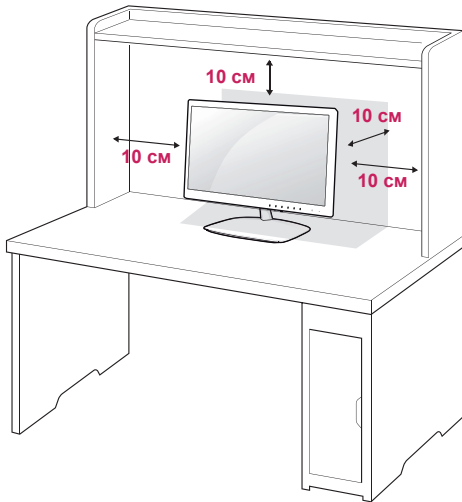


### ВНИМАНИЕ!

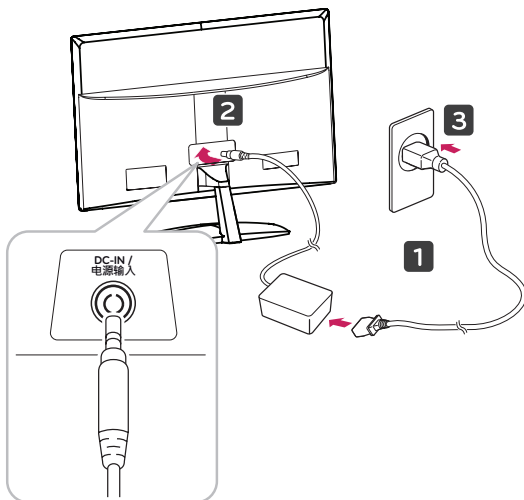
- На этой иллюстрации изображена обычная модель подключения. Ваш монитор может отличаться от элементов, изображенных на картинке.
- Не переносите монитор в перевернутом положении, держа его только за основание подставки. Монитор может упасть и повредиться или травмировать ногу несущего.
- Чрезмерная нагрузка на крепежные винты может привести к повреждению монитора. Гарантия не распространяется на такие повреждения.

## Установка на столе

- 1 Поднимите монитор и установите его вертикально на столе.  
Оставьте 10 см (минимум) зазор от стены для достаточной вентиляции.



- 2 Подключите адаптер питания и кабель питания к розетке.



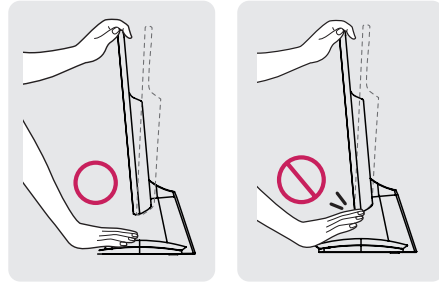
### ВНИМАНИЕ!

Перед перемещением или установкой монитора отключите кабель питания от розетки. Несоблюдение этого правила может привести к поражению электрическим током.

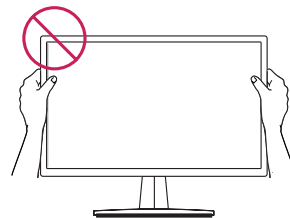


### ВНИМАНИЕ

При регулировке угла обзора не придерживайте нижнюю часть рамки экрана монитора, как показано на следующем рисунке, так как это может привести к травме пальцев.

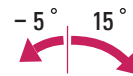


Не касайтесь и не нажимайте на экран при настройке угла обзора монитора.



### ПРИМЕЧАНИЕ

Угол монитора можно регулировать для удобства просмотра в диапазоне от +15 до -5 градусов.

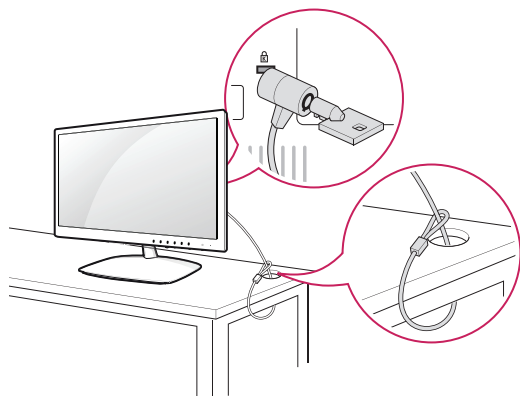


Вид спереди  Задняя часть

## Использование системы безопасности Kensington

Разъем системы безопасности Kensington находится на задней панели монитора. Дополнительную информацию об установке и использовании см. в руководстве к системе безопасности Kensington или на сайте <http://www.kensington.com>.

Продевание кабеля системы безопасности Kensington через монитор и отверстие в столе.

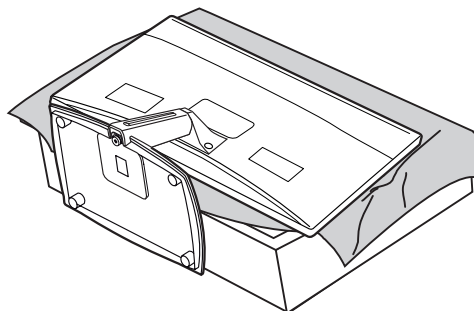


**!** ПРИМЕЧАНИЕ

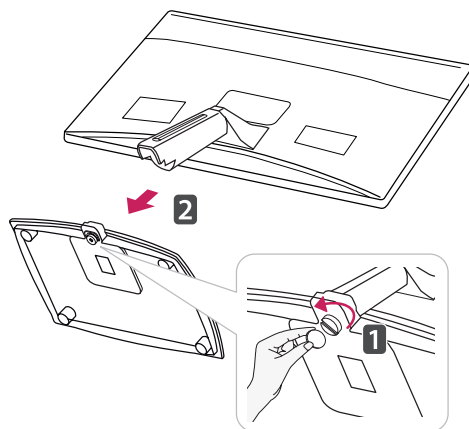
Система безопасности Kensington приобретается отдельно. Ее можно приобрести в большинстве магазинов электроники.

## Снятие основания и стойки

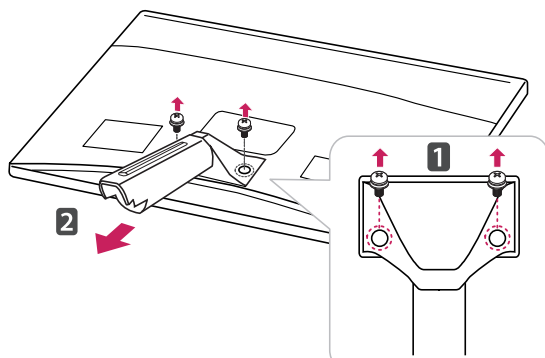
- 1 Положите монитор экраном вниз на плоскую и мягкую поверхность.



- 2 При помощи монеты поверните винт на основании против часовой стрелки. Снимите основание стойки со стойки.



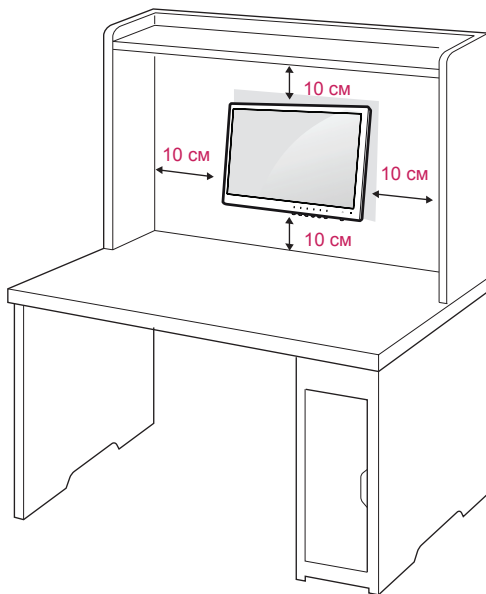
- 3 Выкрутите два винта и отсоедините стойку от монитора.





## Крепление на стене

Для достаточной вентиляции обеспечьте свободное расстояние 10 см с каждой стороны и сзади устройства. Подробные инструкции по установке можно получить у дилера, см. руководство по установке дополнительного кронштейна для настенного крепления с возможностью регулировки наклона.



Если требуется закрепить монитор на стене, установите крепление для монтажа на стене (дополнительная деталь) на его задней панели. При установке монитора с помощью крепления для монтажа на стене (дополнительная деталь) надежно закрепите крепление, чтобы предотвратить падение монитора.

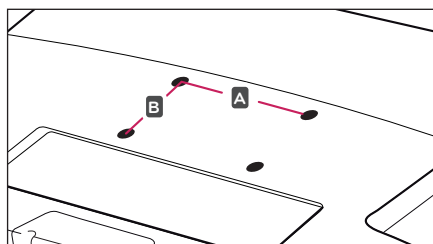
- 1 Используйте винты и настенные крепления в соответствии со стандартами VESA.
- 2 В случае использования более длинных винтов возможно внутреннее повреждение монитора.
- 3 В случае использования неподходящих винтов устройство может повредиться и выпасть из крепления. LG Electronics не несет ответственности за это.
- 4 Расстояния по вертикали и горизонтали между отверстиями под крепеж и размеры винтов соответствуют стандарту VESA.

5 Используйте стандарт VESA согласно указанным ниже инструкциям.

- 784,8 мм (30,9 дюйма) и менее
  - \* Кронштейн для настенного крепления  
Толщина: 2,6 мм
  - \* Винт:  $\Phi$  4,0 мм x шаг резьбы 0,7 мм x длина 10 мм
- 787,4 мм (31,0 дюйма) и более
  - \* Используйте кронштейн для настенного крепления и винты стандарта VESA.

Модель	E1951S	E1951C
	E2051S	E2051C
	E2251S	E2251C
	E1951T	E2251VR
	E2051T	E2351VR
	E2251T	E2251VQ
	E2351T	E2351VQ
	E2351TC	
	VESA (A x B)	75 x 75
Стандартный винт	M4	
Количество винтов	4	
Настенный кронштейн (не обязательно)	RW120	

- VESA (A x B)



**ВНИМАНИЕ!**

- Перед перемещением или установкой монитора отключите кабель питания от розетки. Несоблюдение этого правила может привести к поражению электрическим током.
- Установка монитора на потолок или наклонную стену может привести к его падению и получению серьезной травмы.
- Следует использовать разрешенный LG кронштейн для настенного крепления и обратиться к местному поставщику или квалифицированному специалисту.
- Не затягивайте винты слишком сильно, так как это может привести к повреждению монитора и потере гарантии.
- Следует использовать винты и настенные крепления, отвечающие стандарту VESA. Гарантия не распространяется на любые повреждения или травмы в результате неправильного использования или использования неправильных аксессуаров.

**ПРИМЕЧАНИЕ**

- Следует использовать винты, указанные в спецификации для винтов стандарта VESA.
- Комплект кронштейна для настенного крепления снабжается инструкцией по монтажу и необходимыми комплектующими.
- Настенный кронштейн является опциональным. Дополнительные аксессуары можно приобрести у местного поставщика.
- Длина винтов может зависеть от кронштейна для настенного крепления. Убедитесь, что винты имеют правильную длину.
- Дополнительную информацию см. в руководстве к кронштейну для настенного крепления.

# ИСПОЛЬЗОВАНИЕ В КАЧЕСТВЕ МОНИТОРА

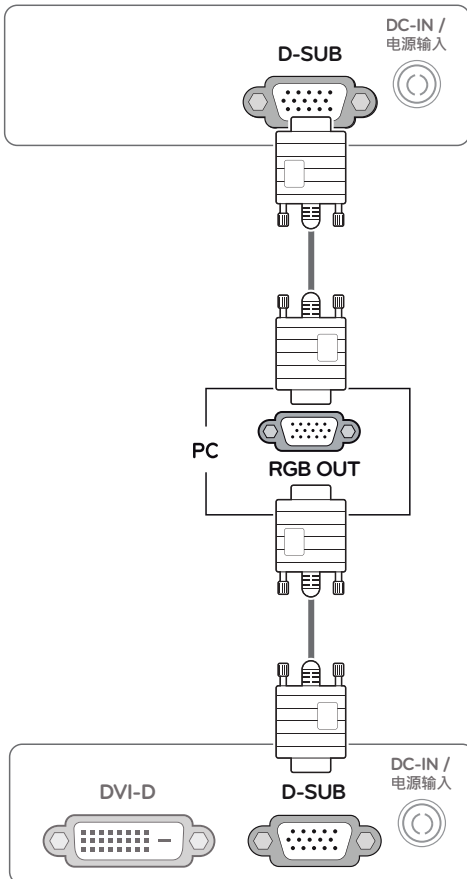
## Подключение к PC

- Данный монитор поддерживает функцию Plug & Play\*.
- \* Plug & Play: функция, позволяющая PC определять подключаемые к нему устройства и настраивать их без вмешательства человека и без выполнения конфигурации.

## Подключение D-SUB

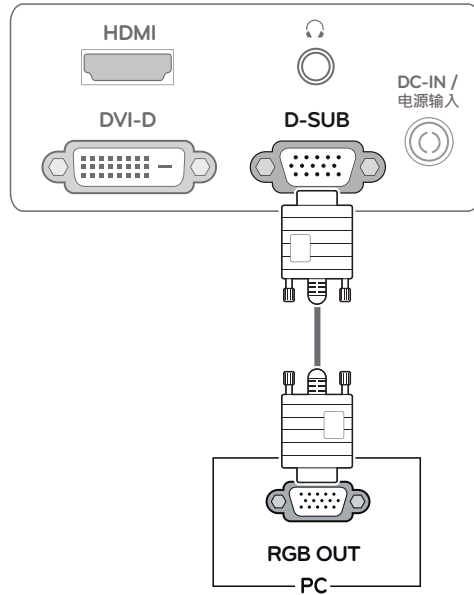
Передача аналогового видеосигнала с компьютера на монитор. Подключите компьютер к монитору с помощью 15-контактного кабеля D-sub, входящего в комплект поставки, как изображено на рисунке.

E1951S E2051S E2251S  
E1951C E2051C E2251C



E1951T E2051T E2251T  
E2351T E2351TC

E2251VR E2351VR E2251VQ E2351VQ



### ПРИМЕЧАНИЕ

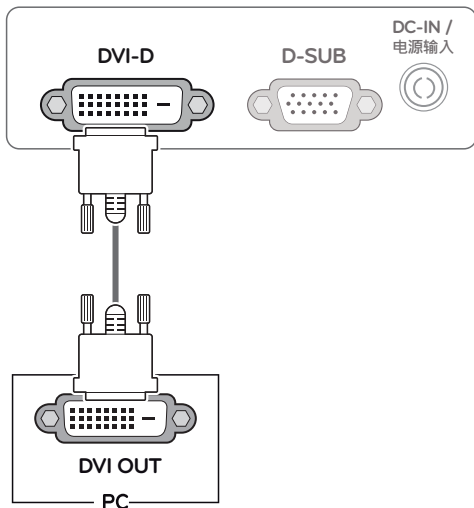
- **Адаптер для подключения компьютеров Apple**

Для подключения компьютеров Apple может потребоваться адаптер. Адаптер можно приобрести в магазинах, продающих продукцию Apple.

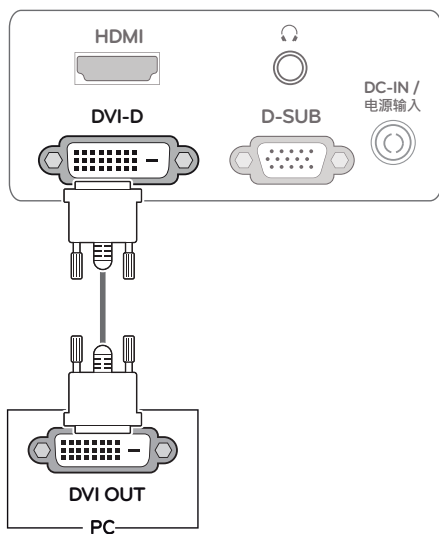
## Подключение DVI-D

Передача цифрового видеосигнала с компьютера на монитор. Подключите компьютер к монитору с помощью кабеля DVI, как показано на следующих рисунках

E1951T E2051T E2251T  
E2351T E2351TC

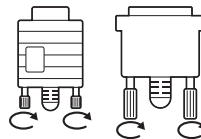


E2251VR E2351VR E2251VQ E2351VQ



### ВНИМАНИЕ!

- Подключите входной сигнальный кабель и закрепите его, повернув винты по часовой стрелке.

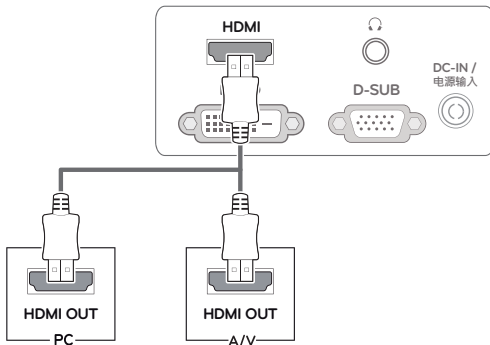


- Не нажимайте на экран пальцами в течение длительного времени, так как это может привести к временному появлению искажений на экране.
- Избегайте вывода на экран неподвижного изображения в течение длительного времени, чтобы предотвратить выгорание экрана. Если возможно, используйте хранилище экрана.

## Подключение HDMI

Передача цифрового видео- и аудиосигналов с компьютера или A/V-техники на монитор. Подключите компьютер или аудио/видео устройство к монитору с помощью кабеля HDMI, как показано на следующих рисунках. Когда кабель HDMI подключен, для прослушивания можно использовать наушники или внешний динамик.

**E2251VR** **E2351VR** **E2251VQ** **E2351VQ**

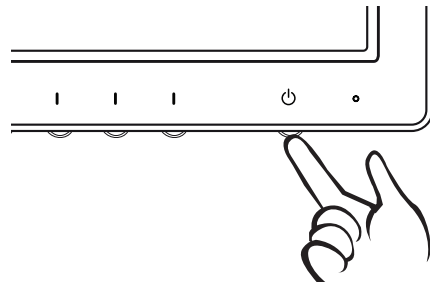


### ! ПРИМЕЧАНИЕ

- Если вы хотите использовать с монитором два компьютера, подсоедините к монитору сигнальный кабель (D-SUB/ DVI-D/ HDMI) соответственно.
- Если включить монитор при низкой температуре, экран может мерцать. Это нормальное явление.
- На экране могут появиться красные, зеленые и синие точки. Это нормальное явление.
- Выходной аудиосигнал доступен только для входного сигнала формата HDMI. Качество звука может снизиться в зависимости от качества наушников или внешнего динамика.

### Функция автоматической настройки изображения

Для включения нажмите кнопку питания на передней панели. При включении монитора выполняется **автоматическая настройка изображения**. (Поддерживается только в аналоговом режиме)



### ! ПРИМЕЧАНИЕ

- **Функция автоматической настройки изображения.**

Эта функция обеспечивает оптимальные настройки дисплея. Когда пользователь впервые подключает монитор, эта функция автоматически устанавливает оптимальные параметры дисплея для отдельных входных сигналов. (Поддерживается только в аналоговом режиме)

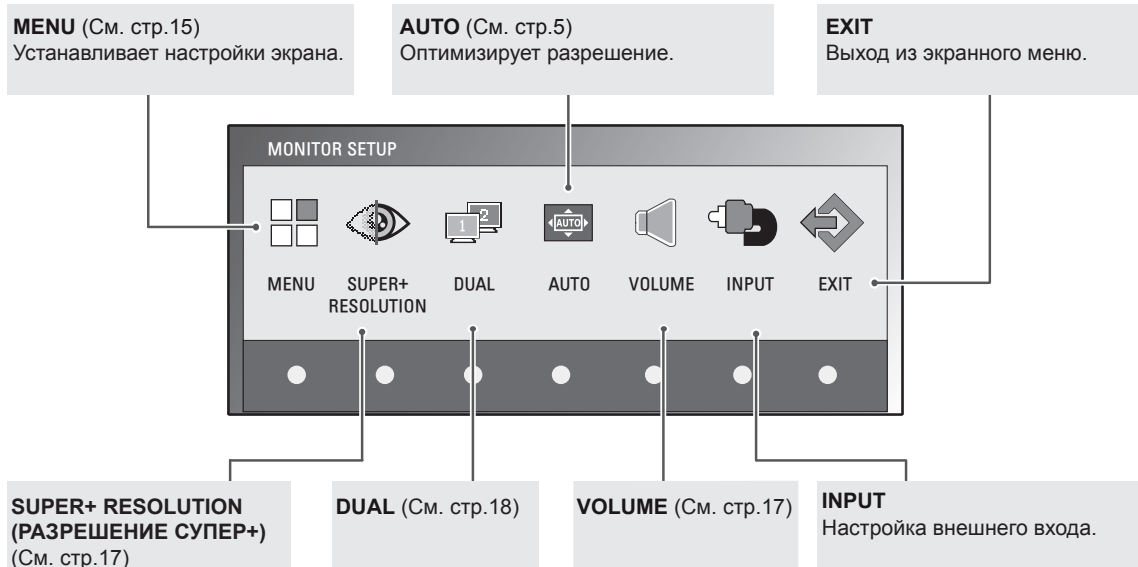
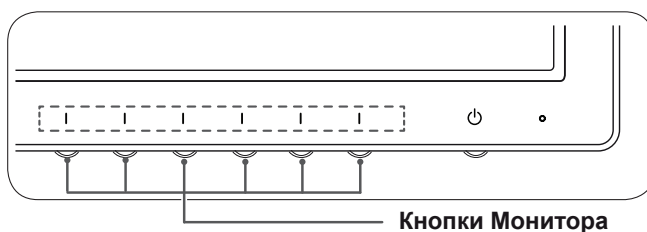
- **Функция AUTO (АВТО)**

Если во время использования устройства или после изменения разрешения экрана вы сталкиваетесь с такими неполадками, как размытые буквы, мерцание экрана или искривление изображения, нажмите кнопку функции AUTO (АВТО) для улучшения параметра разрешения. (Поддерживается только в аналоговом режиме)

# НАСТРОЙКА

## Доступ к главному меню

- 1 Нажмите любую кнопку на передней панели монитора, чтобы вызвать экранное меню **MONITOR SETUP (НАСТРОЙКА МОНИТОРА)**.
- 2 Выберите необходимый пункт меню.
- 3 Измените значение пункта меню, нажимая кнопки на передней панели монитора.  
Для возврата в меню верхнего уровня или для настройки других пунктов меню используйте кнопку со стрелкой вверх (↑).
- 4 Выберите **EXIT (ВЫХОД)**, чтобы выйти из экранного меню.



### ! ПРИМЕЧАНИЕ

Доступны различные пункты меню в зависимости от типа входного сигнала и модели устройства.

	Меню	SUPER+ RESOLUTION	DUAL	AUTO	VOLUME	INPUT	EXIT
E1951S/ E2051S/ E2251S E1951C/ E2051C/ E2251C	○	×	○	○	×	×	○
E1951T/ E2051T/ E2251T/ E2351T/ E2351TC	○	×	○	○	×	○	○
E2251VR/ E2351VR (Analog/ Digital)	○	○	○	○	×	○	○
E2251VR/ E2351VR (HDMI)	○	○	○	×	○	○	○
E2251VQ/ E2351VQ (Analog/ Digital)	○	×	○	○	×	○	○
E2251VQ/ E2351VQ (HDMI)	○	×	○	×	○	○	○

## Настройка параметров

### Настройки меню

- 1 Нажмите любую кнопку на передней панели монитора, чтобы вызвать экранное меню **MONITOR SETUP (НАСТРОЙКА МОНИТОРА)**.
- 2 Нажмите кнопку **MENU (МЕНЮ)** для отображения параметров экранного меню.
- 3 Для настройки параметров нажимайте кнопки **◀, ▶** или **▼**.
- 4 Выберите **EXIT (ВЫХОД)**, чтобы выйти из экранного меню. Для возврата в меню верхнего уровня или для настройки других пунктов меню используйте кнопку со стрелкой вверх (**⬆**).



Ниже приводится описание доступных параметров **МЕНЮ**.

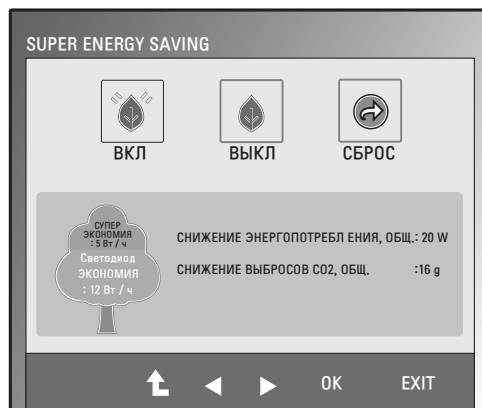
Меню	Аналоговый вход	Цифровой	HDMI	Описание
<b>ЯРКОСТЬ</b>	<input type="radio"/>	<input type="radio"/>	<input type="radio"/>	Регулировка яркости экрана.
<b>ИСХОДНЫЙ ФОРМАТ</b>	<input type="radio"/>	<input type="radio"/>	<input type="radio"/>	<b>ШИРОКИЙ</b> Переключение в полноэкранный режим в соответствии с входящим видеосигналом.
				<b>ОБЫЧНЫЙ</b> Формат входящего видеосигнала меняется на исходный. * Функция доступна, только если разрешение входящего сигнала ниже, чем формат монитора (16:9).
<b>ТЕМП. ЦВЕТА</b>	<input type="radio"/>	<input type="radio"/>	<input type="radio"/>	<b>ПРЕДУСТ.</b> Настройка цветов экрана • <b>ТЕПЛЫЙ</b> : настройка экрана на теплые цвета (преобладание красного). • <b>СРЕДНИЙ</b> : настройка экрана на цвета средней температуры. • <b>ХОЛОДНЫЙ</b> : настройка экрана на холодные цвета (преобладание синего).
				<b>ПОЛЬЗ-ЛЬ</b> • <b>КРАСНЫЙ</b> : настройка уровней красного цвета в соответствии с собственными предпочтениями. • <b>ЗЕЛЕНЬ</b> : настройка уровней зеленого цвета в соответствии с собственными предпочтениями. • <b>СИНИЙ</b> : настройка уровней синего цвета в соответствии с собственными предпочтениями.
<b>КОНТРАСТНОСТЬ</b>	<input type="radio"/>	<input type="radio"/>	<input type="radio"/>	Регулировка яркости экрана.
<b>УРОВЕНЬ ЧЕРНОГО (Поддерживается только в режиме HDMI)</b>	<input checked="" type="radio"/>	<input checked="" type="radio"/>	<input type="radio"/>	Возможна настройка уровня сдвига. При выборе варианта HIGH (ВЫСОКИЙ) экран будет ярким, при выборе LOW (НИЗКИЙ) экран будет темным • <b>Сдвиг</b> : в качестве критерия видеосигнала используется самый темный экран, который может показать монитор.
<b>ЯЗЫК</b>	<input type="radio"/>	<input type="radio"/>	<input type="radio"/>	Изменение языка меню.
<b>RTC (Поддерживается только в моделях E2251VQ, E2351VQ)</b>	<input type="radio"/>	<input type="radio"/>	<input type="radio"/>	При установке значения <b>ON (ВКЛ.)</b> включается функция Управления временем отклика, и происходит подавление остаточного изображения на экране. При установке значения <b>OFF (ВЫКЛ.)</b> отключается функция Управления временем отклика, и устройство работает со значением времени отклика панели.
<b>SUPER ENERGY SAVING</b>	<input type="radio"/>	<input type="radio"/>	<input type="radio"/>	Настройка функции <b>SUPER ENERGY SAVING (СУПЕРЭКОНОМИЯ ЭНЕРГИИ)</b> (см. стр.16).
<b>FACTORY RESET (СБРОС НАСТРОЕК НА ЗАВОДСКИЕ)</b>	<input type="radio"/>	<input type="radio"/>	<input type="radio"/>	Возврат всех настроек монитора, кроме language, к заводским настройкам по умолчанию.

- **Аналоговый**: D-SUB вход (Аналоговый сигнал).
- **Цифровой**: DVI-D вход (Цифровой сигнал).
- **HDMI**: HDMI вход (Цифровой сигнал).

## Настройки SUPER ENERGY SAVING (СУПЕРЭКОНОМИЯ ЭНЕРГИИ)

- 1 Нажмите любую кнопку на передней панели монитора, чтобы вызвать экранное меню **MONITOR SETUP (НАСТРОЙКА МОНИТОРА)**.
- 2 Нажмите кнопку **MENU (МЕНЮ)** для отображения параметров экранного меню.
- 3 Выберите **SUPER ENERGY SAVING** нажатием кнопки ▼.
- 4 Войдите в меню **SUPER ENERGY SAVING** нажатием кнопки ►.
- 5 Настройте параметры с помощью кнопок ◀ и ▶.
- 6 Выберите **EXIT (ВЫХОД)**, чтобы выйти из экранного меню.

Для возврата в меню верхнего уровня или для настройки других пунктов меню используйте кнопку со стрелкой вверх (↑).



Ниже приводится описание доступных параметров меню **SUPER ENERGY SAVING**.

Меню	Описание
<b>ВКЛ.</b>	Активация функции <b>SUPER ENERGY SAVING (СУПЕРЭКОНОМИЯ ЭНЕРГИИ)</b> . С помощью этой энергосберегающей функции вы можете экономить энергию.
<b>OFF</b>	Отключение функции <b>SUPER ENERGY SAVING (СУПЕРЭКОНОМИЯ ЭНЕРГИИ)</b> .
<b>RESET</b>	Сброс оценочных показателей сокращения общего потребления энергии и выброса CO <sub>2</sub> .

### ! ПРИМЕЧАНИЕ

- **TOTAL POWER REDUCTION (ОБЩЕЕ СОКРАЩЕНИЕ ЭНЕРГОЗАТРАТ)**: объем энергии, сэкономленной за время использования монитора.
- **TOTAL CO<sub>2</sub> REDUCTION (ОБЩЕЕ СОКРАЩЕНИЕ ВЫБРОСОВ CO<sub>2</sub>)**: изменение общего энергопотребления для снижения выбросов CO<sub>2</sub>.
- **SAVING DATA (W/h) (ДАННЫЕ ПО ЭКОНОМИИ (Вт/ч))**

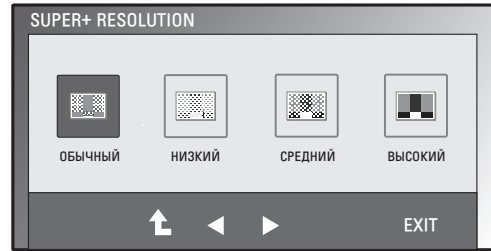
	470 мм (18,5 дюйма)	508 мм (20 дюйма)	546 мм (21,5 дюйма)	584 мм (23 дюйма)
SUPER SAVING (СУПЕРЭКОНОМИЯ)	3 Вт/ч	3 Вт/ч	4 Вт/ч	5 Вт/ч
LED SAVING (ЭКОНОМИЯ ЗА СЧЕТ СВЕТОДИОДОВ)	3 Вт/ч	18 Вт/ч	15 Вт/ч	12 Вт/ч

- Данные по экономии зависят от панели. Таким образом, эти значения могут отличаться в зависимости от панели и от поставщика панели.
- LG рассчитывает эти значения, используя “широковещательный видеосигнал”.
- LED Saving (Экономия LED) показывает, сколько электроэнергии можно сэкономить при использовании WLED-панели вместо CCFL-панели.
- SUPER SAVING (СУПЕРЭКОНОМИЯ) показывает, сколько электроэнергии можно сэкономить при использовании функции SUPER ENERGY SAVING.



## Настройки SUPER+ RESOLUTION (РАЗРЕШЕНИЕ СУПЕР+)

- 1 Нажмите любую кнопку на передней панели монитора, чтобы вызвать экранное меню **MONITOR SETUP (НАСТРОЙКА МОНИТОРА)**.
- 2 Нажмите кнопку **SUPER+ RESOLUTION (МЕНЮ)** для отображения параметров экранного меню.
- 3 Настройте параметры с помощью кнопок ◀ и ▶.
- 4 Выберите **EXIT (ВЫХОД)**, чтобы выйти из экранного меню.  
Чтобы вернуться к меню верхнего уровня или выбрать другой пункт, используйте кнопку "стрелка вверх" (⬆).



Ниже приводится описание доступных параметров меню **SUPER+ RESOLUTION (РАЗРЕШЕНИЕ СУПЕР+)**.

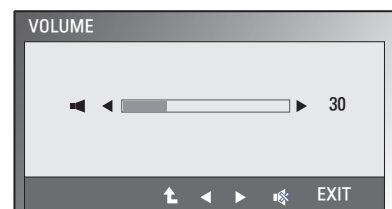
Меню	Описание
<b>NORMAL (ОБЫЧНЫЙ)</b>	Для повседневного просмотра. <b>SUPER+ RESOLUTION (РАЗРЕШЕНИЕ СУПЕР+)</b> в этом режиме отключается.
<b>НИЗКИЙ</b>	Для получения натуральных и мягких изображений. Подходит для фотографий или видео с минимальным движением.
<b>СРЕДНИЙ</b>	Данный параметр подходит для разгрузки зрения и находится между режимом <b>LOW (НИЗКИЙ)</b> и <b>HIGH (ВЫСОКИЙ)</b> . Подходит для видео уровня UCC и SD.
<b>ВЫСОКИЙ</b>	Для получения ярких и четких изображений. Подходит для видео высокого разрешения и игр.

### ! ПРИМЕЧАНИЕ

- Для получения более четкого изображения выберите режим **SR (SUPER+ RESOLUTION / РАЗРЕШЕНИЕ СУПЕР+)**. (Обратите внимание, что в зависимости от настроек режим **SR** возможно появление шумов)

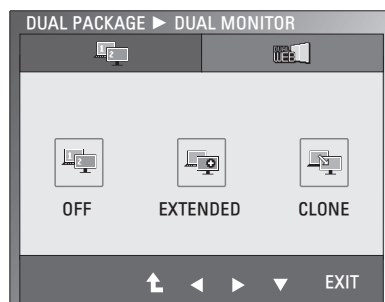
## Настройки громкости (Только в режиме HDMI)

- 1 Нажмите любую кнопку на передней панели монитора, чтобы вызвать экранное меню **MONITOR SETUP (НАСТРОЙКА МОНИТОРА)**.
- 2 Нажмите кнопку **VOLUME (ГРОМКОСТЬ)** для отображения параметров экранного меню.
- 3 Настройте **VOLUME (ЗВУК)** нажатием кнопок ◀ и ▶.
- 4 Выберите **EXIT (ВЫХОД)**, чтобы выйти из экранного меню.  
Чтобы вернуться к меню верхнего уровня или выбрать другой пункт, используйте кнопку "стрелка вверх" (⬆).



## Настройки DUAL MONITOR

- 1 Нажмите любую кнопку на передней панели монитора, чтобы вызвать экранное меню **MONITOR SETUP (НАСТРОЙКА МОНИТОРА)**.
- 2 Нажмите кнопку **DUAL** для отображения параметров экранного меню.
- 3 Настройте параметры нажатием кнопок **▼**, затем **◀** и **▶**.
- 4 Выберите **EXIT (ВЫХОД)**, чтобы выйти из экранного меню. Для возврата в меню верхнего уровня или для настройки других пунктов меню используйте кнопку со стрелкой вверх (**↑**).

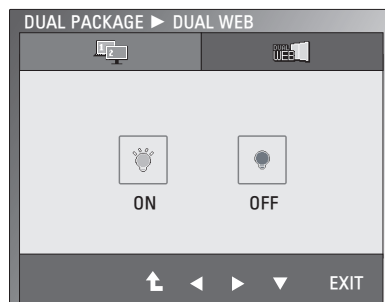


Ниже приводится описание доступных параметров меню **DUAL MONITOR**.

Меню	Описание	
Монитор DUAL	OFF MODE (РЕЖИМ ВЫКЛ.)	При выборе OFF (ВЫКЛ.) режим <b>DUAL MONITOR</b> выключен.
	EXTENDED MODE (РЕЖИМ EXTENDED)	При выборе EXTENDED (РАСШИРЕННЫЙ) можно использовать вторичный монитор как расширенный режим главного монитора.
	CLONE MODE (РЕЖИМ CLONE)	При выборе CLONE (КОПИЯ) можно использовать вторичный монитор в режиме копии главного монитора.

## Настройки DUAL WEB

- 1 Нажмите любую кнопку на передней панели монитора, чтобы вызвать экранное меню **MONITOR SETUP (НАСТРОЙКА МОНИТОРА)**.
- 2 Нажмите кнопку **DUAL** для отображения параметров экранного меню.
- 3 Настройте параметры нажатием кнопок **▼**, затем **◀** и **▶**.
- 4 Выберите **EXIT (ВЫХОД)**, чтобы выйти из экранного меню. Для возврата в меню верхнего уровня или для настройки других пунктов меню используйте кнопку со стрелкой вверх (**↑**).



Ниже приводится описание доступных параметров меню **DUAL WEB**.

Меню	Описание	
DUAL WEB	ВКЛ.	Помогает эффективно просматривать веб-страницы, разделяя экран пополам. Помогает организовывать и перемещать окна. Помогает пользователю управлять коэффициентом разделения мониторов.
	OFF	При выборе OFF (ВЫКЛ.) режим <b>DUAL WEB</b> выключен.

### ! ПРИМЕЧАНИЕ

- Когда монитор переходит в Энергосберегающий режим вследствие работы энергосберегающего режима работы ПК, пользователь может переключить монитор в обычный режим, нажав любую кнопку и выбрав Двойной режим.
- Для использования функций **DUAL MONITOR** и **DUAL WEB** необходимо установить на ПК программу **DUAL PACKAGE**, входящую в комплект поставки монитора.

# УСТРАНЕНИЕ НЕИСПРАВНОСТЕЙ

Прежде чем обратиться в службу поддержки, проверьте следующее.

Отсутствует изображение	
Кабель питания подсоединен к розетке?	<ul style="list-style-type: none"> <li>Убедитесь, что кабель питания подключен к розетке должным образом.</li> </ul>
Индикатор питания светится?	<ul style="list-style-type: none"> <li>Нажмите кнопку питания POWER.</li> </ul>
Индикатор питания мигает?	<ul style="list-style-type: none"> <li>Если монитор находится в режиме экономии энергии, попробуйте подвигать мышь или нажать любую клавишу на клавиатуре, чтобы вызвать появление экрана.</li> <li>Попробуйте включить компьютер.</li> </ul>
Вы видите на экране сообщение "OUT OF RANGE" ("ВНЕ ДИАПАЗОНА")?	<ul style="list-style-type: none"> <li>Это сообщение появляется, когда сигнал с компьютера (видеоплаты) имеет неподдерживаемую частоту вертикальной или горизонтальной развертки дисплея. См. раздел "Технические характеристики" данной инструкции и снова настройте дисплей.</li> </ul>
Вы видите на экране сообщение "CHECK SIGNAL CABLE" ("ПРОВЕРЬТЕ КАБЕЛЬ")?	<ul style="list-style-type: none"> <li>Не подключен сигнальный кабель, соединяющий компьютер и устройство. Проверьте сигнальный кабель и сделайте еще одну попытку.</li> </ul>

Вы видите на экране сообщение "OSD LOCKED" ("МЕНЮ ЗАБЛОКИРОВАНО")?	
Вы видите сообщение "OSD LOCKED" ("МЕНЮ ЗАБЛОКИРОВАНО"), когда нажимаете первую кнопку слева?	<ul style="list-style-type: none"> <li>Эта функция позволяет заблокировать текущие настройки управления во избежание их непреднамеренного изменения. Вы можете разблокировать управление меню в любое время путем нажатия и удерживания первой кнопки слева в течение нескольких секунд. Появится сообщение "OSD UNLOCKED" ("МЕНЮ РАЗБЛОКИРОВАНО").</li> </ul>

Изображение на дисплее неправильное.	
Положение дисплея неправильное.	<ul style="list-style-type: none"> <li>Для автоматической установки оптимальных параметров изображения нажмите кнопку <b>AUTO</b>.</li> </ul>
На заднем фоне экрана видны вертикальные полосы.	<ul style="list-style-type: none"> <li>Для автоматической установки оптимальных параметров изображения нажмите кнопку <b>AUTO</b>.</li> </ul>
В изображении видны горизонтальные помехи, либо символы отображаются неправильно.	<ul style="list-style-type: none"> <li>Для автоматической установки оптимальных параметров изображения нажмите кнопку <b>AUTO</b>.</li> <li>Проверьте <b>Панель управления ► Дисплей ► Настройки</b> и задайте рекомендованное разрешение дисплея или установите оптимальные параметры изображения. Установите цветочное разрешение не менее 24 бит (True Color).</li> </ul>



## ВНИМАНИЕ!

- Откройте **Панель управления ► Дисплей ► Настройки** и проверьте, были ли изменены частота или разрешение. Если да, задайте рекомендованное разрешение видеоплаты.
- Если рекомендованное разрешение (оптимальное разрешение) не установлено, буквы могут отображаться размытыми, а экран может выглядеть тусклым, обрезанным или искаженным. Убедитесь, что выбрано рекомендованное разрешение.
- Метод установки может отличаться в зависимости от операционной системы, а вышеупомянутое рекомендованное разрешение может не поддерживаться видеоплатой. В этом случае обратитесь к производителю компьютера или видеоплаты.

<b>Изображение на дисплее неправильное.</b>	
Цвета на экране нестабильны или отображается только один цвет.	<ul style="list-style-type: none"> <li>• Убедитесь, что сигнальный кабель правильно подключен, при необходимости закрепите его при помощи отвертки.</li> <li>• Проверьте, правильно ли видеокарта вставлена в гнездо.</li> <li>• Установите цветовое разрешение не менее 24 бит (True Color) на <b>Панели управления ► Настройки.</b></li> </ul>
Экран мигает.	<ul style="list-style-type: none"> <li>• Если экран установлен на режим чередования, поменяйте его на рекомендованное разрешение.</li> </ul>

<b>Вы видите сообщение "Unrecognized monitor, Plug&amp;Play (VESA DDC) monitor found" ("Нераспознанный монитор, найден монитор Plug&amp;Play (VESA DDC)")?</b>	
Вы установили драйвер дисплея?	<ul style="list-style-type: none"> <li>• Убедитесь, что драйвер дисплея установлен с поставляемого вместе с монитором установочного CD-диска драйвера дисплея (или с дискеты). Вы также можете скачать драйвер с нашего веб-сайта: <a href="http://www.lg.com">http://www.lg.com</a>.</li> <li>• Убедитесь, что видеокарта поддерживает функцию Plug&amp;Play.</li> </ul>

<b>Проблемы со звуком.</b>	
Изображение есть, звука нет.	<ul style="list-style-type: none"> <li>• Убедитесь, что громкость не установлена на "0".</li> <li>• Убедитесь, что не включен режим Без звука.</li> <li>• Кабель HDMI правильно подключен.</li> <li>• Кабель наушников правильно подключен.</li> <li>• Убедитесь, что используется правильный формат звука. Сжатые файлы не поддерживаются.</li> </ul>

# ТЕХНИЧЕСКИЕ ХАРАКТЕРИСТИКИ

E1951S E1951T E1951C


Дисплей	Тип экрана	47,01 см (18,51 дюйма) Плоская ЖК-панель на тонкоплёночных транзисторах с активной матрицей. Антибликовое покрытие Диагональ области обзора: 47,01 см
	Шаг пиксела	0,3 мм x 0,3 мм (Шаг пиксела)
Входной сигнал синхронизации	Частота горизонтальной развертки	30 кГц до 61 кГц (Автоматическая)
	Частота вертикальной развертки	56 Гц до 75 Гц (Автоматическая)
	Форма входного сигнала	
	E1951S/ E1951C	Раздельная синхронизация.
E1951T	Раздельная синхронизация. Цифровой	
Видеовход	Вход сигнала	
	E1951S/ E1951C	15-контактный разъем D-sub
	E1951T	15-контактный разъем D-sub/ DVI-D разъем (Цифровой)
	Форма входного сигнала	
	E1951S/ E1951C	RGB Аналоговый (0,7 Vp-p/ 75 ohm)
E1951T	RGB Аналоговый (0,7 Vp-p/ 75 ohm), Цифровой	
разрешение	Макс.	
	E1951S/ E1951C	D-SUB (Аналоговый) : 1366 x 768 @ 60 Гц
	E1951T	D-SUB (Аналоговый)/ DVI (Цифровой): 1366 x 768 @ 60 Гц
	Рекомендовано	VESA 1366 x 768 @ 60 Гц
Plug & Play	E1951S/ E1951C	DDC 2B (Аналоговый)
	E1951T	DDC 2B (Аналоговый, Цифровой)
Потребляемая мощность	Рабочий режим: 20 Вт Спящий режим ≤ 0,5 Вт Питание выключено: ≤ 0,5 Вт	
Вход питания	19 V $\overline{\text{---}}$ 1,3 A	
AC-DC Адаптер	Тип ADS-40SG-19-3 19025G производства HONOR Electronic	
Размеры (длина x высота x ширина)	С подставкой	44,94 см x 17,26 см x 35,6 см
	Без подставки	44,94 см x 3,35 см x 27,9 см
Вес	2 кг	
Диапазон углов наклона	от -5° до 15°	
Условия окружающей среды	Рабочая температура	от 10°C до 35 °C
	Рабочая влажность	от 20 % до 80 % без конденсации
	Температура хранения	от -10°C до 60 °C
	Влажность хранения	от 5 % до 90 % без конденсации
Основание	Присоединено ( ), Отсоединено (O)	
Кабель питания	Тип настенной розетки	

Указанные выше характеристики продуктов могут быть изменены без предварительного уведомления в связи с модернизацией функций устройства.

E2051S

E2051T

E2051C

<b>Дисплей</b>	<b>Тип экрана</b>	50,805 см (20,0 дюйма) Плоская ЖК-панель на тонкопленочных транзисторах с активной матрицей. Антибликовое покрытие Диагональ области обзора: 50,805 см
	<b>Шаг пиксела</b>	0,2766 мм x 0,2766 мм (Шаг пиксела)
<b>Входной сигнал синхронизации</b>	<b>Частота горизонтальной развертки</b>	30 кГц до 83 кГц (Автоматическая)
	<b>Частота вертикальной развертки</b>	56 Гц до 75 Гц (Автоматическая)
	<b>Форма входного сигнала</b>	
	<b>E2051S/ E2051C</b>	Раздельная синхронизация.
<b>E2051T</b>	Раздельная синхронизация. Цифровой	
<b>Видеовход</b>	<b>Вход сигнала</b>	
	<b>E2051S/ E2051C</b>	15-контактный разъем D-sub
	<b>E2051T</b>	15-контактный разъем D-sub/ DVI-D разъем (Цифровой)
	<b>Форма входного сигнала</b>	
	<b>E2051S/ E2051C</b>	RGB Аналоговый (0,7 Vp-p/ 75 ohm)
	<b>E2051T</b>	RGB Аналоговый (0,7 Vp-p/ 75 ohm), Цифровой
<b>разрешение</b>	<b>Макс.</b>	
	<b>E2051S/ E2051C</b>	D-SUB (Аналоговый) : 1600 x 900 @ 60 Гц
	<b>E2051T</b>	D-SUB (Аналоговый)/ DVI (Цифровой): 1600 x 900 @ 60 Гц
	<b>Рекомендовано</b>	VESA 1600 x 900 @ 60 Гц
<b>Plug &amp; Play</b>	<b>E2051S/ E2051C</b>	DDC 2B (Аналоговый)
	<b>E2051T</b>	DDC 2B (Аналоговый, Цифровой)
<b>Потребляемая мощность</b>	Рабочий режим: 21 Вт Спящий режим ≤ 0,5 Вт Питание выключено: ≤ 0,5 Вт	
<b>Вход питания</b>	19 V  1,3 A	
<b>AC-DC Адаптер</b>	Тип ADS-40SG-19-3 19025G производства HONOR Electronic	
<b>Размеры (длина x высота x ширина)</b>	<b>С подставкой</b>	48,28 см x 17,42 см x 37,5 см
	<b>Без подставки</b>	48,28 см x 3,35 см x 29,7 см
<b>Вес</b>	2,197 кг	
<b>Диапазон углов наклона</b>	от -5° до 15°	
<b>Условия окружающей среды</b>	<b>Рабочая температура</b>	от 10°C до 35 °C
	<b>Рабочая влажность</b>	от 20 % до 80 % без конденсации
	<b>Температура хранения</b>	от -10°C до 60 °C
	<b>Влажность хранения</b>	от 5 % до 90 % без конденсации
<b>Основание</b>	Присоединено ( ), Отсоединено (O)	
<b>Кабель питания</b>	Тип настенной розетки	

Указанные выше характеристики продуктов могут быть изменены без предварительного уведомления в связи с модернизацией функций устройства.

E2251S E2251T E2251C

<b>Дисплей</b>	<b>Тип экрана</b>	54,686 см (21,53 дюйма) Плоская ЖК-панель на тонкоплёночных транзисторах с активной матрицей. Антибликовое покрытие Диагональ области обзора: 54,686 см
	<b>Шаг пиксела</b>	0,248 мм x 0,248 мм (Шаг пиксела)
<b>Входной сигнал синхронизации</b>	<b>Частота горизонтальной развертки</b>	30 кГц до 83 кГц (Автоматическая)
	<b>Частота вертикальной развертки</b>	56 Гц до 75 Гц (Автоматическая)
	<b>Форма входного сигнала</b>	
	<b>E2251S/ E2251C</b>	Раздельная синхронизация.
	<b>E2251T</b>	Раздельная синхронизация. Цифровой
<b>Видеовход</b>	<b>Вход сигнала</b>	
	<b>E2251S/ E2251C</b>	15-контактный разъем D-sub
	<b>E2251T</b>	15-контактный разъем D-sub/ DVI-D разъем (Цифровой)
	<b>Форма входного сигнала</b>	
	<b>E2251S/ E2251C</b>	RGB Аналоговый (0,7 Vp-p/ 75 ohm)
	<b>E2251T</b>	RGB Аналоговый (0,7 Vp-p/ 75 ohm), Цифровой
<b>разрешение</b>	<b>Макс.</b>	
	<b>E2251S/ E2251C</b>	D-SUB (Аналоговый) : 1920 x 1080 @ 60 Гц
	<b>E2251T</b>	D-SUB (Аналоговый)/ DVI (Цифровой): 1920 x 1080 @ 60 Гц
	<b>Рекомендовано</b>	VESA 1920 x 1080 @ 60 Гц
<b>Plug &amp; Play</b>	<b>E2251S/ E2251C</b>	DDC 2B (Аналоговый)
	<b>E2251T</b>	DDC 2B (Аналоговый, Цифровой)
<b>Потребляемая мощность</b>	Рабочий режим: 26 Вт Спящий режим ≤ 0,5 Вт Питание выключено: ≤ 0,5 Вт	
<b>Вход питания</b>	19 V $\overline{\text{---}}$ 1,3 A	
<b>АС-DC Адаптер</b>	Тип ADS-40SG-19-3 19025G производства HONOR Electronic	
<b>Размеры (длина x высота x ширина)</b>	<b>С подставкой</b>	51,75 см x 18,65 см x 39,4 см
	<b>Без подставки</b>	51,75 см x 3,35 см x 31,7 см
<b>Вес</b>	2,477 кг	
<b>Диапазон углов наклона</b>	от -5° до 15°	
<b>Условия окружающей среды</b>	<b>Рабочая температура</b>	от 10°C до 35 °C
	<b>Рабочая влажность</b>	от 20 % до 80 % без конденсации
	<b>Температура хранения</b>	от -10°C до 60 °C
	<b>Влажность хранения</b>	от 5 % до 90 % без конденсации
<b>Основание</b>	Присоединено ( ), Отсоединено (O)	
<b>Кабель питания</b>	Тип настенной розетки	

Указанные выше характеристики продуктов могут быть изменены без предварительного уведомления в связи с модернизацией функций устройства.


E2251VR E2251VQ

<b>Дисплей</b>	<b>Тип экрана</b>	54,686 см (21,53 дюйма) Плоская ЖК-панель на тонкопленочных транзисторах с активной матрицей. Антибликовое покрытие Диагональ области обзора: 54,686 см
	<b>Шаг пиксела</b>	0,248 мм x 0,248 мм (Шаг пиксела)
<b>Входной сигнал синхронизации</b>	<b>Частота горизонтальной развертки</b>	30 кГц до 83 кГц (Автоматическая)
	<b>Частота вертикальной развертки</b>	56 Гц до 75 Гц (D-SUB, DVI-D) 56 Гц до 61 Гц (HDMI)
	<b>Форма входного сигнала</b>	Раздельная синхронизация. Цифровой. HDMI
<b>Видеовход</b>	<b>Вход сигнала</b>	15-контактный разъем D-sub/ DVI-D разъем (Цифровой) HDMI (TYPE - A) разъем
	<b>Форма входного сигнала</b>	RGB Аналоговый (0,7 Vp-p/ 75 ohm), Цифровой, HDMI
<b>разрешение</b>	<b>Макс.</b>	D-SUB (Аналоговый) : 1920 x 1080 @ 60 Гц DVI (Цифровой)/ HDMI : 1920 x 1080 @ 60 Гц
	<b>Рекомендовано</b>	VESA 1920 x 1080 @ 60 Гц
<b>Plug &amp; Play</b>	DDC 2B (Аналоговый, Цифровой, HDMI)	
<b>Потребляемая мощность</b>	Рабочий режим: 26 Вт Спящий режим ≤ 0,5 Вт Питание выключено: ≤ 0,5 Вт	
<b>Вход питания</b>	19 V $\overline{\text{---}}$ 1,7 A	
<b>AC-DC Адаптер</b>	Тип ADS-40SG-19-3 19032G производства HONOR Electronic	
<b>Размеры (длина x высота x ширина)</b>	<b>С подставкой</b>	51,75 см x 18,65 см x 39,4 см
	<b>Без подставки</b>	51,75 см x 3,35 см x 31,7 см
<b>Вес</b>	2,477 кг	
<b>Диапазон углов наклона</b>	от -5° до 15°	
<b>Условия окружающей среды</b>	<b>Рабочая температура</b>	от 10°C до 35 °C
	<b>Рабочая влажность</b>	от 20 % до 80 % без конденсации
	<b>Температура хранения</b>	от -10°C до 60 °C
	<b>Влажность хранения</b>	от 5 % до 90 % без конденсации
<b>Основание</b>	Присоединено ( ), Отсоединено (O)	
<b>Кабель питания</b>	Тип настенной розетки	

Указанные выше характеристики продуктов могут быть изменены без предварительного уведомления в связи с модернизацией функций устройства.



E2351T E2351TC E2351VR E2351VQ

<b>Дисплей</b>	<b>Тип экрана</b>	58,42 см (23 дюйма) Плоская ЖК-панель на тонкоплёночных транзисторах с активной матрицей. Антибликовое покрытие Диагональ области обзора: 58,42 см
	<b>Шаг пиксела</b>	0,265 мм x 0,265 мм (Шаг пиксела)
<b>Входной сигнал синхронизации</b>	<b>Частота горизонтальной развертки</b>	30 кГц до 83 кГц (Автоматическая)
	<b>Частота вертикальной развертки</b>	
	<b>E2351T/ E2351TC</b>	56 Гц до 75 Гц (Автоматическая)
	<b>E2351VR/ E2351VQ</b>	56 Гц до 75 Гц (D-SUB, DVI-D) 56 Гц до 61 Гц (HDMI)
	<b>Форма входного сигнала</b>	
	<b>E2351T/ E2351TC</b>	Раздельная синхронизация. Цифровой
<b>E2351VR/ E2351VQ</b>	Раздельная синхронизация. Цифровой. HDMI	
<b>Видеовход</b>	<b>Вход сигнала</b>	
	<b>E2351T/ E2351TC</b>	15-контактный разъем D-sub/ DVI-D разъем (Цифровой)
	<b>E2351VR/ E2351VQ</b>	15-контактный разъем D-sub/ DVI-D разъем (Цифровой) HDMI (TYPE - A) разъем
	<b>Форма входного сигнала</b>	
	<b>E2351T/ E2351TC</b>	RGB Аналоговый (0,7 Vp-p/ 75 ohm), Цифровой
	<b>E2351VR/ E2351VQ</b>	RGB Аналоговый (0,7 Vp-p/ 75 ohm), Цифровой, HDMI
<b>разрешение</b>	<b>Макс.</b>	
	<b>E2351T/ E2351TC</b>	D-SUB (Аналоговый) / DVI (Цифровой): 1920 x 1080 @ 60 Гц
	<b>E2351VR/ E2351VQ</b>	D-SUB (Аналоговый) : 1920 x 1080 @ 60 Гц DVI(Цифровой) / HDMI(Цифровой) : 1920 x 1080 @ 60 Гц
	<b>Рекомендовано</b>	VESA 1920 x 1080 @ 60 Гц
<b>Plug &amp; Play</b>	<b>E2351T/ E2351TC</b>	DDC 2B (Аналоговый, Цифровой)
	<b>E2351VR/ E2351VQ</b>	DDC 2B (Аналоговый, Цифровой, HDMI)
<b>Потребляемая мощность</b>	Рабочий режим: 30 Вт Спящий режим ≤ 0,5 Вт Питание выключено: ≤ 0,5 Вт	
<b>Вход питания</b>	19 V  1,7 A	
<b>AC-DC Адаптер</b>	Тип ADS-40SG-19-3 19032G производства HONOR Electronic	
<b>Размеры (длина x высота x ширина)</b>	<b>С подставкой</b>	54,92 см x 18,65 см x 41,2 см
	<b>Без подставки</b>	54,92 см x 3,35 см x 33,5 см
<b>Вес</b>	2,724 кг	
<b>Диапазон углов наклона</b>	от -5° до 15°	
<b>Условия окружающей среды</b>	<b>Рабочая температура</b>	от 10°C до 35 °C
	<b>Рабочая влажность</b>	от 20 % до 80 % без конденсации
	<b>Температура хранения</b>	от -10°C до 60 °C
	<b>Влажность хранения</b>	от 5 % до 90 % без конденсации
<b>Основание</b>	Присоединено ( ), Отсоединено (O)	
<b>Кабель питания</b>	Тип настенной розетки	

Указанные выше характеристики продуктов могут быть изменены без предварительного уведомления в связи с модернизацией функций устройства.

## Предустановленный режим (разрешение)

### E1951S/ E1951T/ E1951C

Режим дисплея (разрешение)	Частота горизонтальной развертки (кГц)	Частота вертикальной развертки (Гц)	
720 x 400	31,468	70,08	
640 x 480	31,469	59,94	
640 x 480	37,500	75	
800 x 600	37,879	60,317	
800 x 600	46,875	75	
832 x 624	49,725	74,55	
1024 x 768	48,363	60	
1024 x 768	60,023	75,029	
1366 x 768	47,712	59,790	Рекомендованный режим

### E2051S/ E2051T/ E2051C

Режим дисплея (Разрешение)	Частота горизонтальной развертки (кГц)	Частота вертикальной развертки (Гц)	
720 x 400	31,468	70,08	
640 x 480	31,469	59,94	
640 x 480	37,500	75	
800 x 600	37,879	60,317	
800 x 600	46,875	75	
1024 x 768	48,363	60	
1024 x 768	60,023	75,029	
1152 x 864	67,500	75	
1600 x 900	60,000	60	Рекомендованный режим

### E2251S/ E2251T/ E2251C/ E2251VR/ E2251VQ/ E2351T/ E2351TC/ E2351VR/ E2351VQ

Режим дисплея (Разрешение)	Частота горизонтальной развертки (кГц)	Частота вертикальной развертки (Гц)	
720 x 400	31,468	70,08	●
640 x 480	31,469	59,94	
640 x 480	37,500	75	●
800 x 600	37,879	60,317	
800 x 600	46,875	75	●
1024 x 768	48,363	60	
1024 x 768	60,023	75,029	●
1152 x 864	67,500	75	●
1280 x 1024	63,981	60,020	
1280 x 1024	79,976	75,025	●
1680 x 1050	65,290	59,954	
1920 x 1080	67,500	60	Рекомендованный режим

● : Режим HDMI PC не поддерживается.

## Синхронизация видео HDMI

E2251VR / E2251VQ / E2351VR / E2351VQ

Режим дисплея (Разрешение)	Частота горизонтальной развертки (кГц)	Частота вертикальной развертки (Гц)
480P	31,50	60
576P	31,25	50
720P	37,50	50
720P	45,00	60
1080i	28,12	50
1080i	33,75	60
1080P	56,25	50
1080P	67,50	60

## Индикатор

Режим	Цвет светодиодного индикатора
Питание включено	Синий
Спящий режим	Мигающий синий
Питание выключено	Выкл.

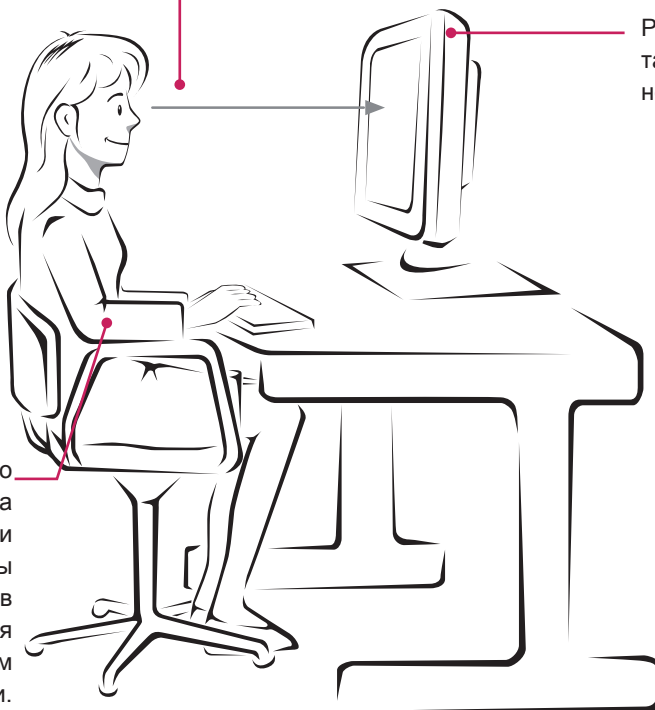
## ПРАВИЛЬНАЯ ПОСАДКА

### Правильная посадка при использовании монитора.

Установите монитор и сядьте перед ним таким образом, чтобы можно было смотреть на экран под оптимальным углом (D).

Расположите монитор таким образом, чтобы от него не отражался свет.

Осторожно поместите руки на клавиатуру, при этом руки должны быть согнуты в локтях и находиться в горизонтальном положении.



# ЛИЦЕНЗИИ

Поддерживаемые лицензии могут отличаться в зависимости от модели. Дополнительная информация о лицензиях приведена по адресу: [www.lg.com](http://www.lg.com).



«HDMI», логотип «HDMI» и «High-Definition Multimedia Interface» являются товарными знаками или зарегистрированными товарными знаками компании HDMI Licensing LLC.



Убедитесь, что вы прочли меры предосторожности перед использованием устройства.

Держите руководство пользователя на компакт-диске под рукой, чтобы обращаться к нему в дальнейшем. Наименование модели и серийный номер расположен сзади и на одной из сторон изделия. Запишите нижеуказанные данные, если вдруг вам потребуется техническое обслуживание.

МОДЕЛЬ \_\_\_\_\_

СЕРИЙНЫЙ НОМЕР \_\_\_\_\_

ENERGY STAR is a set of power-saving guidelines issued by the U.S. Environmental Protection Agency(EPA).



As an ENERGY STAR Partner LGE U. S. A.,Inc. has determined that this product meets the ENERGY STAR guidelines for energy efficiency.