



LG

Life's Good

УКРАЇНСЬКА

ПОСІБНИК КОРИСТУВАЧА ПК МОНІТОР ЗІ СВІТЛОДІОДНОЮ ПІДСВІТКОЮ

Уважно прочитайте цей посібник, перш ніж вмикати пристрій,
і збережіть посібник для довідки у майбутньому.

МОДЕЛІ ПК МОНІТОРА ЗІ СВІТЛОДІОДНОЮ ПІДСВІТКОЮ

E1951S	E1951T	E1951C	E2251VR	E2251VQ
E2051S	E2051T	E2051C	E2351VR	E2351VQ
E2251S	E2251T	E2251C		
	E2351T			
	E2351TC			

www.lg.com

ЗМІСТ

3 ВСТАНОВЛЕННЯ ТА ПІДГОТОВКА

- 3 Розпакування
- 4 Частини та кнопки
- 6 Встановлення монітора
 - 6 - Збирання кронштейну і основи підставки
 - 7 - Встановлення на столі
 - 8 - Від'єднання основи від кронштейна підставки
 - 9 - Встановлення на стіні

11 КОРИСТУВАННЯ МОНІТОРОМ

- 11 Під'єднання до комп'ютера
 - 11 - З'єднання D-SUB
 - 12 - З'єднання DVI-D
 - 13 - З'єднання HDMI

14 НАЛАШТУВАННЯ ПАРАМЕТРІВ

- 14 Виклик основних меню
- 15 Налаштування параметрів
 - 15 - Параметри меню
 - 16 - Налаштування функції SUPER ENERGY SAVING (Покращене заощадження енергії)
 - 17 - Налаштування функції
 - 17 - SUPER+ RESOLUTION
 - 17 - Налаштування гучності (лише в режимі HDMI)
 - 18 - Налаштування двох моніторів
 - 18 - Налаштування розділення екрана (DUAL WEB)

19 УСУНЕННЯ НЕСПРАВНОСТЕЙ

21 ТЕХНІЧНІ ХАРАКТЕРИСТИКИ

- 26 Доступні режими (роздільна здатність)
- 27 - Синхронізація відео HDMI
- 27 Індикатор

28 ПРАВИЛЬНЕ ПОЛОЖЕННЯ

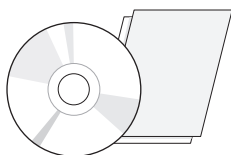
- 28 Правильне положення під час перегляду монітора

29 ЛІЦЕНЗІЇ

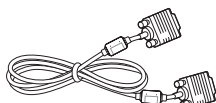
ВСТАНОВЛЕННЯ ТА ПІДГОТОВКА

Розпакування

Перевірте наявність перелічених елементів в упаковці. Якщо якогось компонента бракує, зверніться до місцевого постачальника, у якого Ви придбали виріб. Зображення у цьому посібнику можуть відрізнятися від дійсного вигляду виробу та аксесуарів.

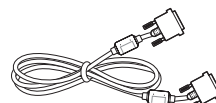


Компакт-диск (посібник користувача)/гарантійний талон



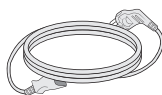
Кабель D-SUB

(цей кабель передачі сигналу може постачатися одразу під'єднаним до виробу)

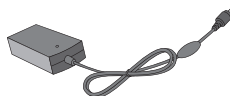


Кабель DVI-D

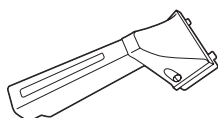
(У деяких країнах це приладдя може не входити в комплект.)



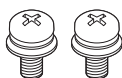
Кабель живлення



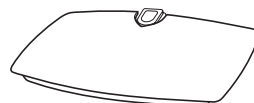
AC-DC адаптер



Кронштейн підставки



Гвинти для кріплення 2 EA



Основа підставки



УВАГА

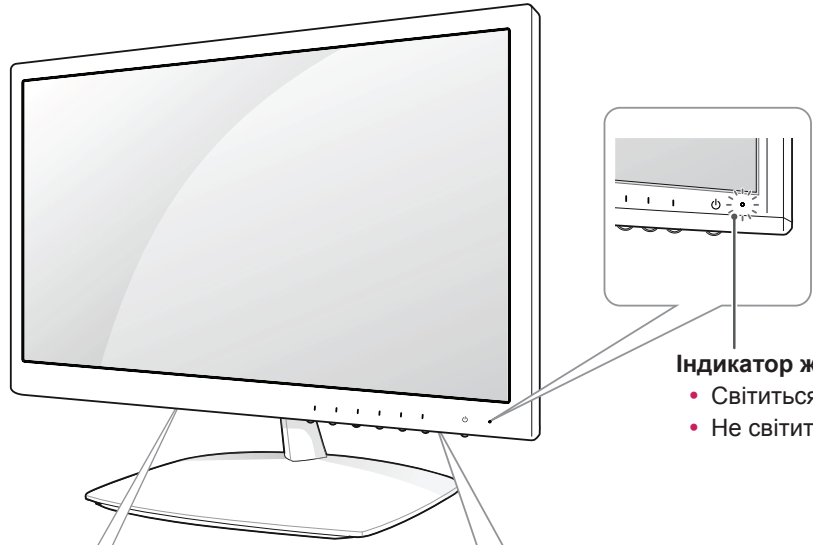
- Для гарантії безпеки та передбаченого терміну служби пристрою не використовуйте аксесуарів, не схвалених виробником монітора.
- Гарантія не поширюється на будь-які пошкодження або травми, які виникли внаслідок використання не схвалених виробником аксесуарів.



ПРИМІТКА

- Комплектація виробу може різнитися залежно від моделі.
- Технічні характеристики виробу або зміст цього посібника може бути змінено без попередження у зв'язку з удосконаленням виробу.
- Для дотримання стандартів, передбачених виробом, використовуйте екранований кабель передачі сигналу з феритовим осердям (кабель RGB або DVI-D).

Частини та кнопки

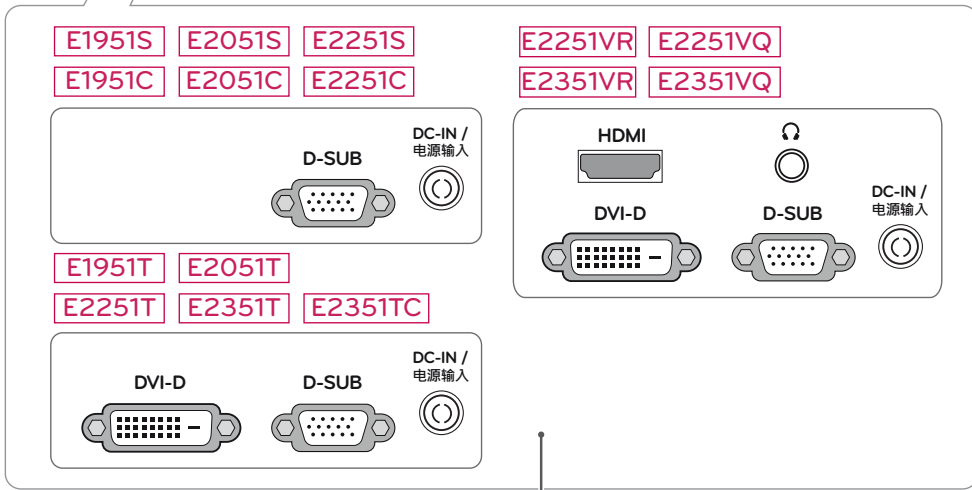


Індикатор живлення

- Світиться: увімкнено
- Не світиться: вимкнено



⏻ (кнопка живлення)
Кнопки (див. стор.14)



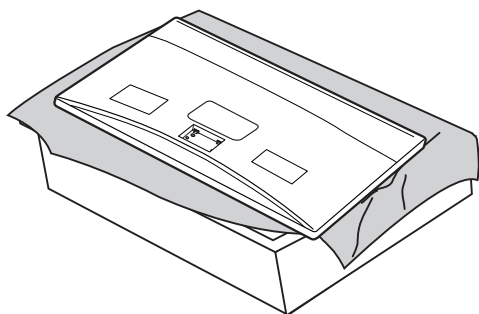
Панель з'єднань (див. стор.11)

Кнопка	Опис						
MENU	Використовується для доступу до головних меню. (див. стор.15)						
Перша ліва кнопка	<p>МЕНЮ ЗАБЛОКОВАНЕ/ РОЗБЛОКОВАНЕ</p> <p>Ця функція дає змогу зафіксувати поточні параметри екранного меню, щоб запобігти їх випадковому змінінню. Натисніть і кілька секунд утримуйте Перша ліва кнопка. На екрані відобразиться повідомлення "МЕНЮ ЗАБЛОКОВАНЕ". Параметри екранного меню можна розблокувати, знову натиснувши та кілька секунд потримавши Перша ліва кнопка. На екрані відобразиться повідомлення "МЕНЮ РОЗБЛОКОВАНЕ".</p>						
SUPER+ RESOLUTION	За допомогою цієї кнопки можна переходити до меню SUPER+ RESOLUTION . Докладнішу інформацію дивіться. (див. стор.17)						
DUAL	За допомогою цієї кнопки можна переходити до меню DUAL . Докладнішу інформацію дивіться. (див. стор.18)						
AUTO	<p>Натисніть кнопку AUTO (Авто) в екранному меню, щоб автоматично відрегулювати екран. (Підтримується лише в аналоговому режимі).</p> <p>Оптимальний режим дисплея:</p> <table border="1" data-bbox="385 639 625 880"> <tbody> <tr> <td data-bbox="385 639 625 697">E1951S/ E1951T/ E1951C</td> <td data-bbox="625 639 1229 697">1366 x 768</td> </tr> <tr> <td data-bbox="385 697 625 755">E2051S/ E2051T/ E2051C</td> <td data-bbox="625 697 1229 755">1600 x 900</td> </tr> <tr> <td data-bbox="385 755 625 880">E2251S/ E2251T/ E2251C/ E2251VR/ E2251VQ/ E2351TC E2351T/ E2351VR E2351VQ</td> <td data-bbox="625 755 1229 880">1920 x 1080</td> </tr> </tbody> </table>	E1951S/ E1951T/ E1951C	1366 x 768	E2051S/ E2051T/ E2051C	1600 x 900	E2251S/ E2251T/ E2251C/ E2251VR/ E2251VQ/ E2351TC E2351T/ E2351VR E2351VQ	1920 x 1080
E1951S/ E1951T/ E1951C	1366 x 768						
E2051S/ E2051T/ E2051C	1600 x 900						
E2251S/ E2251T/ E2251C/ E2251VR/ E2251VQ/ E2351TC E2351T/ E2351VR E2351VQ	1920 x 1080						
VOLUME (тільки в режимі HDMI)	<p>E2251VR/ E2351VR/ E2251VQ/ E2351VQ</p> <p>Використовується для регулювання гучності звуку на моніторі. (див. стор.17)</p>						
INPUT	<p>Дає змогу вибрати вхідний сигнал.</p> <ul style="list-style-type: none"> • За наявності декількох вхідних сигналів можна вибрати потрібний (D-SUB/ DVI/ HDMI) за допомогою цієї кнопки. • За наявності лише одного сигналу його буде виявлено автоматично. За замовчуванням використовується сигнал D-SUB. 						
EXIT	Вихід з екранного меню.						
⏻ (кнопка живлення)	<p>Увімкнення або вимкнення живлення.</p> <table border="1" data-bbox="385 1151 625 1246"> <tbody> <tr> <td data-bbox="385 1151 625 1246">Індикатор живлення</td> <td data-bbox="625 1151 1229 1246">Якщо дисплей працює в нормальному режимі (ввімкнено), індикатор живлення світиться синім світлом. Коли дисплей перебуває в режимі очікування, індикатор живлення блимає синім.</td> </tr> </tbody> </table>	Індикатор живлення	Якщо дисплей працює в нормальному режимі (ввімкнено), індикатор живлення світиться синім світлом. Коли дисплей перебуває в режимі очікування, індикатор живлення блимає синім.				
Індикатор живлення	Якщо дисплей працює в нормальному режимі (ввімкнено), індикатор живлення світиться синім світлом. Коли дисплей перебуває в режимі очікування, індикатор живлення блимає синім.						

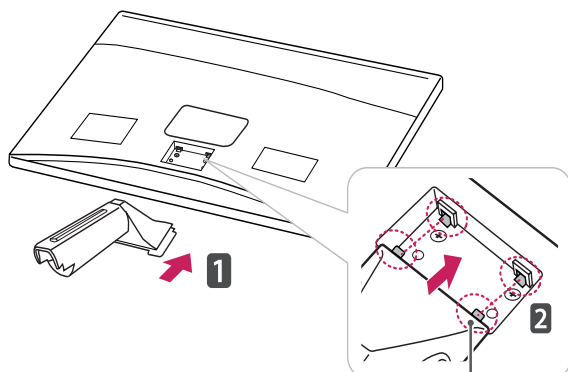
Встановлення монітора

Збирання кронштейну і основи підставки

- 1 Покладіть монітор екраном донизу на рівну та м'яку поверхню.

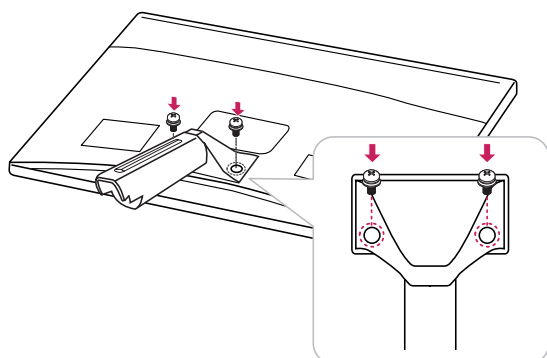


- 2 Прикріпіть кронштейн підставки до монітора. Вставте два затискачі кронштейна безпосередньо в пази монітора і закріпіть їх натиснувши вниз зліва і справа.



Фіксатор

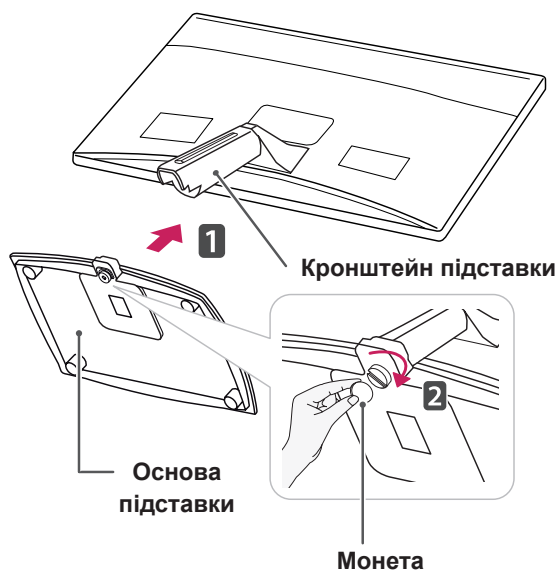
- 3 Зафіксуйте кронштейн підставки до монітора за допомогою двох гвинтів.



ПОПЕРЕДЖЕННЯ

- Якщо не закрутити гвинти, монітор може впасти і пошкодитися.

- 4 Перевірте положення основи підставки і приєднайте її до кронштейна. За допомогою монети закрутіть гвинт за годинниковою стрілкою, щоб закріпити основу підставки.



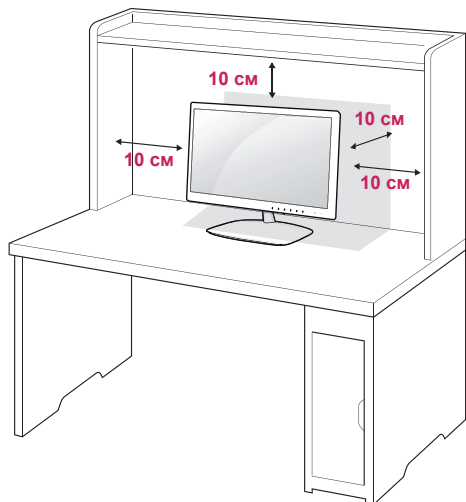
УВАГА

- На цій ілюстрації зображено типовий спосіб під'єднання. У вашій моделі монітора деталі можуть відрізнятися від зображених на малюнку.
- Не переносьте пристрій перевернутим, тримаючи лише за основу підставки. Він може впасти і пошкодитись або травмувати вам ногу.
- Не застосовуйте надмірну силу, закручуючи гвинти, щоб не пошкодити монітор. Такі пошкодження не підпадають під дію гарантії.

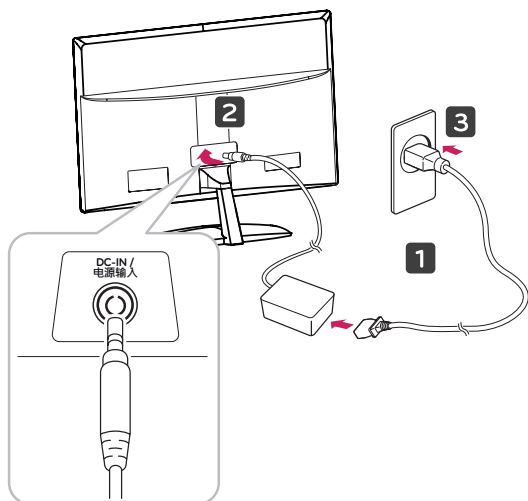
Встановлення на столі

- 1 Підніміть монітор і поставте його вертикально на столі.

Для належної вентиляції відстань від монітора до стіни має становити не менше 10 см.



- 2 Під'єднайте адаптер змінного-постійного струму та кабель живлення до розетки.



- 3 Щоб увімкнути живлення, натисніть на передній панелі кнопку живлення.



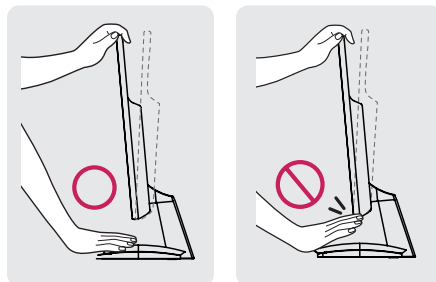
УВАГА

Перед тим як переносити або встановлювати монітор, від'єднайте кабель живлення. Недотримання цієї вимоги може призвести до ураження електричним струмом.

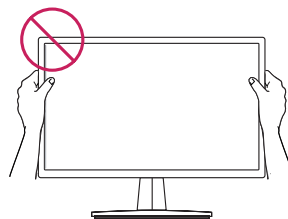


ПОПЕРЕДЖЕННЯ

Регулюючи кут нахилу, не тримайте за нижній край корпусу монітора, як зображено на малюнку нижче, оскільки таким чином можна травмувати пальці.

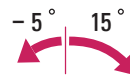


Не торкайтеся екрана та не тисніть на нього під час регулювання кута.



ПРИМІТКА

Кут нахилу монітора можна регулювати в межах від +15 до -5 градусів для зручності огляду.



Перед

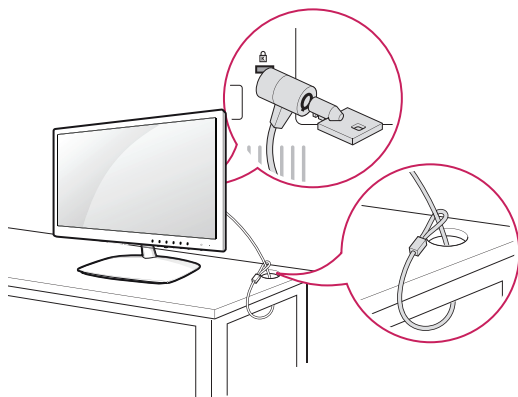


Зад

Використання системи безпеки Kensington

Роз'єм для під'єднання системи безпеки Kensington розташований на задній панелі монітора. Детальніше про встановлення і використання читайте в посібнику, який додається до системи безпеки Kensington, або на веб-сайті <http://www.kensington.com>.

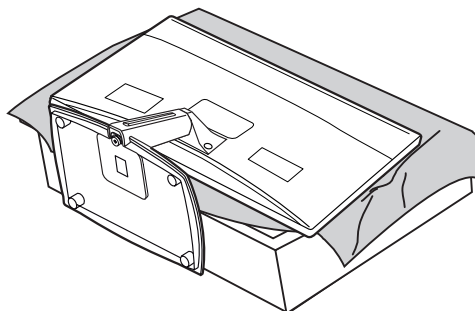
За допомогою кабелю системи безпеки Kensington прикріпіть монітор до столу.

**! ПРИМІТКА**

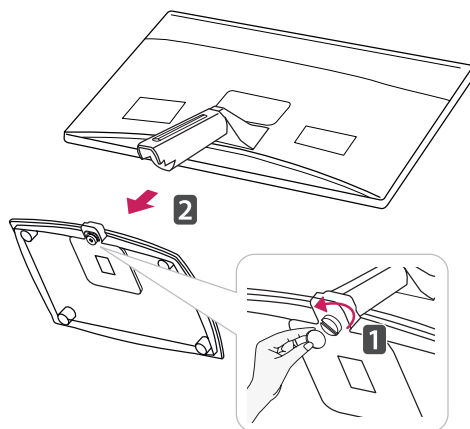
Систему безпеки Kensington можна придбати окремо. Вони продаються в більшості магазинів електроніки.

Від'єднання основи від кронштейна підставки

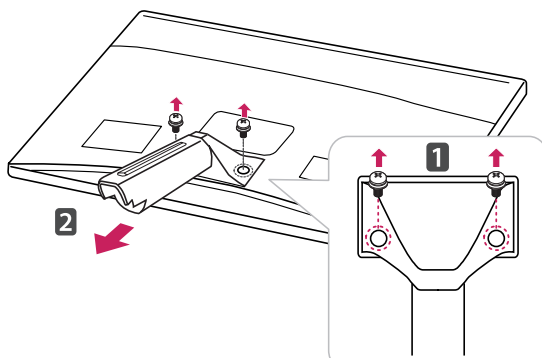
- 1 Покладіть монітор екраном донизу на рівну та м'яку поверхню.



- 2 За допомогою **МОНЕТИ** відкрити **ГВИНТ** на основі підставки проти годинникової стрілки. Від'єднайте **ОСНОВУ ПІДСТАВКИ** від **КРОНШТЕЙНА**.

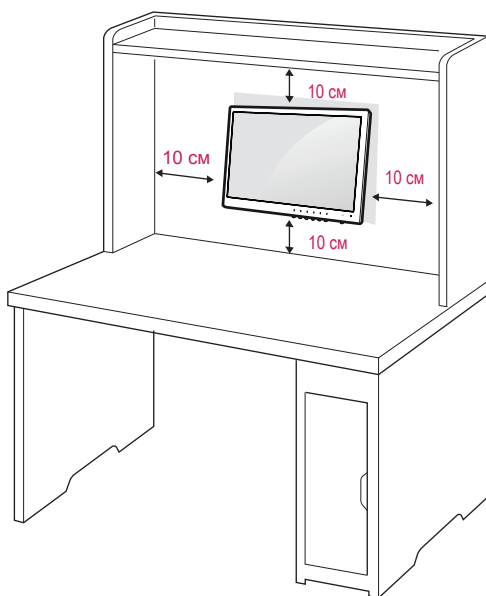


- 3 Викрутіть 2 гвинти та від'єднайте **КРОНШТЕЙН ПІДСТАВКИ** від монітора.



Встановлення на стіні

Для належної вентиляції залиште 10 см вільного простору з боків та позаду виробу. Докладні інструкції можна отримати у продавця виробу; дивіться додатковий посібник із встановлення та налаштування регульованого настінного кронштейну.



Щоб прикріпити монітор до стіни, під'єднайте до його задньої панелі настінний кронштейн (продається окремо).

Щоб монітор не впав, надійно фіксуйте настінний кронштейн (продається окремо).

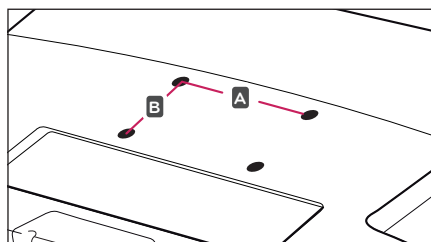
- 1 Використовуйте лише гвинти та настінні кронштейни, що відповідають стандарту VESA.
- 2 Якщо використовувати гвинти, довші за стандартні, це може призвести до пошкодження монітора зсередини.
- 3 Використання неправильних гвинтів може призвести до пошкодження виробу та його падіння на землю. Компанія LG Electronics не несе відповідальності за такі випадки.
- 4 Використовуйте лише кріплення стандарту VESA з урахуванням його розмірів та специфікацій гвинтів.

5 Кріплення стандарту VESA мають відповідати поданим нижче вимогам.

- 784,8 мм і менше
 - * Товщина пластини настінного кронштейна: 2,6 мм
 - * Гвинт: діаметр 4 мм, крок різьби 0,7 мм, довжина 10 мм
- 787,4 мм і більше
 - * Використовуйте пластини для кронштейна і гвинти стандарту VESA.

Модель	E1951S	E1951C
	E2051S	E2051C
	E2251S	E2251C
	E1951T	E2251VR
	E2051T	E2351VR
	E2251T	E2251VQ
	E2351T	E2351VQ
	E2351TC	
	VESA (A x B)	75 x 75
Стандартний гвинт	M4	
Кількість гвинтів	4	
Настінний кронштейн (продається окремо)	RW120	

- VESA (A x B)



**УВАГА**

- Перед тим як переносити або встановлювати монітор, від'єднуйте кабель живлення. Недотримання цієї вимоги може призвести до ураження електричним струмом.
- Якщо встановити монітор на стелі або похилій стіні, він може впасти та спричинити серйозні травми.
- Використовуйте лише настінне кріплення, рекомендоване LG. Із питань встановлення звертайтеся за місцем придбання монітора або до кваліфікованого спеціаліста.
- Не затягуйте гвинти надто сильно, оскільки це може призвести до пошкодження монітора та втрати гарантії.
- Використовуйте тільки гвинти та настінні кріплення стандарту VESA. Гарантія на цей виріб не поширюється на будь-які пошкодження чи травми, що виникли через неналежне використання або використання невідповідного приладдя.

**ПРИМІТКА**

- Використовуйте гвинти, що вказані в списку характеристик стандартних гвинтів VESA.
- У комплект настінного кріплення входить посібник зі встановлення та всі необхідні запчастини.
- Настінний кронштейн продається окремо. Додаткове приладдя можна придбати в місцевого постачальника.
- Залежно від настінного кріплення довжина гвинтів може відрізнятись. Використовуйте гвинти належної довжини.
- Детальніше читайте в посібнику, який додається до настінного кріплення.

КОРИСТУВАННЯ МОНІТОРОМ

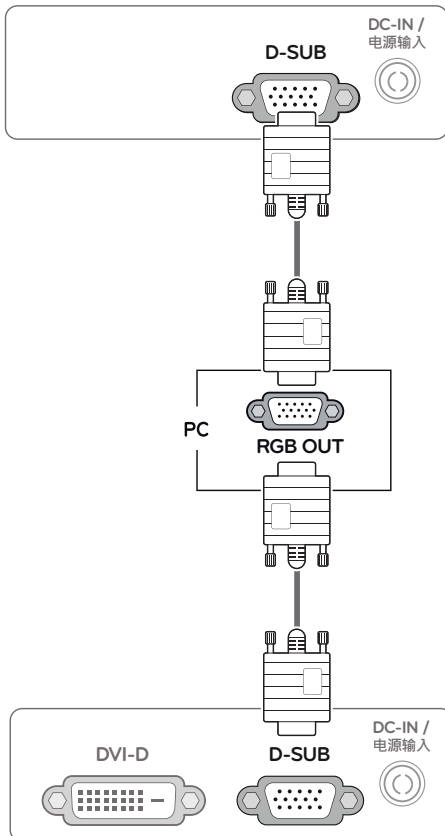
Під'єднання до комп'ютера

- Ця модель монітора підтримує функцію Plug & Play*.
- *Plug & Play – це функція автоматичного розпізнання пристрою комп'ютером, яка дає змогу користуватися пристроєм одразу після його підключення без додаткового налаштування або іншого втручання з боку користувача.

З'єднання D-SUB

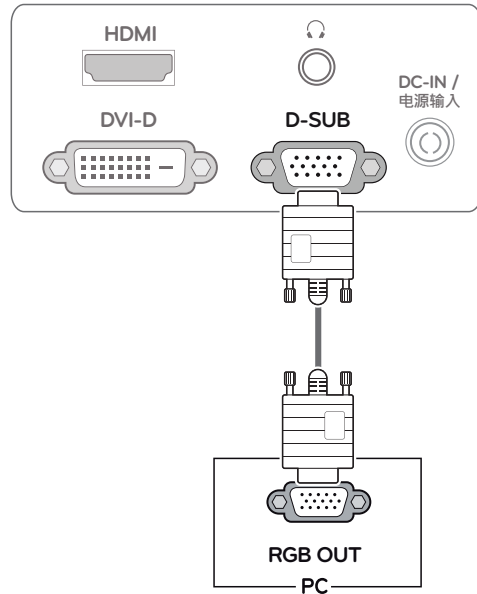
Дозволяє передавати аналоговий відеосигнал із комп'ютера на монітор. Під'єднайте комп'ютер до монітора за допомогою кабелю D-sub із 15-контактними роз'ємами, як показано на малюнку.

E1951S E2051S E2251S
E1951C E2051C E2251C



E1951T E2051T E2251T
E2351T E2351TC

E2251VR E2351VR E2251VQ E2351VQ



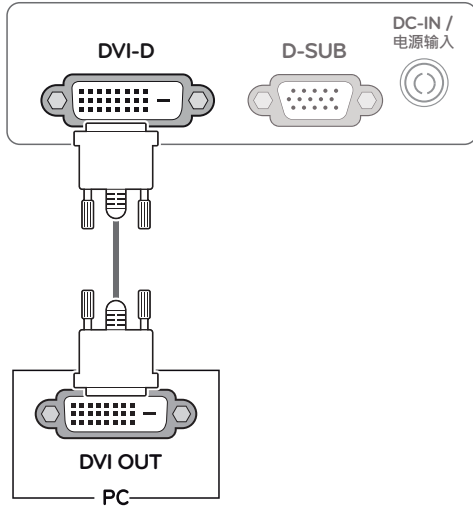
ПРИМІТКА

- Адаптер для комп'ютерів Apple**
Для комп'ютерів Apple, можливо, потрібен буде адаптер. Цей адаптер можна придбати у компанії Apple.

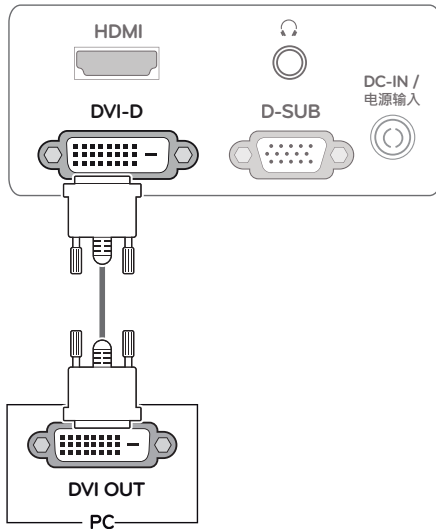
З'єднання DVI-D

Забезпечує передачу цифрового відеосигналу з комп'ютера на монітор. За допомогою кабелю DVI-HDMI під'єднайте комп'ютер до монітора, як це зображено на малюнку нижче.

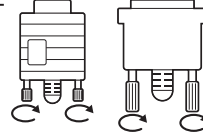
E1951T E2051T E2251T
E2351T E2351TC



E2251VR E2351VR E2251VQ E2351VQ



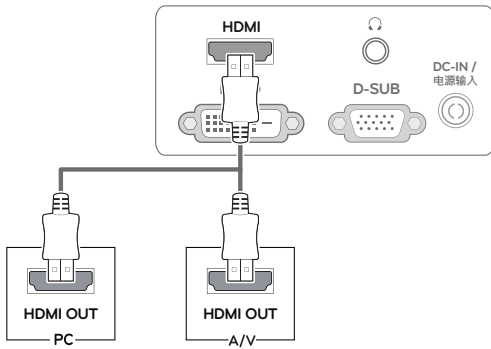
УВАГА

- Під'єднайте кабель вхідного сигналу та зафіксуйте його, повернувши гвинти за годинниковою стрілкою. 
- Не тисніть довго на екран пальцем, оскільки це може призвести до тимчасового спотворення зображення.
- Для запобігання "вигорянню" зображення не відтворюйте нерухоме зображення протягом тривалого періоду часу. Якщо можливо, використовуйте екранну заставку.

З'єднання HDMI

Дозволяє передавати цифрові відео- та аудіосигнали з комп'ютера чи аудіовідеопристрою на монітор. За допомогою кабелю HDMI під'єднайте комп'ютер або аудіовідеопристрій до монітора, як це зображено на малюнку нижче. У разі під'єднання кабелю HDMI можна прослуховувати звук через навушники чи зовнішній гучномовець.

E2251VR **E2351VR** **E2251VQ** **E2351VQ**

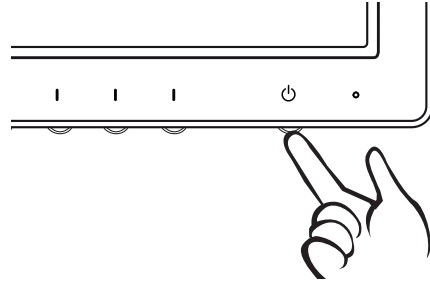


! ПРИМІТКА

- Якщо потрібно використати два комп'ютери, під'єднайте їх сигнальні кабелі (D-SUB/DVI-D/HDMI) до монітора відповідним чином.
- Якщо ввімкнути монітор у холодному приміщенні, зображення на екрані може мерехтіти. Це нормальне явище.
- На екрані можуть з'явитися червоні, зелені або блакитні точки. Це нормальне явище.
- Виведення звуку доступно лише в режимі вхідного сигналу HDMI. Якість звуку може знижуватися, залежно від робочих характеристик навушників чи зовнішнього гучномовця.

Функція самоналаштування зображення

Щоб увімкнути живлення, натисніть кнопку живлення на передній панелі. Після ввімкнення монітора автоматично запуститься функція **самоналаштування зображення**. (Підтримується лише в аналоговому режимі).



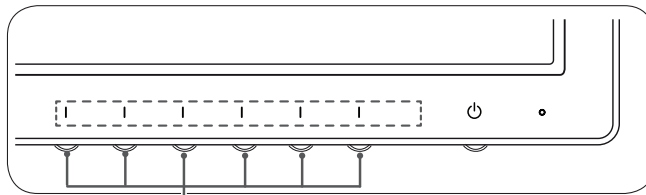
! ПРИМІТКА

- **Функція самоналаштування зображення**
Ця функція забезпечує застосування оптимальних параметрів зображення. Після першого ввімкнення монітора вона автоматично налаштовує оптимальні параметри для кожного вхідного сигналу (підтримується лише в аналоговому режимі).
- **Функція AUTO (Авто)**
Якщо під час користування пристроєм або після зміни роздільної здатності дисплея виникають неполадки, такі як розмитість зображення чи літер, миготіння екрана або зміщення зображення, натисніть кнопку AUTO (Авто), щоб покращити роздільну здатність зображення (підтримується лише в аналоговому режимі).

НАЛАШТУВАННЯ ПАРАМЕТРІВ

Виклик основних меню

- 1 Натисніть на передній панелі монітора будь-яку кнопку, щоб відкрити екранне меню **MONITOR SETUP OSD (Налаштування монітора)**.
- 2 Виберіть потрібний пункт меню.
- 3 Змініть налаштування вибраного параметра за допомогою кнопок на передній панелі. Щоб повернутися до попереднього меню або налаштувати інші параметри, використовуйте кнопку зі стрілкою вгору (↑).
- 4 Щоб вийти з меню, натисніть кнопку **EXIT (Вихід)**.

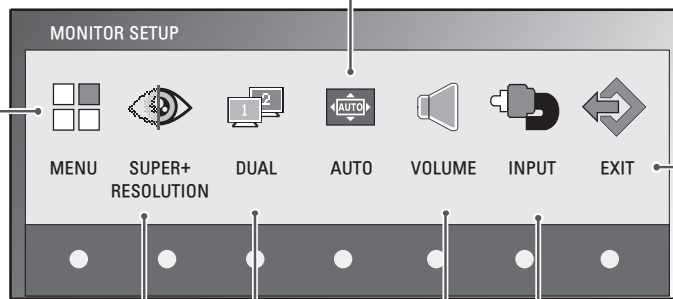


Кнопки налаштування монітора

MENU (Меню) (див. стор.15)
Налаштування параметрів екрана.

AUTO (Авто) (див. стор.5)
Встановлення оптимальної роздільної здатності екрана.

EXIT (Вихід)
Вихід із екранного меню.



SUPER+ RESOLUTION
(див. стор.17)

DUAL (див. стор.18)

VOLUME (Гучність) (див. стор.17)
Регулювання гучності звуку.

INPUT (Вхідний сигнал)
Вибір джерела вхідного сигналу.

! ПРИМІТКА

Можуть бути доступними різні пункти меню, залежно від типу вхідного сигналу та моделі виробу.

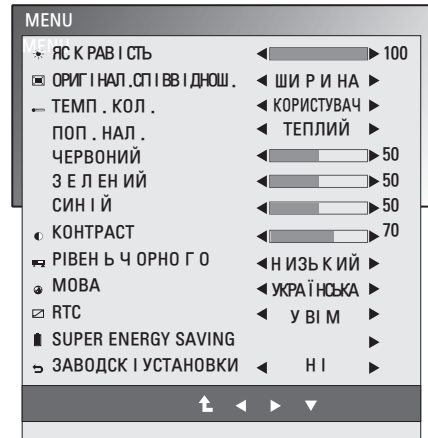
	Menu	SUPER+ RESOLUTION	DUAL	AUTO	VOLUME	INPUT	EXIT
E1951S/ E2051S/ E2251S E1951C/ E2051C/ E2251C	○	×	○	○	×	×	○
E1951T/ E2051T/ E2251T/ E2351T/ E2351TC	○	×	○	○	×	○	○
E2251VR/ E2351VR (Analog/ Digital)	○	○	○	○	×	○	○
E2251VR/ E2351VR (HDMI)	○	○	○	×	○	○	○
E2251VQ/ E2351VQ (Analog/ Digital)	○	×	○	○	×	○	○
E2251VQ/ E2351VQ (HDMI)	○	×	○	×	○	○	○

Налаштування параметрів

Параметри меню

- 1 Натисніть на передній панелі монітора будь-яку кнопку, щоб відкрити екранне меню **MONITOR SETUP OSD (Налаштування монітора)**.
- 2 Щоб відкрити загальне екранне меню, натисніть кнопку **MENU (Меню)**.
- 3 Встановіть параметри за допомогою кнопок ◀, ▶ або ▼.
- 4 Щоб вийти з меню, натисніть кнопку **EXIT (Вихід)**.
Щоб повернутися до попереднього меню або налаштувати інші параметри, використовуйте кнопку зі стрілкою вгору (⬆).

Доступні параметри **МЕНЮ** описано нижче.



Меню	Аналоговий	Цифровий	HDMI	Опис
ЯСКРАВІСТЬ	<input type="radio"/>	<input type="radio"/>	<input type="radio"/>	Використовується для налаштування яскравості екрана.
ОРИГІНАЛ. СПІВВІДНОШ.	<input type="radio"/>	<input type="radio"/>	<input type="radio"/>	ШИРИНА
				Перехід до повноекранного режиму відповідно до вхідного сигналу зображення.
ТЕМП. КОЛ.	<input type="radio"/>	<input type="radio"/>	<input type="radio"/>	ОРИГІНАЛ
				Зміна формату вхідного сигналу зображення на формат оригіналу. * Ця функція доступна, лише якщо значення роздільної здатності вхідного сигналу вписується у формат монітора (16:9).
КОНТРАСТ	<input type="radio"/>	<input type="radio"/>	<input type="radio"/>	ПОП. НАЛ.
				Використовується для налаштування відтінку кольорів екрана. • ТЕПЛИЙ : передбачає застосування теплих відтінків кольорів (більше червоного). • СЕРЕДНІЙ : передбачає застосування нейтральних відтінків кольорів. • ХОЛОДНИЙ : передбачає застосування холодних відтінків кольорів (більше синього).
РІВЕНЬ ЧОРНОГО (Підтримується лише в режимі HDMI)	<input checked="" type="radio"/>	<input checked="" type="radio"/>	<input type="radio"/>	КОРИСТУВАЧ
				<ul style="list-style-type: none"> • ЧЕРВОНИЙ: використовується для індивідуального налаштування рівня червоного. • ЗЕЛЕНИЙ: використовується для індивідуального налаштування рівня зеленого. • СИНИЙ: використовується для індивідуального налаштування рівня синього.
МОВА	<input type="radio"/>	<input type="radio"/>	<input type="radio"/>	Використовується для вибору мови меню.
RTC (Підтримується лише в моделях E2251VQ, E2351VQ)	<input type="radio"/>	<input type="radio"/>	<input type="radio"/>	Якщо встановити значення УВІМ, функцію керування часом відповіді буде ввімкнено, щоб зменшити ефект залишкових зображень на екрані. Якщо встановити значення ВІМК, функцію керування часом відповіді буде вимкнено, і екран працюватиме зі стандартним часом відповіді.
SUPER ENERGY SAVING	<input type="radio"/>	<input type="radio"/>	<input type="radio"/>	Використовується для ввімкнення функції SUPER ENERGY SAVING (Покращене заощадження енергії) . (див. стор.16)
FACTORY RESET (ЗАВОДСЬКІ УСТАНОВКИ)	<input type="radio"/>	<input type="radio"/>	<input type="radio"/>	Використовується для відновлення налаштувань монітора, встановлених виробником, окрім параметра language.

- **Аналоговий**: D-SUB (аналоговий вхідний сигнал).
- **Цифровий**: DVI-D (цифровий вхідний сигнал).
- **HDMI**: HDMI (цифровий вхідний сигнал).

Налаштування функції SUPER ENERGY SAVING (Покращене заощадження енергії)

- 1 Натисніть на передній панелі монітора будь-яку кнопку, щоб відкрити екранне меню **MONITOR SETUP OSD (Налаштування монітора)**.
- 2 Щоб відкрити загальне екранне меню, натисніть кнопку **MENU (Меню)**.
- 3 Щоб вибрати меню **SUPER ENERGY SAVING (Покращене заощадження енергії)**, натисніть кнопки ▼.
- 4 Увійдіть в меню **SUPER ENERGY SAVING (Покращене заощадження енергії)**, за допомогою кнопок ▼.
- 5 Встановіть параметри за допомогою кнопок ► або ▼.
- 6 Щоб вийти з меню, натисніть кнопку **EXIT (Вихід)**.
Щоб повернутися до попереднього меню або налаштувати інші параметри, використовуйте кнопку зі стрілкою вгору (▲).



Доступні параметри меню **SUPER ENERGY SAVING** описано нижче.

Меню	Опис
УВІМ	Активує функцію SUPER ENERGY SAVING .
ВИМК	Вимикає функцію SUPER ENERGY SAVING .
ЗКИДАННЯ	Скидає сумарні значення загальної економії енергії та зменшення рівня викиду CO ₂ .

ПРИМІТКА

- **ПОВНЕ ЗНИЖЕННЯ ЕНЕРГОСПОЖИВАННЯ:** лічильник заощадженої електроенергії за весь час використання монітора.
- **ПОВНЕ ЗНИЖЕННЯ СПОЖИВАННЯ CO₂:** переводить показник заощадженої енергії у зменшення рівня викидів CO₂.
- **ПОКАЗНИКИ ЕНЕРГОЗБЕРЕЖЕННЯ (Вт/год.)**

	470 мм (18.5 дюйми)	508 мм (20 дюйми)	546 мм (21.5 дюйми)	584 мм (23 дюйми)
Покращене заощадження	3 Вт/год.	3 Вт/год.	4 Вт/год.	5 Вт/год.
Заощадження за рахунок світлодіодів	3 Вт/год.	18 Вт/год.	15 Вт/год.	12 Вт/год.

- Показники енергозбереження різняться залежно від моделі. Тому вказані значення є орієнтовними та залежать від моделі виробу і виробника.
- Компанія LG вирахувала ці значення для використання в режимі перегляду відеосигналу загальної трансляції.
- Параметр **"LED Saving (Заощадження за рахунок світлодіодів)"** визначає показник економії енергії завдяки застосуванню панелі WLED замість панелі CCFL.
- Параметр **SUPER SAVING (Покращене заощадження)** визначає показник економії енергії завдяки застосуванню функції **SUPER ENERGY SAVING (Покращене заощадження енергії)**.

Налаштування функції SUPER+ RESOLUTION

- 1 Натисніть на передній панелі монітора будь-яку кнопку, щоб відкрити екранне меню **MONITOR SETUP OSD (Налаштування монітора)**.
- 2 Щоб відкрити загальне екранне меню, натисніть кнопку **MENU (Меню)**.
- 3 Встановіть параметри за допомогою кнопок ► або ▼.
- 4 Щоб вийти з меню, натисніть кнопку **EXIT (Вихід)**. Щоб повернутися до попереднього меню або налаштувати інші параметри, використовуйте кнопку зі стрілкою вгору (⬆).



Доступні параметри меню **SUPER+ RESOLUTION** описано нижче.

Меню	Опис
ЗВИЧАЙНИЙ	Налаштування для щоденного перегляду. У цьому режимі функцію SUPER+ RESOLUTION вимкнено.
НИЗЬКИЙ	Налаштування для перегляду природних м'яких зображень. Підходить для фотографій або відео з невисокою динамікою.
СЕРЕДНІЙ	Середнє налаштування між LOW і HIGH , перегляд, комфортний для ока. Підходить для відео, створеного користувачем, та відео SD.
ВИСОКИЙ	Налаштування для перегляду насичених яскравих зображень. Підходить для відео з високою роздільною здатністю та для ігор.

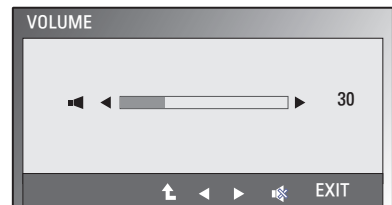


ПРИМІТКА

- Виберіть режим SR (SUPER+ RESOLUTION) для відтворення більш чіткого зображення. (Залежно від налаштувань режиму SR можуть виникати шуми).

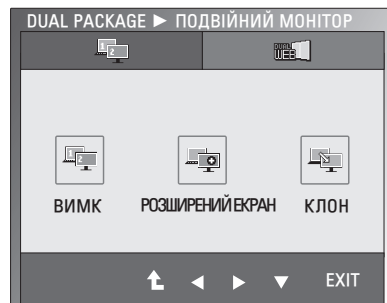
Налаштування гучності (лише в режимі HDMI)

- 1 Натисніть на передній панелі монітора будь-яку кнопку, щоб відкрити екранне меню **MONITOR SETUP OSD (Налаштування монітора)**.
- 2 Щоб відобразити екранне меню, натисніть кнопку **VOLUME (Гучність)**.
- 3 Відрегулюйте параметр VOLUME (Гучність), натискаючи кнопки ◀ або ▶.
- 4 Щоб вийти з меню, натисніть кнопку **EXIT (Вихід)**. Щоб повернутися до попереднього меню або налаштувати інші параметри, використовуйте кнопку зі стрілкою вгору (⬆).



Налаштування двох моніторів

- 1 Натисніть на передній панелі монітора будь-яку кнопку, щоб відкрити екранне меню **MONITOR SETUP OSD (Налаштування монітора)**.
- 2 Щоб відкрити потрібне екранне меню, натисніть кнопку **DUAL (Два екрана)**.
- 3 Встановіть параметри, натискаючи кнопку **▼**, а тоді **◀ i ▶**.
- 4 Щоб вийти з меню, натисніть кнопку **EXIT (Вихід)**.
Щоб повернутися до попереднього меню або налаштувати інші параметри, використовуйте кнопку зі стрілкою вгору (**↑**).

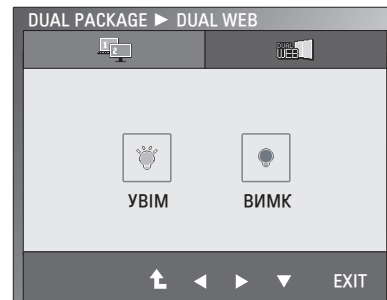


Доступні параметри меню **DUAL MONITOR** описано нижче.

Меню	Опис	
DUAL Monitor (ПОДВІЙНИЙ МОНІТОР)	ВИМК	Якщо вибрати OFF, DUAL MONITOR вимкнений
	РОЗШИРЕНИЙ ЕКРАН	Вибравши EXETNDED, користувач може використовувати другий монітор, продовжений режим основного монітора.
	КЛОН	Вибравши клон, користувач може використовувати другий монітор в якості клону режимі основного монітора.

Налаштування розділення екрана (DUAL WEB)

- 1 Натисніть на передній панелі монітора будь-яку кнопку, щоб відкрити екранне меню **MONITOR SETUP OSD (Налаштування монітора)**.
- 2 Щоб відкрити потрібне екранне меню, натисніть кнопку **DUAL (Два екрана)**.
- 3 Встановіть параметри, натискаючи кнопку **▼**, а тоді **◀ i ▶**.
- 4 Щоб вийти з меню, натисніть кнопку **EXIT (Вихід)**.
Щоб повернутися до попереднього меню або налаштувати інші параметри, використовуйте кнопку зі стрілкою вгору (**↑**).



Доступні параметри меню **DUAL WEB** описано нижче.

Меню	Опис	
DUAL WEB (Розділення екрана)	УВИМ	Допомога користувачеві переглядати веб-сторінку ефективно шляхом ділення на дві частини. Допомога в організації та розміщенні вікна на екрані. Допомога користувачеві контролювати розділення вікна співвідношенні.
	OFF	Якщо вибрати OFF, DUAL WEB вимкнений.



ПРИМІТКА

- Коли на комп'ютері активна функція енергозбереження і монітор переходить в енергозберігаючий режим, його можна повернути в нормальний режим, натиснувши будь-яку кнопку і вибравши **ПОДВІЙНИЙ** екран.
- Програму **Dual Package**, що входить у комплект із цим монітором, необхідно встановити на ПК для використання функцій **DUAL MONITOR (Два монітори)** та **DUAL WEB (Дві веб-сторінки)**.

УСУНЕННЯ НЕСПРАВНОСТЕЙ

Перш ніж звертатися у сервісний центр, перегляньте цей розділ.

Зображення відсутнє.	
Чи ввімкнено кабель живлення монітора в розетку електромережі?	<ul style="list-style-type: none"> Перевірте, чи кабель живлення ввімкнено в розетку належним чином.
Чи світиться індикатор живлення?	<ul style="list-style-type: none"> Натисніть кнопку живлення.
Чи блимає індикатор живлення?	<ul style="list-style-type: none"> Якщо дисплей перебуває в режимі енергозбереження, спробуйте порухати мишею або натиснути на клавіатурі будь-яку клавішу, щоб на екрані з'явилось зображення. Увімкніть ПК.
На екрані відображається повідомлення "ПОЗА ДІАПАЗОНОМ"?	<ul style="list-style-type: none"> Це повідомлення відображається, якщо сигнал ПК (відеокарти) є поза межами діапазону можливих значень горизонтальної або вертикальної частоти дисплея. Перегляньте розділ "Технічні характеристики" цього посібника і ще раз налаштуйте дисплей.
На екрані відображається повідомлення "ПЕРЕВІРТЕ КАБЕЛЬ"?	<ul style="list-style-type: none"> Це повідомлення відображається, якщо сигнальний кабель не з'єднає ПК із монітором. Перевірте під'єднання сигнального кабелю і спробуйте ще раз.

На екрані відображається повідомлення "МЕНЮ ЗАБЛОКОВАНЕ"?	
Після натиснення Перша ліва кнопка на екрані відображається повідомлення "МЕНЮ ЗАБЛОКОВАНЕ"?	<ul style="list-style-type: none"> Ви маєте змогу зафіксувати поточні параметри екранного меню, щоб запобігти їх випадковому змінненню. Екранне меню можна у будь-який момент розблокувати, натиснувши і потримавши декілька секунд Перша ліва кнопка. Після цього на екрані з'явиться повідомлення "МЕНЮ РОЗБЛОКОВАНЕ".

Зображення відтворюється неналежним чином.	
Зображення розташовується неналежним чином.	<ul style="list-style-type: none"> Натисніть кнопку AUTO (Авто), щоб автоматично налаштувати оптимальні параметри відтворення зображення.
На фоні помітні вертикальні смуги різної ширини.	<ul style="list-style-type: none"> Натисніть кнопку AUTO (Авто), щоб автоматично налаштувати оптимальні параметри відтворення зображення.
З'являються горизонтальні шуми, і літери відображаються нечітко.	<ul style="list-style-type: none"> Натисніть кнопку AUTO (Авто), щоб автоматично налаштувати оптимальні параметри відтворення зображення. Відкрийте на комп'ютері меню Панель керування ► Дисплей ► Параметри і встановіть рекомендовану роздільну здатність або відрегулюйте зображення відповідно до оптимальних параметрів. Налаштуйте колірну систему на більше ніж 24-бітне кодування (реалістичне відтворення кольорів).

**УВАГА**

- Відкрийте на комп'ютері меню **Панель керування ► Дисплей ► Параметри** і перевірте, чи не змінено рекомендовану частоту та роздільну здатність. Якщо так, переналаштуйте відеокарту відповідно до рекомендованих параметрів.
- Якщо не встановити рекомендовану (оптимальну) роздільну здатність, літери на екрані можуть розпливатися, а зображення буде нечітким, спотвореним або зміщеним. Обов'язково встановіть рекомендовану роздільну здатність екрана.
- Спосіб налаштування може різнитися залежно від комп'ютера та операційної системи, а зазначена роздільна здатність може не підтримуватися відеокартою. У такому разі зверніться до сервісного центру виробника комп'ютера або відеокарти.

Зображення відтворюється неналежним чином.

Зображення чорно-біле або невідповідне.	<ul style="list-style-type: none"> • Перевірте, чи сигнальний кабель під'єднано належним чином. За потреби зафіксуйте його за допомогою викрутки. • Перевірте, чи відеокарту належним чином вставлено у гніздо. • Налаштуйте колірну систему на більше ніж 24-бітне кодування (реалістичне відтворення кольорів), скориставшись системним меню Панель керування ► Параметри.
Екран блимає.	<ul style="list-style-type: none"> • Перевірте, чи для екрана встановлено режим черезрядкової розгортки, і якщо так, встановіть рекомендовану роздільну здатність.

На екрані відображається повідомлення "Unrecognized monitor, Plug&Play (VESA DDC) monitor found (Монітор не розпізнано; виявлено монітор Plug&Play (VESA DDC))"?


Чи встановлено драйвер дисплея?	<ul style="list-style-type: none"> • Ви повинні обов'язково встановити драйвер дисплея з компакт-диска (дискети), що додається до пристрою. Також цей драйвер можна завантажити з нашого веб-сайту http://www.lg.com. • Перевірте, чи відеокарта підтримує функцію Plug&Play.
---------------------------------	---

Проблеми з відтворенням звуку.

Зображення відтворюється без звуку.	<ul style="list-style-type: none"> • Перевірте, чи рівень гучності не встановлено на "0". • Перевірте, чи не вимкнено звук. • Кабель HDMI встановлений правильно. • Кабель гарнітури встановлений правильно. • Перевірте формат звуку. Не підтримує стиснені формати звуку.
-------------------------------------	--

ТЕХНІЧНІ ХАРАКТЕРИСТИКИ

E1951S E1951T E1951C

Дисплей	Тип екрана	Пласка РК панель з активною TFT-матрицею, діагональ 47,01 см (18,51 дюйми) Противідблискове покриття Розмір діагоналі: 47,01 см
	Крок пікселів	0,3 мм x 0,3 мм (щільність пікселів)
Вхід синхронізації	Горизонтальна частота	30 кГц - 61 кГц (автоматично)
	Вертикальна частота	56 Гц - 75 Гц (автоматично)
	Тип вхідного сигналу	
	E1951S/ E1951C	Роздільна синхронізація (Separate Sync)
E1951T	Роздільна синхронізація (Separate Sync), Цифровий	
Відеовхід	Вхід сигналу	
	E1951S/ E1951C	15-контактний роз'єм D-SUB
	E1951T	15-контактний роз'єм D-SUB/ роз'єм DVI-D (цифровий)
	Тип вхідного сигналу	
	E1951S/ E1951C	Аналоговий RGB (0,7 Vp-p/75 Ом)
E1951T	Аналоговий RGB (0,7 Vp-p/75 Ом), цифровий	
Роздільна здатність	Максимальна	
	E1951S/ E1951C	D-SUB (аналоговий): 1366 x 768 із частотою 60 Гц
	E1951T	D-SUB (аналоговий)/ DVI (цифровий): 1366 x 768 із частотою 60 Гц
	Рекомендована:	VESA 1366 x 768 із частотою 60 Гц
Plug & Play	E1951S/ E1951C	DDC 2B (аналоговий)
	E1951T	DDC 2B (аналоговий, цифровий)
Споживання електроенергії	Увімкнено: 20 Вт (звичайне функціонування) Очікування: ≤ 0,5 В Вимкнено: ≤ 0,5 В	
Живлення	19 V  1,3 A	
Адаптер змінного/ постійного струму	Типу ADS-40SG-19-3 19025G (виробник HONOR Electronic)	
Розміри (ширина x висота x глибина)	Разом із підставкою	44,94 см x 17,26 см x 35,6 см
	Без підставки	44,94 см x 3,35 см x 27,9 см
Вага	2 кг	
Межі нахилу	-5° – 15°	
Умови зовнішнього середовища	Робоча температура	10 °C – 35 °C
	Робоча вологість	від 20% до 80% (без утворення конденсату)
	Температура зберігання	-10 °C – 60 °C
Вологість під час зберігання	5%-90% (без утворення конденсату)	
Основа підставки	встановлена (), від'єднана (O)	
Кабель живлення	Для електророзетки	

Технічні характеристики виробу, подані вище, можуть бути змінені без попереднього повідомлення у зв'язку із вдосконаленням функціональності виробу.

E2051S

E2051T

E2051C

Дисплей	Тип екрана	Пласка РК панель з активною TFT-матрицею, діагональ 50,805 см (20,0 дюйми) Противідблискове покриття Розмір діагоналі: 50,805 см
	Крок пікселів	0,2766 мм x 0,2766 мм (щільність пікселів)
Вхід синхронізації	Горизонтальна частота	30 кГц - 83 кГц (автоматично)
	Вертикальна частота	56 Гц - 75 Гц (автоматично)
	Тип вхідного сигналу	
	E2051S/ E2051C	Роздільна синхронізація (Separate Sync)
E2051T	Роздільна синхронізація (Separate Sync), Цифровий	
Відеовхід	Вхід сигналу	
	E2051S/ E2051C	15-контактний роз'єм D-SUB
	E2051T	15-контактний роз'єм D-SUB/ роз'єм DVI-D (цифровий)
	Тип вхідного сигналу	
	E2051S/ E2051C	Аналоговий RGB (0,7 Vp-p/75 Ом)
E2051T	Аналоговий RGB (0,7 Vp-p/75 Ом), цифровий	
Роздільна здатність	Максимальна	
	E2051S/ E2051C	D-SUB (аналоговий): 1600 x 900 із частотою 60 Гц
	E2051T	D-SUB (аналоговий)/ DVI (цифровий): 1366 x 900 із частотою 60 Гц
	Рекомендована:	VESA 1600 x 900 із частотою 60 Гц
Plug & Play	E2051S/ E2051C	DDC 2B (аналоговий)
	E2051T	DDC 2B (аналоговий, цифровий)
Споживання електроенергії	Увімкнено: 21 Вт (звичайне функціонування) Очікування: ≤ 0,5 В Вимкнено: ≤ 0,5 В	
Живлення	19 V $\overline{\text{---}}$ 1,3 А	
Адаптер змінного/ постійного струму	Типу ADS-40SG-19-3 19025G (виробник HONOR Electronic)	
Розміри (ширина x висота x глибина)	Разом із підставкою	48,28 см x 17,42 см x 37,5 см
	Без підставки	48,28 см x 3,35 см x 29,7 см
Вага	2,197 кг	
Межі нахилу	-5° – 15°	
Умови зовнішнього середовища	Робоча температура	10 °C – 35 °C
	Робоча вологість	від 20% до 80% (без утворення конденсату)
	Температура зберігання	-10 °C – 60 °C
Вологість під час зберігання	5%-90% (без утворення конденсату)	
Основа підставки	встановлена (), від'єднана (O)	
Кабель живлення	Для електророзетки	


Технічні характеристики виробу, подані вище, можуть бути змінені без попереднього повідомлення у зв'язку із вдосконаленням функціональності виробу.

E2251S E2251T E2251C

Дисплей	Тип екрана	Пласка РК панель з активною TFT-матрицею, діагональ 54,686 см (21,53 дюйми) Противідблискове покриття Розмір діагонали: 54,686 см
	Крок пікселів	0,248 мм x 0,248 мм (щільність пікселів)
Вхід синхронізації	Горизонтальна частота	30 кГц - 83 кГц (автоматично)
	Вертикальна частота	56 Гц - 75 Гц (автоматично)
	Тип вхідного сигналу	
	E2251S/ E2251C	Роздільна синхронізація (Separate Sync)
E2251T	Роздільна синхронізація (Separate Sync), Цифровий	
Відеовхід	Вхід сигналу	
	E2251S/ E2251C	15-контактний роз'єм D-SUB
	E2051T	15-контактний роз'єм D-SUB/ роз'єм DVI-D (цифровий)
	Тип вхідного сигналу	
	E2251S/ E2251C	Аналоговий RGB (0,7 Vp-p/75 Ом)
E2251T	Аналоговий RGB (0,7 Vp-p/75 Ом), цифровий	
Роздільна здатність	Максимальна	
	E2251S/ E2251C	D-SUB (аналоговий): 1920 x 1080 із частотою 60 Гц
	E2251T	D-SUB (аналоговий)/ DVI (цифровий): 1920 x 1080 із частотою 60 Гц
	Рекомендована:	VESA 1920 x 1080 із частотою 60 Гц
Plug & Play	E2251S/ E2251C	DDC 2B (аналоговий)
	E2251T	DDC 2B (аналоговий, цифровий)
Power Consumption	Увімкнено: 26 Вт (звичайне функціонування) Очікування: ≤ 0,5 В Вимкнено: ≤ 0,5 В	
Живлення	19 В $\overline{\text{---}}$ 1,3 А	
Адаптер змінного/ постійного струму	Типу ADS-40SG-19-3 19025G (виробник HONOR Electronic)	
Розміри (ширина x висота x глибина)	Разом із підставкою	51,75 см x 18,65 см x 39,4 см
	Без підставки	51,75 см x 3,35 см x 31,7 см
Вага	2,477 кг	
Межі нахилу	-5° – 15°	
Умови зовнішнього середовища	Робоча температура	10 °C – 35 °C
	Робоча вологість	від 20% до 80% (без утворення конденсату)
	Температура зберігання	-10 °C – 60 °C
Вологість під час зберігання	5%-90% (без утворення конденсату)	
Основа підставки	встановлена (), від'єднана (O)	
Кабель живлення	Для електророзетки	

Технічні характеристики виробу, подані вище, можуть бути змінені без попереднього повідомлення у зв'язку із вдосконаленням функціональності виробу.

E2251VR E2251VQ

Дисплей	Тип екрана	Пласка РК панель з активною TFT-матрицею, діагональ 54,686 см (21,53 дюйми) Противідблискове покриття Розмір діагонали: 54,686 см
	Крок пікселів	0,248 мм x 0,248 мм (щільність пікселів)
Вхід синхронізації	Горизонтальна частота	30 кГц - 83 кГц (автоматично)
	Вертикальна частота	56 Гц -75 Гц (D-SUB, DVI-D) 56 Гц -61 Гц (HDMI)
	Тип вхідного сигналу	Роздільна синхронізація (Separate Sync), Цифровий, HDMI
Відеовхід	Вхід сигналу	
	E2051S	15-контактний роз'єм D-SUB роз'єм DVI-D (цифровий) Роз'єм HDMI (A - ТИП)
	Тип вхідного сигналу	Аналоговий RGB (0,7 Vp-p/75 Ом), цифровий, HDMI
Роздільна здатність	Максимальна	D-SUB (аналоговий): 1920 x1080 із частотою 60 Гц DVI (цифровий)/ HDMI : 1920 x 1080 із частотою 60 Гц
	Рекомендована:	VESA 1920 x 1080 із частотою 60 Гц
Plug & Play	DDC 2B (аналоговий, цифровий)	
Power Consumption	Увімкнено: 26 Вт (звичайне функціонування) Очікування: ≤ 0,5 В Вимкнено: ≤ 0,5 В	
Живлення	19 В  1,7 А	
Адаптер змінного/ постійного струму	Типу ADS-40SG-19-3 19032G (виробник HONOR Electronic)	
Розміри (ширина x висота x глибина)	Разом із підставкою	51,75 см x 18,65 см x 39,4 см
	Без підставки	51,75 см x 3,35 см x 31,7 см
Вага	2,477 кг	
Межі нахилу	-5° – 15°	
Умови зовнішнього середовища	Робоча температура	10 °С – 35 °С
	Робоча вологість	від 20% до 80% (без утворення конденсату)
	Температура зберігання	-10 °С – 60 °С
	Вологість під час зберігання	5%-90% (без утворення конденсату)
Основа підставки	встановлена (), від'єднана (O)	
Кабель живлення	Для електророзетки	

Технічні характеристики виробу, подані вище, можуть бути змінені без попереднього повідомлення у зв'язку із вдосконаленням функціональності виробу.

E2351T E2351TC E2351VR E2351VQ

Дисплей	Тип екрана	Пласка РК панель з активною TFT-матрицею, діагональ 58,42 см (23 дюйми) Противідблискове покриття Розмір діагоналі: 58,42 см
	Крок пікселів	0,265 мм x 0,265 мм (щільність пікселів)
Вхід синхронізації	Горизонтальна частота	30 кГц - 83 кГц (автоматично)
	Вертикальна частота	
	E2351T/ E2351TC	56 Гц - 75 Гц (автоматично)
	E2351VR/ E2351VQ	56 Гц - 75 Гц (D-SUB, DVI-D) 56 Гц - 61 Гц (HDMI)
	Тип вхідного сигналу	
	E2351T/ E2351TC	Роздільна синхронізація (Separate Sync), Цифровий
	E2351VR/ E2351VQ	Роздільна синхронізація (Separate Sync), Цифровий, HDMI
Відеовхід	Вхід сигналу	
	E2351T/ E2351TC	15-контактний роз'єм D-SUB/ роз'єм DVI-D (цифровий)
	E2351VR/ E2351VQ	15-контактний роз'єм D-SUB/ роз'єм DVI-D (цифровий) роз'єм HDMI (A - ТИП)
	Тип вхідного сигналу	
	E2351T/ E2351TC	Аналоговий RGB (0,7 Vp-p/75 Ом), цифровий
E2351VR/ E2351VQ	Аналоговий RGB (0,7 Vp-p/75 Ом), цифровий, HDMI	
Роздільна здатність	Максимальна	
	E2351T/ E2351TC	D-SUB (аналоговий): 1920 x 1080 із частотою 60 Гц
	E2351VR/ E2351VQ	D-SUB (аналоговий): 1920 x 1080 із частотою 60 Гц DVI (цифровий)/ HDMI (цифровий): 1920 x 1080 із частотою 60 Гц
	Рекомендована:	VESA 1920 x 1080 із частотою 60 Гц
Plug & Play	E2351T/ E2351TC	DDC 2B (аналоговий, цифровий)
	E2351VR/ E2351VQ	DDC 2B (аналоговий, цифровий, HDMI)
Power Consumption	Увімкнено: 30 Вт (звичайне функціонування) Очікування: ≤ 0,5 В Вимкнено: ≤ 0,5 В	
Живлення	19 В $\overline{\text{---}}$ 1,7 А	
Адаптер змінного/ постійного струму	Типу ADS-40SG-19-3 19032G (виробник HONOR Electronic)	
Розміри (ширина x висота x глибина)	Разом із підставкою	54,92 см x 18,65 см x 41,2 см
	Без підставки	54,92 см x 3,35 см x 33,5 см
Вага	2,724 кг	
Межі нахилу	-5° – 15°	
Умови зовнішнього середовища	Робоча температура	10 °C – 35 °C
	Робоча вологість	від 20% до 80% (без утворення конденсату)
	Температура зберігання	-10 °C – 60 °C
Вологість під час зберігання	5%-90% (без утворення конденсату)	
Основа підставки	встановлена (), від'єднана (O)	
Кабель живлення	Для електророзетки	

Технічні характеристики виробу, подані вище, можуть бути змінені без попереднього повідомлення у зв'язку із вдосконаленням функціональності виробу.

Доступні режими (роздільна здатність)

E1951S/ E1951T/ E1951C

Режими дисплея (роздільна здатність)	Частота горизонтальної розгортки (кГц)	Вертикальна частота (оновлення) (Гц)	
720 x 400	31.468	70,08	
640 x 480	31.469	59,94	
640 x 480	37.500	75	
800 x 600	37.879	60,317	
800 x 600	46.875	75	
832 x 624	49.725	74,55	
1024 x 768	48.363	60	
1024 x 768	60.023	75,029	
1366 x 768	47.712	59,790	Рекомендований режим

E2051S/ E2051T/ E2051C

Режими дисплея (роздільна здатність)	Частота горизонтальної розгортки (кГц)	Вертикальна частота (оновлення) (Гц)	
720 x 400	31.468	70,08	
640 x 480	31.469	59,94	
640 x 480	37.500	75	
800 x 600	37.879	60,317	
800 x 600	46.875	75	
1024 x 768	48.363	60	
1024 x 768	60.023	75,029	
1152 x 864	67.500	75	
1600 x 900	60.000	60	Рекомендований режим

E2251S/ E2251T/ E2251C/ E2251VR/ E2251VQ/ E2351T/ E2351TC/ E2351VR/ E2351VQ

Режими дисплея (роздільна здатність)	Частота горизонтальної розгортки (кГц)	Вертикальна частота (оновлення) (Гц)	
720 x 400	31.468	70,08	●
640 x 480	31.469	59,94	
640 x 480	37.500	75	●
800 x 600	37.879	60,317	
800 x 600	46.875	75	●
1024 x 768	48.363	60	
1024 x 768	60.023	75,029	●
1152 x 864	67.500	75	●
1280 x 1024	63.981	60,020	
1280 x 1024	79.976	75,025	●
1680 x 1050	65.290	59,954	
1920 x 1080	67.500	60	Рекомендований режим

- Режим HDMI PC не підтримується

Синхронізація відео HDMI

E2251VR / E2251VQ / E2351VR / E2351VQ

Режими дисплея (роздільна здатність)	Частота горизонтальної розгортки (кГц)	Вертикальна частота (оновлення) (Гц)
480P	31.50	60
576P	31.25	50
720P	37.50	50
720P	45.00	60
1080i	28.12	50
1080i	33.75	60
1080P	56.25	50
1080P	67.50	60

Індикатор

Режим	Колір світлодіода
Увімкнено	Синій
Очікування	Блимає синім
Вимкнено	Вимкнено

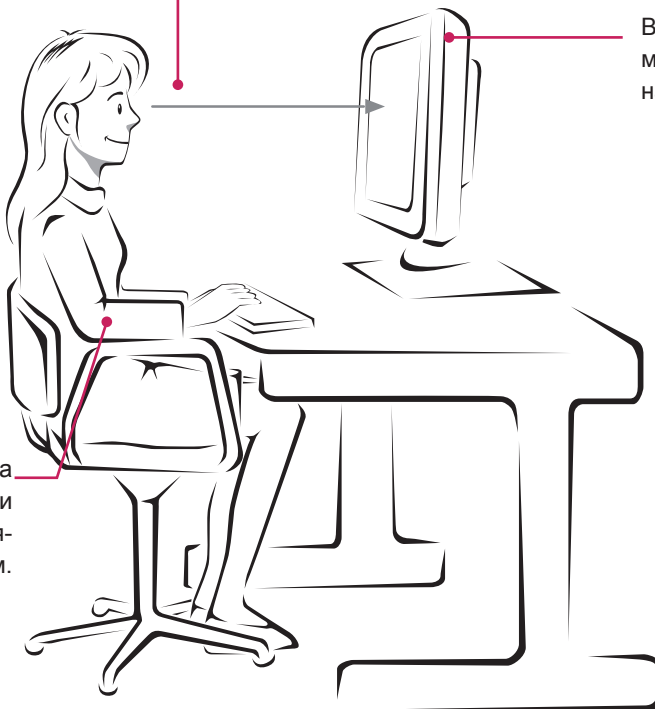
ПРАВИЛЬНЕ ПОЛОЖЕННЯ

Правильне положення під час перегляду монітора

Відрегулюйте монітор і розташуйтеся таким чином, щоб забезпечити оптимальний кут перегляду зображення.

Відкоригуйте положення монітора, щоб на нього не падало світло.

Покладіть руки на клавіатуру, зігнувши руки в ліктях під прямим кутом.



ЛІЦЕНЗІЇ

Набір ліцензій може бути різним залежно від моделі. Детальнішу інформацію про ліцензії дивіться на веб-сайті www.lg.com.



Напис і логотип "HDMI" та назва "High-Definition Multimedia Interface" є товарними знаками або зареєстрованими товарними знаками компанії HDMI Licensing LLC.



Обов'язково прочитайте застереження щодо безпеки, перш ніж використовувати пристрій.
Тримайте цей посібник користувача (компакт-диск) у доступному місці для подальшої довідки.
Модель і серійний номер пристрою розташовані на тильній і бічній стороні пристрою. Запишіть ці дані нижче на випадок технічного обслуговування.

МОДЕЛЬ _____

СЕРІЙНИЙ № _____

ENERGY STAR – це набір вказівок для енергозбереження, укладений Агенцією Захисту Довкілля США (EPA).



Як партнер програми ENERGY STAR, компанія LGE U.S.A., Inc. декларує відповідність цього пристрою стандартам ENERGY STAR щодо ефективності енергоспоживання.