



LG

Life's Good

MANUAL DEL USUARIO

TELEVISOR LCD CON LED / LCD

Lea atentamente este manual antes de poner en marcha el equipo y consérvelo para futuras consultas.

TELEVISOR LCD CON LED

32LS3400	22LS3500	22LS3510
42LS3400	26LS3500	26LS3510
	32LS3500	32LS3510

TELEVISOR LCD


32CS460	32CS560
32CS461	37CS560
42CS530	42CS560


INSTRUCCIONES DE SEGURIDAD IMPORTANTES

Siga siempre estas instrucciones para evitar situaciones peligrosas y garantizar el rendimiento máximo del producto.



PARA REDUCIR EL RIESGO DE DESCARGAS ELÉCTRICAS, NO quite LA CUBIERTA (O LA PARTE POSTERIOR). EL USUARIO NO PUEDE CAMBIAR NI REPARAR LOS COMPONENTES INTERNOS. CONSULTE ÚNICAMENTE AL PERSONAL DE SERVICIO CALIFICADO.

 El símbolo de relámpago con una punta de flecha, dentro de un triángulo equilátero, tiene como fin alertar al usuario sobre la presencia en el producto de "voltaje peligroso" sin aislar que puede tener la potencia suficiente para presentar riesgo de descargas eléctricas a los usuarios.

 El signo de admiración dentro de un triángulo equilátero tiene el fin de alertar al usuario sobre la presencia de instrucciones importantes de funcionamiento y de mantenimiento (servicio) en el folleto que acompaña al equipo.

ADVERTENCIA/PRECAUCIÓN

- PARA REDUCIR EL RIESGO DE INCENDIOS O DESCARGAS ELÉCTRICAS, NO EXPONGA EL PRODUCTO A LA LLUVIA O LA HUMEDAD.

Lea estas instrucciones.

Conserve estas instrucciones.

Preste atención a las advertencias.

Siga todas las instrucciones.



- No use el aparato cerca del agua.



- Limpie únicamente con un paño seco.



- No tape ni bloquee las aberturas de ventilación. Realice la instalación siguiendo las instrucciones del fabricante.



- No instale el producto cerca de fuentes de calor como radiadores, rejillas de calefacción central, estufas u otro tipo de aparatos que emitan calor (incluidos los amplificadores).



- No anule el propósito de seguridad del enchufe polarizado o del enchufe a tierra. Un enchufe polarizado tiene dos clavijas, una más ancha que la otra. Un enchufe a tierra tiene dos clavijas y un tercer terminal de puesta a tierra. La clavija ancha o el terminal de puesta a tierra se proveen para proteger al usuario. Si el enchufe del equipo no entra en la toma, consulte a un electricista para cambiar el tomacorriente (puede variar según el país).



- Asegúrese de que el cable de alimentación esté protegido para evitar que lo pisen o aplasten, especialmente en los enchufes, los tomacorrientes o el punto de salida desde el aparato.



- Use únicamente los accesorios recomendados por el fabricante.



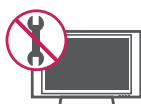
- Use el producto únicamente en mesas portátiles, pies, trípodes, soportes o mesas indicados por el fabricante o provistos con el aparato. Al emplear una mesa portátil, tenga cuidado al moverla con el aparato encima, para evitar daños por caídas.



- Desenchufe el aparato durante tormentas eléctricas o si no planea usarlo durante un periodo prolongado.



- Consulte todas las cuestiones de servicio de mantenimiento al personal de servicio calificado. El servicio es necesario cuando el aparato sufre algún tipo de daño, por ejemplo, cuando un cable de suministro eléctrico o un conector está dañado, se derrama líquido o se cae un objeto dentro del aparato, el aparato se expone a la lluvia o a la humedad, no funciona en forma normal o sufre una caída.



- No inserte objetos de metal u otro material conductor en el cable de alimentación. No toque el extremo del cable de alimentación mientras esté enchufado.

- Mantenga el material de embalaje contra la humedad y el embalaje de vinilo fuera del alcance de los niños. El material contra la humedad es dañino si se ingiere. Si se ingiere por accidente, obligue a la persona a vomitarlo y acuda al hospital más cercano. Además, el embalaje de vinilo puede provocar asfixia. Manténgalo fuera del alcance de los niños.

- **PRECAUCIÓN** con respecto al cable de alimentación (puede variar según el país): Se recomienda colocar los aparatos en un circuito específico, es decir, un tomacorriente único que alimente solamente al aparato, y que no tenga otros tomacorrientes ni circuitos derivados. Consulte la página de especificaciones en el manual del usuario. No conecte demasiados aparatos a la misma toma de corriente de CA, dado que podría provocar incendios o descargas eléctricas. No sobrecargue los tomacorrientes de la pared. Asegúrese de que los tomacorrientes de la pared no estén sobrecargados, sueltos ni dañados, y que los alargues, los cables de alimentación y el aislamiento de los cables no estén desgastados, ya que estas condiciones son peligrosas. Cualquiera de estos casos podría provocar incendios o descargas eléctricas. Examine regularmente el cable del aparato; si le parece que está dañado o deteriorado, desenchúfelo y no use más ese cable. Llame al personal de servicio técnico autorizado para que lo reemplace por uno exactamente igual. Proteja el cable de alimentación de daños físicos o mecánicos, es decir, que no se tuerza, doble, deforme, que no quede atrapado al cerrar una puerta y que no lo pisen. Preste especial atención a los enchufes, tomacorrientes de la pared y al punto de salida del cable en el aparato. No mueva el televisor con el cable de alimentación enchufado. No use un cable de alimentación que esté suelto o dañado. Al desenchufar el cable, asegúrese de hacerlo desde el enchufe. No tire del cable para desenchufar el televisor.



- **Advertencia** - para disminuir los riesgos de incendio o descargas eléctricas, no exponga el producto a la lluvia, la humedad u otro tipo de líquidos. No toque el televisor con las manos mojadas. No instale el producto cerca de objetos inflamables como combustible o velas, ni lo exponga al aire acondicionado directo.

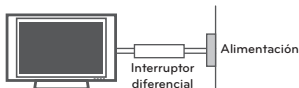


- No exponga el producto a ningún tipo de goteo ni salpicaduras, y no coloque sobre o por encima del televisor (por ejemplo, en estantes que pudieran encontrarse arriba de la unidad) ningún tipo de objeto que contenga líquido, como floreros, tazas, etc.



• **Puesta a tierra**

(Excepto dispositivos sin conexión a tierra.) Asegúrese de que el cable de puesta a tierra esté conectado para evitar descargas eléctricas (es decir, un televisor con un enchufe de CA de tres clavijas debe conectarse a un tomacorriente de CA con puesta a tierra de tres clavijas). Si no puede colocarse ninguna puesta a tierra, solicite a un electricista calificado que instale un disyuntor. No intente improvisar una puesta a tierra con conexiones a cables de teléfono, pararrayos o caños de gas.



• **DESCONECTE EL DISPOSITIVO DE LA FUENTE DE ALIMENTACION PRINCIPAL**

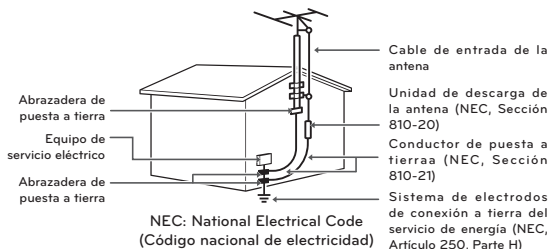
El enchufe de conexión a la red de electricidad es el dispositivo de desconexión. Este enchufe debe permanecer siempre disponible.

- Mientras la unidad esté conectada al tomacorriente de CA de la pared, no se desconectará de la fuente de alimentación de CA, aún cuando el aparato esté apagado.
- No intente modificar este producto de ninguna manera sin autorización previa por escrito de LG Electronics. Cualquier tipo de modificación sin autorización previa podría anular la autoridad del usuario para usar el producto.

• **ANTENAS - Puesta a tierra con una antena exterior** (puede variar según el país):

Si instala una antena exterior, tome las siguientes precauciones. No se debe instalar el sistema de antena exterior cerca de las líneas aéreas de transmisión de energía, de ningún circuito o luz eléctrica, ni en ningún lugar donde pudiera entrar en contacto con este tipo de cables eléctricos o circuitos, dado que podría provocar daños graves o incluso la muerte. Asegúrese de que el sistema de antena tenga una puesta a tierra para proteger contra sobretensiones y acumulaciones de cargas estáticas. La Sección 810 del Código nacional de electricidad (NEC) de los Estados Unidos establece la forma de realizar una puesta a tierra correcta del mástil, de la estructura de soporte, del cable de bajada a una unidad de descarga de la antena, el tamaño de los conductores de puesta a tierra, la ubicación de la unidad de descarga de la antena, y la conexión y los requisitos de los electrodos de puesta a tierra

Puesta a tierra de la antena según el Código nacional de electricidad, ANSI/NFPA 70



- **Limpieza**

Al efectuar la limpieza, desenchufe el cable de alimentación y limpie suavemente con un paño suave para no rayar la superficie. No rocíe con agua ni otros líquidos directamente sobre el televisor, dado que podría provocar una descarga eléctrica. No limpie con productos químicos como alcohol, diluyentes o bencina.

- **Traslados**

Asegúrese de que el aparato esté apagado, desenchufado y que no quede ningún cable conectado. Es posible que se necesiten dos personas para trasladar los televisores de gran tamaño. No ejerza presión ni empuje el panel frontal del televisor.

- **Ventilación**

Instale el televisor en un lugar bien ventilado. No lo coloque en un lugar cerrado como, por ejemplo, un estante para libros. No cubra el producto con telas ni ningún otro material mientras esté enchufado. No lo instale en lugares con demasiado polvo.

- Si huele humo u otros olores que provienen de la TV, desconecte el cable de alimentación y comuníquese con un centro de servicio autorizado.
- No ejerza demasiada presión sobre el panel con la mano ni con objetos punzantes, como un clavo, una lapicera o un lápiz, ni raye la superficie.
- Mantenga el aparato alejado de la luz solar directa.



- Nunca toque el aparato o la antena durante una tormenta eléctrica o con truenos.
- Al montar el televisor en la pared, asegúrese de que los cables de alimentación y de señal no queden colgando en la parte posterior.
- No permita que se golpee el producto o que algún objeto se caiga dentro de él, ni que se golpee la pantalla.

- **Aparición de puntos**

El panel de plasma o LCD es un producto de alta tecnología con una resolución de entre dos y seis millones de píxeles. En raras ocasiones, es posible que note la presencia de pequeños puntos en la pantalla mientras mira televisión. Estos puntos son píxeles desactivados y no afectan el rendimiento ni la fiabilidad del televisor.

- **Reproducción de ruidos**

“Crujidos”: es posible que se produzcan crujidos cuando esté mirando televisión o al apagar el televisor; se trata de un ruido generado por la contracción térmica del plástico debido a la temperatura y la humedad. Este ruido es común en productos donde se requiere la deformación térmica. Zumbidos en el circuito eléctrico o el panel: se trata de un ruido de bajo nivel, generado por un circuito de conmutación de alta velocidad, que suministra una gran cantidad de corriente para que un producto pueda funcionar. Varía según cada producto. Este ruido no afecta el rendimiento ni la fiabilidad del producto.

- Tenga cuidado de no tocar las aberturas de ventilación. Al mirar televisión durante largos periodos, las aberturas de ventilación pueden calentarse. Esto no afecta el rendimiento ni causa defectos en el producto.
- Si siente que el televisor está frío al tocarlo, es posible que ocurra un pequeño “parpadeo” cuando lo prenda. Se trata de algo normal y no significa que el televisor esté dañado. También es posible que aparezcan pequeños puntos en la pantalla, de color rojo, verde o azul. Sin embargo, no afectan el rendimiento del televisor. No toque la pantalla LCD ni coloque los dedos sobre ella durante mucho tiempo. Esto podría producir algunos efectos de distorsión temporales en la pantalla.

DESECHO (la lámpara de mercurio solo se utiliza en televisores LCD)

Este producto tiene una lámpara fluorescente que contiene una pequeña cantidad de mercurio. No tire este producto junto con los desechos domésticos comunes. Debe desecharse conforme las disposiciones de la autoridad local.

Para Estados Unidos y Canadá**AVISO DE LA FCC**

Este equipo ha sido evaluado y cumple con los límites para dispositivos digitales clase B, conforme el artículo 15 de las reglas de la FCC. Estos límites han sido diseñados para brindar una protección razonable contra la interferencia dañina en una instalación residencial. Este equipo genera, utiliza y puede irradiar energía de radiofrecuencia y, si no se instala y no se utiliza de acuerdo con las instrucciones, podría causar interferencia dañina a las comunicaciones radiales. Sin embargo, no existe garantía de que la interferencia no se produzca en una instalación en particular. Si este equipo ocasiona interferencia dañina en la recepción de radio o televisión (lo cual puede determinarse encendiendo y apagando el equipo), se recomienda al usuario que intente corregir la interferencia tomando una o más de las siguientes medidas:

- Reoriente o reubique la antena receptora.
- Aumente la distancia entre el equipo y el receptor.
- Conecte el equipo en un tomacorriente de un circuito diferente de aquél al que esté conectado el receptor.
- Consulte al distribuidor o a un técnico de radio/TV experimentado para obtener ayuda.

Este dispositivo cumple con el artículo 15 de las reglas de la FCC. El funcionamiento está sujeto a las dos condiciones siguientes: (1) este dispositivo no puede causar interferencia dañina y (2) este dispositivo debe aceptar cualquier interferencia que reciba, incluida la interferencia que pueda causar un funcionamiento no deseado. Cualquier tipo de modificación o cambio en la construcción del dispositivo sin autorización expresa del supervisor responsable podría anular la autoridad del usuario para utilizar el producto.

NOTA PARA EL INSTALADOR DE CATV

Se recomienda al instalador de televisión por cable (CATV) que consulte el Artículo 820-40 del Código nacional de electricidad de los Estados Unidos. El código establece las disposiciones para efectuar una puesta a tierra correcta, y en especial, indica que el cable de puesta a tierra debe conectarse al sistema de puesta a tierra del edificio lo más cerca posible del punto de entrada del cable.

LICENCIAS

Las licencias admitidas pueden variar según el modelo. Para obtener más información sobre las licencias, visite www.lg.com.



Fabricado con la licencia de Dolby Laboratories. "Dolby" y el símbolo de las dos D son marcas comerciales de Dolby Laboratories.



HDMI, el logotipo HDMI y High-Definition Multimedia Interface son marcas comerciales o marcas registradas de HDMI Licensing LLC.

AVISO SOBRE SOFTWARE DE CÓDIGO ABIERTO

Para obtener el código fuente de GPL, LGPL, MPL y otras licencias de fuente abierta, que se incluyen en este producto, visite <http://opensource.lge.com>.

Además del código fuente, se pueden descargar todos los términos de licencia, las exenciones de garantías y los derechos de autor mencionados.

Además, LG Electronics le proporcionará el código fuente abierto en CD-ROM por un valor que cubre el coste de realizar dicha distribución (como el coste de los medios, el envío y la manipulación) previa solicitud vía correo electrónico a opensource@lge.com. Esta oferta es válida por tres (3) años a partir de la fecha en que compre el producto.

CONTENIDO

2 INSTRUCCIONES DE SEGURIDAD IMPORTANTES

7 LICENCIAS

7 AVISO SOBRE SOFTWARE DE CÓDIGO ABIERTO

8 CONTENIDO

10 PROCEDIMIENTO DE INSTALACIÓN

10 MONTAJE Y PREPARACIÓN

- 10 Desempacar
- 15 Componentes y botones
- 17 Levantar y trasladar el televisor
- 18 Configurar el televisor
 - 18 - Colocar el pie
 - 24 - Montar sobre una mesa
 - 26 - Montar en la pared
 - 27 - Sujetar los cables

28 CONTROL REMOTO

30 MIRAR TV

- 30 Conectar al adaptador de CA/CC
- 30 Encender el televisor por primera vez
- 31 Mirar TV
- 31 Administrar canales
 - 31 - Configurar canales
 - 32 - Usar los canales favoritos
 - 33 - Comprobar la información del programa actual
- 34 Usar opciones adicionales
 - 34 - Ajustar la relación de aspecto
 - 35 - Cambiar los modos AV
 - 35 - Usar la lista de entradas
- 36 Usar el menú rápido

37 ENTRETENIMIENTO

- 37 - Conectar dispositivos de almacenamiento USB
- 38 - Buscar archivos
- 39 - Ver fotos
- 40 - Escuchar música

42 PERSONALIZAR CONFIGURACIÓN DE TV

- 42 Los menús principales
- 43 Personalizar la Configuración
 - 43 - Configuración de CANAL
 - 44 - Configuración de IMAGEN
 - 46 - Configuración de AUDIO
 - 47 - Configuración de HORA
 - 48 - Configuración de OPCIÓN
 - 50 - Configuración de BLOQUEO

52 ESTABLECER CONEXIONES

- 52 Conectar a una antena o un cable
- 53 Descripción general de la conexión
- 54 Conexión a un receptor de HD, reproductor de DVD o VCR
 - 54 - Conexión HDMI
 - 55 - Conexión por componente
 - 56 - Conexión compuesta
- 57 Conexión a un dispositivo PC
 - 57 - Conexión HDMI
- 58 Conexión a un dispositivo USB
- 59 Conexión SIMPLINK
 - 59 - Activar y usar los menús de SIMPLINK



NOTA

- La imagen puede ser diferente a la de su televisor.
- El OSD (On Screen Display, Despliegue En la Pantalla) de su TV puede ser un poco diferente que este manual.
- Los menús y las opciones disponibles pueden variar según la fuente de entrada que utilice.
- Es posible que se agreguen nuevas funciones a este televisor en el futuro.

60 MANTENIMIENTO

- 60 Limpieza del TV
 - 60 - Pantalla, marco, gabinete y base
 - 60 - Cable de alimentación
- 60 Cómo evitar el efecto de “degradación de la imagen por sobreexposición” o “quemadura de pantalla” del televisor

61 RESOLUCIÓN DE PROBLEMAS

63 ESPECIFICACIONES

66 CÓDIGOS IR

PROCEDIMIENTO DE INSTALACIÓN

- 1 Abra el paquete y asegúrese de que todos los accesorios estén incluidos.
- 2 Instale la base del televisor.
- 3 Conecte un dispositivo externo al televisor.

MONTAJE Y PREPARACIÓN

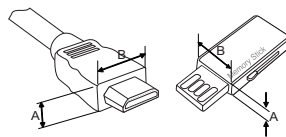
Desempacar

Verifique que la caja del producto contenga los siguientes elementos. Si falta algún accesorio, comuníquese con el distribuidor local mediante el cual adquirió el producto. Las ilustraciones de este manual pueden diferir del producto que usted adquirió.



NOTA

- Los artículos suministrados con el producto adquirido pueden variar según el modelo.
- Es posible que cambien las especificaciones del producto o el contenido del manual sin previo aviso debido a las actualizaciones de las funciones del producto.
- Para que la conexión sea óptima, los cables HDMI y los dispositivos USB tienen que tener biseles que no superen los 10 mm (0,39 pulgada) de espesor y 18 mm (0,7 pulgada) de ancho.
- Utilice un cable de extensión que sea compatible con USB 2.0, en caso de que el cable USB o la tarjeta de memoria USB no encajen en el puerto USB del TV.



*A ≤ 10 mm (0,39 pulgada)

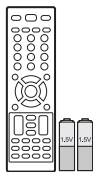
*B ≤ 18 mm (0,7 pulgada)



PRECAUCIÓN

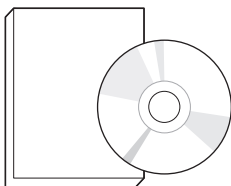
- No use ningún producto no autorizado para garantizar la seguridad y la vida útil del producto.
- Ningún daño o lesiones por el uso de elementos no autorizados no están cubiertos por la garantía.
- En algunos modelos, la película delgada sobre la pantalla forma parte del televisor. Por ese motivo, no debe quitarla.

Para CS460, CS461, LS3400 series



**Control remoto y
baterías (AAA)**

(Consulte p.28)



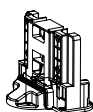
**Manual del usuario,
Manual en CD**



Paño de limpieza

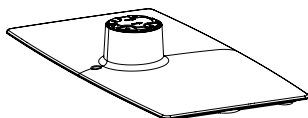
(Según los modelos)

Úselo para quitar el polvo del gabinete.



Cuerpo de Soporte

(Consulte p.18)



Base Soporte

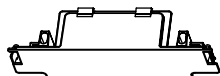
(Consulte p.18)



Tornillos de soporte

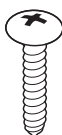
8 PZ, M4 x 20

(Consulte p.18)



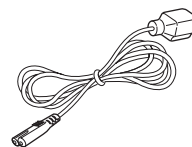
Cubierta de protección

(Consulte p.19)



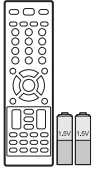
**Tornillo de montaje de
escritorio**

(Consulte p.24)

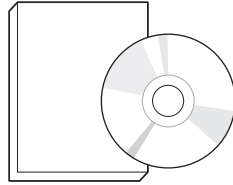


Cable de alimentación

Para CS530, CS560 series



Control remoto y baterías (AAA)
(Consulte p.28)



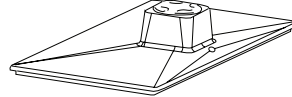
**Manual del usuario,
Manual en CD**



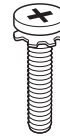
Paño de limpieza
(Según los modelos)
Úselo para quitar el polvo del gabinete.



Cuerpo de Soporte
(Consulte p.20)

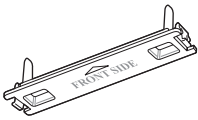


Base Soporte
(Consulte p.20)

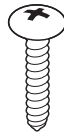


Tornillos de soporte
8 PZ, M4 x 20
(Consulte p.20)

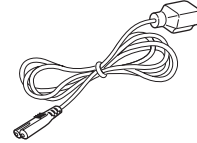
(Para 42CS530, 32/42CS560)



Cubierta de protección
(Consulte p.21)

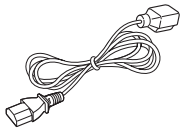


Tornillo de montaje de escritorio
(Consulte p.24)



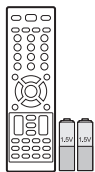
Cable de alimentación

(Para 37CS560)



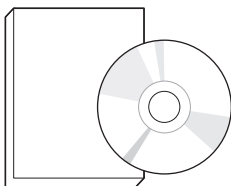
Cable de alimentación

Para 22/26LS3500, 22/26LS3510



**Control remoto y
baterías (AAA)**

(Consulte p.28)



**Manual del usuario,
Manual en CD**



Paño de limpieza

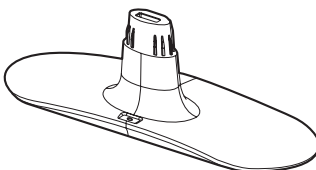
(Según los modelos)

Úselo para quitar el polvo del gabinete.



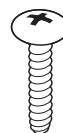
Cuerpo de Soporte

(Consulte p.22)



Base Soporte

(Consulte p.22)



Tornillos de soporte

2 PZ, P4 x 16

(Consulte p.22)

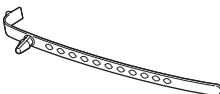
(Para 26LS3500, 26LS3510)



Tornillos de soporte

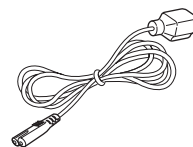
2 PZ, M4 x 14

(Consulte p.22)

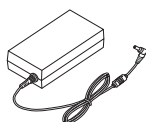


Sujetacables

(Consulte p.27)

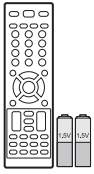


Cable de alimentación

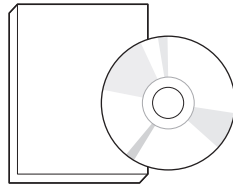


Adaptador AC/DC

Para 32LS3500, 32LS3510



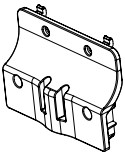
Control remoto y baterías (AAA)
(Consulte p.28)



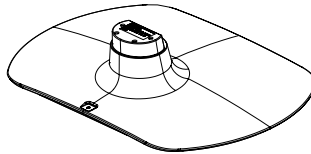
**Manual del usuario,
Manual en CD**



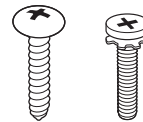
Paño de limpieza
(Según los modelos)
Úselo para quitar el polvo del gabinete.



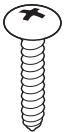
Cuerpo de Soporte
(Consulte p.23)



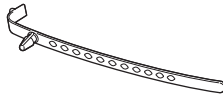
Base Soporte
(Consulte p.23)



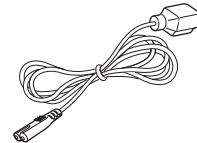
Tornillos de soporte
4 PZ, P4 x 16
4 PZ, M4 x 14
(Consulte p.23)



Tornillo de montaje de escritorio
(Consulte p.24)



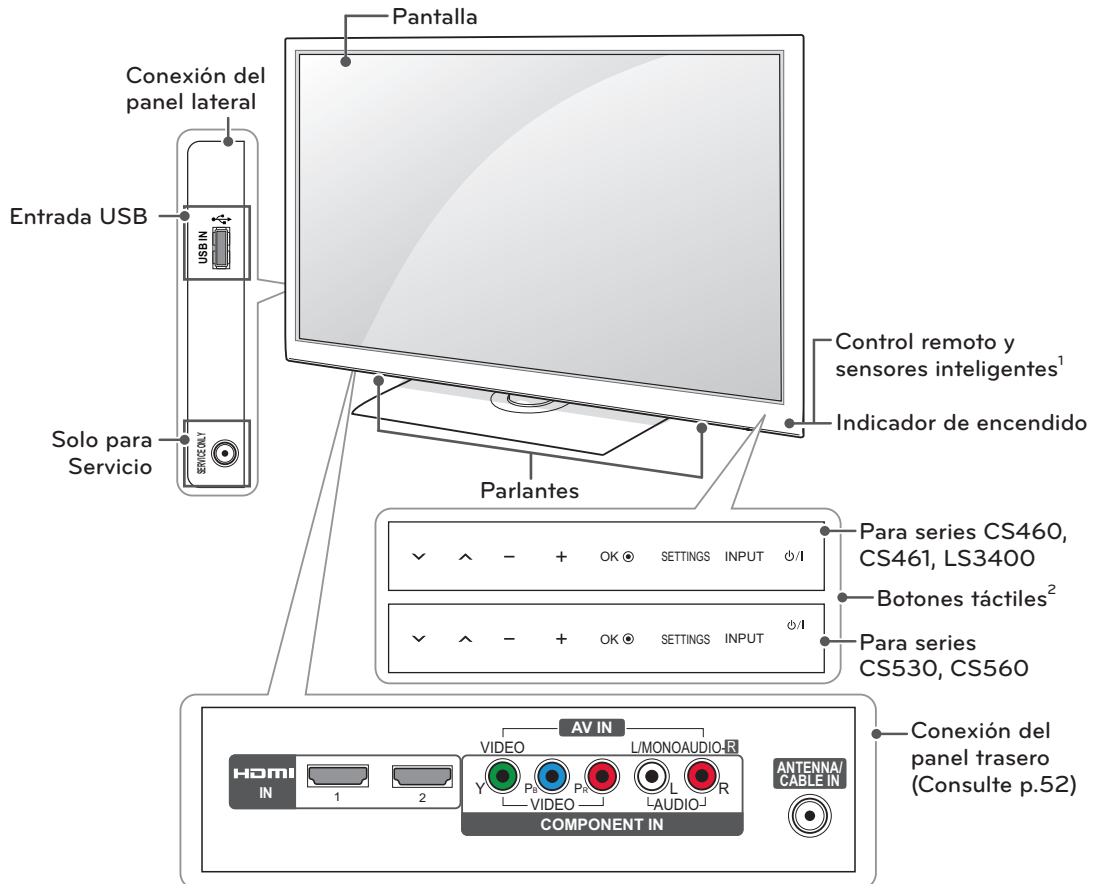
Sujetacables
(Consulte p.27)



Cable de alimentación

Componentes y botones

Para series CS460, CS461, CS530, CS560, LS3400

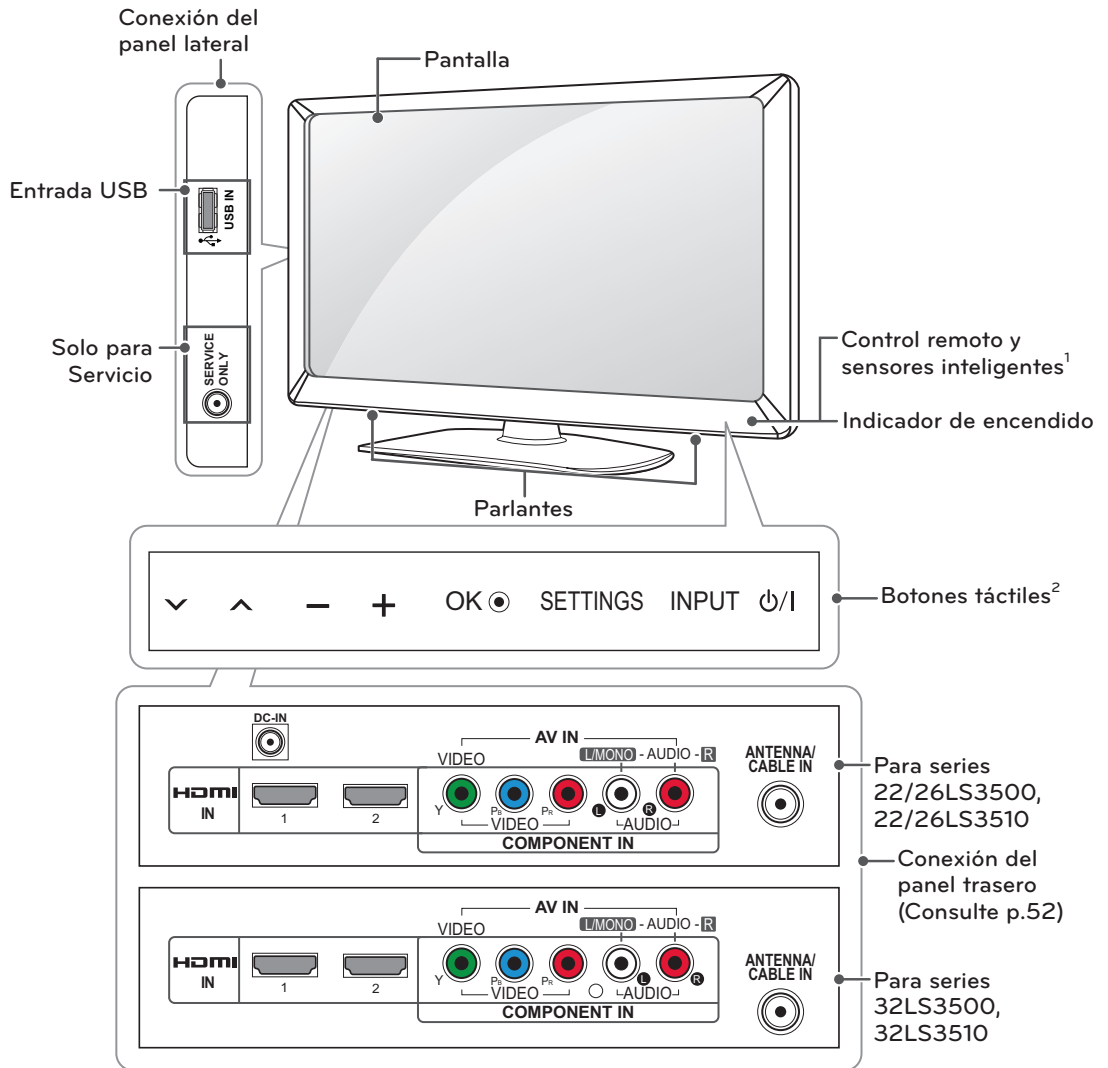


Botones táctiles ²	Descripción
ϕ / I	Enciende o apaga el aparato.
INPUT	Cambia la fuente de entrada.
SETTINGS	Permite acceder a los menús principales o guardar las entradas y salir de los menús.
OK \odot	Selecciona la opción de menú resaltada o confirma una entrada.
- +	Ajusta el nivel del volumen.
v ^	Permite desplazarse por los canales guardados.

1 Sensor inteligente - Ajusta la calidad y brillo de la imagen basada en ambiente a su alrededor.

2 Todos los botones son sensibles al tacto y para operarlos solo hace falta tocarlos con el dedo.

Para series LS3500, LS3510



ESPAÑOL

Botones táctiles ²	Descripción
⏻ / ⏻	Enciende o apaga el aparato.
INPUT	Cambia la fuente de entrada.
SETTINGS	Permite acceder a los menús principales o guardar las entradas y salir de los menús.
OK	Selecciona la opción de menú resaltada o confirma una entrada.
- +	Ajusta el nivel del volumen.
⏪ ⏩	Permite desplazarse por los canales guardados.

1 Sensor inteligente - Ajusta la calidad y brillo de la imagen basada en ambiente a su alrededor.

2 Todos los botones son sensibles al tacto y para operarlos solo hace falta tocarlos con el dedo.

Levantar y trasladar el televisor

Si desea levantar o trasladar el televisor, lea las instrucciones a continuación para no rayar o dañar el aparato, y para transportarlo de forma segura, independientemente del tamaño o tipo de aparato.



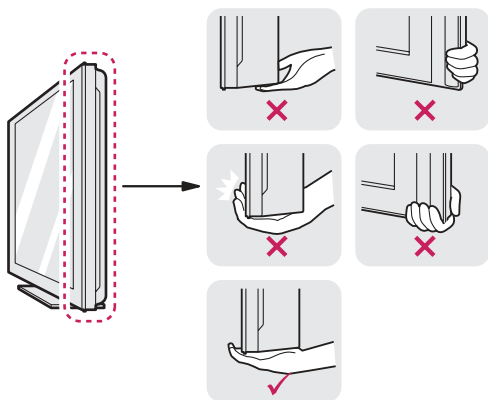
PRECAUCIÓN

- No toque la pantalla. De lo contrario, podría dañarla.

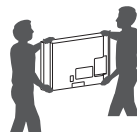
- Se recomienda trasladar el televisor en la caja o el material de embalaje en el que lo recibió al comprarlo.
- Antes de mover o levantar el televisor, desconecte el cable de alimentación y el resto de los cables.
- Cuando sostenga el televisor, la pantalla debe quedar alejada de usted para evitar algún daño.



- Sostenga con firmeza la parte superior e inferior del marco del televisor. Asegúrese de no sostenerlo por la parte transparente, por el parlante o por el área de rejillas de los parlantes.



- Si desea transportar un televisor grande, necesita la ayuda de dos personas como mínimo.
- Al transportar el televisor con las manos, sosténgalo como se indica en esta ilustración.



- Al transportar el televisor, no lo someta a sacudones o vibración excesiva.
- Al transportar el televisor manténgalo en posición vertical, nunca lo apoye sobre uno de los costados, ni lo incline hacia la derecha o la izquierda.

Configurar el televisor

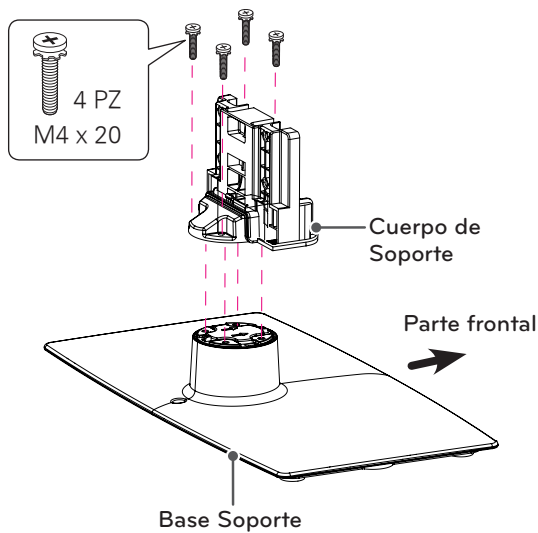
Coloque el televisor en un soporte de pedestal sobre una mesa o la pared.

Colocar el pie

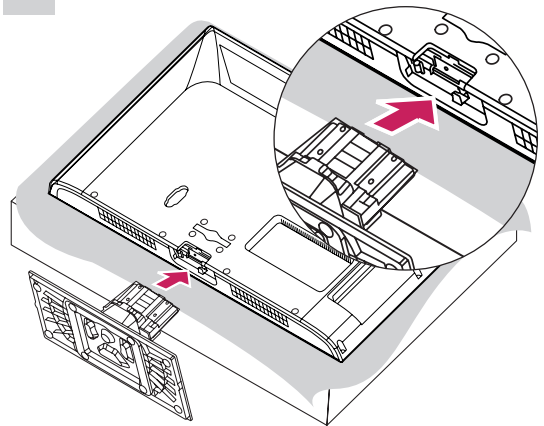
Si no instala el televisor en una pared, siga estas instrucciones para colocar el pie.

Para series CS460, CS461, LS3400

1



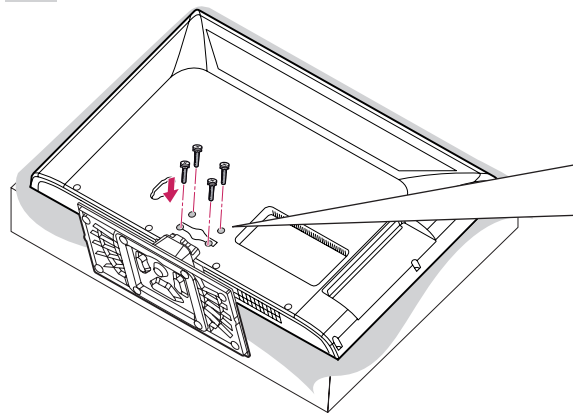
2



⚠ PRECAUCIÓN

- Al instalar la base del televisor, ponga la pantalla hacia abajo sobre una mesa acolchada o una superficie plana para evitar rayas.

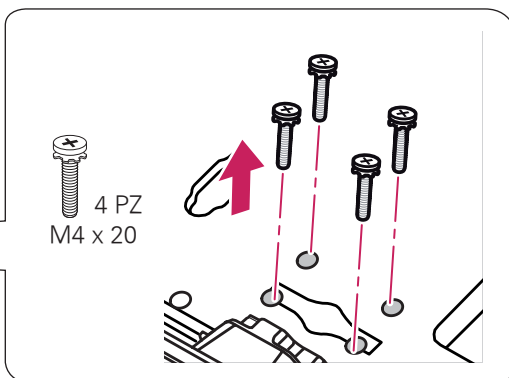
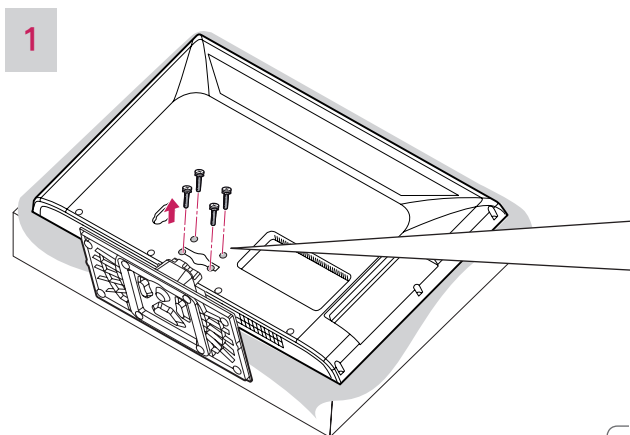
3



⚠ PRECAUCIÓN

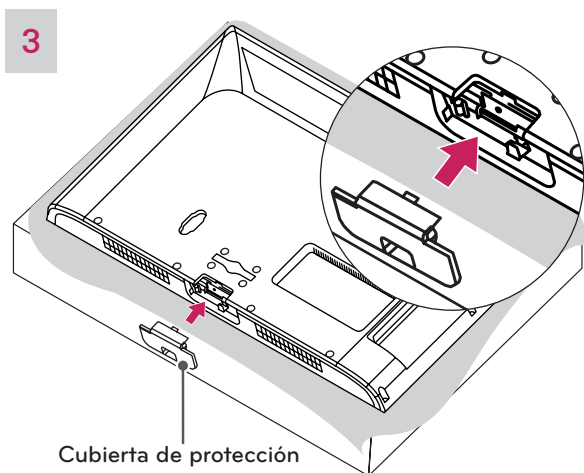
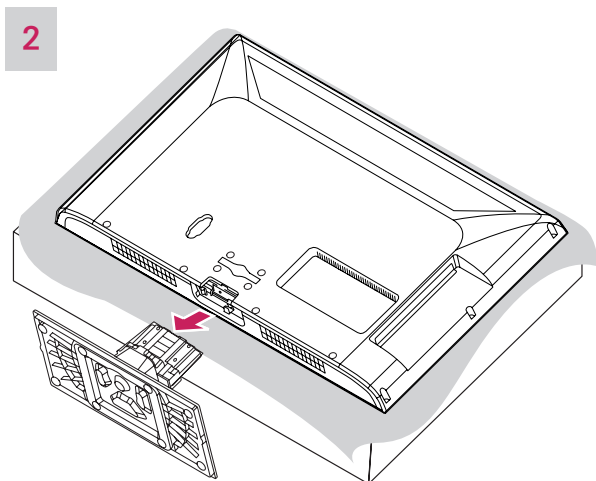
- Asegúrese de que los tornillos estén completamente ajustados. (Si no están lo suficientemente ajustados, el TV puede inclinarse hacia delante después de instalarse.)
- No ajuste los tornillos con demasiada fuerza, de lo contrario, se pueden desgastar y aflojar.

Para desmontar el pie,



PRECAUCIÓN

- Al instalar la base del televisor, ponga la pantalla hacia abajo sobre una mesa acolchada o una superficie plana para evitar rayas.

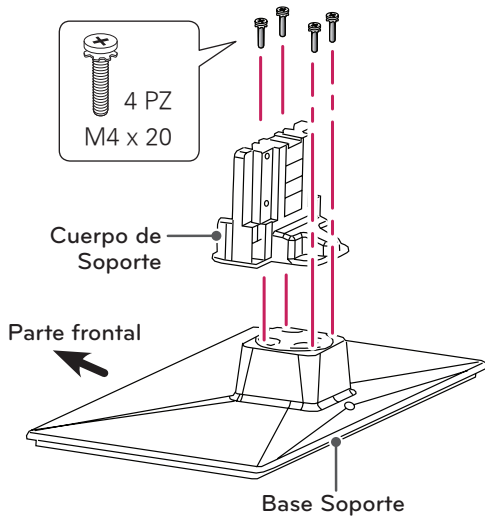


NOTA

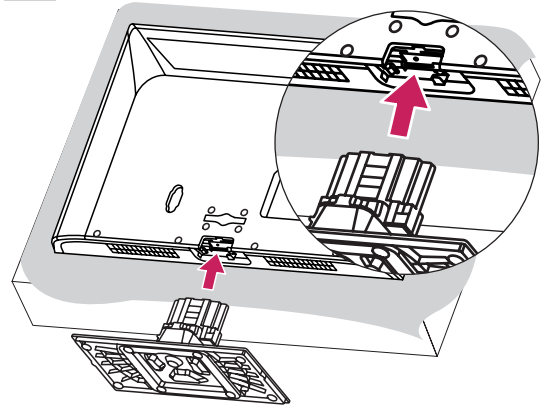
- La cubierta evita que se acumule polvo y suciedad en la abertura.
- Al instalar el soporte de pared, use la cubierta de protección.

Para series CS530, CS560

1



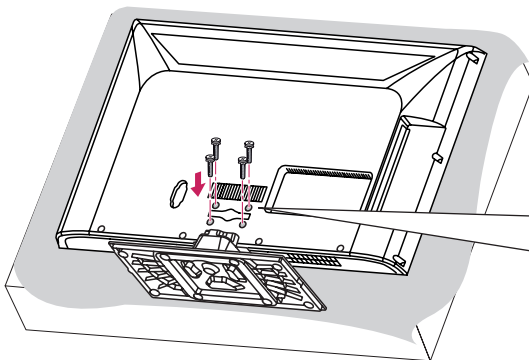
2



PRECAUCIÓN

- Al instalar la base del televisor, ponga la pantalla hacia abajo sobre una mesa acolchada o una superficie plana para evitar rayas.

3



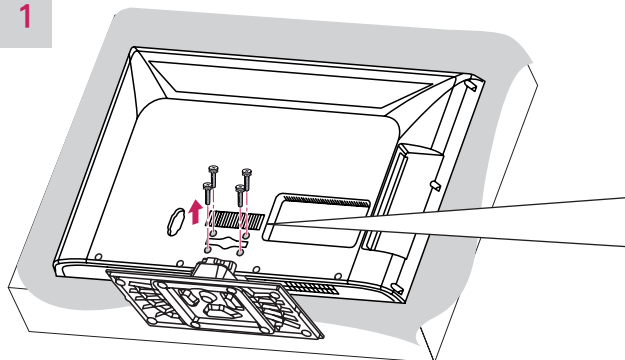
4 PZ
M4 x 20

PRECAUCIÓN

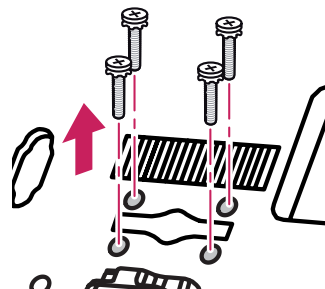
- Asegúrese de que los tornillos estén completamente ajustados. (Si no están lo suficientemente ajustados, el TV puede inclinarse hacia delante después de instalarse.)
- No ajuste los tornillos con demasiada fuerza, de lo contrario, se pueden desgastar y aflojar.

Para desmontar el pie,

1



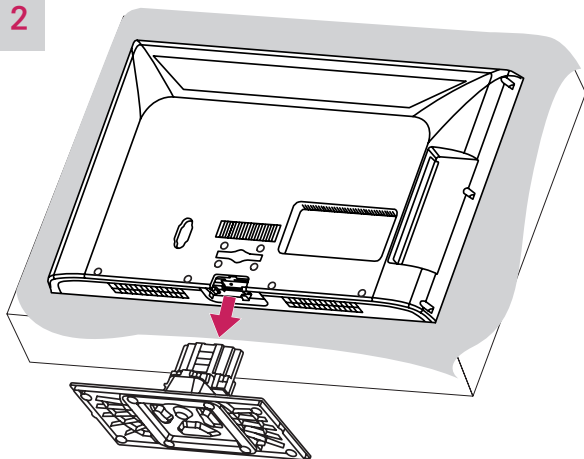
4 PZ
M4 x 20



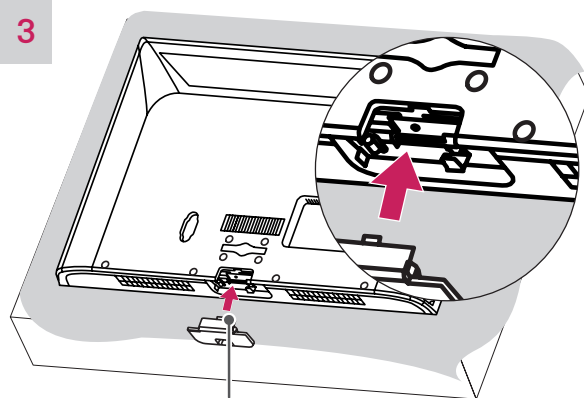
PRECAUCIÓN

- Al instalar la base del televisor, ponga la pantalla hacia abajo sobre una mesa acolchada o una superficie plana para evitar rayas.

2



3



Cubierta de protección

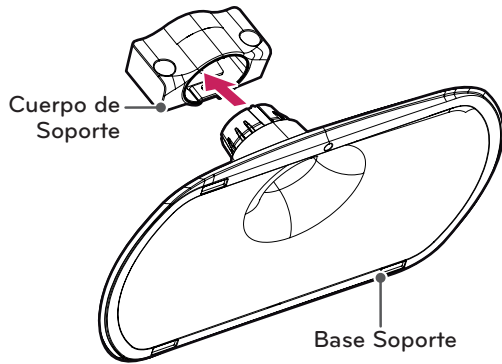


NOTA

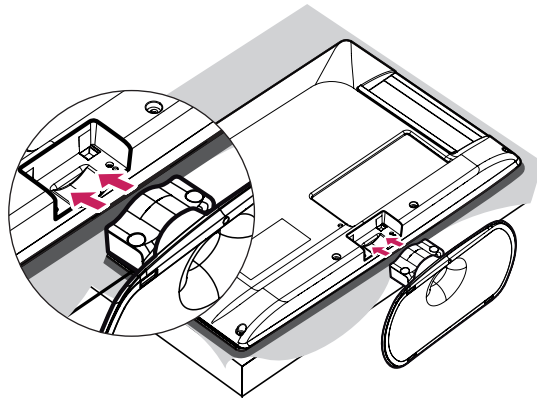
- La cubierta evita que se acumule polvo y suciedad en la abertura.
- Al instalar el soporte de pared, use la cubierta de protección.

Para 22/26LS3500, 22/26LS3510

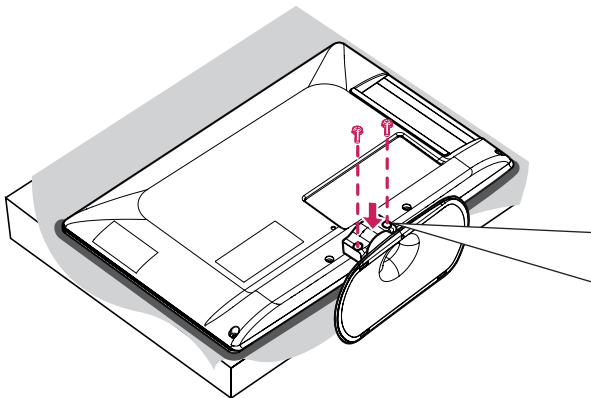
1



2



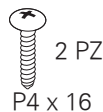
3



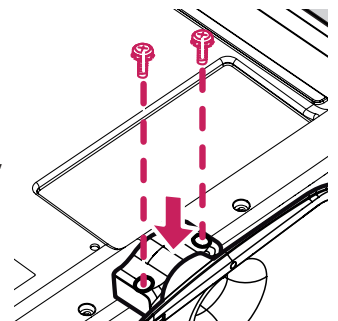
PRECAUCIÓN

- Al instalar la base del televisor, ponga la pantalla hacia abajo sobre una mesa acolchada o una superficie plana para evitar rayas.

(Para 22LS3500,
22LS3510)



(Para 26LS3500,
26LS3510)



PRECAUCIÓN

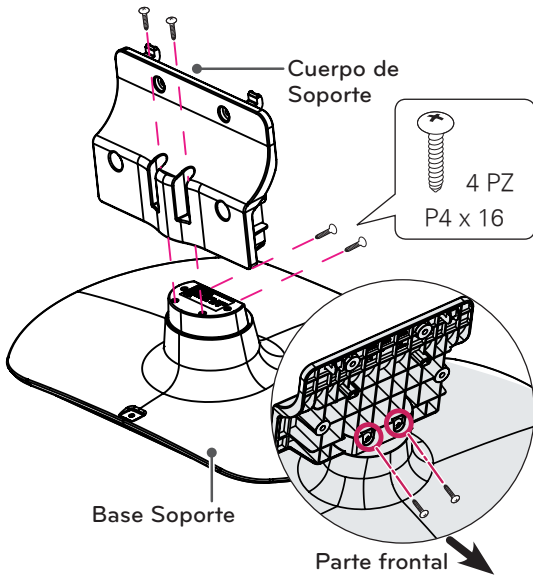
- Asegúrese de que los tornillos estén completamente ajustados. (Si no están lo suficientemente ajustados, el TV puede inclinarse hacia delante después de instalarse.)
- No ajuste los tornillos con demasiada fuerza, de lo contrario, se pueden desgastar y aflojar.

NOTA

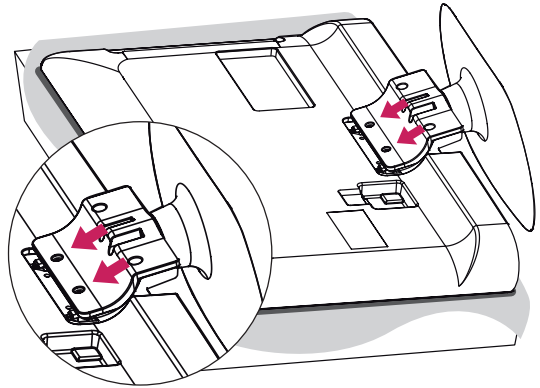
- Antes de montar el televisor en la pared, retire la base, realizando la instalación de ésta en orden inverso.

Para 32LS3500, 32LS3510

1



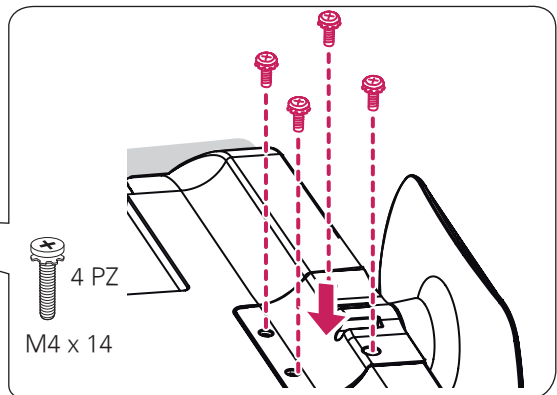
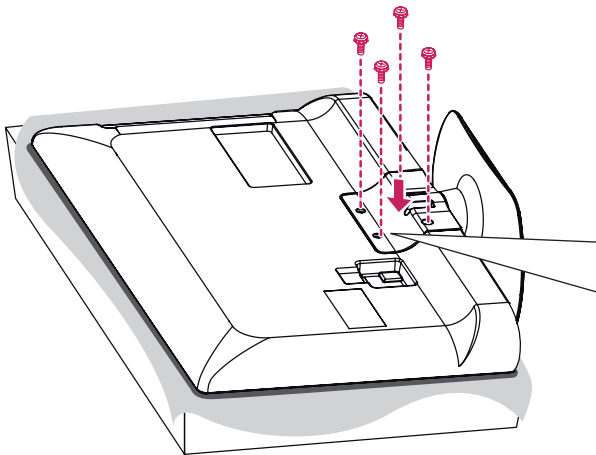
2



PRECAUCIÓN

- Al instalar la base del televisor, ponga la pantalla hacia abajo sobre una mesa acolchada o una superficie plana para evitar rayas.

3



PRECAUCIÓN

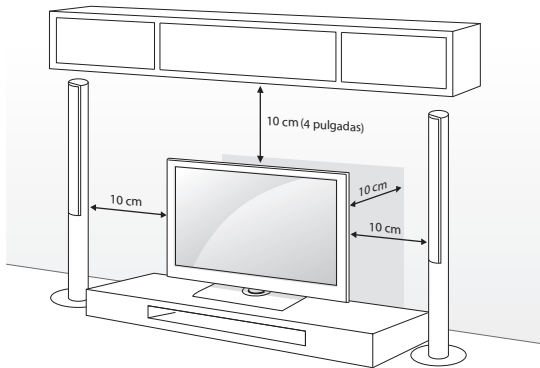
- Asegúrese de que los tornillos estén completamente ajustados. (Si no están lo suficientemente ajustados, el TV puede inclinarse hacia delante después de instalarse.)
- No ajuste los tornillos con demasiada fuerza, de lo contrario, se pueden desgastar y aflojar.

NOTA

- Antes de montar el televisor en la pared, retire la base, realizando la instalación de ésta en orden inverso.

Montar sobre una mesa

- Levante el televisor y déjelo en posición vertical sobre la mesa.
 - Deje un espacio mínimo de 10 cm (4 pulgadas) entre el televisor y la pared para asegurar una ventilación adecuada.



- Conecte el cable de alimentación al tomacorriente de la pared.



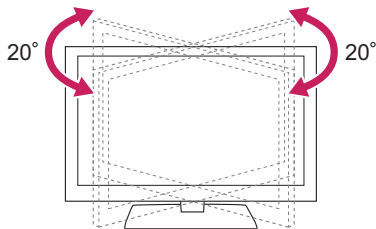
PRECAUCIÓN

- No colocar la televisión cerca de fuentes de calor, puede resultar quemada u ocasionar otro daño.

Ajuste el ángulo del TV para una mejor visibilidad

(Según el modelo)

Rote el aparato 20 grados hacia la izquierda o la derecha y ajuste el ángulo del televisor según su preferencia.



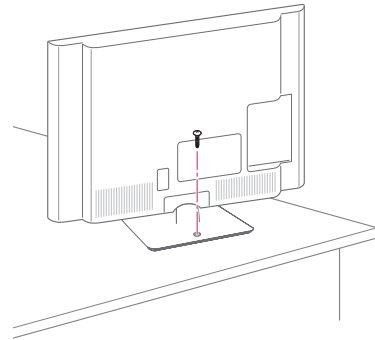
PRECAUCIÓN

- Al ajustar el ángulo del televisor, tenga cuidado con sus dedos.
 - Si los dedos o las manos quedan atrapados, se pueden provocar lesiones corporales. Si el producto se inclina demasiado, podría caerse, lo que podría provocar lesiones o daños.

Asegurar el televisor a la mesa

(Para 32CS460, 32CS461, 42CS530, 32/37/42CS560, 32/42LS3400, 32LS3500, 32LS3510)

Fije el televisor a la mesa para que no se incline hacia adelante, evitando daños y posibles lesiones. Monte el televisor en una mesa, y luego inserte y ajuste el tornillo suministrado en la parte posterior del pie.

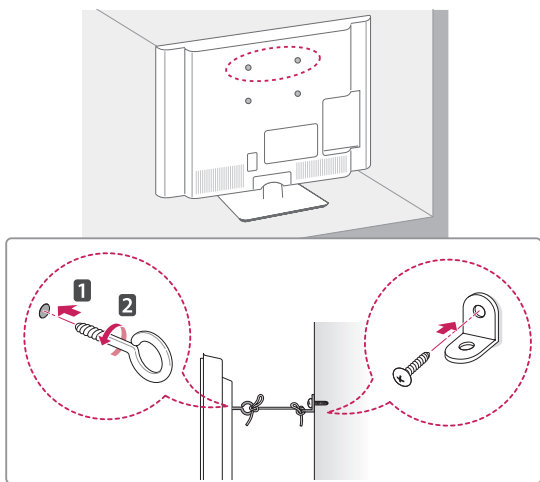


ADVERTENCIA

- Para evitar que se caiga el televisor, asegúrelo al piso o a la pared conforme a las instrucciones de instalación. Inclinar, sacudir o balancear el televisor puede provocar daños.

Fijación del televisor a la pared (opcional)

(Según el modelo)



- 1 Inserte y ajuste los tornillos de ojo del televisor en su parte posterior.
 - En caso de que haya tornillos insertados, primero retírelos.
- 2 Utilice los tornillos para colocar los soportes correspondientes en la pared. Acople el soporte de la pared con los tornillos de ojo a la parte posterior del televisor.
- 3 Conecte los tornillos de ojo y los soportes con un cordón fuerte y ajústelos con firmeza. Asegúrese de mantener el cordón en posición horizontal a la superficie plana.

**PRECAUCIÓN**

- Asegúrese de que los niños no se suban al televisor ni se cuelguen de él.

**NOTA**

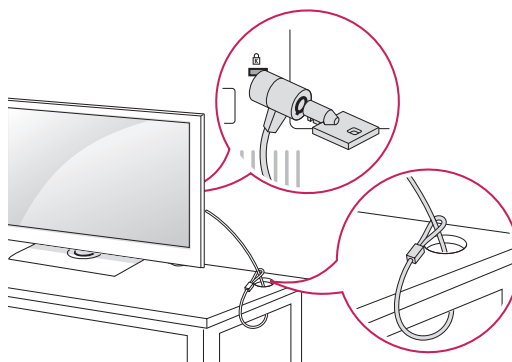
- Utilice una plataforma o un armario que sea lo suficientemente fuerte y grande para sostener el televisor de manera segura.
- Los soportes, los tornillos y los cordones son opcionales. Puede solicitar otros accesorios a través de su distribuidor local.

Usar el sistema de seguridad Kensington (opcional)

(Para 32CS460, 32CS461, 42CS530, 32/37/42CS560, 22/26LS3500, 22/26LS3510)

El conector del sistema de seguridad Kensington se encuentra en la parte posterior del televisor. Para más información sobre cómo instalarlo y usarlo, consulte el manual suministrado con el sistema de seguridad Kensington o visite el sitio web <http://www.kensington.com>.

Conecte el cable del sistema de seguridad Kensington entre el televisor y la mesa.

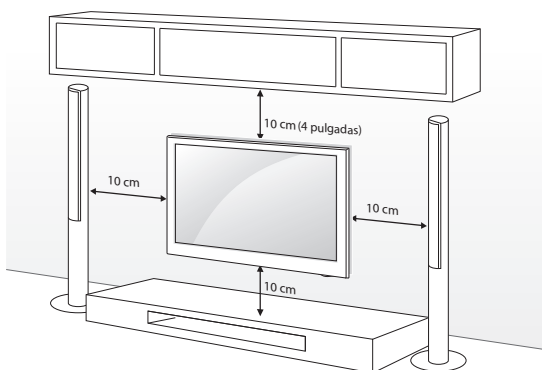
**NOTA**

- El sistema de seguridad Kensington es opcional. Puede solicitar otros accesorios a través de su distribuidor local.



Montar en la pared

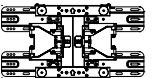
Coloque con cuidado un soporte de pared opcional en la parte posterior del televisor e instálelo en una pared sólida, perpendicular al suelo. Para montar el televisor sobre otros materiales de construcción, póngase en contacto con personal técnico calificado.

LG recomienda que un instalador profesional calificado realice el montaje en la pared.



Asegúrese de usar tornillos y soportes de pared que cumplan con el estándar VESA. En la tabla siguiente se detallan las dimensiones de los conjuntos de montaje de pared.

Modelo	22/26LS3500 22/26LS3510	32CS460 32CS461 32CS560 32LS3400 32LS3500 32LS3510
VESA	100 x 100	200 x 100
Tornillo estándar	M4	M4
Cantidad de tornillos	4	4
Soporte de pared (opcional)	LSW100B, LSW100BG 	LSW100B, LSW100BG 

Modelo	42CS530 37/42CS560 42LS3400
VESA	200 x 200
Tornillo estándar	M6
Cantidad de tornillos	4
Soporte de pared (opcional)	LSW200B, LSW200BX 

⚠ PRECAUCIÓN

- Antes de mover o instalar el televisor, desconecte el cable de alimentación. De lo contrario, podría provocar una descarga eléctrica.
- Si instala el televisor en el cielo raso o en una pared inclinada, podría caerse y provocar lesiones graves. Utilice un soporte de pared autorizado por LG y comuníquese con el distribuidor local o con personal técnico calificado.
- No ajuste excesivamente los tornillos, dado que podría dañar el televisor y anular la garantía.
- Utilice tornillos y soportes de pared que cumplan con la norma VESA. La garantía no cubre daños o lesiones provocados por el uso incorrecto del aparato o de accesorios no autorizados.

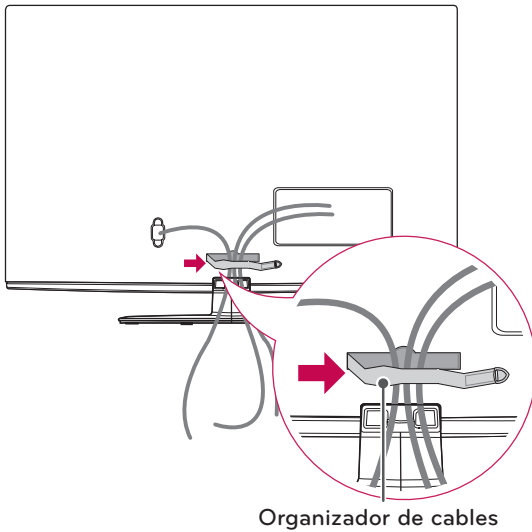
! NOTA

- Utilice los tornillos enumerados en las especificaciones del estándar VESA.
- El conjunto de montaje de pared incluye un manual de instalación y las piezas necesarias.
- El soporte de pared es opcional. Para obtener accesorios adicionales, comuníquese con su distribuidor local.
- La longitud de los tornillos puede variar según el tipo de soporte de pared. Asegúrese de utilizar la longitud adecuada.
- Para obtener más información, consulte el manual suministrado con el montaje de pared.

Sujetar los cables

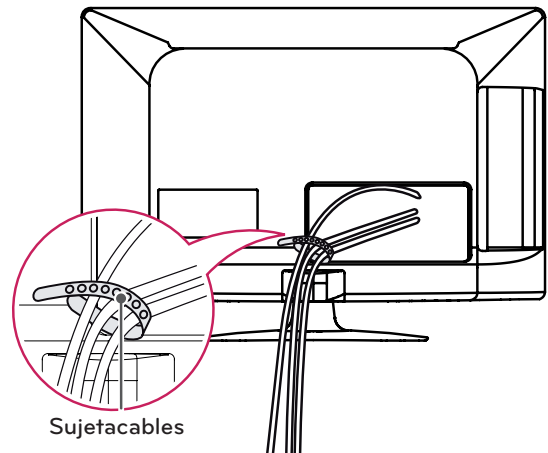
Para series CS460, CS461, CS530, CS560, LS3400

- 1 Agrupe y ate los cables con la abrazadera correspondiente.
- 2 Fijar el organizador de cables con firmeza a la TV.

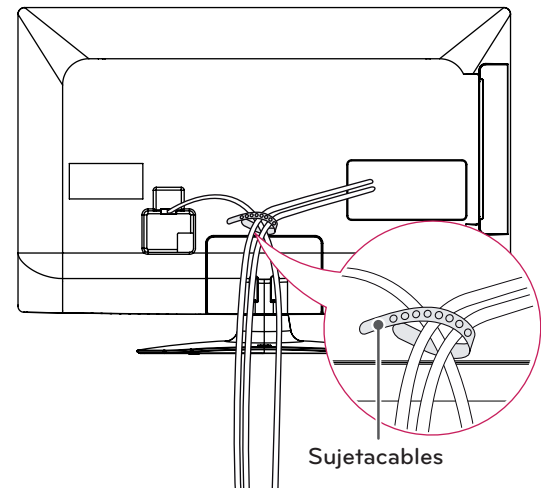


- 1 Agrupe y ate los cables con el sujetacables.

Para 22/26LS3500, 22/26LS3510



Para 32LS3500, 32LS3510



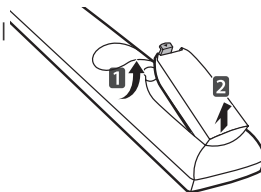
⚠ PRECAUCIÓN

- No mueva el televisor sosteniendo el organizador de cables y el sujetacables, debido a que el sujetador del cable se puede romper, y causar daños en el televisor.

CONTROL REMOTO

Las descripciones que figuran en este manual se basan en los botones del control remoto. Lea atentamente este manual y siga las instrucciones de uso.

Para reemplazar las baterías, abra la cubierta de la batería, coloque otras (AAA de 1,5 Vcc) y haga coincidir la polaridad ⊕ y ⊖ en el compartimiento, luego cierre la tapa. Asegúrese de apuntar con control remoto al sensor de control remoto en el televisor.



PRECAUCIÓN

- No coloque baterías nuevas junto con las usadas, esto puede dañar el control remoto.

Asegúrese de que el control remoto apunte hacia el sensor correspondiente del televisor.



⏻ POWER

Enciende o apaga el televisor.

⏻ ENERGY SAVING (Consulte p.44)

Ajusta el brillo de la pantalla para reducir el consumo de energía.

TV

Regresa al último canal de televisión.

AV MODE (Consulte p.35)

Selecciona un modo de audio y video.

INFO ⓘ (Consulte p.33)

Muestra información de la pantalla y el programa actual.

🖼️ RATIO (Consulte p.34)

Cambia el tamaño de una imagen.

📺 INPUT (Consulte p.35)

Permite alternar las entradas.
También enciende el televisor desde el modo de espera.

Botones Numerales

Permiten introducir números.

LIST (Consulte p.32)

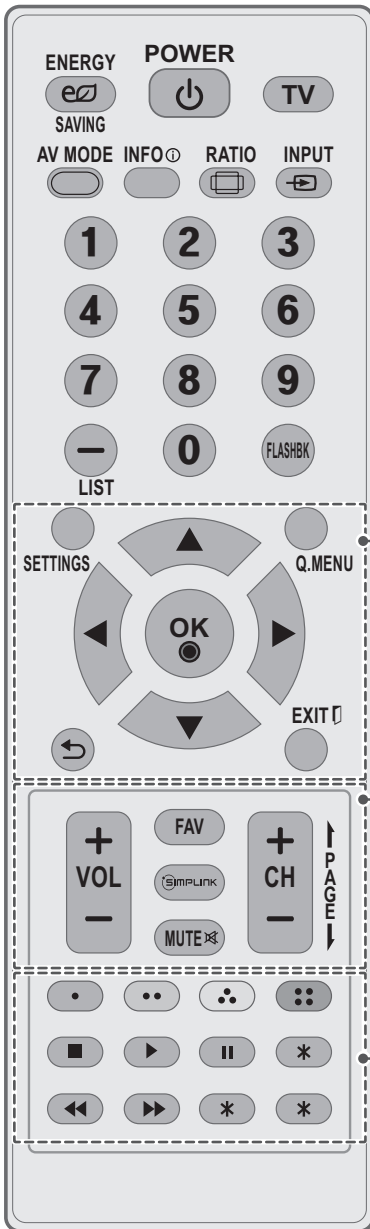
Permite acceder a la lista de canales guardados.

- (guión)

Inserta un guión entre los números, por ejemplo 2-1 y 2-2.

FLASHBK

Permite alternar entre los dos últimos canales seleccionados (al presionarlo repetidamente).

**SETTINGS**

Permite acceder a los principales menús.

Q.MENU (Consulte p.36)

Acceso al menú rápido.

Botones de navegación

(hacia arriba/hacia abajo/hacia la derecha/hacia la izquierda)
Permiten desplazarse por los menús o las opciones.

OK

Permite seleccionar menú u opciones y confirmar lo ingresado.

↶ (VOLVER)

Permite volver al nivel anterior.

EXIT

Borra todo lo que muestra la pantalla y se regresa a aver la televisión.

+ VOL -

Ajusta el nivel del volumen.

FAV (Consulte p.32)

Permite acceder a la lista de canales favoritos.

SIMPLINK (Consulte p.59)

Permite acceder a los dispositivos AV conectados al televisor.
O bien, abre el menú SIMPLINK.

MUTE

Silencia todos los sonidos.

+ CH -

Permite desplazarse por los canales guardados.

↑ PAGE ↓

Permite ir a la pantalla anterior o siguiente.

Botones de color

Estos accesos de funciones especiales son en algunos menús.

Botones de control

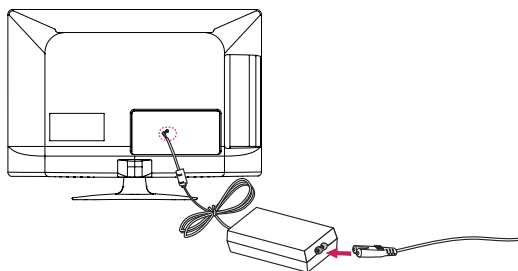
Permiten controlar los dispositivos compatibles con SIMPLINK
(USB, SIMPLINK).

Sin función

MIRAR TV

Conectar al adaptador de CA/CC

(Para 22/26LS3500, 22/26LS3510)



- 1 Conecte el enchufe del adaptador de CA/CC a la toma de entrada de alimentación del televisor.
- 2 Primero conecte el cable de alimentación al adaptador de CA/CC y, a continuación, enchufe el cable de alimentación al tomacorriente de la pared.

⚠ PRECAUCIÓN

- Asegúrese de conectar el televisor al adaptador de CA/CC antes de conectar el enchufe de la alimentación del televisor a un tomacorriente de la pared.

Encender el televisor por primera vez

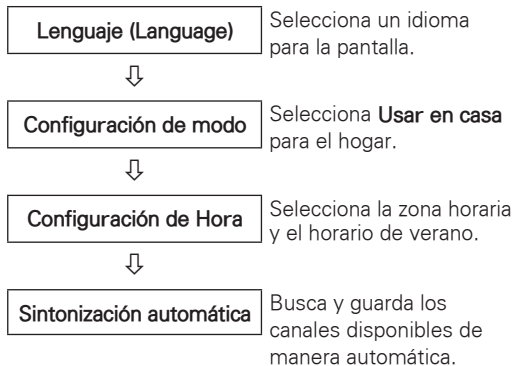
Al encender el televisor por primera vez, aparece la pantalla de configuración inicial. Seleccione un idioma y personalice la configuración básica.

- 1 Conecte el cable de alimentación a un tomacorriente.
El indicador de encendido se vuelve rojo y el televisor pasa al modo de espera.
- 2 En modo de espera, presione el botón de encendido/apagado en el control remoto para encender el televisor.
Si es la primera vez que enciende el televisor, aparecerá la pantalla de configuración inicial.

⚠ NOTA

- Para acceder a **Configuración inicial**, vaya a **OPCIÓN** en el menú principal.

- 3 Siga las instrucciones en pantalla para personalizar la configuración del televisor según sus preferencias.



⚠ NOTA

- Para ver las imágenes con la mejor calidad dentro de su hogar, seleccione **Usar en casa**.
- **Demo de tienda** es la opción adecuada para las tiendas minoristas.
- Si selecciona **Demo de tienda**, la configuración personalizada vuelve a la configuración predeterminada de **Demo de tienda** en 5 minutos.

- 4 Una vez finalizada la configuración básica, presione **OK**.

⚠ NOTA

- Si no completa la configuración inicial, aparecerá cada vez que encienda el televisor.
- Desconecte el cable de alimentación del tomacorriente cuando no use el televisor durante periodos prolongados.

- 5 Para apagar el televisor, presione el botón de encendido/apagado en el control remoto.

Mirar TV

- 1 En modo de espera, presione el botón de encendido/apagado en el control remoto para encender el televisor.
- 2 Presione **INPUT** y seleccione TV.
- 3 Mientras mire televisión, controle el televisor a través de los botones siguientes.

Botón	Descripción
CH (+, -)	Permite desplazarse por los canales guardados.
LIST	Selecciona un canal de la lista de canales guardados.
0 - 9	Selecciona un canal al introducir los números correspondientes.
VOL (+, -)	Ajusta el nivel del volumen.
MUTE	Silencia todos los sonidos.
AV MODE ¹	Selecciona un modo de audio y video (Consulte p.35).
Q.MENU	Permite acceder a los menús rápidos (Consulte p.36).
FLASHBK	Permite alternar entre los dos últimos canales seleccionados.
RATIO	Cambia el tamaño de una imagen (Consulte p.34).

¹Cada **modo de audio o video** tiene la configuración de imagen y sonido optimizada. Si selecciona **Apagado**, la configuración de imagen y sonido se restaurará a la configuración personalizada anterior.

- 4 Para apagar el televisor, presione el botón de encendido/apagado en el control remoto. El televisor pasará a modo de espera.

Administrar canales

*La transmisión digital (DTV, Cable DTV) no está disponible en Filipinas.

Configurar canales

Guardar canales

Para guardar los canales automáticamente,

- 1 Presione **SETTINGS** para acceder a los menús principales.
- 2 Presione los botones de navegación para desplazarse hacia **CANAL** y presione **OK**.

- 3 Presione los botones de navegación para desplazarse hacia **Sintonización automática** y presione **OK**.

- 4 Seleccione **Iniciar** para iniciar la sintonización automática. El televisor busca y guarda los canales disponibles automáticamente.



NOTA

- Si el televisor busca y guarda canales, se borrarán los canales guardados anteriormente.

- 5 Cuando haya terminado, presione **EXIT**. Cuando vuelva al menú anterior, presione ↵ (**VOLVER**).

Para guardar los canales manualmente,

- 1 Presione **SETTINGS** para acceder a los menús principales.
- 2 Presione los botones de navegación para desplazarse hacia **CANAL** y presione **OK**.
- 3 Presione los botones de navegación para desplazarse hacia **Sintonización manual** y presione **OK**.
- 4 Desplácese por los tipos de canales, y agregue o borre canales.
- 5 Cuando haya terminado, presione **EXIT**. Cuando vuelva al menú anterior, presione ↵ (**VOLVER**).



NOTA

- Si el televisor detecta un canal bloqueado, le solicitará que introduzca la clave y guardará el canal detectado.
- Puede guardar hasta 1 000 canales. La cantidad de canales que se pueden guardar varía según el entorno de la señal de transmisión.
- Los canales se almacenan en el orden **DTV**, **TV**, **CADTV** y **CATV**.

Editar la lista de canales

- 1 Presione **SETTINGS** para acceder a los menús principales.
- 2 Presione los botones de navegación para desplazarse hacia **CANAL** y presione **OK**.
- 3 Presione los botones de navegación para desplazarse hacia **Edición de canales** y presione **OK**.
- 4 Edite los canales con los botones siguientes.

Botón	Descripción
^	Resalta el tipo de canal.
^, v, <, >	Permite desplazarse por los canales o tipos de canales.
OK ●	Selecciona el canal que desea ver.
CH (+, -)	Permite ir a la página anterior o siguiente.
Blue button	Agrega o borra un canal. El canal borrado aparece en azul.

- 5 Cuando haya terminado, presione **EXIT**. Cuando vuelva al menú anterior, presione ↵ (**VOLVER**).

Seleccionar un canal de la lista de canales

- 1 Presione **LIST** para acceder a la lista de canales.
 - Para ir a la página anterior o a la siguiente, presione **CH (+, -)**.
 - Para efectuar ajustes en "**CANAL - Edición de canales**", presione el botón **azul**.
- 2 Elija un canal y presione **OK**.

Usar los canales favoritos

Agregue los canales que mira con frecuencia a la lista de favoritos.

Configurar la lista de favoritos

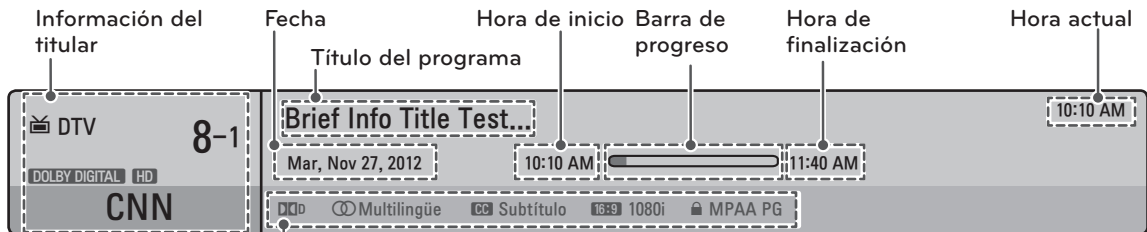
- 1 Seleccione un canal para agregar a la lista de favoritos.
- 2 Presione **Q.MENU**.
- 3 Presione los botones de navegación para desplazarse hasta **Sup/Ajo/Pré**.
- 4 Presione los botones de navegación para desplazarse hasta **Favorite**.
- 5 Presione **OK** para agregar el canal seleccionado a la lista de favoritos.
- 6 Cuando haya terminado, presione **EXIT**.

Seleccionar un canal de la lista de favoritos

- 1 Presione **FAV** para acceder a la lista de canales.
 - Para ir a la página anterior o a la siguiente, presione **CH (+, -)**.
- 2 Elija un canal y presione **OK**.

Comprobar la información del programa actual

Mientras mira un programa de TV, presione **OK** para ver la información de este programa. En la parte superior de la pantalla, aparecerá la siguiente información.



Icono		Descripción
Dolby Digital		El programa contiene señal de audio Dolby Digital en las fuentes de entrada del televisor y HDMI.
Multilingüe		El programa contiene servicios de audio en dos o más idiomas. Se puede cambiar el idioma de audio con el menú rápido.
Subtítulo		El programa contiene subtítulos disponibles en uno o más idiomas. Se puede cambiar el idioma de subtítulo con el menú rápido.
Relación de aspecto		La relación de aspecto original del video es 4:3. La relación de aspecto original del video es 16:9 (pantalla ancha).
Resolución		La resolución de video es de 720 x 480 entrelazado. La resolución de video es de 720 x 480 progresivo. La resolución de video es de 1 280 x 720 progresivo. La resolución de video es de 1 920 x 1 080 entrelazado. La resolución de video es de 1 920 x 1 080 progresivo.
Clasificación		El programa contiene información sobre la clasificación. Consulte "Configuración de BLOQUEO" en la p.50.

Usar opciones adicionales

Ajustar la relación de aspecto

Para cambiar el tamaño de una imagen y verla en su tamaño óptimo, presione **RATIO** mientras mira televisión.

! NOTA

- También puede cambiar el tamaño de la imagen al presionar **Q.MENU** o al acceder a **Relación de aspecto** en el menú **IMAGEN**.
- La relación de aspecto disponible varía según la fuente de entrada.
 - Las fuentes de entrada HDMI-PC admiten 4:3 y 16:9.

- **16:9**: cambia el tamaño de la imagen para adaptarla al ancho de la pantalla.



- **Solo búsqueda**: muestra imágenes de video en el tamaño original sin que desaparezcan partes en el contorno de la imagen.



! NOTA

- Si selecciona **Solo búsqueda**, es posible que haya ruido en la imagen, en el contorno o los contornos de la pantalla.
- Las fuentes de entrada: DTV, Component, HDMI-DTV (720 progresivo / 1 080 entrelazado / 1 080 progresivo) admiten la función Solo búsqueda.

- **Por programa**: muestra imágenes con la misma relación de aspecto que la imagen original. (4:3 → 4:3)



(16:9 → 16:9)



- **4:3**: Cambia el tamaño de las imágenes al estándar anterior de 4:3.



- **Zoom**: formatea una imagen para que se adapte al ancho de la pantalla. Es posible que no se vean la parte superior e inferior de la imagen.



- **Zoom cine1:** formatea una imagen a la relación de aspecto 2.35:1.
 - Para cambiar la relación de aspecto de zoom cine, presione < o > y el rango de 1 a 16.



! NOTA

- Si aumenta o reduce una imagen, es posible que se distorsione.

Cambiar los modos AV

Cada **modo de AV** tiene la configuración de imagen y sonido optimizada.

Presione **AV MODE** varias veces para seleccionar el modo apropiado.

Modo	Descripción
Apagado	Cambia a la configuración personalizada anterior.
Cine	Usa la configuración de imagen y sonido optimizada para lograr un aspecto cinematográfico.
Deporte	Usa la configuración de imagen y sonido optimizada para deportes de acción dinámica.
Juego	Usa la configuración de imagen y sonido optimizada para juegos rápidos. Para jugar videojuegos con PlayStation o Xbox, se recomienda usar el modo Juego. El modo Juego optimiza las funciones relacionadas con la calidad de la imagen para jugar videojuegos.

Usar la lista de entradas

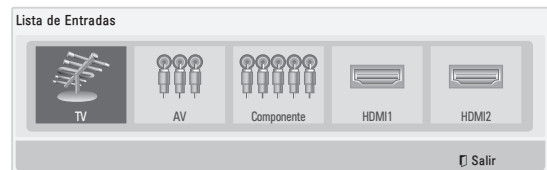
Seleccionar una fuente de entrada

- 1 Presione **INPUT** para acceder a las fuentes de entrada.
 - El dispositivo conectado aparece en cada fuente de entrada.

! NOTA

- También puede acceder a la lista de fuentes de entrada si selecciona **ENTRADA** en el **SETTINGS**.

- 2 Presione los botones de navegación para desplazarse hacia una de las fuentes de entrada y presione **OK**.



Fuente de entrada	Descripción
TV	Mire TV por aire, cable y transmisión por cable digital.
AV	Permite ver videos desde un VCR u otros dispositivos externos.
Component	Permite ver videos en un DVD u otros dispositivos externos, o a través del decodificador digital.
HDMI	Permite ver videos desde una HTS u otros dispositivos de alta definición.

Las fuentes de entrada desconectadas se verán atenuadas.

- Para agregar una etiqueta de entrada, presione el botón **azul**. Seleccione **Sí** en la ventana emergente para pasar a esa fuente de entrada.
- Si conecta un nuevo dispositivo externo al televisor, aparecerá una ventana emergente. Seleccione **Sí** en la ventana emergente para seleccionar una fuente de entrada.

Colocar una etiqueta de entrada

Coloque una etiqueta a la fuente de entrada para que pueda identificar con facilidad el dispositivo conectado a cada fuente de entrada.



- 1 Presione **INPUT** para acceder a las fuentes de entrada.
- 2 Presione los botones de navegación para desplazarse hacia una de las fuentes de entrada.
- 3 Presione el botón **azul**.
- 4 Presione los botones de navegación para desplazarse hacia una de las etiquetas de entrada y presione **OK**.
- 5 Cuando haya terminado, presione **EXIT**. Cuando vuelva al menú anterior, presione **↶ (VOLVER)**.

Usar el menú rápido

Personalice los menús más utilizados.

- 1 Presione **Q. MENU** para acceder a los menús rápidos.
- 2 Presione los botones de navegación para desplazarse por los siguientes menús y presione **OK**.

Menu	Description
Relación de aspecto	Cambia el tamaño de la imagen.
Modo imagen	Cambia el modo de la imagen.
Modo de audio	Cambia el modo de audio.
Subtítulo	Activa o desactiva los subtítulos.
Multi audio (señal digital)	Cambia el idioma de audio.
SAP (señal analógica)	Cambia el sonido MTS.
Hora del Apagador	Establece el tiempo durante el cual el televisor permanecerá encendido.
Bor/Agr/Fav	Edita los canales para agregar o borrar un canal.
Expulsar USB	Expulsa un dispositivo USB conectado.

! NOTA

- Los menús y las opciones disponibles pueden variar según la fuente de entrada que utilice.

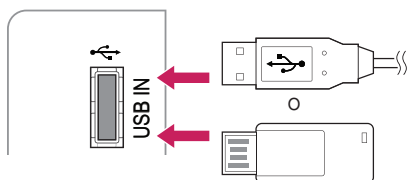
- 3 Presione los botones de navegación para desplazarse hacia la opción deseada.
- 4 Cuando haya terminado, presione **Q.MENU**.

ENTRETENIMIENTO

Conectar dispositivos de almacenamiento USB

Conecte dispositivos de almacenamiento USB como una unidad flash USB o un disco duro externo al televisor y use funciones multimedia (Consulte "Buscar archivos" en la p.38).

Conecte una unidad flash USB o un lector de tarjeta de memoria USB al televisor como se muestra en la siguiente ilustración.



Para desconectar un dispositivo de almacenamiento USB, asegúrese de finalizar la conexión adecuadamente para evitar daños en el televisor o los archivos.

- 1 Presione **Q.MENU** para acceder a los menús rápidos.
- 2 Presione los botones de navegación para desplazarse hacia el **dispositivo USB** y presione **OK**.
- 3 Desconecte el dispositivo de almacenamiento USB solamente cuando el mensaje le indique que este puede quitarse de manera segura.



PRECAUCIÓN

- No apague la TV ni quite el dispositivo de almacenamiento USB mientras este último permanezca conectado al televisor, ya que podría causar la pérdida de archivos o dañar dicho dispositivo.
- Haga una copia de seguridad de los archivos guardados en un dispositivo de almacenamiento USB de manera frecuente, ya que podría perder o dañar sus archivos y no contar con la cobertura de la garantía a tal efecto.

Sugerencias para el uso de dispositivos de almacenamiento USB

- El televisor reconoce solamente un dispositivo de almacenamiento USB.
- Si conecta un dispositivo de almacenamiento USB al televisor a través de un concentrador USB, es posible que el aparato no reconozca tal dispositivo.
- Es posible que el televisor no reconozca un dispositivo de almacenamiento USB que requiera un controlador especial.
- La velocidad de reconocimiento de un dispositivo de almacenamiento USB puede variar en función de cada dispositivo.
- Utilice solamente dispositivos de almacenamiento USB que contengan archivos de música o imágenes normales.
- Utilice solamente dispositivos de almacenamiento USB que se hayan formateado como sistemas de archivos FAT32 o NTFS.
- Es posible que deba conectar el dispositivo de almacenamiento USB a una fuente de alimentación externa mediante un adaptador de energía.
- Si el televisor no reconoce el dispositivo de almacenamiento USB conectado, cambie el cable e inténtelo nuevamente. No utilice un cable excesivamente largo.
- El televisor no admite algunos dispositivos de almacenamiento USB correctamente.
- Puede utilizar un dispositivo de almacenamiento USB de particiones múltiples (hasta 4 como máximo).
- Puede usar hasta 4 dispositivos de almacenamiento USB a la vez mediante la utilización de un lector de tarjetas múltiple USB.
- El método de alineación de archivos de un dispositivo de almacenamiento USB es similar al de Windows XP.
- No se puede crear o borrar una carpeta guardada en un dispositivo de almacenamiento USB directamente en el televisor.
- Para un nombre de archivo, se admite una cantidad máxima de 100 caracteres del idioma español.
- Si hay demasiadas carpetas y archivos en una sola carpeta, es posible que no funcione correctamente.
- La capacidad recomendada es 1 TB o menos para un disco duro USB externo y 32 GB o menos para un dispositivo de almacenamiento USB.
- Si no funciona un disco duro USB externo con la función de ahorro de energía activada, apague y encienda dicho disco otra vez para lograr que funcione adecuadamente. Para obtener más información, consulte el manual del usuario del disco duro USB externo.
- La electrostática puede causar un mal funcionamiento del dispositivo USB. En este caso, debe conectarse nuevamente el dispositivo USB.

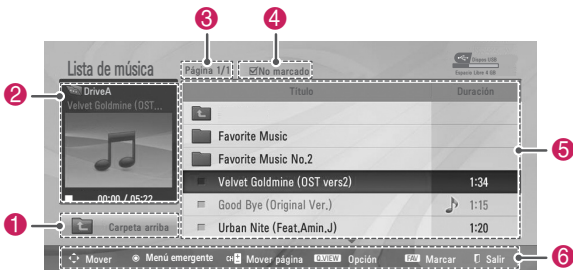
Buscar archivos

Acceda a las listas de fotos o música y examine los archivos.

- 1 Conecte un dispositivo de almacenamiento USB.
- 2 Presione los botones de navegación para desplazarse hacia **LISTA DE FOTOS** o **LISTA DE MÚSICA** y presione **OK**.



- 3 Seleccione **DriveA** para acceder al dispositivo de almacenamiento USB conectado.
- 4 Presione los botones de navegación para seleccionar la carpeta o el archivo que desee.



N.º	Descripción
1	Se mueve a un nivel superior de carpeta.
2	Vista previa
3	Página actual/Total páginas
4	Número total de archivos marcados
5	Contenido de la carpeta enfocada en 1
6	Botones disponibles del control remoto

Sugerencias para el uso de dispositivos de almacenamiento USB

Tipo	Formato de Archivo Compatible
Foto	<ul style="list-style-type: none"> • JPG • Tamaño disponible Modo secuencial base: 64 píxeles (ancho) x 64 píxeles (altura) a 15 360 píxeles (ancho) x 8 640 píxeles (altura) Modo progresivo: 64 píxeles (ancho) x 64 píxeles (altura) a 1 920 píxeles (ancho) x 1 440 píxeles (altura) * No utilice la opción progresiva cuando se este guardando archivos JPG en su computadora personal. • Este puede tomar un tiempo en abrir las imágenes en alta resolución en toda la pantalla.
Música	<ul style="list-style-type: none"> • MP3 • Rango de tasa de bits de 32 Kbps a 320 Kbps • Tasa de muestreo (frecuencia de muestreo) MPEG1 capa 3: 32 kHz; 44,1 kHz; 48 kHz MPEG2 capa 3: 16 kHz; 22,05 kHz; 24 kHz MPEG2.5 capa 3: 8 kHz; 11,025 kHz; 12 kHz * No pueden reproducirse archivos con protección de copia incorporada.

Ver fotos


Puede ver archivos de imagen guardados en un dispositivo de almacenamiento USB. La visualización en pantalla puede diferir según el modelo.

- 1 Presione **SETTINGS** para acceder a los menús principales.
- 2 Presione los botones de navegación para desplazarse hacia **USB** y presione **OK**.
- 3 Presione los botones de navegación para desplazarse hacia **Lista de fotos** y presione **OK**.
- 4 Seleccione **DriveA** para acceder al dispositivo de almacenamiento USB conectado.
- 5 Presione los botones de navegación para desplazarse hacia la carpeta o el archivo que desee y presione **OK**.
- 6 Mire fotos mediante los siguientes menús/botones.



Botón	Descripción
Botón de navegación	Permite desplazarse por el archivo.
OK	Muestra el archivo resaltado o introduce el modo marcar.
CH (+, -)	Permite ir a la página anterior o siguiente.
FAV	Introduce el modo marcar.
Menú	Descripción
Ver	Permite ver la foto seleccionada.
Marcar todo	Selecciona todos los archivos.
Desmarcar todo	Borra todas las selecciones.
Salir	Permite salir del modo marcar.

! NOTA

- : los archivos no compatibles se muestran a través del siguiente gráfico.

- 7 Utilice las siguientes opciones mientras mira fotos.



Opción	Descripción
Presentación	<ul style="list-style-type: none"> • Permite iniciar o detener una presentación con las fotos seleccionadas. • Si no hay fotos seleccionadas, la presentación mostrará todas las fotos guardadas en la carpeta actual. • Para configurar la velocidad de una presentación, seleccione Opción.
BGM (música de fondo)	<ul style="list-style-type: none"> • Permite encender o apagar la música de fondo. Para configurar la carpeta de música de fondo, seleccione Opción. <p>! NOTA</p> <ul style="list-style-type: none"> • Usted no puede cambiar o configurar el BGM mientras esa viendo archivos *.mpo (Archivos 3D de una cámara).
(Girar)	<p>Gira las fotos en el sentido de las agujas del reloj (en 90°, 180°, 270° ó 360°).</p> <p>! NOTA</p> <ul style="list-style-type: none"> • El tamaño de foto admitido es limitado para estos fines. No se puede girar una foto si la resolución del ancho que se girará es superior al tamaño de resolución admitido.
Esconder	Regresa a la pantalla de menú anterior.

! NOTA

- Los valores de opciones modificados en la lista de fotos no afectan la lista de películas ni la lista de música.
- Los valores de opciones modificados en la lista de fotos o en la lista de música se cambian de igual manera en la lista de fotos y en la lista de música, pero no en la lista de películas.

Opciones de Q.MENU para la lista de fotos

- 1 Presione **Q. MENU**. Aparecerá una ventana emergente.
- 2 Presione los botones de navegación para desplazarse hacia la opción de **Establecer visualización de fotos**, y presione **OK**.
- 3 Presione los botones de navegación para desplazarse a una de las siguientes opciones y presione **OK**.

Establecer visualización de fotos.

Opción	Descripción
Veloc. de presentación	Selecciona una velocidad de presentación (rápida, media o lenta).
BGM	Selecciona una carpeta de música para la música de fondo. <div style="border: 1px solid black; padding: 5px; margin-top: 10px;"> <h3>! NOTA</h3> <ul style="list-style-type: none"> • No es posible cambiar la carpeta de música mientras se reproduce música de fondo. </div>

Establecer video.

Permite cambiar los videos preestablecidos. (Consulte "Configuración de IMAGEN" en la p.44).

Establecer audio.

Permite cambiar los audios preestablecidos. (Consulte "Configuración de AUDIO" en la p.46).

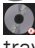
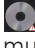
Escuchar música

- 1 Presione **SETTINGS** para acceder a los menús principales.
- 2 Presione los botones de navegación para desplazarse hacia **USB** y presione **OK**.
- 3 Presione los botones de navegación para desplazarse hacia **Lista de música** y presione **OK**.
- 4 Seleccione **DriveA** para acceder al dispositivo de almacenamiento USB conectado.
- 5 Presione los botones de navegación para desplazarse hacia la carpeta o el archivo que desee y presione **OK**.
- 6 Reproduzca música mediante los siguientes menús/botones.







Botón	Descripción
Botón de navegación	Permite desplazarse por los archivos.
OK	Reproduce el archivo resaltado o introduce el modo marcar.
CH (+, -)	Permite ir a la página anterior o siguiente.
FAV	Introduce el modo marcar.
Menú	Descripción
Reproducir	Reproduce el archivo de música seleccionado.
Repr. con foto	Muestra fotos durante la reproducción.
Marcar todo	Selecciona todos los archivos.
Desmarcar todo	Borra todas las selecciones.
Salir	Permite salir del modo marcar.

! NOTA

- : los archivos anormales se muestran a través del siguiente gráfico.
- : los archivos no compatibles se muestran a través del siguiente gráfico.

7 Controle la reproducción a través de los siguientes botones.

Botón	Descripción
	Detiene la reproducción.
	Reproduce un archivo de música.
	Pausa o reanuda la reproducción.
	Pasa al archivo anterior.
	Pasa al archivo siguiente.
Repr. con foto	Muestra fotos durante la reproducción.
 (ENERGY SAVING)	Aumenta o disminuye el brillo de la pantalla.
Opción	Muestra el menú de opciones .
Ocultar	Oculta la ventana de opciones. Para ver las opciones, presione OK .
Salir	Regresa a la pantalla de menú anterior.

Opciones de Q.MENU para la lista de música

- 1 Presione **Q. MENU**. Aparecerá una ventana emergente.
- 2 Presione los botones de navegación para desplazarse hacia la opción de lista de música y presione **OK**.
- 3 Presione los botones de navegación para desplazarse a una de las siguientes opciones y presione **OK**.

! NOTA

- Los valores de opciones modificados en la lista de fotos y en la lista de música se cambian de igual manera en la lista de fotos y en la lista de música.

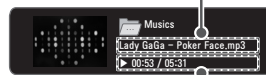
Establecer audio.

Permite cambiar los audios preestablecidos. (Consulte "Configuración de AUDIO" en la p.46).

! NOTA

- El televisor no reproducirá archivos protegidos.
- Si el televisor no se usa durante algún tiempo en la reproducción, aparecerá el cuadro de información como protector de pantalla para evitar el efecto conocido como "quemadura de pantalla". Para regresar a la pantalla de Lista de música, presione **OK** o **↶ (VOLVER)**.

Nombre de archivo

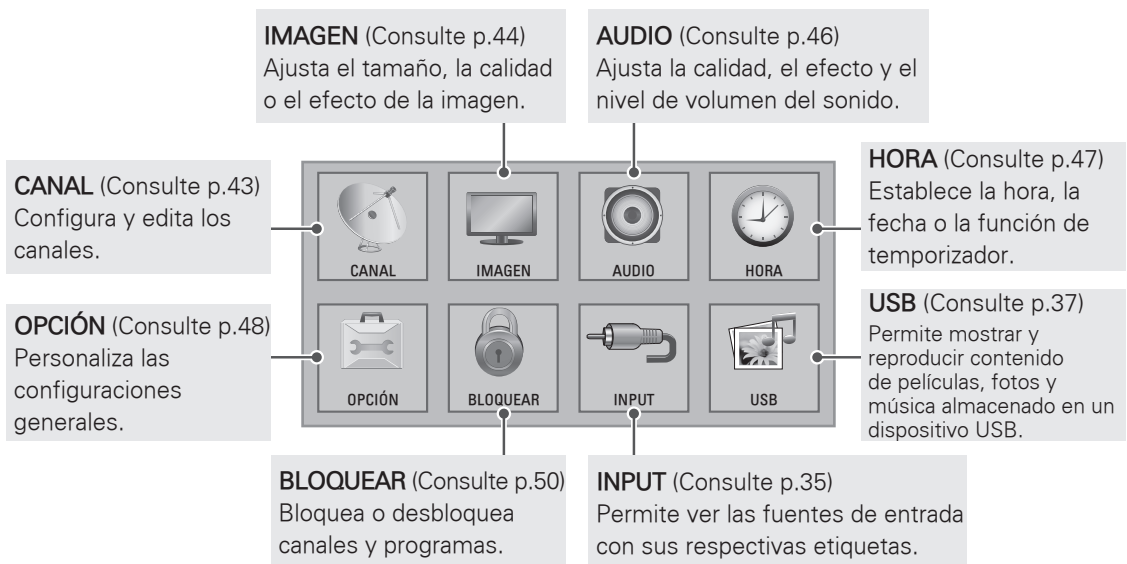


Tiempo transcurrido /Duración

PERSONALIZAR CONFIGURACIÓN DE TV

Los menús principales

- 1 Presione **SETTINGS** para acceder a los menús principales.
- 2 Presione los botones de navegación para desplazarse a uno de los siguientes menús y oprima **OK**.
- 3 Presione los botones de navegación para desplazarse hacia el tipo de configuración u opción que desee y presione **OK**.
- 4 Cuando haya terminado, presione **EXIT**.



Personalizar la Configuración

Configuración de CANAL

- 1 Presione **SETTINGS** para acceder a los menús principales.
- 2 Presione los botones de navegación para desplazarse hacia **CANAL** y presione **OK**.
- 3 Presione los botones de navegación para desplazarse hacia el tipo de configuración u opción que desee y presione **OK**.
- Para regresar al nivel anterior, presione ↶ (**VOLVER**).
- 4 Cuando haya terminado, presione **EXIT**.

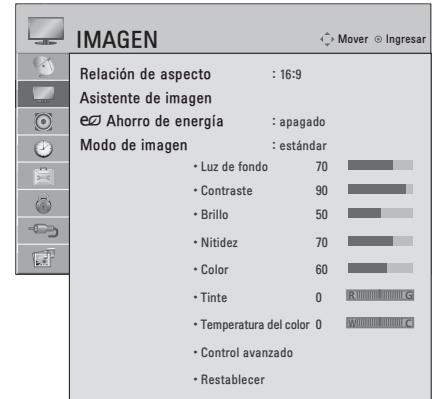


A continuación, se describen las opciones de configuración de canales disponibles.

Configuración	Descripción
Sintonización automática	Sintoniza y guarda todos los canales disponibles mediante antenas o entradas de cables (Consulte p.31).
Sintonización manual	Sintoniza y guarda los canales deseados de manera manual (Consulte p.31).
Edición de canales	Agrega o borra canales del canal (Consulte p.32).


Configuración de IMAGEN

- 1 Presione **SETTINGS** para acceder a los menús principales.
- 2 Presione los botones de navegación para desplazarse hacia **IMAGEN** y presione **OK**.
- 3 Presione los botones de navegación para desplazarse hacia el tipo de configuración u opción que desee y presione **OK**.
- Para regresar al nivel anterior, presione **↶ (VOLVER)**.
- 4 Cuando haya terminado, presione **EXIT**.




A continuación, se describen las opciones de configuración de imagen disponibles.

Configuración	Descripción								
Relación de aspecto	Cambia el tamaño de la imagen permitiendo su visualización en un tamaño óptimo (Consulte p.34).								
Asistente de imagen	<p>Permite ajustar la calidad de la imagen y calibrar la pantalla. Las opciones personalizadas se guardarán como Experto1 en el modo de imagen.</p> <p>NOTA</p> <ul style="list-style-type: none"> • Si utiliza el asistente de imagen, la función de ahorro de energía se apagará automáticamente. • Para restablecer los cambios efectuados por el asistente de imagen, active la opción Restablecer imagen cuando el modo de imagen se encuentre en Experto1. 								
Ahorro de energía	<p>Reduce el consumo de energía al ajustar el brillo de la pantalla.</p> <p>NOTA</p> <ul style="list-style-type: none"> • Al seleccionar Automático o Máximo, la luz de fondo no funcionará. <p>Opción</p> <table border="1"> <tr> <td>Automático</td> <td>La luz de fondo se ajusta de manera automática de acuerdo con el entorno al seleccionar Automático mediante la función Sensor inteligente.</td> </tr> <tr> <td>Apagado</td> <td>Seleccione esta opción si esta función no es necesaria.</td> </tr> <tr> <td>Mínimo/Medio/Máximo</td> <td>Selecciona el nivel de brillo.</td> </tr> <tr> <td>Apagado de pantalla</td> <td>La pantalla se apaga en 3 segundos. Al presionar cualquier botón del control remoto, la pantalla se enciende nuevamente.</td> </tr> </table>	Automático	La luz de fondo se ajusta de manera automática de acuerdo con el entorno al seleccionar Automático mediante la función Sensor inteligente .	Apagado	Seleccione esta opción si esta función no es necesaria.	Mínimo/Medio/Máximo	Selecciona el nivel de brillo.	Apagado de pantalla	La pantalla se apaga en 3 segundos. Al presionar cualquier botón del control remoto, la pantalla se enciende nuevamente.
Automático	La luz de fondo se ajusta de manera automática de acuerdo con el entorno al seleccionar Automático mediante la función Sensor inteligente .								
Apagado	Seleccione esta opción si esta función no es necesaria.								
Mínimo/Medio/Máximo	Selecciona el nivel de brillo.								
Apagado de pantalla	La pantalla se apaga en 3 segundos. Al presionar cualquier botón del control remoto, la pantalla se enciende nuevamente.								

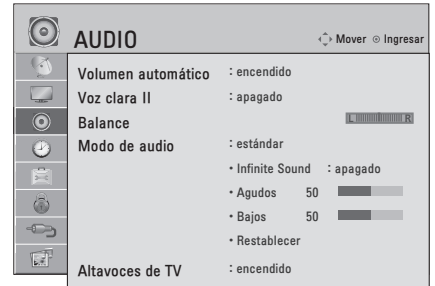
Configuración	Descripción
Modo de imagen	<p>Selecciona una de las imágenes preestablecidas o personaliza las opciones en cada modo para que la pantalla del televisor tenga el mejor rendimiento. También puede personalizar las opciones avanzadas de cada modo.</p> <p>Los modos de imagen preestablecidos disponibles varían según el televisor.</p>
Modo	
Sensor inteligente	Configura la TV para ajustar las configuraciones de la imagen (por ejemplo, el contraste, el brillo, la definición, el color o el tinte) de manera automática según el entorno correspondiente.
Vivo	Mejora el contraste, el brillo, el color y la definición para ajustar la imagen de video al entorno de la tienda.
Estándar	Ajusta la imagen para el entorno normal.
Cine	Optimiza la imagen de video para una imagen cinematográfica con el objeto de que pueda disfrutar de las películas como si estuviera en una sala de cine.
Deporte	Enfatiza los colores primarios (por ejemplo, blanco, césped o cielo azul) a fin de optimizar la imagen de video para acciones rápidas y dinámicas.
Juego	Optimiza la imagen de video para una pantalla de juegos rápidos como computadoras o videojuegos.
Experto	Ajusta las configuraciones de imagen de video detalladas tanto para expertos en video como para espectadores en general.
<p> NOTA</p> <ul style="list-style-type: none"> • Si selecciona Sensor inteligente, la opción de la función de ahorro de energía cambiará a Automático de manera automática. 	

Opciones de Imagen Básica

Configuración	Descripción
Luz de fondo	<p>Controla la luz de fondo de LCD para ajustar el brillo de la pantalla. Si disminuye el nivel de brillo, la pantalla se oscurece y el consumo de energía se reduce sin pérdida de señal de video.</p> <p> NOTA</p> <ul style="list-style-type: none"> • Si utiliza "Ahorro de energía - Apagado, Mínimo, Medio", la Luz de fondo estará disponible.
Contraste	Aumenta o disminuye la amplitud de la señal de video. Puede utilizar el contraste cuando la parte brillante de la imagen esté saturada.
Brillo	Ajusta el nivel de base de la señal en la imagen.
Nitidez	Ajusta el nivel de nitidez de los bordes entre las áreas claras y oscuras de la imagen. Cuanto menor sea el nivel, más tenue será la imagen.
Color	Ajusta la intensidad de todos los colores.
Tinte	Ajusta el balance entre los niveles de rojo y de verde.
Temperatura del color	Establézcala en cálida para mejorar los colores cálidos como el rojo; en fría, para mejorar los colores más fríos como el azul.
Control avanzado	Personaliza las opciones avanzadas.
Restablecer	Restaura las opciones de cada modo a la configuración predeterminada de fábrica.

Configuración de AUDIO

- 1 Presione **SETTINGS** para acceder a los menús principales.
- 2 Presione los botones de navegación para desplazarse hacia **AUDIO** y presione **OK**.
- 3 Presione los botones de navegación para desplazarse hacia el tipo de configuración u opción que desee y presione **OK**.
- Para regresar al nivel anterior, presione **↶ (VOLVER)**.
- 4 Cuando haya terminado, presione **EXIT**.

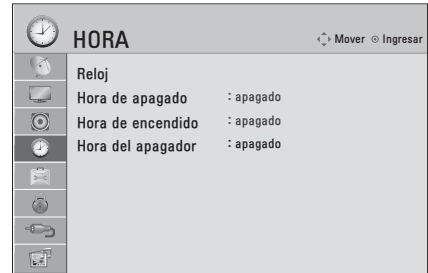


A continuación, se describen las opciones de configuración de audio disponibles.

Configuración	Descripción
Volumen automático	Activa la función Volumen automático para mantener el nivel del volumen constante al cambiar canales. El nivel del volumen puede no ser constante debido a diferentes condiciones de señal de las estaciones de transmisión.
Voz clara II	Permite mejorar la claridad de la voz. Puede ajustar el nivel de claridad cuando activa esta función.
Balance	Ajusta el balance entre los parlantes izquierdo y derecho según el entorno de la habitación.
Modo de audio	Selecciona uno de los modos de audio preestablecidos o personaliza las opciones de cada modo.
Modo	
Estándar	Selecciónelo cuando desee sonido de calidad estándar.
Música	Selecciónelo cuando escuche música.
Cine	Selecciónelo cuando vea películas.
Deporte	Selecciónelo cuando vea eventos deportivos.
Juego	Selecciónelo cuando juegue videojuegos.
<p>NOTA</p> <ul style="list-style-type: none"> • Si la función Voz clara II está activada, no se activará Infinite Surround. 	
Opción	
Infinite Surround	Infinite Surround es una tecnología de procesamiento de sonido patentada por LG que proporciona un envolvente sonido surround 5.1 con solo dos parlantes frontales.
Agudos	Controla los sonidos dominantes en la salida. Cuando eleve los agudos, la salida aumentará a un rango de frecuencia más elevado.
Graves	Controla los sonidos más tenues en la salida. Cuando eleve los graves, la salida alcanzará un rango de frecuencia más bajo.
Restablecer	Restablece el modo de sonido a la configuración predeterminada.
Altavoces de TV	Enciende el parlante interno del televisor al usar un sistema Hi-Fi externo. Puede utilizar el parlante del televisor como dispositivo de salida de audio, incluso cuando no haya entrada de video.

Configuración de HORA

- 1 Presione **SETTINGS** para acceder a los menús principales.
- 2 Presione los botones de navegación para desplazarse hacia **HORA** y presione **OK**.
- 3 Presione los botones de navegación para desplazarse hacia el tipo de configuración u opción que desee y presione **OK**.
- Para regresar al nivel anterior, presione **↶ (VOLVER)**.
- 4 Cuando haya terminado, presione **EXIT**.

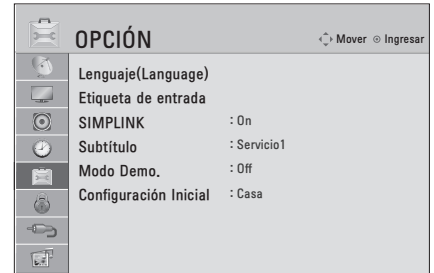


A continuación, se describen las opciones de configuración de hora disponibles.

Configuración	Descripción
Reloj	Establece la hora, la fecha, la zona horaria y la función de hora del horario de verano. La hora se establecerá de manera automática de acuerdo con una señal del canal digital que incluye los datos de hora proporcionados por la estación de transmisión. En su defecto, establezca la hora y la fecha de forma manual.
Hora de apagado/Hora de encendido	<p>Establece la hora de encendido o apagado automático del televisor. Para utilizar esta función, debe establecer la hora y fecha actuales por anticipado.</p> <p>! NOTA</p> <ul style="list-style-type: none"> • Si no presiona cualquier botón dentro de las 2 horas posteriores al encendido del televisor mediante la función Hora de encendido, el aparato entra automáticamente en modo de espera. • Si establece la hora de apagado y la de encendido a la misma hora, la función de apagado cancela la función de encendido.
Hora del apagador	Establece el tiempo durante el cual el televisor permanecerá encendido. Cuando apague el aparato y vuelva a encenderlo, la función de temporizador quedará desactivada.



Configuración de OPCIÓN

- 1 Presione **SETTINGS** para acceder a los menús principales.
- 2 Presione los botones de navegación para desplazarse hacia **OPCIÓN** y presione **OK**.
- 3 Presione los botones de navegación para desplazarse hacia el tipo de configuración u opción que desee y presione **OK**.
- Para regresar al nivel anterior, presione **↩ (VOLVER)**.
- 4 Cuando haya terminado, presione **EXIT**.



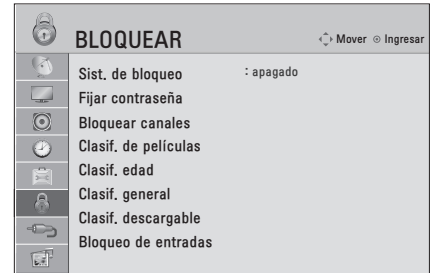
A continuación, se describen las opciones de configuración generales disponibles.

Configuración	Descripción	
Lenguaje (Language)	Selecciona el idioma deseado.	
	Opción	
	Idioma del menú Selecciona el idioma del texto que aparece en pantalla. Idioma de audio Selecciona un idioma de audio para el programa. Esta opción funciona únicamente en modo DTV o CADTV.	
Etiqueta de entrada	Indica que dispositivo esta conectado al puerto de entrada.	
SIMPLINK	Utilice el control remoto del televisor para reproducir y controlar el dispositivo AV conectado con el cable HDMI a través de HDMI-CEC.	
Subtítulo	Establece si se mostrarán subtítulos y personalizará su opción para cada modo.	
	Modo	
	CC 1-4 (subtitulado oculto)	Muestra el audio de un programa de TV en forma de texto en pantalla. CC1 es el modo de utilización más común. - Canales de datos, campo 1: dos leyendas (CC1, CC2) y dos textos (T1, T2). - Canales de datos, campo 2: dos leyendas (CC3, CC4) y dos textos (T1, T2).
	Texto 1-4	
	Servicio 1-6	Este modo se encuentra únicamente disponible para el sistema de transmisión digital.
	Opción (Para DTV, CADTV)	
	Tamaño	Selecciona el tamaño de las palabras.
	Fuente	Selecciona el tipo de letra para el texto.
	Color del texto	Selecciona el color del texto.
	Opacidad del texto	Ajusta el nivel de opacidad del color del texto.
	Color de fondo	Selecciona un color de fondo.
	Opacidad de fondo	Ajusta el nivel de opacidad del color del fondo.
	Tipo de contorno	Selecciona un tipo de contorno.
Color de contorno	Selecciona el color de los bordes.	
Modo Demo.	Se establece para mostrar las funciones especiales del televisor. Para cancelar el modo Demo podrá presionar cualquier botón	

Configuración	Descripción
Configuración inicial	<p>Personaliza la configuración del televisor de acuerdo con sus preferencias. Cuando encienda el televisor por primera vez, aparecerá la pantalla de configuración inicial.</p> <div style="border: 1px solid black; padding: 5px;"> <p> NOTA</p> <ul style="list-style-type: none"> • Cuando seleccione "Sist. de bloqueo - Encendido" en el menú BLOQUEAR, aparecerá un mensaje para solicitarle que introduzca la contraseña. • Si olvida su contraseña, presione "0-3-2-5" en el control remoto. </div>
Configuración	
Idioma	Selecciona el idioma deseado.
Configuración de modo	<p>Selecciona Usar en casa para el hogar. Selecciona Demo de tienda para entornos de venta minorista. Selecciona Modo Demo para mostrar funciones especiales del televisor. Para cancelar el modo Demo podrá presionar cualquier botón.</p> <div style="border: 1px solid black; padding: 5px;"> <p> NOTA</p> <ul style="list-style-type: none"> • Cuando seleccione Demo de tienda, se activará el modo Demo. </div>
Zona horaria	Establece la zona horaria y el horario de verano.
Sintonización automática	Busca y guarda los canales disponibles de manera automática.



Configuración de BLOQUEO

- 1 Presione **SETTINGS** para acceder a los menús principales.
- 2 Presione los botones de navegación para desplazarse hacia **BLOQUEAR** y presione **OK**.
- 3 Presione los botones de navegación para desplazarse hacia el tipo de configuración u opción que desee y presione **OK**.
- Para regresar al nivel anterior, presione **↩ (VOLVER)**.
- 4 Cuando haya terminado, presione **EXIT**.



A continuación, se describen las opciones de configuración de bloqueo disponibles.

Configuración	Descripción
Sist. de bloqueo	Activa o desactiva el sistema de bloqueo.
Fijar contraseña	Cambia la contraseña de 4 dígitos. El PIN predeterminado es "0 0 0 0". Si olvida su contraseña, presione "0-3-2-5" en el control remoto.
Bloquear Canales	Al presionar el botón azul , bloquea los canales que contienen material inapropiado para niños. El icono de bloqueo aparece frente a los canales bloqueados. Estos canales pueden ser seleccionados pero no puede verse nada en pantalla y el audio se silencia. Para mirar un canal bloqueado, introduzca la contraseña.
Clasif. de películas	Bloquea las películas que solo se transmiten por TV y contienen material inapropiado según la clasificación de la Asociación Cinematográfica de Estados Unidos (MPAA).
	Clasificación
	G Todo público: apto para personas de todas las edades
	PG Se sugiere la guía para padres: presencia de ciertos tipos de contenido no recomendados para los niños
	PG-13 Los padres de tener mucha precaución para: posibles escenas no recomendadas para menores de 13 años
	R Restringido: los menores de 17 años deben estar acompañados por un padre o tutor
	NC-17 No apto para personas de 17 años o menores
	X Solo adultos
	Desbloqueado Todos los programas se encuentran permitidos
Clasif. edad	Bloquea los programas televisivos infantiles que los padres no quieren que sus hijos vean. Para bloquear otros programas de TV, debe configurar la función Clasif. general.
	Clasificación
	Edad TV-Y (para todo el público infantil, incluidos los niños de 2 a 6 años) TV-Y7 (dirigido a niños más grandes, a partir de los 6 años)
	Violencia de fantasía TY-Y7 (dirigido a niños mayores: violencia de fantasía, apta para niños a partir de 6 años, con contenido de violencia de fantasía más intensa o combativa)

Configuración	Descripción										
Clasif. general	<p>Bloquea los programas televisivos que desea sobre la base de las clasificaciones a través de la función Control parental (V-Chip).</p> <div style="border: 1px solid black; padding: 5px; margin-top: 10px;"> <p> NOTA</p> <ul style="list-style-type: none"> El V-Chip lee electrónicamente las clasificaciones de programas de TV y permite que los padres bloqueen aquellas transmisiones no recomendadas para niños. </div> <p>Clasificación</p> <table border="1" style="width: 100%; border-collapse: collapse;"> <tr> <td style="width: 20%;">Edad</td> <td>TV-G (apto para todo público, recomendado para todas las edades) TV-PG (se sugiere la guía para padres, presencia de tipos de contenido no apropiados para niños pequeños) TV-14 (enfática alerta de precaución para los padres, presencia de material no recomendado para niños de 14 años o menores) TV-MA (solo para mayores, no apto para menores de 17 años)</td> </tr> <tr> <td>Diálogo (diálogos sugerentes)</td> <td>TV-PG o TV-14</td> </tr> <tr> <td>Idioma (idioma simple)</td> <td>TV-PG, TV-14 o TV-MA</td> </tr> <tr> <td>Sexo (escenas de sexo)</td> <td>TV-PG, TV-14 o TV-MA</td> </tr> <tr> <td>Violencia</td> <td>TV-PG, TV-14 o TV-MA</td> </tr> </table>	Edad	TV-G (apto para todo público, recomendado para todas las edades) TV-PG (se sugiere la guía para padres, presencia de tipos de contenido no apropiados para niños pequeños) TV-14 (enfática alerta de precaución para los padres, presencia de material no recomendado para niños de 14 años o menores) TV-MA (solo para mayores, no apto para menores de 17 años)	Diálogo (diálogos sugerentes)	TV-PG o TV-14	Idioma (idioma simple)	TV-PG, TV-14 o TV-MA	Sexo (escenas de sexo)	TV-PG, TV-14 o TV-MA	Violencia	TV-PG, TV-14 o TV-MA
Edad	TV-G (apto para todo público, recomendado para todas las edades) TV-PG (se sugiere la guía para padres, presencia de tipos de contenido no apropiados para niños pequeños) TV-14 (enfática alerta de precaución para los padres, presencia de material no recomendado para niños de 14 años o menores) TV-MA (solo para mayores, no apto para menores de 17 años)										
Diálogo (diálogos sugerentes)	TV-PG o TV-14										
Idioma (idioma simple)	TV-PG, TV-14 o TV-MA										
Sexo (escenas de sexo)	TV-PG, TV-14 o TV-MA										
Violencia	TV-PG, TV-14 o TV-MA										
Clasif. descargable	<p>Esta opción funciona únicamente cuando el televisor ha recibido los datos de clasificación de la región 5. El nombre de la opción de clasificación puede variar.</p> <div style="border: 1px solid black; padding: 5px; margin-top: 10px;"> <p> NOTA</p> <ul style="list-style-type: none"> Esta función se encuentra solamente disponible para los canales digitales. </div>										
Bloqueo de entradas	Bloquea las fuentes de entrada.										

ESTABLECER CONEXIONES

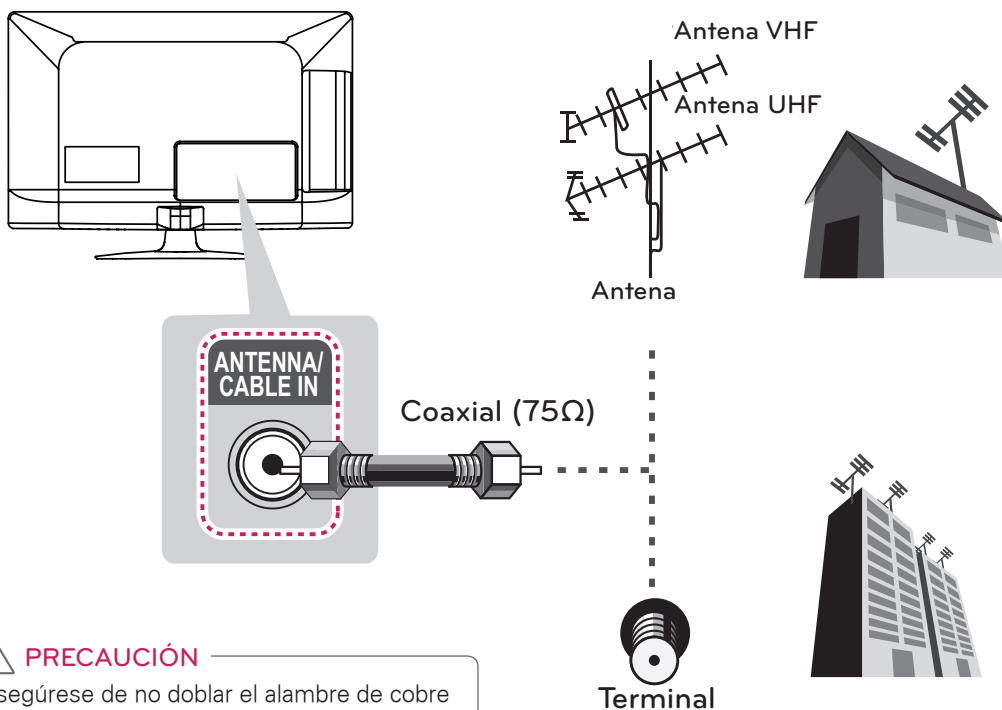
Conecte varios dispositivos externos al televisor y cambie los modos de entrada para seleccionar un dispositivo externo. Para obtener más información sobre cómo conectar dispositivos externos, consulte sus respectivos manuales. Entre los dispositivos externos disponibles pueden mencionarse los siguientes: receptores de HD, reproductores de DVD, VCR, sistemas de audio, dispositivos de almacenamiento USB, PC, dispositivos de juegos, etc.

! NOTA

- Si graba un programa de TV en una grabadora de DVD o VCR, asegúrese de conectar el cable de entrada de señal al televisor a través de uno de estos dos dispositivos. Para obtener más información acerca de la grabación, consulte el manual proporcionado con el dispositivo conectado.
- La conexión del dispositivo externo puede variar según el modelo.
- Conecte los dispositivos externos al televisor independientemente del orden del puerto del aparato.

Conectar a una antena o un cable

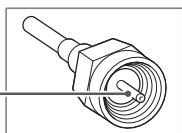
Para mirar televisión, conecte una antena, un cable o una caja de cable y siga estas instrucciones. Las ilustraciones pueden diferir de los elementos reales y el cable RF es opcional.



! PRECAUCIÓN

- Asegúrese de no doblar el alambre de cobre del cable de RF.

Alambre de cobre



- Primero conecte todos los dispositivos entre sí y luego conecte el cable de alimentación al tomacorriente, para que el televisor no resulte dañado.

! NOTA

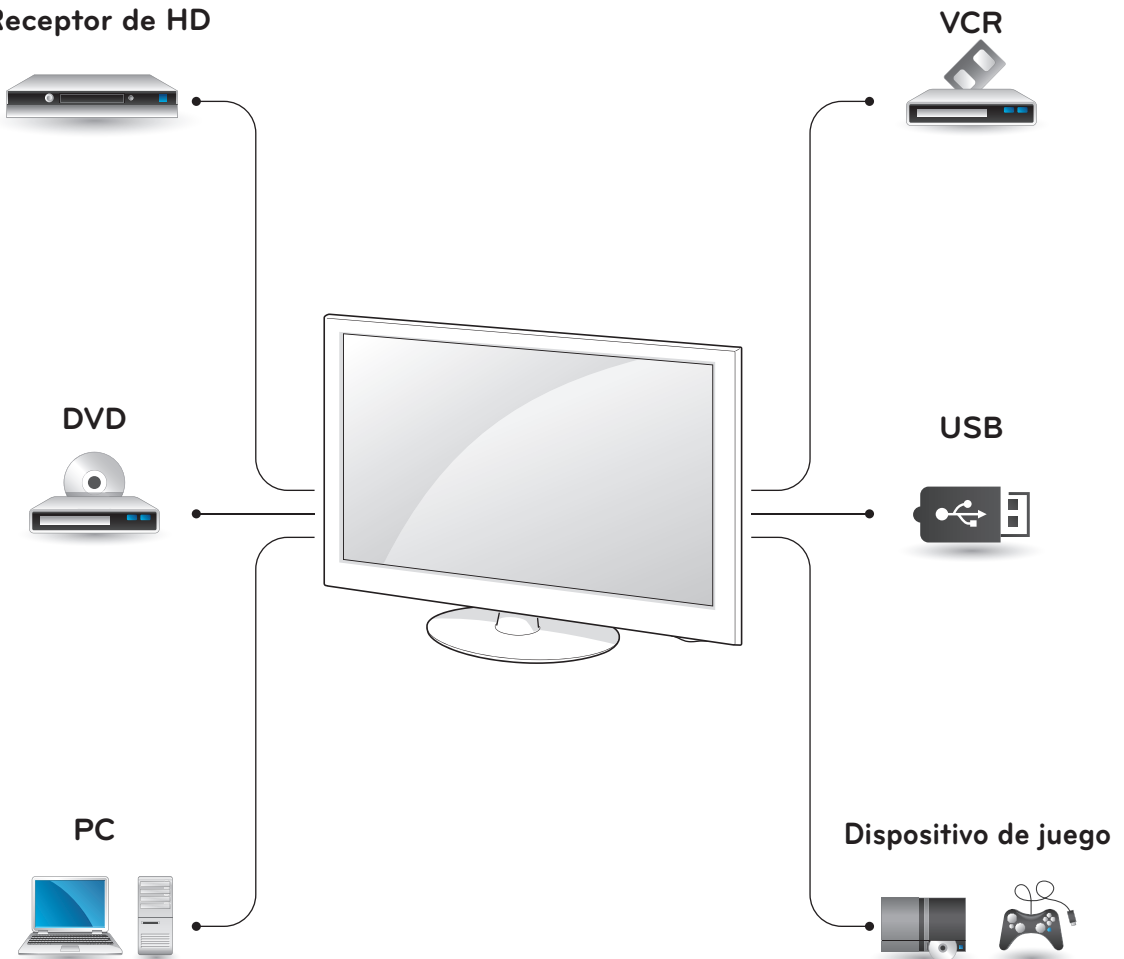
- Utilice un divisor de señal para más de 2 televisores.
- Visite <http://lgknowledgebase.com> para obtener más información sobre la conexión de la antena y el cable. Busque la antena.

Descripción general de la conexión

Conecte varios dispositivos externos a los puertos del panel posterior de la TV.

- 1 Busque un dispositivo externo que desee conectar al aparato como se muestra en la siguiente ilustración.
- 2 Compruebe el tipo de conexión del dispositivo externo.
- 3 Consulte la ilustración correspondiente y verifique los detalles de conexión.

Receptor de HD



! NOTA

- Si conecta un dispositivo de juego al televisor, utilice el cable provisto con dicho dispositivo.
- Consulte el manual del equipo externo para ver las instrucciones de funcionamiento.

Conexión a un receptor de HD, reproductor de DVD o VCR

Conecte un receptor de HD, reproductor de DVD o VCR al televisor y seleccione el modo de entrada apropiado.

Conexión HDMI

La conexión HDMI es la mejor manera de conectar un dispositivo.

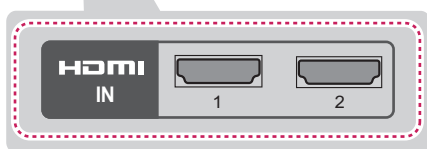
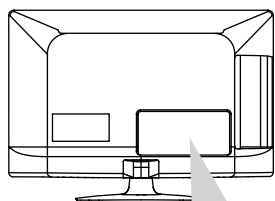
Transmite las señales de audio y video digitales de un dispositivo externo al televisor. Conecte el dispositivo externo y el televisor con el cable HDMI tal como se muestra en la siguiente ilustración.



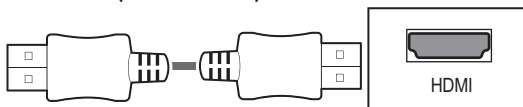
NOTA

- Utilice el cable HDMI™ de alta velocidad más reciente con la función CEC (control electrónico por parte del cliente).
- Los cables HDMI™ de alta velocidad están probados para transportar señales HD de hasta 1 080 progresivo y superiores.

Escoja cualquier puerto de entrada HDMI para conectar.
No importa qué puerto utilice.



(*No incluido)



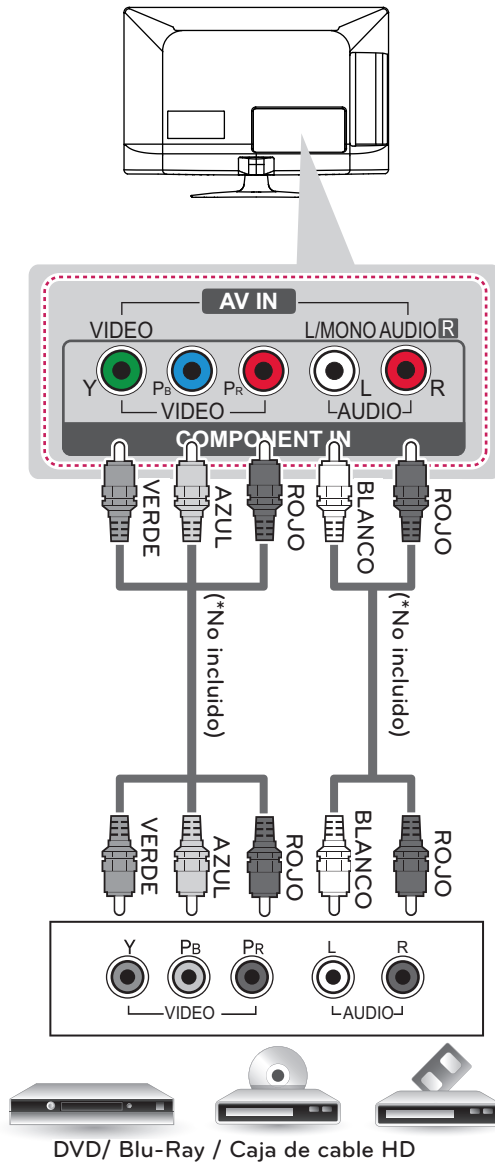
DVD/ Blu-Ray / Caja de cable HD / HD STB

Conexión por componente

Transmite las señales de audio y video analógicas de un dispositivo externo al televisor. Conecte el dispositivo externo y el televisor con el cable componente tal como se muestra en la siguiente ilustración.

! NOTA

- Si la instalación de los cables no es la adecuada, podría proyectarse una imagen en blanco y negro o con colores distorsionados. Revise que los cables coincidan con las conexiones de color correspondientes.
- **Revise y compruebe que cada cable coincida con las conexiones de color correspondientes.**

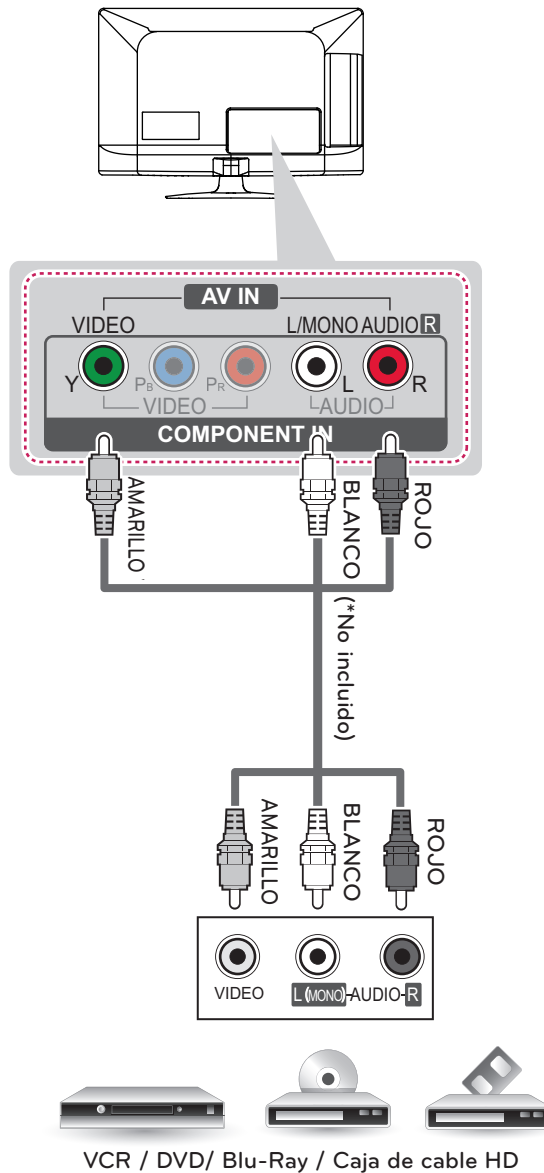


Conexión compuesta

Transmite las señales de audio y video analógicas de un dispositivo externo al televisor. Conecte el dispositivo externo y el televisor con el cable compuesto tal como se muestra en la siguiente ilustración.

! NOTA

- Si posee una VCR monofónica, conecte el cable de audio de la VCR a la toma AUDIO L/MONO del televisor.



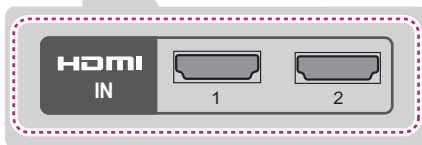
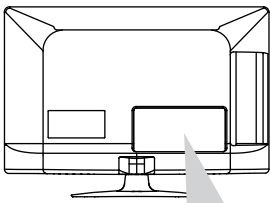
Conexión a un dispositivo PC

! NOTA

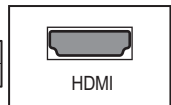
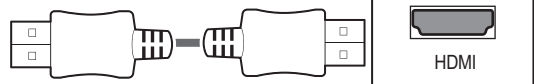
- Se recomienda utilizar el televisor con la conexión HDMI para obtener una calidad de imagen óptima.
- Según la tarjeta gráfica, es posible que no funcione el modo DOS cuando se utiliza un cable HDMI a DVI.
- En el modo PC, es posible que exista ruido asociado con la resolución, patrones verticales, contraste o brillo. Si se producen ruidos, cambie la resolución de la salida de la PC, cambie la frecuencia de actualización o ajuste el brillo y el contraste en el menú IMAGEN hasta que la imagen mejore.
- La forma de onda de la entrada de sincronización para las frecuencias horizontales y verticales es diferente.
- Según la tarjeta gráfica, es posible que algunos ajustes de resolución no permitan que la imagen se ubique en la pantalla de forma correcta.

Conexión HDMI

Escoja cualquier puerto de entrada HDMI para conectar.
No importa qué puerto utilice.



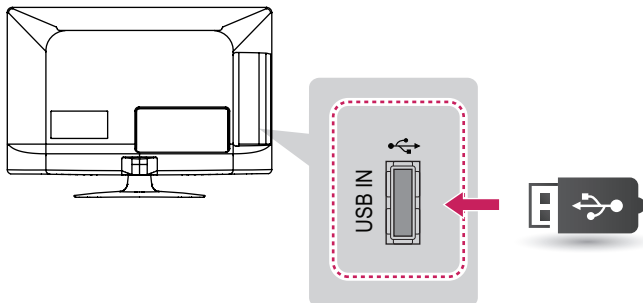
(*No incluido)



PC

Conexión a un dispositivo USB

Conecte un dispositivo de almacenamiento USB como una memoria USB Flash, un disco duro externo o un lector de tarjetas de memoria USB al televisor.



Conexión SIMPLINK

Utilice el control remoto del televisor para reproducir y controlar el dispositivo AV conectado con el cable HDMI a través de HDMI-CEC. Este televisor puede funcionar con los dispositivos compatibles con HDMI-CEC, pero sólo los dispositivos con el logotipo **SIMPLINK** poseen una compatibilidad absoluta.

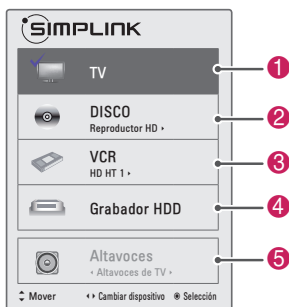
Conecte un extremo del cable HDMI al terminal HDMI/DVI IN o HDMI IN en la parte posterior del televisor y el otro extremo al dispositivo SIMPLINK.

! NOTA

- Si el dispositivo conectado no admite HDMI-CEC, la función SIMPLINK no estará disponible.
- Para usar SIMPLINK, debe utilizar un cable HDMI de alta velocidad con función CEC (Consumer Electronics Control).
- Es posible que SIMPLINK no funcione correctamente si el dispositivo de terceros incluye una función HDMI-CEC.

Activar y usar los menús de SIMPLINK

- 1 Presione **SIMPLINK** para acceder a los menús de SIMPLINK.
- 2 Presione los botones de navegación para desplazarse hacia **Encendido**.
- 3 Presione los botones de navegación para desplazarse hacia uno de los dispositivos y presione **OK**.



N.º	Descripción
1	Muestra el canal de TV visto anteriormente.
2	Reproduce discos. Cuando hay múltiples discos disponibles, el título del disco aparece en la parte inferior de la pantalla.
3	Controla la VCR conectada.
4	Reproducción de grabaciones de HDD: controla las grabaciones guardadas en HDD.
5	Cambia la salida de audio entre los parlantes del teatro en casa y del televisor.

- Aparece una marca de verificación delante del dispositivo seleccionado.

- Los dispositivos disponibles se muestran en color brillante.

- Los dispositivos no disponibles aparecen en color gris.

4 Controle el dispositivo AV seleccionado.

- Reproducción directa: luego de conectar los dispositivos AV al televisor, puede controlar tales dispositivos directamente y reproducir archivos multimedia sin realizar ninguna configuración adicional.

- Seleccionar dispositivo AV: le permite seleccionar uno de los dispositivos AV conectados al televisor.

- Reproducción del disco: presione los botones de navegación, **OK**, **▶**, **■**, **||**, **◀** y **▶▶** para controlar los dispositivos AV conectados.

- Apague todos los dispositivos: cuando apague el televisor, todos los dispositivos conectados también se apagarán.

- Desconectar audio: ofrece una forma fácil de desactivar el audio.

- Encendido sincronizado: cuando comience a funcionar un equipo que disponga de la función Simplink y esté conectado al terminal HDMI, el televisor se encenderá automáticamente.

! NOTA

- Si cambia la fuente de entrada al presionar **INPUT**, la función en curso del dispositivo con SIMPLINK se detendrá.
- Si selecciona un dispositivo que dispone de la función de teatro en casa, la salida de sonido cambiará automáticamente a los parlantes de tal sistema, desactivándose los del televisor.

MANTENIMIENTO

Limpieza del TV

Limpie el TV con regularidad para conservar el rendimiento óptimo y prolongar la vida útil del.



PRECAUCIÓN

- En primer lugar, asegúrese de apagar la energía y desconectar el cable de alimentación y todos los demás cables.
- Cuando no utilice el TV durante mucho tiempo, desconecte el cable de alimentación de la toma de corriente para evitar posibles daños por descargas o sobrecargas de energía.

Pantalla, marco, gabinete y base

Para quitar el polvo o la suciedad leve, pase un paño seco, limpio y suave por la superficie. Para eliminar suciedad de mayor importancia, limpie la superficie con un paño suave humedecido en agua limpia o un detergente suave diluido. Después, pase de inmediato un paño seco.



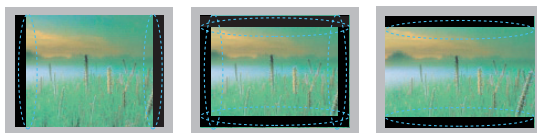
PRECAUCIÓN

- No ejerza presión, refriegue ni golpee la superficie con las uñas ni un objeto afilado, ya que puede rayar la pantalla y producir distorsiones en la imagen.
- No utilice sustancias químicas (como ceras, bencina, alcohol, diluyentes, insecticidas, desodorantes ambientales ni lubricantes) dado que pueden dañar el acabado de la pantalla y causar decoloración.
- No rocíe líquido sobre la superficie. Si entra agua al TV, puede ocasionar incendios, descargas eléctricas o mal funcionamiento.

Cable de alimentación

Quite con regularidad el polvo o la suciedad acumulados en el cable de alimentación.

Cómo evitar el efecto de "degradación de la imagen por sobreexposición" o "quemadura de pantalla" del televisor



- Si se muestra una imagen fija en la pantalla del televisor durante un período largo, esta quedará impresa y se convertirá en una distorsión permanente de la pantalla. A este desperfecto se lo conoce como "degradación de la imagen por sobreexposición" o "quemadura de pantalla" y no está cubierto por la garantía.
- Si la relación de aspecto del televisor se establece durante mucho tiempo en 4:3, se puede producir una degradación de imagen en las zonas de bandas del formato buzón.
- Evite emitir imágenes fijas en la pantalla del televisor durante períodos prolongados (2 horas o más para LCD, 1 hora o más para TV de plasma) para evitar la degradación de imagen.

RESOLUCIÓN DE PROBLEMAS

General

Problema	Solución
No se puede controlar el televisor con el control remoto.	<ul style="list-style-type: none"> • Compruebe el sensor del control remoto en el producto e inténtelo de nuevo. • Compruebe que no haya ningún obstáculo entre el producto y el control remoto. • Compruebe que las baterías sigan funcionando y estén instaladas como corresponde (⊕ con ⊕, ⊖ con ⊖).
No se muestra ninguna imagen ni se emite sonido.	<ul style="list-style-type: none"> • Compruebe si el producto está encendido. • Compruebe si el cable de alimentación está conectado a la toma de la pared. • Conecte otros productos para comprobar si hay un problema con la toma de la pared.
La imagen aparece con lentitud cuando se enciende el televisor.	<ul style="list-style-type: none"> • Durante el proceso de inicio del producto, se anula el sonido de la imagen. Esto es normal. Si la imagen no aparece dentro de algunos minutos, desenchufe el televisor durante 30 segundos e inténtelo de nuevo. Si la imagen sigue sin aparecer, póngase en contacto con el centro de servicio autorizado en su área local.
No se pueden conectar dispositivos externos.	<ul style="list-style-type: none"> • Consulte "Descripción general de la conexión" y conecte un dispositivo externo.
El televisor se apaga de repente.	<ul style="list-style-type: none"> • Compruebe la configuración del control de energía. Es posible que el suministro eléctrico se interrumpa. • Compruebe si la función de apagado automático no está activada en la configuración de hora. Consulte "Temporizador". • Si no hay señal mientras el televisor está encendido, este se apagará automáticamente después de 15 minutos de inactividad.

Audio

Problema	Solución
No se emite sonido mientras se proyecta la imagen.	<ul style="list-style-type: none"> • Presione el botón VOL + o -. • Presione MUTE para comprobar si el sonido está anulado. • Desplácese a otros canales. Puede haber un problema con la transmisión. • Compruebe si los cables de audio están conectados como corresponde.
No hay salida de audio en uno de los parlantes.	<ul style="list-style-type: none"> • Ajuste el balance en la opción de menú correspondiente.
Se produce un sonido inusual desde el interior del televisor.	<ul style="list-style-type: none"> • Los cambios en la humedad o la temperatura ambiente pueden producir un ruido poco común al encender o apagar el producto. Esto no significa que su producto tiene un problema.

Video

Problema	Solución
Se proyecta una imagen en blanco y negro o la calidad del color es mala.	<ul style="list-style-type: none"> • Ajuste la configuración de color en la opción de menú correspondiente. • Mantenga suficiente distancia entre el producto y otros productos electrónicos. • Desplácese a otros canales. Puede haber un problema con la transmisión.
Aparecen barras horizontales o verticales o las imágenes se muestran fuera de foco.	<ul style="list-style-type: none"> • Compruebe si hay interferencias locales como las producidas por electrodomésticos o herramientas eléctricas.
Aparecen líneas o rayas en las imágenes.	<ul style="list-style-type: none"> • Revise la antena o corrija su dirección.
Aparecen imágenes residuales (fantasmas) al apagar el producto.	<ul style="list-style-type: none"> • Es posible que se hayan dañado los píxeles por haberse proyectado una imagen fija durante mucho tiempo (degradación de imagen por sobreexposición). Utilice un protector de pantalla para evitar el daño de los píxeles de la pantalla.
El televisor está encendido pero la pantalla aparece extremadamente oscura.	<ul style="list-style-type: none"> • Ajuste el brillo y el contraste en la opción de menú correspondiente.
Aparece el mensaje "No hay señal" en la pantalla.	<ul style="list-style-type: none"> • Compruebe que el cable de señal entre el televisor y los productos esté conectado adecuadamente. • Presione INPUT para comprobar la fuente de entrada seleccionada.
Aparecen manchas oscuras en la pantalla.	<ul style="list-style-type: none"> • Es posible que aparezcan varios píxeles en rojo, verde, blanco o negro en la pantalla, lo cual puede ser atribuible a las características del panel LCD. • Esto es normal.
La proyección de la pantalla se encuentra desfasada.	<ul style="list-style-type: none"> • Ajuste la configuración de posición en el menú Imagen. • Compruebe que el producto sea compatible con la resolución y la frecuencia de la tarjeta de video. Si la frecuencia está fuera de rango, utilice la configuración de la pantalla del dispositivo externo para establecer la resolución recomendada.
Aparecen líneas delgadas en el fondo de la pantalla.	<ul style="list-style-type: none"> • Revise las conexiones del cable de video.
La recepción de algunos canales es mala.	<ul style="list-style-type: none"> • Desplácese a otros canales. Puede haber un problema con la transmisión. • Es posible que la señal de la estación sea débil. Corrija la dirección de la antena. • Compruebe si existe una interferencia local como las producidas por electrodomésticos o herramientas eléctricas.

ESPECIFICACIONES

Las especificaciones del producto pueden cambiar sin previo aviso debido a las actualizaciones de las funciones de los productos.

Sistema de televisión		NTSC-M, ATSC, 64 y 256 QAM
Cobertura de programas		VHF 2-13, UHF 14-69, CATV 1-135, DTV 2-69, CADTV 1-135
Impedancia de antena externa		75 Ω
Estado de ambiente	Temperatura de funcionamiento	0 a 40 °C
	Humedad de funcionamiento	Menos de 80%
	Temperatura de almacenamiento	-20 a 60 °C
	Humedad de almacenamiento	Menos de 85%

MODELOS		32CS460 (32CS460-UC)
		32CS461 (32CS461-UA)
Dimensiones (Ancho x altura x profundidad)	Con pie	794,0 x 565,0 x 207,0 mm (31,2 x 22,2 x 8,1 pulg.)
	Sin pie	794,0 x 504,0 x 73,5 mm (31,2 x 19,8 x 2,8 pulg.)
Peso	Con pie	9,0 kg (19,8 libras)
	Sin pie	8,0 kg (17,6 libras)
Corriente de consumo / Consumo de la potencia		1,1 A / 110 W
Potencia requerida		AC100 - 240 V ~ 50/60 Hz

MODELOS		42CS530 (42CS530-UB)	32CS560 (32CS560-UE)
		Dimensiones (Ancho x altura x profundidad)	Con pie
Sin pie	1019,0 x 631,0 x 76,5 mm (40,1 x 24,8 x 3,0 pulg.)		795,0 x 504,0 x 73,5 mm (31,2 x 19,8 x 2,8 pulg.)
Peso	Con pie	15,1 kg (33,2 libras)	9,2 kg (20,2 libras)
	Sin pie	13,4 kg (29,5 libras)	8,1 kg (17,8 libras)
Corriente de consumo / Consumo de la potencia		1,7 A / 170 W	1,2 A / 120 W
Potencia requerida		AC100 - 240 V ~ 50/60 Hz	AC100 - 240 V ~ 50/60 Hz

MODELOS		37CS560 (37CS560-UE)	42CS560 (42CS560-UE)
		Dimensiones (Ancho x altura x profundidad)	Con pie
Sin pie	913,0 x 571,0 x 77,4 mm (35,9 x 22,4 x 3,0 pulg.)		1 019,0 x 631,0 x 76,5 mm (40,1 x 24,8 x 3,0 pulg.)
Peso	Con pie	12,8 kg (28,2 libras)	15,1 kg (33,2 libras)
	Sin pie	11,1 kg (24,4 libras)	13,4 kg (29,5 libras)
Corriente de consumo / Consumo de la potencia		1,6 A / 160 W	1,7 A / 170 W
Potencia requerida		AC100 - 240 V ~ 50/60 Hz	AC100 - 240 V ~ 50/60 Hz

MODELOS		32LS3400 (32LS3400-UA)	42LS3400 (42LS3400-UA)
Dimensiones (Ancho x altura x profundidad)	Con pie	795,0 x 566,0 x 207,0 mm (31,2 x 22,2 x 8,1 pulg.)	1 017,0 x 695,0 x 261,0 mm (40,0 x 27,3 x 10,2 pulg.)
	Sin pie	795,0 x 504,0 x 73,5 mm (31,2 x 19,8 x 2,8 pulg.)	1 017,0 x 629,0 x 76,5 mm (40,0 x 24,7 x 3,0 pulg.)
Peso	Con pie	9,1 kg (20,0 libras)	14,7 kg (32,4 libras)
	Sin pie	8,1 kg (17,8 libras)	13,1 kg (28,8 libras)
Corriente de consumo / Consumo de la potencia		1,0 A / 70 W	1,2 A / 120 W
Potencia requerida		AC100 - 240 V ~ 50/60 Hz	AC100 - 240 V ~ 50/60 Hz

MODELOS		22LS3500 (22LS3500-UD)	26LS3500 (26LS3500-UD)
		22LS3510 (22LS3510-UA)	26LS3510 (26LS3510-UA)
Dimensiones (Ancho x altura x profundidad)	Con pie	523,0 x 376,0 x 140,0 mm (20,5 x 14,8 x 5,4 pulg.)	627,0 x 442,0 x 162,0 mm (24,6 x 17,4 x 6,3 pulg.)
	Sin pie	523,0 x 339,0 x 31,6 mm (20,5 x 13,3 x 1,2 pulg.)	627,0 x 402,0 x 30,1 mm (24,6 x 15,8 x 1,1 pulg.)
Peso	Con pie	3,5 kg (7,7 libras)	4,5 kg (9,9 libras)
	Sin pie	3,2 kg (7,0 libras)	4,2 kg (9,2 libras)
Potencia requerida		24 V $\overline{=}$, 1.4 A	24 V $\overline{=}$, 1.8 A
Adaptador (alimentación AC/DC)		Entrada: AC 100 - 240 V ~ 50/60 Hz	
		Salida: DC 24 V, 2.7 A or 2.71 A	

MODELOS		32LS3500 (32LS3500-UD)
		32LS3510 (32LS3510-UA)
Dimensiones (Ancho x altura x profundidad)	Con pie	755,0 x 530,0 x 239,0 mm (29,7 x 20,8 x 9,4 pulg.)
	Sin pie	755,0 x 479,0 x 45,8 mm (29,7 x 18,8 x 1,8 pulg.)
Peso	Con pie	9,1 kg (20,0 libras)
	Sin pie	8,3 kg (18,2 libras)
Corriente de consumo / Consumo de la potencia		0,6 A / 60 W
Potencia requerida		AC100 - 240 V ~ 50/60 Hz

Modo HDMI (PC) admitido

Resolución	Frecuencia horizontal (KHz)	Frecuencia vertical (Hz)
720x400	31,469	70,08
640x480	31,469	59,94
800x600	37,879	60,31
1024x768	48,363	60,00
1360x768	47,712	60,015
1280x1024	63,981	60,02
1920x1080	67,5	60,00

Para 42CS530, 32/37/42CS560, 42LS3400

Modo HDMI (DTV) admitido

Resolución	Frecuencia horizontal (KHz)	Frecuencia vertical (Hz)
720x480 progresivo	31,47 31,50	59,94 60,00
1280x720 progresivo	44,96 45,00	59,94 60,00
1920x1080 entrelazado	33,72 33,75	59,94 60,00
1920x1080 progresivo	26,97 27,00 33,71 33,75 67,432 67,50	23,976 24,00 29,97 30,00 59,94 60,00

Información de conexión de puerto componente

Puertos componente del televisor	Y	P _B	P _R
----------------------------------	---	----------------	----------------

Puertos de salida de video del reproductor de DVD	Y	P _B	P _R
	Y	B-Y	R-Y
	Y	C _b	C _r
	Y	P _b	P _r

Modo de componente admitido

Resolución	Frecuencia horizontal (KHz)	Frecuencia vertical (Hz)
720x480 entrelazado	15,73 15,73	59,94 60,00
720x480 progresivo	31,47 31,50	59,94 60,00
1280x720 progresivo	44,96 45,00	59,94 60,00
1920x1080 entrelazado	33,72 33,75	59,94 60,00
1920x1080 progresivo	26,97 27,00 33,71 33,75 67,432 67,50	23,976 24,00 29,97 30,00 59,94 60,00

CÓDIGOS IR

(Según el modelo)

Código (Hexa)	Función	Nota	Código (Hexa)	Función	Nota
08	POWER	Botón control remoto (encendido/apagado)	0F	TV	Botón control remoto
			5B	EXIT	Botón control remoto
45	Q.MENU	Botón control remoto	D6	TV	Código discreto IR (Selección de entrada de TV)
43	SETTINGS	Botón control remoto			
0B	INPUT	Botón control remoto	C4	POWER ON	Código discreto IR (Solo apagado)
10 - 19	Teclas numéricas 0-9	Botón control remoto			
4C	- (Guión)/LIST	Botón control remoto	C5	POWER OFF	Código discreto IR (Solo apagado)
1A	FLASHBK	Botón control remoto			
09	MUTE	Botón control remoto	5A	AV	Código discreto IR (Selección de entrada de AV)
02	VOL +	Botón control remoto			
03	VOL -	Botón control remoto	BF	COMPONENTE1	Código discreto IR (Selección de entrada de Componente1)
00	CH +	Botón control remoto			
01	CH -	Botón control remoto			
1E	FAV	Botón control remoto	D4	COMPONENTE2	Código discreto IR (Selección de entrada de Componente2)
40	^	Botón control remoto			
41	v	Botón control remoto			
07	<	Botón control remoto	CE	HDMI1	Código discreto IR (Selección de entrada de HDMI1)
06	>	Botón control remoto			
44	OK	Botón control remoto	CC	HDMI2	Código discreto IR (Selección de entrada de HDMI2)
28	↶ (VOLVER)	Botón control remoto			
79	RATIO	Botón control remoto	E9	HDMI3	Código discreto IR (Selección de entrada de HDMI3)
95	ENERGY SAVING	Botón control remoto			
7E	SIMPLINK	Botón control remoto	76	Relación 4:3	Código discreto IR (Solo modo 4:3)
AA	INFO	Botón control remoto			
30	AV MODE	Botón control remoto	77	Relación 16:9	Código discreto IR (Solo modo 16:9)
72	ROJO	Botón control remoto			
71	VERDE	Botón control remoto	AF	Relación de Zoom cine	Código discreto IR (Solo modo Zoom cine)
63	AMARILLO	Botón control remoto			
61	AZUL	Botón control remoto			
B1	■	Botón control remoto			
B0	▶	Botón control remoto			
BA	▬	Botón control remoto			
8E	▶▶	Botón control remoto			
8F	◀◀	Botón control remoto			



Los números de modelo y de serie del televisor se encuentran ubicados en la parte posterior del aparato.

Regístrelos en el siguiente espacio por si alguna vez necesita recurrir al servicio técnico.

MODELO _____

SERIE _____