

ПОСІБНИК КОРИСТУВАЧА

ТЕЛЕВІЗОР СІНЕМА 3D/ РІДКОКРИСТАЛІЧНИЙ ТЕЛЕВІЗОР ЗІ СВІТЛОДІОДНОЮ ПІДСВІТКОЮ

Перед тим як вмикати телевізор, уважно прочитайте цей посібник і збережіть його для довідки в майбутньому.

ТЕЛЕВІЗОР СІНЕМА 3D,
МОДЕЛЬ

DM2352D DM2352T
DM2752D DM2752T

РІДКОКРИСТАЛІЧНИЙ
ТЕЛЕВІЗОР ЗІ СВІТЛОДІОДНОЮ
ПІДСВІТКОЮ, МОДЕЛЬ

M2252D M2252T
M2352D M2352T
M2452D M2452T
M2752D M2752T

ЗМІСТ

3 ЛІЦЕНЗІЇ

4 ПРОЦЕДУРА ВСТАНОВЛЕННЯ

5 ВСТАНОВЛЕННЯ ТА ПІДГОТОВКА

- 5 Розпакування
- 8 - Приладдя, яке не входить у комплект
- 9 Частини та кнопки
- 10 Піднімання та перенесення телевізора
- 11 Встановлення телевізора
 - 11 - Під'єднання підставки
 - 15 - Встановлення на столі
 - 16 - Упорядкування кабелів
 - 17 - Від'єднання підставки
 - 19 - Встановлення на стіні

21 ПЕРЕГЛЯД ТЕЛЕПРОГРАМ

- 21 Увімкнення телевізора вперше

23 ПІДКЛЮЧЕННЯ

- 23 Під'єднання антени
- 24 Під'єднання приймача високої чіткості, DVD-програвача, відеомагнітофона або ігрової приставки
 - 24 - З'єднання HDMI
 - 25 - З'єднання HDMI до DVI
 - 26 - Компонентне з'єднання
 - 27 - Композитне з'єднання
 - 28 - З'єднання Euro Scart
- 29 Під'єднання до аудіосистеми
 - 29 - Під'єднання навушників
- 30 Під'єднання до USB-інтерфейсу
- 30 Під'єднання модуля CI
- 31 Підключення до кабельної мережі
- 32 Під'єднання до комп'ютера
 - 33 - З'єднання HDMI
 - 34 - З'єднання HDMI до DVI
 - 35 - З'єднання RGB

36 ПУЛЬТ ДИСТАНЦІЙНОГО КЕРУВАННЯ

39 НАЛАШТУВАННЯ ПАРАМЕТРІВ

- 39 Доступ до головних меню

40 ВИКОРИСТАННЯ ПОСІБНИКА КОРИСТУВАЧА

- 40 Доступ до меню посібника користувача.
- 40 - Використання меню телевізора
- 40 - Використання пульта дистанційного керування

41 3D-ЗОБРАЖЕННЯ (ЛИШЕ ДЛЯ ТЕЛЕВІЗОРІВ СІНЕМА 3D)

- 41 Технологія 3D

42 ОБСЛУГОВУВАННЯ

- 42 Чищення телевізора
- 42 Екран і рамка
- 42 Корпус і підставка
- 42 Кабель живлення
- 43 Попередження "вигорання" екрана

44 УСУНЕННЯ НЕСПРАВНОСТЕЙ

- 44 Загальні
- 44 Використання режиму 3D

45 ТЕХНІЧНІ ХАРАКТЕРИСТИКИ

ЛІЦЕНЗІЇ

Набір ліцензій може бути різним залежно від моделі. Детальнішу інформацію про ліцензії дивіться на веб-сайті www.lg.com.



Виготовлено за ліцензією Dolby Laboratories. "Dolby" і символ подвійної літери "D" є товарними знаками Dolby Laboratories.



Напис і логотип "HDMI" та назва "High-Definition Multimedia Interface" є товарними знаками або зареєстрованими товарними знаками компанії HDMI Licensing LLC.



ПРО ВІДЕО DIVX: DivX® – це цифровий відеоформат, створений DivX, LLC, дочірньою компанією Rovi Corporation. Цей пристрій офіційно сертифіковано компанією DivX (DivX Certified®) і він може відтворювати відеофайли стандарту DivX. Щоб отримати детальнішу інформацію і програмне забезпечення для конвертації файлів у формат DivX, відвідайте веб-сайт divx.com.

ПРО ВІДЕО ЗА ЗАПИТОМ DIVX: цей пристрій, що отримав сертифікацію DivX Certified®, необхідно зареєструвати, щоб мати змогу відтворювати придбані файли DivX-відео за запитом (Video-on-Demand, VOD). Щоб отримати реєстраційний код, зайдіть до розділу DivX VOD в меню налаштування пристрою. На веб-сайті vod.divx.com ви знайдете детальнішу інформацію про проведення реєстрації.

Сертифікація DivX Certified® необхідна для відтворення відео DivX® у форматі високої чіткості 1080p, зокрема вмісту преміум.

DivX®, DivX Certified® і відповідні логотипи є товарними знаками корпорації Rovi Corporation або її дочірніх компаній та використовуються на правах ліцензії.

Захищено одним або кількома з перелічених патентів США: 7 295 673; 7 460 668; 7 515 710; 7 519 274

ПРОЦЕДУРА ВСТАНОВЛЕННЯ

- 1 Відкрийте упаковку та перевірте, чи всі аксесуари в комплекті.
- 2 Під'єднайте підставку до телевізора.
- 3 Під'єднайте зовнішній пристрій до телевізора.



ПРИМІТКА

- Зображення може дещо відрізнятися від реального вигляду вашого телевізора.
- Екранне меню телевізора може дещо відрізнятися від зображеного у цьому посібнику.
- Доступні меню та параметри можуть відрізнятись залежно від використовуваного джерела вхідного сигналу та моделі пристрою.
- У майбутньому до цього телевізора можуть бути додані нові функції.

ВСТАНОВЛЕННЯ ТА ПІДГОТОВКА

Розпакування

Перевірте наявність перелічених елементів в упаковці. Якщо якогось елемента бракує, зверніться до місцевого постачальника, у якого ви придбали виріб. Зображення у цьому посібнику можуть відрізнятися від дійсного вигляду виробу та аксесуарів.

! ПРИМІТКА

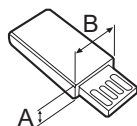
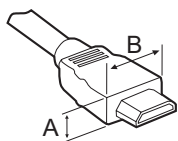
- Комплектація виробу може різнитися залежно від моделі.
- Технічні характеристики виробу або зміст цього посібника може бути змінено без попередження у зв'язку з удосконаленням виробу.

! УВАГА

- Заради власної безпеки та продовження терміну експлуатації виробу не використовуйте неліцензійні елементи.
- Гарантія не поширюється на будь-які пошкодження або травми, які виникли внаслідок використання неліцензійних елементів.

! ПРИМІТКА

- Комплектація виробу може дещо відрізнятися залежно від моделі.
- Характеристики виробу або зміст цього посібника можуть бути змінені без попередження у зв'язку із вдосконаленням функціональності виробу.
- Для нормального під'єднання кабелів HDMI та пристроїв USB товщина зовнішнього обрамлення роз'ємів не повинна перевищувати 10 мм, а ширина – 18 мм. Якщо кабель USB або пристрій USB не підходить до роз'єму USB телевізора, скористайтеся подовжувачем який підтримує протокол USB 2.0.



*A ≲ 10 мм

*B ≲ 18 мм

M2252D

M2352D

M2452D

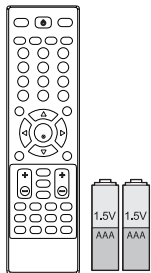
M2752D

M2252T

M2352T

M2452T

M2752T

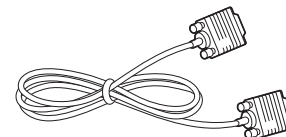


Пульт дистанційного керування / батареї (AAA)

(див. стор.36, 38)

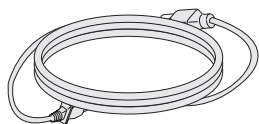


Компакт-диск (посібник користувача) / карти



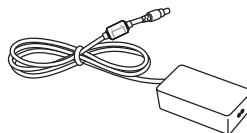
RGB-кабель

(див. стор.35)



Кабель живлення

(див. стор.15)



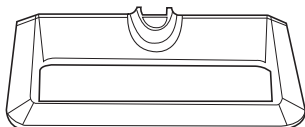
Адаптер змінного-постійного струму

(див. стор.15)



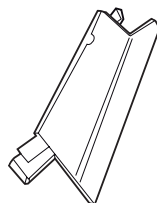
Затискач кабелю

(див. стор.16)



Основа підставки

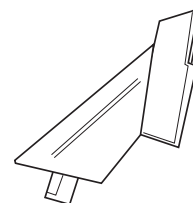
- M2252D, M2352D, M2452D,
M2252T, M2352T, M2452T:
див. стор.11, 17
- M2752D, M2752T:
див. стор.13, 18



Кронштейн підставки

(Лише для моделей M2252D /
M2352D / M2452D / M2252T /
M2352T / M2452T)

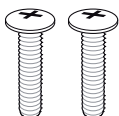
(див. стор.11, 17)



Кронштейн підставки

(Лише для моделей
M2752D / M2752T)

(див. стор.13, 18)



Гвинти для кріплення

2 шт. (Лише для моделей
M2752D / M2752T)

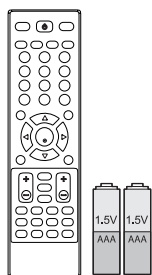
(див. стор.13, 18)

DM2352D

DM2752D

DM2352T

DM2752T

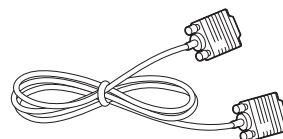


Пульт дистанційного керування / батареї (AAA)

(див. стор.37, 38)

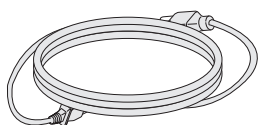


Компакт-диск (посібник користувача) / карти



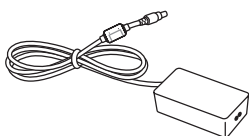
RGB-кабель

(див. стор.35)



Кабель живлення

(див. стор.15)



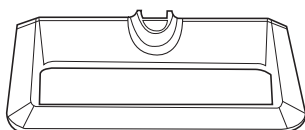
Адаптер змінного-постійного струму

(див. стор.15)



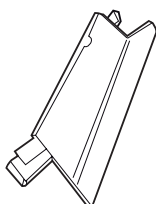
Затискач кабелю

(див. стор.16)



Основа підставки

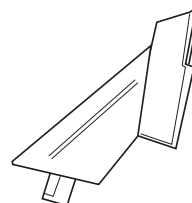
- DM2352D, DM2352T:
див. стор.11, 17
- DM2752D, DM2752T:
див. стор.13, 18



Кронштейн підставки

(Лише для моделей DM2352D / DM2352T)

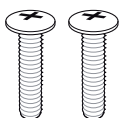
(див. стор.11, 17)



Кронштейн підставки

(Лише для моделей DM2752D / DM2752T)

(див. стор.13, 18)



Гвинти для кріплення 2 шт. (Лише для моделей DM2752D / DM2752T)

(див. стор.13, 18)



Компакт-диск із програмою для ігор TriDef 3D / короткий посібник зі встановлення



3D-окуляри (звичайні / пенсне)

- Кількість 3D-окулярів може різнитися залежно від моделі або країни.
- Зображення може дещо відрізнятись від реального вигляду вашого телевізора.

Приладдя, яке не входить у комплект



Окуляри для двох гравців

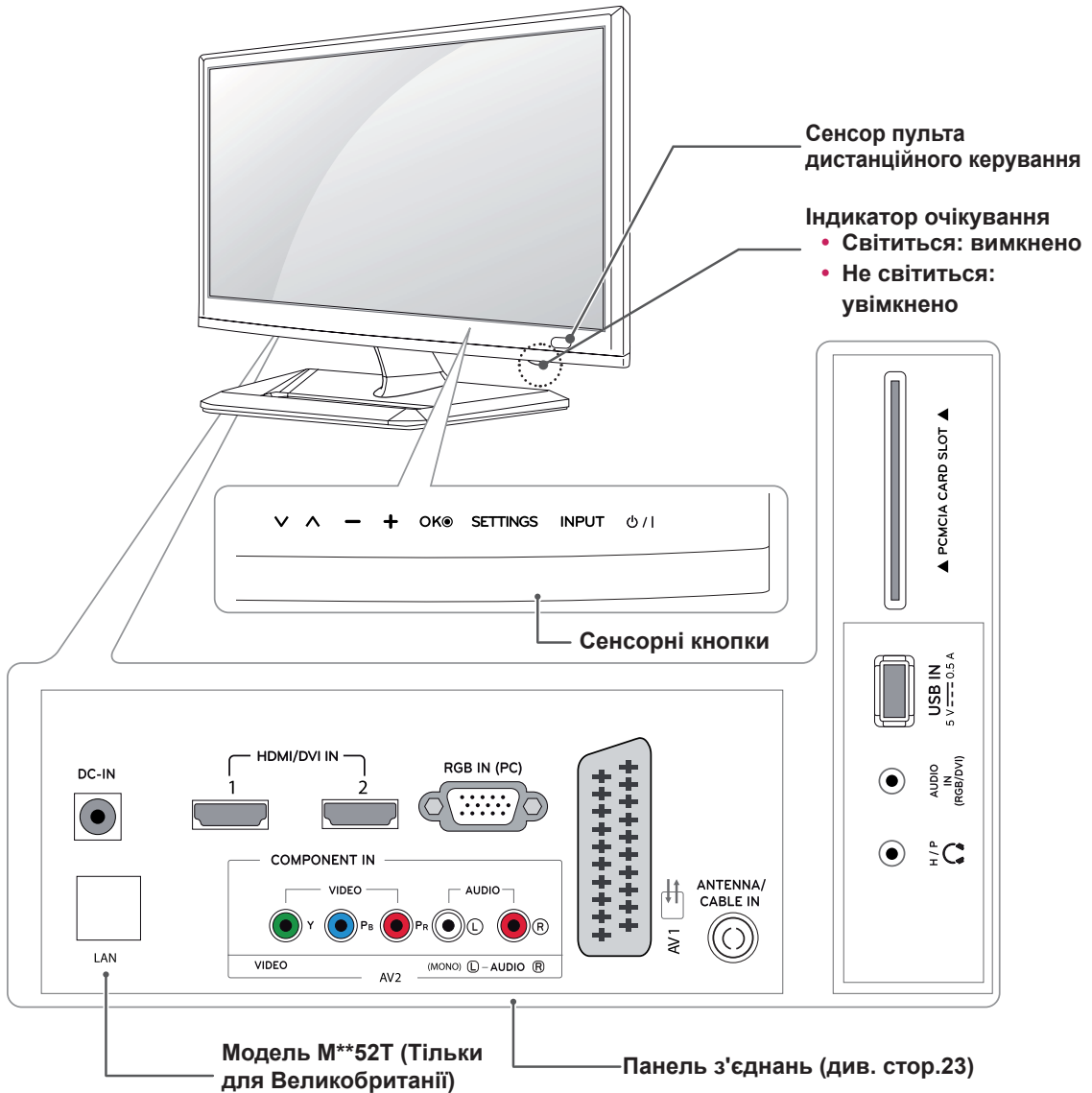
AG-F2DP, AG-F3**DP**



ПРИМІТКА

- Зображення у цьому посібнику можуть відрізнятися від дійсного вигляду виробу та приладь.
- Приладдя, яке не входить у комплект, може бути змінено або вдосконалено без повідомлення.
- Щоб придбати ці товари, зверніться в магазин, де було придбано виріб.
- Назва моделі або дизайн може змінитися у разі оновлення функцій виробу, умов виробництва або правил.

Частини та кнопки



Сенсорна кнопка	Опис
▼ ▲	Почергове перемикання збережених каналів.
- +	Регулювання рівня гучності.
OK	Вибір виділеного параметра меню або підтвердження введених даних.
SETTINGS	Доступ до головних меню, збереження введених даних і вихід із меню.
INPUT	Зміна джерела вхідного сигналу.
⏻ / I	Увімкнення або вимкнення живлення.



ПРИМІТКА

Усі кнопки є сенсорними і спрацьовують, якщо до них просто торкнутись пальцем.

Піднімання та перенесення телевізора

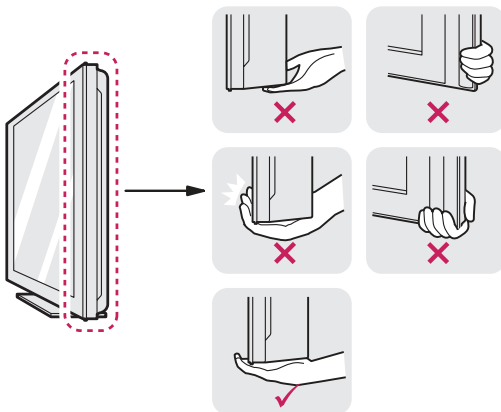
Перед тим як піднімати чи переносити телевізор, незалежно від його типу чи розміру, прочитайте подані нижче вказівки для попередження пошкодження телевізора чи виникнення подряпин, а також для безпечного транспортування.



УВАГА

Не торкайтеся екрана, адже це може пошкодити його або окремі піксели, що використовуються для створення зображення.

- Транспортувати телевізор найкраще в коробці або пакувальних матеріалах, у яких телевізор доставлено.
- Перш ніж переносити чи піднімати телевізор, від'єднайте кабель живлення та всі інші кабелі.
- Міцно тримайте телевізор за корпус вгорі та знизу. У жодному разі не тримайте пристрій за прозору частину, динамік чи сітку динаміка.



- Тримайте телевізор екраном від себе, щоб не подряпати екран.



- Переносьте телевізор обережно, без різких струсів і сильних вібрацій.
- Коли переносите телевізор, тримайте його вертикально, ніколи не перевертайте на бік і не нахильте вліво чи вправо.

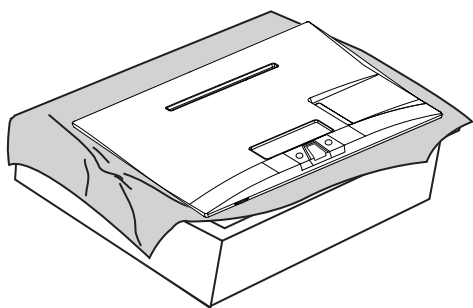
Встановлення телевізора

M2252D	M2352D	M2452D	M2252T
M2352T	M2452T	DM2352D	DM2352T

Під'єднання підставки

Якщо телевізор встановлюється не на стіну, прикріпіть підставку, дотримуючись поданих вказівок.

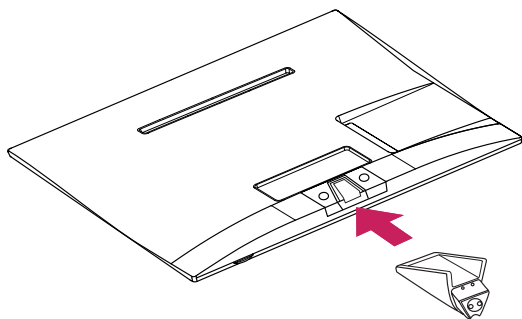
- 1 Покладіть телевізор екраном донизу на рівну та м'яку поверхню.



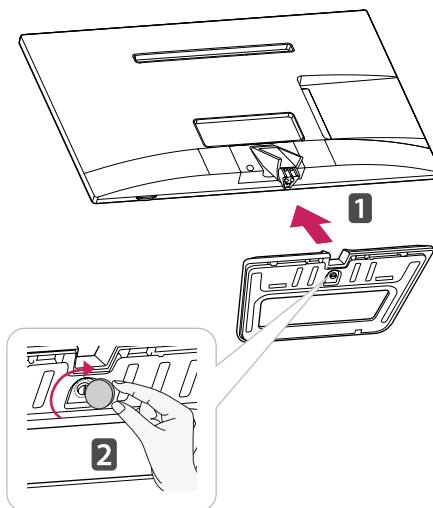
УВАГА

- Щоб захистити екран від пошкодження, на поверхню постеліть пінопропіленовий килимок або м'яку захисну тканину.
- Під'єднуючи підставку до телевізора, покладіть телевізор екраном донизу на м'який стіл або рівну поверхню, щоб захистити екран від подряпин.

- 2 Прикріпіть кронштейн підставки до телевізора.

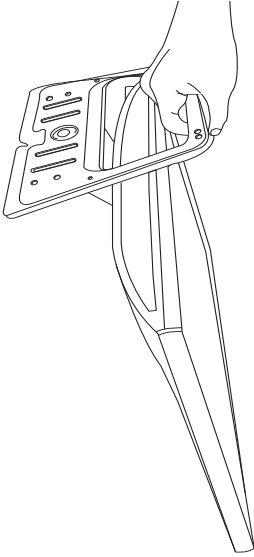


- 3 Прикріпіть основу підставки до кронштейна підставки, повернувши гвинт праворуч за допомогою монетки.

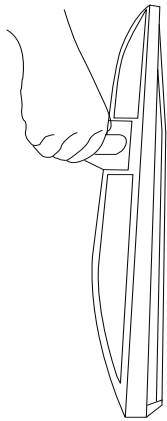


УВАГА

Гвинти закручуйте міцно, щоб телевізор не нахилився вперед. Але не затягуйте гвинти надто сильно.

**УВАГА**

- Не переносьте монітор у перевернутому положенні, оскільки так він може випасти з підставки, що може спричинити його пошкодження чи травмування людей.
- На зображенні показано загальний приклад встановлення, що може відрізнятись від дійсного вигляду виробу.

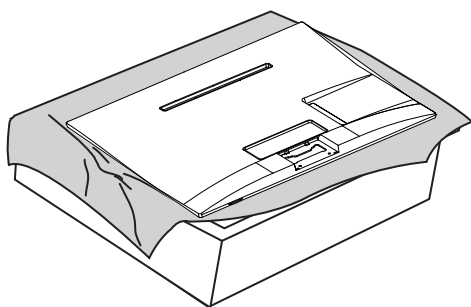


- Не переносьте монітор догори дном, тримаючи його за підставку. Нехтування цією вимогою може призвести до падіння підставки, що в свою чергу може спричинити пошкодження і травмування коистувача.
- На зображенні показано загальний приклад встановлення, що може відрізнятись від дійсного вигляду виробу.

M2752D **M2752T** **DM2752D** **DM2752T**

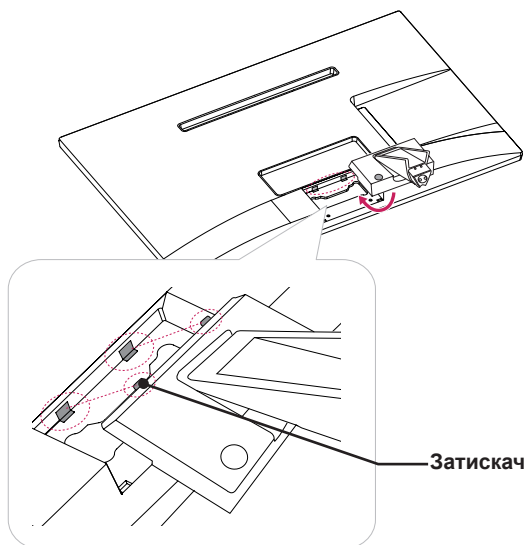
Якщо телевізор встановлюється не на стіну, прикріпіть підставку, дотримуючись поданих вказівок.

- 1 Покладіть телевізор екраном донизу на рівну та м'яку поверхню.

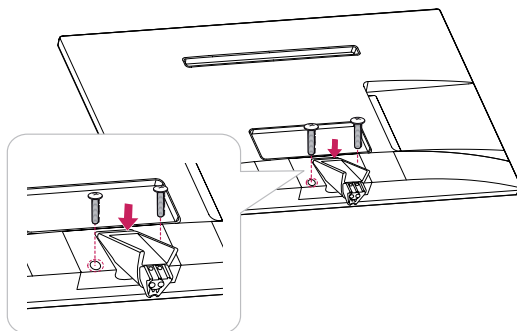


- 2 Прикріпіть кронштейн підставки до телевізора.

Вставте два затискачі кронштейна підставки безпосередньо в пази телевізора та закріпіть їх, натиснувши вниз зліва і справа.



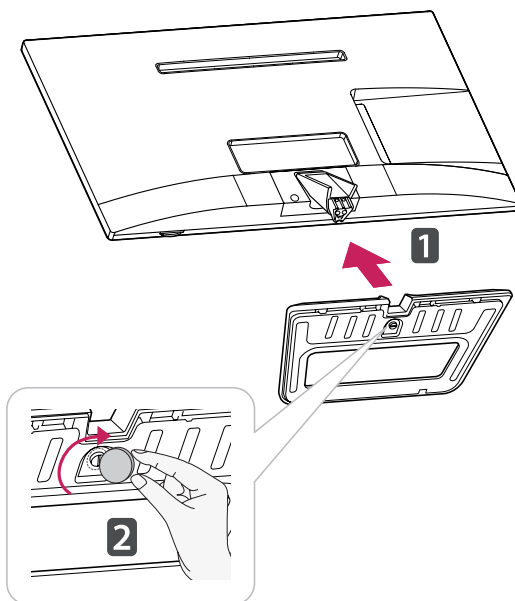
- 3 За допомогою 2 гвинтів прикріпіть кронштейн підставки до телевізора.



ПОПЕРЕДЖЕННЯ

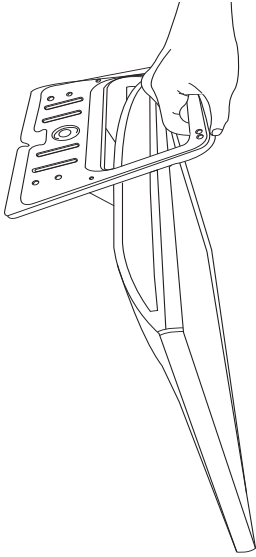
Якщо добре не закрутити гвинти, телевізор впаде та пошкодиться.

- 4 Прикріпіть основу підставки до кронштейна підставки, повернувши гвинт праворуч за допомогою монетки.

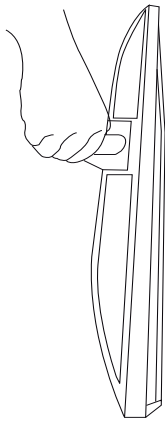


УВАГА

Гвинти закручуйте міцно, щоб телевізор не нахилився вперед. Але не затягуйте гвинти надто сильно.

**УВАГА**

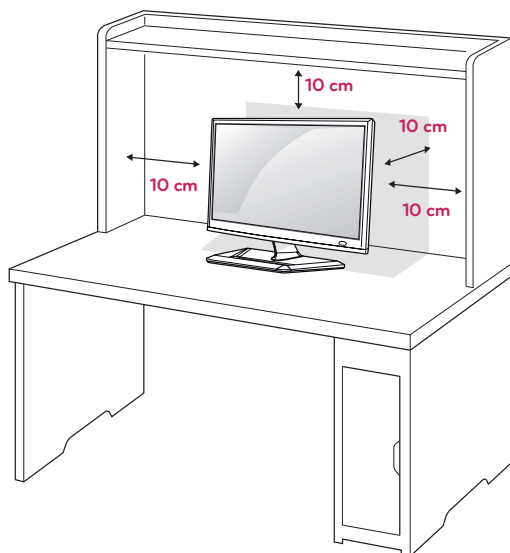
- Не переносьте монітор у перевернутому положенні, оскільки так він може випасти з підставки, що може спричинити його пошкодження чи травмування людей.
- На зображенні показано загальний приклад встановлення, що може відрізнятися від дійсного вигляду виробу.



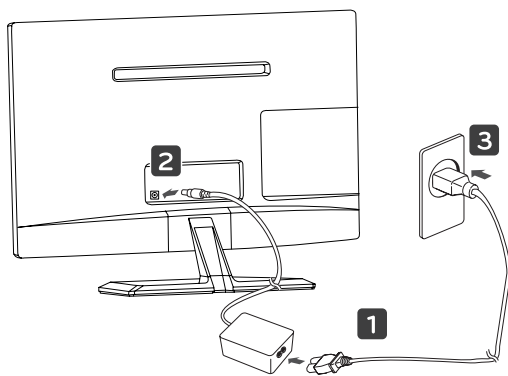
- Не переносьте монітор догори дном, тримаючи його за підставку. Нехтування цією вимогою може призвести до падіння підставки, що в свою чергу може спричинити пошкодження і травмування коистувача.
- На зображенні показано загальний приклад встановлення, що може відрізнятися від дійсного вигляду виробу.

Встановлення на столі

- 1 Підніміть телевизор і поставте його вертикально на столі.
Для належної вентиляції відстань від телевизора до стіни має становити не менше 10 см.



- 2 Під'єднайте адаптер змінного-постійного струму та кабель живлення до розетки.

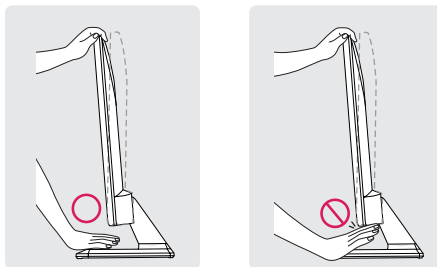


УВАГА

Не ставте телевизор поблизу джерел тепла, оскільки це може призвести до пожежі або інших пошкоджень.

ПОПЕРЕДЖЕННЯ

Регулюючи кут нахилу, не тримайте за нижній край корпусу телевизора, як зображено на малюнку нижче, оскільки таким чином можна травмувати пальці.

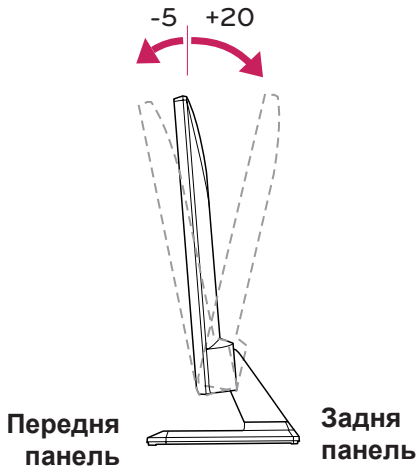


УВАГА

Перш ніж встановлювати або переносити телевизор, обов'язково від'єднайте кабель живлення. Недотримання цієї вимоги може призвести до ураження електричним струмом.

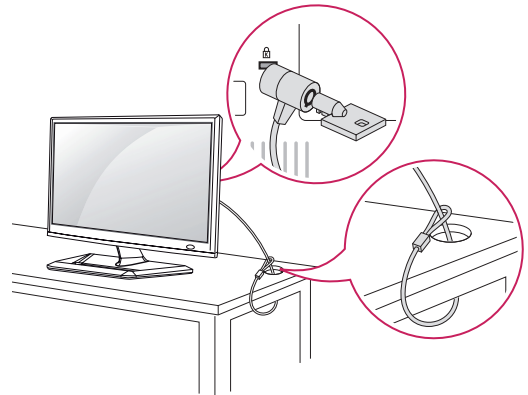
! ПРИМІТКА

Кут нахилу телевізора можна регулювати в межах від +20 до -5 градусів для зручності перегляду.

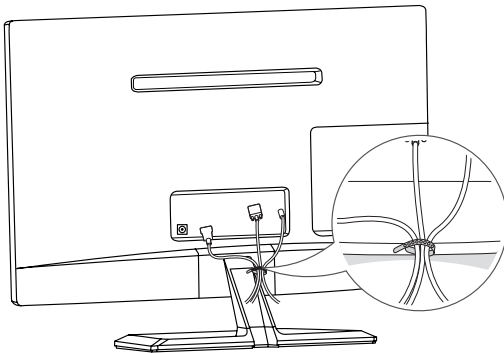
**Використання системи безпеки Kensington**

Роз'єм для під'єднання системи безпеки Kensington знаходиться на задній панелі телевізора. Детальніше про встановлення і використання читайте в посібнику, який додається до системи безпеки Kensington, або на веб-сайті <http://www.kensington.com>.

За допомогою кабелю системи безпеки Kensington прикріпіть телевізор до столу.

**Упорядкування кабелів**

Зберіть кабелі до купи та зафіксуйте їх за допомогою затискача кабелю, який додається.

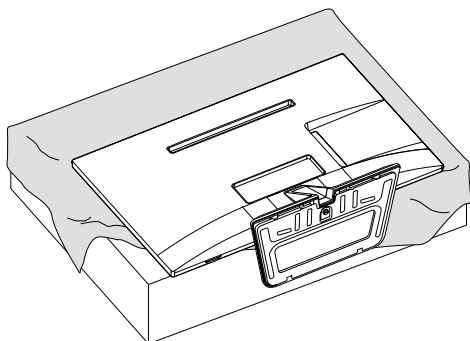
**! ПРИМІТКА**

Систему безпеки Kensington можна придбати окремо. Додаткове приладдя продається в більшості магазинів електроніки.

Від'єднання підставки

M2252D M2352D M2452D M2252T
M2352T M2452T DM2352D DM2352T

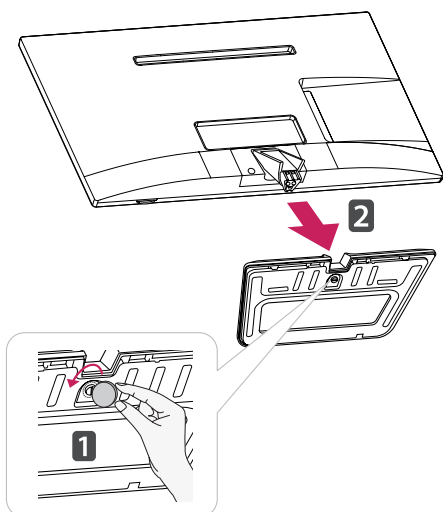
- 1 Покладіть телевізор екраном донизу на рівну та м'яку поверхню.



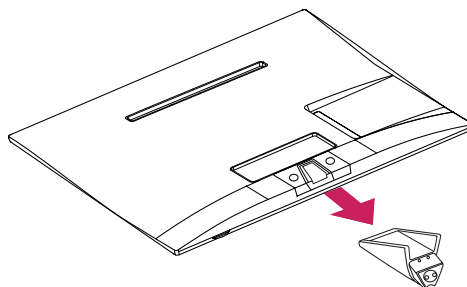
⚠ УВАГА

- Щоб захистити екран від пошкодження, на поверхню постеліть пінопропіленовий килимок або м'яку захисну тканину.
- Від'єднуючи підставку від телевізора, покладіть телевізор екраном донизу на м'який стіл або рівну поверхню, щоб захистити екран від подряпин.

- 2 Повернувши гвинт ліворуч, від'єднайте основу підставки від кронштейна підставки.

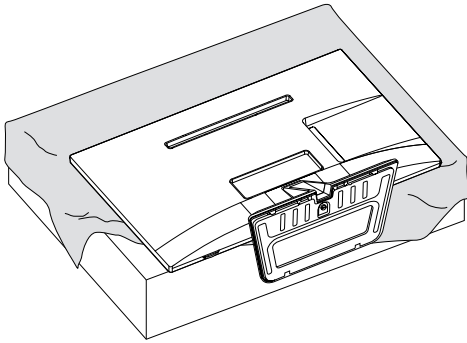


- 3 Витягніть кронштейн підставки з телевізора.



M2752D M2752T DM2752D DM2752T

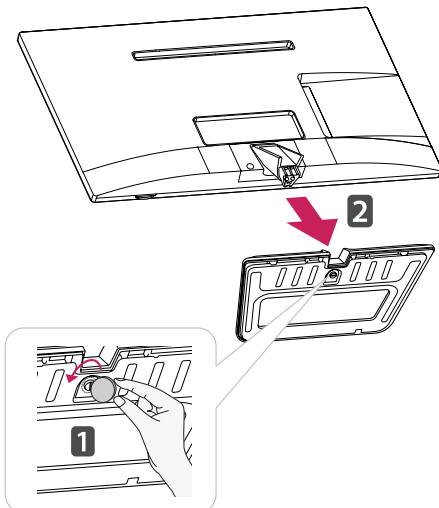
- 1 Покладіть телевізор екраном донизу на рівну та м'яку поверхню.



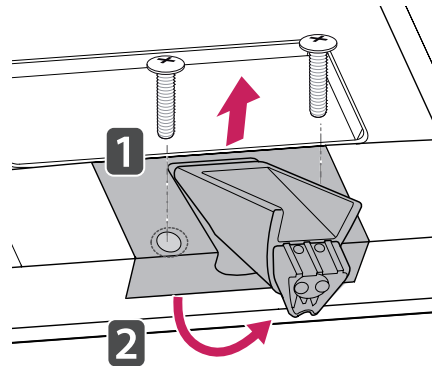
УВАГА

- Щоб захистити екран від пошкодження, на поверхню постеліть пінопропіленовий килимок або м'яку захисну тканину.
- Від'єднуючи підставку від телевізора, покладіть телевізор екраном донизу на м'який стіл або рівну поверхню, щоб захистити екран від подряпин.

- 2 Повернувши гвинт ліворуч, від'єднайте основу підставки від кронштейна підставки.

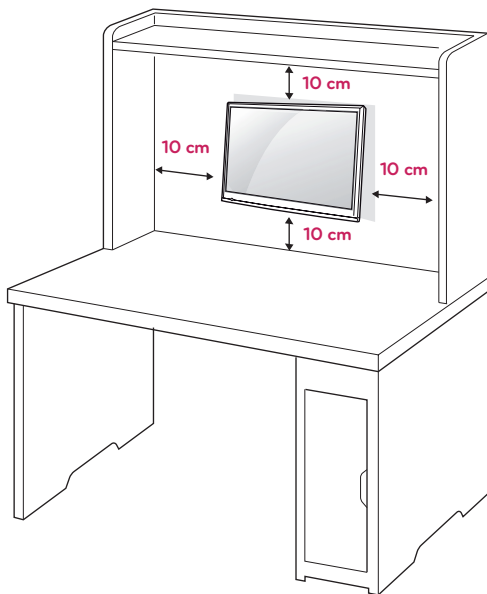


- 3 Відкрутіть 2 гвинти та від'єднайте кронштейн підставки від телевізора.



Встановлення на стіні

Для належної вентиляції залиште 10 см вільного простору з боків і позаду виробу. Детальні інструкції щодо встановлення можна отримати у продавця виробу; дивіться додатковий посібник зі встановлення та налаштування регульованого настінного кронштейну.



Щоб прикріпити телевізор до стіни, під'єднайте до його задньої панелі настінний кронштейн (продається окремо).

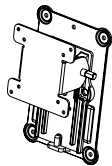
Щоб телевізор не впав, надійно закріпіть кронштейн (елемент додаткової комплектації).

- 1 Використовуйте лише гвинти та настінні кронштейни, що відповідають стандарту VESA.
- 2 Гвинти, довші за стандартні, можуть пошкодити внутрішні деталі телевізора.
- 3 Використання невідповідних гвинтів може призвести до пошкодження і падіння виробу на землю. За такі пошкодження виробу чи травмування користувача компанія LG Electronics відповідальності не несе.
- 4 Використовуйте лише виробу стандарту VESA з урахуванням розмірів поверхні кріплення та характеристик гвинтів.

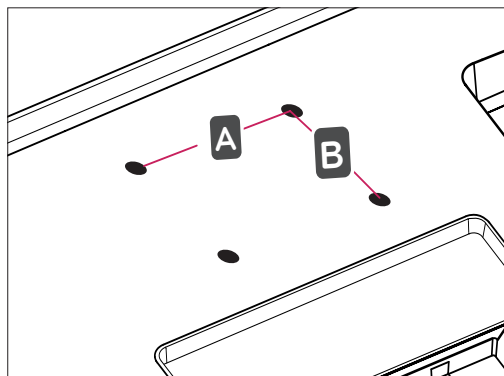
5 Кріплення стандарту VESA мають відповідати поданим нижче вимогам.

- 784,8 мм і менше
 - * Товщина пластини настінного кронштейна: 2,6 мм
 - * Гвинт: діаметр – 4 мм, крок різьби – 0,7 мм, довжина – 10 мм
- 787,4 мм і більше
 - * Використовуйте пластини для кронштейна і гвинти стандарту VESA.

VESA (A x B)	100 x 100
Стандартний гвинт	M4
Кількість гвинтів	4
Настінний кронштейн (продається окремо)	RW120



- VESA (A x B)



**УВАГА**

- Перш ніж встановлювати або переносити телевізор, обов'язково від'єднайте кабель живлення. Недотримання цієї вимоги може призвести до ураження електричним струмом.
- Якщо встановити телевізор на стелі або похилій стіні, він може впасти та спричинити серйозні травми.
- Використовуйте лише настінне кріплення, рекомендоване компанією LG. Із питаннями щодо встановлення звертайтеся за місцем придбання виробу або до кваліфікованого спеціаліста.
- Не затягуйте гвинти надміру, адже це може призвести до пошкодження телевізора та втрати гарантії.
- Використовуйте тільки гвинти та настінні кріплення стандарту VESA. Гарантія на цей виріб не поширюється на будь-які пошкодження чи травми, що виникли через неналежне використання або використання невідповідного приладдя.


**ПРИМІТКА**

- Використовуйте гвинти, вказані у списку характеристик стандартних гвинтів VESA.
- Набір для настінного кріплення містить посібник зі встановлення та всі необхідні частини.
- Настінний кронштейн продається окремо. Додаткове приладдя можна придбати в місцевого дилера.
- Залежно від настінного кріплення довжина гвинтів може відрізнятись. Використовуйте гвинти належної довжини.
- Детальніше читайте в посібнику, який додається до настінного кріплення.

ПЕРЕГЛЯД ТЕЛЕПРОГРАМ

Увімкнення телевізора вперше

Коли ви вперше вмикаєте телевізор, з'являється екран початкового налаштування. На цьому етапі можна вибрати мову та встановити деякі основні налаштування.

- 1 Вставте кабель живлення у розетку.
- 2 Щоб увімкнути телевізор, натисніть кнопку  / I на телевізорі або кнопку живлення на пульті дистанційного керування.
Індикатор очікування вимкнеться.



ПРИМІТКА

Коли телевізор перебуває у режимі збереження електроенергії, індикатор очікування світиться жовтим кольором.

- 3 Якщо ви вмикаєте телевізор уперше, з'явиться екран початкового налаштування.



ПРИМІТКА

Якщо протягом 40 секунд після появи екрана з меню налаштувань не буде виконано жодної дії, меню налаштувань зникнуть.

- 4 Виконуйте вказівки, що з'являтимуться на екрані, щоб налаштувати телевізор відповідно до своїх уподобань.

Мова	Вибір мови для відображення на екрані.
↓	
Режим налаштування	Вибір пункту Режим для дому для перегляду телепрограм удома.
↓	
Індикатор живлення	Вибір індикатора очікування. Якщо вибрати параметр "Увімк.", індикатор очікування на передній панелі телевізора вмикатиметься у разі його вимкнення.
↓	
Країна	Вибір країни для перегляду.
↓	
Часовий пояс	Вибір часового поясу та функції переходу на літній або зимовий час. (Якщо в меню "Країна" вибрано Росію).
↓	
Налаштування мережі	(Якщо є мережевий порт) буде відображено налаштування мережі. (Модель M**52T (Тільки для Великобританії))
↓	
Введіть пароль	Встановлення паролю. (Якщо в меню "Країна" вибрано Францію чи Італію).
↓	
Настр. 3D під час запуску	Автоматичне встановлення режиму 3D. Після увімкнення телевізора зображення формату 2D автоматично конвертується у формат 3D і зображення відображаються у форматі 3D. (Лише для телевізорів Сіпета 3D).
↓	
Автоналаштування	Автоматичний пошук і збереження каналів.

**ПРИМІТКА**

- У країнах, де відсутні єдині стандарти цифрового телебачення, деякі функції цифрового мовлення можуть бути недоступними, – це залежить від характеристик цифрового мовлення.
- Якщо в меню "Країна" вибрано Францію, попередньо встановленим паролем є "1", "2", "3", "4", а не "0", "0", "0", "0".
- Щоб забезпечити найкращу якість зображення для перегляду вдома, виберіть пункт **Режим для дому**.
- Режим **Магазин демо** підходить для магазинів.
- Якщо вибрати режим **Магазин демо**, через 2 хвилини попередньо встановлені власні налаштування буде змінено на стандартні налаштування для режиму **Магазин демо**.

- 5 Налаштувавши основні параметри, натисніть кнопку **ОК**.

**ПРИМІТКА**

Якщо не завершити початкового налаштування, екран для налаштування з'являтиметься щоразу після увімкнення телевізора.

- 6 Щоб вимкнути телевізор, натисніть на ньому кнопку ϕ / I.
Увімкнеться індикатор очікування.

**УВАГА**

Якщо телевізор тривалий час не використовується, від'єднуйте кабель живлення від розетки.

**ПРИМІТКА**

- Перевести телевізор в режим перегляду телепрограм можна також із режиму комп'ютера, натиснувши кнопку **TV/PC**.
- Можна також відкрити меню **Заводські налаштування**, вибравши в основних меню пункт **ПАРАМЕТРИ**.

ПІДКЛЮЧЕННЯ

До телевізора можна під'єднувати різні зовнішні пристрої; щоб вибрати зовнішній пристрій, слід змінити режим вхідного сигналу. Детальніше про під'єднання зовнішнього пристрою читайте в посібнику, який додається до пристрою.

Доступні такі зовнішні пристрої: приймачі високої чіткості, DVD-програвачі, відеомагнітофони, аудіосистеми, USB-накопичувачі, ПК, відео- та фотокамери, ігрові пристрої та інші зовнішні пристрої.

! ПРИМІТКА

- Щоб записувати телевізійні програми на DVD-програвач або відеомагнітофон, під'єднайте кабель вхідного сигналу до пристрою запису, а пристрій – до телевізора. Детальніше про запис читайте в посібнику, який додається до під'єданого пристрою.
- Спосіб під'єднання зовнішнього пристрою може бути дещо іншим залежно від моделі.
- Під'єднувати зовнішні пристрої до телевізора можна не зважаючи на порядок роз'ємів телевізора.

Під'єднання антени

Для перегляду телепрограм під'єднайте антену, телевізійний кабель або приймач кабельного телебачення, беручи до уваги подані нижче вказівки. Зображення можуть відрізнятися від дійсного вигляду приладдя; кабель для передачі радіочастотного сигналу продається окремо.

За допомогою кабелю для передачі радіочастотного сигналу під'єднайте телевізор до настінного гнізда антени (75).



! ПРИМІТКА

- Для під'єднання двох і більше телевізорів використовуйте розгалужувач сигналу.
- Якщо зображення низької якості, для його покращення встановіть підсилювач сигналу.
- Якщо антену під'єднано, а якість зображення низька, спрямуйте антену в належну сторону.
- Для отримання детальнішої інформації про під'єднання антени та кабелю відвідайте веб-сайт <http://AntennaWeb.org>.

! УВАГА

- Не згинайте мідний дріт кабелю для передачі радіочастотного сигналу.

Мідний дріт



- Щоб не пошкодити телевізор, виконайте всі вказівки щодо під'єднання пристроїв, після чого вставте кабель живлення у розетку.

Під'єднання приймача високої чіткості, DVD-програвача, відеомагнітофона або ігрової приставки

Під'єднайте приймач високої чіткості, DVD-програвач, відеомагнітофон або ігрову приставку до телевізора та виберіть відповідний режим вхідного сигналу.

З'єднання HDMI

З'єднання HDMI найкраще підходить для під'єднання пристроїв.

Дозволяє передавати цифрові відео- та аудіосигнали із зовнішнього пристрою на телевізор. За допомогою кабелю HDMI під'єднайте зовнішній пристрій до телевізора, як це зображено на малюнку нижче.



ПРИМІТКА

- Використовуйте високошвидкісний кабель High Speed HDMI™ із функцією CEC (Customer Electronics Control).
- Високошвидкісні кабелі High Speed HDMI™ розраховані для передавання сигналу високої чіткості до 1080p і вище.

- Для під'єднання скористайтеся будь-яким вхідним роз'ємом HDMI.
- Не важливо, який роз'єм використовувати.

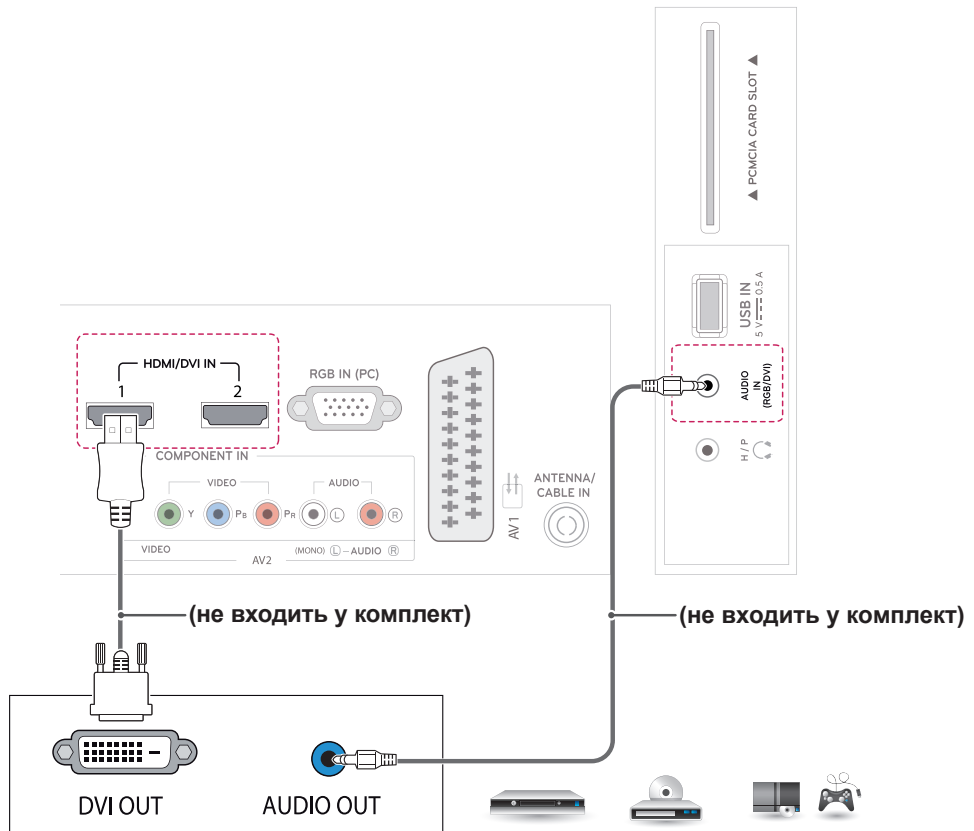


З'єднання HDMI до DVI

Дозволяє передавати цифрові відео- та аудіосигнали із зовнішнього пристрою на телевізор. Під'єднайте зовнішній пристрій до телевізора за допомогою кабелю HDMI до DVI, як це зображено на малюнку. Для передачі звукового сигналу під'єднайте додатковий аудіокабель.

! ПРИМІТКА

Якщо не використовується додатковий зовнішній динамік, під'єднайте зовнішній пристрій до телевізора за допомогою аудіокабелю, який додається.



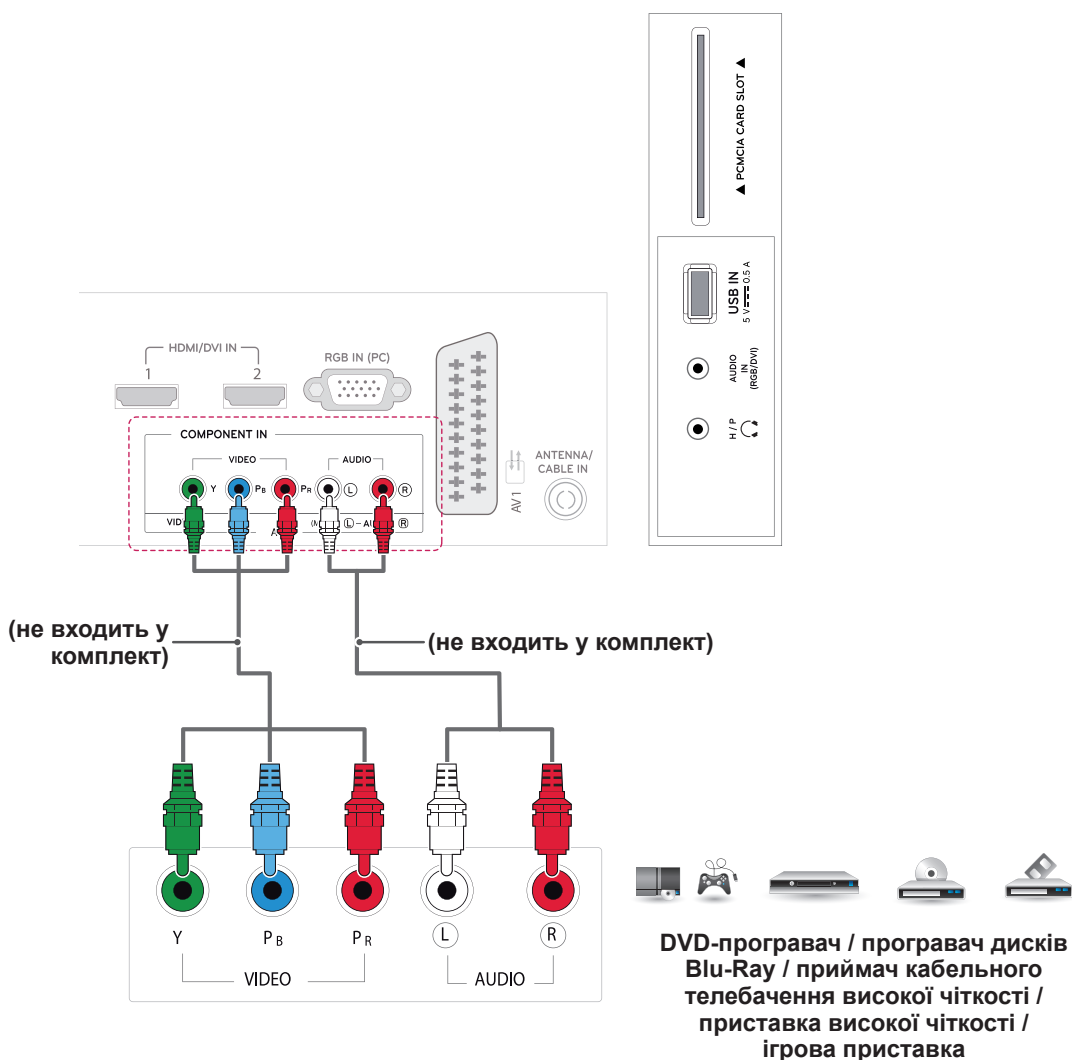
**DVD-програвач / програвач дисків Blu-Ray
/ приймач кабельного телебачення високої
чіткості / приставка високої чіткості /
ігрова приставка**

Компонентне з'єднання

Дозволяє передавати аналогові відео- та аудіосигнали із зовнішнього пристрою на телевизор. За допомогою компонентного кабелю під'єднайте зовнішній пристрій до телевізора, як це зображено на малюнку нижче. Для відтворення зображень за допомогою функції послідовної розгортки використовуйте компонентний кабель.

! ПРИМІТКА

- Якщо кабель не під'єднано належним чином, може відображатись чорно-біле зображення або зображення зі спотвореними кольорами.
- **Перевірте, чи кольорове позначення на кабелі збігається із відповідним кольоровим позначенням на телевізорі.**

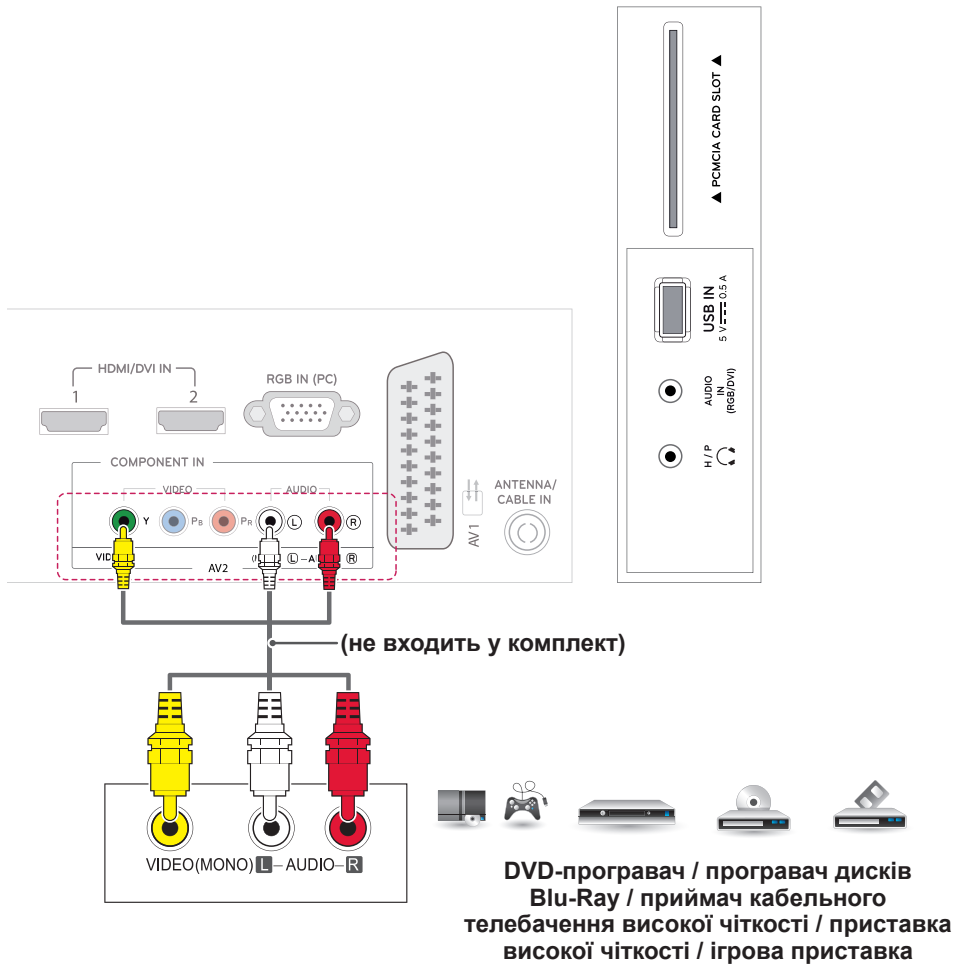


Композитне з'єднання

Дозволяє передавати аналогові відео- та аудіосигнали із зовнішнього пристрою на телевизор. За допомогою композитного кабелю під'єднайте зовнішній пристрій до телевізора, як це зображено на малюнку нижче.

! ПРИМІТКА

Перевірте, чи кольорове позначення на кабелі збігається із відповідним кольоровим позначенням на телевізорі.



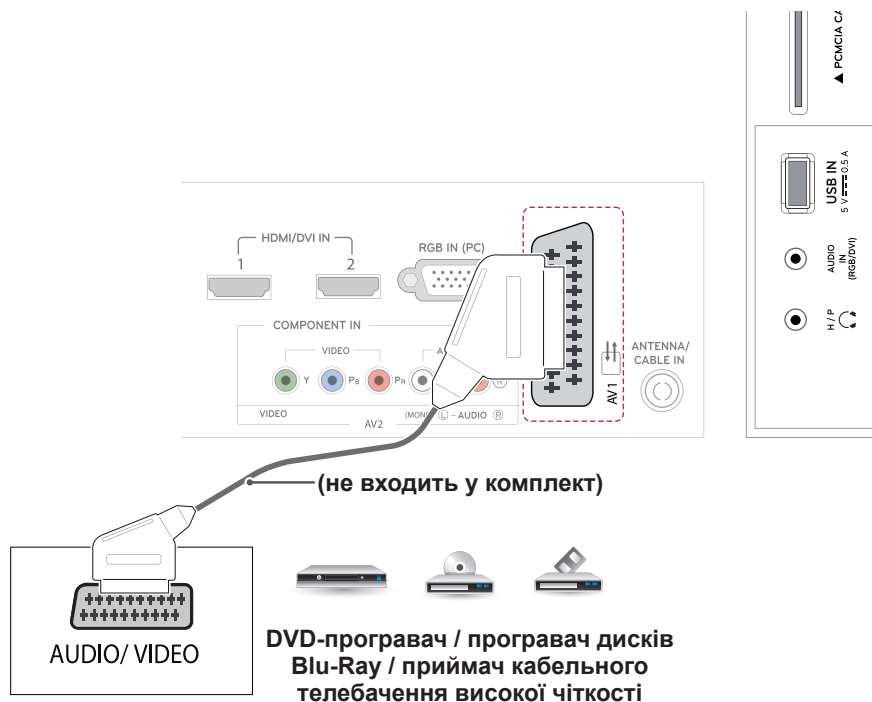
З'єднання Euro Scart

Дозволяє передавати відео- та аудіосигнали із зовнішнього пристрою на телевізор. За допомогою кабелю Euro Scart під'єднайте зовнішній пристрій до телевізора, як це зображено на малюнку нижче. Щоб відобразити зображення за допомогою функції послідовної розгортки, використовуйте кабель Euro Scart.

Тип вихідного сигналу	AV1 (TV Out ¹)	AV1 (коли здійснюється запланований запис цифрового мовлення із використанням обладнання для запису).
Поточний режим вхідного сигналу		
Цифрове телебачення	Цифрове телебачення	О
Аналогове телебачення, AV	Аналогове телебачення	О (режим вхідного сигналу перемикається на режим цифрового ТБ)
Компонентний/RGB		
HDMI		

ПРИМІТКА

- Кабель Euro Scart має бути екранований для захисту сигналу.
- Під час перегляду цифрового мовлення у тривимірному режимі вихідні сигнали кабелем SCART не надсилатимуться.
- Якщо тривимірний режим увімкнено під час виконання запланованого запису на цифровому телевізорі, вихідні сигнали не надсилатимуться кабелем SCART і запис не буде виконано.



Під'єднання до аудіосистеми

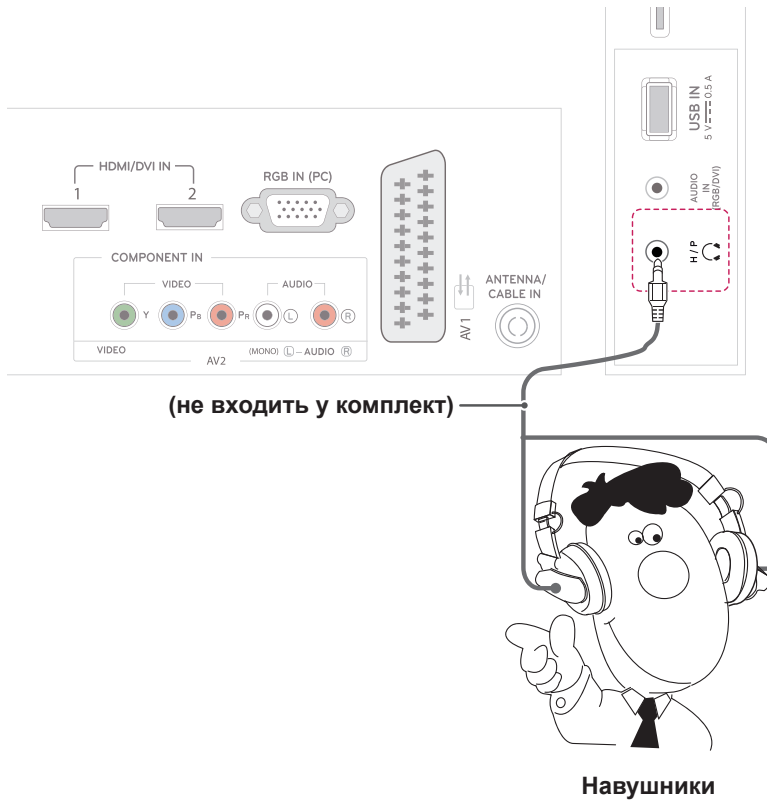
Замість вбудованих гучномовців можна використовувати додаткову зовнішню аудіосистему.

Під'єднання навушників

Дозволяє передавати сигнали навушників із телевізора на зовнішній пристрій. Під'єднайте навушники до телевізора, як це зображено на малюнку нижче.

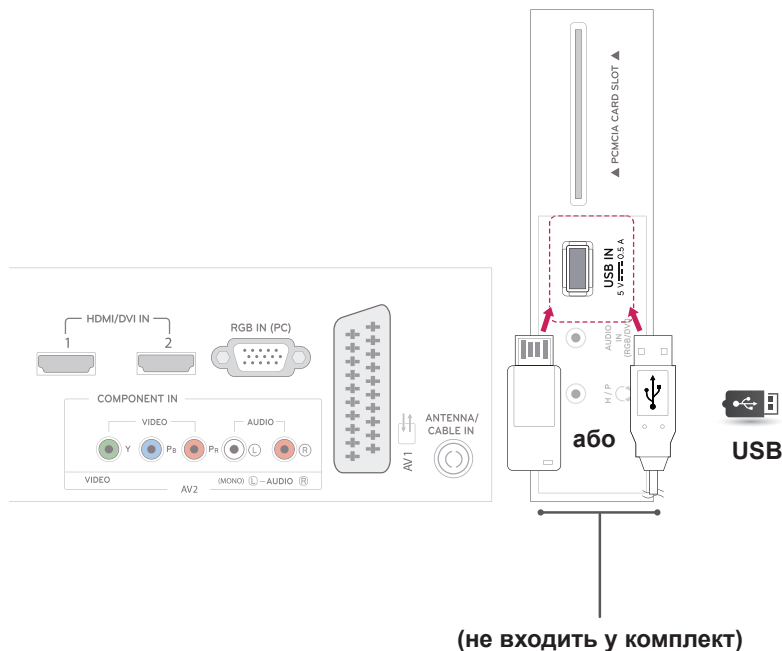
! ПРИМІТКА

- У режимі навушників пункти меню "ЗВУК" вимкнено.
- Якщо в режимі навушників змінити налаштування AV MODE, ці зміни буде застосовано лише до відео, але не до звуку.
- У режимі навушників оптичний цифровий аудіовихід недоступний.
- Опір навушників: 16 Ω
- Максимальна потужність звуку на виході в навушниках: від 10 мВт до 15 мВт
- Розмір роз'єму навушників: 0,35 см



Під'єднання до USB-інтерфейсу

Під'єднуйте до телевізора такі USB-пристрої, як флеш-пам'ять USB, зовнішній жорсткий диск, MP3-програвач або USB-пристрій читання карт пам'яті, та використовуйте різні мультимедійні файли за допомогою меню USB.



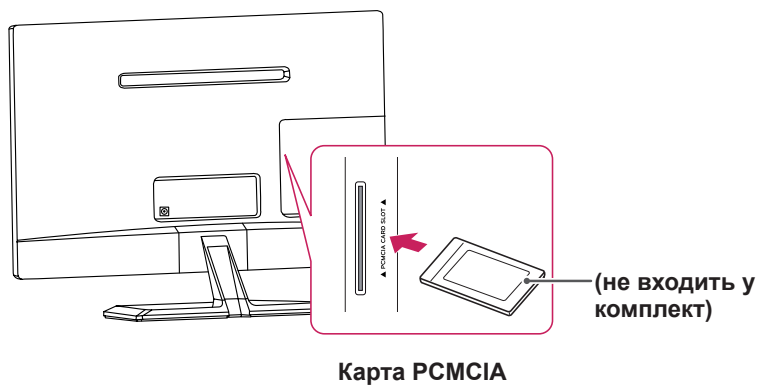
Під'єднання модуля CI

Дає змогу переглядати закодовані (платні) канали у режимі цифрового мовлення. Ця функція доступна не в усіх країнах.



ПРИМІТКА

Модуль CI має бути встановлено у гнізді для карт PCMCIA у правильному напрямку. Якщо модуль не встановлено належним чином, це може призвести до пошкодження телевізора чи гнізда для карт PCMCIA.



Підключення до кабельної мережі

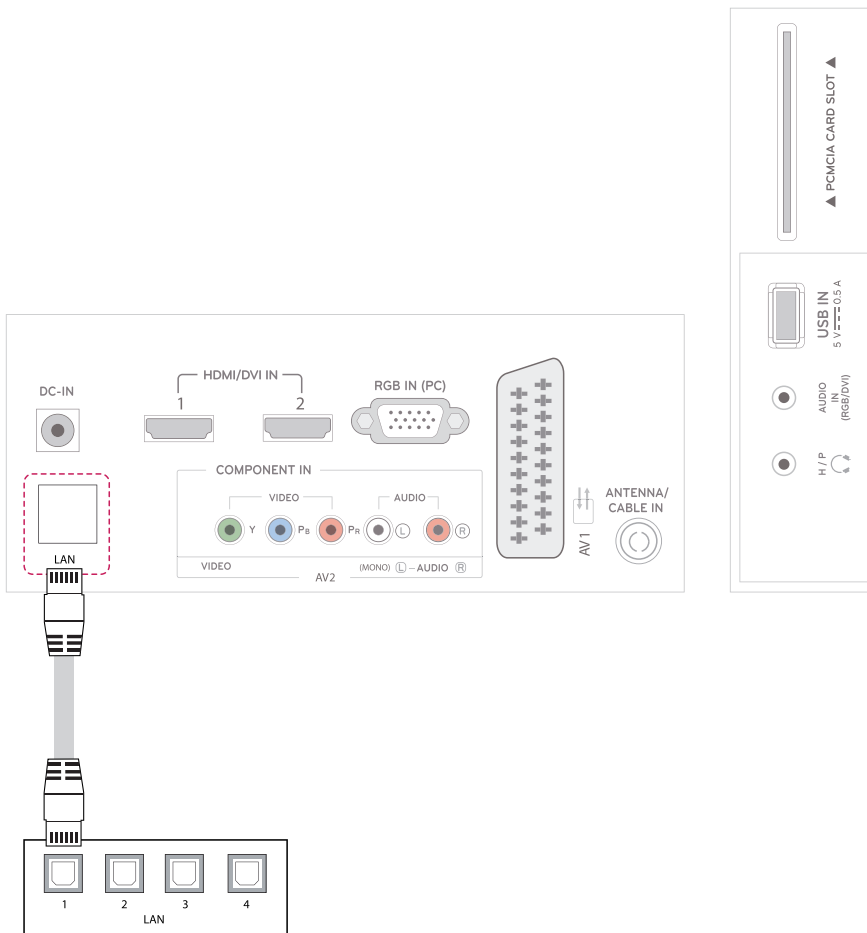
Модель M**52T (Тільки для Великобританії)

Підключіть телевизор до локальної мережі через роз'єм для локальної мережі, як показано на малюнку нижче, і налаштуйте параметри мережі. Деякі домашні мережі можуть потребувати налаштування мережі на телевізорі після завершення фізичного підключення. До більшості домашніх мереж телевізор під'єднається автоматично, без необхідності виконання будь-яких налаштувань. Для отримання докладнішої інформації зверніться до постачальника послуг Інтернету або дивіться посібник користувача для маршрутизатора.



УВАГА

- Не вставляйте модульний телефонний кабель у роз'єм локальної мережі.
- Існують різні методи підключення, тому просимо дотримуватися технічних вимог телекомунікаційної компанії чи постачальника послуг Інтернет.



ПРИМІТКА

[Модель M**52T]

- Великобританія: наявний мережевий порт. (Мережевий порт додається для підтримки трансляції HD MHEG).
- Інші країни: мережевий порт відсутній.

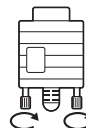
Під'єднання до комп'ютера

Цей телевізор підтримує функцію Plug & Play* і має вбудовані динаміки з підтримкою технології Infinite Surround, що дозволяє відтворювати чистий звук із насиченими низькими частотами.

* Plug & Play – це функція автоматичного розпізнання пристрою комп'ютером, яка дає змогу користуватися пристроєм одразу після його підключення без додаткового налаштування або іншого втручання з боку користувача.

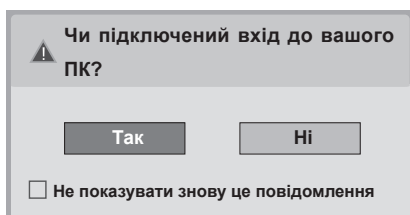
! ПРИМІТКА

- Для отримання найкращої якості зображення рекомендовано підключати телевізор через інтерфейс HDMI.
- Якщо не використовується додатковий зовнішній гучномовець, під'єднайте комп'ютер до телевізора за допомогою додаткового аудіокабелю.
- Якщо телевізор холодний, після його ввімкнення зображення на екрані може мерехтіти. Це нормальне явище.
- Для дотримання вимог стандартів, яким відповідає виріб, використовуйте екранований кабель передачі сигналу, такий як 15-контактний кабель передачі сигналу D-Sub і кабель HDMI до DVI (із феритовим осердям).
- На екрані можуть з'явитися червоні, зелені або блакитні точки. Це нормальне явище.
- Під'єднайте кабель вхідного сигналу та зафіксуйте його, повернувши гвинти за годинниковою стрілкою.
- Не тисніть довго на екран пальцем, оскільки це може призвести до тимчасового спотворення зображення.
- Для запобігання "вигорянню" зображення не відтворюйте нерухоме зображення протягом тривалого періоду часу. Якщо можливо, використовуйте екранну заставку.



! ПРИМІТКА

- Якщо потрібно скористатися режимом HDMI-ПК, для назви джерела вхідного сигналу необхідно вибрати режим комп'ютера.
- У поданих далі випадках на екрані може з'являтися таке **вікно**:
 - » після ввімкнення виробу, якщо вибрано вхідний сигнал HDMI;
 - » після вибору вхідного сигналу HDMI;



- Якщо вибрати відповідь "**Так**", розмір і якість зображення буде оптимізовано для комп'ютера.
- Якщо вибрати відповідь "**Ні**", розмір і якість зображення буде оптимізовано для аудіовідеопристрою (**DVD-програвача, декодера, ігрової приставки**).
- Якщо позначити пункт "**Не показувати знову це повідомлення**", це повідомлення не з'являтиметься, доки не буде змінено налаштування телевізора. Змінити налаштування можна за допомогою **SETTINGS ► ВХІД ► Назва вхідного пристрою**.
- Налаштування для входів HDMI1 та HDMI2 зберігаються окремо.

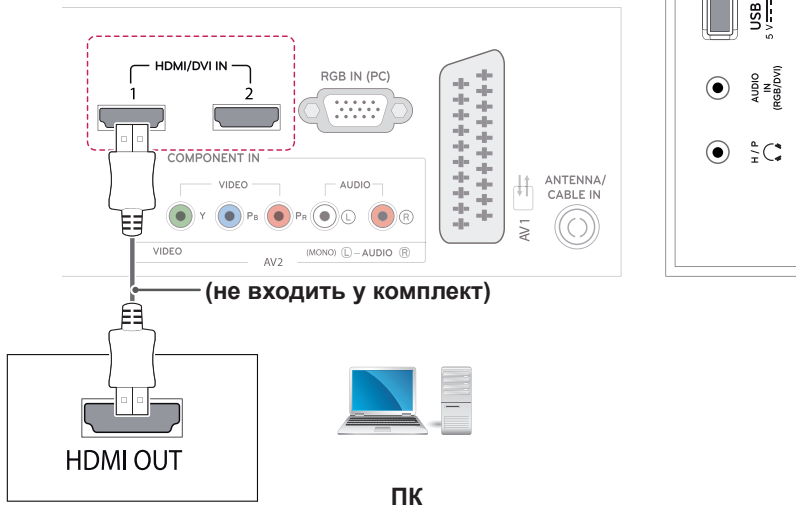
З'єднання HDMI

Дозволяє передавати цифрові відео- та аудіосигнали із ПК на телевізор. Під'єднайте комп'ютер до телевізора за допомогою кабелю HDMI, як це зображено на малюнку. Під'єднуючи телевізор до комп'ютера за допомогою з'єднання HDMI, потрібно вибрати комп'ютер як джерело вхідного сигналу.

ПРИМІТКА

- Використовуйте кабель High Speed HDMI™.
- Кабелі High Speed HDMI™ розраховані для передавання сигналу високої чіткості до 1080p і вище.
- Якщо потрібно скористатися режимом HDMI-ПК, для назви джерела вхідного сигналу необхідно вибрати режим комп'ютера.
- Підтримувані формати звуку цифрового ТБ: MPEG, Dolby Digital.
- Підтримувані формати звуку HDMI: Dolby Digital, PCM (до 192 кГц, 32к/44,1к/48к/88к/96к/176к/192к, DTS не підтримується).

- Для під'єднання скористайтеся будь-яким вхідним роз'ємом HDMI.
- Не важливо, який роз'єм використовувати.



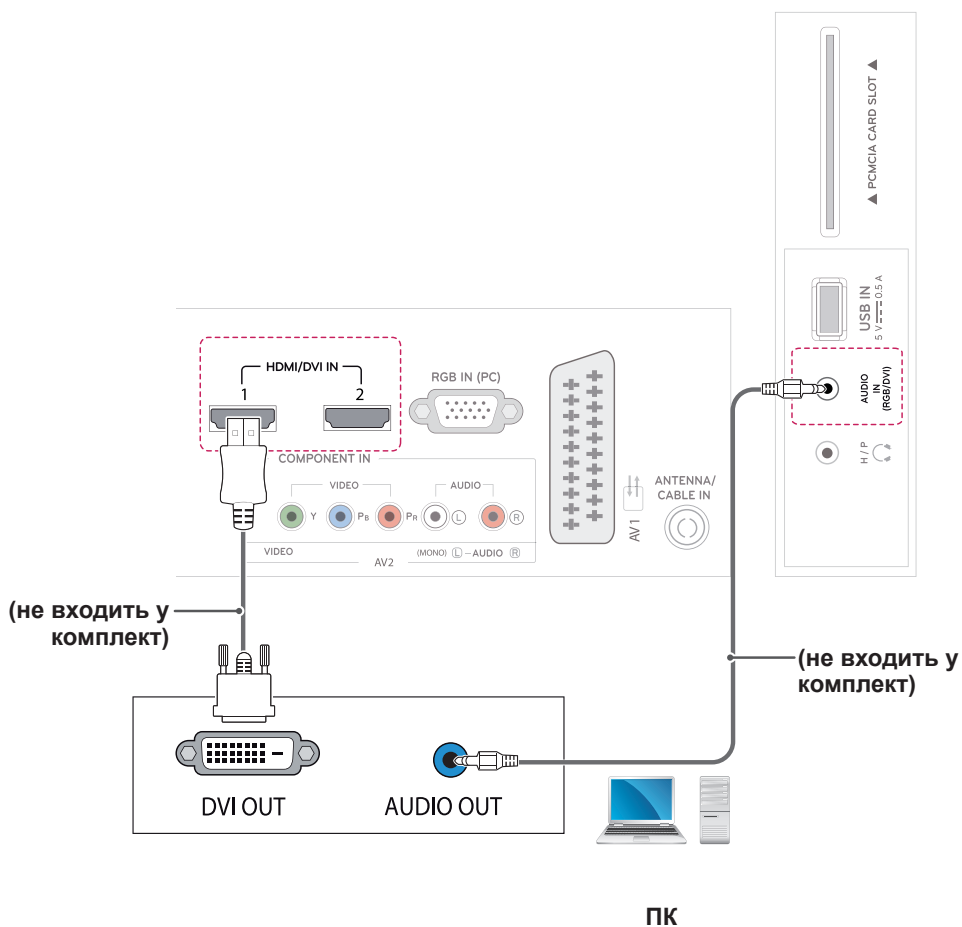
З'єднання HDMI до DVI

Дозволяє передавати цифрові відеосигнали з ПК на телевізор. За допомогою кабелю HDMI до DVI під'єднайте комп'ютер до телевізора, як це зображено на малюнках нижче. Для передачі звукового сигналу під'єднайте додатковий аудіокабель.



ПРИМІТКА

- Якщо потрібно скористатися режимом HDMI-ПК, для назви джерела вхідного сигналу необхідно вибрати режим комп'ютера або DVI.
- Якщо не використовується додатковий зовнішній гучномовець, під'єднайте комп'ютер до телевізора за допомогою додаткового аудіокабелю.

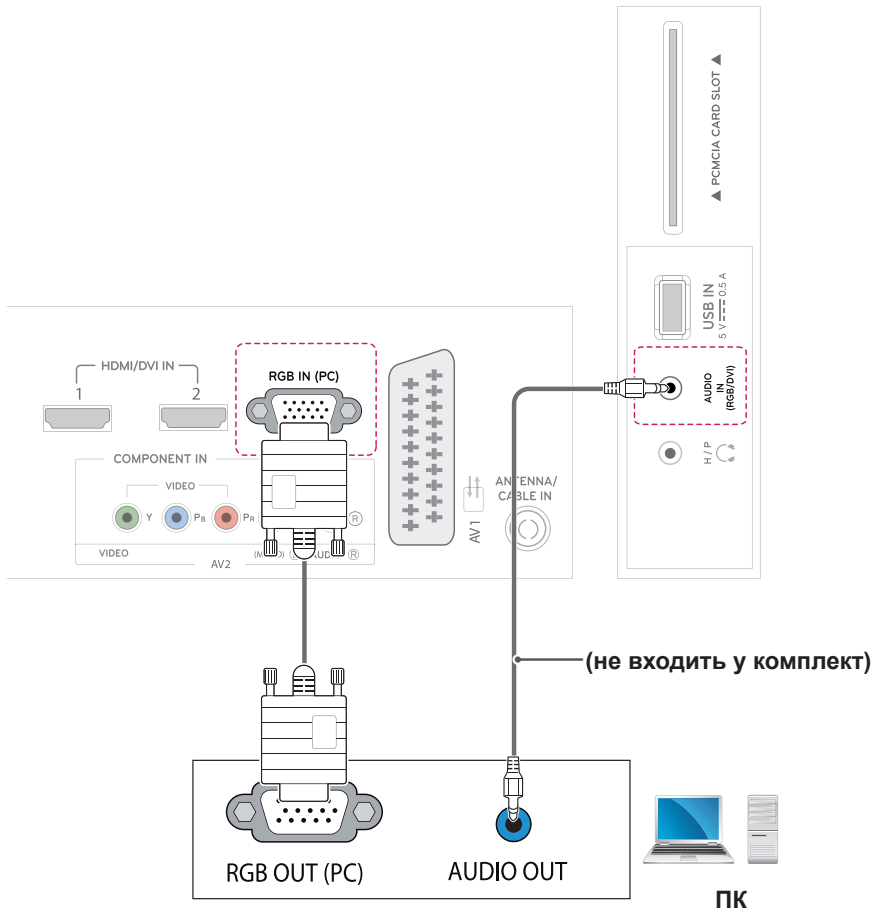


З'єднання RGB

Дозволяє передавати аналогові відеосигнали з ПК на телевізор. За допомогою 15-контактного кабелю D-Sub під'єднайте комп'ютер до телевізора, як це зображено на малюнках нижче. Для передачі звукового сигналу під'єднайте додатковий аудіокабель.

! ПРИМІТКА

Якщо не використовується додатковий зовнішній гучномовець, під'єднайте комп'ютер до телевізора за допомогою додаткового аудіокабелю.



ПУЛЬТ ДИСТАНЦІЙНОГО КЕРУВАННЯ

M2252D M2352D M2452D M2752D M2252T M2352T M2452T M2752T

У цьому посібнику описано кнопки пульта дистанційного керування.

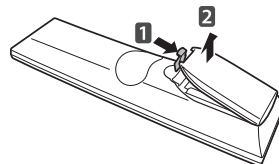
Уважно прочитайте цей посібник і використовуйте телевізор належним чином.

Для заміни батарей відкрийте кришку відсіку для батарей, вставте батареї (1,5 В, AAA), враховуючи відповідні значення полярності (позначки ⊕ та ⊖ всередині відсіку) і закрийте кришку відсіку.

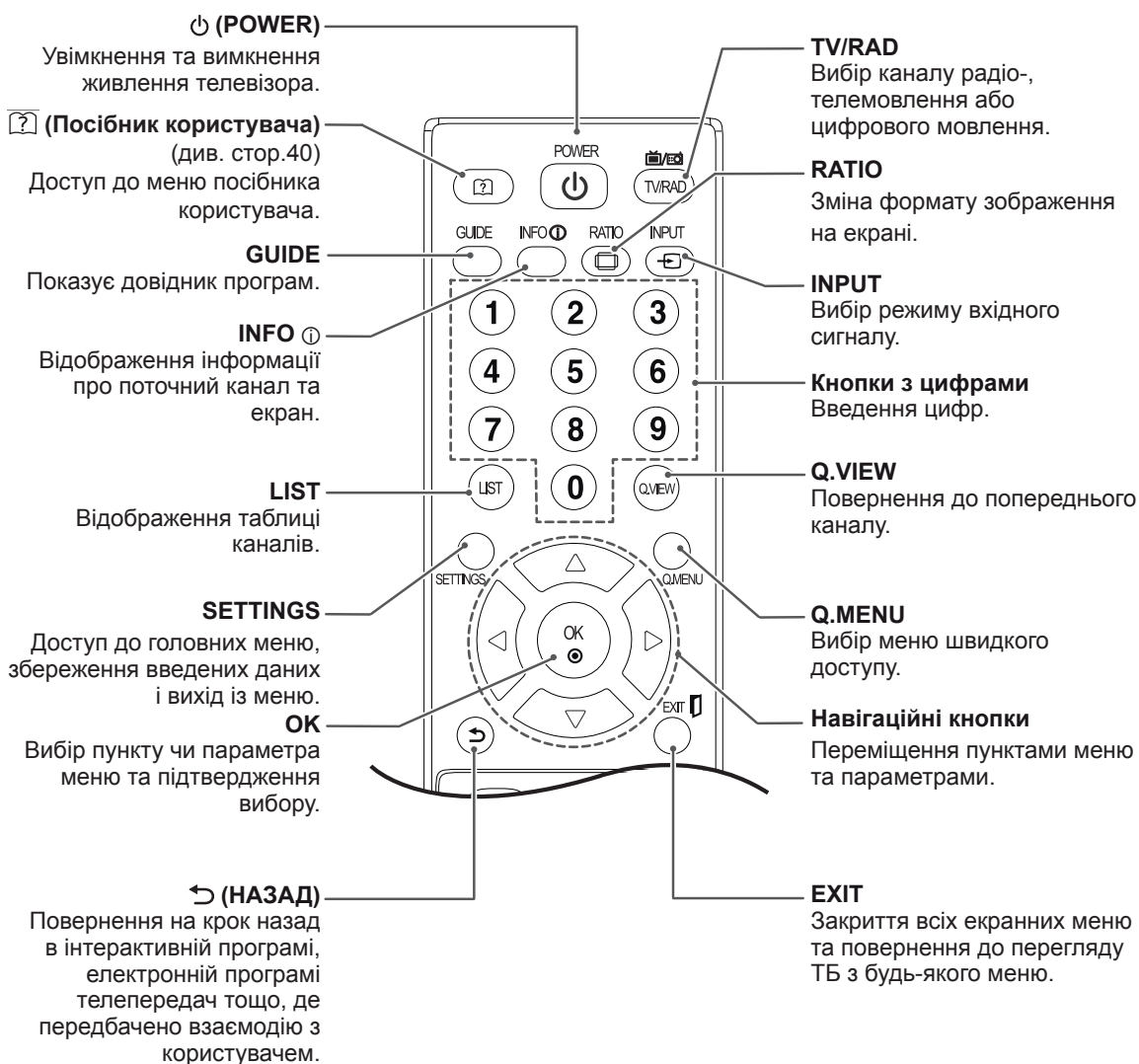
Щоб вийняти батареї, виконайте ті самі дії у зворотному порядку.

УВАГА

Не використовуйте одночасно старі та нові батареї, інакше можна пошкодити пульт дистанційного керування.



Натискаючи кнопки, спрямовуйте пульт дистанційного керування на сенсор пульта дистанційного керування на телевізорі.



DM2352D DM2752D DM2352T DM2752T

У цьому посібнику описано кнопки пульта дистанційного керування.

Уважно прочитайте цей посібник і використовуйте телевізор належним чином.

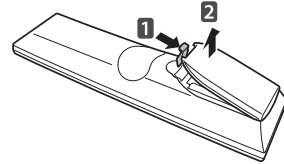
Для заміни батарей відкрийте кришку відсіку для батарей, вставте батареї (1,5 В, ААА), враховуючи відповідні значення полярності (позначки ⊕ та ⊖ всередині відсіку) і закрийте кришку відсіку.

Щоб вийняти батареї, виконайте ті самі дії у зворотному порядку.

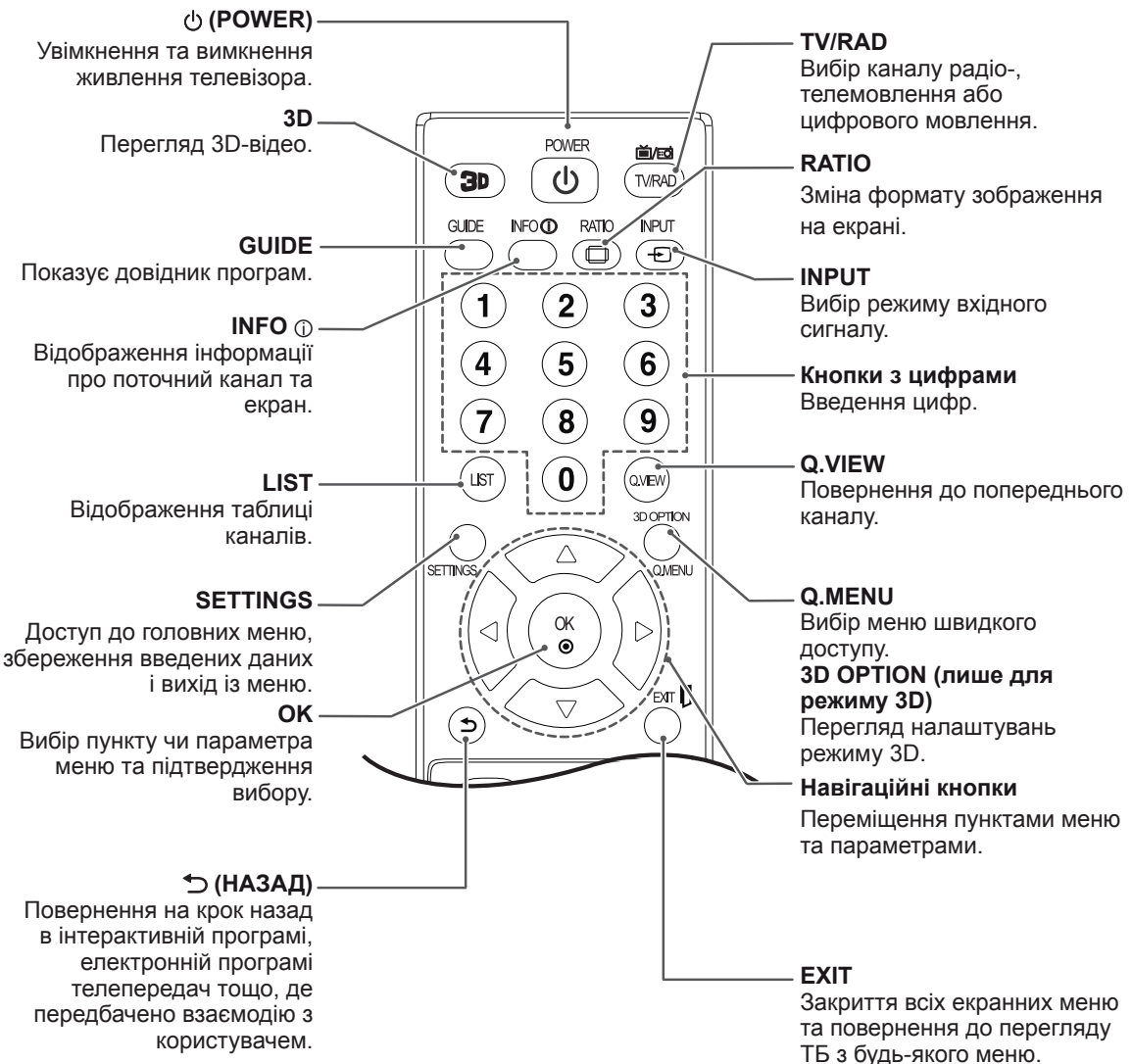


УВАГА

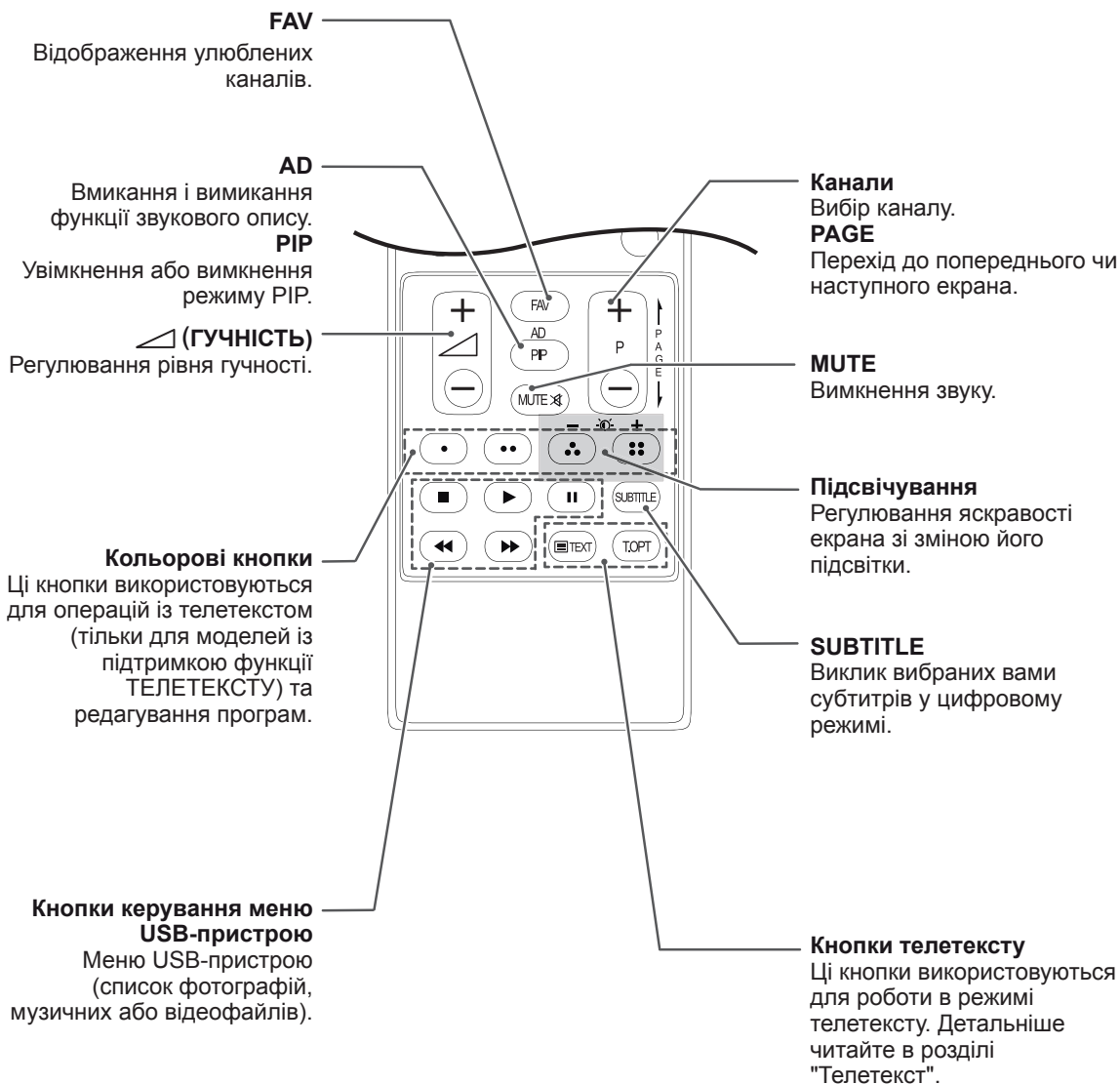
Не використовуйте одночасно старі та нові батареї, інакше можна пошкодити пульт дистанційного керування.



Натискаючи кнопки, спрямовуйте пульт дистанційного керування на сенсор пульта дистанційного керування на телевізорі.



M2252D	M2352D	M2452D	M2752D	M2252T	M2352T	M2452T	M2752T
DM2352D	DM2752D	DM2352T	DM2752T				

**ПРИМІТКА**

Налаштувати підсвітку на каналі MHEG за допомогою жовтої або синьої кнопок неможливо.

НАЛАШТУВАННЯ ПАРАМЕТРІВ

Доступ до головних меню

- 1 Щоб перейти до основних меню, натисніть кнопку **SETTINGS**.
- 2 За допомогою навігаційних кнопок виберіть одне з поданих меню і натисніть **OK**.
- 3 За допомогою навігаційних кнопок виберіть потрібне налаштування або параметр і натисніть кнопку **OK**.
- 4 Завершивши налаштування, натисніть кнопку **EXIT**. Щоб повернутися до попереднього меню, натисніть кнопку **↶ (НАЗАД)**.

ЗОБРАЖЕННЯ	Налаштування розміру, якості або ефектів зображення.
ЗВУК	Налаштування якості звуку, ефектів або рівня гучності.
НАЛАШТУВАННЯ	Налаштування і редагування програм.
ЧАС	Встановлення часу, дати або функцій таймера.
БЛОКУВАННЯ	Блокування або розблокування каналів і програм.
ПАРАМЕТРИ	Встановлення загальних налаштувань.
ВХІД	Перегляд джерел вхідного сигналу та їхніх назв. (Лише для моделей M**52D / DM**52D)
МЕРЕЖА	Дозволяє налаштувати мережу. (Модель M**52T (Тільки для Великобританії))
МОЇ МУЛЬТИМЕДІА	Використання вбудованої мультимедійної функції.

- Щоб відкрити меню **Підтримка користувача**, натисніть **ЧЕРВОНУ** кнопку.
- Щоб відкрити меню **FAQ**, натисніть **ЗЕЛЕНУ** кнопку.

Щоб налаштувати параметри програми, натисніть кнопку **OK (⊙)**.

Підтримка користувача
Використання функції "Підтримка користувача".

- Оновлення ПЗ
- Перевірка зображення
- Перевірка звуку
- Перевірка сигналу
- Відомості про товар/послугу
- Тестування мережі (Модель M**52T (Тільки для Великобританії))
- Довідник користувача

FAQ
Відображення відповідей на запитання, що часто задаються, про телеперегляд і налаштування відповідних меню.

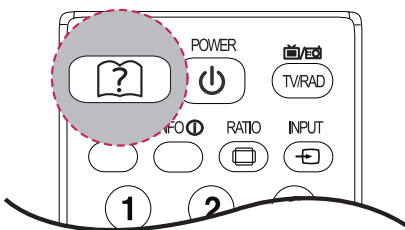
ВИКОРИСТАННЯ ПОСІБНИКА КОРИСТУВАЧА

Доступ до меню посібника користувача.

Використання меню телевізора

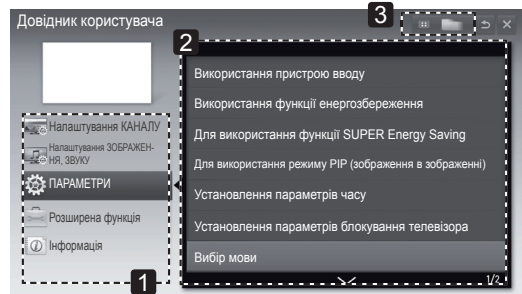
- Щоб перейти до основних меню, натисніть кнопку **SETTINGS**.
- Щоб відкрити меню **Підтримка користувача**, натисніть **ЧЕРВОНУ** кнопку.
- За допомогою навігаційної кнопки перейдіть до пункту **Довідник користувача** та натисніть кнопку **OK**.
- За допомогою навігаційних кнопок виберіть потрібне налаштування або параметр і натисніть кнопку **OK**.
- Завершивши налаштування, натисніть кнопку **EXIT**.
Щоб повернутися до попереднього меню, натисніть кнопку **↶ (НАЗАД)**.

Використання пульта дистанційного керування

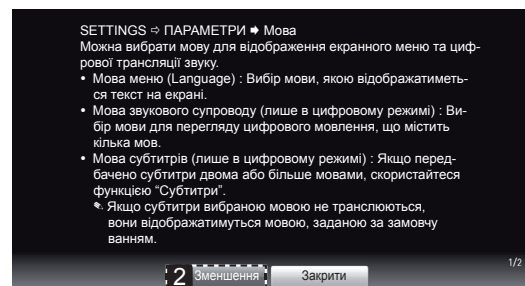
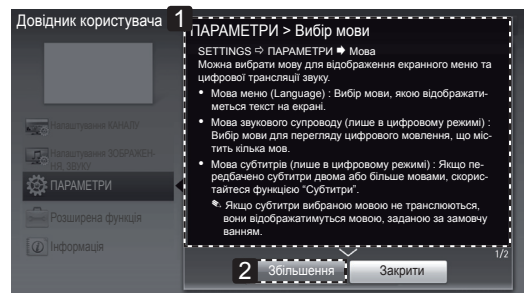


- Щоб перейти до пункту **Довідник користувача**, натисніть кнопку **(ПІСІБНИК КОРИСТУВАЧА)**.
- За допомогою навігаційних кнопок виберіть потрібне налаштування або параметр і натисніть кнопку **OK**.
- Завершивши налаштування, натисніть кнопку **EXIT**.
Щоб повернутися до попереднього меню, натисніть кнопку **↶ (НАЗАД)**.

- Зображення може дещо відрізнятись від реального вигляду вашого телевізора.



- Вибір потрібної категорії.
- Вибір потрібного пункту.
Переходити від одної сторінки до іншої можна за допомогою кнопки **^/∨**.
- Пошук опису потрібної функції з покажчика.



- Опис вибраного меню.
Переходити від одної сторінки до іншої можна за допомогою кнопки **^/∨**.
- Збільшення або зменшення екрана.

3D-ЗОБРАЖЕННЯ (ЛИШЕ ДЛЯ ТЕЛЕВІЗОРІВ CINEMA 3D)

Технологія 3D

Цей телевізор може відображати зображення у 3D-форматі за умови трансляції 3D-відео або тоді, коли телевізор підключено до сумісного пристрою (наприклад, 3D-програвача Blu-ray). Щоб побачити це зображення у форматі 3D, глядачеві потрібні відповідні 3D-окуляри.



ПРИМІТКА

- Увімкнувши телевізор, зачекайте декілька секунд, щоб відбулося калібрування телевізора.
- Під час перегляду цифрового телемовлення у режимі 3D вихідні телевізійні сигнали не надсилатимуться кабелем SCART.
- Якщо режим 3D увімкнено під час виконання запланованого запису на цифровому телевізорі, вихідні телевізійні сигнали не надсилатимуться кабелем SCART, і запис не буде виконано.
- Якщо в майбутньому стандарт телевізійної трансляції у форматі 3D зміниться і не буде підтримуватися цим телевізором, може знадобитися спеціальний додатковий пристрій на кшталт декодера.

ОБСЛУГОВУВАННЯ

Чищення телевізора

Для забезпечення найкращої роботи пристрою та для продовження терміну його використання рекомендовано регулярно чистити телевізор.



УВАГА

- Обов'язково спершу вимкніть пристрій, вийміть штепсель кабелю живлення з розетки та від'єднайте всі інші кабелі.
- Якщо ви не використовуєте телевізор тривалий час, вийміть штепсель кабелю живлення з розетки, щоб попередити виникнення можливих пошкоджень під час грози або стрибків напруги в електромережі.

Екран і рамка

Витирайте пил із поверхні сухою і м'якою ганчіркою.

Щоб усунути значніші забруднення, витирайте поверхню м'якою ганчіркою, змоченою у чистій воді або розчині м'якого миючого засобу. Потім відразу витирайте чистою і сухою ганчіркою.



УВАГА

- Не колупайте, не проводьте та не вдаряйте по поверхні виробу нігтями або гострими предметами, оскільки таким чином можна подряпати екран, і це призведе до спотворення зображення.
- Не використовуйте хімічні речовини, наприклад віск, бензол, спирт, розчинники, засоби від комах, освіжувачі повітря, мастило, оскільки вони можуть пошкодити покриття екрана та спричинити його знебарвлення.

Корпус і підставка

Витирайте пил із поверхні сухою і м'якою ганчіркою.

Щоб усунути значніші забруднення, витирайте поверхню корпусу м'якою ганчіркою, змоченою у чистій воді або слабкому розчині м'якого миючого засобу.



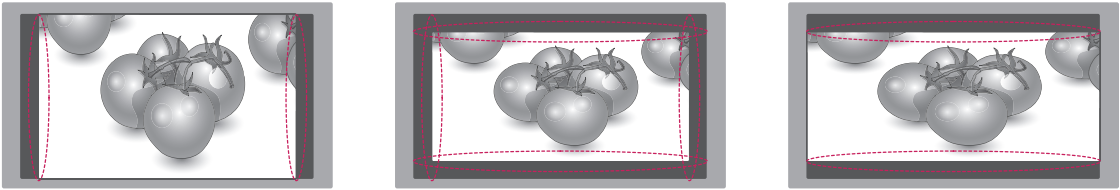
УВАГА

- Не розпилюйте рідини на поверхню виробу. Якщо всередину телевізора потрапить вода, це може спричинити пожежу, ураження електричним струмом або пошкодження телевізора.
- Не використовуйте хімічні речовини, оскільки вони можуть пошкодити поверхню.

Кабель живлення

Регулярно витирайте пил і бруд, що збирається на кабелі живлення.

Попередження "вигорання" екрана



- Якщо на екрані тривалий час відображається нерухоме зображення, воно зафіксується і спричинюватиме постійне спотворення зображень. Це явище називається "вигоранням" екрана і на нього не поширюється гарантія.
- Якщо на тривалий час вибрано формат телевізора 4:3, "вигорання" екрана відбудеться на правому та лівому боці екрана, де були чорні смуги.
- Для запобігання "вигоранню" не відтворюйте нерухоме зображення впродовж тривалого періоду часу (2 години або довше для РК-екрана).

УСУНЕННЯ НЕСПРАВНОСТЕЙ

Загальні


Проблема	Вирішення
Не вдається керувати телевізором за допомогою пульта дистанційного керування.	<ul style="list-style-type: none"> Перевірте сенсор пульта дистанційного керування на виробі та спробуйте ще раз. Усуньте будь-які перешкоди між пультом дистанційного керування та телевізором. Перевірте ресурс батарей та їх належне розташування (⊕ до ⊕, ⊖ до ⊖).
Немає зображення та звуку.	<ul style="list-style-type: none"> Перевірте, чи виріб увімкнено. Перевірте під'єднання кабелю живлення до розетки на стіні. Перевірте, чи справна розетка, під'єднавши до неї інші пристрої.
Телевізор раптово вимикається.	<ul style="list-style-type: none"> Перевірте налаштування режиму управління живленням. Може мати місце збій подачі живлення. Перевірте, чи увімкнено функцію автоматичного вимкнення в меню налаштування часу. Якщо увімкнений телевізор не отримує сигналу, він автоматично вимкнеться через 15 хвилин бездіяльності.

Використання режиму 3D

Проблема	Вирішення
Якщо на екрані телевізора помітні рухомі плями, коли його вимкнено.	Цей ефект спричинено потраплянням зовнішнього світла у повітряний шар між поверхнею рідкокристалічного дисплея і фільтром 3D. Коли ви увімкнете монітор, ці плями стануть практично непомітними.
Якщо ви не користуєтеся окулярами, які додаються до телевізора.	Під час перегляду на телевізорі 3D-зображень дуже важливим є використання окулярів, які додаються до нього. Ці окуляри створені для оптичної компенсації ефекту 3D-фільтра, закріпленого на поверхні телевізора. У разі використання з цим телевізором окулярів інших виробників 3D-зображення може сприйматися невідповідним чином.
Якщо ви переглядаєте 3D-зображення під невідповідним кутом або на неналежній відстані.	Оптимальний кут перегляду зображення для цього телевізора становить 12° градусів; оптимальна відстань перегляду – від 50 см до 150 см від телевізора. У разі перегляду 3D-зображення без дотримання оптимального кута і відстані в режимі 3D може виникати ефект накладання зображення чи будь-яке інше спотворення.

Примітки щодо перегляду 3D-зображення через цифрову 3D-трансляцію

*У режимі аналогового мовлення 3D-зображення відобразити неможливо.

Проблема	Вирішення
У разі перемикання зображення з 2D- у 3D-формат за допомогою кнопки 3D на пульті дистанційного керування може відобразитись накладене зображення.	<ul style="list-style-type: none"> Режим 3D-зображення вимикається кнопкою 3D. Режим 3D-зображення автоматично вимикається у разі перемикання каналів.
Якщо екран поділено на правий/лівий або верхній/нижній під час перемикання каналів	Цей канал підтримує режим 3D-зображення. Виберіть тип 3D-зображення на екрані, натиснувши кнопку 3D на пульті ДК.
	
Якщо ваші очі втомились або екран виглядає розмитим під час перегляду 3D-зображень.	Виберіть для перегляду 3D-зображень оптимальне налаштування: "Вліво/Вправо" або "Вправо/Вліво".

ТЕХНІЧНІ ХАРАКТЕРИСТИКИ

M2252D

M2252T

Панель	Тип екрана	Діагональ 546,1 мм, широкий екран (21,5 дюйма) Розмір по діагоналі : 546,1 мм
	Крок пікселів	0,25 мм (горизонтально) x 0,25 мм (вертикально)
Відеосигнал	Максимальна роздільність	1920 x 1080 із частотою 60 Гц
	Рекомендована роздільність	1920 x 1080 із частотою 60 Гц
	Горизонтальна частота	30 - 83 кГц
	Вертикальна частота	56 - 75 Гц
	Тип синхронізації	Роздільна та цифрова синхронізація
Вхідні роз'єми		M2252D
		TV, аналоговий D-Sub, SCART, компонентний, вхідний аудіороз'єм для комп'ютера, CVBS, HDMI*2, USB, PCMCIA
		M2252T
		TV, аналоговий D-Sub, SCART, компонентний, вхідний аудіороз'єм для комп'ютера, CVBS, HDMI*2, USB, PCMCIA, LAN JACK (Тільки для Великобританії)
Живлення	Номінальна напруга	19 В --- 1,6 А
	Споживання електроенергії	У ввімкненому стані: 30 Вт (звичайне функціонування) У вимкненому стані: ≤ 0,4 Вт
Адаптер змінного/постійного струму		Виробник: Lien Chang, модель LCAP25A Виробник: HONOR, модель ADS-40SG-19-2 19032G
Нахил	Межі нахилу	від -5 до 20°
Розміри (ширина x глибина x висота) Вага		Разом із підставкою
		508,6 мм x 182,8 мм x 386,5 мм 3,6 кг
		Без підставки
		508,6 мм x 62,9 мм x 314,8 мм 3,1 кг
Умови зовнішнього середовища	Робоча температура	від 10 °С до 35 °С
	Робоча вологість	від 20% до 80%
	Температура зберігання Вологість під час зберігання	від -10 °С до 60 °С від 5 % до 90 %

Технічні характеристики виробу, подані вище, можуть бути змінені без попереднього повідомлення у зв'язку із вдосконаленням функціональності виробу.

M2352D M2352T DM2352D DM2352T

Панель	Тип екрана	Діагональ 584,2 мм, широкий екран (23 дюйма) Розмір по діагоналі : 584,2 мм
	Крок пікселів	0,27 мм (горизонтально) x 0,27 мм (вертикально)
Відеосигнал	Максимальна роздільність	1920 x 1080 із частотою 60 Гц
	Рекомендована роздільність	1920 x 1080 із частотою 60 Гц
	Горизонтальна частота	30 - 83 кГц
	Вертикальна частота	56 - 75 Гц
	Тип синхронізації	Роздільна та цифрова синхронізація
Вхідні роз'єми		M2352D / DM2352D TV, аналоговий D-Sub, SCART, компонентний, вхідний аудіороз'єм для комп'ютера, CVBS, HDMI*2, USB, PCMCIA
		M2352T / DM2352T TV, аналоговий D-Sub, SCART, компонентний, вхідний аудіороз'єм для комп'ютера, CVBS, HDMI*2, USB, PCMCIA, LAN JACK (Тільки для Великобританії)
Живлення	Номінальна напруга	19 В --- 2,0 А
	Споживання електроенергії	У ввімкненому стані: 33 Вт (звичайне функціонування) У вимкненому стані: ≤ 0,4 Вт
Адаптер змінного/постійного струму		Виробник: LITE-ON, модель PA-1650-64 Виробник: LG Innotek, модель PSAB-L101A
Нахил	Межі нахилу	від -5 до 20°
Розміри (ширина x глибина x висота)		Разом із підставкою
Вага		544,1 мм x 182,8 мм x 406,2 мм 3,9 кг
		Без підставки 544,1 мм x 62,9 мм x 334,6 мм 3,4 кг
Умови зовнішнього середовища	Робоча температура	від 10 °С до 35 °С
	Робоча вологість	від 20% до 80%
	Температура зберігання Вологість під час зберігання	від -10 °С до 60 °С від 5 % до 90 %

Технічні характеристики виробу, подані вище, можуть бути змінені без попереднього повідомлення у зв'язку із вдосконаленням функціональності виробу.

M2452D

M2452T

Панель	Тип екрана	Діагональ 609,6 мм, широкий екран (24 дюйма) Розмір по діагоналі : 609,6 мм
	Крок пікселів	0,28 мм (горизонтально) x 0,28 мм (вертикально)
Відеосигнал	Максимальна роздільність	1920 x 1080 із частотою 60 Гц
	Рекомендована роздільність	1920 x 1080 із частотою 60 Гц
	Горизонтальна частота	30 - 83 кГц
	Вертикальна частота	56 - 75 Гц
	Тип синхронізації	Роздільна та цифрова синхронізація
Вхідні роз'єми		M2452D
		TV, аналоговий D-Sub, SCART, компонентний, вхідний аудіороз'єм для комп'ютера, CVBS, HDMI*2, USB, PCMCIA
		M2452T
		TV, аналоговий D-Sub, SCART, компонентний, вхідний аудіороз'єм для комп'ютера, CVBS, HDMI*2, USB, PCMCIA, LAN JACK (Тільки для Великобританії)
Живлення	Номінальна напруга	19 В --- 2,0 А
	Споживання електроенергії	У ввімкненому стані: 33 Вт (звичайне функціонування) У вимкненому стані: ≤ 0,4 Вт
Адаптер змінного/постійного струму		Виробник: LITE-ON, модель PA-1650-64 Виробник: LG Innotek, модель PSAB-L101A
Нахил	Межі нахилу	від -5 до 20°
Розміри (ширина x глибина x висота) Вага		Разом із підставкою
		566,9 мм x 182,8 мм x 417,4 мм 3,4 кг
		Без підставки
		566,9 мм x 62,9 мм x 345,9 мм 2,9 кг
Умови зовнішнього середовища	Робоча температура	від 10 °С до 35 °С
	Робоча вологість	від 20% до 80%
	Температура зберігання Вологість під час зберігання	від -10 °С до 60 °С від 5 % до 90 %

Технічні характеристики виробу, подані вище, можуть бути змінені без попереднього повідомлення у зв'язку із вдосконаленням функціональності виробу.

M2752D	M2752T	DM2752D	DM2752T
--------	--------	---------	---------

Панель	Тип екрана	Діагональ 685,65 мм, широкий екран (27 дюйма) Розмір по діагоналі : 685,65 мм
	Крок пікселів	0,31 мм (горизонтально) x 0,31 мм (вертикально)
Відеосигнал	Максимальна роздільність	1920 x 1080 із частотою 60 Гц
	Рекомендована роздільність	1920 x 1080 із частотою 60 Гц
	Горизонтальна частота	30 - 83 кГц
	Вертикальна частота	56 - 75 Гц
	Тип синхронізації	Роздільна та цифрова синхронізація
Вхідні роз'єми		M2752D / DM2752D TV, аналоговий D-Sub, SCART, компонентний, вхідний аудіороз'єм для комп'ютера, CVBS, HDMI*2, USB, PCMCIA
		M2752T / DM2752T TV, аналоговий D-Sub, SCART, компонентний, вхідний аудіороз'єм для комп'ютера, CVBS, HDMI*2, USB, PCMCIA, LAN JACK (Тільки для Великобританії)
Живлення	Номінальна напруга	19 В --- 2,0 А
	Споживання електроенергії	У ввімкненому стані: 35 Вт (звичайне функціонування) У вимкненому стані: ≤ 0,4 Вт
Адаптер змінного/постійного струму		Виробник: LITE-ON, модель PA-1650-64 Виробник: LG Innotek, модель PSAB-L101A
Нахил	Межі нахилу	від -5 до 20°
Розміри (ширина x глибина x висота) Вага		Разом із підставкою
		641,3 мм x 199,4 мм x 458,8 мм 5,55 кг
		Без підставки
		641,3 мм x 53 мм x 391,1 мм 4,6 кг
Умови зовнішнього середовища	Робоча температура	від 10 °С до 35 °С
	Робоча вологість	від 20% до 80%
	Температура зберігання Вологість під час зберігання	від -10 °С до 60 °С від 5 % до 90 %

Технічні характеристики виробу, подані вище, можуть бути змінені без попереднього повідомлення у зв'язку із вдосконаленням функціональності виробу.

Підтримуваний режим RGB (ПК)/HDMI (ПК)

Роздільність	Горизонтальна частота (кГц)	Вертикальна частота (Гц)
720 x 400	31,468	70,080
640 x 480	31,469	59,940
640 x 480	37,500	75,000
800 x 600	37,879	60,317
800 x 600	46,875	75,000
1024 x 768	48,363	60,004
1024 x 768	60,023	75,029
1152 x 864	67,500	75,000
1280 x 720	45,000	60,000
1280 x 800	49,702	59,810
1280 x 1024	63,981	60,020
1280 x 1024	79,976	75,025
1400 x 1050	65,317	59,978
1440 x 900	55,935	59,887
1600 x 900	60,000	60,000
1680 x 1050	64,674	59,883
1680 x 1050	65,290	59,954
1920 x 1080	67,500	60,000

Підтримуваний режим компонентного з'єднання

Роздільність	Горизонтальна частота (кГц)	Вертикальна частота (Гц)
720 x 480	15,730	59,940
720 x 480	15,750	60,000
720 x 576	15,625	50,000
720 x 480	31,470	59,940
720 x 480	31,500	60,000
720 x 576	31,250	50,000
1280 x 720	44,960	59,940
1280 x 720	45,000	60,000
1280 x 720	37,500	50,000
1920 x 1080	33,720	59,940
1920 x 1080	33,750	60,000
1920 x 1080	28,125	50,000
1920 x 1080	56,250	50,000
1920 x 1080	67,432	59,940
1920 x 1080	67,500	60,000

Підтримуваний режим HDMI (цифрового ТБ)

Роздільність	Горизонтальна частота (кГц)	Вертикальна частота (Гц)
720 x 480	31,469 31,500	59,940 60,000
720 x 576	31,250	50,000
1280 x 720	37,500	50,000
1280 x 720	44,960 45,000	59,940 60,000
1920 x 1080	33,720 33,750	59,940 60,000
1920 x 1080	28,125	50,000
1920 x 1080	27,000	24,000
1920 x 1080	33,750	30,000
1920 x 1080	56,250	50,000
1920 x 1080	67,430 67,500	59,940 60,000

Інформація про під'єднання до роз'ємів компонентного інтерфейсу

Роз'єми для компонентного кабелю на телевізорі	Y	P _B	P _R
--	---	----------------	----------------

Вихідні відеороз'єми на DVD-програвачі	Y	P _B	P _R
	Y	B-Y	R-Y
	Y	C _b	C _r
	Y	P _b	P _r

**ПРИМІТКА**

- Уникайте відображення нерухомих зображень на екрані протягом довгого часу. Нерухоме зображення може залишити постійний слід на екрані. Якщо можливо, використовуйте екранну заставку.
- Якщо в режимі ПК вибрати певну роздільність, вертикальну частоту, контрастність чи яскравість, зображення може спотворюватися. У такому разі виберіть для режиму ПК іншу роздільність, змініть частоту оновлення, відрегулюйте яскравість або контрастність, щоб зробити зображення чітким. Якщо відеокарта комп'ютера не дозволяє змінити частоту оновлення, замініть відеокарту або зверніться за порадою до виробника відеокарти комп'ютера.
- Вхідний сигнал синхронізації для горизонтальної та вертикальної частоти подається окремо.
- За допомогою кабелю передачі сигналу з'єднайте вихідний роз'єм для телевізора на комп'ютері з роз'ємом RGB (PC) на телевізорі або вихідний роз'єм HDMI комп'ютера та роз'єм HDMI/DVI IN телевізора.
- Підключіть комп'ютер до аудіовходу телевізора за допомогою аудіокабелю (аудіокабелі не входять у комплект телевізора).
- Якщо ви користуєтесь звуковою картою, налаштуйте звук комп'ютера відповідним чином.
- Якщо відеокарта комп'ютера не виводить аналоговий та цифровий сигнал RGB одночасно, щоб відтворити сигнал комп'ютера на екрані телевізора, виберіть для з'єднання лише один роз'єм – або RGB, або HDMI/DVI IN.
- Якщо відеокарта комп'ютера не виводить аналоговий та цифровий сигнал RGB одночасно, налаштуйте телевізор лише на один із режимів – або RGB, або HDMI. (До іншого режиму телевізор автоматично застосує функцію "Plug and Play").
- У разі використання кабелю HDMI до DVI режим DOS може не працювати залежно від відеокарти.
- Використання надто довгого кабелю RGB-ПК може спричинити перешкоди на екрані. Рекомендуємо використовувати кабель, довжина якого не перевищує 5 метрів. Це забезпечить найвищу якість зображення.

Підтримуваний формат вхідного сигналу для 3D-відео (лише для телевізорів Cinema 3D).

	Сигнал	Роздільність	Горизонтальна частота (кГц)	Вертикальна частота (Гц)	Формат відтворюваного 3D-відеозображення
HDMI	720p	1280 x 720	89,9 90	59,94 60	Єдиний кадр
			45	60	Розташування по горизонталі (наполовину), розташування по вертикалі
	1080i	1920 x 1080	33,7	60	Розташування по горизонталі (наполовину), розташування по вертикалі
	1080p	1920 x 1080	53,95 54	23,98 24	Єдиний кадр
			67,5	60	Розташування по горизонталі, розташування по вертикалі, послідовна передача кадрів
			27	24	Розташування по горизонталі (наполовину), розташування по вертикалі
		33,7	30	Розташування по горизонталі (наполовину), розташування по вертикалі	
RGB	1080p	1920 x 1080	67,5	60	Розташування по горизонталі, розташування по вертикалі
USB	1080p	1920 x 1080	33,75	30	Розташування по горизонталі, розташування по вертикалі, MPO (фото)
	Сигнал				Формат відтворюваного 3D-відеозображення
DTV	720p, 1080i				Розташування по горизонталі, розташування по вертикалі

 **ПРИМІТКА**

- Якщо вхідний сигнал HDMI надходить у форматі HDMI 3D, зображення автоматично перетворюються у 3D.
- Режим **2D → 3D** доступний для всіх типів сигналу.
- Якщо змінити режим **2D→3D**, зліва та справа зображення буде обрізано.
- У разі вибору сигналу HDMI 3D режим 3D вмикається автоматично, що може призвести до затримки увімкнення екрана.
- Для окремих файлів 3D, якщо файл 3D перетворити у формат 2D, зображення із лівого та правого країв може бути обрізано.



LG

Life's Good

Обов'язково прочитайте застереження щодо безпеки, перш ніж використовувати пристрій.

Тримайте цей посібник користувача (компакт-диск) у доступному місці для подальшої довідки.

Модель і серійний номер телевізора зазначено на тильній і бічній панелях. Запишіть ці дані нижче на випадок потреби в технічному обслуговуванні.

МОДЕЛЬ _____

СЕРІЙНИЙ № _____

Щоб отримати вихідний код за ліцензією GPL, LGPL, MPL чи іншими відповідними ліцензіями, який міститься у цьому виробі, відвідайте сторінку <http://opensource.lge.com>. На додаток до вихідного коду можна завантажити усі умови відповідних ліцензій, відмови від відповідальності і повідомлення про авторські права.

Компанія LG Electronics надасть також відкритий вихідний код на компакт-диску за оплату вартості виконання такого розповсюдження (наприклад, вартості носія, пересилання і транспортування) після надсилання відповідного запиту на електронну адресу opensource@lge.com. Ця пропозиція дійсна впродовж трьох (3) років із моменту придбання виробу.