

如有问题  
请打电话



## 液晶电视



### 使用说明书

#### 南京LG新港显示有限公司

地址：南京经济技术开发区尧新大道346号

传真：025-85801287

邮编：210038

全国技术服务中心服务咨询电话：400-819-0011

<http://www.lg.com>

在使用本电视机之前，请您仔细阅读该说明书，  
并请妥善保管，以备将来需要。  
请查看贴在电视机后盖上的标签，记录电视机的  
型号和序列号。当需要维修服务时，把电视机的  
型号和序列号告诉维修站。

型号：26LT360C-CA  
32LT360C-CA  
37LT360C-CA  
42LT360C-CA  
47LT360C-CA

因为本公司产品在不断改进，设计  
与规格如有变更恕不另行通知。



P/NO:MFL62044290(1204-REV01)



# 目录

目录	1		
重要预防措施	2		
组装和准备	7	7	安装步骤
		7	组装准备
		7	另外购买清单
		8	包装清单
		9	电视机按键
		10	搬运电视机
		11	组装电视机
		11	- 底座安装
		13	- 台式安装
		14	- 壁式安装
		15	- 线扎使用
建立连接	16	16	适配器连接
		16	天线连接
		17	机顶盒/DVD影碟机/游戏机连接
		17	- HDMI 连接
		17	- DVI转HDMI连接
		17	- AV连接
		17	- 分量连接
		18	电脑连接
		18	- HDMI连接
		18	- DVI转HDMI连接
		18	- RGB连接
		19	USB连接
		19	音响连接
		19	外部扬声器连接
遥控器	20	20	遥控器
维护保养 / 疑难排解	21	21	清洁电视
		21	屏幕、边框、前框和底座
		21	电源线
		21	废弃处理
		21	疑难排解
产品规格	22		
附录	26	26	有毒有害物质成份及含量表

## 重要预防措施

请在使用本产品之前认真阅读以下安全指导。

### ! 警告

- 如果忽视警告信息，可能造成严重的人身伤害或者可能导致事故和死亡。

### ! 注意

- 如果忽视注意信息，可能造成轻伤或者损坏产品。

### ! 注

- 注释帮助您了解以及安全地使用产品。请在使用本产品之前认真阅读注释。

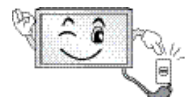
### ! 警告



- 不要将电视机和遥控器放置在以下环境中，否则可能导致火灾、电击、故障或变形。
  - 阳光直晒的地方。
  - 潮湿的地方，如浴室。
  - 靠近热源的地方如电暖炉等发热设备。
  - 靠近厨房作业台和容易被蒸汽和油弄湿的地方。
  - 暴露在风雨中的地方。
  - 靠近装水的容器，如花瓶。否则这将会导致火灾、电击、故障或者产品变形。



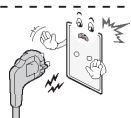
- 不要将电视机放置在灰尘多的地方。这可能引起火灾。



- 主插头是分离装置，一定要易操作。



- 不要用湿手触碰电源插座。另外，如果插头潮湿或者有浮尘，请擦干水分和灰尘。否则您可能由于过度潮湿而触电。



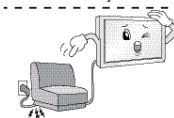
- 确保电源线接地，您可能触电或受伤。（除非设备没有接地装置。）你可能受到电击或受伤。



- 完全固定电源线。如果电源线没有完全固定，可能引起火灾。



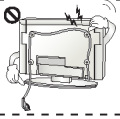
- 将电视机远离热源，如：电暖器。可能导致电击、火灾、故障或毁坏。



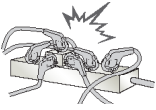
- 不要将重物或电视机放置在电源线上。否则这将导致电击或者火灾。



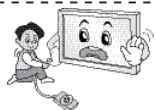
- 弯曲室内外的天线以防雨水流入。  
水可能进入电视机内部引起故障或电击。



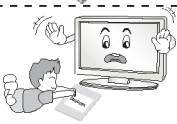
- 将电视机安装到墙上时，确保没有在电视机后面悬挂电源线 and 信号线。  
否则可能引起火灾或电击。



- 不要超载墙壁插座。  
否则可能由于过热而导致火灾。



- 连接外部设备时防止电视机跌落。  
否则可能导致人身伤害或损坏产品。



- 请将防潮包装材料或塑料袋远离儿童。  
吞食防潮材料有害健康，如果误食请立即吐出并就近就医。另外，塑料袋可能引起窒息，请远离儿童。



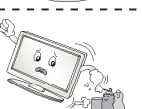
- 不要让儿童攀爬或抱住电视机。  
否则电视机可能会跌落而导致严重的伤害。



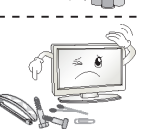
- 谨慎处理废旧电池以防儿童吞食。  
万一误食，请立即就医。



- 当电源线的一端插入电源插座时，不要将导电物（如金属棒）插入电源另一端。另外，不要在插头插入插座后触摸电源线。  
否则，您可能会触电。



- 不要在电视机附近放置易燃物。  
不正当使用易燃物可能引起爆炸或火灾。



- 不要将金属物品如硬币、发夹、筷子、电线或易燃物品如纸和火柴等掉落电视机内，儿童要特别小心。  
可能发生电击、火灾或伤害。如果有异物掉落电视机内，请拔掉电源线并联络服务中心。



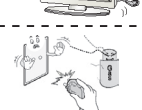
- 不要把雾剂喷在电视机上或用易燃物（稀释剂或苯）擦拭电视机。可能发生火灾或电击。



- 不允许碰撞或使任何物体掉落电视机内，不要让液体滴落到屏幕上。  
您可能受伤或损坏电视机。



- 打雷或暴雨时请勿触摸电视机和天线。  
您可能触电。



- 发生煤气泄漏时请勿接触墙壁插座，请打开窗户通风。  
火花可能导致火灾或烧伤。



- 不要私自拆开、修理或调整电视机。  
可能发生火灾或电击。  
联系服务中心进行检查、调整或维修。



- 如果发生以下情况，请立即拔掉电源线并联络当地服务中心。否则可能导致火灾、电击、故障或变形。
  - 电视机因震动受到挤压。
  - 电视机被损坏。
  - 异物进入电视机。
  - 电视机产生烟或异味。



- 如果长时间不使用电视机，请拔掉电源线。  
覆盖灰尘可能引起火灾，绝缘体损坏可能引起漏电、电击或火灾。



- 请勿将设备暴露在油滴或喷雾中，不要将装水的容器（如：花瓶）放置在设备上。



**注意**



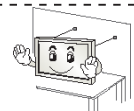
- 将电视机安装在没有无线电波产生的地方。



- 室外天线和电线之间必须保持足够距离，以保证即使天线跌落也不会与电线接触。  
这可能导致电击。



- 不要将电视机安装在不稳定的架子上或不平整的地方，也要避免振动或难以支撑的地方。  
否则电视机可能跌落或翻倒，造成人身伤害或损坏产品。



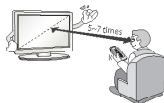
- 如果进行台式安装，您必须采取措施以预防电视机倾倒。否则可能因此造成人身伤害。

- 如果进行壁式安装，请在电视机背面安装 VESA 标准挂架（可选部品）。当您使用挂架安装电视机时，请仔细固定以防掉落。

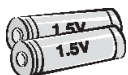
- 请使用制造商指定配件或附件。



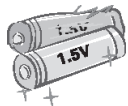
- 安装天线时，请咨询专业维修人员。  
否则可能发生火灾或电击。



- 我们建议您在观看电视时最少与电视机保持屏幕对角线尺寸 5 到 7 倍的距离。  
如果长时间观看电视，可能导致视力模糊。



- 请使用专用型号电池。  
可能损坏遥控器。



- 切勿新旧电池混用，可能导致电池过热或泄漏。



- 移动电视机时请先确保电视机已关闭。拔掉电源线、天线及所有连接线。否则可能损坏电线而导致火灾或电击。



- 移动电视机或拆除包装时，因为电视机很重，请两人一起工作。否则可能造成人身伤害。



- 建议每年一次联络服务中心清理电视机内部。聚集的灰尘可能引起机械故障。



- 向服务中心要求维修服务。不论电视机因何种方式损坏，如电源线或插头损坏，液体流入或物体落入电视机内，电视机暴露在雨中或潮湿的地方后无法正常使用，电视机跌落，都可以邀请维修。



- 冷机状态下打开电视机时可能会出现些微“闪烁”，这是正常现象，电视机没有故障。



- 电视机面板是高科技 TFT 产品，由两百万到六百万个像素组成。屏幕上可能出现面板尺寸百万分之一的微小黑点或彩色亮点（红、蓝、绿）。这不是电视机故障，不影响电视机性能。这种现象也可能出现在第三方产品中，不能退换。



- 由于观看角度不同，面板上会出现不同的亮度和色度（左/右/上/下）。这种现象是面板特性，与电视机性能无关，不是电视机故障。



- 长时间显示一个固定图像（如广播频道标识、屏幕菜单、电视游戏场景）可能损伤屏幕，导致图像残留，这就是图像拖尾。

图像拖尾不会覆盖在电视机上。

避免观看一个固定图像超过一小时。

如果长时间使用 4:3 的画面比率观看电视，面板边缘可能发生图像拖尾。

这种现象也可能出现在第三方产品中，不能退换。

- 杂音

“破裂”声：

观看电视或关闭电视机时，塑料因为温度和湿度的原因发热收缩从而产生破裂声，这是会发生热变的产品的普遍现象。

电路或面板的“嗡嗡”声：

电路高速开关过程中产生的大量电流会导致低频噪音，这种情况因产品不同而有所差异。产生的杂音不影响电视机性能。

## 声明

许可支持也许由于购买的型号的不同而不同，更多的许可信息访问 [www.lg.com](http://www.lg.com)。



经杜比实验室授权生产。“Dolby”和 D<sub>D</sub> 符号是 Dolby Laboratories 的商标。



HDMI, HDMI 标志和高清多媒体接口是 HDMI 授权公司的商标或注册商。



关于 DivX 视频: DivX<sup>®</sup> 是 DivX, Inc. 开发的一种数字视频格式。它是播放 DivX 视频的官方 DivX 承认设备。详情和 DivX 视频转换工具请查阅 [www.divx.com](http://www.divx.com)。

关于 DIVX VIDEO-ON-DEMAND: 为了播放 DivX Video-on-Demand (VOD) 内容, DivX Certified<sup>®</sup> 设备必须经过注册。获得注册码, 在设备安装菜单中查找 DivX VOD 项。在 [vod.divx.com](http://vod.divx.com) 中输入代码完成注册并了解 DivX VOD。

“DivX 授权播放高于 HD1080p 的视频 DivX, 包括相关内容。”

“DivX<sup>®</sup>、DivX Certified<sup>®</sup> 和相关标识是 DivX, Inc. 的商标, 并且经过授权后方可使用。”

“包括以下美国专利:

7,295,673; 7,460,688; 7,515,710; 7,519,274”

# 组装和准备

## 安装步骤

- 1 打开包装箱，检查附件是否齐全。
- 2 将底座安装至电视机。
- 3 连接外部设备至电视机。

## 组装准备



### 警告

- 请不要使用未经批准的物品，以确保安全和产品的使用寿命。
- 因使用未经批准的物品而造成的任何损坏或伤害，都不在保修范围内。



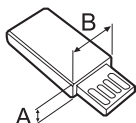
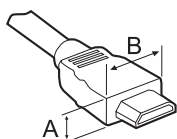
### 注

- 产品附带的一些物品，可能会因型号的不同而有差异。
- 本手册中的产品规格或内容如有变更，恕不另行通知。



### 注

- 为达到最佳连接效果，HDMI 线和 USB 设备厚度 (A)  $\leq 10$  mm；宽度 (B)  $\leq 18$  mm。
- 如果数据线或 USB 存储器与电视机的端口不匹配，请使用支持 USB2.0 的外部数据线。

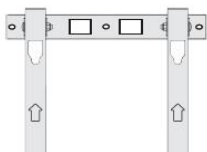
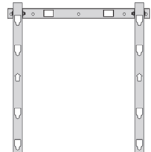


\*A  $\leq 10$  mm

\*B  $\leq 18$  mm

## 另外购买清单

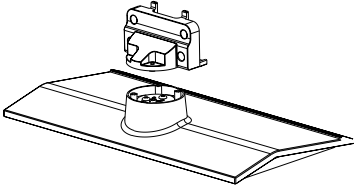
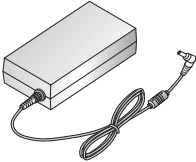
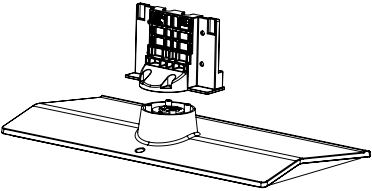
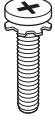
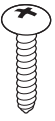
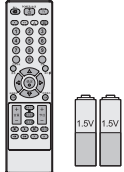
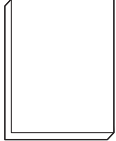
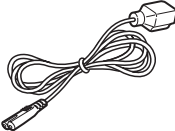
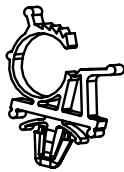

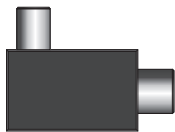
本手册中的产品规格或内容如果有变更，恕不另行通知。  
若需要购买这些产品，请联络您购买产品的当地经销商。

项目 \ 型号	26/32LT360C	37/42/47LT360C
挂架型号 (可选择的)	RW233 	AP-50WC13E 

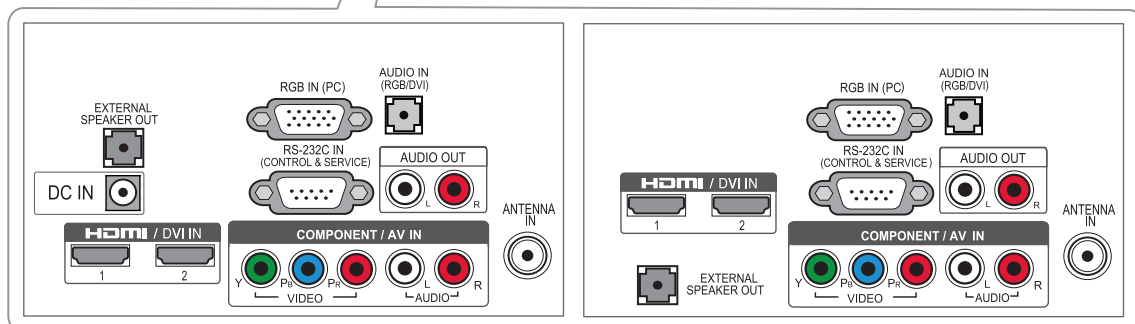
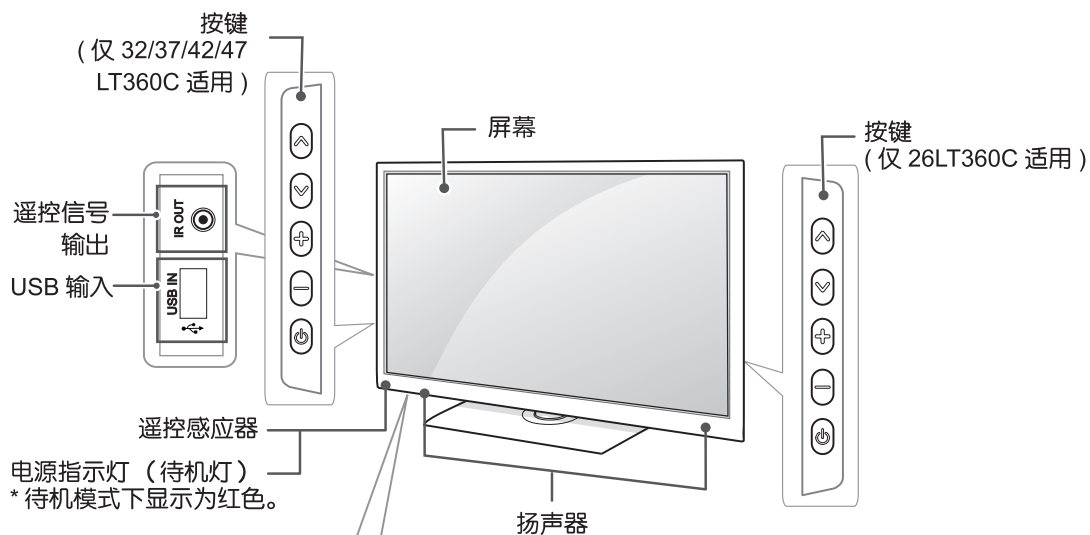


## 包装清单

检查您的包装箱内是否有以下物品。如果缺少，请联络您购买产品的当地经销商。  
本手册中的图片及说明可能与实际不符，具体以实物为准。

	 <p>M4 x 12 8 EA</p>	
<p>底座支架 / 底座 (仅 26LT360C 适用)</p>	<p>底座装配螺钉 (仅 26LT360C 适用)</p>	<p>适配器 (仅 26LT360C 适用)</p>
	 <p>M4 x 14 8 EA</p>	 <p>M4 x 20 1 EA</p>
<p>底座支架 / 底座 (仅 32/37/42/47LT360C 适用)</p>	<p>底座装配螺钉 (仅 32/37/42/47LT360C 适用)</p>	<p>底座 - 桌子固定螺钉 (仅 32/37/42/47LT360C 适用)</p>
		
<p>遥控器、电池 AAA(7 号)</p>	<p>用户手册 / 卡片</p>	<p>两相电源线</p>
		
<p>缆线固定器 (仅 32/37/42/47LT360C 适用)</p>	<p>保护盖 (仅 32/37/42/47LT360C 适用)</p>	<p>线扎</p>
		
<p>L 型隔离器 (保护器) (或固定在电视机上或放在附件袋中)</p>		

# 电视机按键



(仅 26LT360C 适用)

(仅 32/37/42/47LT360C 适用)

按键	功能说明
^ v	频道选择。
+ -	调整音量大小。
⏻	控制电源的开关。

**注**

- 您可以在 "选项" 菜单中来设置待机灯的开或关。

## 搬运电视机

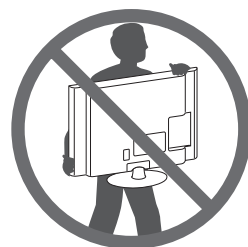
在搬运电视机时,不论其型号和尺寸大小,请仔细阅读下列事项,以免造成电视机刮伤或损坏,及确保搬运安全。



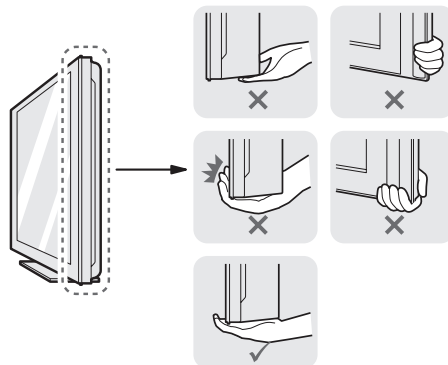
**注意**

- 任何时候都要禁止碰触屏幕,以免引起屏幕损坏。

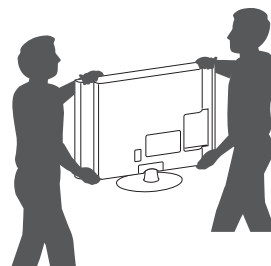
- 建议将电视机放进原来的包装箱或者包装材料中再做移动。
- 在搬运电视机前,应拔掉电源和所有线缆。
- 搬起电视机时,电视机屏幕应当背向你,以免屏幕受到损坏。



- 牢牢抓住电视机框的顶部和底部。  
不要抓住透明部位,扬声器或者扬声器底部区域。



- 至少由 2 人搬运一台大的电视。
- 人工搬运电视机时,请参照右图搬运。



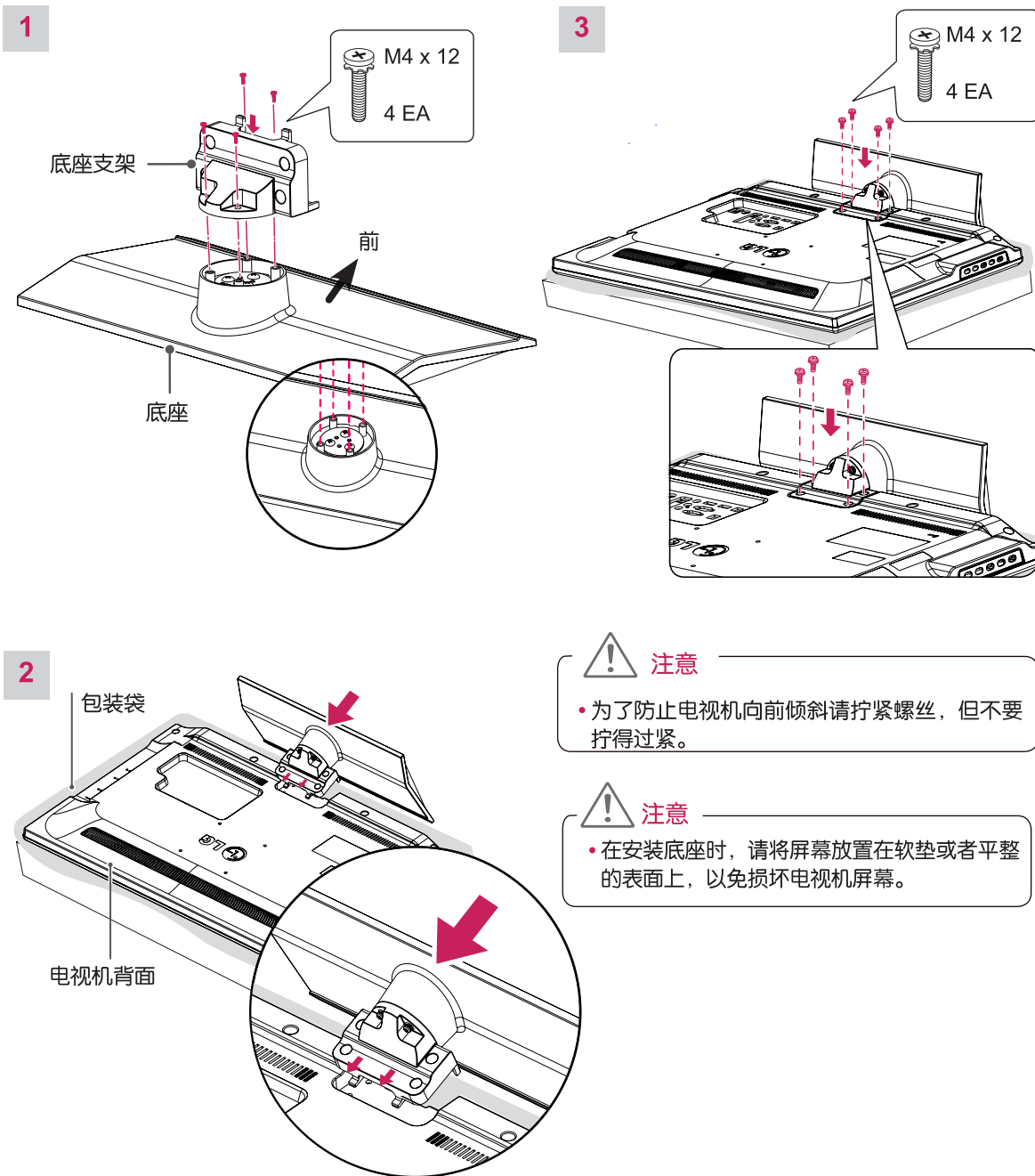
- 搬运电视机时,避免剧烈摇晃或震动电视机。
- 搬运电视机时,使电视机保持竖直方向,避免向左或向右倾斜。

## 组装电视机

本手册图示仅为示意图，可能与实物不符，具体以实际为准。

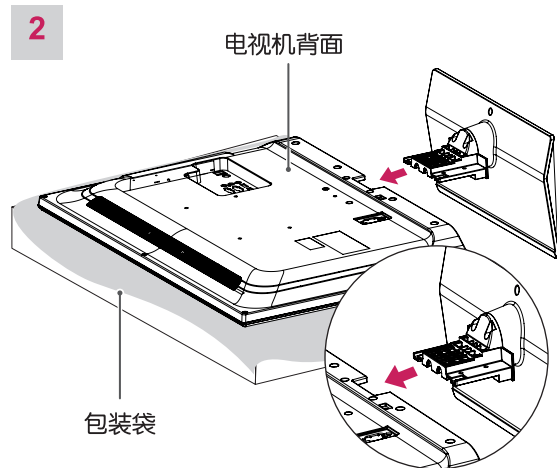
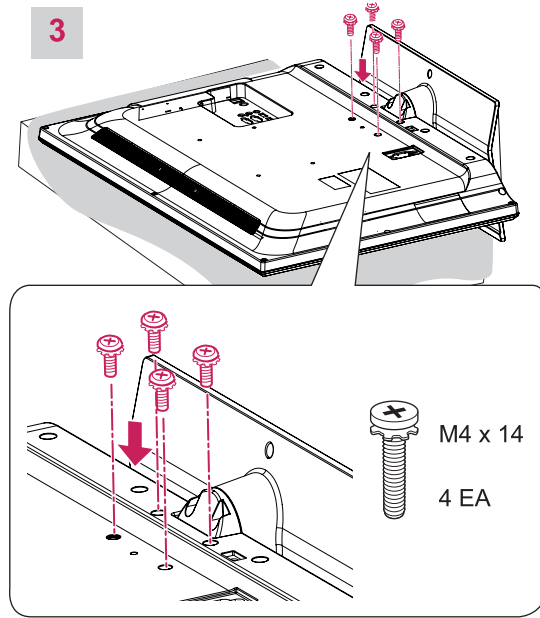
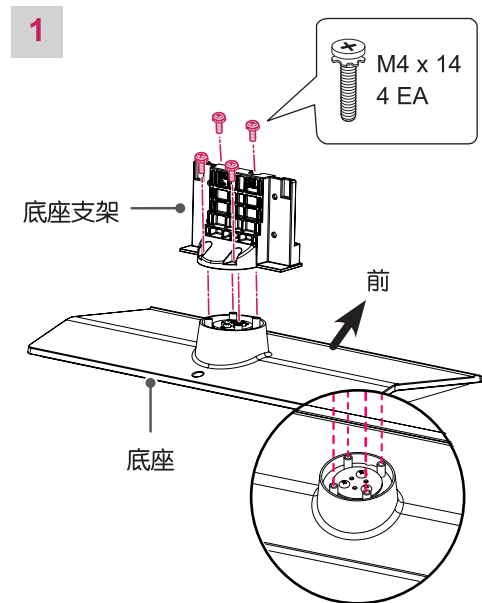
### 底座安装

(仅 26LT360C 适用)



## 底座安装

(仅 32/37/42/47LT360C 适用)



**注意**

- 为了防止电视机向前倾斜请拧紧螺丝，但不要拧得过紧。

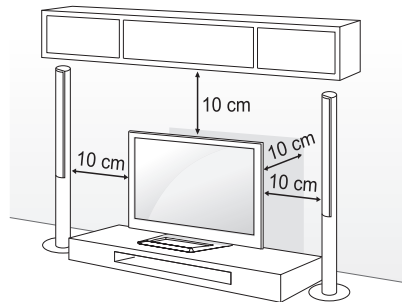


**注意**

- 在安装底座时，请将屏幕放置在软垫或者平整的表面上，以免损坏电视机屏幕。

## 台式安装

- 1 举起电视机并将电视机垂直放置在桌子上。
  - 为了便于通风，  
请将电视机与墙壁留出 10cm（最小）的空间。
- 2 连接电源线至墙上插座。

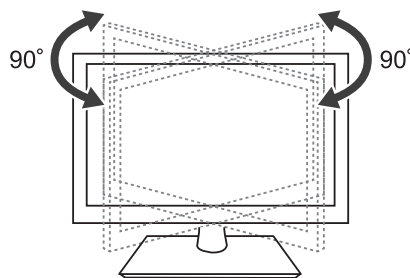


### 注意

- 请勿将电视机靠近或放置在热源之上，否则可能会导致火灾或发生损坏。

## 调节电视最佳观看视角

您可以在左右 90 度范围内手动旋转底座以达到最佳观看视角。



### 注

- 在调节电视机角度时，请当心您的手指被损伤。
- 手或手指被挤压时，可能会造成人身伤害。电视机倾斜太多时，它可能会跌落，造成产品损坏或人身伤害。

## 将电视机固定到墙壁上

（此功能并不适用于所有型号）

- 1 将铰接螺栓插入电视机背面并拧紧。
  - 如果在铰接螺栓位置上已经有螺钉，请先将此螺钉拆下。
- 2 利用螺钉将支架固定到墙壁上。  
并使螺钉与电视机后部的螺栓高度一致
- 3 用坚固的绳索连接铰接螺栓和支架  
确保绳索与水平面平行。



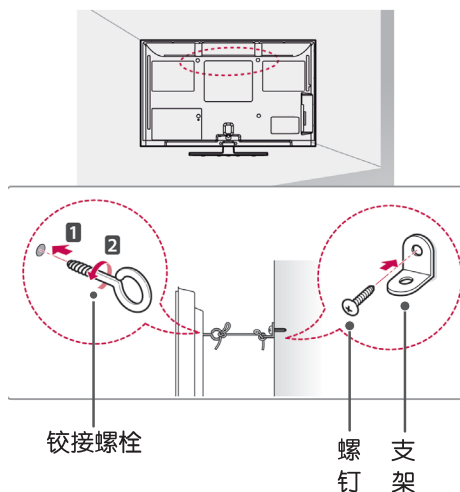
### 注意

- 请确保儿童不要攀爬或攀附在电视机上。



### 注

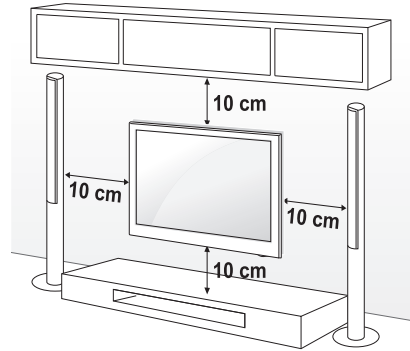
- 使用足够牢固和足够大的平台或电视柜以安全地支撑电视机。



## 壁式安装

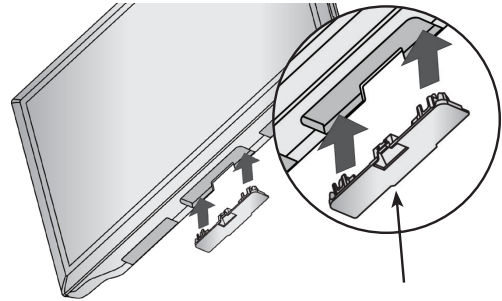
小心地将挂架连接至电视机背面，并将挂架垂直于地板安装于实心墙上。  
当您将电视机安装到其他建筑材料上时，请联系专业人员。

LG 建议由专业安装人员帮助您进行安装。  
请确保所使用的螺丝和挂架符合 VESA 标准。

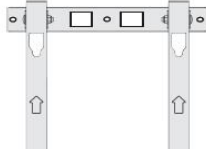
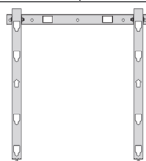


### ! 注意

当将电视机进行壁式安装时，可在底座安装处盖上保护盖。  
将保护盖安装到底座安装处的孔中，直到听到“啪嗒”的声音。



挂架标准的详细信息见如下表格。(注：挂架需另外购买。)

项目 \ 型号	26LT360C	32LT360C
VESA	100 x100	200 x100
标准螺丝	M4	M4
螺丝的数量 (个)	4	4
挂架型号 (可选择的)	RW233 	
项目 \ 型号	37/42LT360C	47LT360C
VESA	200 x200	400 x400
标准螺丝	M6	M6
螺丝的数量 (个)	4	4
挂架型号 (可选择的)	AP-50WC13E 	



**注意**

- 首先，断开电源，然后移动和安装电视机。否则可能会发生电击。
- 如果您将电视机安装到天花板或倾斜的墙面上，可能会掉落或发生严重的伤害。使用已授权的LG挂架，并且联系当地经销商或专业人员。
- 不要将螺钉拧得过紧，否则可能会导致电视机损伤并使您的保修无效。
- 使用的螺丝和挂架需满足VESA标准。  
对于滥用或者使用不符合标准的零件而引起的财产损失或人身伤害，LG不负任何责任。



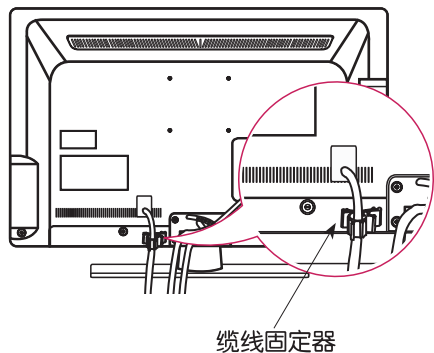
**注**

- 使用 VESA 标准螺丝规格书中的螺丝。
- 完整的挂架包含安装手册和必要的物品。
- 电视机支架是可选的，您可以到当地经销商那里获得额外的附件。
- 螺丝的长度取决于所用的挂架。请确保使用适合的长度。
- 为获取更多信息，请参阅挂架随附手册。

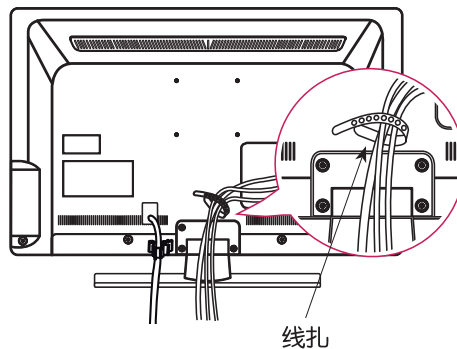
## 线扎使用

32/37/42/47LT360C

1 使用缆线固定器聚集并捆绑线缆。

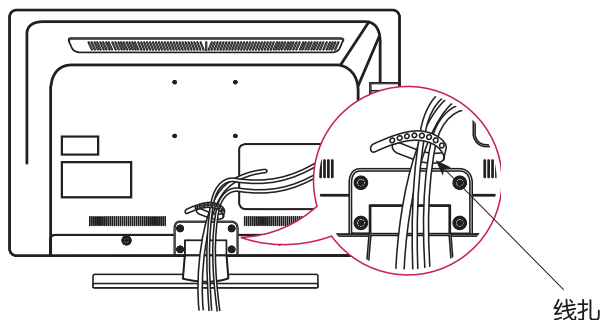


2 使用线扎聚集并捆绑线缆



26LT360C

使用线扎聚集并捆绑线缆



**注意**

- 不要握着线扎来移动电视，线扎可能会发生破裂，从而引起人身伤害或产品损坏。



## 建立连接

连接不同的外部设备至电视机，并且切换输入模式以选择一个外部设备。外部设备连接的更多资讯，请参阅每台设备随附手册。

可用的外部设备是：HD（外置硬碟）接收器，DVD 播放器，VCR（录影机），音频系统，USB 储存设备，PC（个人电脑），游戏设备，和其他外部设备。

### ！ 注

- 如果您在 DVD 或 VCR 上录制电视节目，请确保将电视信号线经 DVD 或 VCR 连接至电视机上。欲获取更多录制相关信息，请查阅所连接设备随附手册。
- 外部设备的连接因型号不同而有所不同。
- 不考虑电视接口顺序，将外部设备连接至电视机上。
- 如果要连接游戏设备到电视机上，请用游戏设备提供的电缆。
- 查阅更多信息请参考产品说明书。

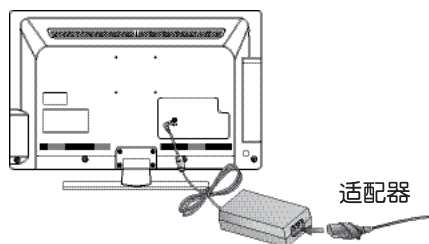
### ！ 注

- 电视机可通过 HDMI 线缆同时接收视频和音频信号。
- 如果 DVD 不支持自动 HDMI 功能，则需要设置适当的输出分辨率。
- 连接录像机时，为避免图像噪杂讯（干扰），请在录像机和电视机之间保持一定的距离。
- 通常可以截取录像机上的锁定静止图像。如果选择 4:3 的画面比率，则屏幕边缘的锁定图像仍然可见。
- 不要向数字音频输出口里看，激光可能损伤您的视力。
- 将 CI 模块按照正确的方向插入 PCMCIA 卡槽。如果插入正确，电视机会识别并显示“探测到 CI 模块”（如果插入不正确，可能会损坏电视）。
- 检查 HDMI 线缆是否是 1.3 版本或以上版本。如果 HDMI 线缆不支持 HDMI 1.3 版本，屏幕上会出现抖动或无画面显示。此时需要使用最新的支持 HDMI 1.3 版本或以上版本的线缆。

以下图片可能与实际不符，请以实物为准。

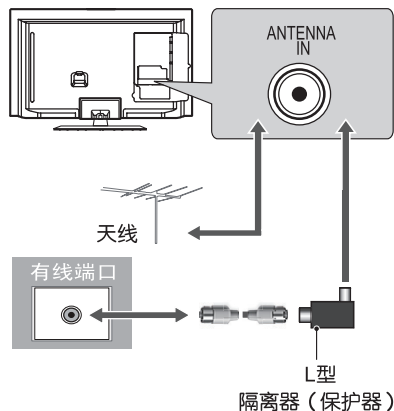
### 适配器连接

1. 连接线缆至电视机 antenna in 端口
2. 连接 DC 适配器插头至电视机 DC IN 插孔
3. 首先连接电源线和适配器，然后将电源线插头插入墙上电源插座。



### 天线连接

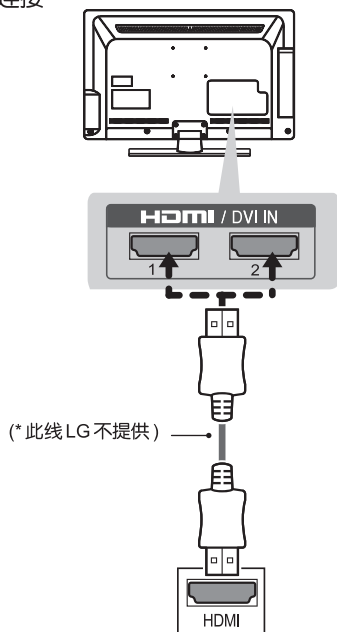
- \* 天线连接：调整天线方向获取最佳画质。
- \* 如果信号需要分配给两台电视机，请连接信号分配器。



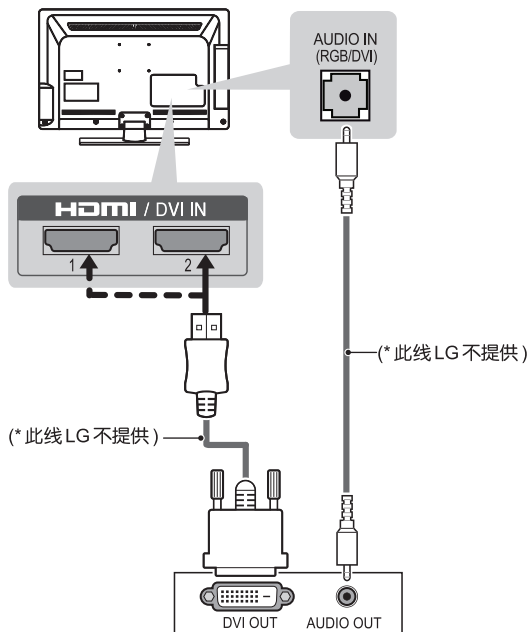
## 机顶盒 / DVD 影碟机 / 游戏机连接

将 DVD 影碟机或蓝光播放器等设备连接至电视，并选择合适的输入模式。  
以下图片可能与实际不符，请以实物为准。

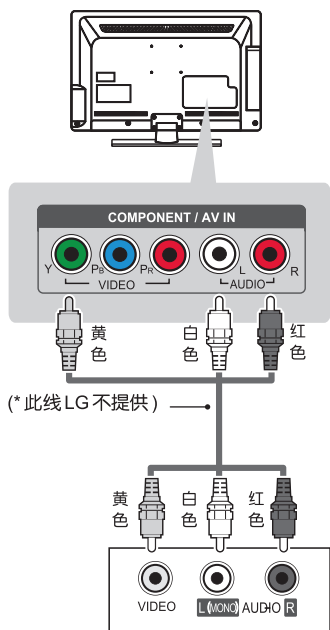
### HDMI 连接



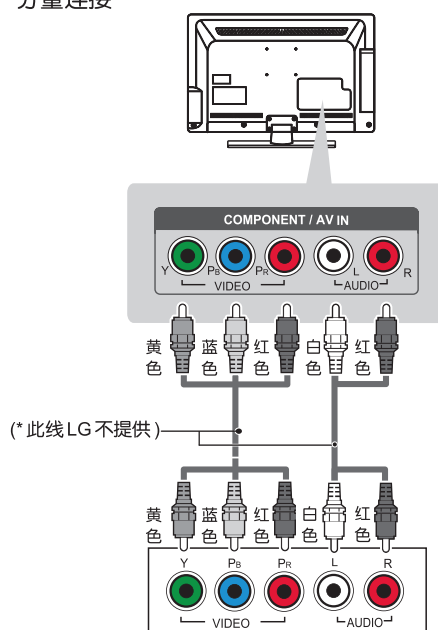
### DVI 转 HDMI 连接



### AV 连接



### 分量连接



#### ! 注

- 如果错误连接线缆，可能会导致图像为黑白色或扭曲色彩。
- 检查线缆确保相应颜色的端口连接匹配。

#### ! 注

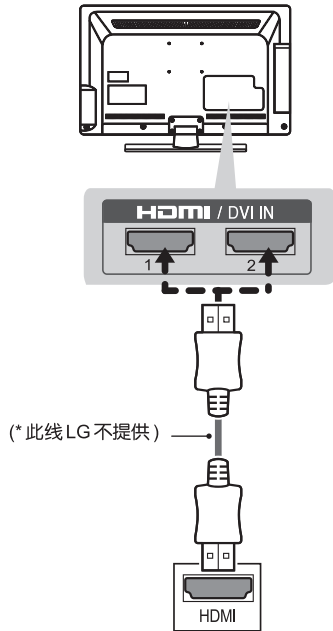
- 如果错误连接线缆，可能会导致图像为黑白色或扭曲色彩。
- 检查线缆确保相应颜色的端口连接匹配。

## 电脑连接

在电脑模式下，也许会有噪声伴随着分辨率、垂直线条、亮度的差异。如果噪声当前就有，请改变电脑的输出，调整到另一个分辨率、调整亮度、调整画面菜单中的对比度直到画面清楚为止。以下图片可能与实际不符，请以实物为准。

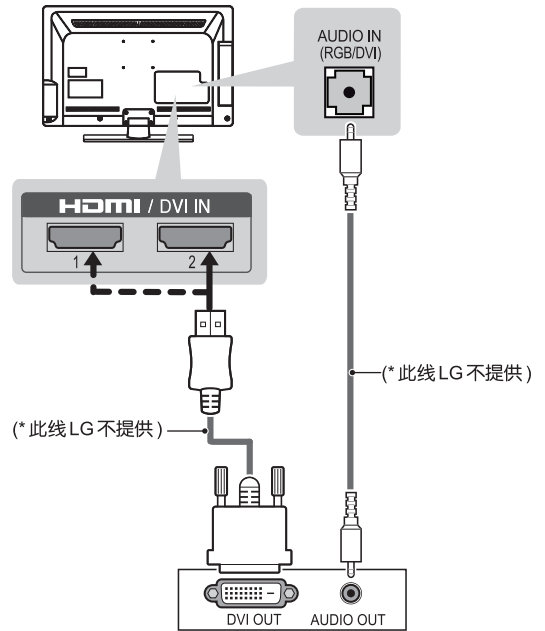
### HDMI 连接

从您的个人电脑传输数码视频和音频讯号至电视机。



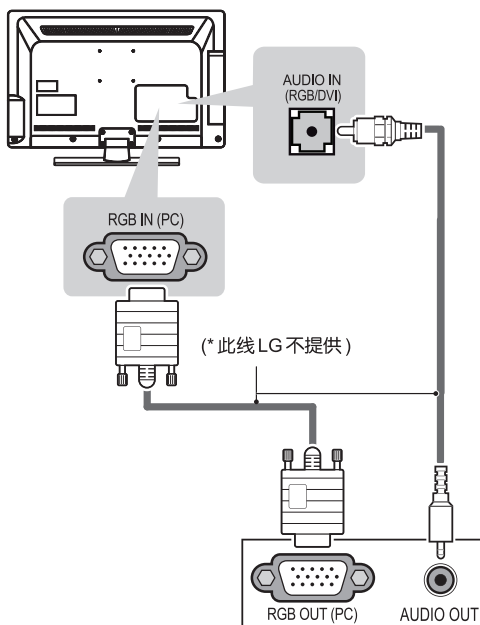
### RGB 连接

从您的个人电脑传输模拟视频讯号至电视机。



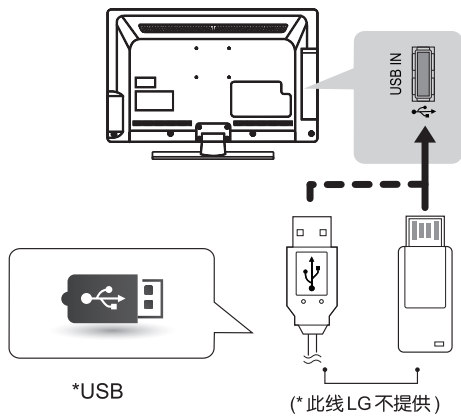
### DVI 转 HDMI 连接

从您的个人电脑传输数码视频至电视机。



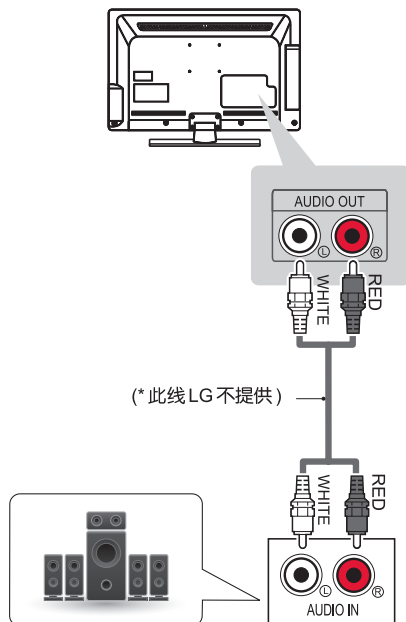
## USB 连接

连接类似 USB 存储器、硬盘、或者 USB 读卡器到电视机，进入智能共享菜单使用的多媒体文件。



## 音响连接

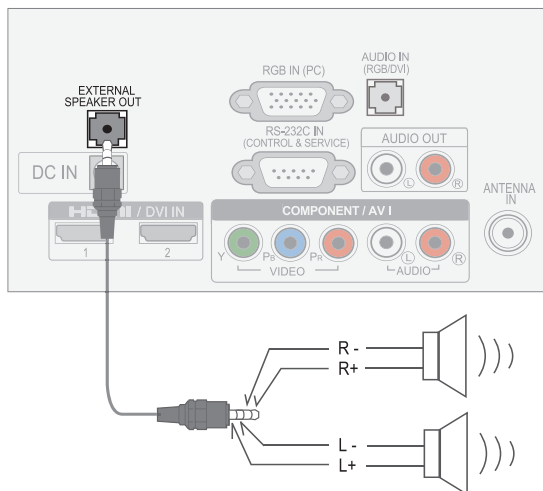
如果您使用外部音频系统来代替电视内置扬声器，请将电视机的扬声器关闭。



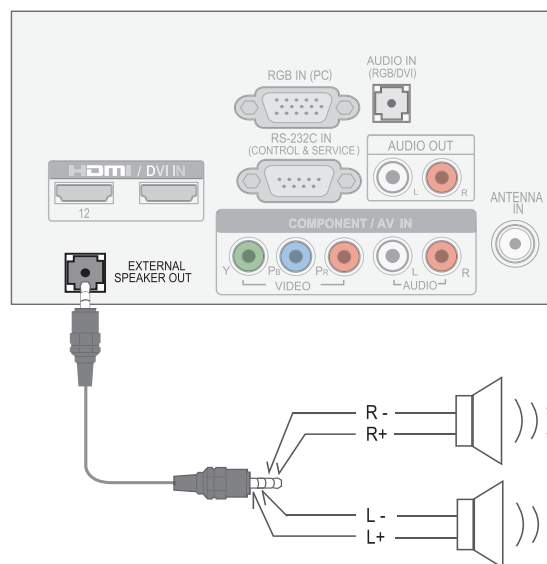
## 外部扬声器连接

连接外部扬声器

26LT360C



32/37/42/47LT360C



# 遥控器

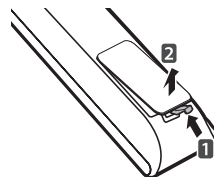
本说明书中遥控器的相关描述与实际按键相对应。

请仔细阅读说明书，并正确使用遥控器。

更换电池步骤：打开遥控器后面的电池盒盖，

按照正确极性方向（⊕对⊕，⊖对⊖）插入电池（1.5 V AAA），盖上后盖。

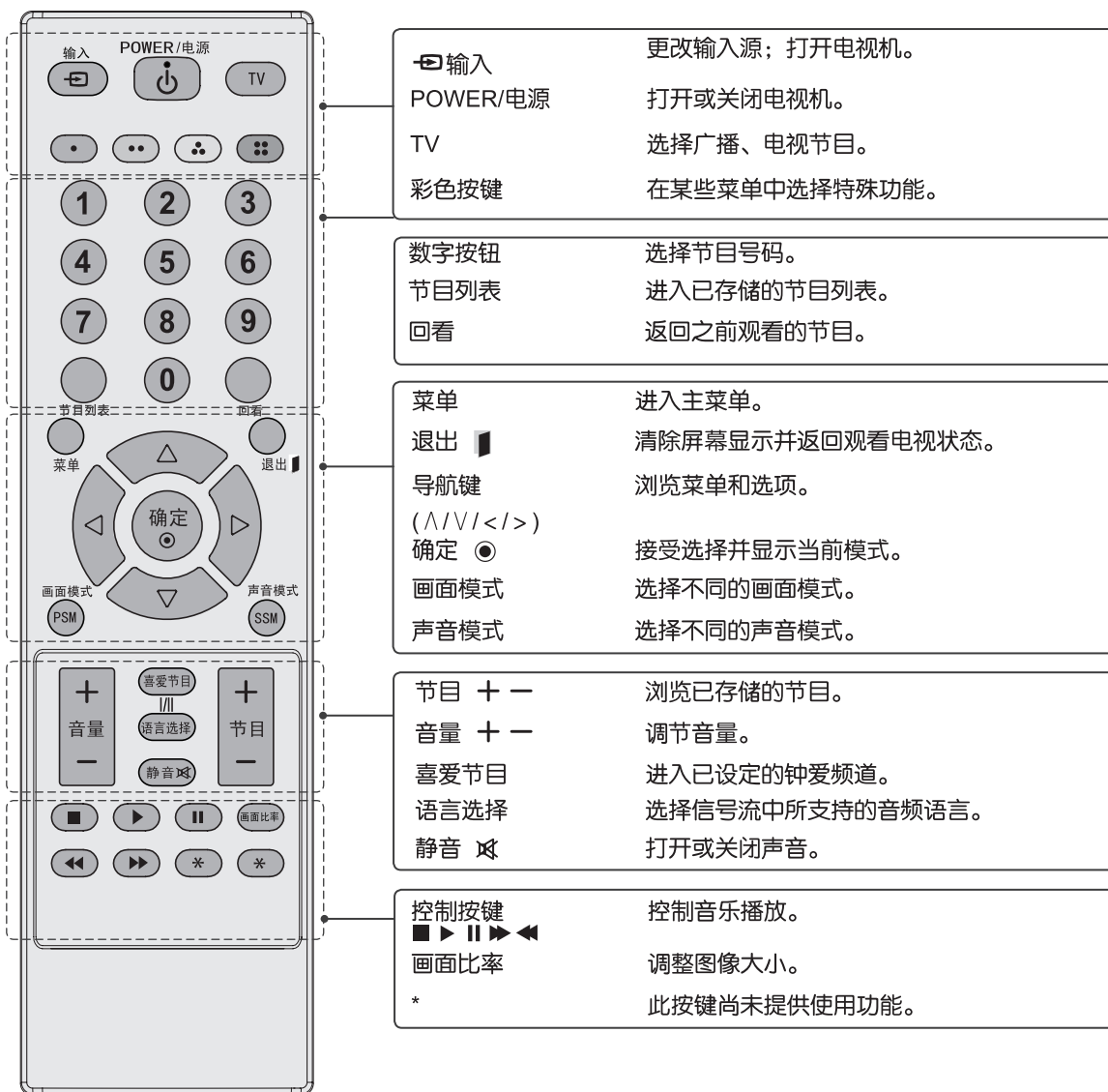
如欲拆卸电池，请按照相反顺序进行操作。



**注意**

- 切勿新旧电池混用，这也许会使遥控器损坏。

使用遥控器时，请将遥控器对准电视机上的遥控感应器。



## 维护保养

### 清洁电视

定期的清洁可以保持电视良好的使用性能，并可延长电视机的使用寿命。

### 屏幕、边框、前框和底座

- 用干净、清洁和柔软的布擦拭表面上的灰尘。
- 用在清水中或洗涤剂中洗过的软布擦拭表面上的污垢，然后立即用干燥的布擦拭。



#### 注意

- 避免碰触屏幕，否则可能会损伤屏幕。
- 切勿用手指或锋利的物品推、擦或碰撞屏幕表面，否则可能导致屏幕有划痕或致图像失真。
- 切勿使用化学品，否则可能损坏电视机。
- 切勿将水撒到电视机上。如果水进入电视机，可能会引起火灾，电击或故障。



### 电源线

定期清洁电源线上的灰尘或污垢。

### 废弃处理

不要与一般的家庭废弃物一起丢弃。  
根据当地职能部门的规定处理该产品。

## 疑难排解

问题	解决方法
遥控器无法控制电视	<ul style="list-style-type: none"> <li>• 检查遥控器是否对准电视机上的遥控感应器，然后再试。</li> <li>• 检查产品和遥控器之间是否存在异物导致阻塞。</li> <li>• 检查电池是否以正确极性安装。(⊕对⊕, ⊖对⊖)</li> </ul>
无图像和声音	<ul style="list-style-type: none"> <li>• 检查产品是否开机。若指示灯显示为红色，请按遥控器的  键，或电视机上的  键。</li> <li>• 检查电源线是否连接到墙壁插座。</li> <li>• 连接其他产品以检查墙壁插座是否存在问题。</li> </ul>
电视突然关机	<ul style="list-style-type: none"> <li>• 检查电源控制连接，电源控制是否中断。</li> <li>• 检查时间设置中是否设定了睡眠设置。</li> <li>• 如果在电视机使用中没有信号，电视机会在15分钟后自动关闭。</li> </ul>

# 产品规格

\* 以下规格如有变更，恕不另行通知。

项目		型号	
		26LT360C	32LT360C
产品尺寸 (宽 × 深 × 高)	含底座	625.9mm × 192.0mm × 453.5mm	765.6mm × 231.9mm × 535.6mm
	不含底座	625.9mm × 46.6mm × 393.2mm	765.6mm × 68.5mm × 475.8mm
产品质量	含底座	4.7 kg	9.2 kg
	不含底座	4.1 kg	8.0 kg
电源		100-240V~50/60Hz	100-240V~50/60Hz
项目		型号	
		37LT360C	42LT360C
产品尺寸 (宽 × 深 × 高)	含底座	867.3mm × 231.9mm × 592.8mm	991.7mm × 273.1mm × 663.0mm
	不含底座	867.3mm × 68.6mm × 532.8mm	991.7mm × 69.5mm × 604.0mm
产品质量	含底座	11.2 kg	15.5 kg
	不含底座	10.0 kg	13.5 kg
电源		100-240V~50/60Hz	100-240V~50/60Hz
项目		型号	
		47LT360C	
产品尺寸 (宽 × 深 × 高)	含底座	1101.0mm × 273.1mm × 721.6mm	
	不含底座	1101.0mm × 69.2mm × 665.4mm	
产品质量	含底座	17.3 kg	
	不含底座	15.3 kg	
电源		100-240V~50/60Hz	

\* 以下规格如有变更，恕不另行通知。

型 号		26LT360C	32LT360C	37LT360C
项 目				
可视图象对角线最小尺寸		66cm	80cm	92cm
亮度		≥ 200cd/m <sup>2</sup>	≥ 200cd/m <sup>2</sup>	≥ 200cd/m <sup>2</sup>
对比度 *		≥ 200: 1	≥ 200: 1	≥ 200: 1
亮度均匀度		≥ 57%	≥ 57%	≥ 57%
白色色度不均匀性, $\Delta \mu' \nu'$		≤ 0.030	≤ 0.030	≤ 0.030
色域覆盖率		≥ 25%	≥ 25%	≥ 25%
亮度均匀性与视角的关系		≥ 40	≥ 40	≥ 40
色度与视角的关系	$\Delta \mu'$	不劣于 ± 0.035	不劣于 ± 0.035	不劣于 ± 0.035
	$\Delta \nu'$	不劣于 ± 0.035	不劣于 ± 0.035	不劣于 ± 0.035
可视角 *	水平	≥ 66°	≥ 66°	≥ 66°
	垂直	≥ 60°	≥ 60°	≥ 60°
运动图像拖尾时间		≤ 32ms	≤ 32ms	≤ 32ms
声频率相应范围 (当声频率响应不均匀性 26dB 时的上、下频率区间)		160~6300 Hz	160~6300 Hz	160~6300 Hz
最小源电动势输出声压级 (1m 处) dB		≥ 60	≥ 60	≥ 60
额定输入时声压总谐波失真 (平均声压 级 60d)		≤ 20%	≤ 20%	≤ 20%
声音通道噪声声级, dB (A)		≤ 40	≤ 40	≤ 40
固有分辨率 *		1366*76	1366*768	1920*1080
图像清晰度 *		水平 ≥ 450 垂直 ≥ 450	水平 ≥ 450 垂直 ≥ 450	水平 ≥ 450 垂直 ≥ 450
声音特性		5W*2	10W*2	10W*2
整机消耗功率		45W	60W	90W
被动待机功率		≤ 0.50W	≤ 0.50W	≤ 0.50W



项 目	型 号		42LT360C	47LT360C
	可视图像对角线最小尺寸			106cm
亮度			$\geq 200\text{cd/m}^2$	$\geq 200\text{cd/m}^2$
对比度 *			$\geq 200: 1$	$\geq 200: 1$
亮度均匀度			$\geq 57\%$	$\geq 57\%$
白色色度不均匀性, $\Delta \mu' \nu'$			$\leq 0.030$	$\leq 0.030$
色域覆盖率			$\geq 25\%$	$\geq 25\%$
亮度均匀性与视角的关系			$\geq 40$	$\geq 40$
色度与视角的关系	$\Delta \mu'$		不劣于 $\pm 0.035$	不劣于 $\pm 0.035$
	$\Delta \nu'$		不劣于 $\pm 0.035$	不劣于 $\pm 0.035$
可视角 *	水平		$\geq 66^\circ$	$\geq 66^\circ$
	垂直		$\geq 60^\circ$	$\geq 60^\circ$
运动图像拖尾时间			$\leq 32\text{ms}$	$\leq 32\text{ms}$
声频率相应范围 (当声频率响应不均匀性 26dB 时的上、下频率区间)			160~6300 Hz	160~6300 Hz
最小源电动势输出声压级 (1m 处) dB			$\geq 60$	$\geq 60$
额定输入时声压总谐波失真 (平均声压级 60d)			$\leq 20\%$	$\leq 20\%$
声音通道噪声声级, dB (A)			$\leq 40$	$\leq 40$
固有分辨率 *			1366*768	1920*1080
图像清晰度 *			水平 $\geq 450$ , 垂直 $\geq 450$	水平 $\geq 450$ , 垂直 $\geq 450$
声音特性			10W*2	10W*2
整机消耗功率			100W	120W
被动待机功率			$\leq 0.50\text{W}$	$\leq 0.50\text{W}$

\* 测量方法根据 SJ/T11348-2006《数字电视平板显示器测量方法》。

\* 产品能效等级信息见包装箱上的“中国能效标识”标签。

		模拟信号电视
电视制式		PAL/SECAM-B/G/D/K,PAL-I, NTSC-M
节目范围		PAL D/K : VHF/UHF 1~62, Cable 1~41 PAL I,BG : VHF/UHF 1~69, Cable 1~47 NTSC-M : VHF/UHF 1~83, Cable 1~71
室外天线阻抗		75 $\Omega$
环境条件	工作温度	0~40° C /32~104° F
	工作湿度	低于80 %
	存储温度	-20~60° C / -4~104° F
	存储湿度	低于85 %

# 附录

## 有毒有害物质成份及含量表

为满足中国电子信息产品污染控制管理办法要求，以下提供的是电子信息产品部件名称以及可能含有的有毒有害物质信息。

液晶电视机

部件名称	有毒有害物质成份及含量					
	铅 (Pb)	汞 (Hg)	镉 (Cd)	六价铬 (Cr6+)	多溴联苯 (PBB)	多溴二苯醚 (PBDE)
PCB 组装板	×	○	○	○	○	○
金属支架	×	○	○	○	○	○
液晶面板	×	×	○	○	○	○
遥控器	×	○	○	○	○	○

“○”：表示该有毒有害物质在该部件所有均质材料中的含量均在 SJ/T11363-2006 规定的限量要求以下。

“×”：表示该有毒有害物质至少在该部件的某一均质材料中的含量由于现有技术及工艺限制而高于 SJ/T11363-2006 规定的限量要求。

在上述表格中，标注“×”的部件满足欧共体的 ROHS 指令——欧盟议会制定的在电子电器产品中限制使用某些有毒有害物质的 2002/95/EC 指令。



液晶电视机的环保使用期限

备注：所有在中国销售的电子信息产品必须标有环保使用期限的标识。该标识的环保使用期限是指在正常使用条件如温度、湿度，并且不包括电池等耗材的情况下的使用期限。



此标识适用于产品中可能会使用到的电池，但由于电池表面积太小，特在此说明。



