

MANUAL DE UTILIZARE

TV CINEMA 3D/ Televizor LCD cu LED-uri

Citiți acest manual cu atenție înainte de a utiliza televizorul și păstrați-l pentru consultări ulterioare.

MODEL TELEVIZOR CINEMA 3D

DM2352D DM2352T
DM2752D DM2752T

MODEL TELEVIZOR LCD CU LED-URI

M2252D M2252T
M2352D M2352T
M2452D M2452T
M2752D M2752T

CUPRINS

3 LICENȚE

4 PROCEDURĂ DE INSTALARE

5 ASAMBLARE ȘI PREGĂTIRE

- 5 Despachetarea
- 8 - Achiziționare separată
- 9 Componente și butoane
- 10 Ridicarea și deplasarea televizorului
- 11 Configurarea televizorului
- 11 - Atașarea suportului
- 15 - Montarea pe o masă
- 16 - Ordonarea cablurilor
- 17 - Detașarea suportului
- 19 - Montarea pe perete

21 VIZIONAREA PROGRAMELOR LA TELEVIZOR

- 21 Pornirea televizorului pentru prima oară

23 REALIZAREA DE CONEXIUNI

- 23 Conectarea unei antene
- 24 Conectarea la un receptor HD, un player DVD, VCR sau un dispozitiv pentru jocuri
- 24 - Conectarea la HDMI
- 25 - Conexiune HDMI la DVI
- 26 - Conectarea cu un cablu Component
- 27 - Conectarea cu un cablu Compozit
- 28 - Conexiune Euro Scart
- 29 Conectarea la un sistem audio
- 29 - Conexiune căști
- 30 Conectarea la un USB
- 30 Conectarea la un modul CI
- 31 Conectarea la o rețea cu fir
- 32 Conectarea la un PC
- 33 - Conectarea la HDMI
- 34 - Conexiune HDMI la DVI
- 35 - Conectarea la RGB

36 TELECOMANDĂ

39 SETĂRI DE PERSONALIZARE

- 39 Accesarea meniurilor principale

40 FOLOSIREA GHIDULUI DE UTILIZARE

- 40 Accesarea meniului Ghidului de utilizare.
- 40 - Utilizarea meniului televizorului
- 40 - Utilizând Telecomandă

41 IMAGINE 3D (NUMAI TV CINEMA 3D)

- 41 Tehnologia 3D

42 ÎNTREȚINERE

- 42 Curățarea televizorului
- 42 Ecran și cadru
- 42 Carcasă și suport
- 42 Cablu de alimentare
- 43 Evitarea efectului „Image burn” sau „Burn-in” pe ecranul televizorului

44 DEPANARE

- 44 Generalități
- 44 Utilizarea modului 3D

45 SPECIFICAȚII

LICENȚE

Licențele compatibile pot diferi în funcție de model. Pentru mai multe informații despre licențe vizitați www.lg.com.



Produs sub licență de la Dolby Laboratories. „Dolby” și simbolul dublu D sunt mărci comerciale ale Dolby Laboratories.



HDMI, sigla HDMI și High-Definition Multimedia Interface sunt mărci comerciale sau mărci comerciale înregistrate ale HDMI Licensing LLC.



DESPRE VIDEO DIVX: DivX® este un format video digital creat de DivX, LLC, o filială a Rovi Corporation. Un dispozitiv oficial DivX Certified® redă fișiere video DivX. Vizitați divx.com pentru mai multe informații și instrumente software pentru a converti fișierele dvs. în fișiere video DivX.

DESPRE VIDEO-ON-DEMAND DIVX: Dispozitivul DivX Certified® trebuie înregistrat pentru a reda filmele Video-on-Demand (VOD) DivX achiziționate. Pentru a obține codul dvs. de înregistrare, localizați secțiunea VOD DivX din meniul de instalare al dispozitivului dvs. Mergeți la vod.divx.com pentru mai multe informații despre modalitatea de finalizare a înregistrării dvs.

DivX Certified® pentru a reda format video DivX® până la HD 1080p, inclusiv conținut premium.

DivX®, DivX Certified® și logo-urile asociate sunt mărci comerciale ale Rovi Corporation sau ale filialelor acesteia și sunt utilizate sub licență.

Acoperite de unul sau mai multe dintre următoarele brevete SUA: 7.295.673; 7.460.668; 7.515.710; 7.519.274

PROCEDURĂ DE INSTALARE

- 1 Deschideți pachetul și asigurați-vă că acesta cuprinde toate accesoriile.
- 2 Atașați suportul la televizor.
- 3 Conectați un dispozitiv extern la televizor.



NOTĂ

- Imaginea ilustrată poate fi diferită de televizorul dvs.
- Afișajul pe ecran (On Screen Display - OSD) al televizorului dvs. poate să difere puțin de cel prezentat în acest manual.
- Este posibil ca meniurile și opțiunile disponibile să fie diferite de sursa de intrare sau de modelul produsului pe care îl folosiți.
- În viitor acestui televizor i se pot adăuga caracteristici noi.

ASAMBLARE ȘI PREGĂTIRE

Despachetarea

Verificați dacă cutia produsului dvs. cuprinde următoarele elemente. Dacă lipsesc accesorii, contactați distribuitorul local de unde ați achiziționat produsul. Ilustrațiile din acest manual pot fi diferite față de produsul și accesoriile reale.

! NOTĂ

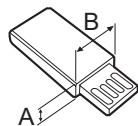
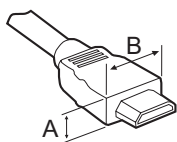
- Accesoriile furnizate cu produsul dvs. pot varia în funcție de model.
- Specificațiile produsului sau cuprinsul din acest manual pot fi modificate fără notificare prealabilă datorită realizării de upgrade pentru funcțiile produsului.

! ATENȚIE

- Nu utilizați niciun element piratat pentru a asigura siguranța produsului și durata sa de viață.
- Orice deteriorări sau vătămări corporale din cauza utilizării elementelor piratate nu sunt acoperite de garanție.

! NOTĂ

- Elementele furnizate cu produsul dvs. pot varia în funcție de model.
- Specificațiile produsului sau cuprinsul acestui manual pot fi modificate fără notificare prealabilă datorită realizării de upgrade pentru funcțiile produsului.
- Pentru o conectare optimă, cablurile HDMI și dispozitivele USB trebuie să aibă margini mai subțiri de 10 mm și mai înguste de 18 mm. Utilizați un cablu extern care acceptă USB 2.0 în cazul în care cablul de memorie USB sau stickul de memorie USB nu intră în portul USB al televizorului dvs.



*A ≡ 10 mm

*B ≡ 18 mm

M2252D

M2352D

M2452D

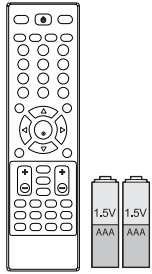
M2752D

M2252T

M2352T

M2452T

M2752T

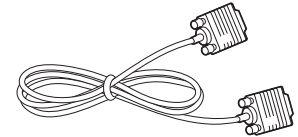


Telecomandă / Baterii (AAA)

(Consultați p.36, 38)

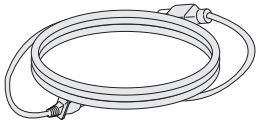


**CD (Manual de utilizare)/
Carduri**



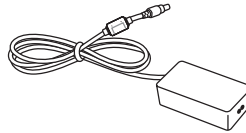
Cablu RGB

(Consultați p.35)



Cablu de alimentare

(Consultați p.15)



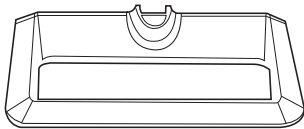
Transformator c.a.-c.c.

(Consultați p.15)



Colier pentru cabluri

(Consultați p.16)



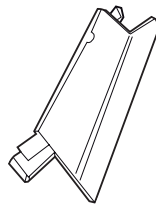
Bază suport

- M2252D, M2352D, M2452D,
M2252T, M2352T, M2452T:

Consultați p.11, 17

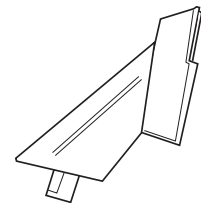
- M2752D, M2752T:

Consultați p.13, 18



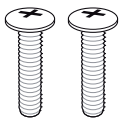
Corp suport (Numai modelul
M2252D / M2352D / M2452D /
M2252T / M2352T / M2452T)

(Consultați p.11, 17)



Corp suport (Numai modelul
M2752D / M2752T)

(Consultați p.13, 18)



Șuruburi pentru asamblare

2 EA (Numai modelul M2752D /
M2752T)

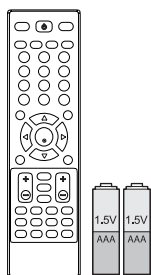
(Consultați p.13, 18)

DM2352D

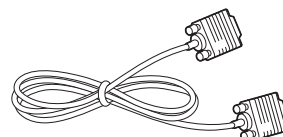
DM2752D

DM2352T

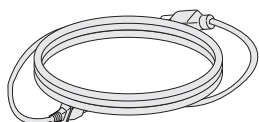
DM2752T

**Telecomandă / Baterii (AAA)**

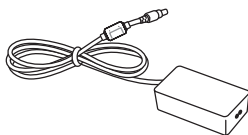
(Consultați p.37, 38)

**CD (Manual de utilizare)/
Carduri****Cablu RGB**

(Consultați p.35)

**Cablu de alimentare**

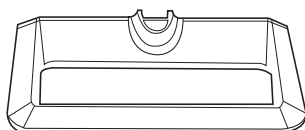
(Consultați p.15)

**Transformator c.a.-c.c.**

(Consultați p.15)

**Colier pentru cabluri**

(Consultați p.16)

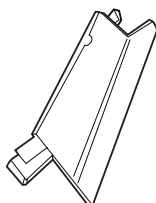
**Bază suport**

- DM2352D, DM2352T:

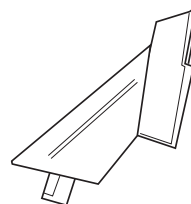
Consultați p.11, 17

- DM2752D, DM2752T:

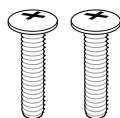
Consultați p.13, 18

**Corp suport (Numai modelul
DM2352D / DM2352T)**

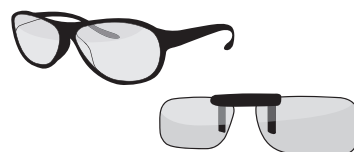
(Consultați p.11, 17)

**Corp suport (Numai modelul
DM2752D / DM2752T)**

(Consultați p.13, 18)

**Șuruburi pentru asamblare****2 EA** (Numai modelul
DM2752D / DM2752T)

(Consultați p.13, 18)

**CD cu software pentru jocuri
TriDef 3D/Ghid de instalare
rapidă****Ochelari 3D (Tip normal/Tip cu clemă)**- Numărul ochelarilor 3D poate fi diferit
în funcție de model sau de țară.- Imaginea ilustrată poate fi diferită de
televizorul dvs.

Achiziționare separată



Ochelari Dual Play

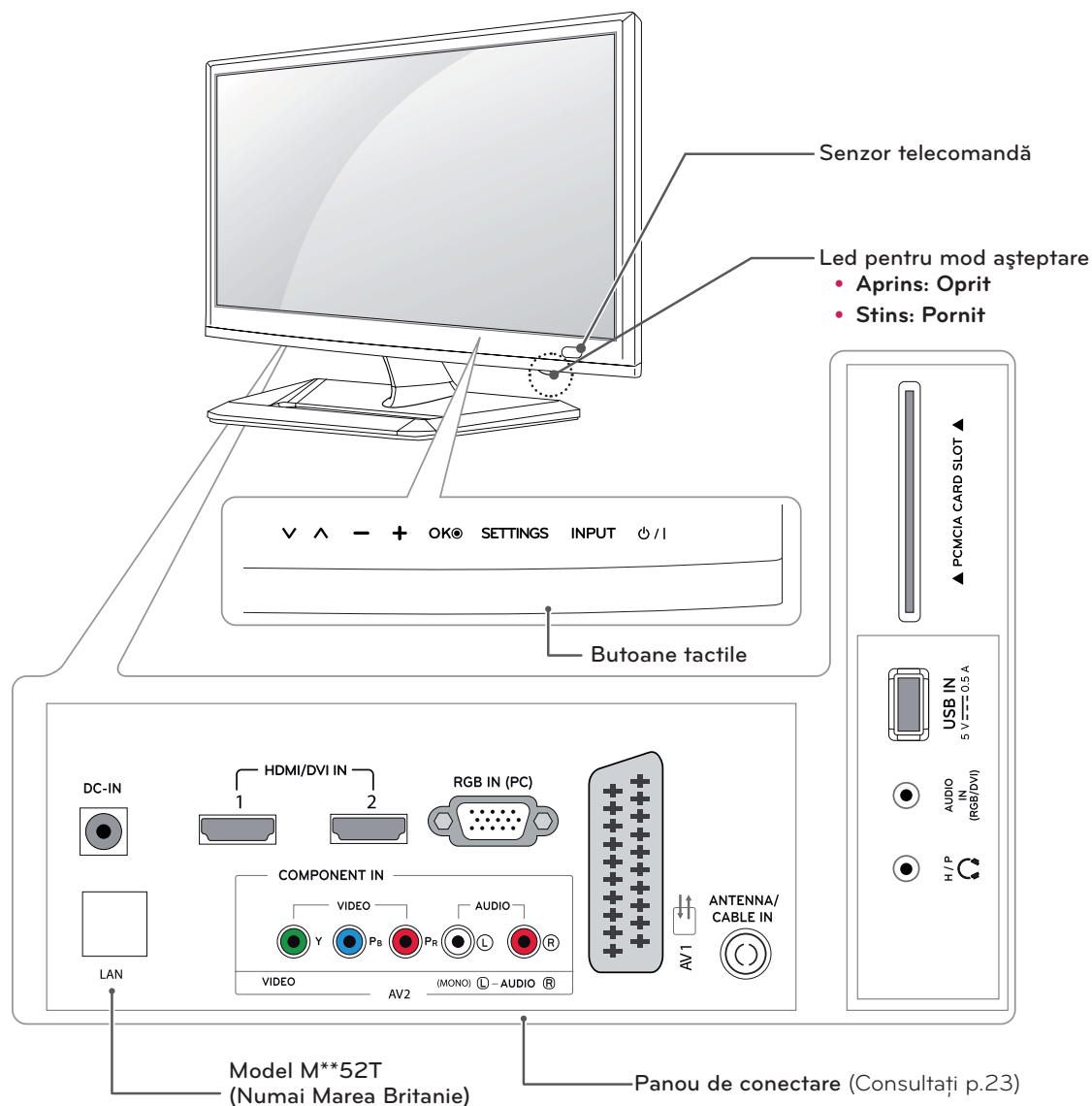
AG-F2**DP, AG-F3**DP



NOTĂ

- Este posibil ca ilustrațiile din acest manual să difere de produsul și de accesoriile propriu-zise.
- Elementele care se achiziționează separat pot fi schimbate sau modificate în vederea îmbunătățirii calității, fără nicio notificare.
- Contactați furnizorul dvs. pentru a cumpăra aceste articole.
- Numele modelului sau designul poate fi modificat în funcție de actualizarea funcțiilor produsului, circumstanțele sau politicile producătorului.

Componente și butoane



Buton tactil	Descriere
∇ ▲	Derulează prin programele salvate.
- +	Reglează nivelul volumului.
OK	Selectează opțiunea de meniu evidențiată sau confirmă o intrare.
SETTINGS	Accesează meniurile principale sau salvează ceea ce ați introdus și iese din meniuri.
INPUT	Modifică sursa de intrare.
⏻ / I	Pornește sau oprește alimentarea.

! NOTĂ

Toate butoanele sunt tactile și pot fi acționate prin simpla apăsare cu degetul.

Ridicarea și deplasarea televizorului

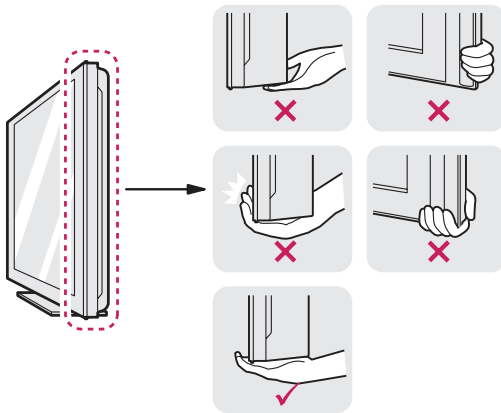
Atunci când deplasați sau ridicați televizorul, citiți următoarele pentru a împiedica zgârirea sau deteriorarea televizorului și pentru transportare sigură, indiferent de tip și de dimensiune.



ATENȚIE

Evitați în orice moment să atingeți ecranul, deoarece aceasta poate avea drept rezultat deteriorarea ecranului sau a unora dintre pixelii utilizați pentru a crea imagini.

- Este recomandat să deplasați televizorul în cutia sau în materialul de ambalare în care acesta a sosit inițial.
- Înainte de a deplasa sau de a ridica televizorul, deconectați cablul de alimentare și toate cablurile.
- Țineți bine de partea superioară și de cea inferioară a cadrului TV. Asigurați-vă că nu țineți de partea transparentă, de difuzor sau de zona grilei difuzorului.



- Atunci când țineți televizorul în mână, ecranul nu trebuie să fie orientat spre dvs. pentru a împiedica zgârirea ecranului.



- Atunci când transportați televizorul, nu îl expuneți la șocuri sau la vibrații excesive.
- Atunci când transportați televizorul, țineți televizorul vertical, nu întoarceți niciodată televizorul lateral și nu îl înclinați către stânga sau către dreapta.

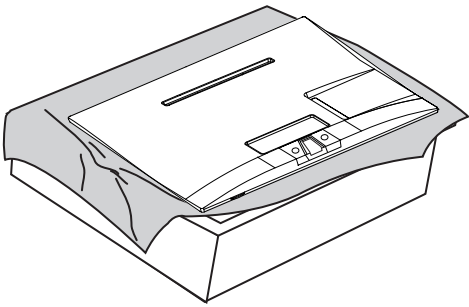
Configurarea televizorului

M2252D	M2352D	M2452D	M2252T
M2352T	M2452T	DM2352D	DM2352T

Atașarea suportului

Dacă nu montați televizorul pe un perete, utilizați următoarele instrucțiuni pentru a atașa suportul.

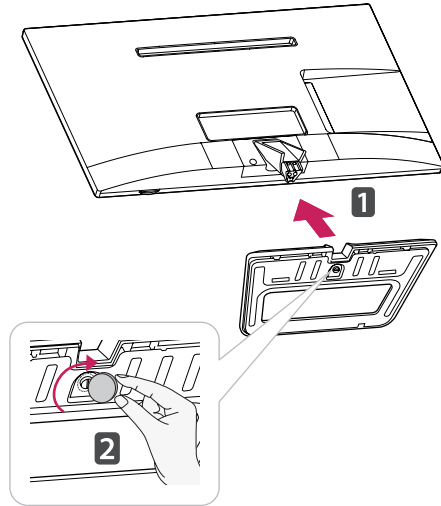
- 1 Așezați TV televizorul cu ecranul în jos pe o suprafață plană și moale.



ATENȚIE

- Așezați un suport din burete sau o cârpă moale de protecție pe suprafață pentru a proteja ecranul împotriva deteriorării.
- Când atașați suportul la televizor, așezați ecranul cu fața în jos pe o masă cu suprafață moale sau pe o suprafață plană pentru a proteja ecranul împotriva zgârieturilor.

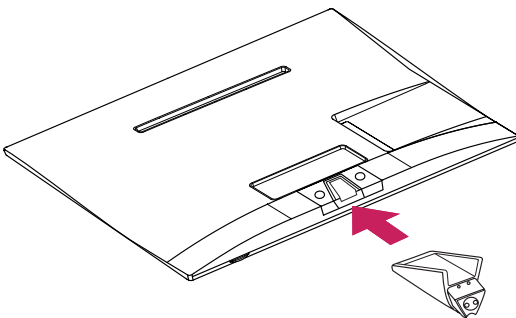
- 3 Atașați **Bază suport** de la **Corp suport** prin rotirea șurubului spre dreapta cu o **monedă**.

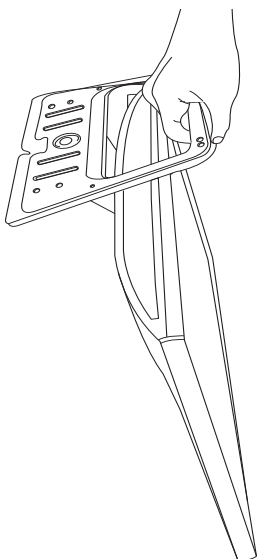


ATENȚIE

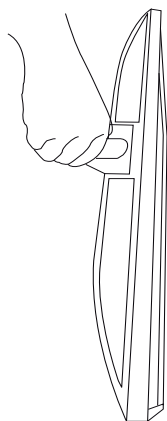
Strângeți șuruburile ferm pentru a împiedica înclinarea televizorului înainte. Nu le strângeți prea tare.

- 2 Atașați **Corp suport** de la TV



 **ATENȚIE**

- Nu transportați monitorul invers, acest lucru putând provoca căderea acestuia de pe suport și putând duce la răniri sau la deteriorarea produsului.
- Ilustrația prezintă un exemplu general de instalare și poate arăta diferit de produsul efectiv.

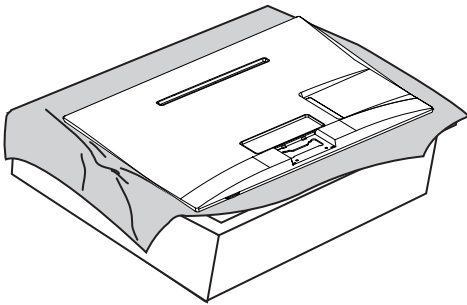


- Nu transportați monitorul invers, ținându-l de corpul suportului, deoarece acest lucru poate provoca căderea monitorului de pe suport și poate duce la răniri sau la deteriorarea produsului.
- Ilustrația prezintă un exemplu general de instalare și poate arăta diferit de produsul efectiv.

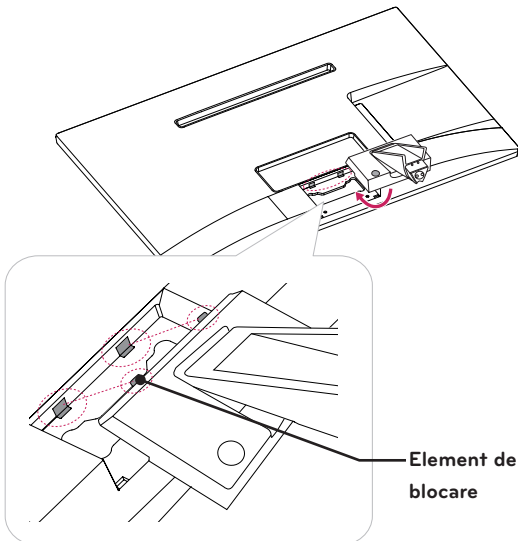
M2752D M2752T DM2752D DM2752T

Dacă nu montați televizorul pe un perete, utilizați următoarele instrucțiuni pentru a atașa suportul.

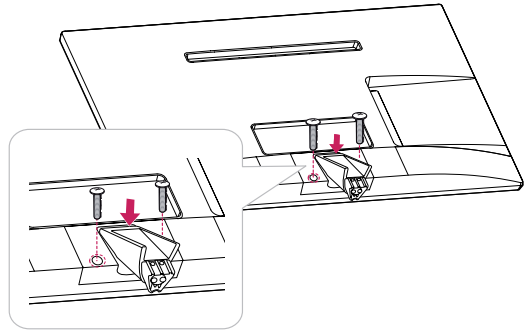
- 1 Așezați TV televizorul cu ecranul în jos pe o suprafață plană și moale.



- 2 Atașați **Corp suport** de la TV. Introduceți cele două **elemente de blocare** ale **Corp suport** în canelura părții superioare a TV-ului și securizați-le prin apăsarea părților inferioare dreapta și stânga.



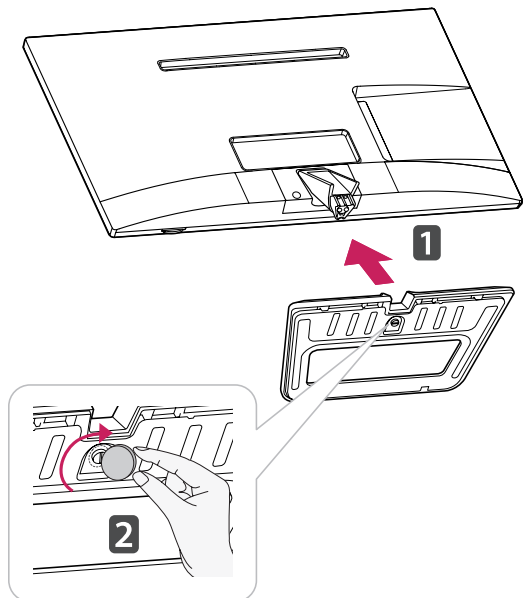
- 3 Fixați televizorul și **Corp suport** cu cele 2 șuruburi.



AVERTISMENT

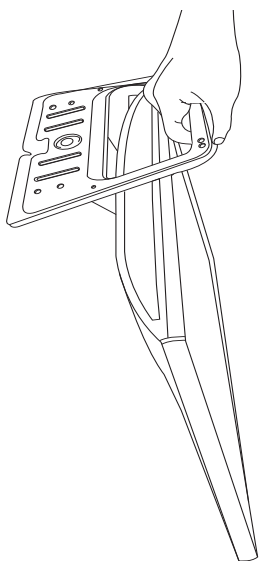
Dacă nu strângeți șurubul bine, televizorul va cădea și se va deteriora.

- 3 Atașați **Bază suport** de la **Corp suport** prin rotirea șurubului spre dreapta cu o **monedă**.

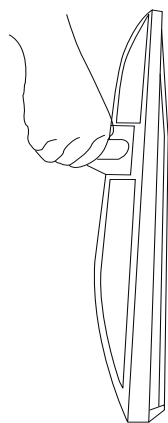


ATENȚIE

Strângeți șuruburile ferm pentru a împiedica înclinarea televizorului înainte. Nu le strângeți prea tare.

 **ATENȚIE**

- Nu transportați monitorul invers, acest lucru putând provoca căderea acestuia de pe suport și putând duce la răniri sau la deteriorarea produsului.
- Ilustrația prezintă un exemplu general de instalare și poate arăta diferit de produsul efectiv.

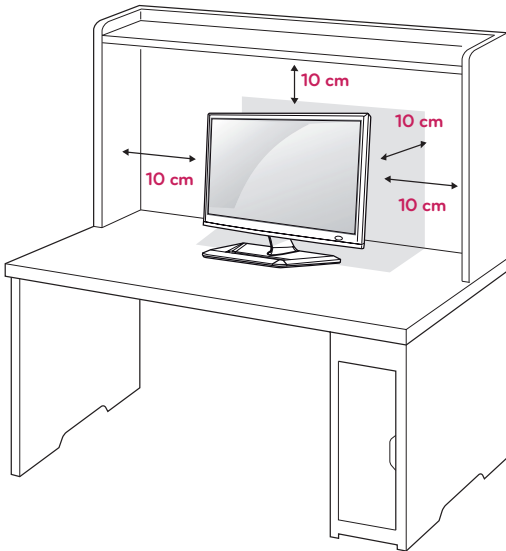


- Nu transportați monitorul invers, ținându-l de corpul suportului, deoarece acest lucru poate provoca căderea monitorului de pe suport și poate duce la răniri sau la deteriorarea produsului.
- Ilustrația prezintă un exemplu general de instalare și poate arăta diferit de produsul efectiv.

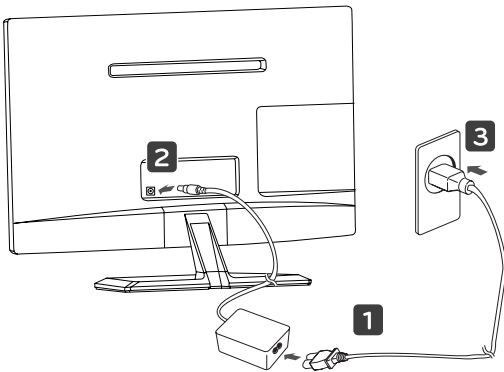
Montarea pe o masă

- 1 Ridicați și inclinați TV pe o masă în poziția verticală.

Lăsați un spațiu de (minim) 10 cm (4 inci) de la perete pentru ventilare adecvată.



- 2 Conectați **Transformator c.a.-c.c.** și **Cablu de alimentare** la o priză de perete.



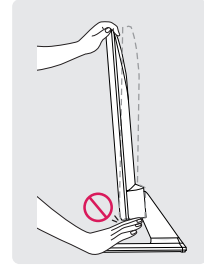
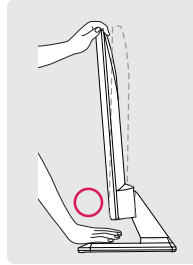
ATENȚIE

Nu așezați televizorul în apropierea surselor de căldură sau pe acestea, deoarece pot apărea incendii sau alte deteriorări.



AVERTISMENT

Atunci când reglați unghiul, nu țineți partea inferioară a cadrului televizorului așa cum se arată în ilustrația următoare, deoarece v-ați putea răni degetele.

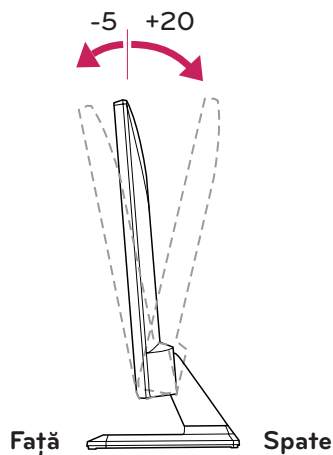


ATENȚIE

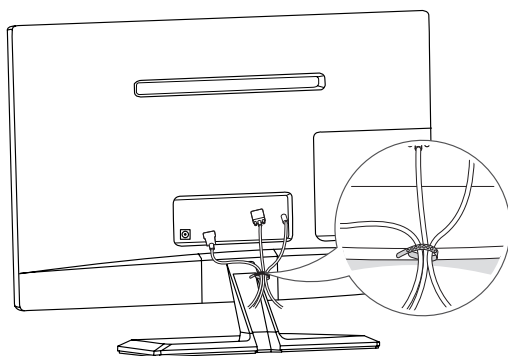
Deconectați mai întâi cablul de alimentare, apoi deplasați sau instalați TV. În caz contrar, există pericol de electrocutare.

! NOTĂ

Înclinați de la +20 la -5 grade în sus sau în jos pentru a regla unghiul TV astfel încât să corespundă poziției dvs. de vizionare.

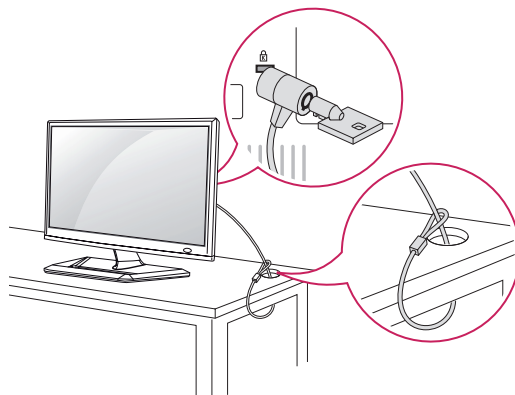
**Ordonarea cablurilor**

Strângeți și prindeți cablurile cu ajutorul colierului pentru cabluri furnizat.

**Utilizarea sistemului de securitate Kensington**

Conectorul sistemului de securitate Kensington este localizat în partea de spate a televizorului. Pentru mai multe informații despre instalarea și utilizarea acestuia consultați manualul furnizat împreună cu sistemul de securitate Kensington sau vizitați <http://www.kensington.com>.

Conectați sistemul de securitate Kensington între televizor și o masă.

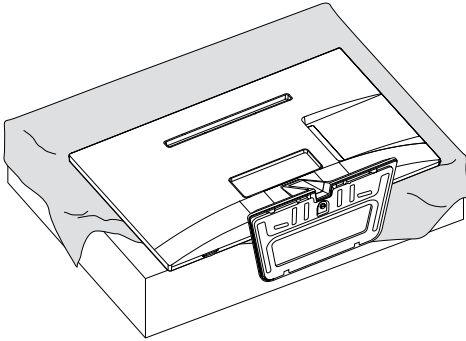
**! NOTĂ**

Sistemul de securitate Kensington este opțional. Puteți obține accesorii suplimentare de la magazinele de electronice.

Detașarea suportului

M2252D	M2352D	M2452D	M2252T
M2352T	M2452T	DM2352D	DM2352T

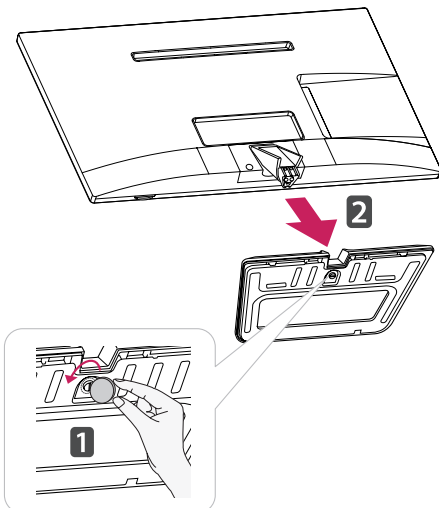
- 1 Așezați TV televizorul cu ecranul în jos pe o suprafață plană și moale.



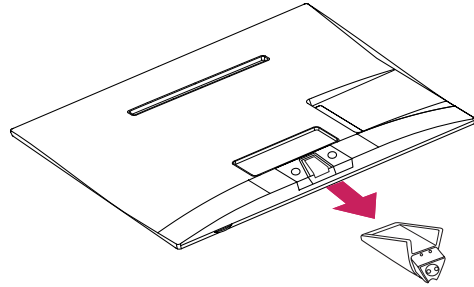
ATENȚIE

- Așezați un suport din burete sau o cârpă moale de protecție pe suprafață pentru a proteja ecranul împotriva deteriorării.
- Atunci când detașați suportul de televizor, așezați ecranul cu fața în jos pe o masă cu suprafață moale sau pe o suprafață plană pentru a proteja ecranul împotriva zgârieturilor.

- 2 Rotiți șurubul spre stânga și apoi trageți **Bază suport** de la **Corp suport**.

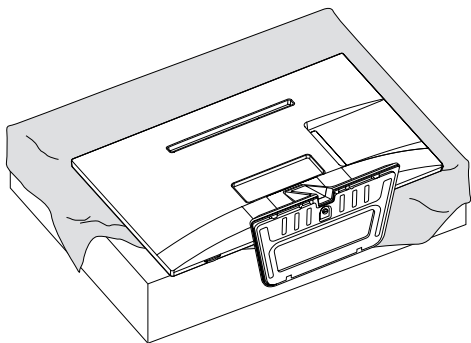


- 3 Trageți **corpul suportului** de pe televizor.



M2752D M2752T DM2752D DM2752T

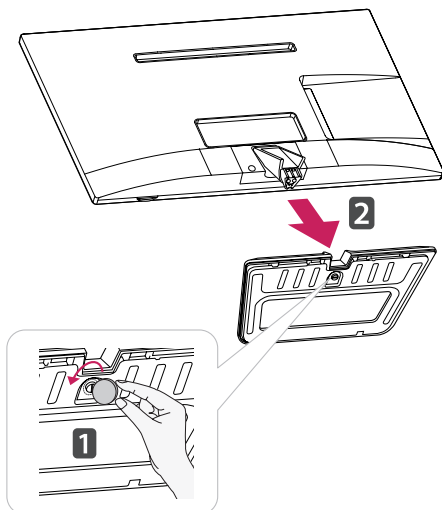
- 1 Așezați TV televizorul cu ecranul în jos pe o suprafață plană și moale.



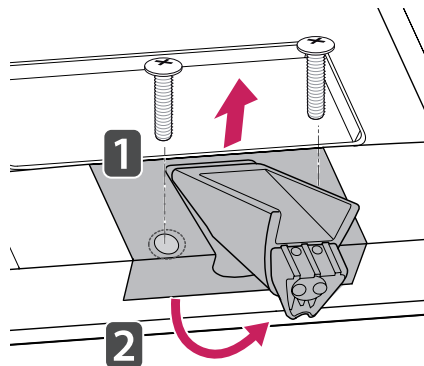
ATENȚIE

- Așezați un suport din burete sau o cârpă moale de protecție pe suprafață pentru a proteja ecranul împotriva deteriorării.
- Atunci când detașați suportul de televizor, așezați ecranul cu fața în jos pe o masă cu suprafață moale sau pe o suprafață plană pentru a proteja ecranul împotriva zgârieturilor.

- 2 Rotiți șurubul spre stânga și apoi trageți **Bază suport** de la **Corp suport**.

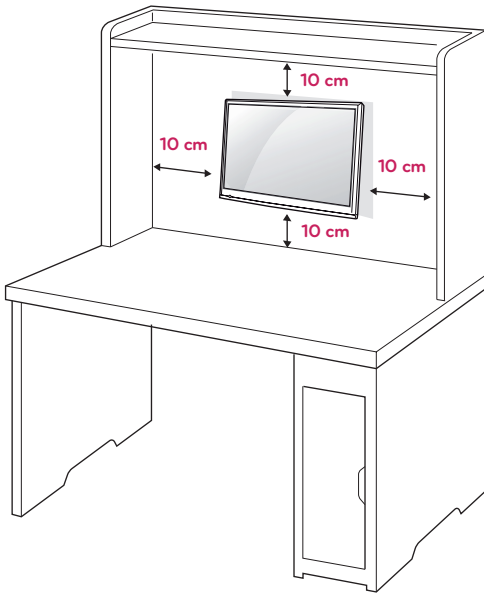


- 3 Scoateți cele 2 șuruburi și trageți **Corp suport** de la TV.



Montarea pe perete

Pentru o ventilație corespunzătoare, lăsați un loc liber de 10 cm între fiecare parte a televizorului și perete. Instrucțiuni de instalare detaliate sunt disponibile de la distribuitorul dvs., consultați Ghidul de instalare și Instalarea consolei de montare înclinabilă opțională pentru perete.



Dacă doriți să montați televizorul pe un perete, atașați o interfață de montare (piese opționale) pe perete la partea din spate a aparatului. Când instalați televizorul cu o interfață de montare pe perete (piese opționale), atașați-o cu atenție pentru a vă asigura că nu va cădea.

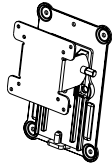
- 1 Vă rugăm să utilizați șurubul și interfața de montare pe perete conform standardelor VESA.
- 2 În cazul în care utilizați un șurub mai lung decât cel standard, televizorul s-ar putea deteriora intern.
- 3 În cazul în care utilizați un șurub necorespunzător, produsul se poate deteriora și poate cădea din poziția în care este montat. În acest caz, LG Electronics nu poate fi considerată răspunzătoare.

4 Compatibil VESA numai în ceea ce privește dimensiunile șuruburilor interfeței de montare și specificațiile șuruburilor de montare.

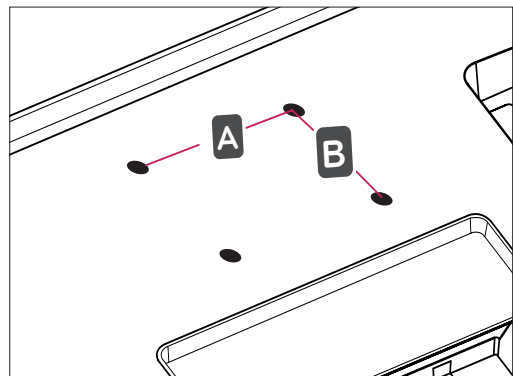
5 Utilizați standardul VESA de mai jos.

- 784,8 mm (30,9 inch) și mai puțin
 - * Grosime suport de montare pe perete: 2,6 mm
 - * Șurub: Φ 4,0 mm x Pas 0,7 mm x Lungime 10 mm
- 787,4 mm (31,0 inch) și peste
 - * Utilizați suportul de montare pe perete și șuruburile standard VESA.

VESA (A x B)	100 x 100
Șurub standard	M4
Număr de șuruburi	4
Consolă de montare pe perete (opțională)	RW120



- VESA (A x B)



**ATENȚIE**

- Deconectați mai întâi cablul de alimentare, apoi deplasați sau instalați televizorul. În caz contrar, există pericol de electrocutare.
- Dacă instalați televizorul pe tavan sau pe un perete înclinat, acesta ar putea cădea și genera vătămări corporale grave.
- Utilizați un suport LG autorizat și contactați distribuitorul local sau personal calificat.
- Nu strângeți șuruburile prea tare, deoarece acest lucru poate deteriora televizorul și anula garanția.
- Utilizați șuruburi și suporturi de perete conforme cu standardele VESA. Orice deteriorări sau răniri ce pot apărea din utilizarea greșită sau utilizarea unui accesoriu necorespunzător nu sunt acoperite de garanție.


**NOTĂ**

- Utilizați șuruburile care sunt listate în specificațiile pentru șuruburi ale standardului VESA.
- Kitul suportului de perete include un manual de instalare și componentele necesare.
- Consola de montare pe perete este opțională. Puteți obține accesoriile suplimentare de la distribuitorul local.
- Lungimea șurubului poate varia în funcție de suportul de perete. Asigurați-vă că utilizați lungimea corespunzătoare.
- Pentru mai multe informații, consultați instrucțiunile furnizate cu suportul de perete.

VIZIONAREA PROGRAMELOR LA TELEVIZOR

Pornirea televizorului pentru prima oară

Ecranul de setare inițială apare când accesați televizorul pentru prima oară. Selectați o limbă și personalizați setările standard.

- 1 Conectați cablul de alimentare la o priză de alimentare.
- 2 Apăsați  / I pe TV sau pe butonul de alimentare tde pe telecomandă pentru a porni TV . Lumina pt mod așteptare este oprită.



NOTĂ

Când TV este în modul economic, ledul pentru modul așteptare devine portocalie.

- 3 Ecranul de setare inițială apare dacă accesați televizorul pentru prima oară.



NOTĂ

Dacă nu operați televizorul în decurs de 40 de secunde atunci când apare ecranul meniului de setare, meniurile de setare vor dispărea.

- 4 Urmați instrucțiunile de pe ecran pentru a personaliza TV conform cu preferințele dvs.

Limbă	Selectează o limbă pentru afișaj.
↓	
Setare mod	Selectare Utilizare acasă pentru mediul de la domiciliu.
↓	
Indicator de alimentare	Selectează lumina pt mod așteptare. Dacă selectați Porniți, televizorul pornește lumina pt mod așteptare în panoul frontal atunci când televizorul este oprit.
↓	
Țară	Selectează o țară de afișare.
↓	
Fus orar	Selectează fusul orar și ora de vară. (Atunci când se selectează Rusia pentru Țară)
↓	
Network Setting	(Dacă există un port LAN) selectează Setare de rețea pentru afișare. (Model M**52T (Numai Marea Britanie))
↓	
Setare parolă	Configurare parola. (Când se selectează Franța/Italia pentru Țară)
↓	
Setare 3D-On-Start	Setare modul 3D automat. La pornirea televizorului, convertește automat 2D în 3D și imprimă imagini în 3D. (numai TV Cinema 3D)
↓	
Acord auto	Scanează și salvează programele disponibile automat.

! NOTĂ

- Pentru țările fără standarde confirmate pentru difuzarea DTV, este posibil ca unele caracteristici DTV să nu funcționeze, în funcție de mediul de difuzare DTV.
- Dacă pentru Țară este selectată Franța, parola inițială nu este „0”, „0”, „0”, „0”, ci „1”, „2”, „3”, „4”.
- Pentru a afișa imaginile la cea mai bună calitate pentru mediul dvs. de la domiciliu, selectați **modul Utilizare acasă**.
- **Demo magazin** modul este adecvat pentru mediul distribuitorilor.
- Dacă selectați **modul Demo magazin** setările personalizate anterior se vor comuta la setările implicite ale **modul Demo magazin** în 2 minute.

5 Atunci când setările de bază sunt finalizate, apăsați **OK**.

! NOTĂ

Dacă nu finalizați Setarea inițială, aceasta va apărea ori de câte ori accesați televizorul.

6 Opriți TV, apăsați **⏻** / I pe TV.
Lumina pt mod așteptare este pornită.

! ATENȚIE

Deconectați cablul de alimentare de la priză atunci când nu utilizați TV pentru o perioadă îndelungată de timp.

! NOTĂ

- Puteți de asemenea comuta televizorul din modul PC în modul TV apăsând **TV/PC**.
- De asemenea, puteți accesa **Setări din fabricație** prin accesarea **OPȚIUNI** din meniurile principale.

REALIZAREA DE CONEXIUNI

Conectați diferite dispozitive externe la televizor și comutați modurile de intrare pentru a selecta un dispozitiv extern. Pentru mai multe informații despre conectarea dispozitivului extern, consultați manualul furnizat împreună cu fiecare dispozitiv.

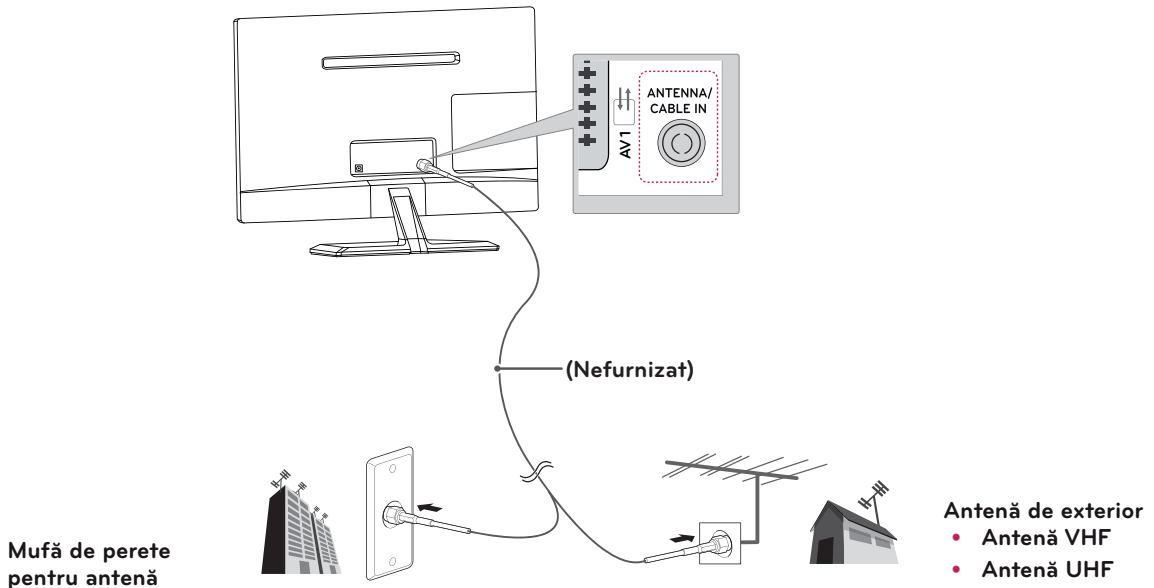
Dispozitivele externe disponibile sunt: receptoare HD, playere DVD, VCR-uri, sisteme audio, dispozitive de stocare USB, PC, camere video sau camere foto, dispozitive pentru jocuri și alte dispozitive externe.

! NOTĂ

- Dacă înregistrați un program TV pe un recorder DVD sau VCR, asigurați-vă că ați conectat cablul de intrare a semnalului la TV printr-un recorder DVD sau VCR. Pentru mai multe informații despre înregistrare, consultați manualul furnizat împreună cu dispozitivul conectat.
- Conectarea dispozitivului extern poate diferi de model.
- Conectați dispozitivele externe la televizor, indiferent de ordinea portului televizorului.

Conectarea unei antene

Conectați o antenă, un cablu TV sau o cutie de cablu pentru a vizualiza programe la televizor consultând următoarele. Ilustrațiile pot fi diferite față de accesoriile reale și un cablu RF este opțional. Conectați televizorul la priza unei antene de perete cu un cablu RF (75).



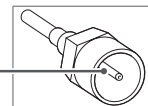
! NOTĂ

- Utilizați un splitter de semnal pentru a utiliza mai mult de 2 televizoare.
- În cazul în care calitatea imaginii este slabă, instalați în mod corect un amplificator de semnal pentru a îmbunătăți calitatea imaginii.
- Dacă este slabă calitatea imaginii cu o antenă conectată, îndreptați antena spre direcția corectă.
- Vizitați <http://AntennaWeb.org> pentru mai multe informații despre antenă și conectarea cablurilor.

! ATENȚIE

- Asigurați-vă că nu îndoiți sârma de cupru a cablului RF.

Sârmă de cupru



- Finalizați toate instrucțiunile de conectare între dispozitive și apoi conectați cablul de alimentare la priza de alimentare pentru a împiedica deteriorarea televizorului.

Conectarea la un receptor HD, un player DVD, VCR sau un dispozitiv pentru jocuri

Conectați un receptor HD, un player DVD, VCR sau un dispozitiv pentru jocuri la televizor și selectați un mod adecvat de intrare.

Conectarea la HDMI

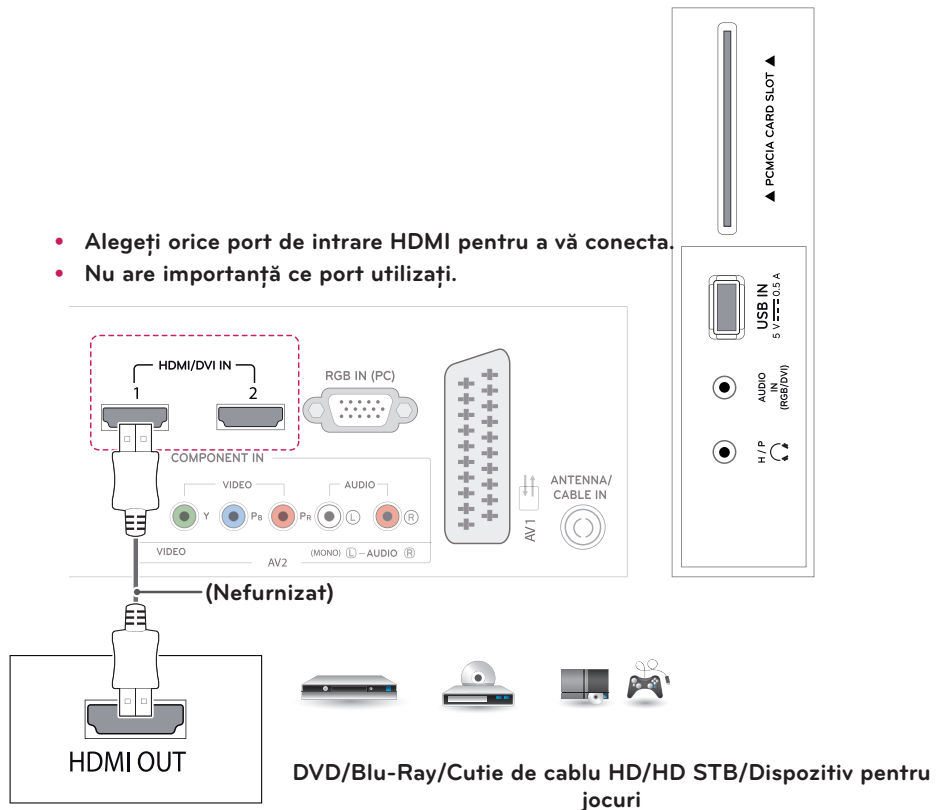
HDMI este cea mai bună modalitate de conectare a unui dispozitiv.

Transmite semnalul video digital și semnalele audio de la un dispozitiv extern la televizor. Conectați dispozitivul extern și televizorul cu ajutorul cablului HDMI, așa cum se arată în ilustrația următoare.

! NOTĂ

- Utilizați un cablu High Speed HDMI™.
- Cablurile High Speed HDMI™ sunt testate să transporte un semnal HD de până la 1080p și peste.
- Format audio DTV acceptat: MPEG, Dolby Digital.
- Format audio HDMI acceptat: Dolby Digital, PCM (Până la 192 KHz, 32k/44,1k/48k/88k/96k/176k/192k, DTS neacceptat.)

- Alegeți orice port de intrare HDMI pentru a vă conecta.
- Nu are importanță ce port utilizați.

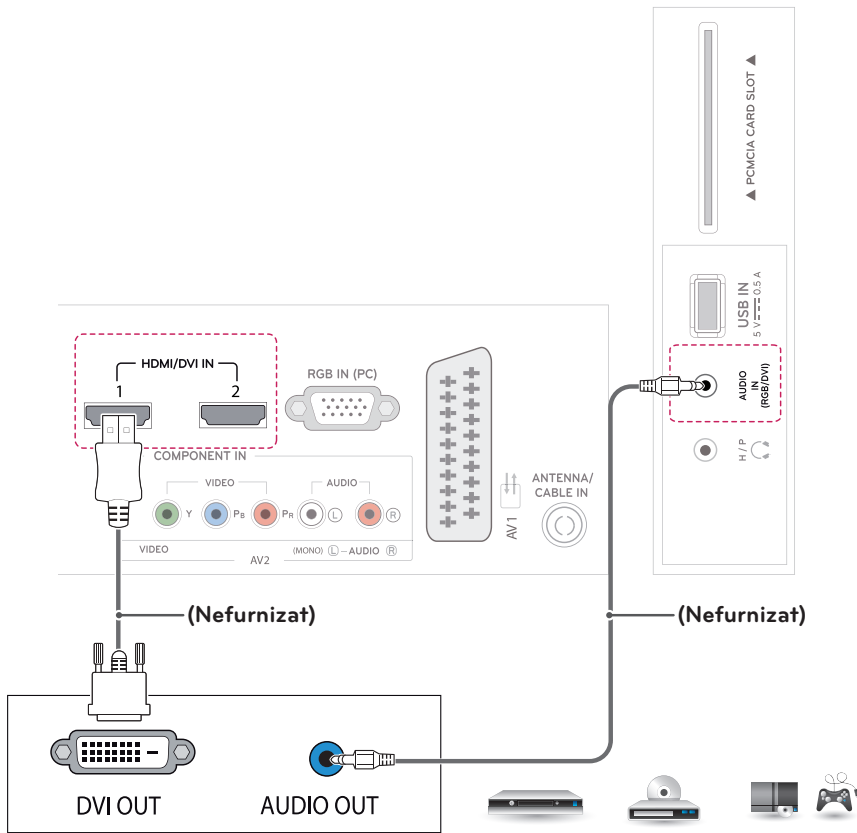


Conexiune HDMI la DVI

Transmite semnalul video digital de la un dispozitiv extern la televizor. Conectați dispozitivul extern la televizor cu ajutorul cablului HDMI la DVI, așa cum se arată în ilustrația următoare. Pentru a transmite un semnal audio, conectați un cablu audio opțional.

! NOTĂ

Dacă nu utilizați un difuzor extern opțional, conectați dispozitivul extern la televizor cu ajutorul cablului audio opțional.



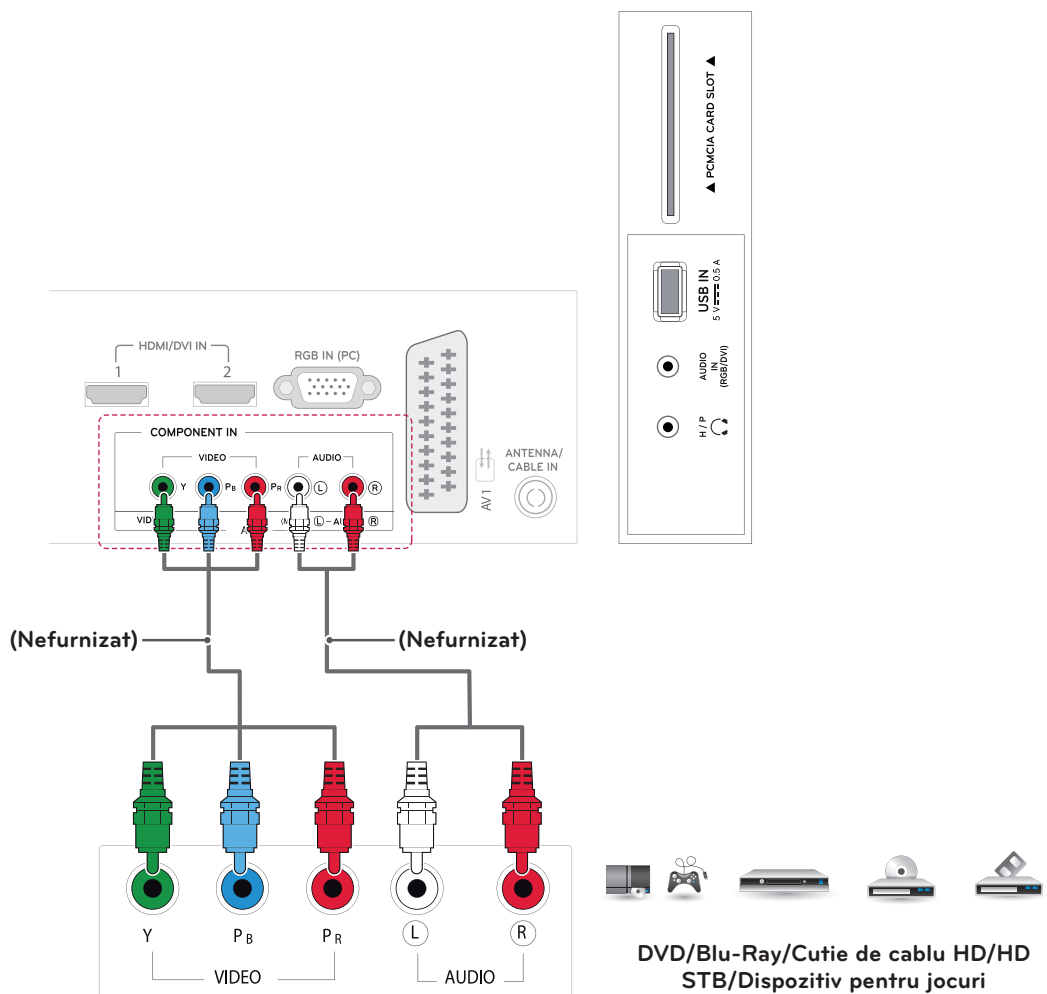
DVD/Blu-Ray/Cutie de cablu HD
HD STB/Dispozitiv pentru jocuri

Conectarea cu un cablu Component

Transmite semnalul video analogic și semnalele audio de la un dispozitiv extern la televizor. Conectați dispozitivul extern și televizorul cu ajutorul cablului component, așa cum se arată în ilustrația următoare. Pentru a afișa imaginile utilizând scanarea progresivă, asigurați-vă că utilizați un cablu component.

! NOTĂ

- În cazul instalării incorecte a cablurilor, este posibil ca imaginea să fie afișată alb-negru sau cu culori distorsionate.
- **Verificați potrivirea cablului cu conexiunea de culoare corespunzătoare.**

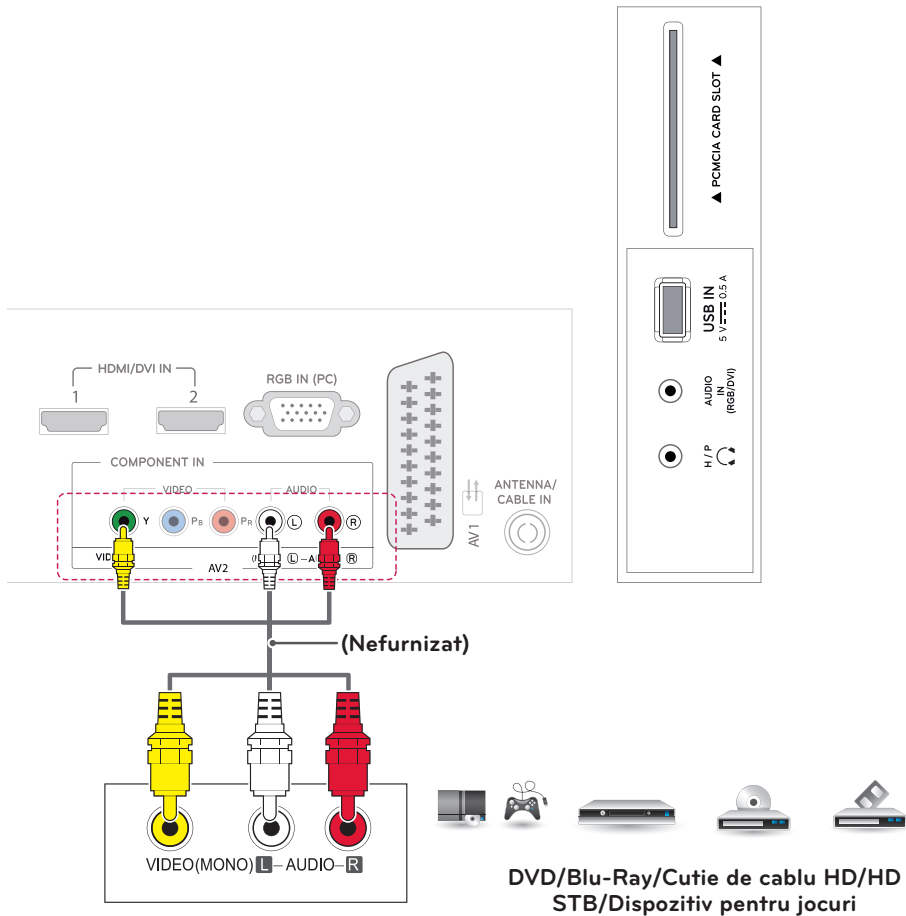


Conectarea cu un cablu Compozit

Transmite semnalele video analogice și audio de la un dispozitiv extern la televizor. Conectați dispozitivul extern și televizorul cu ajutorul cablului component, așa cum se arată în ilustrația următoare.

! NOTĂ

Verificați potrivirea cablului cu conexiunea de culoare corespunzătoare.



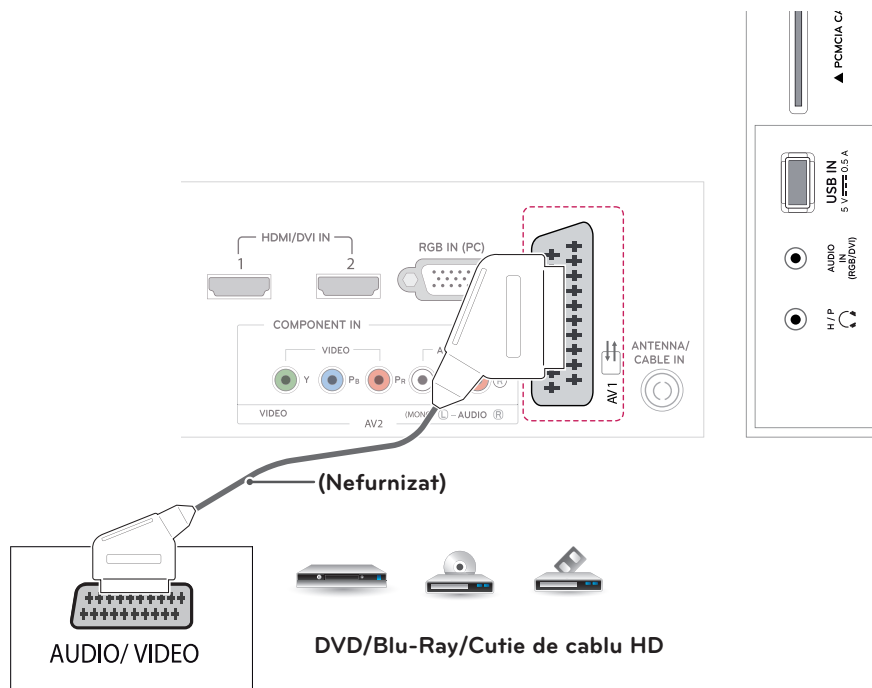
Conexiune Euro Scart

Transmite semnalele video și audio de la un dispozitiv extern la televizor. Conectați dispozitivul extern și televizorul cu ajutorul cablului Euro Scart, așa cum se arată în ilustrația următoare. Pentru a afișa imaginile utilizând scanarea progresivă, asigurați-vă că utilizați un cablu Euro Scart.

Tip de ieșire	AV1 (TV Out ¹)	AV1 (Când înregistrarea programată DTV este în curs cu ajutorul echipamentului de înregistrare.)
Mod intrare curent		
Televizor digital	Televizor digital	O
Televizor analogic, AV	Televizor analogic	O (Modul de intrare este convertit la DTV.)
Component/RGB		
HDMI		

! NOTĂ

- Orice cablu Euro scart utilizat trebuie să fie ecranat față de semnal.
- Când urmăriți televiziunea digitală în modul pentru imagini 3D, semnalele de ieșire ale televizorului nu pot fi transmise prin cablul SCART.
- Dacă setați modul 3D la Pornit în timpul realizării unei înregistrări programate pe televizorul digital, semnalele de ieșire pe monitor nu pot fi transmise prin cablul SCART și înregistrarea nu poate fi efectuată.



Conectarea la un sistem audio

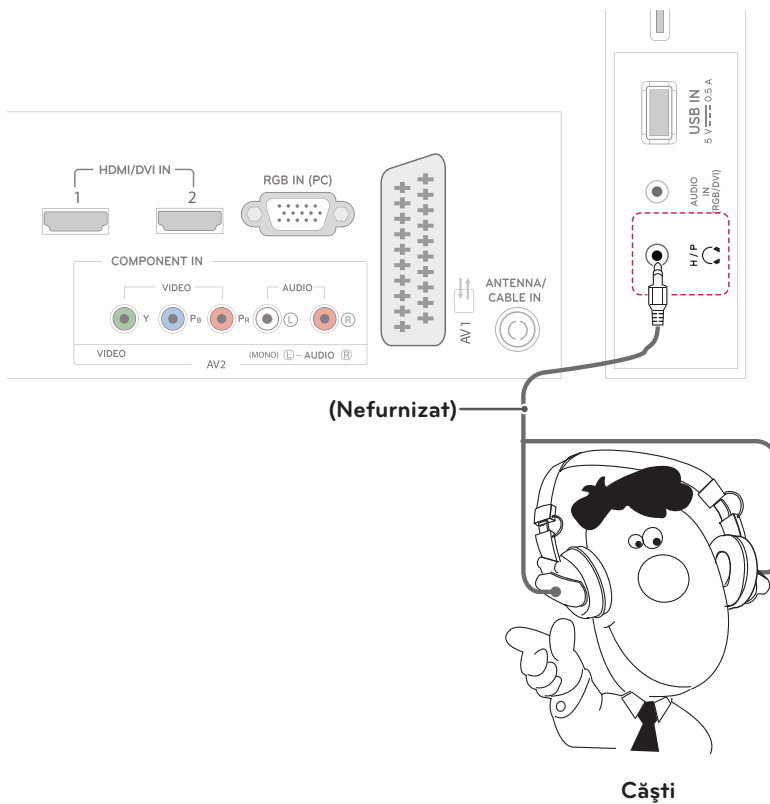
Utilizați un sistem audio extern opțional în locul difuzorului încorporat.

Conexiune căști

Transmite semnalul căștilor de la televizor la un dispozitiv extern. Conectați televizorul cu căștile, așa cum se arată în ilustrația următoare.

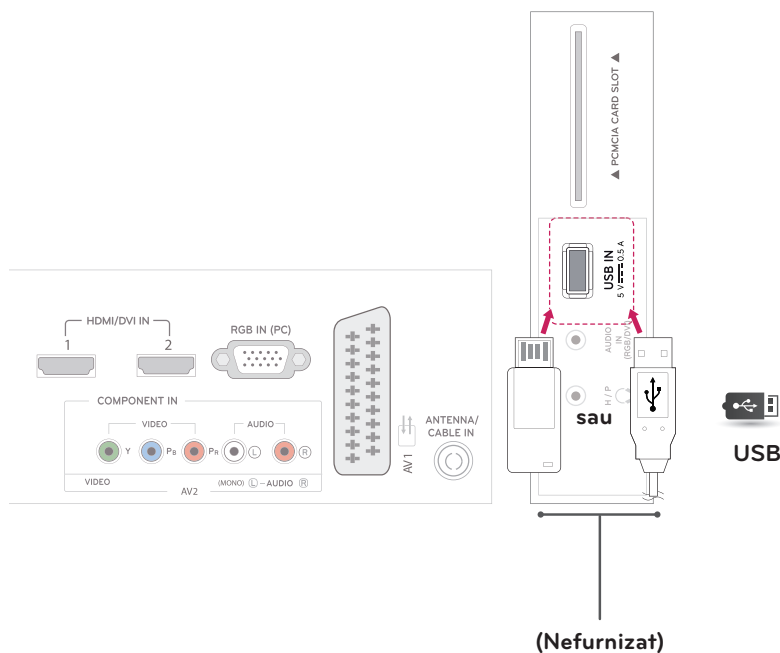
! NOTĂ

- Elementele meniului AUDIO sunt dezactivate când conectați o cască.
- Când se schimbă MOD AV cu o cască conectată, modificarea se aplică doar componenteii video, nu și celei audio.
- Leșirea audio digitală optică nu este disponibilă când conectați o cască.
- Impedanța căștilor: 16 Ω
- Leșirea audio maximă a căștilor: 10 mW - 15 mW
- Dimensiunea mufei căștilor: 0,35 cm



Conectarea la un USB

Conectați un dispozitiv de stocare USB, precum o memorie flash USB, un hard disk extern, un player MP3 sau un cititor de card de memorie USB la televizor și accesați meniul USB pentru a utiliza diferite fișiere multimedia.

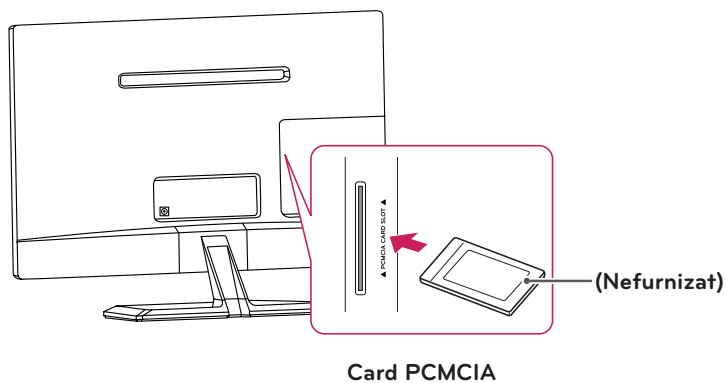


Conectarea la un modul CI

Pentru a vizualiza serviciile criptate (contra cost) în modul TV digital. Această caracteristică nu este disponibilă în toate țările.

! NOTĂ

Verificați dacă modulul CI este introdus corespunzător în slotul pentru cardul PCMCIA. Dacă modulul nu este introdus corespunzător se pot produce deteriorări ale televizorului și slotului pentru cardul PCMCIA.



Conectarea la o rețea cu fir

Model M**52T (Numai Marea Britanie)

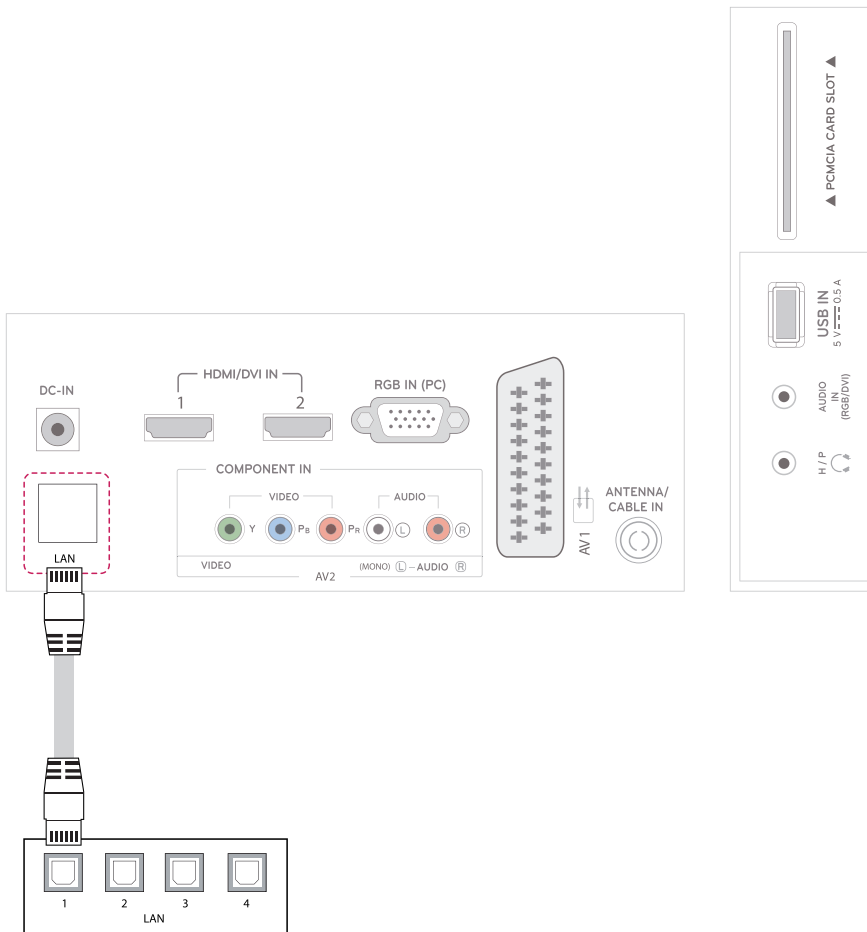
Conectați televizorul la o rețea locală (LAN) printr-un port LAN după cum se prezintă în ilustrația următoare și configurați setările rețelei. După realizarea conexiunii fizice, un mic număr de rețele de domiciliu pot necesita reglarea setărilor de rețea ale televizorului. Pentru majoritatea rețelelor de domiciliu, televizorul se va conecta automat la acestea fără nicio reglare.

Pentru informații detaliate, contactați furnizorul dvs. de Internet sau consultați manualul routerului.



ATENȚIE

- Nu conectați un cablu telefonic modular la portul LAN.
- Deoarece există diferite metode de conectare, respectați specificațiile furnizorului dvs. de date de telecomunicații sau furnizorului dvs. de servicii Internet.



NOTĂ

[Model M**52T]

- Marea Britanie: Portul LAN este disponibil. (Portul LAN este adăugat pentru a accepta HD MHEG.)
- Alte zone: Portul LAN nu este disponibil.

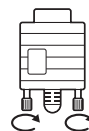
Conectarea la un PC

Televizorul dvs. acceptă caracteristica Plug & Play* și are difuzoare încorporate cu Infinite Surround care reproduc sunetele clar, cu sunete joase bogate.

* Plug and Play: Funcția prin care un PC recunoaște un dispozitiv conectat pe care utilizatorii îl conectează la un PC și îl pornește, fără configurarea dispozitivului sau intervenția utilizatorului.

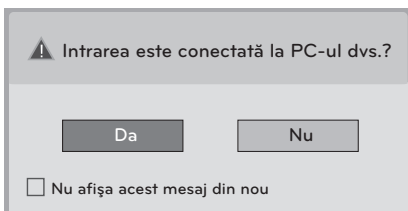
! NOTĂ

- Se recomandă utilizarea televizorului cu conexiunea HDMI pentru cea mai bună calitate a imaginii.
- Dacă nu utilizați un difuzor extern opțional, conectați PC-ul la televizor cu ajutorul cablului audio opțional.
- Dacă porniți televizorul atunci când acesta se răcește, este posibil ca ecranul să producă scintilații. Acest lucru este normal.
- Utilizați un cablu de interfață ecranat față de semnal, precum cablul de semnal D-sub cu 15 pini și cablul HDMI la DVI, cu un miez de ferită pentru a menține conformitatea standard pentru produs.
- Este posibil să apară unele pete roșii, verzi sau albastre pe ecran. Acest lucru este normal.
- Conectați cablul de intrare a semnalului și strângeți-l prin rotirea șuruburilor în sens orar.
- Nu apăsați ecranul cu degetul timp îndelungat deoarece acest lucru poate avea drept rezultat distorsiunea temporară a ecranului.
- Evitați afișarea unei imagini fixe pe ecran timp îndelungat pentru a împiedica efectul „image burn”. Dacă este posibil, utilizați un economizor de ecran.



! NOTĂ

- Dacă doriți să utilizați modul HDMI-PC, trebuie să setați eticheta de intrare în modul PC.
- **.OSD (On Screen Display)** este afișat pe ecran așa cum se arată mai jos.
 - » La pornirea produsului în modul intrare **HDMI** .
 - » La comutarea produsului în modul de intrare **HDMI** .



- Dacă selectați **„Da”** dimensiunea și calitatea imaginii sunt optimizate pentru PC-ul dvs.
- Dacă selectați **„Nu”** dimensiunea și calitatea imaginii sunt optimizate pentru **Dispozitivul AV (player DVD, set top box, dispozitiv pentru jocuri)**.
- Dacă selectați **„Nu afișa acest mesaj din nou”** acest mesaj nu apare până la resetarea televizorului. Puteți schimba valoarea setată din **SETĂRI ► INTRARE ► Eticheta intrare**.
- Valorile setate pentru HDMI1/HDMI2 sunt salvate independent.

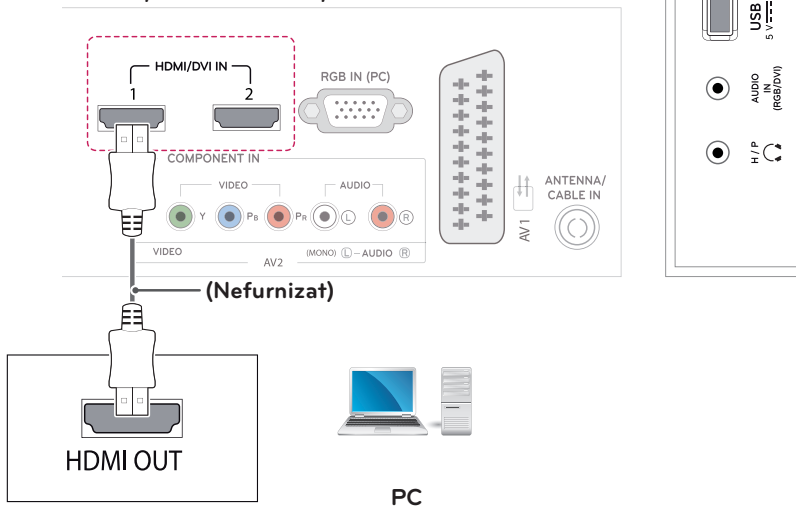
Conectarea la HDMI

Transmite semnalele video și audio de la calculatorul dvs. la televizor. Conectați calculatorul și televizorul cu ajutorul HDMI, așa cum se arată în ilustrațiile următoare. Pentru a conecta calculatorul la televizor cu ajutorul unei conexiuni HDMI, trebuie să setați calculatorul ca etichetă de intrare.

! NOTĂ

- Utilizați un cablu High Speed HDMI™.
- Cablurile High Speed HDMI™ de mare viteză sunt testate să transporte un semnal HD de până la 1080p și peste.
- Dacă doriți să utilizați modul HDMI-PC, trebuie să setați eticheta de intrare la modul PC.
- Format audio DTV acceptat: MPEG, Dolby Digital.
- Format audio HDMI acceptat: Dolby Digital, PCM (Până la 192 KHz, 32k/44,1k/48k/88k/96k/176k/192k, DTS neacceptat.)

- Alegeți orice port de intrare HDMI pentru a vă conecta.
- Nu are importanță ce port utilizați.

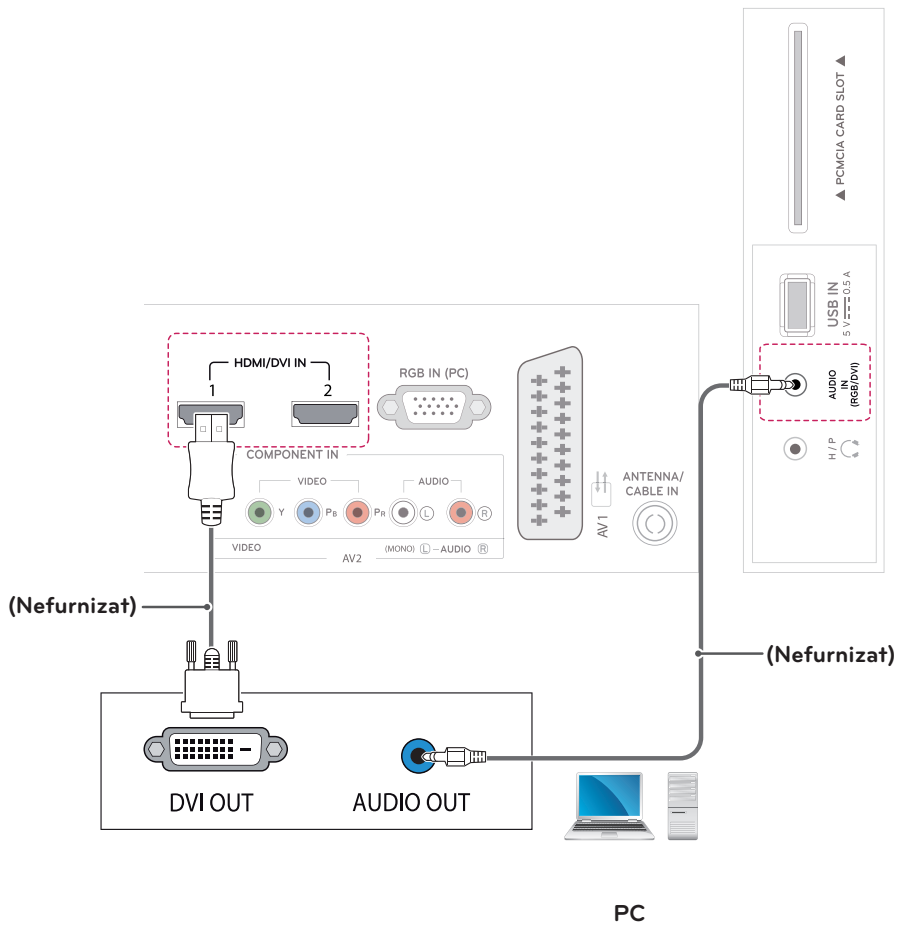


Conexiune HDMI la DVI

Transmite semnalul video digital de la calculator la televizor. Conectați calculatorul la televizor cu ajutorul cablului HDMI la DVI, așa cum se arată în ilustrațiile următoare. Pentru a transmite un semnal audio, conectați un cablu audio opțional.

! NOTĂ

- Dacă doriți să utilizați modul HDMI-PC, trebuie să setați eticheta de intrare în modul PC sau DVI.
- Dacă nu utilizați un difuzor extern opțional, conectați PC-ul la televizor cu ajutorul cablului audio opțional.

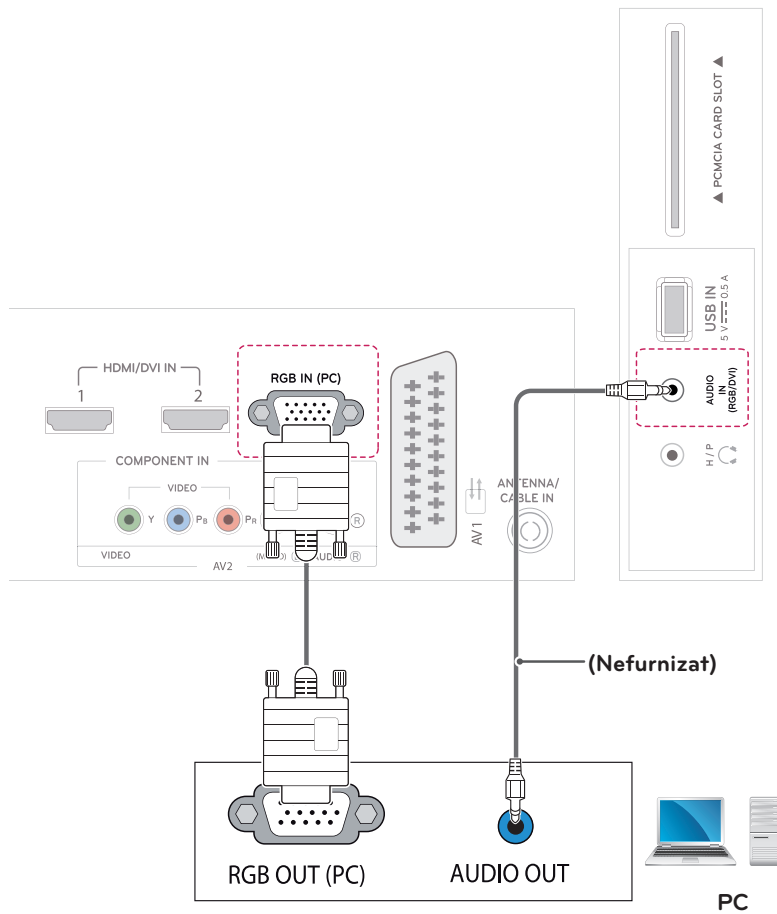


Conectarea la RGB

Transmite semnalul video analogic de la calculator la televizor. Conectați calculatorul la televizor cu ajutorul cablului D-sub cu 15 pini, așa cum se arată în ilustrațiile următoare. Pentru a transmite un semnal audio, conectați un cablu audio opțional.

! NOTĂ

Dacă nu utilizați un difuzor extern opțional, conectați PC-ul la televizor cu ajutorul cablului audio opțional.



TELECOMANDĂ

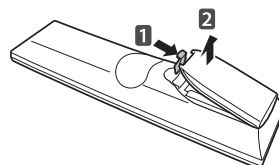
M2252D M2352D M2452D M2752D M2252T M2352T M2452T M2752T

Descrierile din acest manual sunt bazate pe butoanele telecomenzii. Citiți cu atenție manualul și utilizați corect televizorul. Pentru a înlocui bateriile, deschideți capacul și înlocuiți bateriile (1,5 V AAA) potrivit capetele ⊕ și ⊖ cu eticheta din interiorul compartimentului și închideți capacul. Pentru a scoate bateriile, efectuați acțiunile de instalare în ordine inversă.

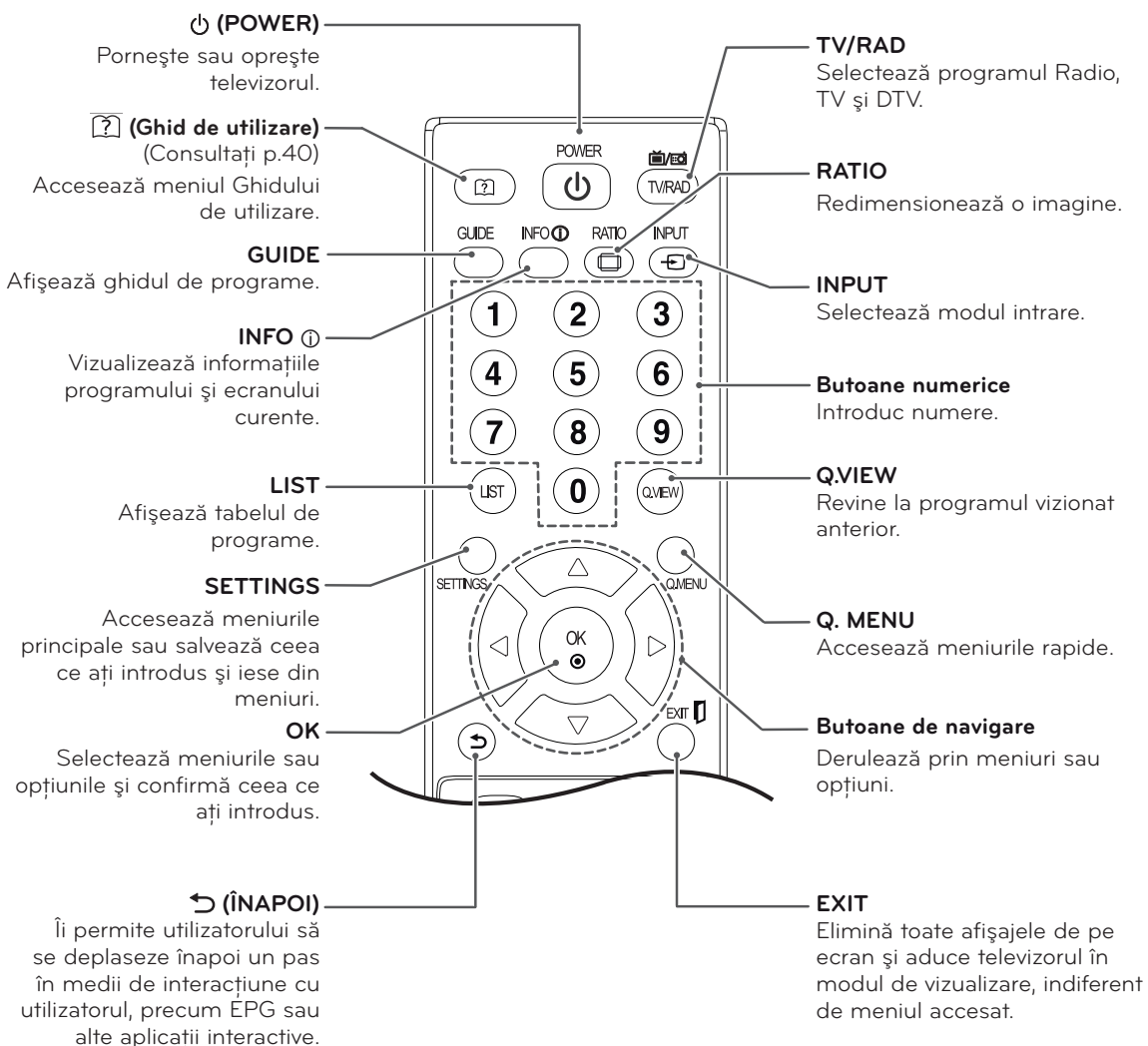


ATENȚIE

Nu amestecați baterii vechi cu baterii noi deoarece acest lucru ar putea deteriora telecomanda.



Asigurați-vă că îndreptați telecomanda către senzorul pentru telecomandă de pe televizor.



DM2352D DM2752D DM2352T DM2752T

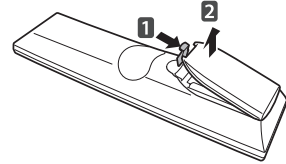
Descrierile din acest manual sunt bazate pe butoanele telecomenzii. Citiți cu atenție manualul și utilizați corect televizorul. Pentru a înlocui bateriile, deschideți capacul și înlocuiți bateriile (1,5 V AAA) potrivit capetele ⊕ și ⊖ cu eticheta din interiorul compartimentului și închideți capacul.

Pentru a scoate bateriile, efectuați acțiunile de instalare în ordine inversă.

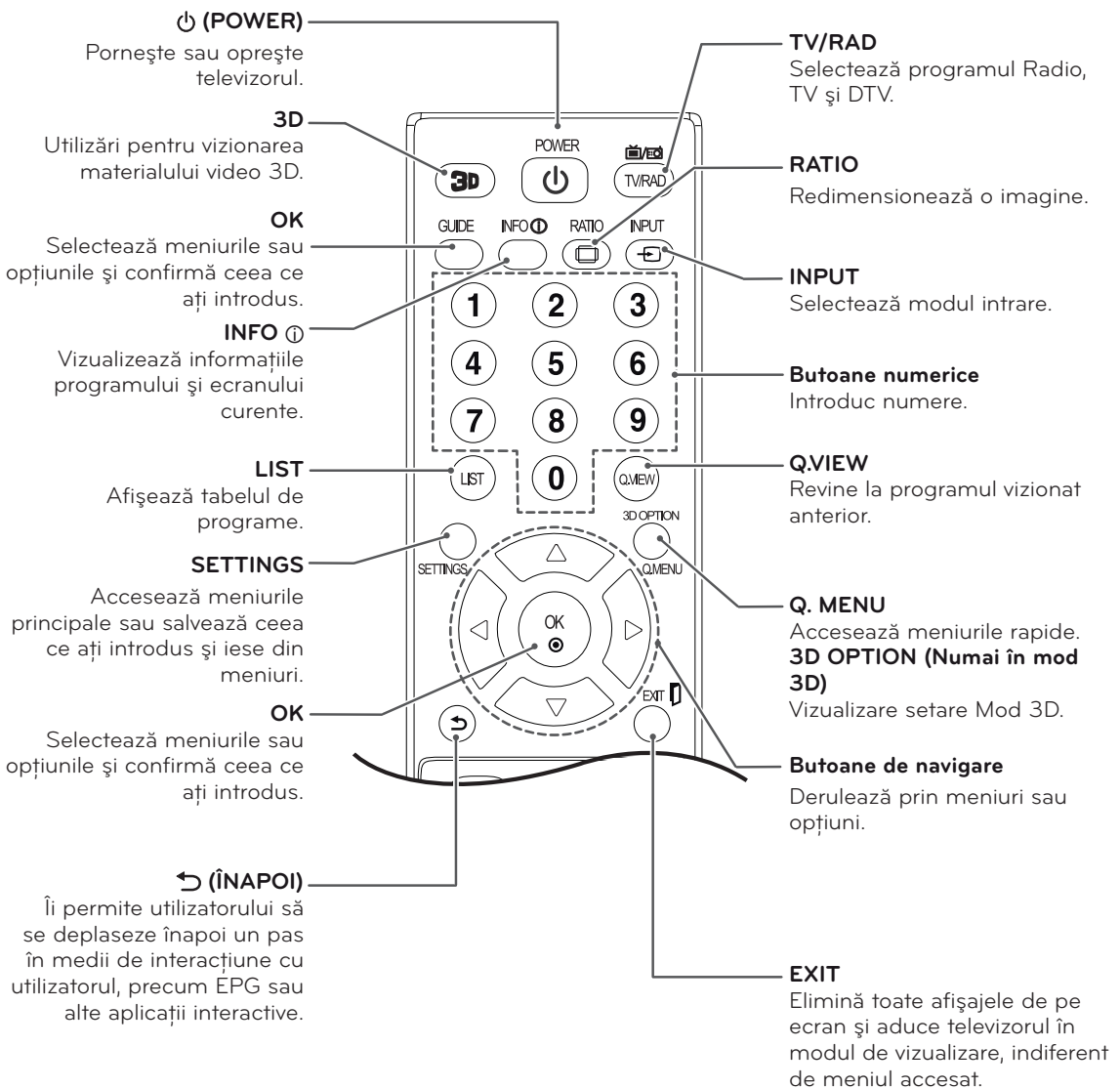


ATENȚIE

Nu amestecați baterii vechi cu baterii noi deoarece acest lucru ar putea deteriora telecomanda.



Asigurați-vă că îndreptați telecomanda către senzorul pentru telecomandă de pe televizor.



M2252D

M2352D

M2452D

M2752D

M2252T

M2352T

M2452T

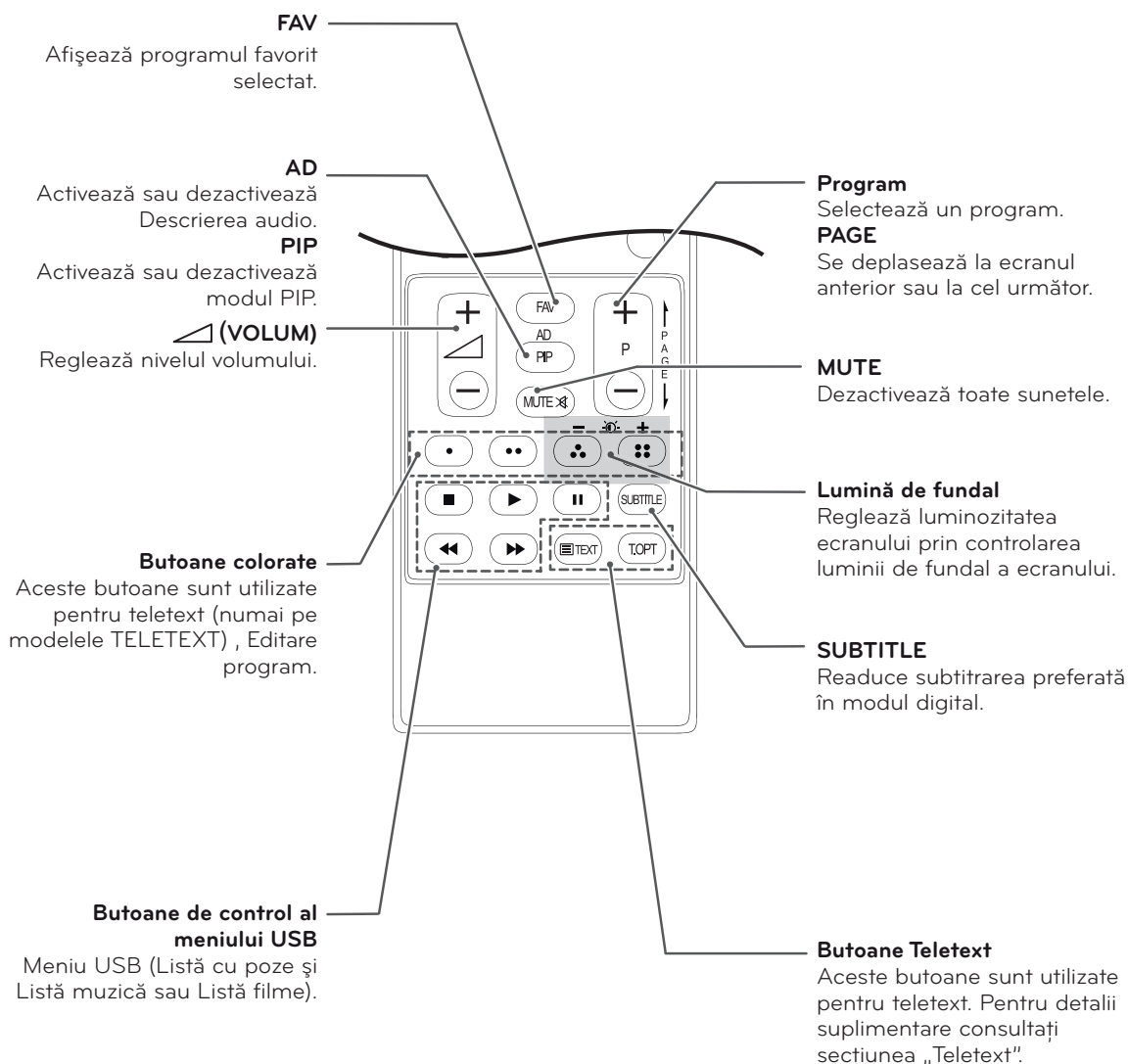
M2752T

DM2352D

DM2752D

DM2352T

DM2752T

**NOTĂ**

Pe canalul MHEG, nu puteți regla lumina de fundal cu tasta galbenă sau albastră.

SETĂRI DE PERSONALIZARE

Accesarea meniurilor principale

- 1 Apăsați **SETTINGS** pentru a accesa meniurile principale.
- 2 Apăsați butoanele de navigare pentru a derula la unul dintre următoarele meniuri și apăsați **OK**.
- 3 Apăsați butoanele de navigare pentru a derula la opțiunea sau setarea pe care o doriți și apăsați **OK**.
- 4 Când ați terminat, apăsați **EXIT**. La revenirea la meniul anterior, apăsați **↶ (ÎNAPOI)**.

IMAGINE	Reglează dimensiunea, calitatea sau efectul imaginii.
AUDIO	Reglează calitatea, efectul sau nivelul de volum al sunetului.
SETARE	Setează și editează programe.
TIMP	Setează ora, data sau caracteristica Temporizator.
BLOCARE	Blochează sau deblochează canale și programe.
OPȚIUNI	Personalizează setările generale.
INPUT	Vizualizează sursele de intrare cu etichetele lor. (Numai modelul M**52D / DM**52D)
REȚEA	Setează rețeaua. (Model M**52T (Numai Marea Britanie))
SUPPORT PROPRIU	Utilizarea funcției media integrate.

- Apăsați butonul **ROȘU** pentru a accesa meniurile **Support clienți**.
- Apăsați butonul **VERDE** pentru a accesa meniurile **FAQ**.

Apăsați OK(⓪) pentru a seta setările programului.

Support clienți FAQ ↶ Leșire

Support clienți

Utilizarea caracteristicii Support clienți.

- Actualiz. software
- Test imagine
- Test sunet
- Test semnal
- Info. despre produs/service
- Test de rețea (Model M**52T (Numai Marea Britanie))
- Ghid de utilizare

FAQ

Arată răspunsurile la întrebări frecvente despre vizionarea TV și setează meniurile conexe.

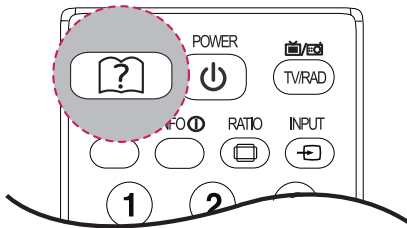
FOLOSIREA GHIDULUI DE UTILIZARE

Accesarea meniului Ghidului de utilizare.

Utilizarea meniului televizorului

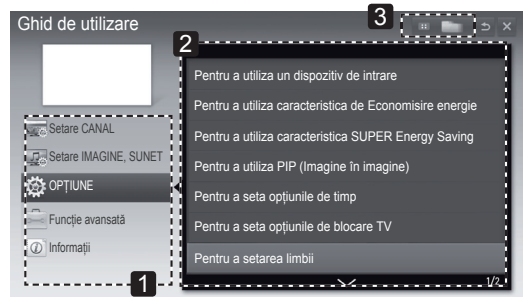
- 1 Apăsați **SETTINGS** pentru a accesa meniurile principale.
- 2 Apăsați butonul **ROȘU** pentru a accesa meniurile **Support clienți**.
- 3 Apăsați butonul Navigare pentru a derula la **Ghid de utilizare** și apăsați **OK**.
- 4 Apăsați butoanele de navigare pentru a derula la opțiunea pe care o doriți și apăsați **OK**.
- 5 Când ați terminat, apăsați **EXIT**. La revenirea la meniul anterior, apăsați **↶ (ÎNAPOI)**.

Utilizând Telecomandă

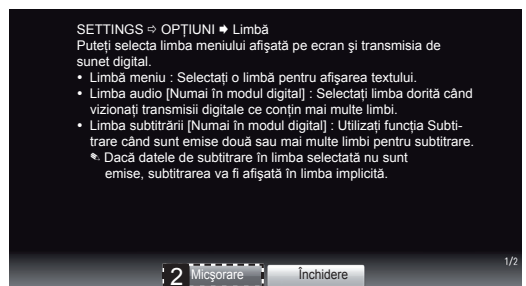
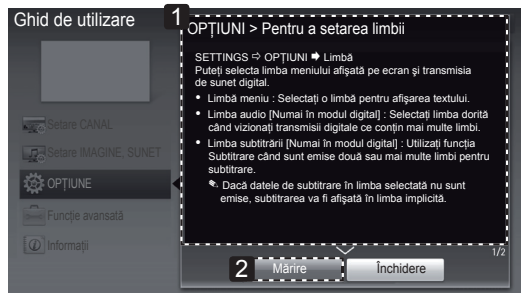


- 1 Apăsați **(?) (GHID DE UTILIZARE)** a accesa meniurile **Ghid de utilizare**.
- 2 Apăsați butoanele de navigare pentru a derula la opțiunea pe care o doriți și apăsați **OK**.
- 3 Când ați terminat, apăsați **EXIT**. La revenirea la meniul anterior, apăsați **↶ (ÎNAPOI)**.

- Imaginea ilustrată poate fi diferită de televizorul dvs.



- 1 Permite selectarea categoriei dorite.
- 2 Permite selectarea elementului dorit. Puteți utiliza **^/∨** pentru a muta între pagini.
- 3 Permite parcurgerea descrierii funcției dorite din index.



- 1 Prezintă descrierea meniului selectat. Puteți utiliza **^/∨** pentru a muta între pagini.
- 2 Mărește sau micșorează ecranul.

IMAGINE 3D (NUMAI TV CINEMA 3D)

Tehnologia 3D

Acest televizor afișează în 3D prin transmisia 3D sau când este conectat la un dispozitiv compatibil, cum ar fi un Player 3D Blu-ray: telespectatorul trebuie să poarte ochelari 3D compatibili pentru a vedea aceste imagini în format 3D.

NOTĂ

- După ce porniți televizorul, este posibil ca acesta să aibă nevoie de câteva secunde pentru a se calibra.
- Când urmăriți televiziunea digitală în modul pentru imagini 3D, semnalele de ieșire ale televizorului nu pot fi transmise prin cablul SCART.
- Dacă setați modul 3D la Pornit în timpul realizării unei înregistrări programate pe televizorul digital, semnalele de ieșire ale televizorului nu pot fi transmise prin cablul SCART și înregistrarea nu poate fi efectuată.
- Dacă standardul de transmisie TV 3D se schimbă în viitor și nu este acceptat de acest televizor, este posibil să aveți nevoie de un dispozitiv separat, precum un set-top box.

ÎNTREȚINERE

Curățarea televizorului

Curățați televizorul în mod regulat pentru a obține cele mai bune performanțe și a prelungi durata de viață a produsului.



ATENȚIE

- Mai întâi asigurați-vă că opriți alimentarea și că deconectați cablul de alimentare și toate celelalte cabluri.
- Când televizorul este lăsat nesupravegheat și nu este utilizat pentru o perioadă îndelungată, deconectați cablul de alimentare de la priza de perete pentru a împiedica posibile deteriorări din cauza descărcărilor electrice sau supratensiunilor.

Ecran și cadru

Pentru a îndepărta praful, ștergeți suprafața cu o cârpă uscată și moale.

Pentru a îndepărta murdăria persistentă, ștergeți suprafața cu o cârpă moale umezită în apă curată sau în apă care conține o cantitate mică de detergent slab. Apoi ștergeți imediat cu o cârpă uscată și curată.



ATENȚIE

- Nu împingeți, nu frecăți și nu loviți suprafața cu unghia sau cu un obiect ascuțit deoarece acest lucru poate conduce la apariția zgârieturilor pe ecran și la distorsiuni ale imaginilor.
- Nu utilizați substanțe chimice precum ceară, benzen, alcool, diluanți, insecticide, odorizante de cameră, lubrifianți, deoarece acestea pot deteriora finisajul ecranului și pot provoca decolorări.

Carcasă și suport

Pentru a îndepărta praful, ștergeți carcasa cu o cârpă uscată și moale.

Pentru a îndepărta murdăria persistentă, ștergeți carcasa cu o cârpă moale umezită în apă curată sau în apă care conține o cantitate mică de detergent slab.



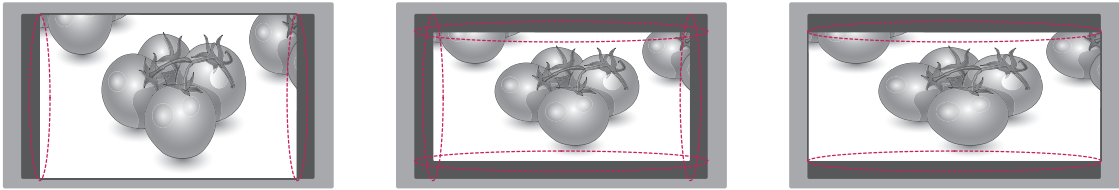
ATENȚIE

- Nu pulverizați lichid pe suprafață. Dacă apa pătrunde în televizor poate produce un incendiu, șoc electric sau defecțiuni.
- Nu utilizați substanțe chimice deoarece acestea pot deteriora suprafața.

Cablu de alimentare

Îndepărtați în mod regulat praful sau murdăria acumulate pe cablul de alimentare.

Evitarea efectului „Image burn” sau „Burn-in” pe ecranul televizorului



- Dacă pe ecranul televizorului se afișează o imagine fixă pentru o perioadă lungă de timp, aceasta va rămâne imprimată și va deveni o deformare permanentă pe ecran. Acesta este efectul „image burn” sau „burn in” și nu este acoperit de garanție.
- Dacă formatul de imagine al televizorului este setat la 4:3 o perioadă lungă de timp, este posibil să apară efectul „image burn” în zona de scriere a ecranului.
- Evitați afișarea unei imagini fixe pe ecranul televizorului pentru o perioadă lungă de timp (2 sau mai multe ore pentru LCD) pentru a preveni efectul „image burn”.

DEPANARE

Generalități


Problemă	Rezoluție
Televizorul nu poate fi controlat cu telecomanda.	<ul style="list-style-type: none"> Verificați senzorul pentru telecomandă de pe produs și încercați din nou. Verificați să nu existe niciun obstacol între produs și telecomandă. Verificați dacă bateriile mai funcționează și dacă sunt instalate corect (⊕ la ⊕, ⊖ la ⊖).
Nu se afișează nicio imagine și nu se produce niciun sunet.	<ul style="list-style-type: none"> Verificați dacă produsul este pornit. Verificați conectarea cablului de alimentare la o priză de perete. Verificați dacă există o problemă la priza de perete, conectând alte produse.
Televizorul se oprește dintr-o dată.	<ul style="list-style-type: none"> Verificați setările de control ale alimentării. Alimentarea poate fi întreruptă. Verificați activarea caracteristicii Temporizator automat în setările Timp. Dacă nu există semnal când televizorul este pornit, televizorul se va opri automat după 15 minute de inactivitate.

Utilizarea modului 3D

Problemă	Rezoluție
Atunci când televizorul este oprit, este posibil să observați un model circular cu aspect uleios.	Acesta este cauzat de interferența luminii exterioare în stratul de aer dintre suprafața LCD și filtrul 3D. Modelul devine aproape invizibil când reporniți alimentarea.
În cazul în care nu utilizați ochelarii furnizați cu televizorul.	Când vizualizați imagini 3D la acest televizor este foarte important să purtați ochelarii furnizați împreună cu televizorul. Ochelarii sunt creați pentru a compensa optic pentru filtrul 3D atașat la suprafața televizorului. Dacă purtați ochelari de la terțe părți este posibil să nu vizualizați corect pe televizor imaginile 3D.
În cazul în care vizionați imaginile 3D în afara unghiului sau distanței optime de vizionare.	Unghiul optim de vizualizare al acestui televizor este între 12° grade, iar distanța de vizualizare optimă este între 50 de cm și 150 de cm de la televizor. Când vizualizați imagini 3D în afara unghiului optim de vizualizare sau în afara distanței de vizualizare, imaginile pot părea suprapuse sau pot apărea ca nefiind afișate corespunzător în 3D.

Note despre Vizionarea imaginii 3D cu transmisie de date 3D digitală

*În modul analogic de transmisie, imaginile 3D nu funcționează.

Problemă	Rezoluție
Atunci când comutați afișarea imaginii 2D în imagine 3D cu butonul 3D de pe telecomandă, este posibil să fie afișată o imagine suprapusă.	<ul style="list-style-type: none"> Dezactivați modul de imagine 3D cu butonul 3D. Modul imagine 3D este dezactivat automat dacă schimbați canalul.
Dacă ecranul este împărțit în stânga/dreapta sau sus/jos atunci când schimbați canalul	Acest canal acceptă modul de vizualizare 3D. Selectați tipul de imagine 3D afișat pe ecran, apăsând butonul 3D de pe telecomandă.
	
Dacă aveți ochii iritați sau dacă ecranul pare neclar în timp ce vizionați imagini 3D.	Selectați opțiunea Stânga/Dreapta sau Dreapta/Stânga, în funcție de modul care vi se pare mai adecvat pentru vizionarea imaginilor 3D.

SPECIFICAȚII

M2252D

M2252T

ROMÂNĂ

Panou	Tip ecran	Lățime 546,1 mm (21,5 inch) Dimensiunea diagonalei vizibile : 546,1 mm
	Pas pixeli	0,25 mm (H) x 0,25 mm (V)
Semnal video	Rezoluție maximă	1920 x 1080 la 60 Hz
	Rezoluție recomandată	1920 x 1080 la 60 Hz
	Frecvență orizontală	30 kHz până la 83 kHz
	Frecvență verticală	56 Hz până la 75 Hz
	Tip sincronizare	Sincronizare separată, Digital
Conector intrare		M2252D TV, D-Sub Analogic, SCART, Intrare audio PC, Component, CVBS, HDMI*2, USB, PCMCIA
		M2252T TV, D-Sub Analogic, SCART, Intrare audio PC, Component, CVBS, HDMI*2, USB, PCMCIA, LAN JACK (Numai Marea Britanie)
Alimentare	Tensiune nominală	19 V --- 1,6 A
	Consum de energie	Mod pornit: 30 W (tip.) Mod oprit: ≤ 0,4 W
Transformator c.a./c.c.		Producător: Lien Chang, Model LCAP25A Producător: HONOR, Model ADS-40SG-19-2 19032G
Înclinare	Interval de înclinare	-5 - 20°
Dimensiuni (Lățime x Adâncime x Înălțime) Greutate	Cu suport	
	508,6 mm x 182,8 mm x 386,5 mm 3,6 kg	
	Fără suport	
	508,6 mm x 62,9 mm x 314,8 mm 3,1 kg	
Condiții de mediu	Temperatură de funcționare	10 °C până la 35 °C De la 20 % la 80 %
	Umiditate de funcționare	
	Temperatură de depozitare	-10 °C până la 60 °C
	Umiditate de depozitare	De la 5 % la 90 %

Specificațiile produsului prezentate mai sus pot fi modificate fără notificare prealabilă datorită realizării de upgrade pentru funcțiile produsului.

M2352D M2352T DM2352D DM2352T

Panou	Tip ecran	Lățime 584,2 mm (23 inch) Dimensiunea diagonalei vizibile : 584,2 mm
	Pas pixeli	0,27 mm (H) x 0,27 mm (V)
Semnal video	Rezoluție maximă	1920 x 1080 la 60 Hz
	Rezoluție recomandată	1920 x 1080 la 60 Hz
	Frecvență orizontală	30 kHz până la 83 kHz
	Frecvență verticală	56 Hz până la 75 Hz
	Tip sincronizare	Sincronizare separată, Digital
Conector intrare		M2352D / DM2352D TV, D-Sub Analogic, SCART, Intrare audio PC, Component, CVBS, HDMI*2, USB, PCMCIA
		M2352T / DM2352T TV, D-Sub Analogic, SCART, Intrare audio PC, Component, CVBS, HDMI*2, USB, PCMCIA, LAN JACK (Numai Marea Britanie)
Alimentare	Tensiune nominală	19 V --- 2,0 A
	Consum de energie	Mod pornit: 33 W (tip.) Mod oprit: ≤ 0,4 W
Transformator c.a./c.c.		Producător: LITE-ON, Model PA-1650-64 Producător: LG Innotek, Model PSAB-L101A
Înclinare	Interval de înclinare	-5 - 20°
Dimensiuni (Lățime x Adâncime x Înălțime) Greutate		Cu suport 544,1 mm x 182,8 mm x 406,2 mm 3,9 kg
		Fără suport 544,1 mm x 62,9 mm x 334,6 mm 3,4 kg
Condiții de mediu	Temperatură de funcționare	10 °C până la 35 °C De la 20 % la 80 %
	Umiditate de funcționare	
	Temperatură de depozitare	-10 °C până la 60 °C De la 5 % la 90 %
	Umiditate de depozitare	

Specificațiile produsului prezentate mai sus pot fi modificate fără notificare prealabilă datorită realizării de upgrade pentru funcțiile produsului.

M2452D

M2452T

Panou	Tip ecran	Lățime 609,6 mm (24 inch) Dimensiunea diagonalei vizibile : 609,6 mm
	Pas pixeli	0,28 mm (H) x 0,28 mm (V)
Semnal video	Rezoluție maximă	1920 x 1080 la 60 Hz
	Rezoluție recomandată	1920 x 1080 la 60 Hz
	Frecvență orizontală	30 kHz până la 83 kHz
	Frecvență verticală	56 Hz până la 75 Hz
	Tip sincronizare	Sincronizare separată, Digital
Conector intrare		M2452D TV, D-Sub Analogic, SCART, Intrare audio PC, Component, CVBS, HDMI*2, USB, PCMCIA
		M2452T TV, D-Sub Analogic, SCART, Intrare audio PC, Component, CVBS, HDMI*2, USB, PCMCIA, LAN JACK (Numai Marea Britanie)
Alimentare	Tensiune nominală	19 V --- 2,0 A
	Consum de energie	Mod pornit: 33 W (tip.) Mod oprit: ≤ 0,4 W
Transformator c.a./c.c.		Producător: LITE-ON, Model PA-1650-64 Producător: LG Innotek, Model PSAB-L101A
Înclinare	Interval de înclinare	-5 - 20°
Dimensiuni (Lățime x Adâncime x Înălțime) Greutate	Cu suport	
	566,9 mm x 182,8 mm x 417,4 mm 3,4 kg	
	Fără suport	
	566,9 mm x 62,9 mm x 345,9 mm 2,9 kg	
Condiții de mediu	Temperatură de funcționare	10 °C până la 35 °C De la 20 % la 80 %
	Umiditate de funcționare	
	Temperatură de depozitare	-10 °C până la 60 °C De la 5 % la 90 %
	Umiditate de depozitare	

Specificațiile produsului prezentate mai sus pot fi modificate fără notificare prealabilă datorită realizării de upgrade pentru funcțiile produsului.

M2752D

M2752T

DM2752D

DM2752T

Panou	Tip ecran	Lățime 685,65 mm (27 inch) Dimensiunea diagonalei vizibile : 685,65 mm
	Pas pixeli	0,31 mm (H) x 0,31 mm (V)
Semnal video	Rezoluție maximă	1920 x 1080 la 60 Hz
	Rezoluție recomandată	1920 x 1080 la 60 Hz
	Frecvență orizontală	30 kHz până la 83 kHz
	Frecvență verticală	56 Hz până la 75 Hz
	Tip sincronizare	Sincronizare separată, Digital
Conector intrare	M2752D / DM2752D	
	TV, D-Sub Analogic, SCART, Intrare audio PC, Component, CVBS, HDMI*2, USB, PCMCIA	
	M2752T / DM2752T	
	TV, D-Sub Analogic, SCART, Intrare audio PC, Component, CVBS, HDMI*2, USB, PCMCIA, LAN JACK (Numai Marea Britanie)	
Alimentare	Tensiune nominală	19 V --- 2,0 A
	Consum de energie	Mod pornit: 35 W (tip.) Mod oprit: ≤ 0,4 W
Transformator c.a./c.c.		Producător: LITE-ON, Model PA-1650-64 Producător: LG Innotek, Model PSAB-L101A
Înclinare	Interval de înclinare	-5 - 20°
Dimensiuni (Lățime x Adâncime x Înălțime) Greutate	Cu suport	
	641,3 mm x 199,4 mm x 458,8 mm 5,55 kg	
	Fără suport	
	641,3 mm x 53 mm x 391,1 mm 4,6 kg	
Condiții de mediu	Temperatură de funcționare	10 °C până la 35 °C De la 20 % la 80 %
	Umiditate de funcționare	
	Temperatură de depozitare	-10 °C până la 60 °C
	Umiditate de depozitare	De la 5 % la 90 %

Specificațiile produsului prezentate mai sus pot fi modificate fără notificare prealabilă datorită realizării de upgrade pentru funcțiile produsului.

Mod compatibil RGB (PC)/HDMI (PC)

Rezoluție	Frecvență orizontală (kHz)	Frecvență verticală (Hz)
720 x 400	31,468	70,080
640 x 480	31,469	59,940
640 x 480	37,500	75,000
800 x 600	37,879	60,317
800 x 600	46,875	75,000
1024 x 768	48,363	60,004
1024 x 768	60,023	75,029
1152 x 864	67,500	75,000
1280 x 720	45,000	60,000
1280 x 800	49,702	59,810
1280 x 1024	63,981	60,020
1280 x 1024	79,976	75,025
1400 x 1050	65,317	59,978
1440 x 900	55,935	59,887
1600 x 900	60,000	60,000
1680 x 1050	64,674	59,883
1680 x 1050	65,290	59,954
1920 x 1080	67,500	60,000

Mod compatibil Component

Rezoluție	Frecvență orizontală (kHz)	Frecvență verticală (Hz)
720 x 480	15,730	59,940
720 x 480	15,750	60,000
720 x 576	15,625	50,000
720 x 480	31,470	59,940
720 x 480	31,500	60,000
720 x 576	31,250	50,000
1280 x 720	44,960	59,940
1280 x 720	45,000	60,000
1280 x 720	37,500	50,000
1920 x 1080	33,720	59,940
1920 x 1080	33,750	60,000
1920 x 1080	28,125	50,000
1920 x 1080	56,250	50,000
1920 x 1080	67,432	59,940
1920 x 1080	67,500	60,000

Mod compatibil HDMI (DTV)

Rezoluție	Frecvență orizontală (kHz)	Frecvență verticală (Hz)
720 x 480	31,469 31,500	59,940 60,000
720 x 576	31,250	50,000
1280 x 720	37,500	50,000
1280 x 720	44,960 45,000	59,940 60,000
1920 x 1080	33,720 33,750	59,940 60,000
1920 x 1080	28,125	50,000
1920 x 1080	27,000	24,000
1920 x 1080	33,750	30,000
1920 x 1080	56,250	50,000
1920 x 1080	67,430 67,500	59,940 60,000

Informații privind conectarea portului Component

Porturi pentru componente pe televizor	Y	P _B	P _R
Porturi de ieșire video pe playerul DVD	Y	P _B	P _R
	Y	B-Y	R-Y
	Y	Cb	Cr
	Y	Pb	Pr

**NOTĂ**

- Evitați menținerea unei imagini fixe pe ecranul televizorului pentru o perioadă extinsă de timp. Imaginea fixă poate rămâne permanent imprimată pe ecran. Când este posibil, utilizați un economizor de ecran.
- În modul PC pot exista interferențe în aceea ce privește rezoluția, modul vertical, contrastul sau luminozitatea. Schimbați modul PC la o altă rezoluție sau schimbați rata de înprospătare la altă rată sau reglați luminozitatea și contrastul din meniu până ce imaginea este clară. Dacă rata de reînprospătare a plăcii grafice a calculatorului nu poate fi schimbată, atunci schimbați placa grafică a calculatorului sau consultați producătorul plăcii grafice a calculatorului.
- Formele undei de intrare sincronizate pentru frecvențele orizontală și verticală sunt separate.
- Conectați cablul de semnal de la portul de ieșire pentru televizor al calculatorului la portul RGB (PC) al televizorului sau cablul de semnal de la portul de ieșire HDMI al calculatorului la portul HDMI/DVI IN de pe televizor.
- Conectați cablul audio de la calculator la intrarea audio a televizorului (Cablurile audio nu sunt furnizate împreună cu televizorul).
- Dacă utilizați o placă de sunet, reglați sunetul calculatorului după cum este necesar.
- Dacă placa grafică a calculatorului nu transmite semnal analogic și digital RGB simultan, conectați doar una din mufele RGB sau HDMI/DVI IN pentru a afișa semnalul transmis de calculator pe televizor.
- Dacă placa grafică a calculatorului transmite semnal analogic și digital RGB simultan, setați televizorul la RGB sau HDMI. (Celălalt mod este setat automat de către televizor la funcția Plug & Play.)
- Modul DOS s-ar putea să nu funcționeze, în funcție de placa video, dacă utilizați un cablu HDMI la DVI.
- Pot apărea interferențe pe ecran, dacă utilizați prea mult timp un cablu RGB-PC care este prea lung. Recomandăm utilizarea unui cablu mai mic de 5 m. Acesta furnizează cea mai bună calitate a imaginii.

Este acceptat formatul de intrare video 3D. (Numai CINEMA 3D TV)

	Semnal	Rezoluție	Frecvență orizontală (kHz)	Frecvență verticală (Hz)	Format material video 3D care poate fi redat
HDMI	720p	1280 x 720	89,9 90	59,94 60	Frame Packing
			45	60	Side by Side(half), Top & Bottom
	1080i	1920 x 1080	33,7	60	Side by Side(half), Top & Bottom
	1080p	1920 x 1080	53,95 54	23,98 24	Frame packing
			67,5	60	Side by Side, Top & Bottom, Single Frame Sequential
			27	24	Side by Side(half), Top & Bottom
		33,7	30	Side by Side(half), Top & Bottom	
RGB	1080p	1920 x 1080	67,5	60	Side by Side, Top & Bottom
USB	1080p	1920 x 1080	33,75	30	Side by Side, Top & Bottom, MPO(Photo)
	Semnal				Format material video 3D care poate fi redat
DTV	720p, 1080i				Side by Side, Top & Bottom

! NOTĂ

- Dacă intrarea HDMI este recepționată în format HDMI 3D, imaginile sunt convertite automat în 3D.
- **Modul 2D →3D** este disponibil pentru vizionare pentru toate semnalele.
- Dacă schimbați modul **Modul 2D→3D** marginile din partea dreaptă și stângă ale ecranului sunt decupate.
- Dacă selectați modul HDMI 3D, modul 3D este activat automat, lucru ce poate cauza întârzierea pornirii ecranului.
- Pentru anumite fișiere cu conținut 3D, dacă un fișier 3D este convertit în 2D, marginile din stânga și dreapta ecranului pot apărea deformat.



Asigurați-vă că citiți Precauțiile de siguranță înainte de a utiliza produsul.

Păstrați Manualul de utilizare (CD-ul) într-un loc accesibil pentru consultare ulterioară.

Modelul și numărul de serie ale televizorului sunt localizate pe partea din spate și partea laterală ale televizorului. Înregistrați-l mai jos pentru cazul în care veți avea nevoie de service.

MODEL _____

SERIE _____

Pentru a obține codul sursă din GPL, LGPL, MPL și alte licențe open source, care sunt conținute în acest produs, vă rugăm să vizitați <http://opensource.lge.com>.

În plus față de codul sursă, toate condițiile licenței, denegările de responsabilitate privind garanția și notele despre drepturile de autor la care se face referire sunt disponibile pentru descărcare.

LG Electronics va furniza, de asemenea, codul open source pe CD-ROM, percepând o taxă ce acoperă costul de efectuare a unei astfel de distribuții (cum ar fi costul mediului de înregistrare, livrare și manipulare), la cererea dvs. trimisă prin email la opensource@lge.com. Această ofertă este valabilă timp de trei (3) ani de la data achiziționării produsului.