



OWNER'S MANUAL

NEW TYPE CYCLONE VACUUM CLEANER

This information contains important instructions for the safe use and maintenance of the vacuum cleaner. Especially, please read all of the information on page 4, 5 for your safety. Please keep this manual in an easily accessible place and refer to it anytime.

VF-4805**

VB-20420HBK

VB-20420HRF

VB-20420HTS



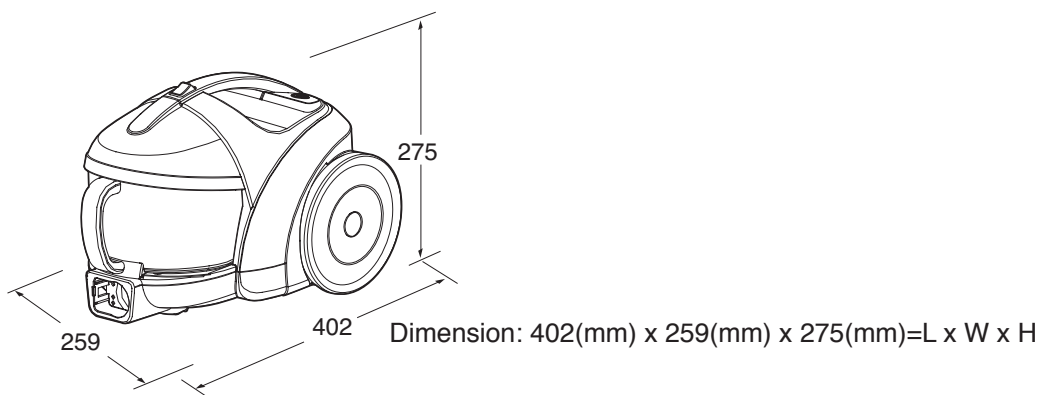
MFL62681209

www.lg.com

Table of contents

Specifications	3
Important safety instructions	4~5
How to use	6~14
Assembling vacuum cleaner	6~7
Operating vacuum cleaner	8
Using carpet and floor nozzle	9
Using accessory nozzles	10
Emptying dust tank	11
Cleaning dust tank	12
Cleaning air filter and motor safety filter	13
Cleaning exhaust filter	14
What to do if your vacuum cleaner does not work?	15
What to do when suction performance decreases?	15

Specifications



IMPORTANT SAFETY INSTRUCTIONS

Read and follow all instructions before using your vacuum cleaner to prevent the risk of fire, electric shock, personal injury, or damage when using the vacuum cleaner. This guide do not cover all possible conditions that may occur. Always contact your service agent or manufacturer about problems that you do not understand. This appliance complies with the following EC Directives : 2006/95/EC Low Voltage Directive 2004/108/EC EMC Directive.



This is the safety alert symbol.

This symbol alerts you to potential hazards that can kill or hurt you and others.

All safety messages will follow the safety alert symbol and either the word "WARNING" or "CAUTION."

These words mean:



WARNING

This symbol will alert you to hazards or unsafe practices which could cause serious bodily harm or death.



CAUTION

This symbol will alert you to hazards or unsafe practices which could cause bodily injury or property damage.



WARNING

- **Disconnect electrical supply before servicing or cleaning the unit or when cleaner is not in use.**
Failure to do so could result in electrical shock or personal injury.
- **Do not use vacuum cleaner to pick up anything that is burning or smoking such as cigarettes, or hot ashes.**
Doing so could result in death, fire or electrical shock.
- **Do not vacuum flammable or explosive substances such as gasoline, benzene, thinners, propane (liquids or gases).**
The fumes from these substances can create a fire hazard or explosion. Doing so could result in death or personal injury.
- **Do not handle plug or vacuum cleaner with wet hands.**
Doing so could result in death or electrical shock.
- **Do not unplug by pulling on cord.**
Doing so could result in product damage or electrical shock. To unplug, grasp the plug, not the cord.
- **Keep hair, loose clothing, fingers, and all parts of the body away from openings and moving parts.**
Failure to do so could result in electrical shock or personal injury.
- **Do not pull or carry by cord, use cord as a handle, close a door on cord, or pull cord around sharp edges or corners. Do not run vacuum cleaner over cord. Keep cord away from heated surfaces.**
Failure to do so could result in electrical shock or personal injury or fire or product damage.
- **Do not allow to be used as toy. Close attention is necessary when used by or near children.**
Personal injury or product damage could result.
- **Do not use the vacuum cleaner if the power cord or plug is damaged or faulty.**
If the power cord is damaged, it must be replaced by an approved LG Electronics Service Agent to avoid hazard.
- **Do not use vacuum cleaner if it has been under water.**
Personal injury or product damage could result. In these cases, contact LG Electronics Service Agent to avoid hazard.
- **Do not continue to vacuum if any parts appear missing or damaged.**
Personal injury or product damage could result. In these cases, contact LG Electronics Service Agent to avoid hazard.
- **Do not use an extension cord with this vacuum cleaner**
Fire hazard or product damage could result.
- **Using proper voltage.**
Using improper voltage may result in damage to the motor and possible injury to the user. Proper voltage is listed on the bottom of vacuum cleaner.
- **Turn off all controls before unplugging.**
Failure to do so could result in electrical shock or personal injury.
- **Do not change the plug in any way.**
Failure to do so could result in electrical shock or personal injury or product damage. Doing so result in death. If plug does not fit, contact a qualified electrician to install the proper outlet.
- **Repairs to electrical appliances may only be performed by qualified service engineers.**
Improper repairs may lead to serious hazards for the user.
- **Do not plug in if control switch is not in OFF position.**
Personal injury or product damage could result. (Depending on model)
- **Keep children away and beware of obstructions when rewinding the cord to prevent personal injury**
The cord moves rapidly when rewinding. (Depending on model)
- **The hose contains electrical wires. Do not use it if it is damaged, cut or punctured.**
Failure to do so could result in death, or electrical shock. (Depending on model)

IMPORTANT SAFETY INSTRUCTIONS

CAUTION

- **Do not put any objects into openings.**
Failure to do so could result in product damage.
- **Do not use with any opening blocked: keep free of dust, lint, hair, and anything that may reduce air flow.**
Failure to do so could result in product damage.
- **Do not use vacuum cleaner without dust tank and/or filters in place.**
Failure to do so could result in product damage.
- **Do not use vacuum cleaner to pick up sharp hard objects, small toys, pins, paper clips, etc.**
They may damage the cleaner or dust bin.
- **Store the vacuum cleaner indoors.**
Put the vacuum cleaner away after use to prevent tripping over it.
- **This appliance is not intended for use by persons (including children) with reduced physical, sensory or mental capabilities, or lack of experience and knowledge, unless they have been given supervision or instruction concerning use of the appliance by a person responsible for their safety.**
Children should be supervised to ensure that they do not play with the appliance.
- **Only use parts produced or recommended by LG Electronics Service Agents.**
Failure to do so could result in product damage.
- **Use only as described in this manual. Use only with LG recommended or approved attachments and accessories.**
Failure to do so could result in personal injury or product damage.
- **To avoid personal injury and to prevent the machine from falling when cleaning stairs, always place it at the bottom of stairs.**
Failure to do so could result in personal injury or product damage.
- **Use accessory nozzles in sofa mode.**
Failure to do so could result in product damage.
- **Make sure the filters (exhaust filter and motor safety filter) are completely dry before replacing in the machine.**
Failure to do so could result in product damage.
- **Do not dry the filter in an oven or microwave.**
Failure to do so could result in fire hazard.
- **Do not dry the filter in a clothes dryer.**
Failure to do so could result in fire hazard.
- **Do not dry near an open flame.**
Failure to do so could result in fire hazard.
- **Always clean the dust bin after vacuuming carpet cleaners or fresheners, powders and fine dust.**
These products clog the filters, reduce airflow and can cause damage to the cleaner. Failure to clean the dust bin could cause permanent damage to the cleaner. (Depending on model)
- **Don't grasp the tank handle when you are moving the vacuum cleaner.**
The vacuum cleaner's body may fall when separating tank and body. Personal injury or product damage could result. **You should grasp the carrier handle** when you are moving the vacuum cleaner.(Depending on model)
- **If after emptying the dust tank the indicator light is on(red), clean the dust tank.**
Failure to do so could result in product damage. (Depending on model)
- **If the power cord is damaged, it must be replaced by an approved LG Electronics Service Agent to avoid a hazard.**

Thermal protector :

This vacuum cleaner has a special thermostat that protects the vacuum cleaner in case of motor overheating.

If the vacuum cleaner suddenly shuts off, turn off the switch and unplug the vacuum cleaner.

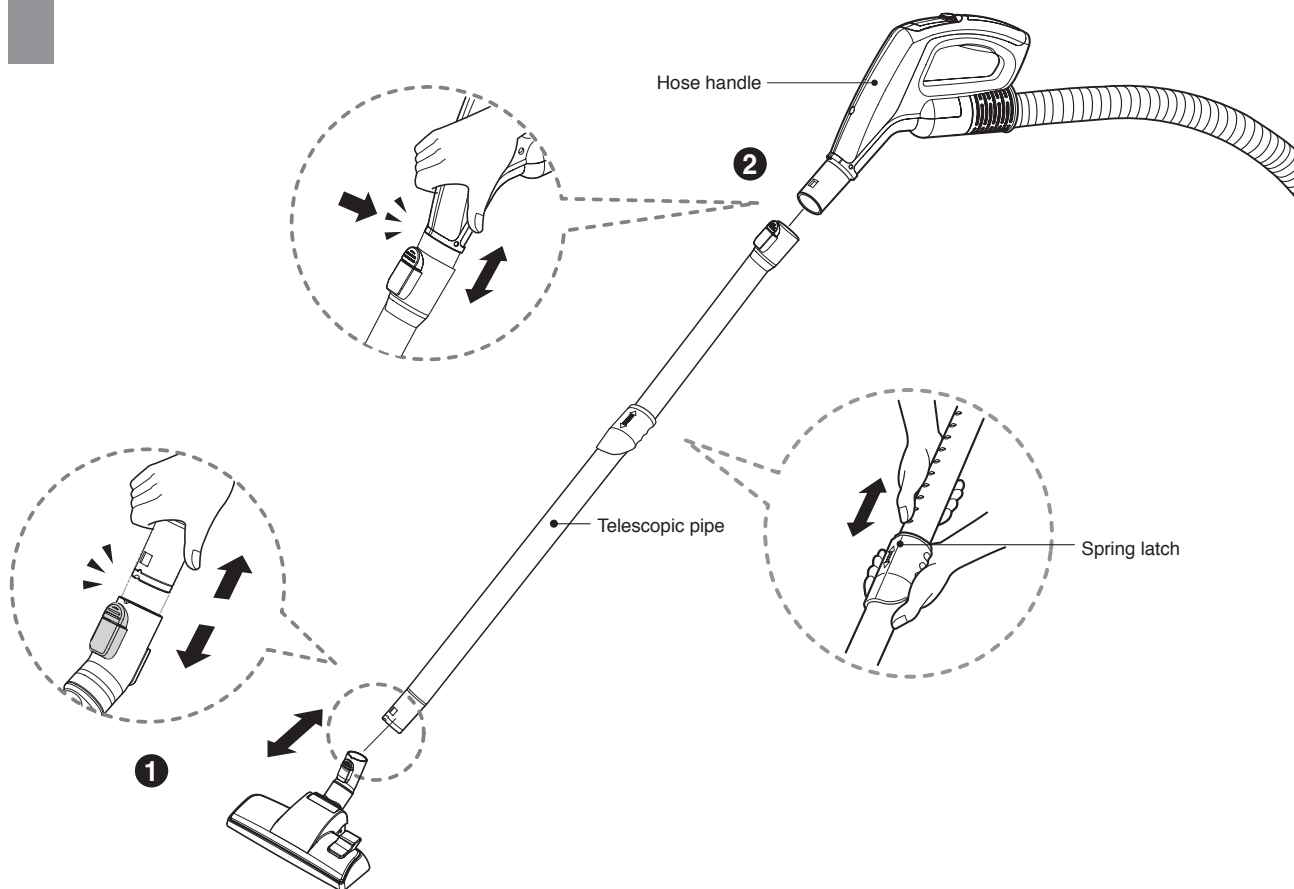
Check the vacuum cleaner for possible source of overheating such as a full dust tank, a blocked hose or clogged filter.

If these conditions are found, fix them and wait at least 30 minutes before attempting to use the vacuum cleaner.

After the 30 minute period, plug the vacuum cleaner back in and turn on the switch.

If the vacuum cleaner still does not run, contact a qualified LG authorised Service Agent.

How to use Assembling vacuum cleaner

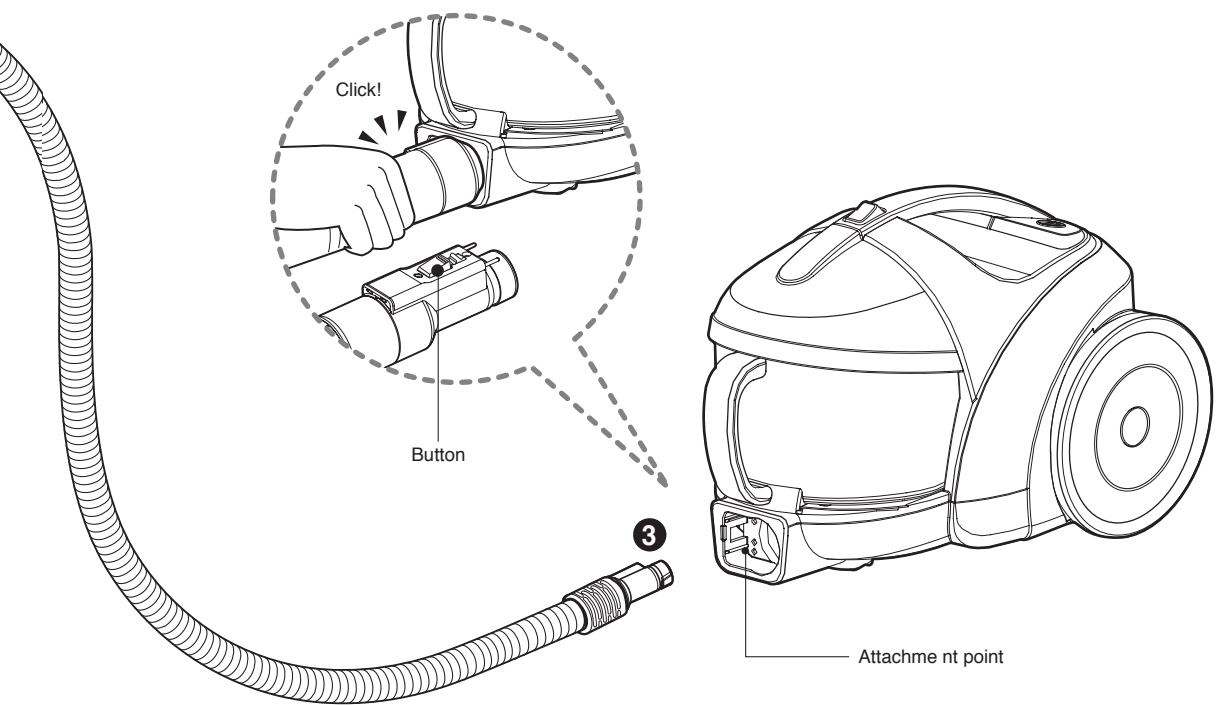


❶ Carpet and floor nozzle

Push the nozzle into the telescopic pipe.

❷ Telescopic pipe

- Push telescopic pipe firmly into hose handle.
- Grasp the spring latch to expand.
- Pull out the pipe to desired length.

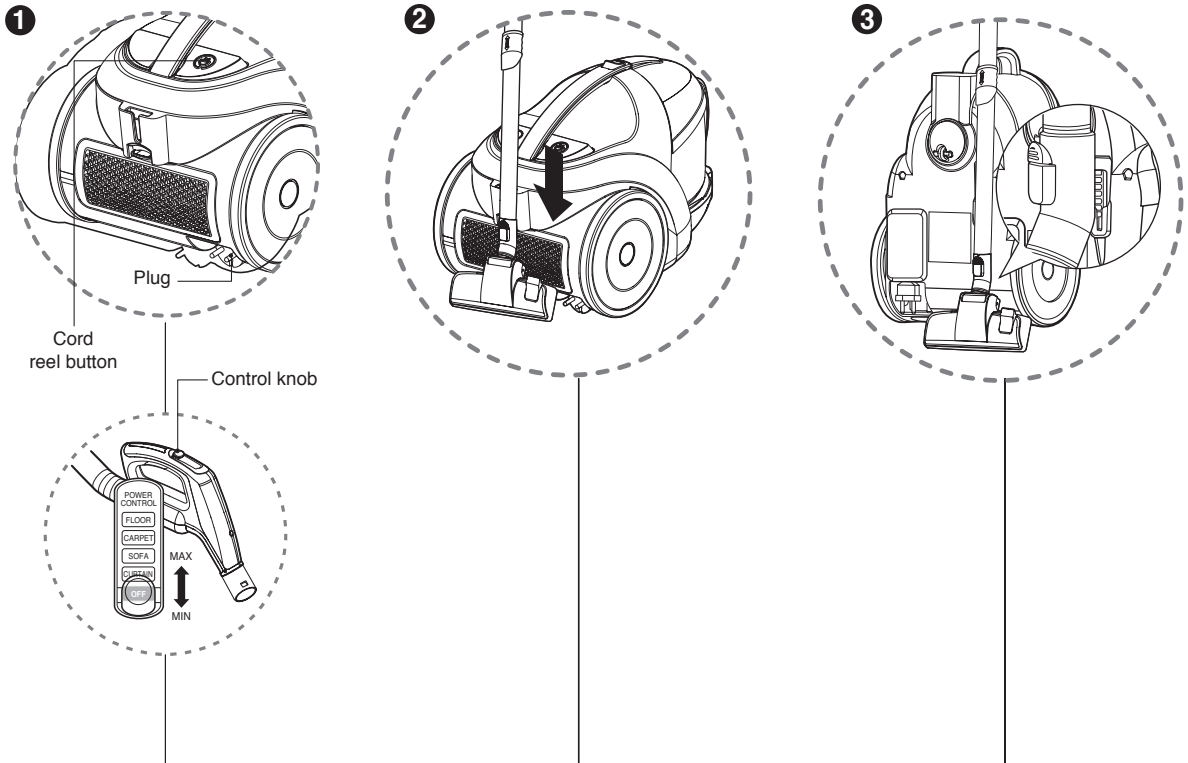


3 Connecting the hose to the vacuum cleaner

Push the fitting pipe on the flexible hose into the attachment point on the vacuum cleaner.

To remove the flexible hose from the vacuum cleaner, press the button situated on the fitting pipe, then pull the fitting pipe out of the vacuum cleaner.

How to use Operating vacuum cleaner



1 How to operate

- Pull out the power cord to the desired length and plug into the socket.
- Place the control knob of the hose handle to the required position.
- To turn off, slide control knob to OFF position.
- Press the cord reel button to rewind the power cord after use.

2 Park mode

- To store during vacuuming, for example to move a small piece of furniture or a rug, use park mode to support the flexible hose and nozzle.
 - Slide the hook on the nozzle into the slot on the side of vacuum cleaner.

3 Storage

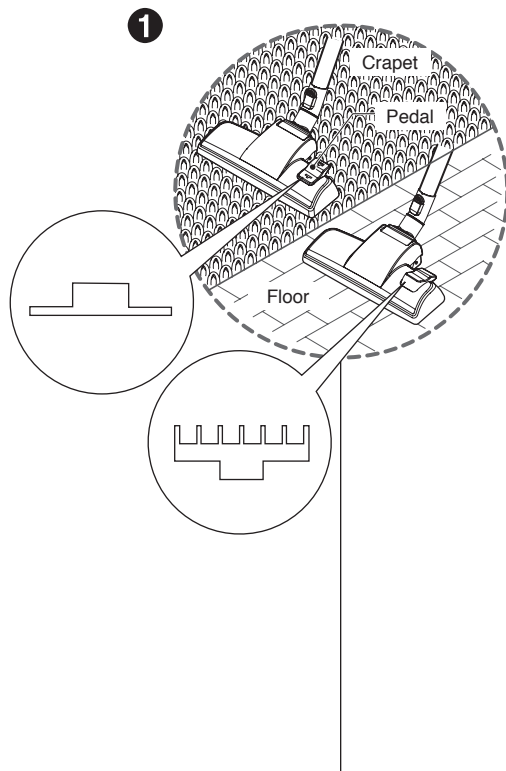
- When you have switched off and unplugged the vacuum cleaner, press the cord reel button to automatically rewind the cord.
- You can store your vacuum cleaner in a vertical position by sliding the hook on the nozzle into the slot on the underside of the vacuum cleaner.

WARNING



No liquid suction.
Liquid suction can cause defects.

How to use

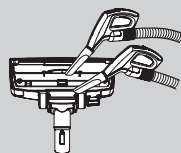
Using carpet and floor nozzle



1 Carpet and floor nozzle

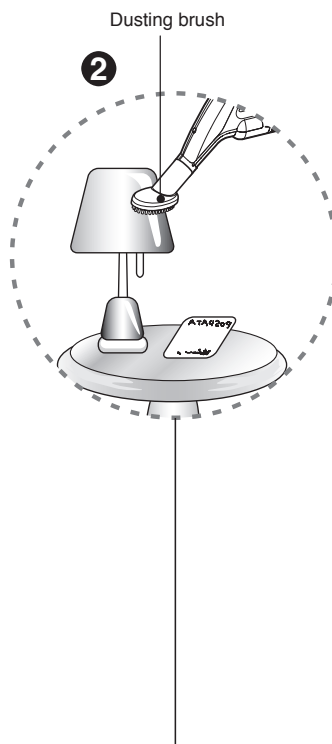
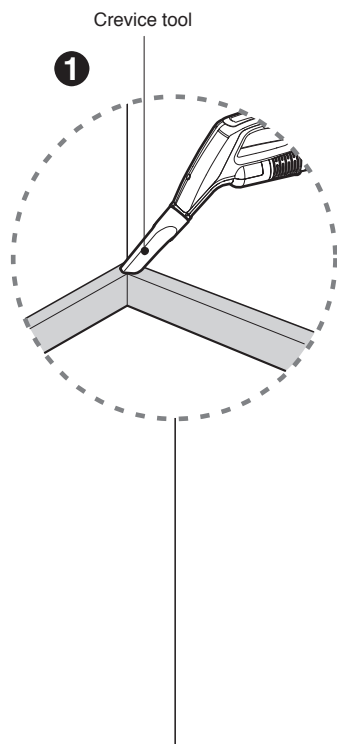
- **The 2 position nozzle**
This is equipped with a pedal which allows you to alter its position according to the type of floor to be cleaned.
- **Carpet or rug position**
Press the pedal () to lower brush.
- **Hard floor position** (tiles, parquets floor)
Press the pedal () to lift the brush up.

• Cleaning carpet and floor nozzle



- Clean the hole and the brush of the nozzle.

How to use Using accessory nozzles



1 Crevice tool (depending on model)

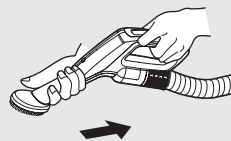
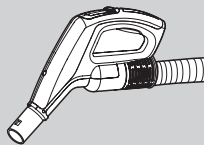
Crevice tool is for vacuuming in those normally hard-to-reach places such as reaching cobwebs or between the cushions of a sofa.

2 Dusting brush (depending on model)

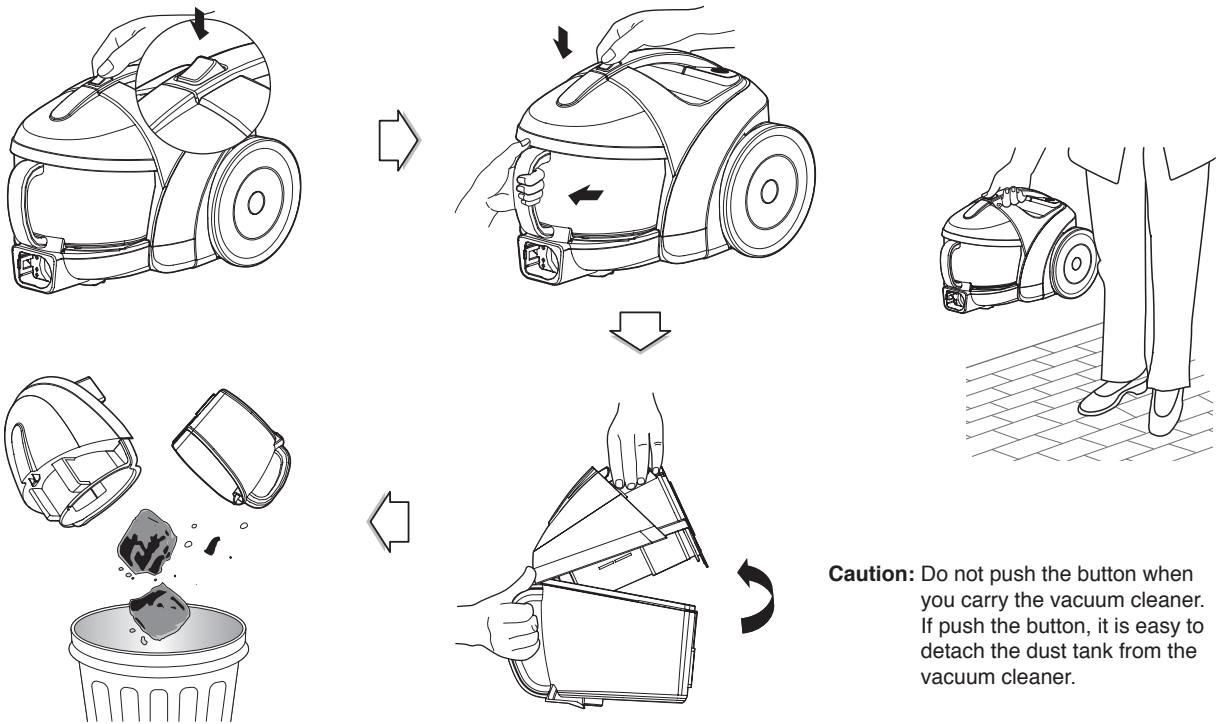
Dusting brush is for vacuuming picture frames, furniture frames, books and other irregular surfaces.

NOTICE

Use accessory in the sofa mode.



How to use Emptying dust tank



Cleaning the dust tank.

- Open the tank cap.
- Wash both parts with soft material.

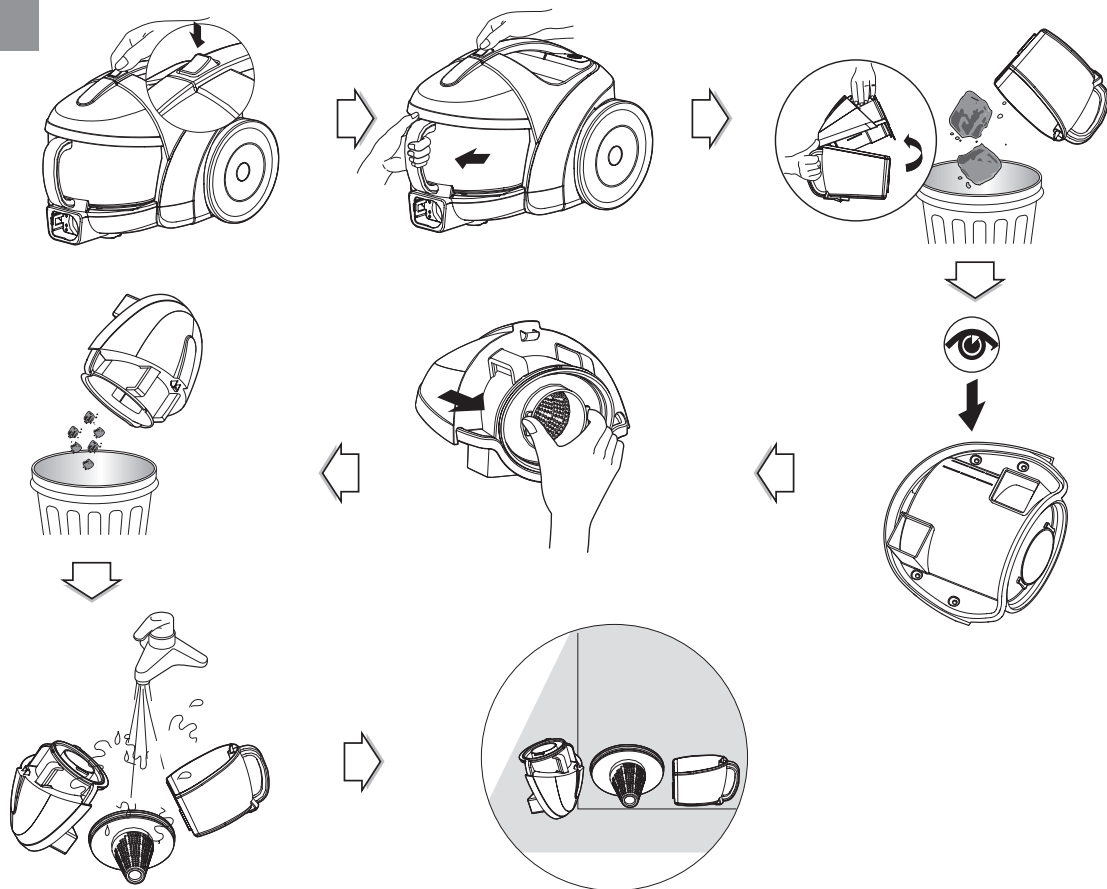
Gently rinse both parts under a cold running tap.

WARNING!

Gently rinse both parts separately under a cold running tap until the water runs clear.

Do not use detergent or a washing machine or dishwasher.

How to use Cleaning dust tank

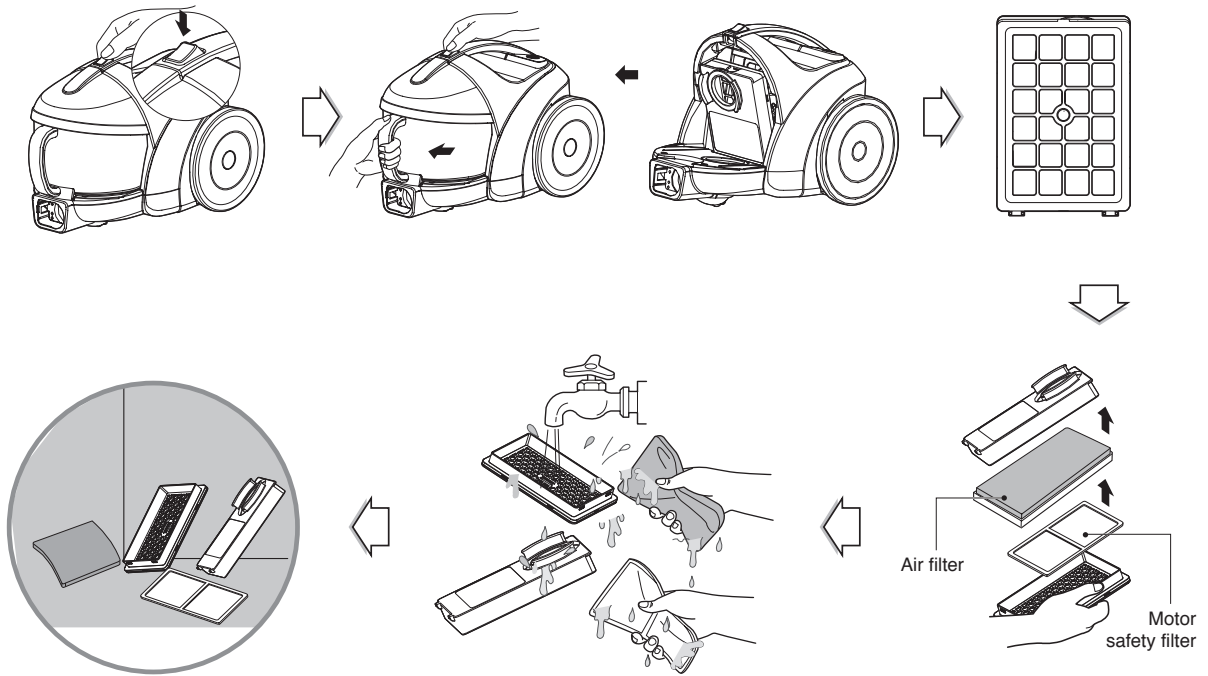


Push button and pull out dust tank.
Raise dust tank cap.
Dry fully in shade so that moisture is entirely removed.

NOTICE

If suction power decreases after cleaning dust tank, clean air filter and motor safety filter. → Next page

How to use Cleaning air filter and motor safety filter



⚠ ATTENTION: Use after drying completely

If suction power is decreased after cleaning dust tank, clean air filter and motor safety filter. Air filter and motor safety filter are located at the center of vacuum cleaner in the above figure.

- Open the air filter cover by pulling the air filter cover lever and take out air filter.
- Separate the parts
- Wash air filter and motor safety filter with water.
- Do not wash filters with hot water.
- Dry fully in shade so that moisture is entirely removed.
- Air filter and motor safety filter should be cleaned in the above case.

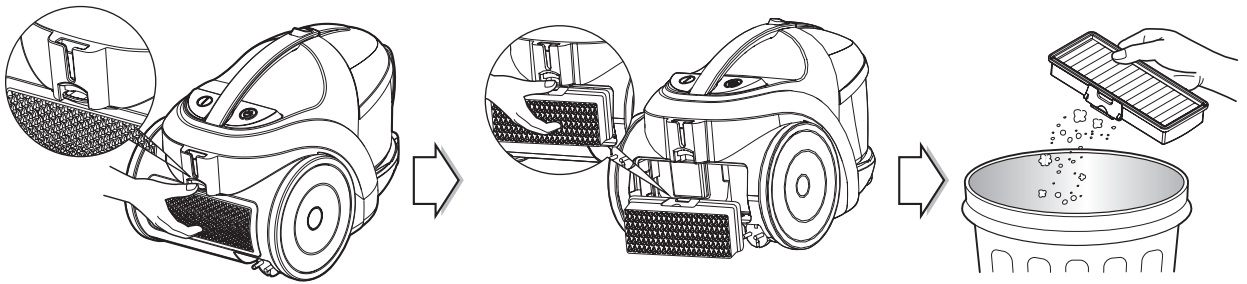
⚠ WARNING

Dry fully for more than 24 hours in shade.

NOTICE

If filters are damaged, do not use them. In this cases, contact LG Electronics Service Agent.

How to use Cleaning exhaust filter



- The exhaust filter is a reusable HEPA filter.
- To change the exhaust filter, remove the filter cover on the body by release hook.
- Pull out the exhaust filter.
- Dust off filter.
- The exhaust filter should be cleaned at least once a year.

What to do if your vacuum cleaner does not work?

Check that the vacuum cleaner is plugged in correctly and that the electrical socket is working.

What to do when suction performance decreases?

- Turn off the vacuum cleaner and unplug it.
- Check the dual pipe or telescopic pipe, flexible hose and cleaning tool for blockages or obstructions.
- Check that the dust tank is not full. Empty if necessary.
- Check that the exhaust filter is not clogged. Clean the exhaust filter if necessary.
- Check that the air filter is not clogged. Clean the air filter if necessary.



Disposal of your old appliance

1. When this crossed-out wheeled bin symbol is attached to a product it means the product is covered by the European Directive 2002/96/EC.
2. All electrical and electronic products should be disposed of separately from the municipal waste stream via designated collection facilities appointed by the government or the local authorities.
3. The correct disposal of your old appliance will help prevent potential negative consequences for the environment and human health.
4. For more detailed information about disposal of your old appliance, please contact your city office, waste disposal service or the shop where you purchased the product.

Note



راهنمای مصرف کنندگان نوع جدید جارو برقی سایکلون

این راهنمای مصرف کنندگان، حاوی دستورالعمل های مهم در خصوص استفاده ایمن و همچنین نحوه نگه داری دستگاه جارو برقی می باشد.
خصوصا اطلاعات موجود در صفحات 4، 5 که در مورد ایمنی شما می باشند را مطالعه بفرمایید.
لطفاً این راهنما را همیشه در دسترس قرار داده و در زمان نیاز به آن مراجعه کنید.

VB-20420HRF
VB-20420HTS

VF-4805**
VB-20420HBK



مشخصات دستگاه ۳

دستورالعمل های مهم ایمنی ۴-۵

روش استفاده ۶-۱۴

روش اتصال اجزای دستگاه جاروبرقی ۶-۷

روش کارکردن با دستگاه جاروبرقی ۸

نحوه ی استفاده از نازل فرش و کف زمین ۹

روش استفاده از نازل های جانبی ۱۰

روش تخلیه محفظه آشغال ۱۱

روش تمیز کردن محفظه آشغال ۱۲

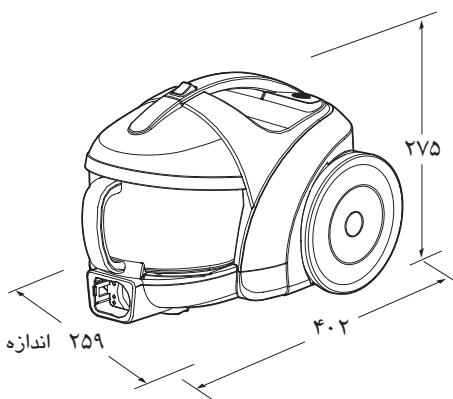
روش تمیز کردن فیلتر هوا و فیلتر ایمنی موتور ۱۳

روش تمیز کردن فیلتر هوای خروجی ۱۴

در زمان کار نکردن دستگاه جاروبرقی، چه کارهایی باید انجام داد ۱۵

در زمان کاهش کارآئی مکش دستگاه، چه کارهایی باید انجام داد ۱۵

مشخصات دستگاه



اندازه : ۲۵۹ (میلیمتر) × ۴۰۲ (میلیمتر) × ۲۵۹ (میلیمتر) × ۲۷۵ (میلیمتر) = طول × عرض × ارتفاع

دستورالعمل های مهم ایمنی

بمنظور جلوگیری از خطرات آتش سوزی، برق گرفتگی، بروز جراحت و یا آسیب دیدگی دستگاه جاروبرقی در هنگام استفاده، این راهنما را قبل از مورد استفاده قرار دادن دستگاه، مطالعه و دستورالعمل های آن را مورد دقت قرار دهید. این دفترچه راهنما شامل کلیه شرایط احتمالی پیش آمده نمی باشد. همیشه در برخورد با ایراداتی که در مورد آنها آگاهی ندارید، با نماینده سرویس و یا کارخانه سازنده تماس حاصل بفرمائید. این دستگاه بر اساس قوانین و استانداردهای زیر ساخته شده است. این دستگاه مطابق با قوانین EC Directives: 2006/95/EC Low Voltage Directive 2004/108/EC EMC Directive است.

این سمبل نشاندهنده هشدار ایمنی می باشد.

این سمبل به شما درخصوص خطرات احتمالی که منجر به مرگ یا جراحت شما و دیگران می گردند، هشدار می دهد. پس از کلیه پیام های ایمنی، نشانه های هشدار ایمنی و یا کلمات "هشدار" و یا "احتیاط" خواهند آمد. معنای این کلمات بدین شرح می باشند:



هشدار

این سمبل مواردی را به شما خبر می دهد که انجام آن ها خطرناک و غیر ایمن بوده و می تواند منجر به بروز سوانح جدی بدنی و یا حتی مرگ گردد.

احتیاط

این سمبل مواردی را به شما خبر می دهد که انجام آن ها خطرناک و غیر ایمن بوده و می تواند منجر به بروز جراحات بدنی و یا آسیب دیدگی دستگاه گردد.

هشدار

- در زمانی که از دستگاه جاروبرقی استفاده نمی نمائید و یا در هنگام سرویس و تمیز کاری آن، دوشاخه را از پریز برق خارج فرمائید. عدم انجام چنین کاری باعث برق گرفتگی و یا جراحت افراد خواهد شد.
 - از دستگاه جاروبرقی برای مکش و برداشتن مواد در حال اشتعال و یا دوزا همانند سیگار روشن و یا خاکستر داغ استفاده نفرمائید. انجام چنین کاری احتمال خطر مرگ، آتش سوزی و یا برق گرفتگی را به همراه خواهد داشت.
 - از مکش مواد اشتعال زا و یا قابل انفجار همانند گازوئیل، بنزین، تینر پروپان (بصورت مایع و یا گاز) خودداری بفرمائید.
 - بخار حاصل از این مواد قابلیت ایجاد خطر آتش سوزی و یا انفجار را دارا می باشد. انجام چنین عملی امکان بروز مرگ و یا جراحت افراد را به همراه خواهد داشت.
 - از تماس دستان خیس با دوشاخه یا بدنه دستگاه جاروبرقی پرهیز فرمائید. انجام چنین کاری احتمال خطر مرگ و یا برق گرفتگی را به همراه خواهد داشت.
 - از خارج کردن دوشاخه از پریز بوسیله کشیدن سیم، خودداری شود. انجام چنین کاری احتمال آسیب دیدگی دستگاه و یا برق گرفتگی را به همراه خواهد داشت.
 - جهت خارج کردن دوشاخه، خود آن و نه سیم را، محکم بگیرید.
 - مو، لباس گشاد، انگشتران دست و کلیه قسمت های بدن را از منافذ و اجزای متحرک دستگاه دور نگاه دارید.
 - عدم رعایت انجام چنین کاری احتمال برق گرفتگی و یا جراحت فردی را به همراه خواهد داشت.
 - از کشیدن یا حمل دستگاه بوسیله سیم آن و یا استفاده از سیم بعنوان دسته خودداری شود. همچنین از بستن درب بر روی سیم و کشیده شدن سیم بر روی لبه ها و گوشه های تیز پرهیز گردد.
 - از حرکت دادن دستگاه جاروبرقی بر روی سیم آن خودداری شود. سیم را از سطوح داغ دور نگه دارید.
 - عدم رعایت انجام چنین کاری احتمال برق گرفتگی و یا جراحات فردی همچنین آتش سوزی و خرابی دستگاه را به همراه خواهد داشت.
 - اجازه ندهید که از دستگاه بعنوان بازپچه استفاده شود. در هنگامیکه از دستگاه در نزدیکی کودکان استفاده می کنید، توجه دقیق لازم است.
 - حاصل این عمل جراحت فردی و یا آسیب دیدگی دستگاه خواهد بود.
 - در صورت خرابی و یا آسیب دیدگی سیم برق و یا دوشاخه، از دستگاه جاروبرقی استفاده نفرمائید.
 - حاصل این عمل جراحت فردی و یا آسیب دیدگی دستگاه خواهد بود.
 - در این موارد به منظور جلوگیری از خطر با سرویسکار خدمات گلدریان تماس حاصل بفرمائید.
- در صورتیکه روی دستگاه آب ریخته باشد، از آن استفاده نکنید. حاصل این عمل جراحت فردی و یا آسیب دیدگی دستگاه خواهد بود. در این موارد به منظور جلوگیری از خطر با سرویسکار خدمات گلدریان تماس حاصل بفرمائید.
 - در صورتیکه به نظر می رسد هر کدام از قطعات دستگاه مفقود و یا معیوب است، از آن استفاده ننمائید. حاصل این عمل جراحت فردی و یا آسیب دیدگی دستگاه خواهد بود. در این موارد به منظور جلوگیری از خطر با سرویسکار خدمات گلدریان تماس حاصل بفرمائید.
 - در موقع کار کردن با دستگاه جاروبرقی، از سیم رابط استفاده ننمائید. حاصل این عمل احتمال آتش سوزی یا آسیب دیدگی دستگاه خواهد بود. از ولتاژ مناسب استفاده شود.
 - استفاده از ولتاژ نامناسب باعث خرابی موتور و امکان بروز جراحت برای فرد مصرف کننده خواهد بود. نوع ولتاژ مناسب در قسمت زیر دستگاه جاروبرقی درج شده است.
 - قبل از خارج کردن دوشاخه از پریز، کلیه کنترل ها را در وضعیت خاموش قرار دهید.
 - عدم رعایت انجام چنین کاری احتمال برق گرفتگی و یا جراحت فردی را به همراه خواهد داشت.
 - به هیچ وجه دوشاخه دستگاه را عوض نکنید.
 - عدم رعایت انجام چنین کاری احتمال برق گرفتگی و یا جراحت فردی و یا آسیب دیدگی دستگاه را به همراه خواهد داشت. انجام این کار خطر مرگ را به همراه دارد. چنانچه نوع دوشاخه، مناسب پریز شما نیست، از یک متخصص برقکار مجرب کمک بخواهید تا پریز مناسب برای شما نصب کند.
 - انجام امور تعمیراتی بر روی دستگاه های جاروبرقی می باید صرفاً توسط مهندسین کارآمد سرویس و خدمات انجام شود.
 - تعمیرات غیر اصولی منجر به بروز خطرات جدی برای مصرف کننده خواهد داشت.
 - در زمانی که دکمه کنترل بر روی حالت خاموش قرار ندارد، دوشاخه دستگاه را به پریز برق وصل ننمائید.
 - در این حالت بروز جراحت به اشخاص و یا آسیب دیدگی دستگاه متصور است. (بستگی به مدل دارد)
 - به منظور جلوگیری از بروز جراحات بر افراد، در هنگام جمع کردن کابل برق به موانع موجود توجه داشته باشید و در عین حال کودکان را از دستگاه دور نگه دارید.
 - حرکت کابل در هنگام جمع شدن سریع است. (بستگی به مدل دارد)
 - لوله کابل حاوی سیم های برق می باشد. در هنگام آسیب دیدگی، بریدگی و یا سوختن آن، از استفاده بپرهیزید.
 - عدم رعایت انجام چنین کاری احتمال مرگ و یا برق گرفتگی را به همراه خواهد داشت. (بستگی به مدل دارد)

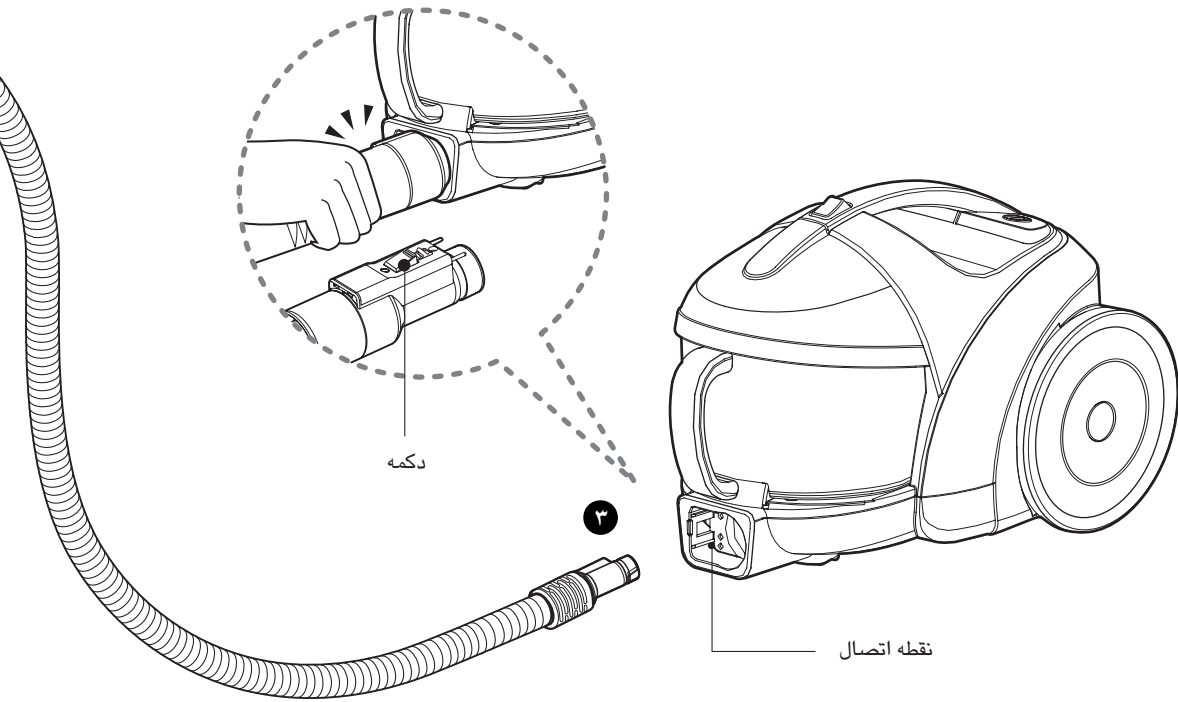
- از فرو کردن اجسام در منافذ دستگاه خودداری کنید.
 - عدم رعایت انجام چنین کاری احتمال آسیب دیدگی دستگاه را به همراه خواهد داشت.
 - در هنگام انسداد هریک از منافذ دستگاه، استفاده از آن خودداری شود. کلیه منافذ را از وجود گرد و خاک، کرک پارچه و هر آنچه که مانع جریان هوا می شود، پاک نگاه دارید.
 - عدم رعایت انجام چنین موردی، احتمال آسیب دیدگی دستگاه را به همراه خواهد داشت.
 - از استفاده دستگاه در زمان عدم وجود محفظه آشغال و / یا فیلترها در جای خود، پرهیز شود.
 - عدم رعایت انجام چنین موردی، احتمال آسیب دیدگی دستگاه را به همراه خواهد داشت.
 - از دستگاه جاروبرقی جهت مکش اشیاء تیز و سخت، اسباب بازی های کوچک، سنجاق، گیره های کاغذ و امثالهم استفاده نکنید.
 - وجود این اشیاء باعث خرابی دستگاه جاروبرقی و یا محفظه آشغال می گردد.
 - دستگاه جاروبرقی را در مکان مسقف نگه داری نمائید.
 - بمنظور جلوگیری از افتادن بر روی دستگاه، آن را پس از استفاده در مکانی به دور از رفت و آمد قرار دهید.
 - این وسیله برقی برای استفاده توسط اشخاص (شامل کودکان) با توانایی های کاهش یافته فیزیکی، حسی یا روانی و یا فاقد تجربه یا دانش طراحی نشده است. مگر آنکه توسط شخصی که مسئولیت امنیت آنها را بر عهده دارد در ارتباط با استفاده از این وسیله برقی تحت نظارت قرار گرفته یا دستورالعمل های لازم را دریافت کرده باشند.
 - کودکان باید تحت نظارت قرار بگیرند تا اطمینان حاصل شود آنها با این وسیله برقی بازی نکنند.
 - فقط قطعات تولیدی توسط شرکت ال جی الکترونیکس و یا توصیه شده نمایندگان سرویس آن شرکت را مورد بهره برداری قرار دهید.
 - عدم رعایت انجام چنین موردی، احتمال آسیب دیدگی دستگاه را به همراه خواهد داشت.
 - دستگاه جاروبرقی را تنها بر اساس نکات ذکر شده در این دفترچه راهنما مورد استفاده قرار دهید. تنها از لوازم جانبی و ملزومات مورد تایید و توصیه شرکت ال جی استفاده فرمائید.
 - عدم رعایت انجام چنین موردی، احتمال بروز جراحت شخصی و یا آسیب دیدگی دستگاه را به همراه خواهد داشت.
 - بمنظور جلوگیری از بروز جراحات فردی و همچنین بجهت پرهیز از افتادن دستگاه در هنگام جاروکنشی پلکان، همیشه دستگاه را در پایین پله ها قرار دهید.
 - عدم رعایت انجام چنین موردی، احتمال بروز جراحت شخصی و یا آسیب دیدگی دستگاه را به همراه خواهد داشت.
- در حالت کانایه از نازل های جانبی استفاده کنید.
 - عدم رعایت انجام چنین موردی، احتمال آسیب دیدگی دستگاه را به همراه خواهد داشت.
 - قبل از جایگذاری فیلترها (فیلتر هوای خروجی و فیلتر هوا) در داخل دستگاه، از خشک بودن کامل آن ها اطمینان حاصل فرمایید.
 - عدم رعایت انجام چنین موردی، احتمال آسیب دیدگی دستگاه را به همراه خواهد داشت.
 - از خشک کردن فیلتر بر روی اجاق و یا داخل ماکروفر خودداری شود.
 - عدم رعایت انجام چنین موردی، احتمال خطر آتش سوزی را به همراه خواهد داشت.
 - از خشک کردن فیلتر در داخل خشک کن لباس خودداری کنید.
 - عدم رعایت انجام چنین موردی، احتمال خطر آتش سوزی را به همراه خواهد داشت.
 - از خشک کردن فیلتر بر روی شعله باز آتش خودداری شود.
 - عدم رعایت انجام چنین موردی، احتمال خطر آتش سوزی را به همراه خواهد داشت.
 - همیشه پس از جاروکردن مواد تمیز کننده فرش، نرم کننده ها، پودرها و گرد و غبار، محفظه آشغال دستگاه را تمیز کنید.
 - وجود این مواد باعث گرفتگی فیلترها شده و جریان هوا را کاهش می دهد که متقابلاً باعث خرابی دستگاه جاروبرقی می گردد. عدم تمیزکاری محفظه آشغال نیز می تواند آسیب های جبران ناپذیری را به دستگاه وارد کند. (بستگی به مدل دارد)
 - در هنگام جابجائی دستگاه، دسته محفظه آشغال را در دست نگه دارید. ممکن است در اثر جدا شدن محفظه آشغال از بدنه دستگاه، کل بدنه بر روی زمین بیفتد. نتیجه این عمل، جراحت شخصی و یا آسیب دیدگی دستگاه خواهد بود. شما می بایست در هنگام حمل و نقل دستگاه جاروبرقی، دسته مخصوص حمل آن را در دست بگیرید. (بستگی به مدل دارد)
 - چنانچه بعد از تخلیه محفظه آشغال، چراغ نمایشگر روشن (قرمز) شود، نسبت به تمیز کردن محفظه اقدام گردد.
 - عدم رعایت انجام چنین موردی، احتمال آسیب دیدگی دستگاه را به همراه خواهد داشت. (بستگی به مدل دارد)
 - اگر سیم برق آسیب دیده باشد باید توسط سرویسکار مجاز خدمات کلدیران تعویض شود.

محافظ حرارتی :

این دستگاه جاروبرقی دارای یک محافظ حرارتی مخصوص می باشد که دستگاه را در مواقعی که دمای موتور آن به بیش از حد مجاز برسد، محافظت می نماید.

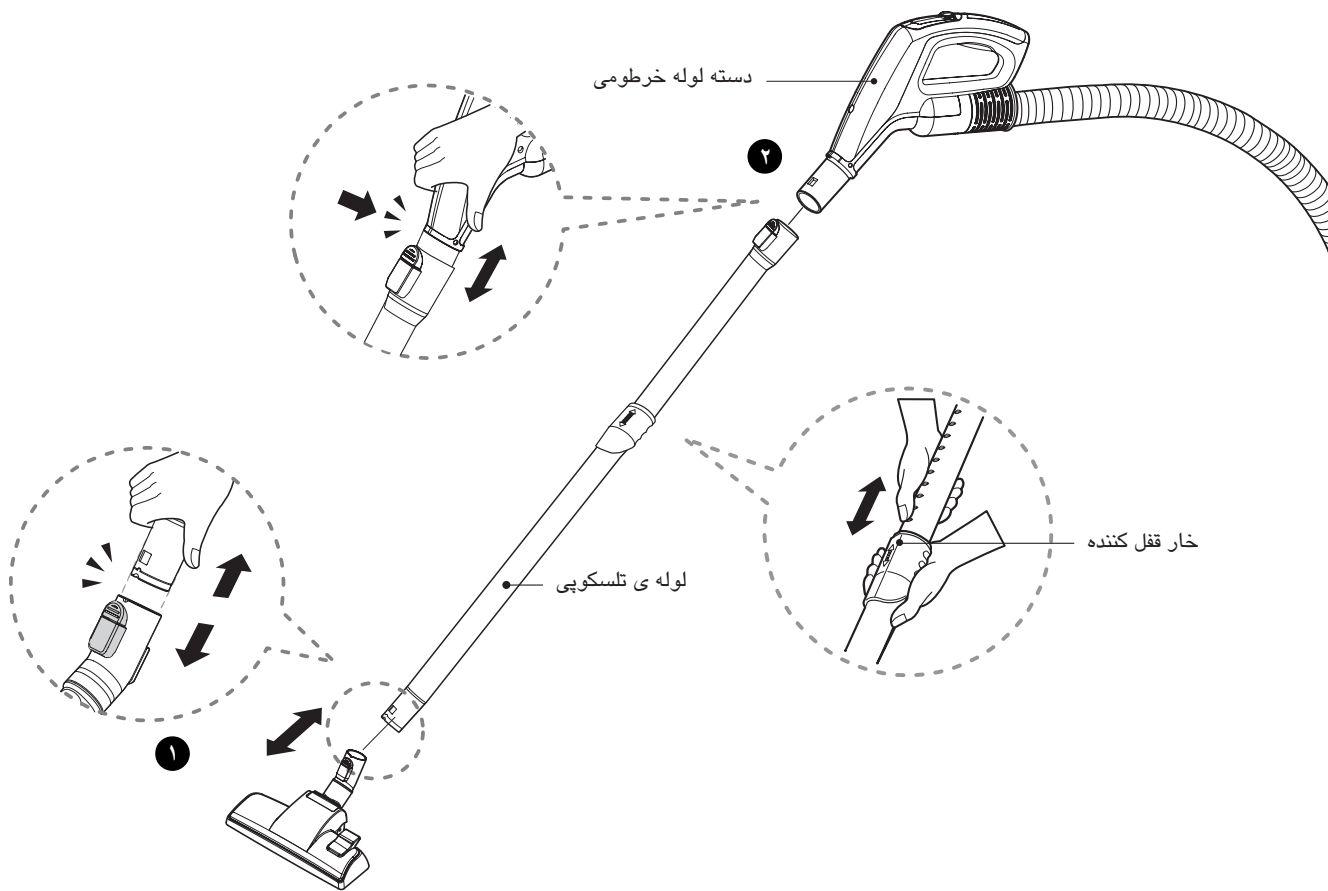
در صورتیکه دستگاه جاروبرقی بطور ناگهانی خاموش شد، دکمه را در وضعیت خاموش قرار داده و دوشاخه را از پریز برق خارج کنید. دستگاه جاروبرقی را از جهت عوامل احتمالی افزایش دمای موتور از قبیل پر بودن محفظه آشغال، انسداد لوله و یا گرفتگی فیلتر مورد بررسی قرار دهید.

در صورت وجود چنین مواردی، آن ها را برطرف نموده و پیش از استفاده مجدد از دستگاه جاروبرقی، حداقل ۳۰ دقیقه صبر نمائید. پس از گذشت زمان ۳۰ دقیقه ای، دوشاخه دستگاه جاروبرقی را به پریز وصل نموده و دکمه آن را در وضعیت روشن قرار دهید. چنانچه بازهم دستگاه جاروبرقی کار نکند، با یک متخصص برقکار مجرب تماس بگیرید.



۳ روش اتصال شلنگ خرطومی به دستگاه جاروبرقی

قسمت اتصال لوله موجود بر روی شلنگ قابل انعطاف را در داخل نقطه اتصال دستگاه جاروبرقی فشار دهید. جهت برداشتن شلنگ قابل انعطاف از روی دستگاه جاروبرقی، دکمه ای که بر روی قسمت اتصال لوله واقع شده را فشار داده و سپس این قسمت را از داخل جاروبرقی به بیرون بکشید.

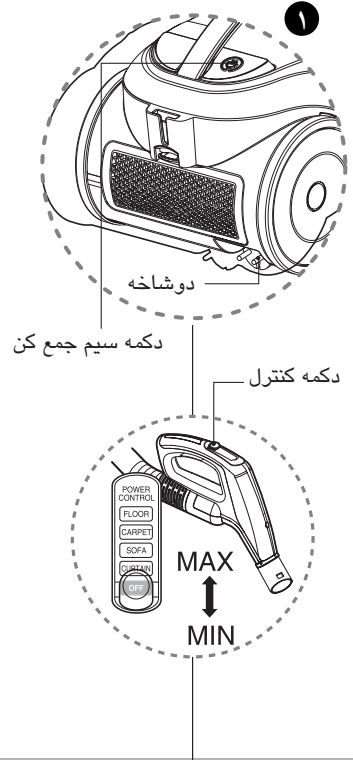
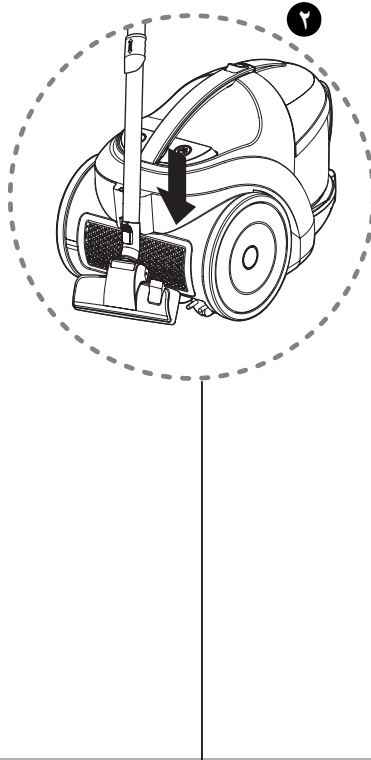
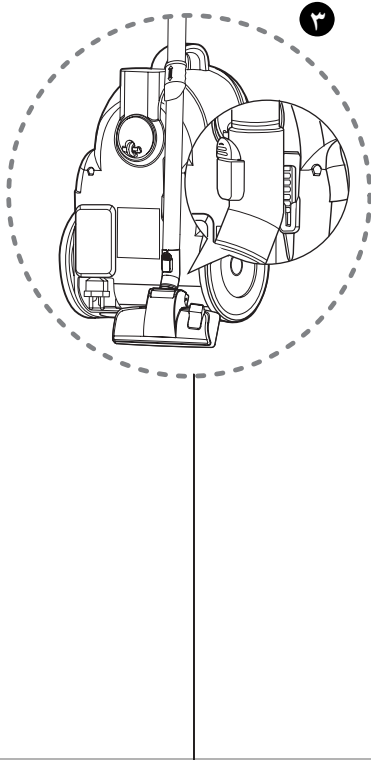


۲ لوله تلسکوپی

- لوله تلسکوپی را به طور محکم در داخل دسته لوله خرطومی فشار دهید.
- خار قفل کننده را فشار دهید تا لوله باز شود.
- لوله را اندازه ی دلخواه بیرون بکشید.

۱ نازل فرش و کف زمین

- نازل را به داخل لوله ی تلسکوپی فشار دهید.



۳ نحوه نگهداری دستگاه در زمان عدم استفاده

- هنگامی که جاروبرقی را خاموش کرده اید و دوشاخه آن را از پریز برق بیرون کشیده اید، دکمه ی سیم جمع کن را فشار دهید تا به صورت خودکار کابل آن را جمع کند.
- شما می توانید دستگاه جاروبرقی خود را در وضعیت عمودی نگه داری نمایشید. بدین منظور قلاب روی نازل را در شکاف کنار بدنه دستگاه جاروبرقی قرار داده و فشار دهید.

۲ حالت پارک دستگاه

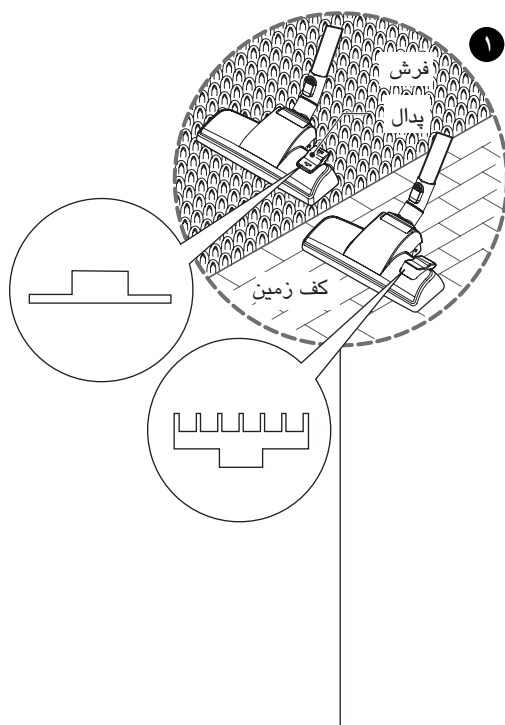
- در هنگام توقف های کوتاه مدت جاروکشی، بعنوان مثال جابجا کردن قطعات کوچک اثاثیه و قالیچه، از حالت پارک جهت نگه داری لوله خرطومی نازل استفاده فرمائید.
- قلاب روی نازل را در شکاف کنار بدنه دستگاه جارو برقی قرار داده و فشار دهید.

۱ روش کارکرد دستگاه جاروبرقی

- کابل برق را به اندازه ی مورد نظر بیرون کشیده و دوشاخه را به پریز متصل کنید.
- دکمه ی کنترل روی دسته شلنگ را در حالت مناسب قرار دهید.
- برای خاموش کردن، دکمه ی کنترل روی دسته شلنگ را بر روی وضعیت خاموش (OFF) قرار دهید.
- پس از استفاده دکمه ی سیم جمع کن را فشار دهید تا کابل برق جمع شود.

⚠ هشدار

عدم مکش مایعات.
مکش مایعات می تواند باعث خرابی شود.



1 نازل فرش و کف زمین

• نازل دو وضعیته

این وسیله مجهز به پدالی است که به شما امکان تغییر وضعیت سر نازل بمقتضی نوع سطح کف زمین را می دهد.

• وضعیت فرش یا کلیم

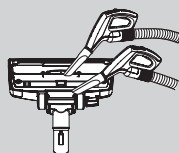
پدال (A) را فشار دهید تا برس به سمت پایین بیاید.

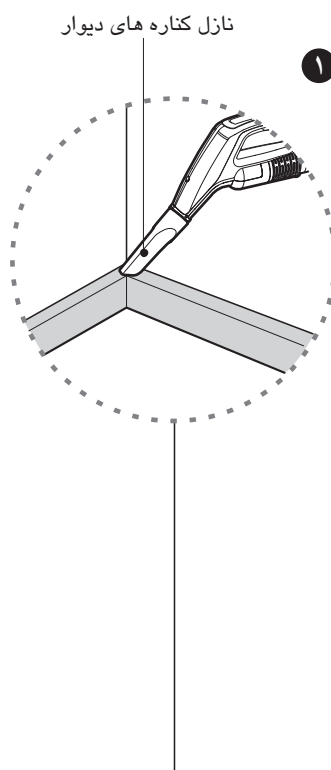
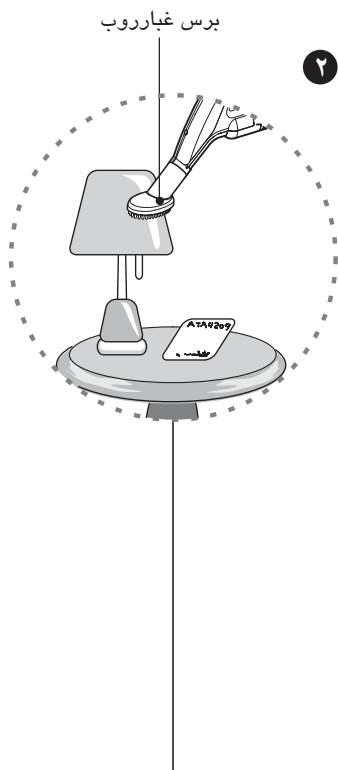
• وضعیت سطوح سخت (سرامیک، پارکت)

پدال (B) را فشار دهید تا پدال به سمت بالا بیاید.

• روش تمیز کردن با نازل فرش و کف زمین

- روزنه و برس نازل را پاک کنید.



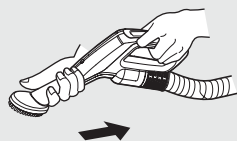


۲ برس غبارروب (بستگی به مدل دارد)

۱ نازل کناره های دیوار (به مدل بستگی دارد)

کاربرد برس غبارروب در تمیزکاری قاب های عکس، چهارچوب اثاثیه، کتاب ها و دیگر سطوح غیر هموار می باشد.

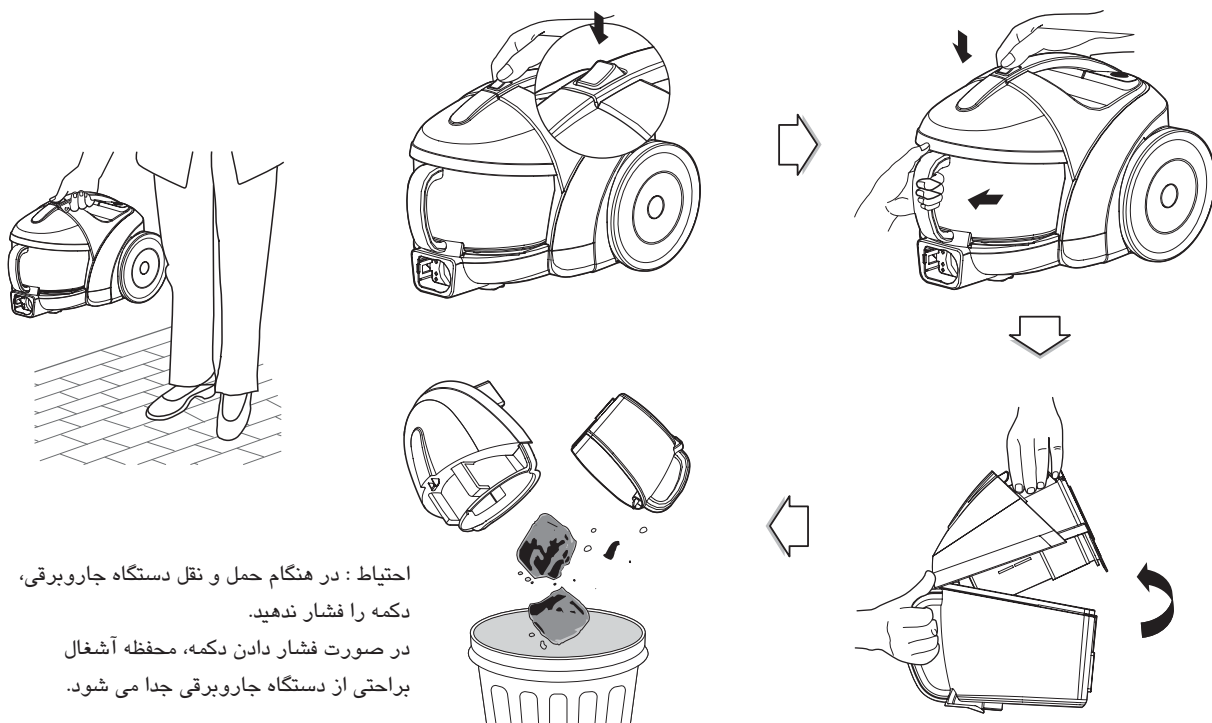
کاربری نازل کناره ها در تمیز کاری نقاطی است که بطور معمول دسترسی به آنها مشکل می باشد. مثلا جاهائی که تار عنکبوت بسته و یا لای کوسن های یک کاناپه.



توجه

در هنگام تمیز کننده کاناپه، از لوازم جانبی مربوطه استفاده فرمایید.





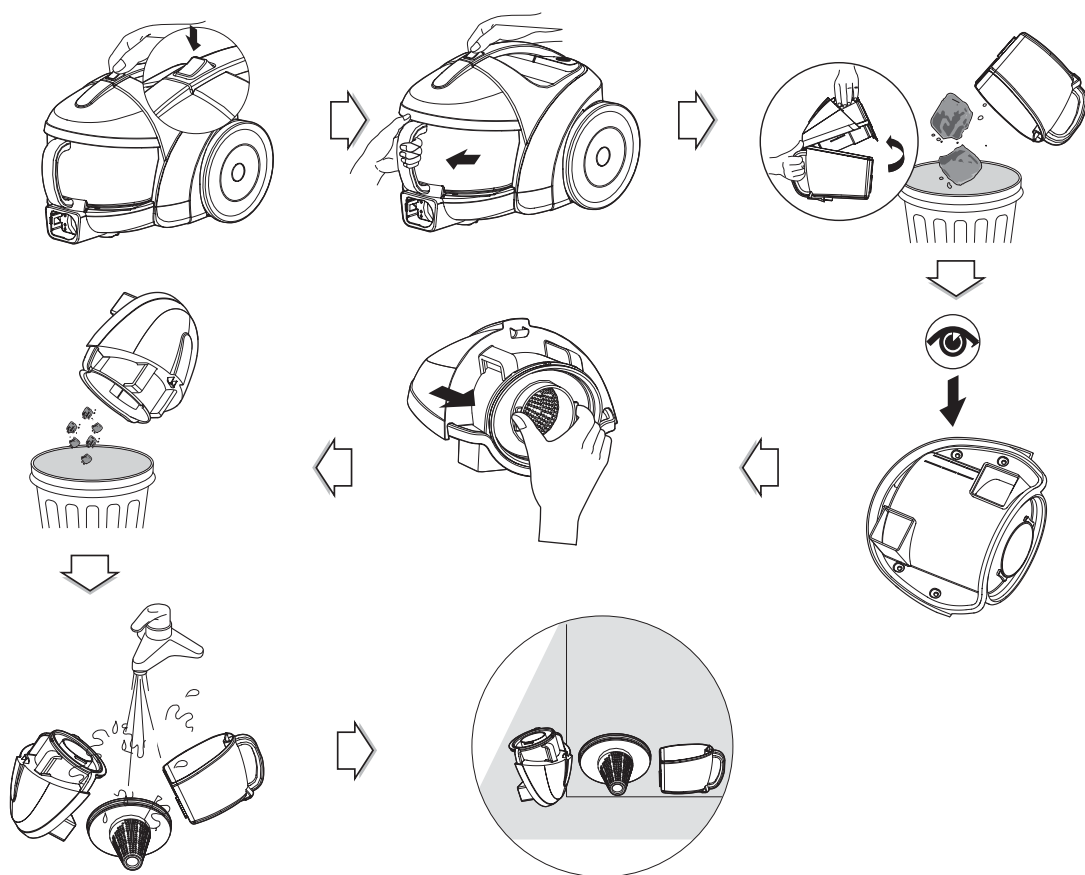
احتیاط : در هنگام حمل و نقل دستگاه جاروبرقی،
دکمه را فشار ندهید.
در صورت فشار دادن دکمه، محفظه آشغال
براحتی از دستگاه جاروبرقی جدا می شود.

هشدار!

هر دو قطعه را به آرامی زیر آب جاری شیر سرد بگیرید تا
هنگامی که آب ریخته شده، زلال گردد.
از مواد شوینده و یا ماشین لباسشویی و یا ماشین ظرفشویی
استفاده نفرمایید.

روش تمیز کردن محفظه آشغال.

- درپوش محفظه را باز کنید.
- هر دو قطعه را با مواد شوینده نرم بشوئید.
- هر دو قطعه را به آرامی زیر آب جاری شیر سرد بگیرید.

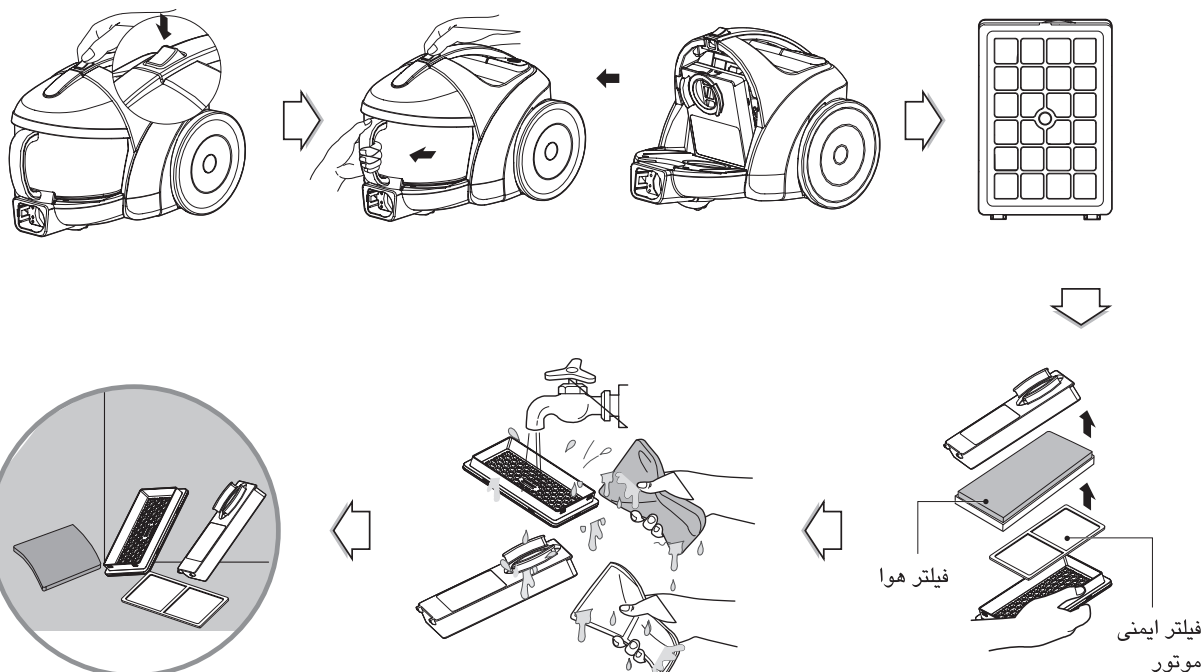


توجه

در صورتیکه پس از شستشوی محفظه آشغال باز هم قدرت مکش کم بود، می بایست مطابق دستورالعمل صفحه بعد، فیلتر هوا و فیلتر ایمنی موتور را تمیز کنید. ← صفحه بعد

دکمه را فشار داده و محفظه آشغال را بیرون بکشید.
درپوش محفظه آشغال را بردارید.
کاملاً در سایه خشک کنید بطوریکه کل رطوبت آن از بین برود.

روش استفاده روش تمیز کردن فیلتر هوا و فیلتر ایمنی موتور



⚠ توجه: وقتی که کاملاً خشک شد از آن استفاده کنید.

⚠ هشدار

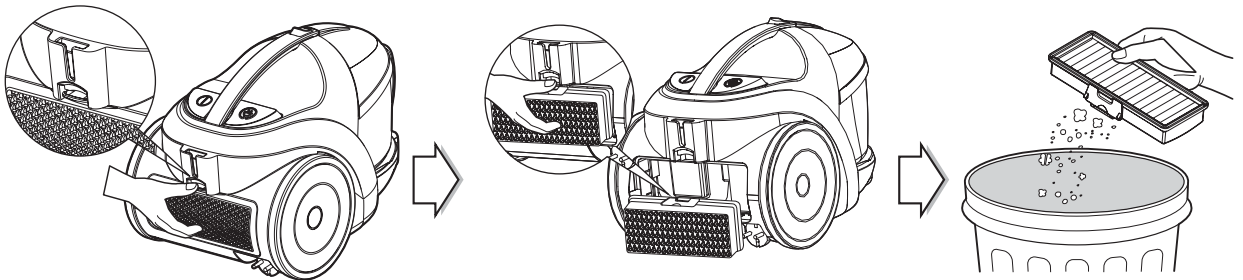
بیش از ۲۴ ساعت در سایه به طور کامل خشک کنید.

توجه

در صورت آسیب دیدگی فیلترها، از استفاده مجدد پرهیز نموده و با سرویسکار مجاز خدمات گلدیران تماس حاصل بفرمائید.

چنانچه پس از تمیز کردن محفظه آشغال، قدرت مکش موتور کاهش یافت، فیلتر هوا و فیلتر ایمنی موتور را تمیز کنید. فیلتر هوا و فیلتر ایمنی موتور همانگونه در شکل بالا نشان داده شده، در قسمت مرکزی دستگاه جاروبرقی قرار گرفته است.

- روکش فیلتر هوا را با کشیدن اهرم مربوطه باز نموده و فیلتر هوا را خارج نمایید.
- اجزای داخلی فیلتر را جدا سازید.
- فیلتر هوا و فیلتر ایمنی موتور را با آب سرد شستشو دهید.
- از شستن فیلترها با آب داغ خودداری نمایید.
- فیلترها را کاملاً در سایه خشک کنید بطوری که هیچ نوع رطوبتی در آن باقی نماند.
- فیلتر هوا و فیلتر ایمنی بایستی مانند روش فوق تمیز شوند.



- فیلتر خروجی هوا یک فیلتر قابل استفاده ی مجدد HEPA است.
- برای تعویض فیلتر خروجی هوا، روکش فیلتر که بر روی بدنه دستگاه قرار دارد را با آزاد نمودن قلاب آن، جدا سازید.
- فیلتر خروجی هوا را بیرون بکشید.
- فیلتر را بتکانید.
- فیلتر خروجی هوا باید حداقل سالی یک بار تمیز شود.

در زمان کار نکردن دستگاه جاروبرقی، چه کارهایی باید انجام داد

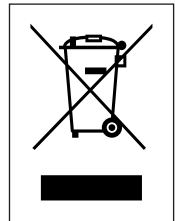
ابتدا چک کنید که دوشاخه دستگاه جاروبرقی بطور صحیح در داخل پریز قرار گرفته و پریز نیز برق داشته باشد.

در زمان کاهش کارآئی مکش، چه کارهایی باید انجام داد

- دستگاه جاروبرقی را خاموش نموده و دوشاخه را از پریز برق بکشید.
- لوله تسکویی، شلنگ خرطومی و نازل را از لحاظ گرفتگی و انسداد مجاری چک نمایید.
- محفظه آشغال را چک کنید که پر نشده باشد. در صورت لزوم آن را خالی کنید.
- فیلتر هوای خروجی را از لحاظ گرفتگی چک کنید. در صورت لزوم آن را تمیز کنید.
- فیلتر هوا را از لحاظ گرفتگی چک کنید. در صورت لزوم فیلتر هوا را تمیز کنید.

روش دورانداختن دستگاه قدیمی

۱. هنگامی که ضربدر بر روی سطل چرخدار بر روی محصولی نصب شده باشد بدان معنی است که آن محصول تحت استاندارد اروپائی شماره 2002/96/EC می باشد.
۲. کلیه محصولات الکتریکی و الکترونیکی را باید خارج از سیستم زباله شهری و بصورت کاملاً مجزا از زباله های معمولی و در محل های مخصوص مشخص شده توسط مقامات دولتی یا محلی دور انداخت.
۳. دور انداختن صحیح دستگاه قدیمی شما از پیامدهای منفی زیست محیطی و یا اثر سوء بر عوامل مربوط به سلامت انسان ها جلوگیری بعمل خواهد آورد.
۴. جهت کسب جزئیات بیشتر در خصوص نحوه دور انداختن دستگاه قدیمی خود، لطفاً با مرکز تخلیه زباله شهرداری و یا فروشگاه‌هایی که دستگاه را از آن خریداری نموده اید تماس حاصل بفرمائید.



فهرست نمایندگان لوازم خانگی شرکت خدمات گلديران

تلفن	شهر	كد نماينده
۷۷۲۳۴۹۰	اشتهارد	۲۰۱۲۳
۶۶۴۷۷۵۱	كرج	۲۰۱۲۴
۴۲۰۰۹۱۲	كرج	۵۰۱۸۶
۴۲۰۰۹۱۲	كرج	۶۰۱۸۹
۴۲۰۰۹۱۲-۴۲۰۰۹۰۵-۶	كرج	۸۰۱۶۹
۲۳۵۲۸۴۲	ايلام	۲۲۴۰۱
۲۳۶۴۷۳۰	ايلام	۲۲۴۰۲
۶۲۲۶۲۱۱-۶۲۲۰۱۱۰	آبدانان	۲۲۴۰۳
۵۲۲۷۶۹۲	دره شهر	۲۲۴۰۴
۷۲۲۹۶۶۸	دهلران	۲۵۱۹۹
۸۲۲۲۶۰۶	بندر دير	۲۱۲۰۴
۴۲۴۲۷۹۸	برازجان	۲۱۲۰۹
۷۶۲۴۳۱۸	ولایت جم	۲۱۲۱۱
۲۵۴۳۵۹۹-۲۵۴۳۵۹۸	بوشهر	۲۱۲۱۲
۲۲۴۰۴۰۲-۲۲۴۰۴۰۱-۲۲۰۸۱۵۵	كرج	۲۰۱۰۲
۲۲۵۲۵۲	ورامين	۲۰۱۰۳
۲۳۵۱۱۲۳	اسلامشهر	۲۰۱۰۵
۷۷۳۵۹۱۶۲-۷۷۷۸۰۴۰۰	تهران	۲۰۱۰۹
۳-۶۶۵۷۴۱۰۰-۶۶۵۷۴۱۱۰۵	تهران	۲۰۱۱۰
۲۲۵۰۴۴۵۰-۲۲۳۰۱۷۱۹-۲۲۳۱۲۹۶۵	تهران	۲۰۱۱۱
۶۶۰۰۴۷۸۴	تهران	۲۰۱۱۲
۵-۶۶۳۸۹۸۸۴	تهران	۲۰۱۱۸
۴۴۴۲۷۶۶۵	تهران	۲۰۱۲۰
۳۰۳۷۸۹۳-۳۰۴۰۸۴۳	پاکدشت	۲۰۱۲۱
۵۲۳۴۶۶۴-۵۲۳۲۴۵۴	دماوند	۲۰۱۲۲
۸۷۷۲۲۰۷-۸۹۳۰۵۱۰۱-۳	تهران	۲۰۱۲۳
۳۵۲۲۱۹۹-۳۵۲۱۲۲۲-۳۵۲۷۵۳۰	كرج	۲۰۱۲۴
۵-۳۳۰۵۷۳۳۴	تهران	۲۰۱۲۵
۳۲۵۵۸۰۹-۳۲۵۵۸۲۴-۳۲۵۵۸۲۰	شهریار	۲۰۱۲۶
۶۶۲۸۹۸۸۹-۶۶۲۸۵۷۵۸	تهران	۲۰۱۲۷
۵۵۹۵۵۰۰۰-۵۵۹۰۳۹۰۰	تهران	۲۰۱۲۸
۸۸۷۰۳۶۰۸-۸۹۳۰۵۳۰۵	تهران	۲۰۱۳۰
۴۶۸۸۱۹۹۶	شهرقدس	۲۰۱۳۲
۴۲۳۹۳۸۹	رباط كريم	۲۵۱۹۶
۵۶۵۴۶۹۷۸	تهران	۶۰۱۶۰
۸۸۵۵۵۶۴۲	تهران	۶۰۱۸۱
۴-۸۸۶۸۶۰۵۳	تهران	۸۰۱۶۱
۲۲۲۴۲۸۱	شهرکرد	۲۲۷۰۱
۴۲۳۸۹۲۴	بروجن	۲۲۷۰۲
۷۲۳۹۴۰۰	فارسان	۲۲۷۰۴
۲۲۲۱۱۰۱	فردوس	۲۰۲۲۸
۲۲۲۱۱۹۰-۲۲۲۴۵۷۷	بیرجند	۲۵۲۴۸
۸۴۲۰۲۲۷	مشهد	۲۰۲۰۱
۳۳۳۰۴۰۰-۳۳۳۰۳۰۰	نیشابور	۲۰۲۰۴
۲۲۲۵۸۵۵	سبزوار	۲۰۲۰۵
۷۷۲۲۲۵۲	خلیل آباد	۲۰۲۰۸
۲۲۴۲۵۱۵	قوچان	۲۰۲۱۱
۲۲۲۳۴۷۷-۲۲۱۲۴۷۷	تربت حیدریه	۲۰۲۱۲
۸۹۱۱۳۳۳	مشهد	۲۰۲۱۴
۸۲۲۲۸۵۵	کاشمر	۲۰۲۱۵

تلفن	شهر	كد نماينده
۲۲۲۰۰۶۶-۲۲۲۸۵۲۷	مراغه	۲۰۸۰۲
۲۲۲۲۰۲۲-۲۲۲۳۶۷۹	ميانه	۲۰۸۰۳
۲۳۰۴۷۸۹	تبريز	۲۰۸۰۴
۶۲۲۳۸۱۵-۶۲۲۹۹۴۹	عجبشیر	۲۰۸۰۶
۴۲۲۳۸۸۲	آذرشهر	۲۰۸۰۷
۳۰۴۲۵۹۶	هادی شهر	۲۰۸۰۸
۸۲۲۳۶۶۵	ملکان	۲۰۸۰۹
۲۲۳۹۲۴۱	مراغه	۲۰۸۱۲
۷۲۳۰۲۴۰	بناب	۲۰۸۱۷
۲۲۲۰۲۰۲	شبستر	۲۰۸۱۸
۲۲۴۰۹۲۰-۲۲۲۰۲۵۰	ارومیه	۲۰۹۰۱
۲۲۲۵۱۴۵	مهاباد	۲۰۹۰۳
۵۲۴۳۷۵۸	سلماس	۲۰۹۰۵
۲۳۳۴۶۲۱	میاندوآب	۲۰۹۰۷
۲۳۴۵۹۰۰	ماکو	۲۰۹۰۸
۳۸۴۲۱۷۰-۳۸۴۲۴۹۳	ارومیه	۲۰۹۰۹
۴۲۲۲۱۳۳	شاهین دژ	۲۰۹۱۰
۶۲۶۰۶۳۴	نقده	۲۰۹۱۱
۵۴۰۲۳۳۶-۵۴۰۶۲۸۴-۵۴۲۲۵۲۲	تبريز	۲۰۸۱۳
۲۲۲۱۲۲۳-۲۲۶۳۰۱۳	مرند	۲۰۸۱۴
۲۳۳۳۴۴۴	اهر	۲۰۸۱۵
۲۳۳۳۶۷۰	سراب	۲۰۸۱۶
۲۶۶۳۷۵۰	خسروشهر	۲۰۸۱۹
۶۲۴۳۸۵۲-۶۲۴۳۸۵۳-۶۲۲۴۶۲۰	یوکان	۲۰۹۰۴
۴۲۲۹۹۱۸	پیرانشهر	۲۰۹۱۳
۲۴۴۴۵۰۸	خوی	۲۰۹۱۴
۲۷۲۶۶۸۶	قره ضیاءالدین	۲۰۹۱۵
۶۲۳۱۳۳۲	نقده	۲۰۹۱۶
۵۲۲۴۳۱۰	تکاب	۲۰۹۱۷
۳۴۴۰۱۲۳	ارومیه	۲۰۹۱۸
۶۶۱۷۸۱۴-۶۶۱۸۰۰۱	اردبیل	۲۲۲۰۱
۷۲۳۰۰۰۱	پارس آباد مغان	۲۲۲۰۲
۴۲۳۱۴۲۰	خلخال	۲۲۲۰۳
۵۲۳۹۱۱۸-۵۲۴۰۸۸۸	مشکین شهر	۲۲۲۰۴
۶۲۴۳۶۶۲-۶۲۸۰۲۵۶-۶۲۴۳۶۶۲	اصفهان	۲۰۳۰۱
۳۶۵۲۸۴۴	خمینی شهر	۲۰۳۰۵
۵۲۳۵۰۰۰	مبارکه	۲۰۳۰۶
۲۲۲۸۹۱۹	گلپایگان	۲۰۳۰۷
۴۲۲۲۲۲۲	داران	۲۰۳۰۸
۴۲۴۳۰۰۰-۴۴۶۷۵۰۰	کاشان	۲۰۳۰۹
۲۲۲۲۱۲۰	شهرضا	۲۰۳۱۰
۵۲۴۹۹۹۳	شاهین شهر	۲۰۳۱۲
۴۲۴۳۲۷۸	نطنز	۲۰۳۱۳
۳۲۴۳۳۰۹	گلپایگان	۲۰۳۱۴
۴۴۷۱۱۹۰	کاشان	۲۰۳۱۵
۲۶۲۷۸۳۲	نجف آباد	۲۰۳۱۶
۲۲۵۸۷۵۱-۲۲۶۳۲۷۹	اصفهان	۲۰۳۱۷
۲۲۵۱۳۲۷	نائین	۲۰۳۱۸
۱۶۹۵۸۶۰۰	هشتگرد	۲۰۱۲۹
۴۴۲۵۶۶۷	کرج	۲۰۱۲۱

فهرست نمایندگان لوازم خانگی شرکت خدمات گلدیران

کد نماینده	شهر	تلفن
۲۲۶۰۵	زابل	۲۲۵۹۱۹
۲۲۶۰۶	ایرانشهر	۲۲۳۰۱۳۷
۲۰۴۰۲	آباده	۲۲۳۸۵۹۹-۲۲۳۴۴۸۸
۲۰۴۰۳	داراب	۶۲۴۴۵۶۲
۲۰۴۰۴	فسا	۲۲۲۶۰۱۰-۲۲۳۶۰۱۰
۲۰۴۰۷	خنج	۲۲۵۲۴۹۴-۴۵۲۲۴۹۵
۲۰۴۰۹	مرودشت	۲۲۳۲۷۵۴
۲۰۴۱۰	نیریز	۵۲۳۹۱۴۲-۵۲۳۱۵۸۸
۲۰۴۱۲	نورآباد ممسنی	۴۲۳۳۷۸۷
۲۰۴۱۴	کازرون	۲۲۲۵۳۶۳
۲۰۴۱۵	ارسنجان	۷۶۲۵۷۷۵
۲۰۴۱۷	شیراز	۱-۸۲۰۹۲۷۲
۲۰۴۱۸	چهرم	۴۴۴۵۷۴۷
۲۰۴۱۹	نورآباد ممسنی	۴۲۳۴۳۲۹
۲۰۴۲۰	شیراز	۷۲۷۳۴۶۷-۷۲۷۷۰۵۹
۲۰۴۲۱	لارستان	۲۲۲۶۰۲۲
۲۰۴۲۲	خرم بید	۳۵۲۱۳۰۸
۲۰۴۲۳	لامرد	۵۲۳۴۰۵۴-۵۲۳۲۹۸۵
۲۰۴۲۴	فیروزآباد	۶۲۳۶۵۶۵
۲۰۴۲۵	اقلید فارس	۴۲۳۲۹۵۳
۲۰۴۲۶	شیراز	۶۲۵۱۱۷۳
۲۱۴۰۱	قزوین	۲۲۳۲۱۸۳
۲۱۴۰۲	قزوین	۲۵۶۳۱۱۸-۲۵۶۸۸۱۱
۲۱۴۰۴	تاکستان	۵۲۲۸۲۳۹
۲۱۴۰۵	قزوین	۳۲۳۲۸۴۶
۲۱۴۰۶	بوئین زهرا	۴۲۳۵۲۳۵
۲۵۰۴۱	قزوین	۳۳۳۵۶۴۶-۳۳۲۱۱۴۲-۳
۲۱۵۰۱	قم	۶۶۰۱۴۸۰
۲۵۰۳۳	قم	۷۶۰۳۴۳۴
۲۲۳۰۱	سنندج	۳۲۸۱۳۶۹-۳۲۴۷۵۴۵
۲۲۳۰۲	بیجار	۴۲۳۵۶۲۲-۴۲۳۲۲۵۸
۲۲۳۰۳	سقز	۲۲۳۸۸۸۲-۲۲۳۸۸۸۱
۲۲۳۰۵	سنندج	۳۲۳۷۷۰۶
۲۱۷۰۴	کهنوج	۵۲۲۶۵۱۱
۲۱۷۰۵	رفسنجان	۵۲۲۸۴۶۹
۲۱۷۰۷	سیرجان	۳۲۲۱۶۹۸
۲۱۷۰۸	عنبرآباد	۴۶۳۳۳۱۱
۲۱۷۰۹	رفسنجان	۵۲۲۰۹۵۹
۲۱۷۱۱	کرمان	۲۴۴۹۴۲۰
۲۱۷۱۲	یافت	۴۲۳۴۴۴۰
۲۱۷۱۳	انار	۳۲۳۲۱۱۶
۲۱۷۱۴	بم	۲۲۱۴۷۸۴
۲۱۷۱۵	جیرفت	۲۳۱۶۶۳۱-۲۴۱۴۱۹۵
۲۱۶۰۲	کرمانشاه	۷۲۳۵۶۲۷
۲۱۶۰۳	کرمانشاه	۸۲۴۳۳۴۳-۸۲۳۴۵۰۰
۲۱۶۰۴	سرپل ذهاب	۲۲۲۱۴۰۶
۲۱۶۰۵	اسلام آباد غرب	۵۲۳۲۱۸۲-۵۲۳۷۸۶۷
۲۱۶۰۶	کرمانشاه	۷۲۳۷۱۰۳
۲۱۶۰۷	صحنه	۳۲۳۷۰۳۲
۲۱۶۰۸	جوانرود	۶۲۳۲۵۱۲

کد نماینده	شهر	تلفن
۲۰۲۱۷	تربت حیدریه	۲۲۳۰۰۰۱
۲۰۲۲۰	چناران	۶۲۳۶۴۴۶-۶۲۳۹۱۹۲
۲۰۲۲۲	سبزوار	۲۲۳۹۵۶۰-۲۲۳۸۳۴۸
۲۰۲۲۳	خواف	۴۲۳۶۸۹۳
۲۰۲۲۴	سرخس	۵۲۳۹۵۱۶-۵۲۳۱۲۱۱
۲۰۲۲۵	گناباد	۷۲۵۱۶۶۱
۲۰۲۲۶	مشهد	۸۵۹۷۷۷۶
۲۰۲۲۷	مشهد	۷۲۵۷۸۸۹
۲۰۲۲۹	تایباد	۴۲۳۰۵۶۹
۲۰۲۳۰	فریمان	۶۲۳۲۶۷۹
۲۰۲۳۱	تربت جام	۲۲۳۴۲۱۱
۲۰۲۰۳	بجنورد	۲۲۳۹۶۴۱-۲۲۵۰۷۰۵
۲۰۲۰۹	شیروان	۶۲۳۷۸۵۴
۲۰۲۱۸	اسفراین	۷۲۳۲۶۶۹
۲۰۲۱۹	اشخانه	۴۲۳۵۶۵۵
۲۰۲۲۱	گرمه	۳۲۵۳۳۹۹۰
۲۵۰۰۷	بجنورد	۲۲۳۳۹۵۲-۲۲۳۸۰۴۵
۲۰۵۰۳	آبادان	۴۴۳۳۲۱۲-۴۴۳۱۲۸۸
۲۰۵۰۷	دزفول	۲۲۳۲۸۳۳-۲۲۳۹۴۰۰-۲۲۳۲۳۲۰
۲۰۵۰۹	دزفول	۲۲۳۷۳۹۹
۲۰۵۱۰	خرمشهر	۴۲۳۳۸۱۲-۴۲۳۳۰۶۰
۲۰۵۱۱	ماهشهر	۲۲۳۶۵۹۷-۲۳۳۱۸۲۲
۲۰۵۱۳	شوش دانیال	۵۲۳۷۱۲۱
۲۰۵۱۴	شوشتر	۶۲۳۴۸۰۰
۲۰۵۱۷	شادگان	۳۲۳۰۰۶۸
۲۰۵۲۱	خرمشهر	۴۲۳۶۳۳۲-۴۲۳۸۲۳۲
۲۰۵۲۴	ایذه	۵۲۳۱۲۱۱
۲۰۵۲۵	رامهرمز	۲۲۳۰۴۱۵
۲۰۵۲۷	بندر امام	۲۲۳۰۰۲۳
۲۰۵۳۰	اندیمشک	۴۲۳۵۵۷۲
۲۰۵۳۲	اهواز	۱-۲۹۲۴۱۰۰
۲۰۵۳۳	آبادان	۴۴۴۴۴۰۰-۴۴۴۶۸۵۳
۲۰۵۳۴	بهبهان	۴۲۳۵۲۳۷
۲۰۵۳۵	امیدیه	۳۲۳۱۹۸۹
۲۵۲۱۴	اندیمشک	۴۲۳۰۸۱۴
۲۵۳۰۵	باغملک	۴۲۳۱۴۱۴
۶۰۱۸۲	اهواز	۶۱۱۳۳۷۹۷۸۷
۲۲۰۰۱	زنجان	۷۲۳۵۹۲۲
۲۲۰۰۲	ایهر	۵۲۳۷۷۷۱
۲۲۰۰۳	خدایبند (قیدار)	۴۲۳۰۹۰۷
۲۲۰۰۴	خرم دره	۵۵۲۳۷۳۵
۲۰۷۰۸	محمود آباد	۷۷۴۶۰۸۳
۲۰۷۲۳	فریدونکنار	۵۶۵۱۴۵۰-۵۶۵۱۴۵۱
۲۲۵۰۱	سمنان	۳۲۳۲۱۰۴-۳۲۳۶۸۱۷
۲۲۵۰۲	دامغان	۵۲۳۳۶۱۵
۲۲۵۰۳	گرمسار	۴۲۳۵۷۶۷
۲۲۵۰۴	شاهرود	۳۲۳۴۷۱۷
۲۲۵۰۵	شاهرود	۲۲۳۱۹۶۵
۲۲۶۰۳	زاهدان	۳۲۳۶۷۲۹-۳۲۳۶۷۳۹-۳۲۳۶۷
۲۲۶۰۴	چابهار	۴۲۸۳۵۱۸

فهرست نمایندگان لوازم خانگی شرکت خدمات گلديران

کد نماینده	شهر	تلفن
۲۲۱۰۸	کوهدشت	۶۲۲۸۳۱۰
۲۲۱۰۹	بروجرد	۲۶۱۷۹۸۱-۴۴۶۰۹۲۲
۲۲۱۱۰	دورود	۴۲۲۹۸۳۱
۲۰۶۲۳	رامسر	۵۲۵۹۹۶۸
۲۰۷۰۳	بابل	۳۲۷۲۹۴۹-۳۲۷۱۹۴۸
۲۰۷۰۴	بابلسر	۵۲۳۲۱۲۳-۵۲۵۴۷۲۳
۲۰۷۱۰	نور	۶۲۲۲۶۱۰
۲۰۷۱۲	تنکابن	۴۲۲۵۳۸۲
۲۰۷۱۳	خزرشهر	۵۲۲۵۶۹۳
۲۰۷۱۴	محمودآباد	۷۷۴۵۳۴۶
۲۰۷۱۵	جویبار	۳۲۲۸۴۴۸
۲۰۷۱۶	نکاه	۵۶۲۵۷۲۲
۲۰۷۱۷	گلوگاه	۶۲۲۲۷۹۳
۲۰۷۲۰	تنکابن	۴۲۸۲۱۹۹
۲۰۷۱۲	چالوس	۲۲۲۶۷۸۲
۲۰۷۲۲	قائم شهر	۲۲۲۰۶۹۵
۲۰۷۲۵	فریدون کنار	۵۶۵۴۳۰۹
۲۰۷۲۷	ساری	۳۲۱۳۰۴۸
۲۰۷۲۸	ساری	۲۲۶۳۵۳۵
۲۰۷۳۰	آمل	۳۲۶۹۱۶۲
۲۰۷۳۱	عباس آباد تنکابن	۴۶۲۶۶۱۵
۲۰۷۳۲	نوشهر	۳۲۲۶۲۲۱
۲۰۷۳۴	قائم شهر	۲۲۴۷۷۲۹
۲۰۷۳۵	نوشهر	۳۲۳۹۷۶۰-۳۲۳۴۸۰۴-۱۹۳۹۰۹۷
۲۰۷۳۶	بابل	۳۲۹۶۲۲۶-۳۲۹۶۲۵۹
۲۰۷۳۷	کلاردشت	۲۶۲۰۰۵۵
۲۰۷۳۸	آمل	۲۲۸۲۲۲۸
۲۰۷۳۹	چالوس	۲۲۱۶۷۱۴
۲۰۷۴۰	سوادکوه	۵۲۲۲۶۷۸-۵۲۲۱۶۰۰
۲۰۷۴۱	رویان	۶۲۴۵۱۹۵-۶۲۴۲۷۴۸
۲۰۷۴۲	چمستان	۵۲۲۹۲۷۳
۲۰۷۴۳	ساری	۳۱۱۹۴۶۵-۳۲۵۵۴۶۵
۲۱۹۰۱	اراک	۲۲۴۹۲۱۰
۲۱۹۰۲	خمین	۲۲۲۴۴۱۰
۲۱۹۰۳	ساوه	۲۲۲۴۶۵۴-۲۲۲۰۹۰۰-۴۲۳۷۴۷۰-۱
۲۱۹۰۵	دلیجان	۴۲۲۸۱۹۰
۲۱۹۰۶	اراک	۳۶۶۷۲۹۲-۳۶۸۱۴۴۰-۲
۲۱۹۰۷	مامونیه	۵۲۲۸۹۱۸
۲۱۹۰۸	محلات	۳۲۲۳۶۶۲
۲۱۱۰۴	بندرلنگه	۲۲۴۲۶۴۱
۲۱۱۰۶	میناب	۲۲۸۳۰۷۴
۲۱۱۱۱	بندرعباس	۳۳۵۴۰۰۲-۳۳۴۰۷۳۹
۲۱۱۱۲	جزیره کیش	۴۴۶۲۶۷۴-۴۴۲۱۵۶۰
۲۱۱۱۳	رودان	۴۲۲۷۰۵۲
۲۱۸۰۱	همدان	۲۵۱۳۳۳۴-۲۵۶۲۶۷۶-۶۲۴۶۷۴۵
۲۱۸۰۳	ملایر	۲۲۲۸۹۰۰
۲۱۸۰۴	اسدآباد	۳۲۲۵۱۸۴
۲۱۸۰۵	همدان	۲۵۴۵۵۹۳
۲۱۸۰۶	کیبودرآهنگ	۵۲۲۶۹۹۶-۵۲۲۲۸۰۵
۲۱۳۰۲	یزد	۸۲۸۹۰۷۵

کد نماینده	شهر	تلفن
۲۱۶۰۹	کنگاور	۹۱۸۸۳۷۶۰۸۱
۲۲۸۰۱	دوگنبدان	۹۱۷۶۶۰۱۰۷۰-۹۳۵۶۰۴۹۸۰۲
۲۲۳۰۷	مریوان	۹۱۸۹۸۵۰۶۹۴-۹۳۷۴۸۲۴۲۳۸
۲۱۷۱۶	کرمان	۹۱۳۳۹۹۶۸۵۰
۲۵۱۸۱	زرنند	۹۱۳۳۹۷۲۳۲۱
۲۲۸۰۲	یاسوج	۹۱۷۷۴۱۷۲۶۹
۲۱۰۰۲	گنبدکاووس	۹۱۱۱۷۲۱۷۱۴
۲۱۰۰۳	کردکوی	۹۱۱۳۷۵۷۹۱۱
۲۱۰۰۴	علی آباد کتول	۹۱۱۳۷۳۰۰۰۳
۲۱۰۰۵	گرگان	۹۱۱۳۷۷۱۳۰۰-۹۱۱۱۷۰۴۰۱۹
۲۱۰۰۶	آق قلا	۹۱۱۷۵۲۰۹۸
۲۱۰۰۷	کلاله	۹۱۱۹۷۶۴۰۲۶
۲۱۰۰۹	مینودشت	۹۱۱۳۷۴۰۶۱۶-۹۱۱۱۷۷۶۰۹۹
۲۱۰۱۰	گرگان	۹۱۱۱۷۵۶۹۷۲
۲۱۰۰۸	گنبدکاووس	۹۱۱۳۷۲۳۲۱۴
۲۰۶۰۱	رشت	۹۱۱۳۳۱۴۳۵۱
۲۰۶۰۳	بندرآنزلی	۹۱۱۱۸۳۹۱۱۰
۲۰۶۰۵	لامهیجان	۹۱۱۱۴۱۴۴۷۱
۲۰۶۰۶	لنگرود	۹۱۱۱۴۵۳۷۸۴
۲۰۶۰۷	رودسر	۹۱۱۱۴۲۱۲۰۱
۲۰۶۰۸	تالش	۹۱۱۱۸۱۹۳۲۲
۲۰۶۰۹	تالش	۹۱۱۳۸۲۳۰۱۲
۲۰۶۱۱	آستانه اشرفیه	۹۱۱۱۴۲۴۶۳۱
۲۰۶۱۲	رضوان شهر	۹۱۱۱۴۸۰۴۸۹
۲۰۶۱۳	خمام	۹۱۱۳۳۹۷۷۴۷
۲۰۶۱۴	رودبار	۹۱۱۱۳۶۹۷۸۱
۲۰۶۱۵	صومعه سرا	۹۱۱۱۳۲۲۱۰۷
۲۰۶۱۶	لوشان	۹۱۱۱۳۸۵۹۶۵
۲۰۶۱۸	رشت	۹۱۱۱۳۲۰۷۸۳
۲۰۶۱۹	بندر آنزلی	۹۱۱۱۸۱۱۱۹۸
۲۰۶۲۰	لشت نشاء	۹۱۱۳۳۵۳۵۶
۲۰۶۲۱	کلاچای	۹۱۱۳۴۲۵۰۱۳
۲۰۶۲۲	املش	۹۱۱۱۴۲۱۴۳۶
۲۰۶۲۴	لامهیجان	۹۱۱۱۴۱۴۳۴۵
۲۰۶۲۵	صومعه سرا	۹۱۱۳۸۲۱۰۴۱
۲۰۶۲۶	رشت	۹۱۱۱۳۱۴۹۷۶
۲۰۶۲۷	فومن	۰۹۱۱۱۳۸۶۰۹۷-۹۳۵۱۳۸۶۰۹۷
۲۰۶۲۸	آستارا	۹۱۱۱۸۵۴۹۸۱
۲۰۶۲۹	سیاهکل	۹۱۱۷۴۸۸۱۵۸
۲۰۶۳۰	رستم آباد رودبار	۹۱۱۳۳۷۱۸۵۹
۲۰۶۳۱	رشت	۹۱۱۳۳۲۰۵۱
۲۰۶۳۲	ماسال	۹۱۱۹۸۳۹۵۸۰
۲۰۶۳۳	آستارا	۹۱۱۱۸۵۵۱۵۳
۲۰۷۱۸	بهشهر	۹۱۱۱۵۶۶۵۰۳-۹۱۱۸۶۳۵۸۴۴
۲۰۷۳۳	تنکابن	۹۱۱۱۹۴۶۷۵۵
۲۲۱۰۱	خرم آباد	۹۱۶۱۶۱۲۳۰۳
۲۲۱۰۴	بروجرد	۹۱۶۱۶۲۳۴۰۱
۲۲۱۰۵	الیگودرز	۹۱۶۶۶۲۲۰۴۹
۲۲۱۰۶	خرم آباد	۹۱۶۶۶۲۲۴۶۳
۲۲۱۰۷	پلدختر	۹۱۶۶۶۱۴۴۲۳

فهرست نمایندگان لوازم خانگی شرکت خدمات گلدیران

تلفن	شهر	کد نماینده
۷۲۶۵۱۲۱-۷۲۴۹۹۱۴	یزد	۲۱۳۰۳
۷۲۳۱۶۱۷	اردکان	۲۱۳۰۴
۵۷۲۲۲۸۲-۵۷۲۲۰۰۹	هرات	۲۱۳۰۵
۴۲۳۴۰۴۶	طَبَس	۲۱۳۰۶
۵۲۲۲۵۳۸-۵۲۲۹۳۹۹	مهریز	۲۱۳۰۷
۴۴۳۳۰۹-۴۴۳۲۵۱۵	بیرجند	۲۰۲۰۲
۵۲۲۸۴۵۱	قروه	۲۲۳۰۶
۸۴۷۳۱۱۵۹-۸۴۷۳۱۱۰۱	تهران	۵۰۱۸۵
۵۶۵۴۶۴۸۹-۵۶۵۴۰۱۹۷	تهران	۶۰۱۸۰
۲۶۷۰۹۰۰	اصفهان	۶۰۱۸۳
۳۳۶۷۹۴۹	تبریز	۶۰۱۸۴
۸۴۷۳۱۱۱۱	تهران	۶۰۱۸۵
۲۳۲۰۸۲۰	شیراز	۶۰۱۸۶
۸۴۵۳۲۴۰	مشهد	۶۰۱۸۷
۳۹۲۴۵۷۳	اهواز	۶۰۱۸۸

مرکز اطلاع رسانی و خدمات مشتریان گلدیران ۰۹۶۸۵

