

Model	VK79**NR**		
Language	English+French+Arabic		
Page	48	Color	1
Material	Weight 80g	Size(W*H)	190×260(mm)
Date	2011.11.09	Designer	Wangliwei
Part No.	MFL67659701	Description	owner's manual

Chage Record

No.	Change content	ECO No.	Date	Designer	Confirm
①					
②					
③					
④					
⑤					
⑥					
⑦					
⑧					
⑨					



LG

Life's Good

OWNER'S MANUAL
MANUEL D'UTILISATION

VK79**NRT**



MFL67659701

www.lg.com

NEW TYPE CYCLONE VACUUM CLEANER

This information contains important instructions for the safe use and maintenance of the vacuum cleaner. Especially, please read all of the information on page 4-6 for your safety. Please keep this manual in an easily accessible place and refer to it anytime.

ASPIRATEUR KOMPRESSOR MULTI-CYCLONIQUE

Ce manuel contient des instructions importantes concernant l'utilisation et l'entretien de votre aspirateur. Pour votre sécurité, lisez notamment toutes les informations des pages 7-9. Conservez ce manuel d'utilisation à portée de main pour le consulter à tout moment.

Table of contents

Table des matières

Important safety instructions	4-6
Consignes de sécurité importantes	7-9
How to use	10-25
Utilisation	
Assembling vacuum cleaner	10-11
Assemblage de l'aspirateur	
Operating vacuum cleaner	12
Fonctionnement de l'aspirateur	
Using carpet and floor nozzle / Hard floor nozzle	13
Utilisation de la brosse sols durs et moquettes / Brosse parquet	
Using all floor nozzle and mini turbine nozzle	14
Utiliser la brosse Turbo-combi et la brosse mini turbine	
Using 2 in 1 nozzle	15
Utilisation de l'accessoire 2 en 1	
Using accessory nozzles	16
Utilisation des accessoires	
Using the Sani punch nozzle	17-21
Utilisation de la brosse sani-punch	
Emptying dust tank	22
Vidange du bac à poussière	
Cleaning dust tank	23
Nettoyage du bac à poussière	
Cleaning air filter and motor safety filter	24
Nettoyage du filtre à air et du filtre de sécurité moteur	
Cleaning exhaust filter	25
Nettoyage du filtre d'évacuation	
What to do if your vacuum cleaner does not work	26
Conseils si l'aspirateur ne fonctionne pas	
What to do when suction power decreases	26
Conseils lorsque la puissance d'aspiration diminue	

IMPORTANT SAFETY INSTRUCTIONS

Read and follow all instructions before using your vacuum cleaner to prevent the risk of fire, electric shock, personal injury, or damage when using the vacuum cleaner. This guide do not cover all possible conditions that may occur. Always contact your service agent or manufacturer about problems that you do not understand. This appliance complies with the following EC Directives :-2006/95/EC Low Voltage Directive -2004/108/EC EMC Directive.



This is the safety alert symbol.

This symbol alerts you to potential hazards that can kill or hurt you and others.

All safety messages will follow the safety alert symbol and either the word "WARNING" or "CAUTION."

These words mean:



WARNING

This symbol will alert you to hazards or unsafe practices which could cause serious bodily harm or death.



CAUTION

This symbol will alert you to hazards or unsafe practices which could cause bodily injury or property damage.



WARNING

- **Do not use the vacuum cleaner if the power cord or plug is damaged or faulty.**

Personal injury or product damage could result. In these cases, contact LG Electronics Service Agent to avoid hazard.

- **This appliance is not intended for use by persons (including children) with reduced physical, sensory or mental capabilities, or lack of experience and knowledge, unless they have been given supervision or instruction concerning use of the appliance by a person responsible for their safety.**

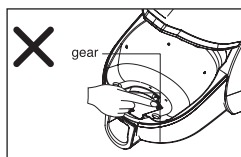
Children should be supervised to ensure that they do not play with the appliance.

- **This appliance can be used by children aged from 8 years and above and persons with reduced physical, sensory or mental capabilities or lack of experience and knowledge if they have been given supervision or instruction concerning use of the appliance in a safe way and understand the hazards involved. Children shall not play with the appliance. Cleaning and user maintenance shall not be made by children without supervision.**

IMPORTANT SAFETY INSTRUCTIONS

WARNING

- **Do not plug in if control knob is not in OFF position.**
Personal injury or product damage could result.
- **Keep children away and beware of obstructions when rewinding the cord to prevent personal injury**
The cord moves rapidly when rewinding.
- **Disconnect electrical supply before servicing or cleaning the unit or when cleaner is not in use.**
Failure to do so could result in electrical shock or personal injury.
- **Do not vacuum liquid, blade, gesso, substances, or small particles like cement, burning or smoking such as cigarettes, or hot ashes in cleaning.**
- **Do not vacuum flammable or explosive substances such as gasoline, benzene, thinners, propane (liquids or gases).**
The fumes from these substances can create a fire hazard or explosion. Doing so could result in death or personal injury.
- **Do not handle plug or vacuum cleaner with wet hands.**
Doing so could result in death or electrical shock.
- **Do not unplug by pulling on cord.**
Doing so could result in product damage or electrical shock. To unplug, grasp the plug, not the cord.
- **Keep hair, loose clothing, fingers, and all parts of the body away from openings and moving parts.**
Failure to do so could result in electrical shock or personal injury.
- **Do not pull or carry by cord, use cord as a handle, close a door on cord, or pull cord around sharp edges or corners. Do not run vacuum cleaner over cord. Keep cord away from heated surfaces.**
Failure to do so could result in electrical shock or personal injury or fire or product damage.
- **The hose contains electrical wires. Do not use it if it is damaged, cut punctured.**
Failure to do so could result in death, or electrical shock.
- **Do not allow to be used as toy. Close attention is necessary when used by or near children.**
Personal injury or product damage could result.
- **Do not use vacuum cleaner if it has been under water.**
Personal injury or product damage could result. In these cases, contact LG Electronics Service Agent to avoid hazard.
- **Do not continue to vacuum if any parts appear missing or damaged.**
Personal injury or product damage could result. In these cases, contact LG Electronics Service Agent to avoid hazard.
- **Do not use an extension cord with this vacuum cleaner.**
Fire hazard or product damage could result.
- **Using proper voltage.**
Using improper voltage may result in damage to the motor and possible injury to the user. Proper voltage is listed on the bottom of vacuum cleaner.
- **Turn off all controls before unplugging.**
Failure to do so could result in electrical shock or personal injury.
- **Do not change the plug in any way.**
Failure to do so could result in electrical shock or personal injury or product damage. Doing so result in death. If plug does not fit, contact a qualified electrician to install the proper outlet.
If the supply cord is damaged, it must be replaced by the manufacturer, its service agent or similarly qualified persons in order to avoid a hazard.
- **Repairs to electrical appliances may only be performed by qualified service engineers.**
Improper repairs may lead to serious hazards for the user.
- **Do not put fingers near the gear.**
Failure to do so could result in personal injury.



CAUTION

- **Do not put any objects into openings.**
Failure to do so could result in product damage.
- **Do not use with any opening blocked: keep free of dust, lint, hair, and anything that may reduce air flow.**
Failure to do so could result in product damage.
- **Do not use vacuum cleaner without the dust tank and/ or filters in place.**
Failure to do so could result in product damage.
- **Always clean the dust bin after vacuuming carpet cleaners or fresheners, powders and fine dust.**
These products clog the filters, reduce airflow and can cause damage to the cleaner. Failure to clean the dust bin could cause permanent damage to the cleaner.

IMPORTANT SAFETY INSTRUCTIONS

CAUTION

- **Do not use vacuum cleaner to pick up sharp hard objects, small toys, pins, paper clips, etc.**
They may damage the cleaner or dust bin.
- **Store the vacuum cleaner indoors.**
Put the vacuum cleaner away after use to prevent tripping over it.
- **The vacuum cleaner is not intended to use by young children or infirm people without supervision.**
Failure to do so could result in personal injury or product damage.
- **Only use parts produced or recommended by LG Electronics Service Agents.**
Failure to do so could result in product damage.
- **Use only as described in this manual. Use only with LG recommended or approved attachments and accessories.**
Failure to do so could result in personal injury or product damage.
- **To avoid personal injury and to prevent the machine from falling when cleaning stairs, always place it at the bottom of stairs.**
Failure to do so could result in personal injury or product damage.
- **Use accessory nozzles in sofa mode.**
Failure to do so could result in product damage.
- **Don't grasp the tank handle when you are moving the vacuum cleaner.**
The vacuum cleaner's body may fall when separating tank and body. Personal injury or product damage could result. You should grasp the carrier handle when you are moving the vacuum cleaner. (Page 19)
- **If after emptying the dust tank the alarm sounds, clean the dust tank.**
Failure to do so could result in product damage.
- **Make sure the filters (exhaust filter and motor safety filter) are completely dry before replacing in the machine.**
Failure to do so could result in product damage.
- **Do not dry the filter in an oven or microwave.**
Failure to do so could result in fire hazard.
- **Do not dry the filter in a clothes dryer.**
Failure to do so could result in fire hazard.
- **Do not dry near an open flame.**
Failure to do so could result in fire hazard.
- **Do not use filters that is not dried.**
- **If the power cord is damaged, it must be replaced by an approved LG Electronics Service Agent to avoid a hazard.**

Thermal protector :

This vacuum cleaner has a special thermostat that protects the vacuum cleaner in case of motor overheating. If the vacuum cleaner suddenly shuts off, turn off the switch and unplug the vacuum cleaner. Check the vacuum cleaner for possible source of overheating such as a full dust tank, a blocked hose or clogged filter. If these conditions are found, fix them and wait at least 30 minutes before attempting to use the vacuum cleaner. After the 30 minute period, plug the vacuum cleaner back in and turn on the switch. If the vacuum cleaner still does not run, contact a qualified electrician.

CONSIGNES DE SÉCURITÉ IMPORTANTES

Lisez et respectez toutes les instructions avant d'utiliser votre aspirateur afin de réduire le risque d'incendie, de choc électrique, de blessures ou de dégâts lors de son utilisation. Ce manuel n'aborde pas toutes les situations qui peuvent se produire. En cas de problèmes que vous ne comprenez pas, contactez toujours le service après-vente ou le fabricant. Cet appareil est conforme aux directives CE suivantes : 2006/95/CE relative aux appareils électriques à basse tension et 2004/108/CE relative à la compatibilité électromagnétique.



Ce signe est le symbole d'avertissement pour votre sécurité.

Ce symbole vous prévient de risques potentiels de blessure ou de mort pour vous ou des tiers. Toutes les instructions importantes pour la sécurité seront précédées du symbole d'avertissement et du terme "AVERTISSEMENT" ou "ATTENTION". La signification de ces termes est la suivante.



Ce symbole attire votre attention sur des risques ou des pratiques dangereuses pouvant provoquer des blessures graves ou la mort.



Ce symbole attire votre attention sur des risques ou des pratiques dangereuses pouvant provoquer des dégâts ou des blessures.

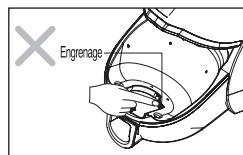
AVERTISSEMENT

- **N'utilisez pas l'aspirateur si le cordon ou la fiche d'alimentation est endommagé ou défectueux.**
Cela pourrait provoquer des blessures ou endommager l'appareil. Dans ces situations, contactez le service après-vente de LG Electronics pour éviter tout danger.
- **Cet appareil n'est pas destiné à être utilisé par des personnes (y compris des enfants) souffrant de déficience physique, sensorielle ou mentale, ou manquant d'expérience et de connaissances, à moins qu'elles ne soient accompagnées ou qu'elles aient reçu des instructions relatives à l'utilisation de l'appareil de la part d'une personne responsable de leur sécurité.**
Surveillez les enfants afin qu'ils ne jouent pas avec l'appareil.
- **Cet appareil peut être utilisé par des enfants âgés de 8 ans et plus et des personnes dont les capacités physiques, sensorielles ou mentales sont réduites, ou des personnes dénuées d'expérience ou de connaissance si elles ont pu bénéficier d'une surveillance ou d'instructions préalables concernant l'utilisation de l'appareil d'une manière sécurisée et si elles comprennent bien les risques. Des enfants ne devraient pas jouer avec l'appareil. Le nettoyage et l'entretien ne devraient pas être réalisés par des enfants non-surveillés.**

CONSIGNES DE SÉCURITÉ IMPORTANTES

! AVERTISSEMENT

- **Ne branchez pas l'aspirateur si le variateur poignée n'est pas en position ARRÊT.**
Cela pourrait provoquer des blessures ou endommager l'appareil.
- **Pour éviter les blessures, éloignez les enfants et faites attention aux obstacles lorsque vous réenroulez le cordon.**
Le cordon se réenroule rapidement.
- **Débranchez l'alimentation électrique avant de procéder à l'entretien ou au nettoyage de l'aspirateur ou lorsque vous ne l'utilisez pas.**
Vous risquez sinon de vous blesser ou de subir un choc électrique.
- **Ne pas aspirer de liquide, lame, gesso, les substances, ou de petites particules, comme le ciment, la combustion ou de fumer comme des cigarettes ou des cendres chaudes dans le nettoyage.**
- **N'aspirez pas de substances inflammables ou explosives telles que de l'essence, du benzène, des diluants ou du propane (liquides ou gaz).**
Les vapeurs de ces substances peuvent provoquer un incendie ou une explosion. Vous risquez de vous blesser, peut-être mortellement.
- **Ne manipulez pas la fiche d'alimentation ou l'aspirateur si vous avez les mains mouillées.**
Cela pourrait provoquer un choc électrique ou la mort.
- **Ne tirez pas sur le cordon pour le débrancher.**
Cela pourrait provoquer un choc électrique ou endommager l'appareil. Pour débrancher l'aspirateur, tirez sur la fiche d'alimentation, et non sur le cordon.
- **Veillez à ce que vos cheveux, vêtements amples, doigts et autres parties du corps soient éloignés des ouvertures et des pièces mobiles.**
Vous risquez sinon de vous blesser ou de subir un choc électrique.
- **Ne tirez pas ou ne portez pas l'appareil en le tenant par le cordon, n'utilisez pas le cordon comme poignée, ne fermez pas de porte sur le cordon, et n'enroulez pas le cordon autour de coins ou de bords acérés. Ne faites pas rouler l'aspirateur sur le cordon. Éloignez le cordon des surfaces chaudes.**
Cela pourrait provoquer des blessures, un choc électrique, un incendie ou endommager l'appareil.
- **Le flexible contient des fils électriques. Ne l'utilisez pas s'il est endommagé, coupé ou percé.**
Cela pourrait provoquer un choc électrique ou la mort.
- **N'utilisez pas l'aspirateur comme un jouet. Une surveillance est nécessaire si l'aspirateur est utilisé par des enfants ou à proximité de ceux-ci.**
Cela pourrait provoquer des blessures ou endommager l'appareil.
- **N'utilisez pas l'aspirateur s'il a été en contact avec de l'eau.**
Cela pourrait provoquer des blessures ou endommager l'appareil. Dans ces situations, contactez le service après-vente de LG Electronics pour éviter tout danger.
- **Ne continuez pas à passer l'aspirateur si des pièces semblent manquantes ou endommagées.**
Cela pourrait provoquer des blessures ou endommager l'appareil. Dans ces situations, contactez le service après-vente de LG Electronics pour éviter tout danger.
- **N'utilisez pas de rallonge avec cet aspirateur.**
Cela pourrait provoquer un incendie ou endommager l'appareil.
- **Utilisez la tension appropriée.**
L'utilisation d'une tension non appropriée peut endommager le moteur et blesser l'utilisateur. La tension appropriée est indiquée à la base de l'aspirateur.
- **Éteignez toutes les commandes avant de débrancher l'aspirateur.**
Vous risquez sinon de vous blesser ou de subir un choc électrique.
- **Ne modifiez en aucune façon la fiche d'alimentation.**
Cela pourrait provoquer des blessures, un choc électrique ou endommager l'appareil. Vous pouvez également mourir. Si la fiche n'est pas compatible avec votre prise murale, faites installer une prise appropriée par un électricien qualifié. Si le cordon d'alimentation est endommagé, il doit être remplacé par le fabricant, son service après-vente ou une personne qualifiée autre pour éviter tout danger.
- **Les appareils électriques doivent être réparés uniquement par des techniciens qualifiés.**
Des réparations mal effectuées peuvent entraîner de graves dangers pour l'utilisateur.
- **Ne mettez pas vos doigts à proximité de l'engrenage.**
Vous risqueriez de vous blesser.



! ATTENTION

- **Ne mettez aucun objet dans les ouvertures.**
Vous risquez sinon d'endommager l'appareil.
- **N'utilisez pas l'aspirateur si une ouverture est obstruée : enlevez tout ce qui peut réduire le flux d'air, tel que poussière, peluches ou cheveux.**
Vous risquez sinon d'endommager l'appareil.
- **N'utilisez pas l'aspirateur si le bac à poussière et/ou les filtres ne sont pas en place.**
Vous risquez sinon d'endommager l'appareil.
- **Nettoyez toujours le bac à poussière après avoir aspiré des produits nettoyants ou désodorisants pour tapis, des poudres et de la poussière fine**
Ces produits bouchent les filtres, réduisent le flux d'air et peuvent endommager l'aspirateur. Si vous ne nettoyez pas le bac à poussière, vous risquez d'endommager irrémédiablement l'aspirateur.

CONSIGNES DE SÉCURITÉ IMPORTANTES

ATTENTION

- **N'utilisez pas l'aspirateur pour aspirer des objets durs et pointus, de petits jouets, des épingles, des trombones, etc.**
Ils pourraient endommager l'aspirateur ou le bac à poussière.
- **Rangez l'aspirateur à l'intérieur.**
Rangez l'aspirateur après chaque utilisation pour éviter de trébucher dessus.
- **Cet aspirateur n'est pas destiné à être utilisé par de jeunes enfants ou des personnes invalides sans surveillance.**
Vous risquez sinon de vous blesser ou d'endommager l'appareil.
- **Utilisez uniquement des pièces produites ou recommandées par le service après-vente de LG Electronics.**
Vous risquez sinon d'endommager l'appareil.
- **Utilisez l'aspirateur uniquement selon les instructions du présent manuel. Utilisez l'aspirateur uniquement avec des accessoires recommandés ou agréés par LG.**
Vous risquez sinon de vous blesser ou d'endommager l'appareil.
- **Pour éviter les blessures et empêcher que l'aspirateur ne tombe lorsque vous nettoyez des escaliers, placez-le toujours en bas des escaliers.**
Vous risquez sinon de vous blesser ou d'endommager l'appareil.
- **Utilisez les accessoires en mode canapé.**
Vous risquez sinon d'endommager l'appareil.
- **N'attrapez pas la poignée du bac lorsque vous déplacez l'aspirateur.**
Le bac pourrait se séparer du corps de l'aspirateur et ce dernier tomber. Cela pourrait provoquer des blessures ou endommager l'appareil. Attrapez la poignée de transport lorsque vous déplacez l'aspirateur. (Voir page 15.)
- **Si le signal sonore retentit après la vidange du bac à poussière, nettoyez le bac.**
Vous risquez sinon d'endommager l'appareil.
- **Vérifiez que les filtres (filtre d'évacuation et filtre de sécurité moteur) sont complètement secs avant de les remettre dans l'aspirateur.**
Vous risquez sinon d'endommager l'appareil.
- **Ne faites pas sécher le filtre dans un four ou un four à micro-ondes.**
Cela pourrait provoquer un incendie.
- **Ne faites pas sécher le filtre dans un sèche-linge.**
Cela pourrait provoquer un incendie.
- **Ne faites pas sécher le filtre près d'une flamme nue.**
Cela pourrait provoquer un incendie.
- **N'utilisez pas les filtres s'ils ne sont pas secs.**
- **Si le cordon d'alimentation est endommagé, il doit être remplacé par un technicien de service après-vente LG Electronics agréé pour éviter tout danger.**

Protecteur thermique

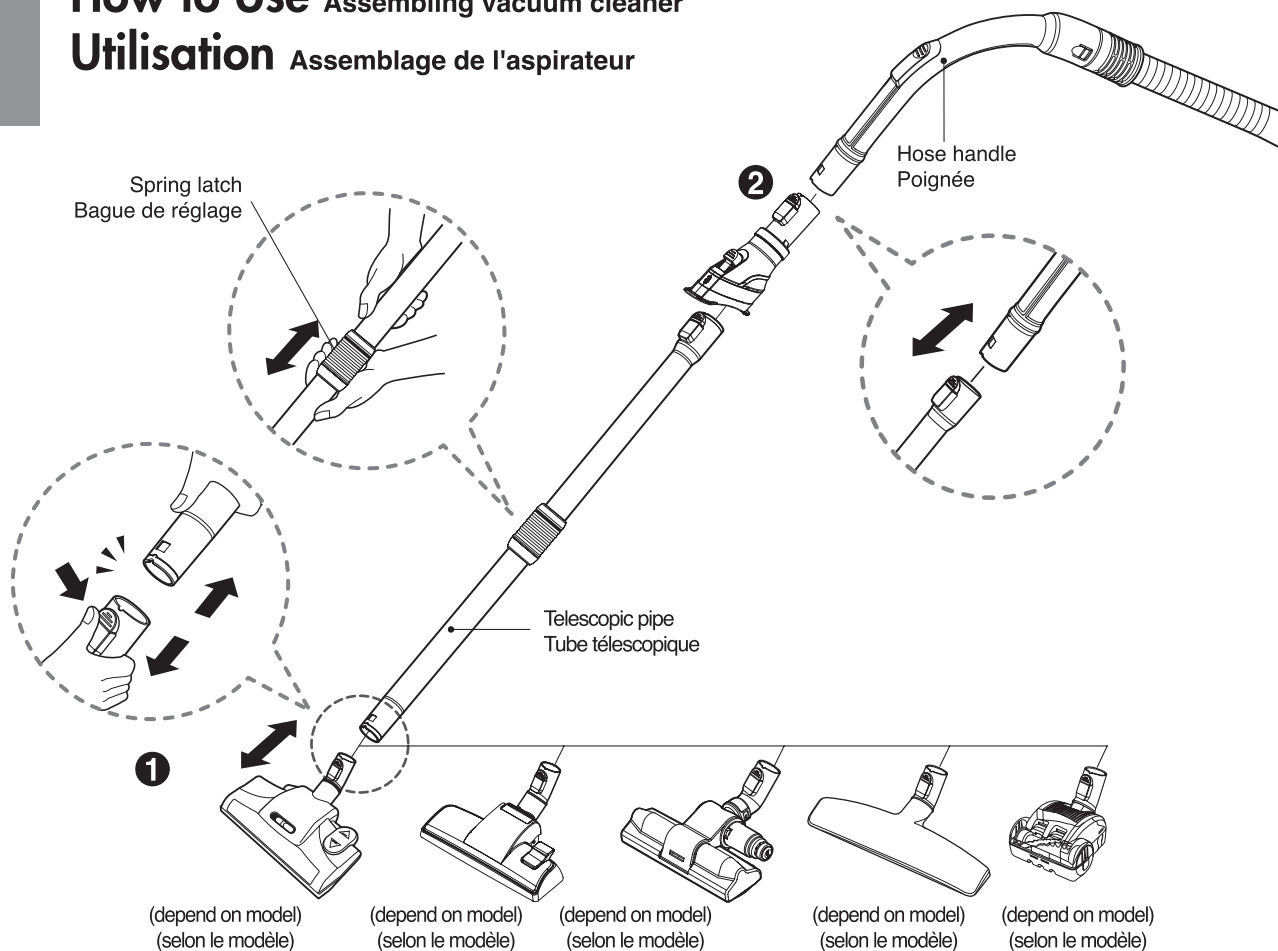
Cet aspirateur est équipé d'un thermostat spécial qui le protège en cas de surchauffe du moteur.

Si l'aspirateur s'arrête brusquement, éteignez l'interrupteur et débranchez l'aspirateur.

Vérifiez si l'aspirateur n'a pas subi une surchauffe, par exemple si le bac à poussière est plein, le flexible bloqué ou le filtre obstrué. Si tel est le cas, corrigez le problème et attendez au moins 30 minutes avant d'essayer d'utiliser l'aspirateur. Après 30 minutes, rebranchez l'aspirateur et allumez l'interrupteur. Si l'aspirateur ne fonctionne toujours pas, contactez un électricien qualifié.

How to Use Assembling vacuum cleaner

Utilisation Assemblage de l'aspirateur



1 Carpet and floor nozzle (depend on model) Brosse sols durs et moquettes (selon le modèle)

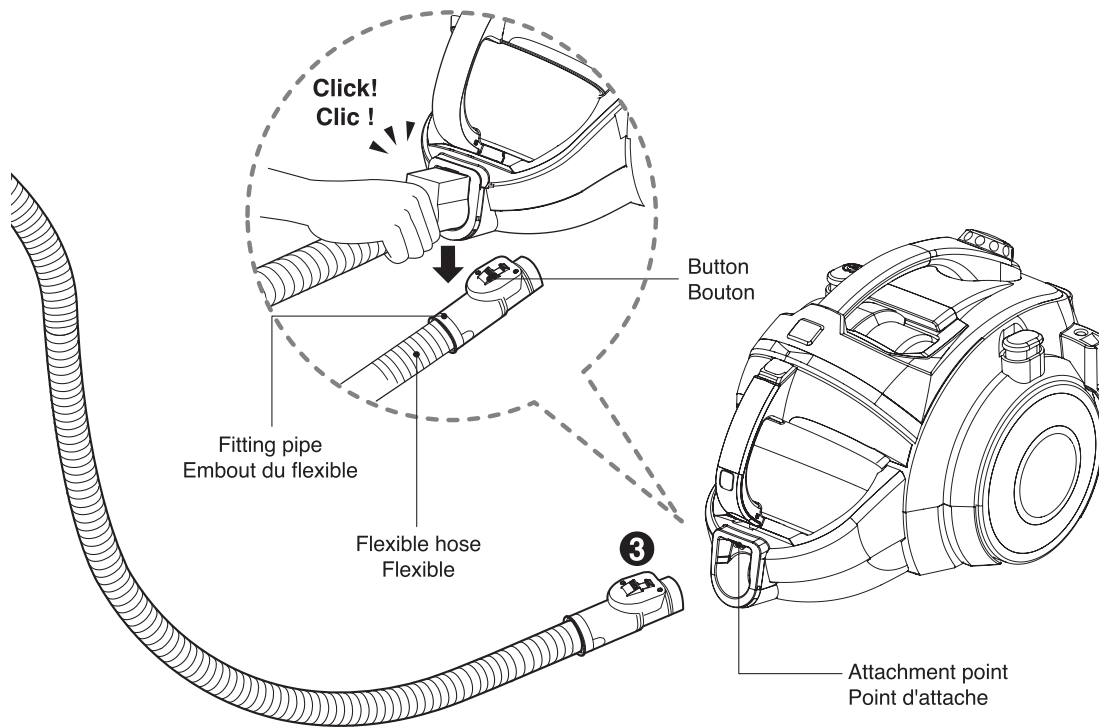
Push the telescopic pipe into the nozzle.

Insérez le tube télescopique dans la brosse.

2 Telescopic pipe Tube télescopique

- Push the hose handle firmly into the telescopic pipe.
- Grasp the spring latch to expand.
- Pull out the pipe to desired length.

- Insérez fermement la poignée dans le tube télescopique.
- Actionnez la bague de réglage pour étirer le tube.
- Tirez le tube télescopique jusqu'à la longueur souhaitée.



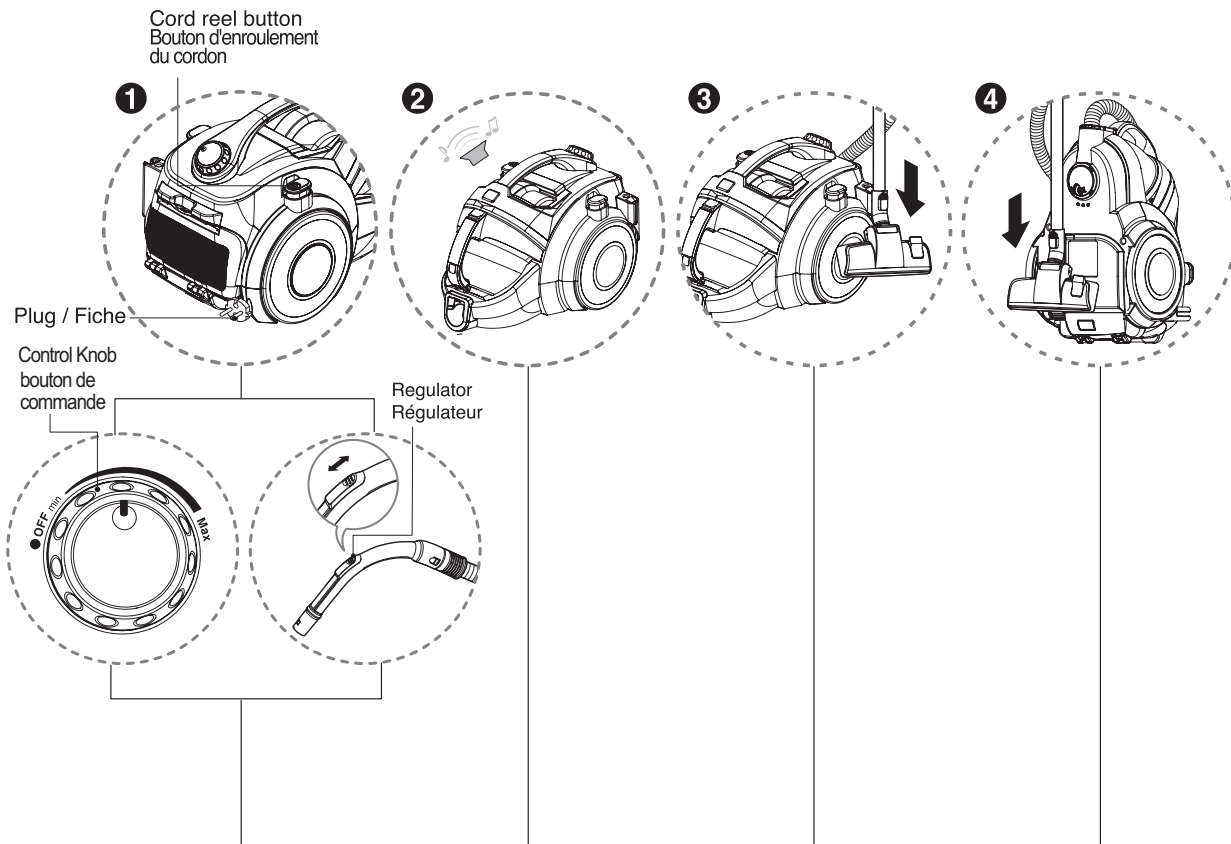
3 Connecting the hose to the vacuum cleaner Raccordement du flexible à l'aspirateur

Push the fitting pipe on the flexible hose into the attachment point on the vacuum cleaner.
To remove the flexible hose from the vacuum cleaner, press the button situated on the fitting pipe, then pull the fitting pipe out of the vacuum cleaner.

Insérez l'embout du flexible dans le point d'attache de l'aspirateur.
Pour retirer le flexible de l'aspirateur, appuyez sur le bouton situé sur l'embout du flexible, puis sortez le flexible de l'aspirateur.

How to Use operating vacuum cleaner

Utilisation Fonctionnement de l'aspirateur



1 How to operate Fonctionnement

- Pull out the power cord to the desired length and plug into the socket.
- Place the control knob of cover to the required position.
- To turn off, rotate control knob to OFF position.
- Press the cord reel button to rewind the power cord after use.
- The flexible hose handle has a manual air flow regulator which allows you to adjust suction level briefly.
- Tirez le câble d'alimentation à la longueur désirée puis branchez dans la prise murale.
- Placer le bouton de commande du couvercle à la position requise.
- Pour éteindre, le bouton de commande rotatif sera à la position OFF.
- Appuyer sur le bouton d'enrouleur de cordon pour rembobiner le cordon de pouvoir après l'utilisation.
- Le poignée du tuyau flexible se doté d'un régulateur d'air manuel qui vous permet de régler le niveau d'aspiration brièvement.

2 Alarm sound Signal sonore

- Alarm will sound when the dust tank is full or the air filter is clogged.
- After about 1 min 30sec, vacuum cleaner turn itself off and alarm will sound.
- Empty the dust tank and reuse the vacuum cleaner.
- Le signal sonore retentit lorsque le bac à poussière est plein ou que le filtre à air est obstrué.
- Après 1 minute 30 environ, l'aspirateur s'éteint et le signal sonore retentit.
- Videz le bac à poussière et continuez à utiliser l'aspirateur.

3 Park mode Position parking

- To store during vacuuming, for example to move a small piece of furniture or a rug, use park mode to support the flexible hose and nozzle.
- Slide the hook on the nozzle into the slot on the side of vacuum cleaner.
- Pour immobiliser l'aspirateur pendant son utilisation, par exemple pour déplacer un meuble ou un tapis, utilisez la position parking pour soutenir le flexible et la brosse.
- Faites glisser le crochet de la brosse dans l'emplacement situé sur le côté de l'aspirateur.

4 Storage Rangement

- When you have switched off and unplugged the vacuum cleaner, press the cord reel button to automatically rewind the cord.
- You can store your vacuum cleaner in a vertical position by sliding the hook on the nozzle into the slot on the underside of the vacuum cleaner.
- Une fois que vous avez éteint et débranché l'aspirateur, appuyez sur le bouton d'enroulement du cordon pour le réenrouler automatiquement.
- Vous pouvez ranger votre aspirateur en position verticale en faisant glisser le crochet de la brosse dans l'emplacement situé en dessous de l'aspirateur.

NOTICE

When alarm sounds :

1. The dust tank is full
 - Turn off the vacuum cleaner and empty the dust tank
2. Power is on without the dust tank
 - Turn of the vacuum cleaner and reattach the dust tank
3. Rotating plate in the dust tank is restricted because obstruction
 - Turn of the vacuum cleaner and remove obstruction

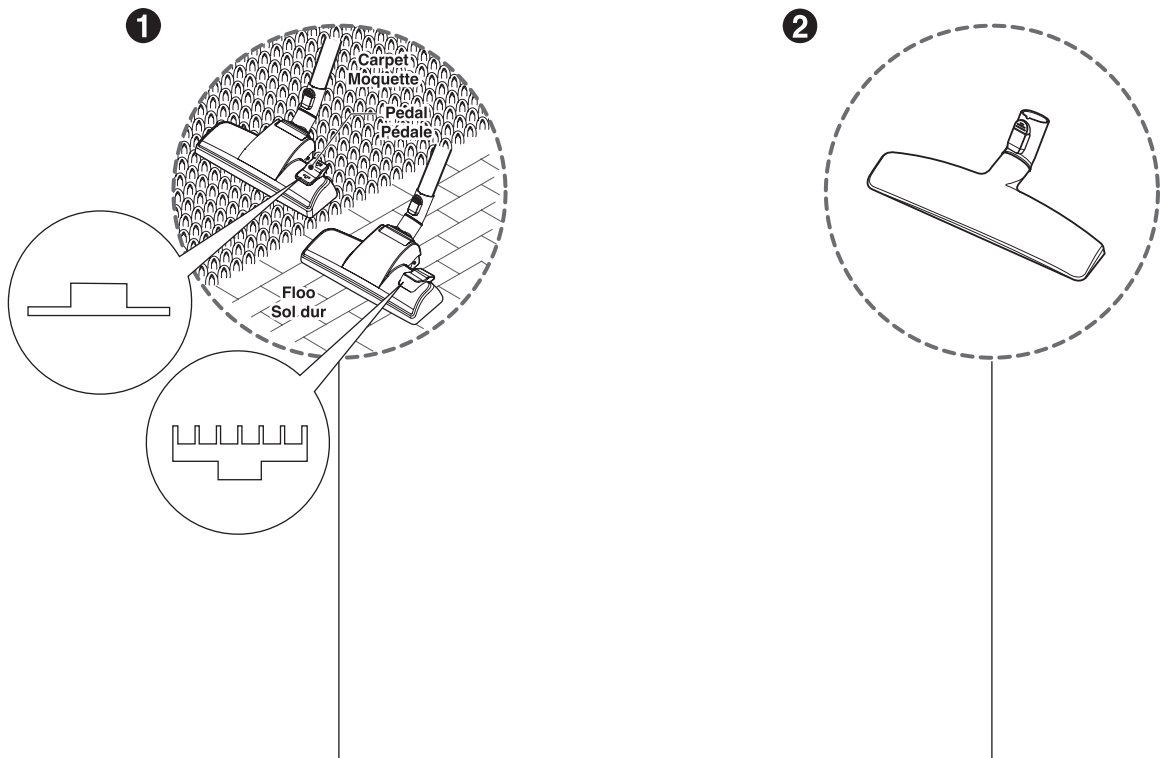
REMARQUE

Que faire lorsque le signal sonore retentit





1. Le bac à poussière est plein
 - Éteignez l'aspirateur et videz le bac.
2. L'aspirateur est allumé, mais sans le bac à poussière
 - Éteignez l'aspirateur et remettez le bac.
3. La pale dans le bac à poussière ne peut pas tourner en raison d'un obstacle
 - Éteignez l'aspirateur et retirez l'obstacle.

How to Use Using carpet and floor nozzle / Hard floor nozzle

Utilisation Utilisation de la brosse sols durs et moquettes / Brosse parquet



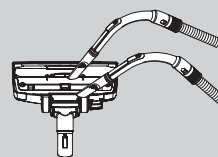
① Carpet and floor nozzle (depend on model) Brosse sols durs et moquettes (selon le modèle)

- **The 2 position nozzle**
This is equipped with a pedal which allows you to alter its position according to the type of floor to be cleaned.
- **Carpet or rug position**
Press the pedal () to lower brush.
- **Hard floor position** (tiles, parquets floor)
Press the pedal () to lift the brush up.
- **Brosse à deux positions**
Elle est munie d'une pédale qui vous permet de modifier sa position en fonction du type de sol à nettoyer.
- **Position tapis ou moquette**
Appuyez sur la pédale () pour rétracter la brosse.
- **Position sols durs** (carrelage, parquet)
Appuyez sur la pédale () pour relever la brosse.

② Hard floor nozzle (depend on model) Brosse parquet (selon le modèle)

- Efficient cleaning of hard floors (wood, linoleum, etc)
- Nettoyage efficace des sols durs (bois, linoléum, etc.)

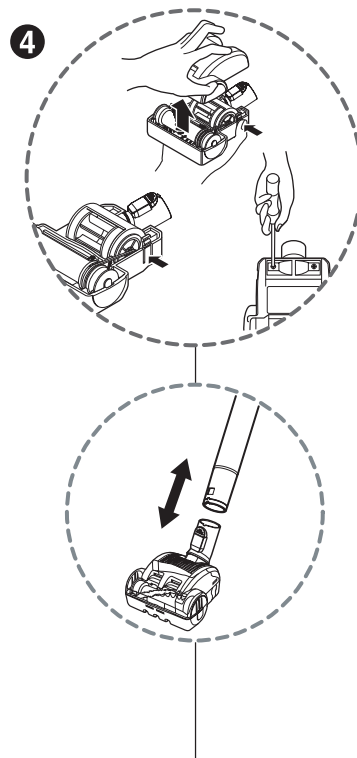
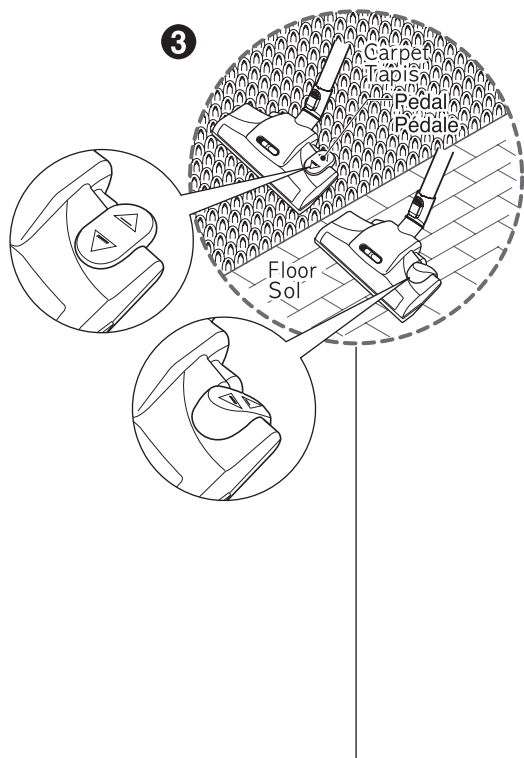
• Cleaning carpet and floor nozzle • Nettoyage de la brosse Turbo-combi



- Clean the hole and the brush of the nozzle.
- Nettoyez l'orifice et le conduit d'air de la brosse.

How to Use Using all floor nozzle and mini turbine nozzle

Utilisation Utiliser la brosse Turbo-combi et la brosse mini turbine



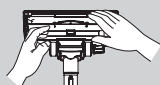
3 All floor nozzle (depend on model) La brosse Turbo-combi (selon le modèle)

- **The 2 position nozzle**
This is equipped with a pedal which allows you to alter its position according to the type of floor to be cleaned.
- **Carpet or rug position**
Press the pedal (▲), then brush is will rotate
- **Hard floor position**
Press the pedal (△), then brush will stop rotating
- **La brosse Turbo-combi**
est munie d'une pédale qui vous permet de modifier sa position en fonction du type de sols.
- **Position tapis ou moquette**
Appuyez sur la pédale (▲), pour mettre en marche la turbine.
- **Position sols durs**
Appuyez sur la pédale (△), alors la turbine s'arrête.

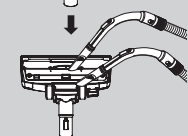
4 Mini turbine nozzle (depend on model) La brosse mini turbine (selon le modèle)

- Mini turbine is used for stairs and other hard to reach places.
- To clean the mini turbine nozzle, remove the nozzle cover : Remove 2 screws on the bottom and take mini turbine nozzle cover off as shown.
- Frequently clean and remove hair, string, and lint build-up in the brush area. Failure to do so could damage to mini turbine nozzle.
- La mini turbine est utilisée pour les escaliers ainsi que pour toutes les surfaces difficilement accessibles.
- Pour nettoyer la brosse mini turbine, retirez le couvercle : retirez les 2 vis de dessous et retirez le couvercle de la mini turbine comme montré.
- Nettoyez et retirez fréquemment les cheveux, ficelles et peluches pris dans la brosse. Dans le cas contraire, cela pourrait endommager la brosse mini turbine.

• Cleaning all floor nozzle • Nettoyer la brosse Turbo-combi



- Open the cover by pulling the hook.
- Ouvrir le couvercle en tirant sur le crochet.

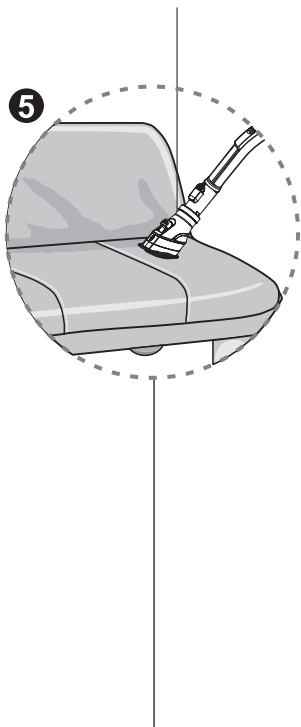


- Clean the hole and brush of the nozzle.
- Nettoyer le conduit d'air et la brosse.

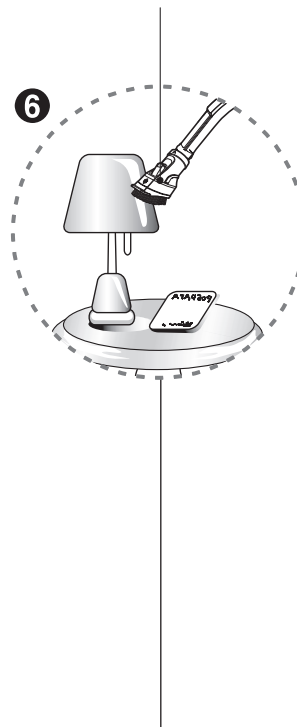
How to Use Using 2 in 1 nozzle

Utilisation Utilisation de l'accessoire 2 en 1

Upholstery nozzle
Accessoire 2 en 1 (canapé)



Dusting brush
Accessoire 2 en 1 (meubles)



5 Upholstery nozzle (depend on model) Accessoire 2 en 1 (canapé) (selon le modèle)

Upholstery nozzle is for vacuuming upholstery, mattresses etc.

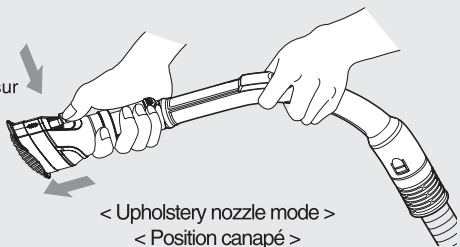
En position canapé, l'accessoire 2 en 1 sert à nettoyer les tissus d'ameublement, matelas, etc.

6 Dusting brush (depend on model) Accessoire 2 en 1 (meubles) (selon le modèle)

Dusting brush is for vacuuming picture frames, furniture frames, books and other irregular surfaces.

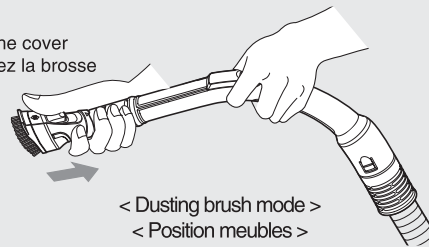
En position meubles, l'accessoire 2 en 1 sert à aspirer la poussière sur les cadres photo, les meubles, les livres et autres surfaces irrégulières.

Push the button
Appuyez sur le bouton

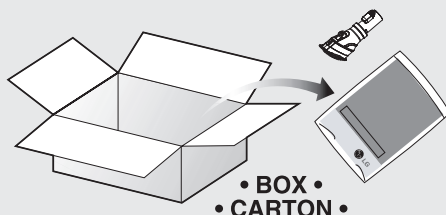


< Upholstery nozzle mode >
< Position canapé >

Pull the cover
Insérez la brosse



< Dusting brush mode >
< Position meubles >

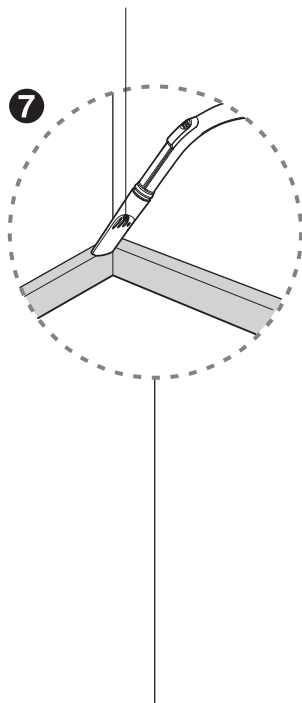


- 2 in 1 nozzle included in the "BOX" with owner's manual (depend on model)
- L'accessoire 2 en 1 est inclus dans le carton avec le manuel d'utilisation (selon le modèle)

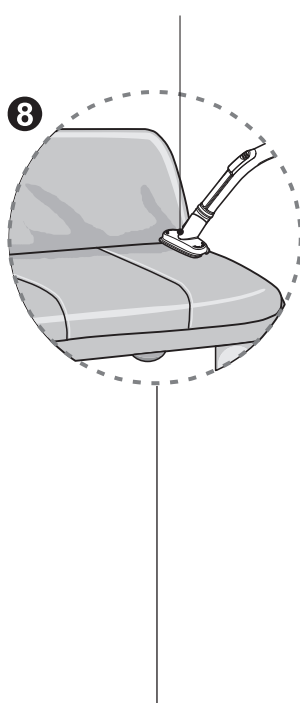
How to Use Using accessory nozzles

Utilisation Utilisation des accessoires

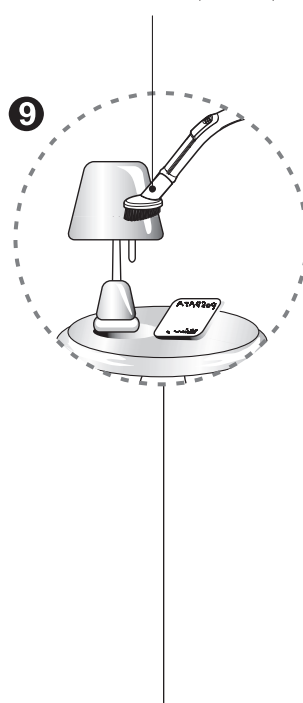
Crevice tool
Suceur long



Upholstery nozzle
Accessoire 2 en 1 (canapé)



Dusting brush
Accessoire 2 en 1 (meubles)



7 Crevice tool (depend on model) Suceur long (selon le modèle)

Crevice tool is for vacuuming in those normally hard-to-reach place such as reaching cobwebs or between the cushions of sofa.

Le suceur long sert à atteindre les endroits difficiles d'accès, comme les toiles d'araignée ou entre les coussins d'un canapé.

8 Upholstery nozzle (depend on model) Accessoire 2 en 1 (canapé) (selon le modèle)

Upholstery nozzle is for vacuuming upholstery, mattresses etc. The thread collectors help to pick up the threads and fluff.

En position canapé, l'accessoire 2 en 1 sert à nettoyer les tissus d'ameublement, matelas, etc. Des rouleaux spéciaux permettent de recueillir les fils et les peluches.

9 Dusting brush (depend on model) Accessoire 2 en 1 (meubles) (selon le modèle)

Dusting brush is for vacuuming picture frames, furniture frames, books and other irregular surfaces.

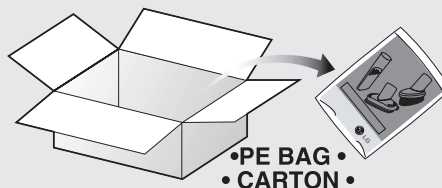
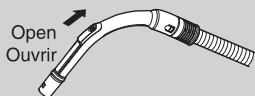
En position meubles, l'accessoire 2 en 1 sert à aspirer la poussière sur les cadres photo, les meubles, les livres et autres surfaces irrégulières.

NOTICE

Use accessory in the sofa mode.

REMARQUE

Utilisez l'accessoire en mode canapé.



• PE BAG •
• CARTON •

- Accessory nozzles included in the "PE BAG" with owner's manual (depend on model)
- Les accessoires sont inclus dans le carton avec le manuel d'utilisation (selon le modèle)

How to Use Using the Sani punch nozzle

Utilisation Utilisation de la brosse sani-punch

Features

This nozzle picks up even dust inside through beating. The bottom part can be separated to be cleaned. Since the bottom does not stick to the surface, vacuuming is easy.

Caractéristiques

Cette brosse aspire efficacement la poussière en produisant des vibrations. Vous pouvez détacher la partie inférieure pour la nettoyer. Grâce à l'absence d'effet de ventouse sur la surface, cette brosse facilite l'aspiration.

How to use

Follow the directions below for proper use.

Assembly

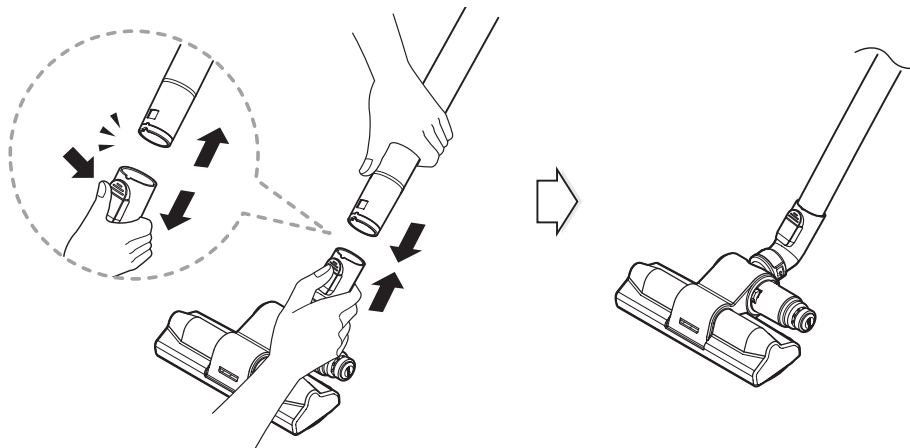
Connect the nozzle to the telescopic tube.

Utilisation

Respectez les instructions suivantes pour utiliser correctement la brosse.

Assemblage

Fixez la brosse au tube télescopique.



Sani punch nozzle (depend on model)

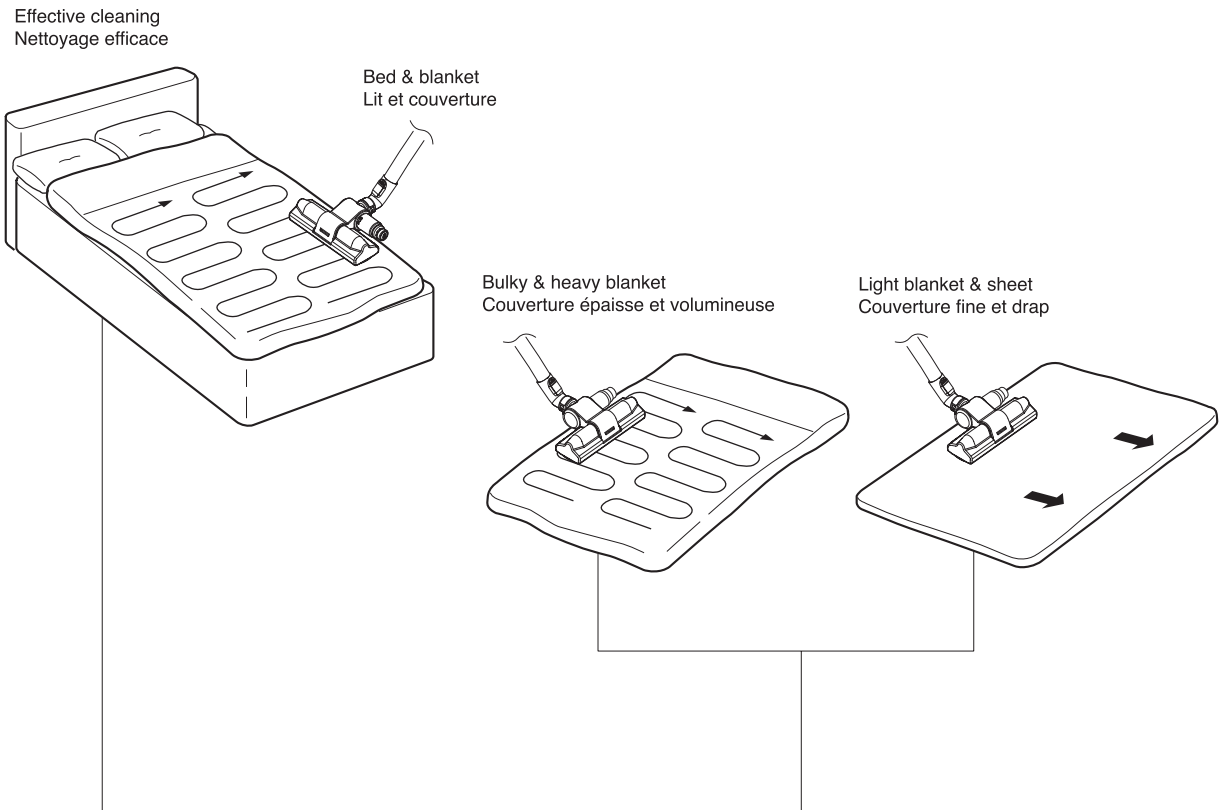
Brosse sani-punch (selon le modèle)

Set the suction power control switch to MAX POWER before vacuuming.
Depending on the type of bedding, handling may be awkward or it may cause a lot of noise.
If this is the case, adjust the suction power control switch to a lower setting.

Avant de commencer, choisissez la puissance d'aspiration maximale sur le variateur poignée.
Selon le type de literie, la manipulation peut être difficile ou provoquer beaucoup de bruit.
Si tel est le cas, diminuez la puissance d'aspiration.

This Sani Punch nozzle is for effective cleaning of beds and blankets to remove mites and dust.

La brosse sani-punch permet de nettoyer efficacement les lits et les couvertures en éliminant les mites et la poussière.



When using on the bed Utilisation sur un lit

Lay out the blanket and vacuum it on the bed

Étendez la couverture et aspirez-la sur le lit.

When using on the floor Utilisation sur le so

It is easier to clean a light blanket or sheet by pushing the nozzle in the direction of the arrow.

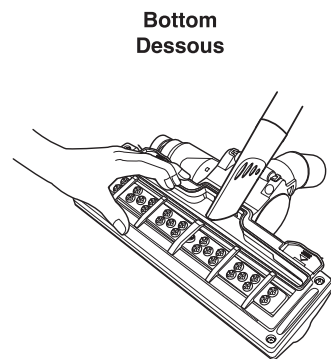
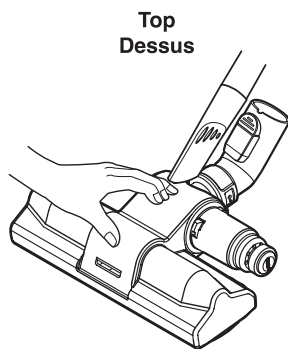
To increase cleaning efficiency for light blankets, lay on top of a bulky blanket and then clean.

Pour nettoyer facilement une couverture fine ou un drap, passez la brosse dans le sens de la flèche.

Pour nettoyer les couvertures fines plus efficacement, étendez-les au préalable sur une couverture épaisse.

For simple cleaning of the vacuum nozzle, detach the Sani Punch nozzle from the telescopic tube and attach the crevice tool to vacuum dust.

Pour nettoyer facilement la brosse sani-punch, détachez-la du tube télescopique et fixez le suceur pour aspirer la poussière.



Since the vibrator inside is composed of precision parts, never disassemble the body.
Be careful not to let foreign objects clog the air suction part on top of the vacuum nozzle.
Since removal of the punch bar may cause performance problems, do not warp or remove it.
Attach the bottom plate properly before using. Without this bottom plate, it may not function.

Since this vacuum nozzle has been made exclusively for cleaning beds, blankets and upholstery, use it only for these cleaning purposes.
(Using it to clean the floor may result soiling it or a drop in performance, do not use it for such purposes.)

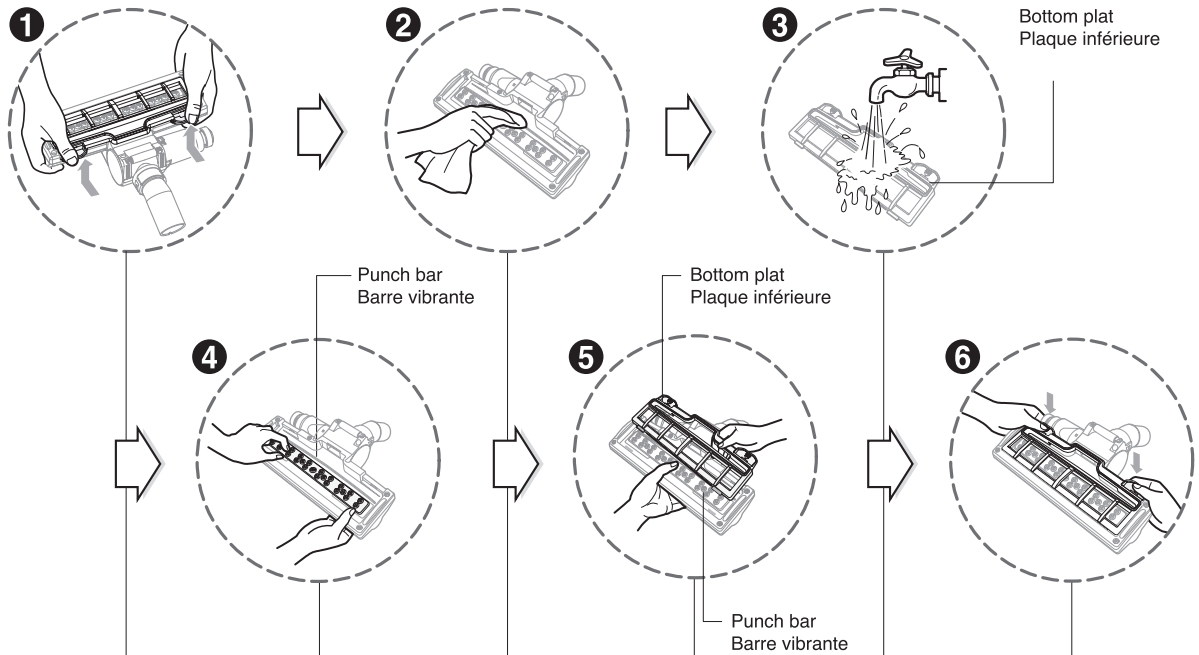
Comme le vibreur à l'intérieur de la brosse est composé de pièces de précision, n'essayez jamais de la démonter.
Veillez à ce qu'aucun objet n'obstrue le flux d'air sur le dessus de la brosse.
Comme le retrait de la barre vibrante peut provoquer des problèmes de performances, veillez à ne pas la déformer ni la retirer.
Fixez correctement la plaque inférieure avant toute utilisation. Sans cette plaque, la brosse risque de ne pas fonctionner.
Cette brosse a été conçue exclusivement pour nettoyer les lits, les couvertures et les tissus d'ameublement. Ne l'utilisez pas à d'autres fins.
(Si vous l'utilisez pour nettoyer le sol, vous risquez de la salir ou de diminuer ses performances. Ne l'utilisez pas à de telles fins.)

Follow the instruction below for through washing.

(Do not soak the entire body of the vacuum nozzle in water, it may cause the vibrator to malfunction)

Suivez les instructions ci-dessous pour laver la brosse.

(Ne plongez pas l'ensemble de la brosse dans l'eau, cela pourrait entraîner le dysfonctionnement du vibreur.)



- 1** Press the button on the rear side of the vacuum nozzle to separate the bottom plate.

Appuyez sur le bouton à l'arrière de la brosse pour détacher la plaque inférieure.

- 2** Wipe all the soiled parts of the vacuum nozzle body with a cloth.

Essuyez toutes les parties sales de la brosse à l'aide d'un chiffon.

- 3** Wash the removed bottom plate with water and dry it.

Lavez la plaque inférieure à l'eau et séchez-la.

- 4** Straighten the punch bar on the lower section.

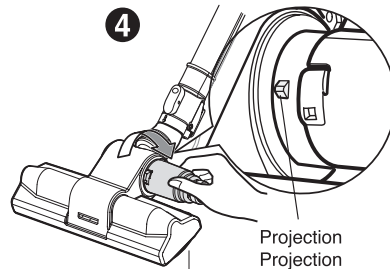
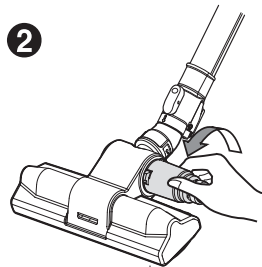
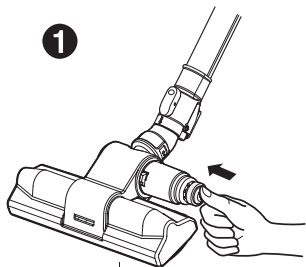
Alignez la barre vibrante sur la partie inférieure.

- 5** Insert the attachment projections on bottom plate to the vacuum nozzle grooves.

Insérez les ergots de la plaque inférieure dans les rainures de la brosse.

- 6** Push down the tabs to secure.

Abaissez les languettes pour fixer la plaque.



- 1** Push the button 2-3 times when the dust is filled in the dustbin while cleaning

Si le bac à poussière est plein au cours du nettoyage, appuyez 2 ou 3 fois sur le bouton.

- 3** Waste the dust in the bin

Videz la poussière dans la poubelle.

- 2** When the dust is fully filled after cleaning, take the bin and turn it counterclockwise to disconnect

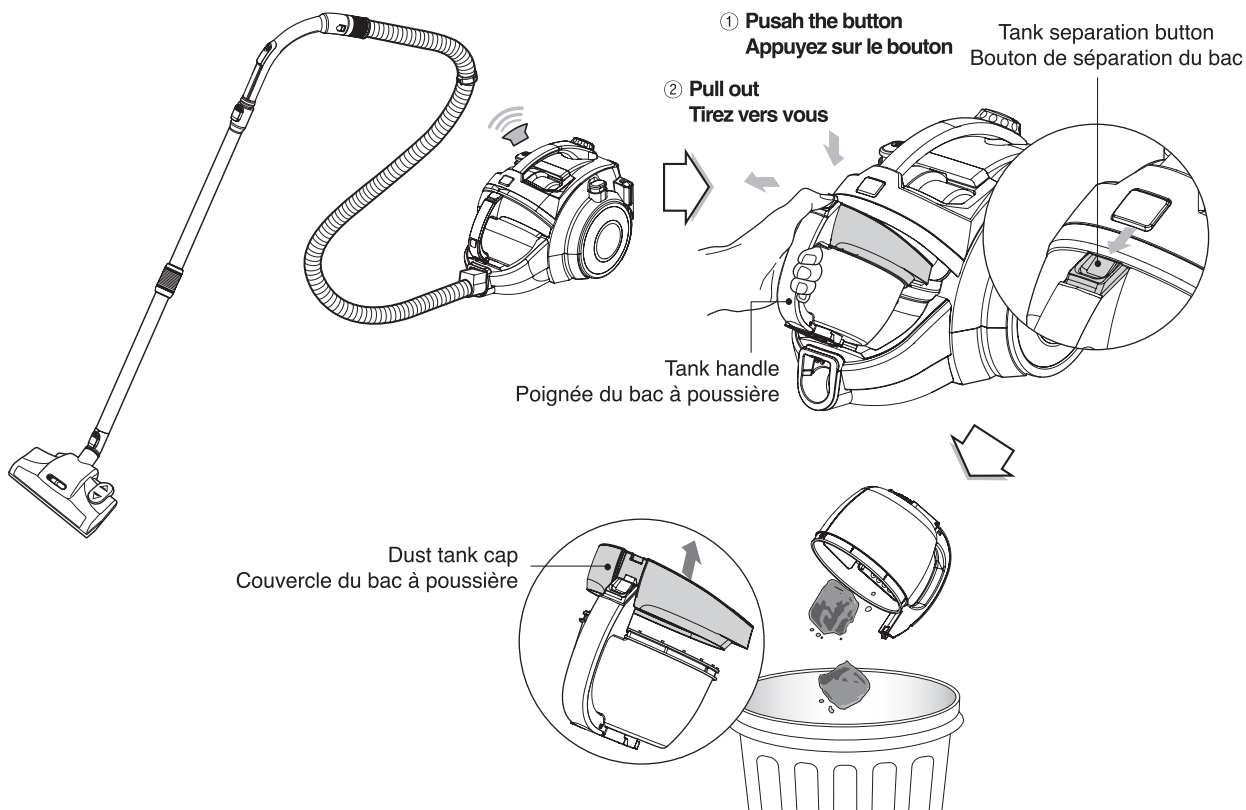
Lorsque le bac à poussière est plein, saisissez-le et tournez-le dans le sens inverse des aiguilles d'une montre pour le détacher.

- 4** Take the bin to fix into the projection part and then turn it clockwise to connect.

Insérez le bac dans l'ergot et tournez-le dans le sens des aiguilles d'une montre pour le fixer.

How to Use Emptying dust tank

Utilisation Vidange du bac à poussière



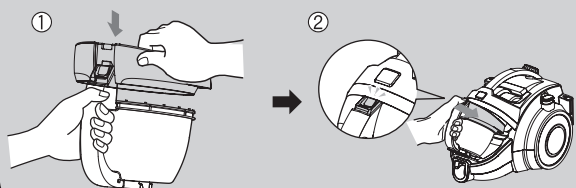
The dust tank needs emptying when alarm sounds.

- Turn off the vacuum cleaner and unplug it.
- Grasp the handle of the tank and then press the tank separation button.
- Pull out the dust tank.
- Empty the tank and then assemble the dust tank as shown.

Lorsque le signal sonore retentit, cela signifie que le bac à poussière doit être vidé.

- Éteignez l'aspirateur et débranchez-le.
- Tenez la poignée du bac et appuyez sur le bouton de séparation du bac.
- Retirez le bac à poussière.
- Videz le bac à poussière et remettez-le en place comme illustré.

Assembling the dust tank Remise en place du bac à poussière



NOTICE

- If suction power decreases after emptying the dust tank, clean the dust tank → next page
- **Since the dust tank is full, alarm sounds for 1 min 30 sec and suction power will decrease for a while, then vacuum cleaner will turn itself off.**

REMARQUE

- Si la puissance d'aspiration diminue après la vidange du bac à poussière, nettoyez-le. → Voir page suivante.
- **Si le bac à poussière est plein, le signal sonore retentit pendant 1 minute 30 et la puissance d'aspiration diminue jusqu'à ce que l'aspirateur s'éteigne tout seul.**

Moving the vacuum cleaner

- Don't grasp the tank handle when you are moving the vacuum cleaner. The vacuum cleaner's body may fall when separating tank and body. You should grasp the carrier handle when you are moving the vacuum cleaner.

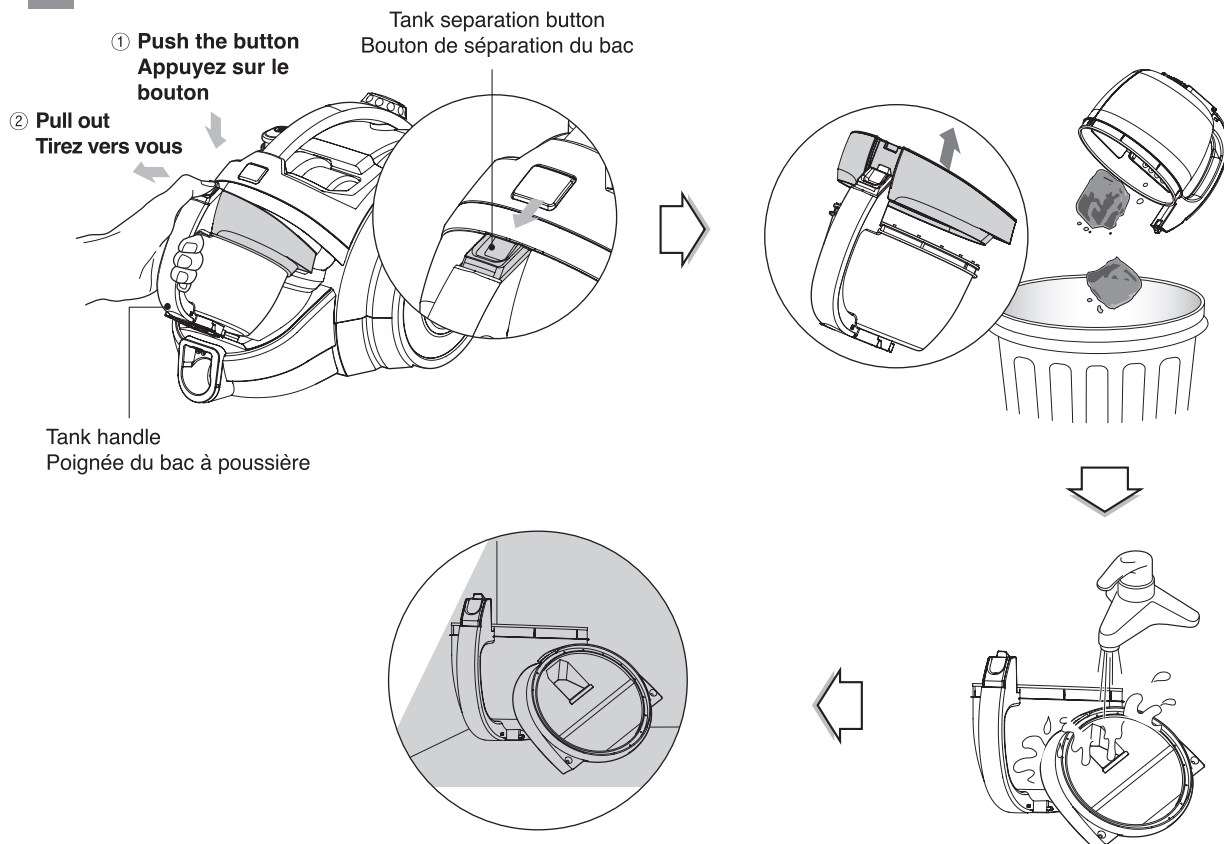
Déplacement de l'aspirateur

- N'attrapez pas la poignée du bac à poussière pour déplacer l'aspirateur. Le bac pourrait se séparer du corps de l'aspirateur et ce dernier tomber. Attrapez la poignée de transport lorsque vous déplacez l'aspirateur.



How to Use **Cleaning dust tank**

Utilisation **Nettoyage du bac à poussière**



- Press tank separation button and pull out the dust tank.
 - Raise the dust tank cap.
 - Wash the dust tank.
 - Dry fully in shade so that moisture is entirely removed.
- Appuyez sur le bouton de séparation du bac et retirez le bac à poussière.
 - Soulevez le couvercle du bac à poussière.
 - Lavez le bac à poussière.
 - Laissez sécher complètement à l'ombre de sorte qu'il n'y ait plus d'humidité.

NOTICE

If suction power decreases after cleaning the dust tank, clean the air filter and the motor safety filter. ➔ Next page

REMARQUE

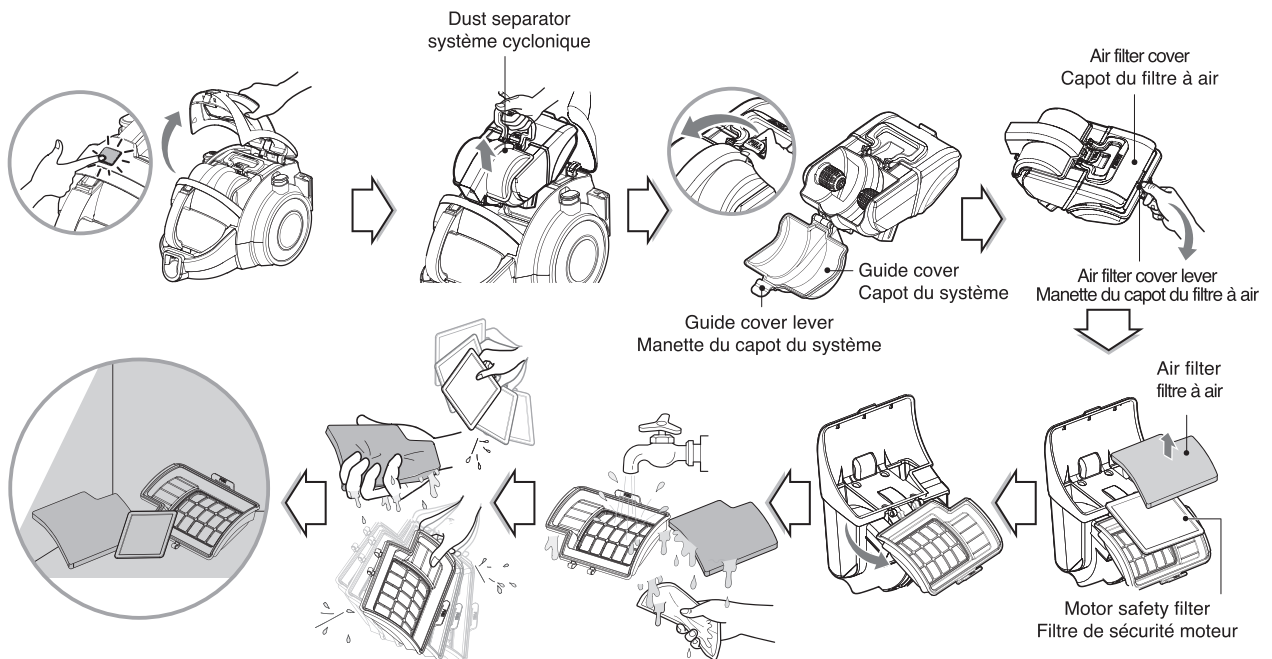
Si la puissance d'aspiration diminue après le nettoyage du bac à poussière, nettoyez le filtre à air et le filtre de sécurité moteur. ➔ Voir page suivante.

How to Use **Cleaning dust separator**

- Inside of dust separator, air filter, motor safety filter

Utilisation **Nettoyage du système cyclonique**

- Intérieur du système cyclonique, du filtre à air et du filtre de sécurité moteur



If suction power decreases after cleaning the dust tank or alarm sounds, clean the air filter and the motor safety filter .

The air filter and the motor safety filter are located on the top of the vacuum cleaner as above the figure.

- Open the vacuum cleaner cover by pushing the button.
- Grasp the handle of the dust separator and take it out.
- Open the guide cover by pulling the guide cover lever and remove the dust.
- Open the air filter cover by pushing the air filter cover lever and take out the air filter.
- Separate the motor safety filter from the dust separator.
- Wash the air filter and the motor safety filter.
- Do not wash filters with hot water.
- Dry fully in shade so that moisture is entirely removed.
- The air filter and the motor safety filter should be cleaned as above the figure.

Si la puissance d'aspiration diminue après le nettoyage du bac à poussière ou si le signal sonore retentit, nettoyez le filtre à air et le filtre de sécurité moteur.

Le filtre à air et le filtre de sécurité moteur sont situés dans la partie supérieure de l'aspirateur, comme illustré à la figure ci-dessus.

- Ouvrez le capot de l'aspirateur en appuyant sur le bouton prévu à cet effet.
- Saisissez la poignée du système cyclonique et sortez-le.
- Ouvrez le capot du système en saisissant la manette prévue à cet effet et retirez la poussière.
- Ouvrez le capot du filtre à air en saisissant la manette prévue à cet effet et retirez le filtre à air.
- Séparez le filtre de sécurité moteur du système cyclonique.
- Lavez le filtre à air et le filtre de sécurité moteur.
- Ne lavez pas les filtres à l'eau chaude.
- Laissez sécher complètement à l'ombre de sorte qu'il n'y ait plus d'humidité.
- Le filtre à air et le filtre de sécurité moteur doivent être nettoyés comme illustré à la figure ci-dessus.

NOTICE

If filters are damaged, do not use them. In this cases, contact LG Electronics Service Agent.

Wash filters at least every 3 months.

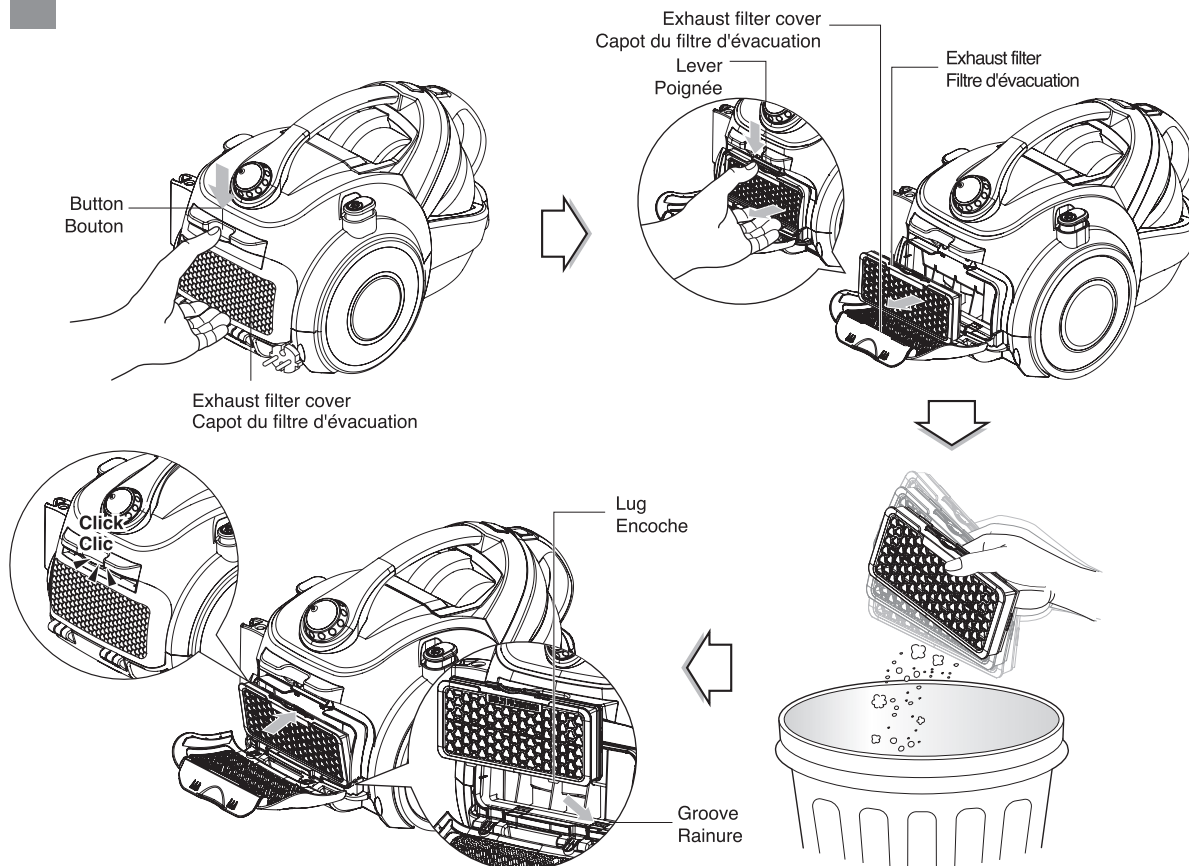
REMARQUE

N'utilisez pas les filtres s'ils sont endommagés. Dans ce cas, contactez le service après-vente de LG Electronics.

Lavez les filtres au moins tous les 3 mois.

How to Use **Cleaning exhaust filter**

Utilisation **Nettoyage du filtre d'évacuation**



- The exhaust filter is a reusable filter.
 - To clean the exhaust filter, open the exhaust filter cover by pushing the button.
 - Separate the exhaust filter by pushing the lever.
 - Dust off the exhaust filter. (Do not wash the exhaust filter with water.)
 - Insert the exhaust filter lugs into the grooves of the motor housing and push the exhaust filter.
 - The exhaust filter should be cleaned at least a year.
- Le filtre d'évacuation est réutilisable.
 - Pour nettoyer le filtre d'évacuation, ouvrez le capot en appuyant sur le bouton.
 - Séparez le filtre d'évacuation en saisissant la manette prévue à cet effet.
 - Enlevez la poussière du filtre d'évacuation. (Ne lavez pas le filtre d'évacuation à l'eau.)
 - Insérez les encoches du filtre d'évacuation dans les rainures du compartiment du moteur et poussez.
 - Le filtre d'évacuation doit être nettoyé au moins une fois par an.

What to do if your vacuum cleaner does not work

Conseils si l'aspirateur ne fonctionne pas

Check that the vacuum cleaner is plugged in correctly and that the electrical socket is working.
Vérifiez que l'aspirateur est correctement branché et que la prise électrique fonctionne.

What to do when suction power decreases

- Turn off the vacuum cleaner and unplug it.
- Check the telescopic pipe, flexible hose and cleaning tool for blockages or obstructions.
- Check that the dust tank is not full. Empty if necessary.
- Check that the exhaust filter is not clogged. Clean the exhaust filter if necessary.
- Check that the air filter and the motor safety filter are not clogged.
Clean them if necessary.
- Check the inside of the dust separator.
Clean the inside of the dust separator if necessary.

Conseils lorsque la puissance d'aspiration diminue

- Éteignez l'aspirateur et débranchez-le.
- Vérifiez que le tube télescopique, le flexible et la brosse ne sont pas bloqués ni obstrués.
- Vérifiez que le bac à poussière n'est pas plein. Le cas échéant, videz-le.
- Vérifiez que le filtre d'évacuation n'est pas obstrué. Le cas échéant, nettoyez-le.
- Vérifiez que le filtre à air et le filtre de sécurité moteur ne sont pas obstrués. Le cas échéant, nettoyez-les.
- Vérifiez l'intérieur du système cyclonique. Nettoyez l'intérieur du séparateur de poussière si nécessaire.

Note
Remarque



دليل المالك

مكنسة كهربائية من النوع الجديد العامل بالطرد المركزي

تحتوي هذه المعلومات على تعليمات هامة للاستخدام الآمن وصيانة المكنسة الكهربائية. يرجى قراءة كافة المعلومات الموضحة في صفحة 4 - 6 على وجه الخصوص لسلامتك. يرجى الاحتفاظ بهذا الدليل في مكان يسهل الوصول إليه وارجع إليه في أي وقت.

VK79**NRT**



جدول المحتويات

6-4	تعليمات هامة للسلامة
22-7	طريقة الاستخدام
8-7	تجميع المكنسة الكهربائية
9	تشغيل المكنسة الكهربائية
10	استخدام فوهة السجاد والأرضية / فوهة الأرضيات الصلبة
11	استخدام فوهة جميع الأرضيات والفوهة التريينية الصغيرة
12	استخدام فوهة 1×2
13	استخدام الفوهات الملحقة
18-14	استخدام فوهة تنظيف الثقوب ساني
19	تفريغ خزان الغبار
20	تنظيف خزان الغبار
21	تنظيف فرازة الغبار
22	تنظيف فلتر العادم
23	ماذا تفعل في حالة تعطل المكنسة الكهربائية الخاصة بك
23	ماذا تفعل في حال انخفاض قوة الشفط

تعليمات هامة للسلامة

إقرأ واتبع جميع التعليمات قبل استعمال المكنسة الكهربائية الخاصة بك لتجنب مخاطر الحريق أو الصدمة الكهربائية أو الإصابة الجسدية أو التلف عند استعمال المكنسة الكهربائية. لا يغطي هذا الدليل جميع الظروف محتملة الوقوع. إحرص دائماً على الاتصال بوكيل الخدمة أو المصنع الخاص بك فيما يتعلق بالمشكلات التي يتعذر عليك فهمها. هذا الجهاز يتوافق مع توجيهات المفوضية الأوروبية (EC) التالية: 2006/95/EC توجيه الفولتية المنخفضة 2004/108/EC وتوجيه EMC.

هذا هو رمز تنبيه الأمان. يُستخدم هذا الرمز للتنبيه من المخاطر المحتملة التي يمكن أن تؤدي إلى وفتاك أو إيدائك أن الآخرين. جميع رسائل الأمان سوف تتبع رمز تنبيه الأمان وأي من كلمة "تحذير" أو "تنبيه". يقصد بهذه الكلمات ما يلي:



يستخدم هذا الرمز في تنبيهك من المخاطر أو الممارسات غير الأمانة التي يمكن أن تتسبب في الأضرار الجسدية الخطيرة أو الوفاة.

تحذير !

يستخدم هذا الرمز في تنبيهك من المخاطر أو الممارسات غير الأمانة التي يمكن أن تتسبب في الأضرار الجسدية أو تلف الممتلكات.

تنبيه !

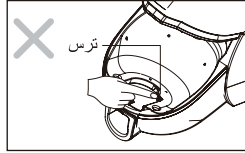
تحذير !

- لا تستخدم المكنسة الكهربائية إذا كانت تحت الماء. يمكن أن تتعرض للإصابة الجسدية أو يتعرض المنتج للتلف. وفي هذه الحالات، اتصل بوكيل خدمة LG للإلكترونيات لتجنب الخطر.
- هذا الجهاز غير مخصص للاستخدام عن طريق أشخاص يعانون من نقص في القدرات الجسدية أو العقلية (بما في ذلك الأطفال)، أو من تنقصهم الخبرة والمعرفة، ما لم تتوفر لهم المراقبة أو تعليمات تشغيل الجهاز عن طريق أحد الأشخاص يكون مسئولاً عن سلامتهم. يجب مراقبة الأطفال للتأكد من عدم عبثهم بالجهاز.
- يمكن للأطفال بداية من سن 8 سنوات فأكثر استخدام هذا الجهاز وأيضاً الأشخاص الذين يعانون من ضعف القدرات البدنية أو الحسية أو العقلية أو الذين تنقصهم الخبرة أو المعرفة إذا تم الإشراف عليهم أو توجيههم بخصوص استخدام الجهاز بطريقة آمنة وتفهم المخاطر التي قد تنجم عن الاستخدام. لا يجب على الأطفال اللعب بالجهاز. لا يجب قيام الأطفال بتنظيف الجهاز أو صيانة استخدامه بدون إشراف

تعليمات هامة للسلامة

⚠ تحذير

- لا توصل الجهاز بالكهرباء إذا لم يكن قرص التحكم مضبوط على وضع إيقاف لتشغيل (OFF). يمكن أن تتعرض للإصابة الجسدية أو يتعرض المنتج للتلف.
- إحرص على إبعاد الأطفال وانتبه إلى العوائق عند إعادة لف السلك الكهربائي بانتي لتجنب التعرض للإصابة الجسدية يتحرك السلك الكهربائي بسرعة عند إعادة لفة.
- أفضل التيار الكهربائي قبل أداء الخدمة أو تنظيف الوحدة أوي عندما لا تكون المكينة مستخدمة.
- يمكن أن يؤدي الإخفاق في ذلك إلى التعرض للصدمة الكهربائية أو الإصابة الجسدية.
- مثل الصغيرة الجسيمات أو ،المواد ،جيسو ،شفرة ،السائل فراغ لا أو وحرق ،الاسمنت والتنظيف في الحار الرماد أو ،السجانر مثل التدخين
- لا تستخدم المكينة الكهربائية في تنظيف المواد القابلة للاشتعال أو الانفجار مثل الغازولين والبنزين والتينز والبروبين (السوائل أو الغازات) . والأبخرة الصادرة عن هذه المواد يمكن أن تؤدي إلى مخاطر الحريق أو الانفجار. كما يمكن أن يؤدي القيام بذلك إلى الوفاة أو الإصابة الجسدية.
- لا تمسك القابض أو المكينة الكهربائية إذا كانت يدك مبتلة. يمكن أن يؤدي القيام بذلك إلى الوفاة أو الصدمة الكهربائية.
- لا تنزع القابض عن طريق شد السلك الكهربائي. يمكن أن يؤدي ذلك إلى تلف المنتج أو الصدمة الكهربائية. ولنزع القابض، أمسك القابض نفسه وليس السلك الكهربائي.
- احتفظ بالشعر والملابس الفضفاضة والأصابع وجميع أجزاء الجسم بعيدا عن الفتحات والأجزاء المتحركة. يمكن أن يؤدي الإخفاق في ذلك إلى التعرض للصدمة الكهربائية أو الإصابة الجسدية.
- لا تقم بالجر أو الحمل من السلك الكهربائي ولا تستخدم السلك الكهربائي كمقبض ولا تغلق الباب على السلك الكهربائي ولا تسحب السلك الكهر بانتي حول الحواف الحادة أو الزوايا. لا تجر المكينة الكهربائية فوق السلك الكهربائي. احتفظ بالسلك الكهربائي بعيدا عن الأسطح الساخنة. يمكن أن يؤدي الإخفاق في ذلك إلى التعرض للصدمة الكهربائية أو الإصابة الجسدية أو الحرق أو تلف المنتج.
- لا تسمح باستخدامه كلعبة. يجب الانتباه جيدا عند الاستخدام عن طريق الأطفال أو بالقرب منهم. يمكن أن تتعرض للإصابة الجسدية أو يتعرض المنتج للتلف. وفي هذه الحالات، اتصل بوكيل خدمة LG للإلكترونيات لتجنب



- لا تضع أي أشياء في الفتحات. يمكن أن يؤدي الإخفاق في ذلك إلى تلف المنتج.
 - لا تستخدمه إذا كان هناك انسداد في أي من الفتحات: إحرص على تنظيفها من الغبار والنسالة والشعر وأي مواد أخرى قد تؤدي إلى التقليل من تدفق الهواء.
 - يمكن أن يؤدي الإخفاق في ذلك إلى تلف المنتج.
 - لا تستخدم المكينة الكهربائية بدون خزان الغبار و/ أو الفلاتر. يمكن أن يؤدي الإخفاق في ذلك إلى تلف المنتج.
 - احرص دائما على تنظيف صندوق الغبار بعد تنظيف منطقات السجاد أو أو المعطرات أو المساحيق والغبار الدقيق.
- تؤدي هذه المنتجات إلى انسداد الفلاتر والتقليل من تدفق الهواء ويمكن أن تتسبب في تلف المكينة. وعدم القيام بتنظيف صندوق الغبار يمكن أن يتسبب في التلف الدائم للمكينة.
- لا تستخدم المكينة الكهربائية في تنظيف المواد الصلبة الحادة أو اللعب الصغيرة أو الدبابيس أو مشابك الورق... إلخ.
 - حيث يمكن أن تتسبب في إتلاف المكينة أو صندوق الغبار.
 - خزن المكينة الكهربائية داخل المنزل.
 - ضع المكينة الكهربائية جانبا بعد الاستخدام لمنع التعثر فيها.
 - المكينة الكهربائية ليست مصممة للاستخدام عن طريق الأطفال الصغار أو كبار السن الضعاف بدنياً دون مراقبة.
 - يمكن أن يؤدي الإخفاق في ذلك إلى الإصابة الجسدية أو تلف المنتج.

⚠ تنبيه

تعليمات هامة للسلامة

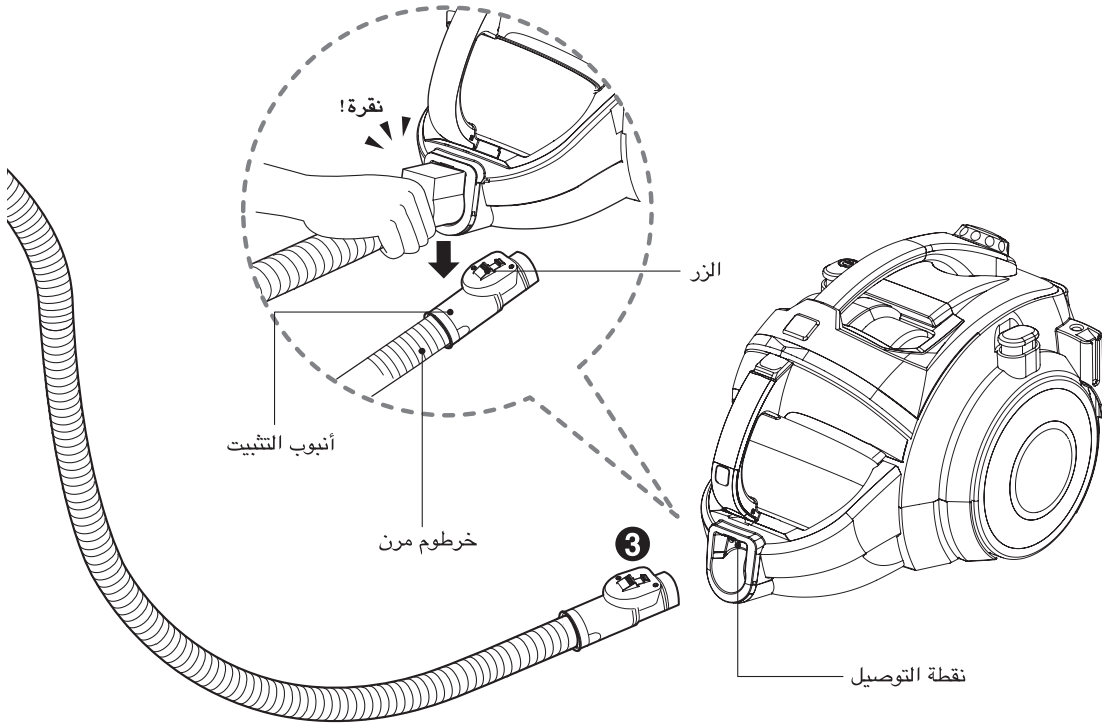
⚠ تنبيه

- استخدم الأجزاء المنتجة أو الموصى بها عن طريق وكلاء خدمة LG للإلكترونيات فقط.
- يمكن أن يؤدي الإخفاق في ذلك إلى تلف المنتج.
- استخدم الجهاز كما هو موضح في هذا الدليل فقط. استخدمه مع الملحقات أو الإكسسوارات الموصى بها أو الموافق عليها من LG فقط. يمكن أن يؤدي الإخفاق في ذلك إلى الإصابة الجسدية أو تلف المنتج.
- لتجنب الإصابة الجسدية ولمنع سقوط الآلة عند تنظيف السلاالم، احرص دائما على وضعها أسفل السلم.
- يمكن أن يؤدي الإخفاق في ذلك إلى الإصابة الجسدية أو تلف المنتج.
- استخدم الفوهات الملحقة في وضع الأريكة.
- يمكن أن يؤدي الإخفاق في ذلك إلى تلف المنتج.
- لا تمسك مقبض الخزان عند تحريك المكنتسة الكهربائية.
- قد يسقط هيكل المكنتسة الكهربائية عند فصل الخزان والهيكل. يمكن أن تتعرض للإصابة الجسدية أو يتعرض المنتج للتلف. يجب عليك الإمساك بمقبض الحامل عند تحريك المكنتسة الكهربائية. (صفحة 13)
- إذا سمعت صوت الإنذار بعد تفريغ خزان الغبار، قم بتنظيف خزان الغبار. يمكن أن يؤدي الإخفاق في ذلك إلى تلف المنتج.
- تأكد من أن الفلاتر (فلتر العادم وفلتر حماية الموتور) جافة تماما قبل الاستبدال في الآلة.
- يمكن أن يؤدي الإخفاق في ذلك إلى تلف المنتج.
- لا تقم بتجفيف الفلتر في الفرن أو في فرن الميكروويف.
- يمكن أن يؤدي الإخفاق في ذلك إلى مخاطر الحريق.
- لا تقم بتجفيف الفلتر في مجفف الملابس.
- يمكن أن يؤدي الإخفاق في ذلك إلى مخاطر الحريق.
- لا تقم بالتجفيف بالقرب من اللهب المكشوف.
- يمكن أن يؤدي الإخفاق في ذلك إلى مخاطر الحريق.
- لا تستخدم فلاتر غير جافة.
- في حال تلف السلك الكهربائي، يجب استبداله عن طريق وكيل خدمة معتمد من LG للإلكترونيات لتجنب الخطر.

الوقاي الحاراي:

تحتوي هذه المكنتسة الكهربائية على ترموستات خاص يعمل على حماية المكنتسة الكهربائية في حالة السخونة الزائدة للموتور. في حالة التوقف المفاجئ للمكنتسة الكهربائية، أوقف تشغيل المفتاح وأفضل التيار الكهربائي عن المكنتسة الكهربائية. افحص المكنتسة الكهربائية للكشف عن المصادر المحتملة للسخونة الزائدة مثل امتلاء خزان الغبار أو انسداد الخرطوم أو انسداد الفلتر. وفي حالة التعرف على أي من هذه الحالات، قم بعلاجها وانتظر لمدة 30 دقيقة على الأقل قبل محاولة استخدام المكنتسة الكهربائية. وبعد 30 دقيقة، وصل المكنتسة الكهربائية بالكهرباء مرة أخرى وشغل المفتاح. إذا ظلت المكنتسة الكهربائية لا تعمل، اتصل بفني كهرباء مؤهل.

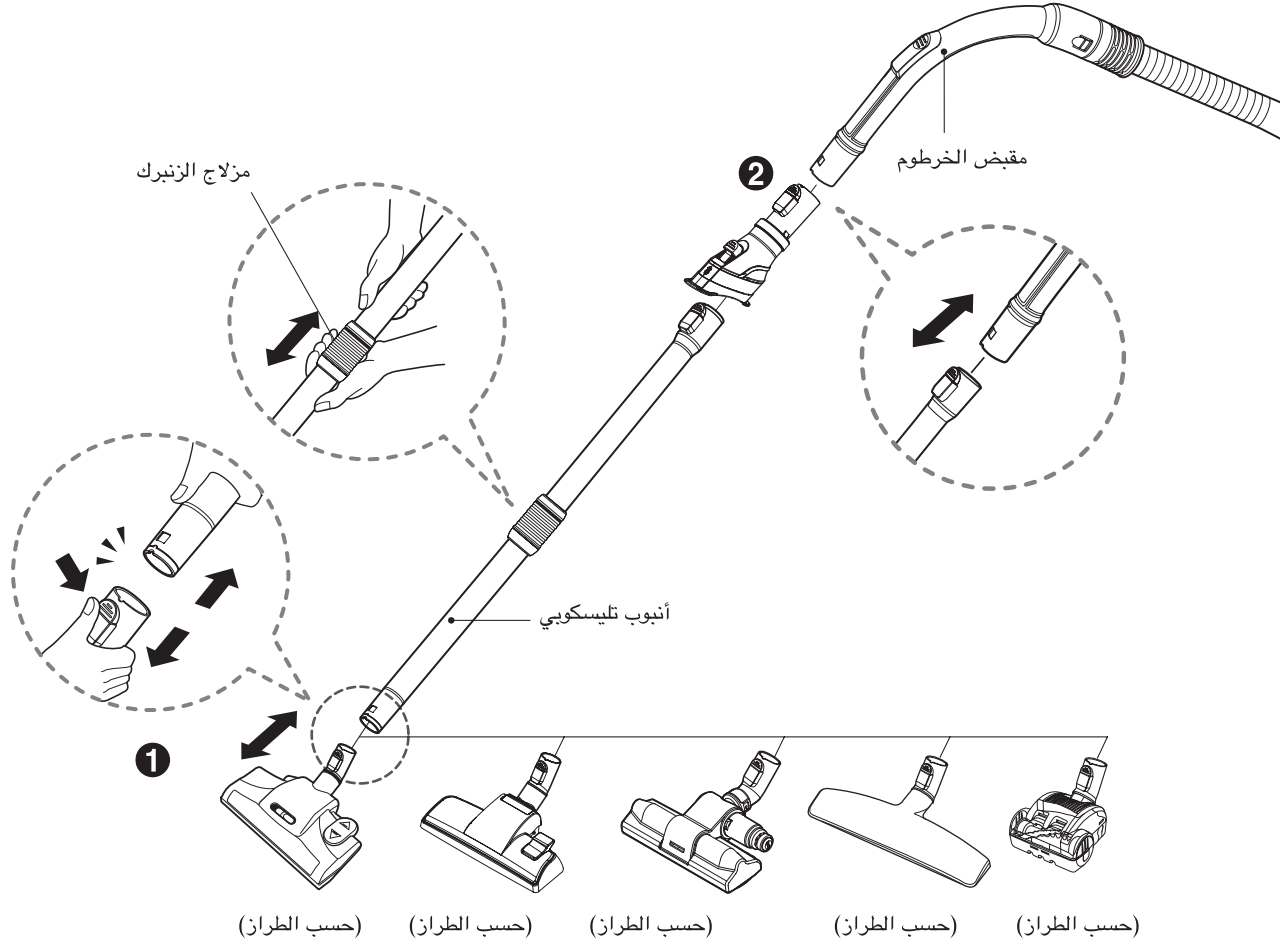
طريقة الاستخدام تجميع المكنسة الكهربائية



1 فوهة الأرضية والسجاد (حسب الطراز) 2 الأنبوب التليسكوبي

- إُدفع الأنبوب التليسكوبي في مقبض الخرطوم بقوة.
- أمسك بمزلاج الزنبرك لفرده.
- اضبط الأنبوب على الطول المطلوب.

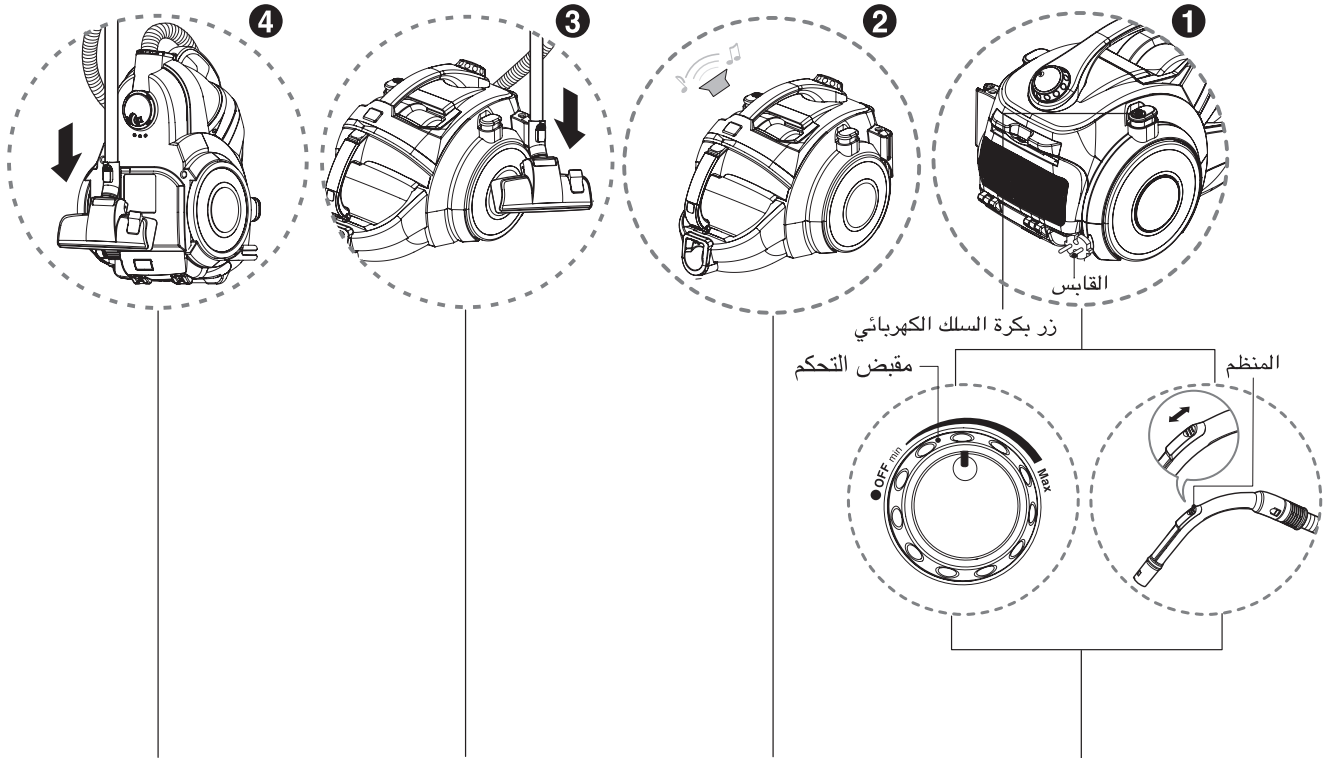
إُدفع الفوهة في الأنبوب التليسكوبي.



3 توصيل الخرطوم بالمكنسة الكهربائية

- إرفع أنبوب التثبيت الموجود على الخرطوم المرن في نقطة التوصيل بالمكنسة الكهربائية.
- لفك الخرطوم المرن من المكنسة الكهربائية، اضغط على الزر الموجود على أنبوب التثبيت ثم اسحب أنبوب التثبيت من المكنسة الكهربائية.

طريقة الاستخدام تشغيل المكنسة الكهربائية



4 التخزين

3 وضع التخزين

2 صوت الإنذار

1 طريقة التشغيل

- بالنسبة للتخزين أثناء التنظيف بالمكنسة الكهربائية، على سبيل المثال لنقل قطعة صغيرة من الأثاث أو البطانية، استخدم وضع التخزين لدعم الخرطوم المرن والفوهة.
- أدخل الخطاف الموجود على الفوهة في الفتحة الموجودة على جانب المكنسة الكهربائية.
- بعد إيقاف تشغيل المكنسة الكهربائية وفصلها عن التيار الكهربائي، اضغط على زر لف السلك الكهربائي لإعادة لف السلك الكهربائي تلقائياً.
- يمكنك تخزين الجهاز الخاص بك في وضع رأسي عن طريق إدخال الخطاف الموجود على الفوهة في الفتحة الموجودة على الجانب السفلي من الجهاز.

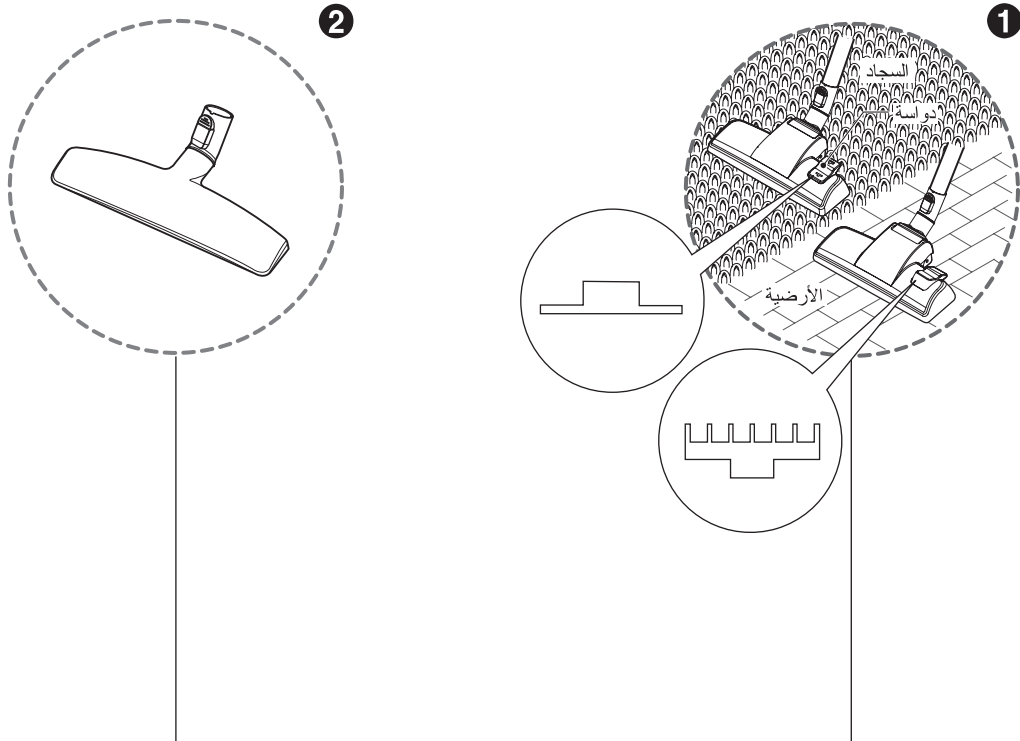
- سوف ينطلق صوت الإنذار عند امتلاء خزان الغبار أو يمكن أن ينسد فلتر الهواء.
- وبعد دقيقة ونصف تقريباً، سوف تتوقف المكنسة الكهربائية عن العمل تلقائياً وسوف ينطلق صوت الإنذار.
- قم بتفريغ خزان الغبار وأعد استخدام المكنسة الكهربائية.

- أخرج السلك الكهربائي حتى تصل إلى الطول المطلوب وضع القابس في مقبض الحائط.
- وضع مفتاح التحكم من الغطاء إلى المكان المطلوب.
- إذا كنت تريد إيقاف، وتناوب على مقبض التحكم إلى الموضع OFF.
- يمكنك لف الحبال بعد استخدام إذا كنت اضغط على زر بكرة الحبل.
- هناك تدفق الهواء دليل منظم على مقبض خرطوم مرن، ويمكنك ضبط مستوى الشفط لفترة وجيزة.

ملاحظة

1. خزان الغبار ممتلئ
2. أوقف تشغيل المكنسة الكهربائية وقم بتفريغ خزان الغبار
3. تم التشغيل بدون خزان الغبار
4. أوقف تشغيل المكنسة الكهربائية وأعد تركيب خزان الغبار
3. الطبق الدوار في خزان الغبار تتم إعاقته لوجود عائق
4. أوقف تشغيل المكنسة الكهربائية وقم بإزالة العائق

طريقة الاستخدام / استخدام فوهة السجاد والأرضية / فوهة الأرضيات الصلبة



② فوهة الأرضيات الصلبة (حسب الطراز)

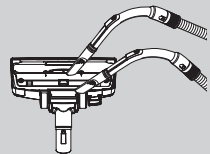
① فوهة الأرضية والسجاد (حسب الطراز)

• التنظيف الفعال للأرضيات الصلبة
(الخشبية والمشمعة... إلخ)

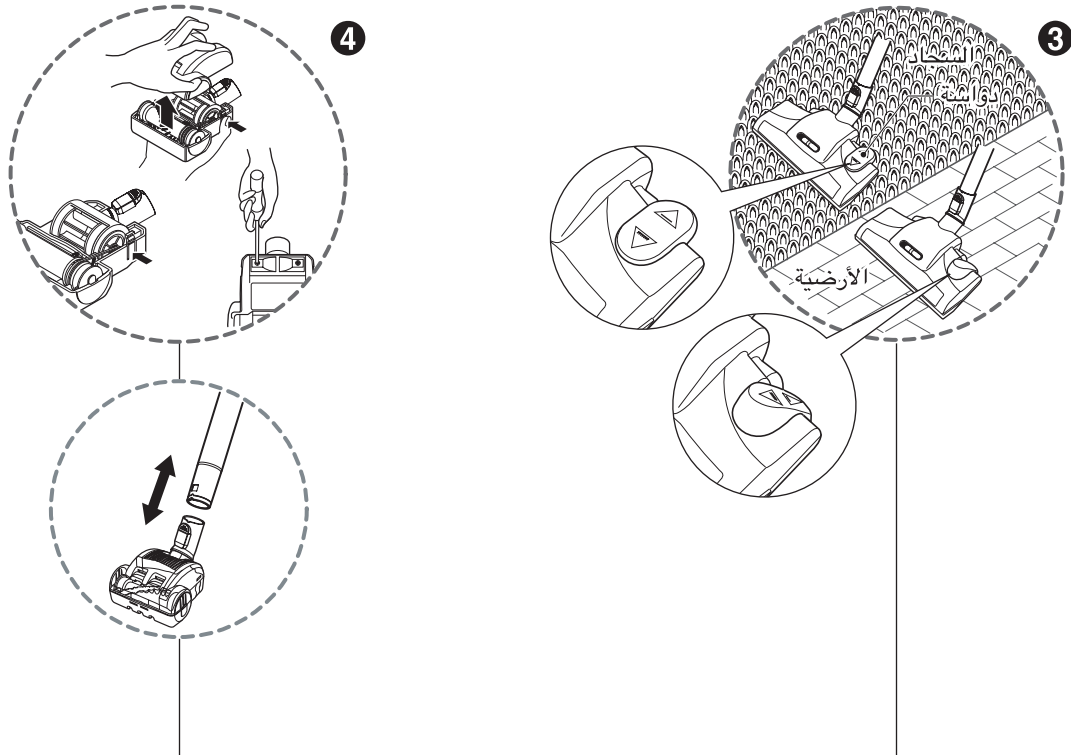
• الفوهة ثنائية الأوضاع
مزودة بدواسة تسمح لك بتغيير وضعها وفقاً لنوع الأرضية المراد تنظيفها.
• وضع السجاد أو البطانية
اضغط على الدواسة () لخفض الفرشاة.
• وضع الأرضيات الصلبة (البلاط وأرضيات الباركيه)
اضغط على الدواسة () لرفع الفرشاة لأعلى.

• تنظيف فوهة السجاد والأرضية

• نظف فتحة
وفرشاة الفوهة.



طريقة الاستخدام استخدام فوهة جميع الأرضيات والفوهة التريبنية الصغيرة



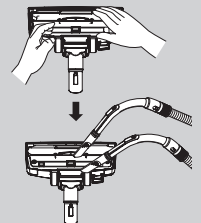
④ الفوهة المخصصة لجميع الأرضيات (حسب الموديل) ④ الفوهة التريبنية الصغيرة (حسب الموديل)

- تُستخدم الفوهة التريبنية الصغيرة مع السلالم والأماكن الأخرى التي يصعب الوصول إليها.
- لتنظيف الفوهة التريبنية الصغيرة، انزع غطاء الفوهة: فك المسمارين اللولبيين الموجودين في القاع وأخرج غطاء الفوهة التريبنية الصغيرة كما هو موضح.
- قم بالتنظيف المنتظم وإزالة الشعر والأسلاك والوبر المتراكم في منطقة الفرشاة. يمكن أن يؤدي عدم الالتزام بذلك إلى تلف الفوهة التريبنية الصغيرة.

- الفوهة ثنائية الأوضاع
- هذا الجهاز مزود بدواسة تسمح لك بتغيير الوضع حسب نوع الأرضية المراد تنظيفها.
- وضع السجاد أو البطانية
اضغط على الدواسة (▲)، وسوف تبدأ الفرشاة بالدوران
- وضع الأرضية الصلبة
اضغط على الدواسة (△)، وسوف تتوقف الفرشاة عن الدوران

• تنظيف الفوهة الخاصة بجميع الأرضيات

- افتح الغطاء عن طريق جذب الخفاف.

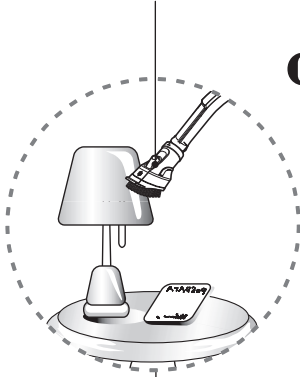


- نظف فتحة وفرشاة الفوهة.

طريقة الاستخدام استخدام فوهة 1 × 2

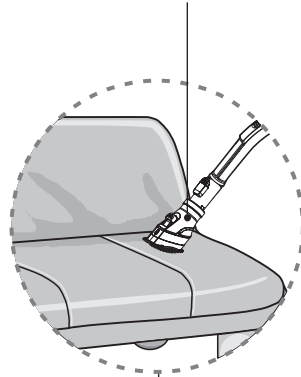
فرشاة تنظيف الغبار

6



فوهة خرطوم تنظيف التنجيد

5

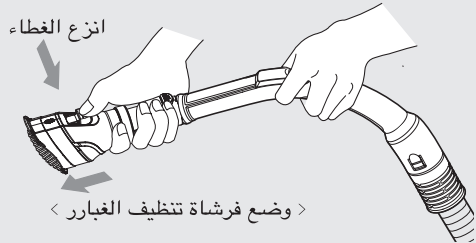


6 فرشاة تنظيف الغبار (حسب الطراز)

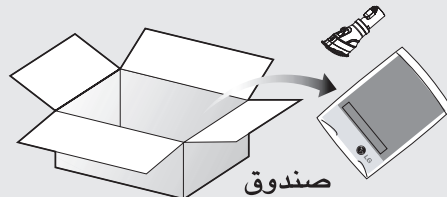
5 فرشاة تنظيف الغبار (حسب الطراز)

تُستخدم فرشاة تنظيف الغبار في تنظيف أطر الصور وأطر الأثاث والكتب والأسطح غير المنتظمة الأخرى.

تُستخدم فوهة التنجيد في تنظيف التنجيد والمفروشات...إلخ



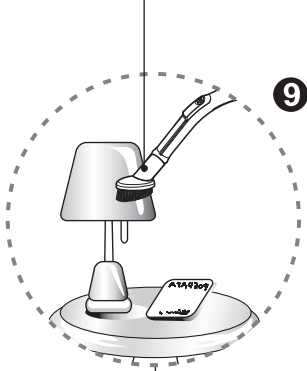
اضغط على الزر



• الفوهة 1 × 2 مرفقة في "الصندوق" مع دليل المالك (وفقاً للطراز)

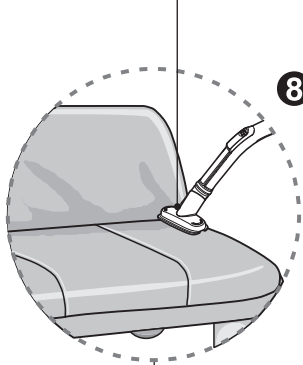
طريقة الاستخدام استخدام الفوهات الملحقة

فرشاة تنظيف الغبار



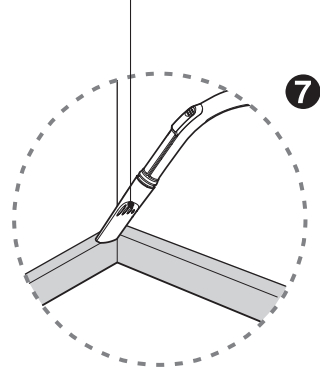
9

فوهة خرطوم تنظيف التنجيد



8

الأداة المجوفة



7

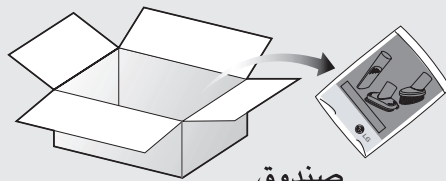
7 الأداة المجوفة (حسب الطراز) 8 فوهة خرطوم تنظيف التنجيد (حسب الطراز) 9 فرشاة تنظيف الغبار (حسب الطراز)

تُستخدم فرشاة تنظيف الغبار في تنظيف أطر الصور وأطر الأثاث والكتب والأسطح غير المنتظمة الأخرى.

تُستخدم فوهة التنجيد في تنظيف لتنجيد والمفروشات... إلخ. تُساعد جامعات الخيوط على جمع الخيوط والزغب.

تُستخدم الأداة المجوفة في التنظيف في الأماكن التي عادة ما يصعب الوصول إليها مثل تنظيف خيوط العنكبوت أو بين وسائد الأريكة.

ملاحظة
استخدم الفوهات الملحقة في وضع الفتح



• الفوهات الملحقة مرفقة في "PE BAG" مع دليل المالك (حسب الموديل)

طريقة الاستخدام فوهة تنظيف الثقب ساني

الميزات

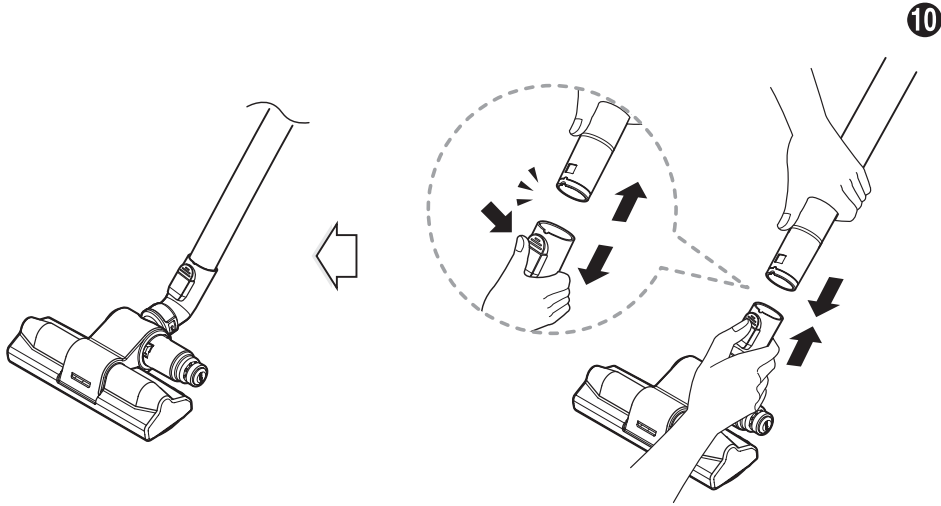
تستخدم هذه الفوهة بالتقاط حتى الغبار الموجود بالداخل عن طريق النفخ.
يمكن فصل الجزء السفلي لتنظيفه.
حيث أن القاع لا يلتصق بالسطح، لذلك فإن التنظيف بالمكنسة الكهربائية يكون أكثر سهولة.

طريقة الاستخدام

اتبع التوجيهات التالية للاستخدام الملائم.

التجميع

وصل الفوهة بالأنبوب التليسكوبي.



10 فوهة تنظيف الثقب ساني (حسب الطراز)

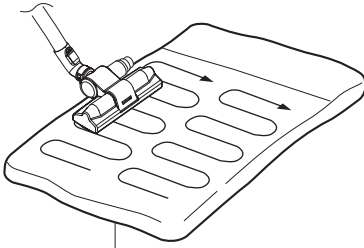
اضبط مفتاح التحكم في قوة الشفط على الطاقة القصوى (POWER MAX) قبل التنظيف بالمكنسة الكهربائية.

وحسب نوع المفروشات، قد يكون التعامل معها من الخطور بمكان يمكن أن يتسبب في الكثير من الضوضاء.

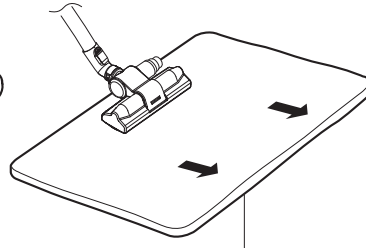
وإذا كان الأمر كذلك، اضبط مفتاح التحكم في قوة الشفط على إعداد أقل.

فوهة الثقب ساني هذه هي للتنظيف الفعال للمفروشات والبطاطين لإزالة السوس والغبار.

بطانية كبيرة وثقيلة

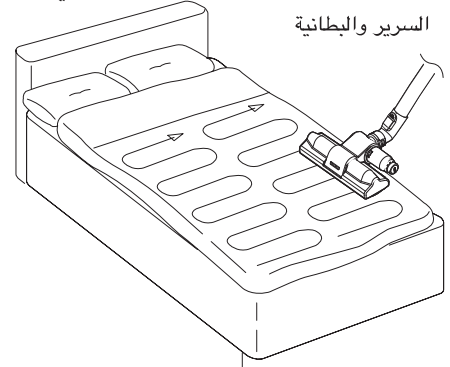


بطانية خفيفة وملاءة



التنظيف الفعال

السريير والبطانية



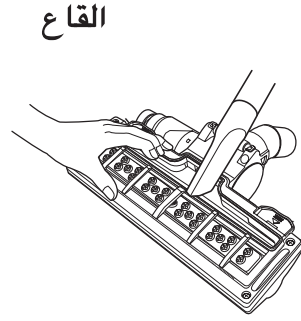
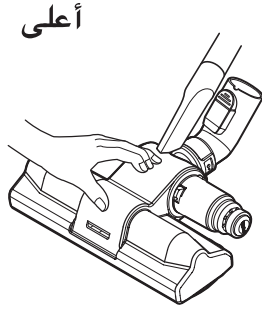
عند الاستخدام على الأرضية

يصبح الأمر أكثر سهولة عند تنظيف البطانية أو الملاءة الخفيفة بالضغط على الفوهة في اتجاه السهم. ولزيادة فعالية التنظيف بالنسبة للبطانيات الخفيفة، قم بفرداها على بطانية كبيرة ثم نظفها.

عند الاستخدام على السريير

افرد البطانية وقم بتنظيفها على السريير

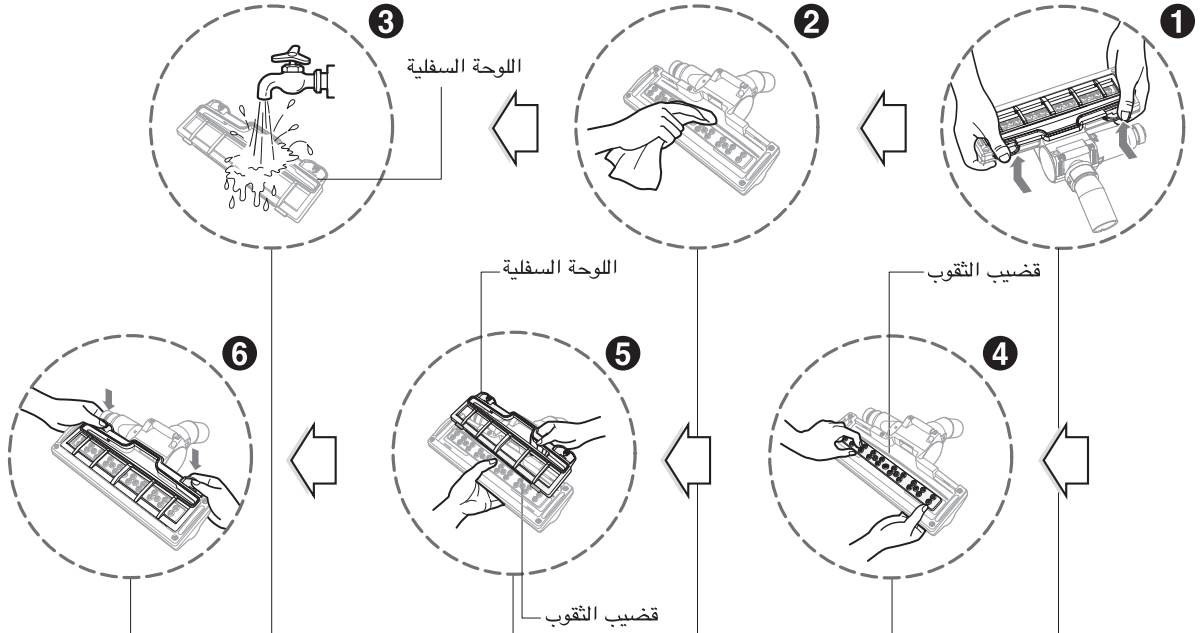
للتنظيف البسيط لفوهة التنظيف، فك فوهة تنظيف الثقوب من الأنبوب التليسكوبي واربط الأداة المجوفة لتنظيف الغبار.



حيث أن الهزاز الداخلي يتكون من أجزاء دقيقة، لا تقم أبداً بفك الهيكل.
إحرص على عدم السماح للأجسام الهوائية في أعلى المكنسة الكهربائية.
وحيث أن إزالة قضيب الثقوب قد يؤدي إلى مشكلات في الأداء، ذلك لا تقوم بلفه أو فكه.
اربط اللوحة السفلية بالشكل الملائم قبل الاستخدام. وبدون هذه اللوحة السفلية قد لا يعمل الجهاز.

وحيث أن فوهة التنظيف هذه مصنوعة بشكل خاص لتنظيف المفروشات والبطانيات والتنجيد، استخدمها في أغراض التنظيف هذه فقط.
(قد يؤدي استخدامها في تنظيف الأرضية إلى إتساخها أو إذا تدني الأداء، لا تستخدمها في مثل هذه الأغراض.)

اتبع التعليمات التالية للتنظيف الشامل.
(لا تقم بنقع هيكل فوهة التنظيف في الماء بالكامل، حيث يمكن أن يؤدي ذلك إلى تعطل الهزاز)



1 اضغط على الزر الموجود في الجزء الخلفي من الفوهة لفصل اللوحة السفلية.

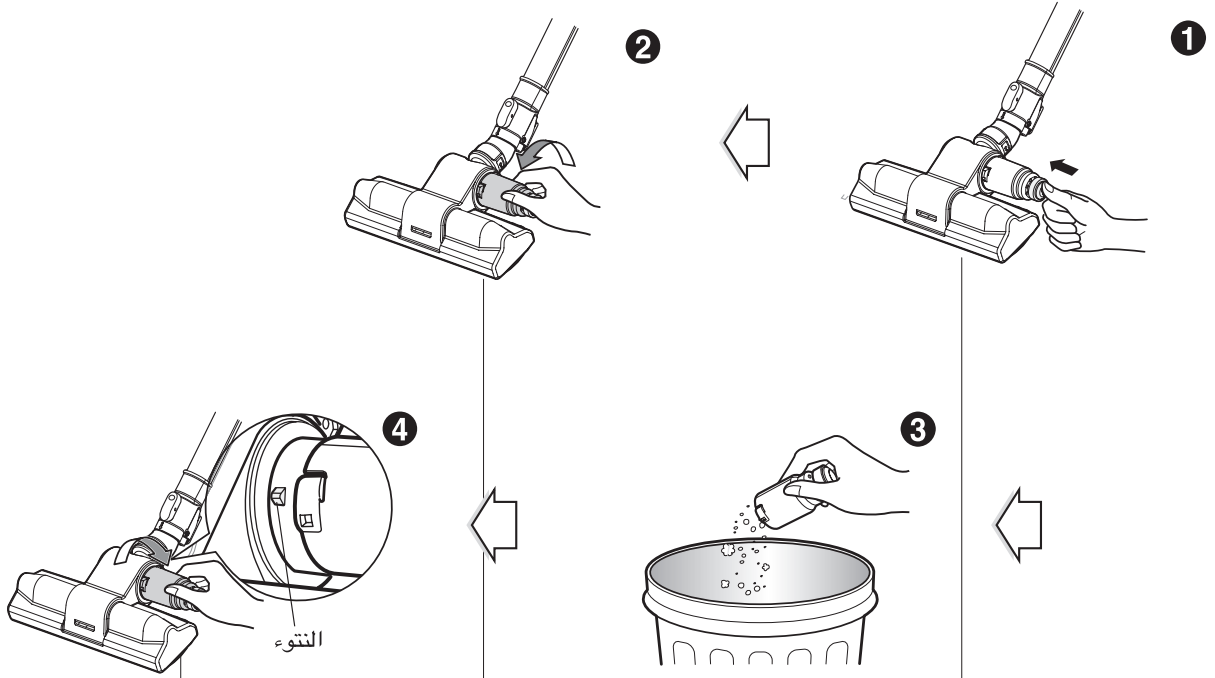
2 قم بمسح جميع الأجزاء المتسخة من هيكل فوهة التنظيف باستخدام قطعة قماش.

3 اغسل اللوحة السفلية المفككة بالماء وجففها.

4 إفرّد قضيب الثقوب على القسم السفلي.

5 أدخل نتوءات التوصيل الموجودة في اللوحة السفلية في الحزوز الموجودة في فوهة التنظيف.

6 اضغط على الأزرار لأسفل للتثبيت.



1 اضغط على الزر مرتين أو ثلاث مرات عند وضع الغبار في صندوق القمامة أثناء التنظيف.

2 عند امتلاء الصندوق بالغبار بالكامل بعد التنظيف، أمسك بالصندوق وقم بتدويره في عكس اتجاه عقارب الساعة للفصل.

3 تخلص من الغبار في الصندوق

4 أمسك بالصندوق لتثبيته في جزء النتوء ثم قم بتدويره في اتجاه عقارب الساعة للتوصيل.

طريقة الاستخدام تفريغ خزان الغبار



ملاحظة

- إذا انخفضت قوة الشفط بعد تفريغ خزان الغبار، قم بتنظيف خزان الغبار ➡ الصفحة التالية
- حيث أن خزان الغبار ممتلئ، ينطلق صوت الإنذار لمدة دقيقة ونصف وسوف تنخفض قوة الشفط لفترة قصيرة، بعدئذ سوف تتوقف المكنسة الكهربائية عن العمل تلقائياً.

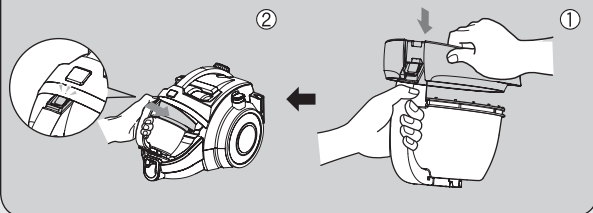
تحريك المكنسة الكهربائية

- لا تمسك بمقبض الخزان عند تحريك المكنسة الكهربائية
- قد يسقط هيكل المكنسة الكهربائية عند فصل الخزان والهيكل.
- يجب عليك الإمساك بمقبض الحامل عند تحريك المكنسة الكهربائية.

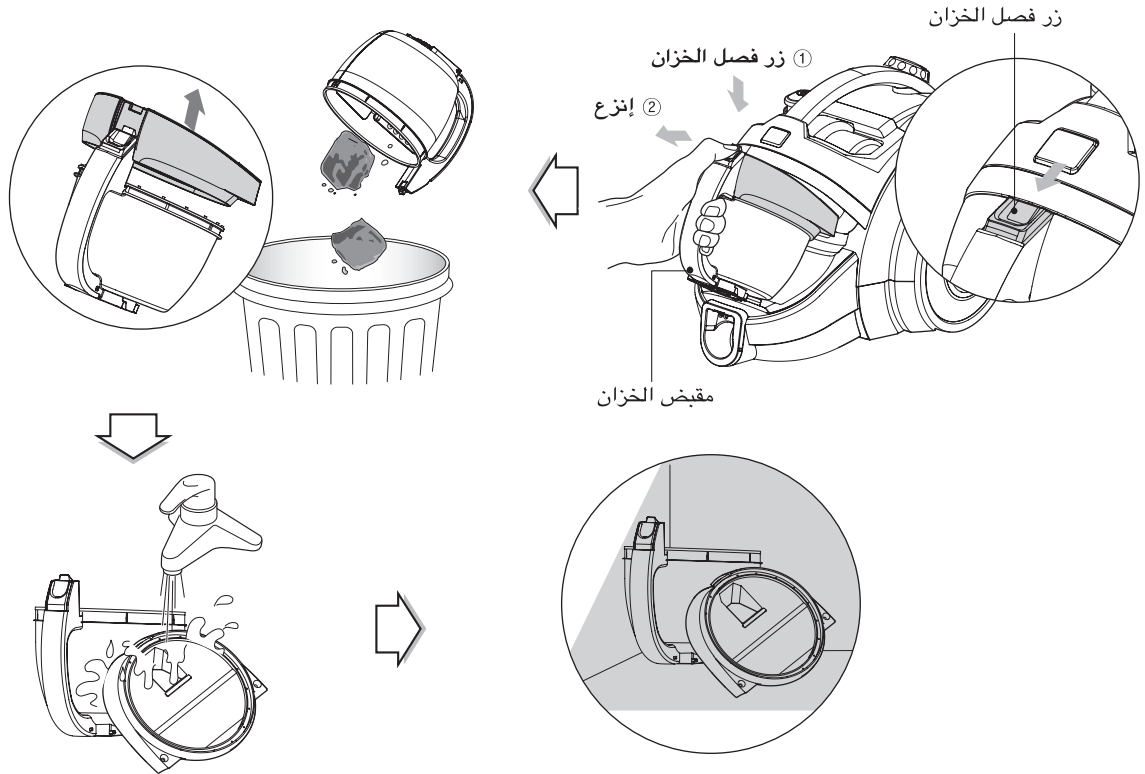


- يتطلب خزان الغبار التفريغ عند سماع صوت الإنذار.
- أوقف تشغيل المكنسة الكهربائية وافصلها عن التيار الكهربائي.
- أمسك بمقبض الخزان ثم اضغط على زر فصل الخزان.
- انزع خزان الغبار.
- قم بتفريغ الخزان ثم ركب خزان الغبار كما هو موضح.

تركيب خزان الغبار



طريقة الاستخدام تنظيف خزان الغبار



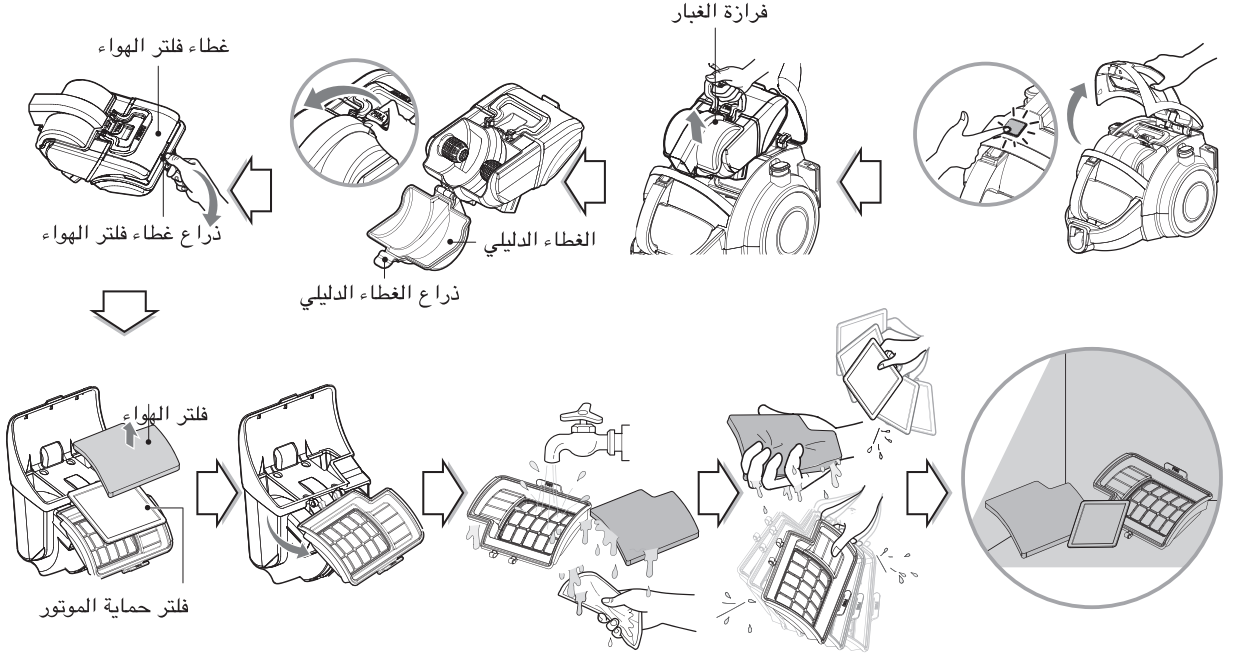
ملاحظة

إذا انخفضت قوة الشفط بعد تنظيف خزان الغبار، قم بتنظيف فلتر الهواء وفلتر حماية الموتور.
← الصفحة التالية

- اضغط على زر فصل الخزان وانزع خزان الغبار.
- ارفع غطاء خزان الغبار.
- اغسل خزان الغبار.
- جففه بشكل تام في الظل حتى تتم إزالة الرطوبة بالكامل.

طريقة الاستخدام تنظيف فرازة الغبار

- داخل فرازة الغبار وفلتر الهواء وفلتر حماية الموتور

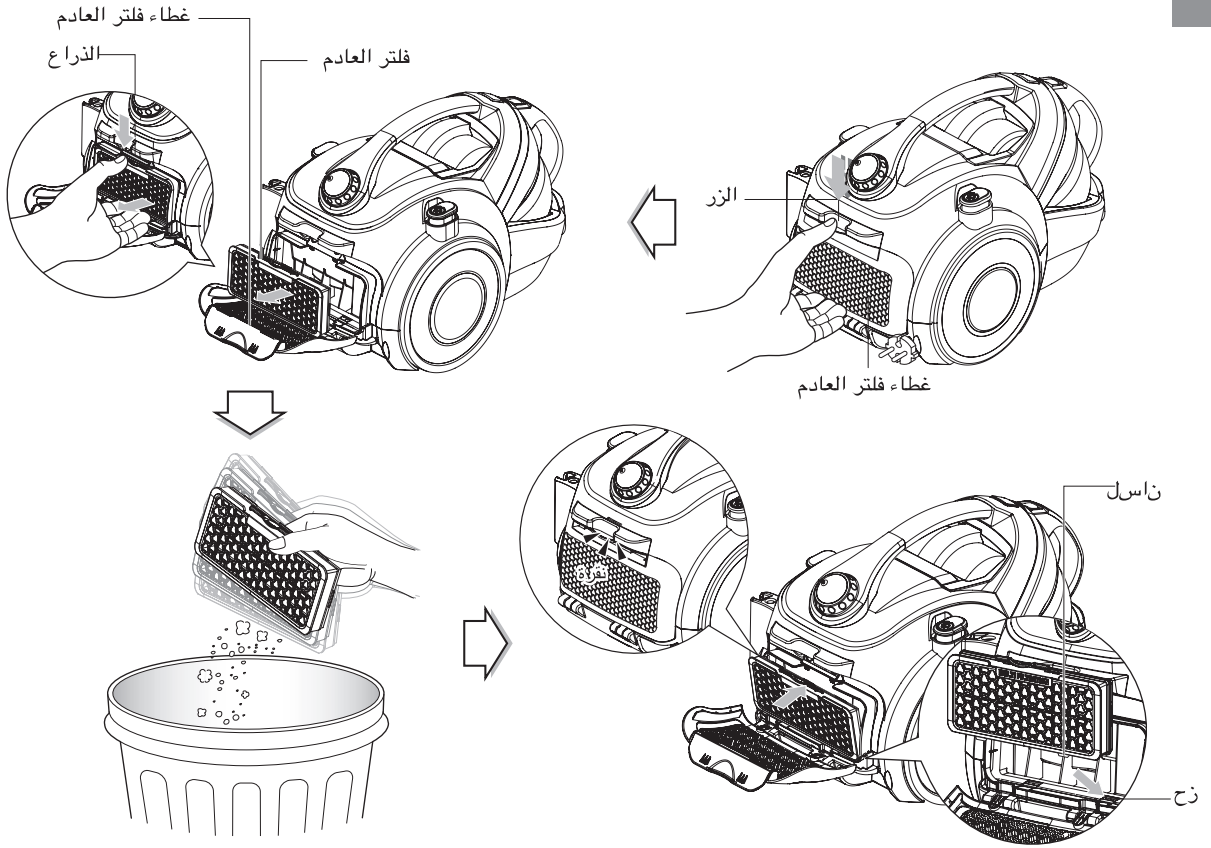


ملاحظة

لا تستخدم الفلاتر إذا كانت تالفة.
وفي هذه الحالات، اتصل بوكيل خدمة LG للإلكترونيات.
قم بغسل الفلاتر كل 3 شهور على الأقل.

- إذا انخفضت قوة الشفط بعد تنظيف خزان الغبار أو سينطلق صوت الإنذار، قم بتنظيف فلتر الهواء وفلتر حماية الموتور. يقع فلتر الهواء وفلتر حماية الموتور في الجزء العلوي من المكنسة الكهربائية كما هو في الشكل أعلاه.
- افتح غطاء المكنسة الكهربائية بالضغط على الزر.
- أمسك بمقبض فرازة الغبار وانزعها.
- افتح الغطاء الدليلي عن طريق جذب ذراع الغطاء الدليلي وقم بإزالة الغبار.
- افتح غطاء فلتر الهواء عن طريق دفع ذراع غطاء فلتر الهواء وانزع فلتر الهواء.
- افصل فلتر حماية الموتور عن فرازة الغبار.
- اغسل فلتر الهواء وفلتر حماية الموتور.
- جففها في الظل بشكل تام حتى تتم إزالة الرطوبة بالكامل.
- يجب تنظيف فلتر الهواء وفلتر حماية الموتور كما هو في الشكل أعلاه.

طريقة الاستخدام تنظيف فلتر العادم



- فلتر العادم قابل لإعادة الاستخدام.
- لتنظيف فلتر العادم، افتح غطاء فلتر العادم بالضغط على الزر.
- افصل فلتر العادم بالضغط على الذراع.
- قم بتنظيف فلتر العادم من الغبار (لا تغسل فلتر العادم بالماء).
- أدخل ألسنة فلتر العادم في الحزوز الخاصة بمبيت الموتور واضغط على فلتر العادم.
- يجب تنظيف فلتر العادم مرة واحدة على الأقل في السنة.

ماذا تفعل في حالة تعطل المنكنسة الكهربائية الخاصة بك

تحقق من توصيل المنكنسة الكهربائية بالتيار الكهربائي بالشكل الملائم ومن أن المقبس الكهربائي عامل.

ماذا تفعل في حال انخفاض قوة الشفط

- أوقف تشغيل المنكنسة الكهربائية وافصلها عن التيار الكهربائي.
- إفحص الأنبوب التليسكوبي والخرطوم المرن وأداة التنظيف للكشف عن الانسدادات أو العوائق.
- تحقق من عدم امتلاء خزان الغبار.
- تحقق من عدم انسداد فلتر العادم. نظف فلتر العادم عند الضرورة.
- تحقق من عدم انسداد فلتر الهواء وفلتر حماية الموتور. نظفهما عند الضرورة.
- افحص الجزء الداخلي من فرازة الغبار. قم بتنظيف الجزء الداخلي من فرازة الغبار عند الضرورة.



A series of horizontal dotted lines for writing, arranged in a rectangular frame within the decorative border.