



DEUTSCH

BEDIENUNGSANLEITUNG MUSIK MIT STIL

LAUTSPRECHER MIT DOCKINGSTATION

Bitte lesen Sie dieses Handbuch vor der Bedienung des Gerätes sorgfältig durch und bewahren Sie es zum späteren Nachschlagen auf.

ND1520



MFL67466284

Sicherheitshinweise

1
Erste Schritte



ACHTUNG: UM DIE GEFAHR VON STROMSCHLÄGEN ZU VERMEIDEN, DAS GEHÄUSE (BZW. DIE RÜCKSEITE) NICHT ABNEHMEN UND/ODER DAS GERÄT SELBST REPARIEREN. ES BEFINDEN SICH KEINE BAUTEILE IM GERÄT, DIE VOM BENUTZER REPARIERT WERDEN KÖNNEN. REPARATUREN STETS VOM FACHMANN AUSFÜHREN LASSEN.



Der Blitz mit der Pfeilspitze im gleichseitigen Dreieck dient dazu, den Benutzer vor unisolierten und gefährlichen spannungsführenden Stellen innerhalb des

Gerätegehäuses zu warnen, an denen die Spannung groß genug ist, um für den Menschen die Gefahr eines Stromschlages zu bergen.



Das Ausrufezeichen im gleichseitigen Dreieck dient dazu, den Benutzer auf wichtige vorhandene Betriebs- und Wartungsanleitungen in der

produktbegleitenden Dokumentation hinzuweisen.

ACHTUNG: UM BRANDGEFAHR UND DIE GEFAHR EINES STROMSCHLAGES ZU VERMEIDEN, SETZEN SIE DAS GERÄT WEDER REGEN NOCH SONSTIGER FEUCHTIGKEIT AUS.

ACHTUNG: Installieren Sie das Gerät nicht in einem geschlossenen Raum, z. B. in einem Bücherregal oder an einem ähnlichen Ort.

HINWEIS: Angaben zur Geräteidentifizierung und zur Stromversorgung finden Sie auf dem Hauptetikett an der Unterseite des Gerätes.

VORSICHTSHINWEISE zum Netzkabel

Die meisten Geräte sollten an einen eigenen Stromkreis angeschlossen werden.

D. h. eine separate Steckdose ohne weitere Anschlüsse oder Zweigleitungen, über die ausschließlich dieses Gerät mit Strom versorgt wird. Beachten Sie hierzu die technischen Daten des Gerätes in diesem Benutzerhandbuch. Steckdosen niemals überlasten. Bei überlasteten, lockeren oder beschädigten Steckdosen, Verlängerungskabeln, bei abgenutzten Kabeln oder beschädigter Isolierung besteht die Gefahr von Stromschlägen oder Bränden. Die Gerätekelabel sollten regelmäßig überprüft werden. Bei Beschädigungen oder Abnutzungen der Kabel sofort den Netzstecker ziehen und das Kabel von einem qualifizierten Techniker durch ein gleiches Modell austauschen lassen. Das Netzkabel vor mechanischen Beschädigungen, schützen, wie z. B. Verdrehen, Knicken, Eindrücken, Einklemmen in einer Tür oder Darauftreten. Achten Sie besonders auf die Stecker, Steckdosen und den Bereich, an dem das Kabel aus dem Gerät austritt. Ziehen Sie zum Unterbrechen der Stromversorgung den Netzstecker. Achten Sie beim Aufstellen des Gerätes darauf, dass der Netzstecker leicht erreichbar bleibt.

Dieses Gerät besitzt eine tragbare Batterie oder Akku-Batterie.

Sicherheitshinweise zum Herausnehmen der Batterie aus dem Gerät: Führen Sie zum Herausnehmen der alten Batterie bzw. des Batteriepakets die Einzelschritte zum Einlegen der Batterie in umgekehrter Reihenfolge durch. Um eine Gefährdung der Umwelt sowie mögliche Gesundheitsgefährdungen von Menschen und Tieren zu vermeiden, sollten Altbatterien in einen geeigneten Behälter einer Sammelstelle gegeben werden. Altbatterien niemals zusammen mit dem Hausmüll entsorgen. Bitte geben Sie Altbatterien an einer kostenlosen Sammelstelle für Batterien und Akku-Batterien ab. Die Batterie keiner extremen Hitze aussetzen, wie z. B. direkter Sonneneinstrahlung, Feuer o. ä.

VORSICHT: Das Gerät darf nicht mit Wasser (Tropf- oder Spritzwasser) in Berührung kommen und es sollten keine mit Flüssigkeit gefüllten Behälter auf das Gerät gestellt werden, wie z. B. Vasen.

Entsorgung von Altgeräten



1. Wenn dieses Symbol eines durchgestrichenen Abfallimers auf einem Produkt angebracht ist, unterliegt dieses Produkt der europäischen Richtlinie 2002/96/EC.
2. Alle Elektro- und Elektronik-Altgeräte müssen getrennt vom Hausmüll über dafür staatlich vorgesehenen Stellen entsorgt werden.
3. Mit der ordnungsgemäßen Entsorgung des alten Geräts vermeiden Sie Umweltschäden und eine Gefährdung der persönlichen Gesundheit.
4. Weitere Informationen zur Entsorgung des alten Geräts erhalten Sie bei der Stadtverwaltung, beim Entsorgungsamt oder in dem Geschäft, wo Sie das Produkt erworben haben.

Entsorgung alter Batterien/Akkus



1. Wenn sich dieses Symbol mit durchgestrichenem Mülleimer auf den Batterien/Akkus Ihres Produkts befindet, bedeutet das, dass sie die EG-Richtlinie 2006/66/EC erfüllen.
2. Dieses Symbol kann mit chemischen Symbolen für Quecksilber (HG), Kadmium (Cd) oder Blei kombiniert sein, wenn die Batterie mehr als 0,0005% Quecksilber, 0,002% Kadmium oder 0,04% Blei enthält.
3. Alle Batterien/Akkus sollten getrennt vom Hausmüll über die ausgewiesenen Sammelstellen entsorgt werden, die von staatlichen oder regionalen Behörden dazu bestimmt wurden.
4. Die ordnungsgemäße Entsorgung Ihrer alten Batterien/Akkus hilft bei der Vermeidung möglicher negativer Folgen für Mensch, Tier und Umwelt.
5. Beim Wunsch nach ausführlicheren Informationen über die Entsorgung Ihrer alten Batterien/Akkus wenden Sie sich bitte an Ihre Stadt- oder Gemeindeverwaltung, die für Sie zuständige Abfallbehörde oder das Geschäft, in dem Sie das Produkt gekauft haben.



Hiermit erklärt LG Electronics, dass diese(s) Produkt(e) die grundlegenden Anforderungen und die sonstigen Bestimmungen der Richtlinien 2004/108/EC, 2006/95/EC und 2009/125/EC erfüllt/erfüllen.

Europäisches Komitee für Normung:
Krijgsman 1, 1186 DM Amstelveen, The Netherlands

Bitte beachten Sie, dass dies KEIN Ansprechpartner für den Kundendienst ist. Informationen zu Kundendienstleistungen finden Sie auf der Garantiekarte oder beim Händler, bei dem Sie dieses Gerät erworben haben.

Inhaltsverzeichnis

1 Erste Schritte

- 2 Sicherheitshinweise
- 5 Einzigartige Funktionen
 - 5 – Hergestellt für iPod/iPhone
 - 5 – Eingang für tragbare Geräte
 - 5 – Alarm
 - 5 – Radio (FM)
 - 5 – Time Sync
- 5 Zubehör
- 5 Einführung
 - 5 – In diesem Handbuch verwendete Symbole
- 6 Bedienungsfeld
- 7 Rückseite
- 8 Anschluss des Netzadapters

2 Bedienung

- 9 Allgemeine Funktionen
- 10 Grundfunktionen
 - 10 – iPod/iPhone Funktionen
 - 10 – Kompatible iPod-/iPhone-Modelle
- 11 Uhrzeit einstellen
 - 11 – Das Gerät als Wecker nutzen
 - 11 – SNOOZE
 - 11 – Dimmer
- 12 – Einstellen des Sleep-Timers
- 12 Radiobetrieb
 - 12 – Antennenanschluss
 - 13 – Speichern von Radiosendern
- 13 Fortgeschrittene Bedienung
 - 13 – Musik vom Zusatzgerät hören

3 Fehlersuche

- 14 Störungsbehebung

4 Anhang

- 15 Marken und Lizenzen
- 16 Technische Daten
- 17 Umgang mit dem Gerät

Einzigartige Funktionen

Hergestellt für iPod/iPhone

Genießen Sie die Musik direkt von Ihrem iPod/iPhone dank der einfachen Verbindung.

Eingang für tragbare Geräte

Wiedergabe von Musik direkt von Ihrem tragbaren Gerät.

Alarm

Alarm einstellen.

Radio (FM)

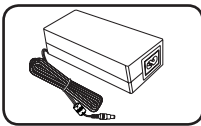
Radio hören.

Time Sync

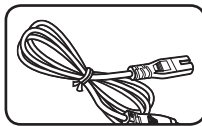
Stellt die Uhr Ihres Geräts automatisch nach dem iPod/iPhone ein.

Zubehör

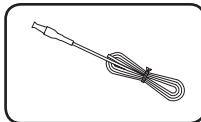
Bitte prüfen Sie den Lieferumfang auf Vollständigkeit.



Netzadapter (1)



Netzkabel (1)



FM-Antenne (1)

Einführung

In diesem Handbuch verwendete Symbole

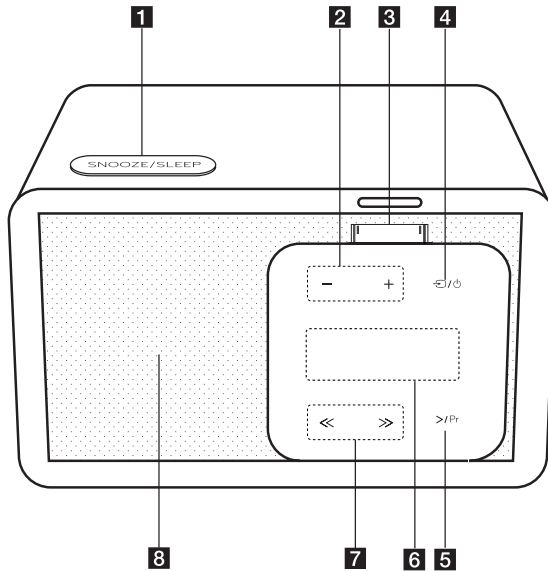
! Hinweis

Weist auf besondere Funktionen des Gerätes hin.

! Vorsicht

Vorsichtshinweise zur Vermeidung möglicher Beschädigungen.

Bedienungsfield



1 SNOOZE/SLEEP

- Weckfunktion alle 10 Minuten bei eingeschaltetem Alarm.
- Schaltet das Gerät bei einer bestimmten Zeit automatisch aus.

2 -/+ (VOLUMEN)

Stellt die Lautstärke der Lautsprecher ein.

3 iPod/iPhone Dockingstation

Schließt das iPod/iPhone an.

4 ⏻/⏿

- Auswahl der Funktion und Eingangsquelle.
- Einschalten: Taste ⏻/⏿ drücken.
- Ausschalten: Taste ⏻/⏿ gedrückt halten.

5 >/Pr

- Radiosender suchen und hören: Taste >/Pr im FM-Modus drücken.
- Radiosender speichern: Taste >/Pr im FM-Modus gedrückt halten.
- Startet die Vorauswahl eines Radiosenders.

6 Display

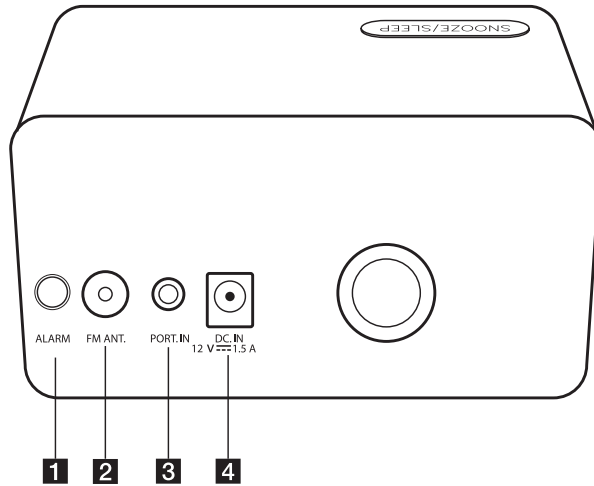
Zeigt den Status an.

7 <</>> (Überspringen/Suchen)

- Überspringen: Taste <</>> drücken.
- Suchen: Taste <</>> gedrückt halten.
- Im FM-Modus, stellt den gewünschten Sender ein und vergibt eine Speichernummer.

8 Lautsprecher

Rückseite



1 ALARM

- Stellt den Alarm ein.
- Alarm ausschalten.
- Zeigt die Alarmeinstellungen an.

2 FM ANT.

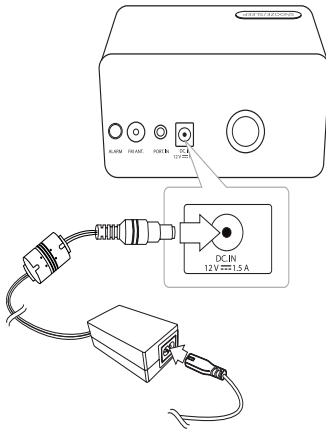
3 PORT.IN

Wiedergabe von Musik direkt von Ihrem tragbaren Gerät.

4 DC.IN 12V 1.5 A (Netzadapter-Eingang)

Anschluss des Netzadapters

1. Das mitgelieferte Netzkabel an den Netzadaper anschließen.
2. Schließen Sie das Kabel des Netzadapters am Adaptereingang DC.IN an.
3. Das Netzkabel in eine Steckdose stecken. Das Gerät wechselt in den Standby-Modus.






! Vorsicht

Verwenden Sie ausschließlich den mit diesem Gerät mitgelieferten Netzadapter. Verwenden Sie keinen Netzadapter von einem anderen Gerät oder Hersteller. Die Verwendung eines anderen Netzkabels oder -adapters kann das Gerät beschädigen und Ihre Garantie aufheben.

Allgemeine Funktionen

Sie können das Gerät mithilfe dieser Tasten bedienen. Weitere Informationen entnehmen Sie der unten stehenden Tabelle.

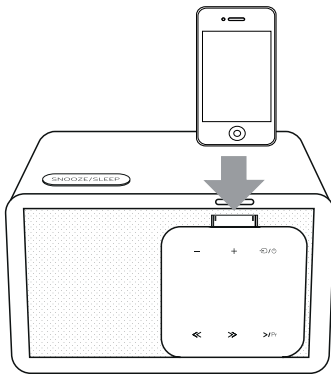
Modus Taste	Standby	IPOD	PORT	FM	Während der Einstellungen des Alarms	Während des Alarms
-/+	-	VOL -/+	VOL -/+	VOL -/+	VOL -/+	VOL -/+
Drücken Sie 	Power on	Ändert alle Funktionen	Ändert alle Funktionen	Ändert alle Funktionen	Stoppt die Alarmeinstellungen Ändert alle Funktionen	Power off
Drücken und halten Sie 	Power on	Power off	Power off	Power off	Stoppt die Alarmeinstellungen Power off	Stoppt den Alarm Power off
	-	Überspringen -/+	-	Suchen -/+	VOL -/+ Stellt Stunde und Minute	-
Drücken Sie >/ Pr	-	Wiedergabe/ Pause	-	Einen gespeicherten Sender hören	Speichert die Alarmeinstellungen	-
Halten Sie die Taste gedrückt >/Pr	-	-	-	Gespeicherten Sender auswählen	-	-
SNOOZE/ SLEEP	-	Schlaffunktion (Dimmer)	Schlaffunktion (Dimmer)	Schlaffunktion (Dimmer)	Stoppt die Alarmeinstellungen Schlaffunktion (Dimmer)	SNOOZE
Drücken Sie ALARM	Aktiviert oder deaktiviert den Alarm	Aktiviert oder deaktiviert den Alarm	Aktiviert oder deaktiviert den Alarm	Aktiviert oder deaktiviert den Alarm	Stoppt die Alarmeinstellungen	Stoppt den Alarm Power off
Halten Sie die Taste gedrückt ALARM	Startet Alarmeinstellungen	Startet Alarmeinstellungen	Startet Alarmeinstellungen	Startet Alarmeinstellungen	Stoppt die Alarmeinstellungen	Stoppt den Alarm Power off

Grundfunktionen

iPod/iPhone Funktionen

Genießen Sie den Sound auch über Ihren iPod/iPhone. Weitere Informationen zum iPod/iPhone, finden Sie in der iPod/iPhone Bedienungsanleitung.

1. Verbinden Sie das iPod/iPhone fest mit dem Gerät. Wenn Sie das Gerät einschalten, dann wird Ihr iPod/iPhone automatisch eingeschaltet und beginnt mit dem Ladevorgang.



2. Drücken Sie die Taste I-P-O-D / I-P-O-D , um die IPOD-Funktion zu wählen.

Um zu	Führen Sie aus
Stoppen oder Fortsetzen	Drücken Sie >/Pr
Überspringen	Drücken Sie während der Wiedergabe die Taste <</>> , um zu der nächsten Datei zu springen oder zum Anfang der aktuellen Datei zu gehen. Drücken Sie während der Wiedergabe zweimal kurz die Taste << , um zur vorherigen Datei zu springen.
Suchen	Halten Sie die Taste <</>> während der Wiedergabe gedrückt und lassen Sie sie an der gewünschten Titelstelle los.

Kompatible iPod-/iPhone-Modelle

- Das Gerät unterstützt folgende Modelle:

iPod touch
iPod classic
iPod nano
iPhone 4S
iPhone 4
iPhone 3GS
iPhone 3G

Abhängig von der Software-Version Ihres iPod/iPhone können Sie u.U. Ihren iPod/iPhone nicht über dieses Gerät steuern.

Abhängig von Ihrem iPod/iPhone können Sie u.U. Ihren iPod/iPhone nicht über dieses Gerät ansteuern.

! Hinweis

- Falls dieses Gerät eine Fehlermeldung anzeigt, befolgen Sie die Anweisungen. Fehlermeldung "ERR".
 - Ihr iPod/iPhone ist nicht richtig verbunden.
 - Dieses Gerät erkennt das iPod/iPhone als ein unbekanntes Gerät.
 - Das Akku Ihres iPods/iPhones ist fast leer.
 - ➔ Das Akku muss aufgeladen werden.
 - ➔ Wenn Sie das Akku aufladen während das iPod/iPhone sehr schwach ist, kann der Aufladevorgang u.U. länger dauern als gewöhnlich.
- Abhängig von der Software-Version Ihres iPods/iPhones, kann es u.U. nicht möglich sein, Ihren iPod/iPhone von diesem Gerät aus zu bedienen. Wir empfehlen die Aktualisierung auf die aktuelle Software-Version.
- Bei Verwendung einer App, bei einem Anruf oder beim Senden und Empfangen von SMS usw. von Ihrem iPod touch oder iPhone aus, trennen Sie ihn zuerst von Ihrer iPod/iPhone -Dockingstation dieses Gerätes und nutzen es anschließend.
- Tritt ein Problem mit Ihrem iPod/iPhone auf, gehen Sie bitte auf www.apple.com/support.
- Im Standby-Modus können Sie Ihren iPod/iPhone durch Anschließen an die iPod/iPhone Dockingstation aufladen.
- Sie benötigen evtl. zusätzliche Funktionen für den iPod touch oder das iPhone, zum Beispiel "unlock" durchs Gleiten.

Uhrzeit einstellen

Verbinden Sie das iPod/iPhone fest mit dem Gerät. Dann wird die Uhr-Anzeige im Display mit Ihrem iPod/iPhone synchronisiert.

Nachdem das Gerät die Uhr-Einstellungen mit Ihrem iPod/iPhone synchronisiert hat, wird es einen Zeitunterschied zwischen dem iPod/iPhone und dem Gerät geben. Im Standby-Modus wird die Uhr nicht mit Ihrem iPod/iPhone synchronisiert.

Das Gerät als Wecker nutzen

1. Gerät ein- oder ausschalten.
2. Halten Sie die Taste **ALARM** gedrückt, um die Alarmfunktion einzustellen.
3. Die Soundquellen des Alarms blinken. (FM (RADIO) / IPOD). Wählen Sie die gewünschte Soundquelle aus, während diese blinkt, durch Drücken der Taste **>/Pr**. Wenn Sie den Modus FM (RADIO) auswählen, können Sie den vorher gespeicherten Sender auswählen, durch Drücken der Taste **<</>>**.
4. Daraufhin erscheinen die Einstellungen „ON(TIME)“. Die Uhranzeige blinkt. Drücken Sie **<</>>**, um die Stunde auszuwählen und drücken Sie zum Speichern die Taste **>/Pr**.
5. Die Minutenanzeige blinkt. Drücken Sie **<</>>**, um die Minuten auszuwählen und drücken Sie zum Speichern die Taste **>/Pr**.
6. Die Lautstärkeeinstellung blinkt. Drücken Sie **<</>>**, um die Lautstärke zu ändern und drücken Sie zum Speichern die Taste **>/Pr**.
7. Daraufhin wird die Einstellung angezeigt.
8. Wenn Sie den Alarm erneut einstellen möchten, wiederholen Sie die Schritte 2-6.

SNOOZE

Solange die Alarmfunktion eingeschaltet ist, weckt Sie die Snooze-Funktion alle 10 Minuten, wenn Sie die Taste **SNOOZE/SLEEP** drücken. Wenn die eingestellte Zeit abgelaufen ist, schaltet sich das Gerät automatisch an und die Alarmfunktion ist aktiviert. Durch Drücken der Taste **SNOOZE/SLEEP**, wird die Alarmfunktion deaktiviert. "ZZZ" und "🔔" blinken. Der Alarm läutet wieder in 10 Minuten.

Dimmer

Drücken Sie die Taste **SNOOZE/SLEEP** ein Mal. Das Anzeigefenster wird um die Hälfte verdunkelt. Um den Vorgang abzubrechen, drücken Sie mehrmals die Taste **SNOOZE/SLEEP**, bis das Anzeigefenster wieder hell ist.

! Hinweis

- Wenn Sie die Uhr auf Ihrem iPod/iPhone nicht einstellen, wird das Gerät die Uhr nicht mit Ihrem iPod/iPhone synchronisieren.
- Wenn Sie das Netzkabel aus der Steckdose ziehen, werden die Uhr-Einstellungen nicht gespeichert werden.
- Nach dem Einstellen der Uhr, können Sie die Alarm-Funktion einstellen.
- Nachdem der Alarm ausgelöst wurde und Sie innerhalb von 30 Minuten keine Taste gedrückt haben, wird der Alarm automatisch deaktiviert.
- Wenn Sie Uhr und Alarm einstellen, können Sie das Symbol für Uhr und Alarm "🔔" durch Drücken von **ALARM** überprüfen, obwohl das Gerät sich im Standby-Modus befindet.
- Wenn Sie den Alarm aktivieren, wird das Alarm-Symbol "🔔" im Anzeigefenster erscheinen.
- Wenn Sie den Alarm deaktivieren, wird das Alarm-Symbol "🔔" im Anzeigefenster verschwinden.
- Die Alarm-Funktion funktioniert nur, wenn das Gerät ausgeschaltet ist.
- Wenn die eingestellte Zeit abgelaufen ist, schaltet sich das Gerät automatisch ein.
- Sobald der Alarm aktiviert ist, können Sie ihn durch Drücken der Taste **ALARM** oder **🔔/🔔** ausschalten.
- Sie können nur 12 : 00 einstellen (um die Nachmittagsstunde anzuzeigen)

Einstellen des Sleep-Timers

Beim Hören von Musik oder Radio, drücken Sie mehrmals die Taste **SNOOZE/SLEEP**, um die Verzögerungszeit zwischen 10 und 180 Minuten auszuwählen. Nach Ablauf dieser Zeit schaltet das Gerät aus. (Folgende Reihenfolge wird angezeigt 180 -> 150 -> 120 -> 90 -> 80 -> 70 -> 60 -> 50 -> 40 -> 30 -> 20 -> 10)

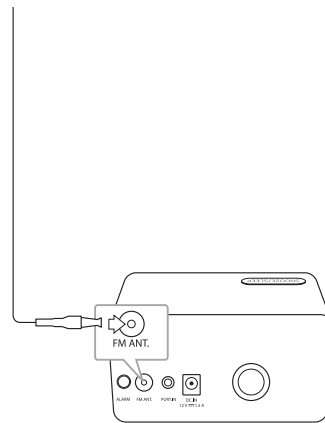
Um die Sleep-Funktion zu verlassen, drücken Sie mehrmals die Taste **SNOOZE/SLEEP**, bis das Anzeigefenster wieder hell ist.

! Hinweis

- Die verbleibende Zeit bis zum Ausschalten des Gerätes kann durch Drücken der Taste **SNOOZE/SLEEP** angezeigt werden.
- Der Ruhemodus arbeitet auch nach dem Dimmen.

Radiobetrieb**Antennenanschluss**

Schließen Sie die FM-Drahtantenne an den FM-Antennenstecker an.



1. Drücken Sie mehrmals die Taste **🔔/🔔** bis FM im Anzeigefenster erscheint. Der zuletzt empfangene Sender wird eingestellt.
2. Automatische Sendersuche: Drücken Sie die Taste **⏪/⏩** ca. 2 Sekunden lang, bis die Frequenzanzeige sich ändert, danach lassen Sie wieder los. Die Suche stoppt, sobald ein Sender empfangen wurde.
Manuelle Suche: Drücken Sie mehrmals die Taste **⏪/⏩**.
3. Stellen Sie die Lautstärke durch Drücken der Tasten **-/+ (VOLUME)** ein.

Speichern von Radiosendern

Es können 10 UKW-Sender gespeichert werden.

Vor der Sendersuche sollte die Lautstärke verringert werden.

1. Drücken Sie mehrmals die Taste $\text{⏻}/\text{⏿}$ bis FM im Anzeigefenster erscheint.
2. Stellen Sie die gewünschte Frequenz, indem Sie die Tasten $\text{◀}/\text{▶}$ drücken.
3. Halten Sie die Tasten gedrückt $\text{>}/\text{Pr}$. Die eingestellte Nummer blinkt auf dem Display.
4. Drücken Sie $\text{◀}/\text{▶}$, um die gewünschte Nummer einzustellen.
5. Drücken Sie $\text{>}/\text{Pr}$. Der Sender wurde gespeichert.
6. Wiederholen Sie die Schritte 2 bis 5 für weitere Sender.
7. Um einen gespeicherten Sender zu hören, drücken Sie $\text{>}/\text{Pr}$ und anschließend $\text{◀}/\text{▶}$, um einen gespeicherten Sender auszuwählen.

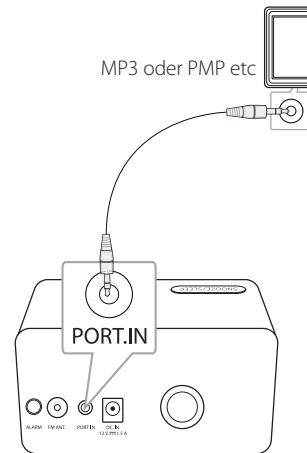
! Hinweis

- Wenn alle Sender gespeichert wurden, erscheint "FULL" für kurze Zeit auf dem Display und anschließend blinkt die voreingestellte Nummer. Zum Ändern der voreingestellten Nummer, wiederholen Sie die Schritte 4-5.
- Sie können gespeicherte Radiosender nicht mehr löschen.
- Obwohl alle Sender voreingestellt wurden, können Sie einen voreingestellten Sender durch Überschreiben des vorherigen neu speichern.
- Wenn Sie beim Speichern der Sender Radio hören und die Taste $\text{>}/\text{Pr}$ gedrückt halten, so wird die Nummer des zuletzt gehörten Senders als erste blinken und Sie können diesen Sender überschreiben.
- Wenn Sie einen vorgeschichteten Sender hören und seine Nummer ändern möchten auf die gleiche Frequenz, halten Sie die Taste $\text{>}/\text{Pr}$ gedrückt. Ändern Sie anschließend die voreingestellte Nummer durch Drücken von $\text{◀}/\text{▶}$.

Fortgeschrittene Bedienung


Musik vom Zusatzgerät hören

Das Gerät kann zur Wiedergabe von Musiktiteln zahlreicher Zusatzgeräte eingesetzt werden. (Das benötigte Kabel ist nicht im Lieferumfang dieses Gerätes enthalten.)



1. Schließen Sie das Zusatzgerät am **PORT.IN**-Anschluss des Gerätes an.
2. Schalten Sie das System über den Netzschalter $\text{⏻}/\text{⏿}$ ein.
3. Wählen Sie die PORT (PORTABLE)-Funktion durch Drücken von $\text{⏻}/\text{⏿}$.
4. Schalten Sie das externe Gerät ein und starten Sie die Wiedergabe.

Störungsbehebung

Störungsbehebung	Behebung
Kein Strom.	<ul style="list-style-type: none"> • Schließen Sie das Netzkabel an. • Überprüfen Sie die Stromversorgung, indem Sie ein anderes elektrisches Gerät anschließen.
Kein Ton.	Drücken Sie die Taste  und überprüfen die gewählte Funktion.
Radiosender können nicht eingestellt werden.	<ul style="list-style-type: none"> • Stellen Sie die Senderposition ein. • Stellen Sie die Sender manuell ein. • Speichern Sie einige Radiosender, siehe Anleitungen auf page 13.
Das iPod/iPhone funktioniert nicht.	Schließen Sie das iPod/iPhone richtig am Gerät an.
Uhrzeit wird nicht angezeigt.	Schließen Sie das iPod/iPhone richtig am Gerät an.

3

Störungsbehebung

Marken und Lizenzen



Die Hinweise "Made for iPod" und "Made for iPhone" weisen darauf hin, dass ein elektronisches Gerät für den Anschluss eines iPod bzw. eines iPhone entwickelt wurde und vom Hersteller als ein Gerät zertifiziert wurde, das den Apple-Leistungsstandards entspricht.

Apple ist nicht für die Funktion dieses Gerätes oder seine Übereinstimmung mit den Sicherheit- und anderen Standards verantwortlich.

Bitte beachten Sie, dass beim Einsatz dieses Gerätes zusammen mit einem iPod oder iPhone die Funkübertragung beeinträchtigt werden kann.

Technische Daten

Allgemein	
Anforderungen an den Netzadapter	DC 12 V $\overline{\text{---}}$ 1,5 A, 100 - 240 V, 50/ 60 Hz
Stromverbrauch	18 W
Abmessungen (B x H x T)	158 x 88 x 67(87) mm
Gesamtgewicht (ca.)	0,57 kg
Betriebstemperatur	Von 5 °C bis 35 °C (von 41 °F bis 95 °F)
Feuchtigkeit	5 % bis 90 %
Bus-Stromversorgung	iPod/iPhone : 5 V $\overline{\text{---}}$ 1 A

Eingänge	
PORT. IN	500 mV (3,5 mm Stereo Klinkeanschluss)

Tuner	
FM Frequenzbereiche	87,5 MHz bis 108,0 MHz oder 87,50 MHz bis 108,00 MHz

Amplifier	
Verstärker	5 W X 1 ch (8 Ω bei 1 kHz)
T.H.D	10 %

Lautsprecher	
Typ	eingebaut
Nennimpedanz	8 Ω
Nenneingangsleistung	5 W
Max. Eingangsleistung	10 W

- Änderungen an Ausführung und technischen Daten ohne vorherige Ankündigung vorbehalten.

Umgang mit dem Gerät

Transport des Gerätes

Bitte bewahren Sie die Originalverpackung auf. Um einen ausreichenden Schutz beim Transport des Gerätes zu erreichen, verpacken Sie das Gerät in der Originalverpackung.

Reinigung der äußeren Oberflächen

Verwenden Sie keine flüchtigen Flüssigkeiten, wie Insektensprays.

Durch zu starken Druck beim Abwischen können die Oberflächen beschädigt werden.

Gummi- oder Plastikteile sollten nicht über einen längeren Zeitraum mit dem Gerät in Kontakt sein.

Reinigung des Gerätes

Verwenden Sie zur Reinigung des Players ein weiches, trockenes Tuch. Starke Verunreinigungen können mit einem weichen und mit milder Reinigungslösung angefeuchteten Tuch entfernt werden. Keine Lösemittel wie Alkohol, Benzin oder Verdüner verwenden, ansonsten können die Oberflächen des Gerätes beschädigt werden.

