



ROMÂNĂ

MANUAL DE UTILIZARE BOOM BOX PORTABIL ELEGANT

Citiți cu atenție acest manual înainte de operarea dispozitivului dumneavoastră și păstrați-l pentru consultări viitoare.

SB16 (SB16)



MFL67565207

Informații pentru siguranță



PRECAUTII

RISC DE ȘOC ELECTRIC NU
DĂȘCHIDEȚI



PRECAUȚII: PENTRU A REDUCE RISCUL DE ȘOC ELECTRIC, NU SCOATEȚI CAPACUL (SAU PARTEA DIN SPATE). ÎN INTERIOR NU SE AFLĂ PIESE CARE POT FI DEPANATE DE UTILIZATOR. PENTRU DEPANARE ADRESAȚI-VĂ PERSONALULUI UNUI SERVICE AUTORIZAT.



Acest fulger cu simbolul săgeții încadrat într-un triunghi echilateral este destinat să alerteze utilizatorul cu privire la prezența unei tensiuni periculoase neizolate în incinta produsului, care ar putea avea o valoare suficientă pentru a constitui un risc de electrocutare.



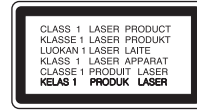
Semnul de exclamare încadrat într-un triunghi echilateral este destinat să alerteze utilizatorul cu privire la prezența unor instrucțiuni importante de operare și întreținere (service) în documentația care însoțește produsul.

ATENȚIE: PENTRU A REDUCE RISCUL DE INCENDIU SAU ELECTROCUTARE, NU EXPUNEȚI ACEST PRODUS INTEMPERIILOR SAU UMEZELII.

ATENȚIE: Nu instalați acest echipament într-un spațiu restrâns, cum ar fi o bibliotecă sau un element similar

PRECAUȚII: Nu obstrucționați orificiile de ventilare. A se înștala în conformitate cu instrucțiunile producăto rului. Fantele și orificiile din carcasă au rolul de a asigura ventilarea și o funcționare optimă a produsului, precum și de a proteja produsul de supraîncălzire.

Orificiile nu trebuie obstrucționate prin așezarea produsului pe un pat, o canapea, o carpetă sau pe o altă suprafață similară. Acest produs nu trebuie amplasat într-un obiect de mobilier, cum ar fi o bibliotecă sau un raft, decât dacă există o ventilație corespunzătoare sau dacă se respectă instrucțiunile producătorului.



PRECAUȚII: Acest produs folosește un sistem laser.

Pentru a asigura o utilizare corectă a acestui produs, citiți cu atenție acest manual de utilizare și păstrați-l pentru consultări ulterioare. Dacă aparatul necesită lucrări de întreținere, contactați un service autorizat. Folosirea comenzilor, reglajelor sau îndeplinirea altor proceduri decât cele specificate aici pot provoca expuneri periculoase la radiații. Pentru a preveni expunerea directă la razele laser, nu încercați să deschideți incinta.

PRECAUȚII cu privire la cablul de alimentare

Pentru majoritatea aparatelor, se recomandă să fie amplasate pe un circuit dedicat;

Aceasta înseamnă ca un circuit electric să alimenteze doar acest aparat, fără alte prize sau circuite secundare. Consultați pagina de specificații din acest manual de utilizare pentru mai multă siguranță.

Nu supraîncărcați prizele. Prizele cu suprasarcină, prizele și cablurile slăbite sau deteriorate, cablurile de alimentare roase sau deteriorate, ori cu izolația ruptă, sunt periculoase. Oricare dintre aceste situații poate provoca electrocutare sau incendiu. Examinați periodic cablul aparatului, iar dacă pare a fi deteriorat scoateți-l din priză, nu mai utilizați aparatul și înlocuiți cablul cu unul identic, printr-un service autorizat.

Protejați cablul de alimentare împotriva abuzurilor de ordin fizic sau mecanic, cum ar fi răsucirea, formarea de noduri, prinderea la o ușă sau călcarea sa. Acordați o atenție specială ștecărelor, prizelor și punctului în care cablul iese din aparat.

Pentru a întrerupe alimentarea cu curent, scoateți ștecărul din priză. Când instalați produsul, asigurați-vă că ștecărul este ușor accesibil.

Acest aparat este echipat cu o baterie sau cu un acumulator portabil.

Modalitatea sigură de scoatere a bateriei sau a ansamblului bateriilor din aparat: Scoateți bateria veche sau ansamblul bateriilor, urmați pașii în ordine inversă a montării. Pentru a preveni contaminarea mediului și posibilele pericole pentru sănătatea oamenilor și a animalelor, puneți bateria veche în recipientul corespunzător de la punctele de colectare desemnate. Nu aruncați bateriile sau acumulatorul împreună cu deșeurile menajere. Se recomandă să utilizați sistemele locale, de rambursare gratuită pentru baterii și acumulatori. Bateriile nu se vor expune la căldură excesivă, cum ar fi la soare, la foc sau similar.

PRECAUȚII: Aparatul nu trebuie să vină în contact cu apa (picături sau vărsată), iar pe el nu trebuie așezate obiecte pline cu lichide, cum ar fi vase de flori.

Trebuie să setați opțiunea de format al discului pe [Mastered] pentru ca discurile să fie compatibile cu player-ele LG, atunci când formatați discuri reinscriptibile. Când setați opțiunea pe Sistem de fișiere live (Live File System), nu le puteți utiliza pe playere LG.

(Mastered/ Live File System : sistem de format al discului pentru Windows Vista)

Eliminarea vechiului aparat



1. Dacă simbolul acestei pubele pe roți marcate cu o cruce este atașat la un produs, înseamnă că produsul intră sub incidența Directivei europene 2002/96/CE.
2. Toate produsele electrice și electronice trebuie eliminate separat de deșeurile menajere municipale prin unități de colectare dedicate, desemnate de guvern sau de autoritățile locale.
3. Eliminarea corectă a vechiului dvs. aparat va ajuta la prevenirea potențialelor consecințe negative asupra mediului înconjurător și sănătății oamenilor.
4. Pentru informații mai detaliate despre eliminarea vechiului dvs. aparat, contactați biroul local, serviciul de eliminare a deșeurilor sau magazinul de la care ați achiziționat produsul.

Eliminarea deșeurilor de baterii/acumulatoroare



1. Dacă simbolul acestei pubele pe roți marcate cu o cruce este atașat la bateriile/acumulatoroarele produsului dvs., înseamnă că acestea intră sub incidența Directivei europene 2006/66/EC.
2. Acest simbol poate fi asociat cu simboluri de elemente chimice pentru mercur (Hg), cadmiu (Cd) sau plumb (Pb) dacă bateria conține o cantitate mai mare de 0,0005% de mercur, 0,002% de cadmiu sau 0,004% de plumb.
3. Toate bateriile/acumulatoroarele trebuie eliminate separat de deșeurile menajere municipale prin unități de colectare dedicate, desemnate de guvern sau de autoritățile locale.
4. Eliminarea corectă a vechilor dvs. baterii/acumulatoroare va ajuta la prevenirea potențialelor consecințe negative asupra mediului înconjurător și sănătății oamenilor.
5. Pentru informații mai detaliate despre eliminarea vechilor dvs. baterii/acumulatoroare, contactați biroul local, serviciul de eliminare a deșeurilor sau magazinul de la care ați achiziționat produsul.



Prin prezenta, LG Electronics declară că acest produs/aceste produse respectă principalele cerințe și alte prevederi relevante ale Directivei 2004/108/EC, 2006/95/EC și 2009/125/EC.

Centrul de Standarde Europene:

Krijgsman 1, 1186 DM Amstelveen
The Netherlands

- Vă rugăm luați în considerare că acesta NU este un punct de contact al Serviciului Clienți. Pentru Informații Serviciului Clienți, consultați cardul de garanție sau contactați furnizorul de la care ați achiziționat acest produs.

Drepturi de autor

Este interzis prin lege să copiați, difuzați, arătați, difuzați prin cablu, redați în public sau închiriați material cu drepturi de autor fără permisiune. Acest produs dispune de funcția de protecție la copiere elaborată de Macrovision. Pe unele discuri sunt înregistrate semnale de protecție la copiere. Atunci când înregistrați și redați imagini pe aceste discuri, imaginea va fi distorsionată. Acest produs dispune de tehnologie de protecție la copiere, care este protejată prin patente SUA și prin alte drepturi de proprietate intelectuală. Folosirea acestei tehnologii de protecție a drepturilor de autor trebuie autorizată de către Macrovision și este destinată numai pentru utilizare domestică și pentru alte tipuri de vizionări limitate, dacă nu există o altă autorizare din partea Macrovision. Demontarea și dezasamblarea sunt interzise.

CONSUMATORII TREBUIE SĂ REȚINĂ CĂ NU TOATE TELEVIZOARELE CU DEFINIȚIE ÎNALTĂ SUNT PERFECT COMPATIBILE CU ACEST PRODUS ȘI POT DETERMINA APARIȚIA UNOR IMAGINI PARAZITE PE ECRAN. ÎN CAZUL UNOR PROBLEME ALE IMAGINII CU SCANARE PROGRESIVĂ 525 SAU 625, SE RECOMANDĂ CA UTILIZATORUL SĂ COMUTE CONEXIUNEA PE IEȘIRE „DEFINIȚIE STANDARD”. DACĂ AVEȚI ÎNTREBĂRI CU PRIVIRE LA COMPATIBILITATEA TELEVIZORULUI DVS. CU ACEST MODEL DE APARAT 525p ȘI 625p, CONTACTAȚI CENTRUL NOSTRU DE RELAȚII CU CLIEȚII.

Cuprins

1 Noțiuni de Bază

- 2 Informații pentru siguranță
- 6 Accesorii
- 6 Cerință fișiere de redare
- 7 Panoul frontal

2 Conectare

- 8 Sursa de Alimentare
- 8 – Instalarea Bateriilor
- 8 – Cablu Conectare Curent Alternativ
- 9 Alte Conexiuni ale Echipamentului
- 9 – Conexiune USB
- 9 – Înlăturați dispozitivul USB din aparat.
- 9 – Dispozitive USB Compatibile
- 9 – Cerințele dispozitivului USB
- 9 – PORT. Conexiune IN

3 Setarea Sistemului

- 10 Operațiuni de bază
- 10 Alte operațiuni
- 11 Operare Radio
- 11 – Pentru a asculta radioul
- 11 – Pentru a opri radioul
- 12 Înregistrarea pe USB
- 12 – Pentru a selecta rata de biți de înregistrare și viteza

4 Operare

- 13 Întreținere
- 13 – Manipularea Aparatului
- 13 – Observații cu privire la discuri
- 13 Mărci comerciale și Licențe

5 Depanare

- 14 Depanare

6 Anexă

- 15 Specificații

1

2

3

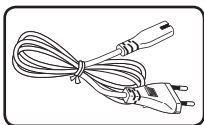
4

5

6

Accesorii

Verificați și identificați accesoriile livrate.



(1) Cablu de alimentare
curent alternativ

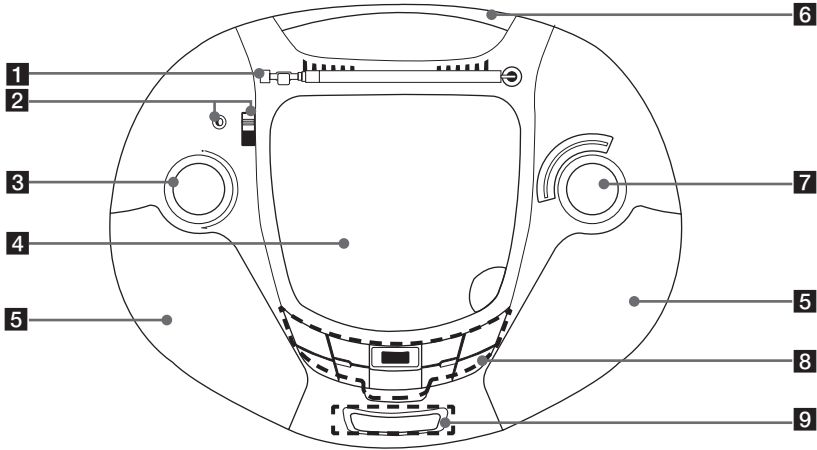
Cerință fișiere de redare

Cerință fișiere muzicale MP3/ WMA:

Compatibilitatea discului MP3/WMA cu acest aparat este limitată astfel:

- Frecvența de discriminare cromatică: 32 - 48 kHz (MP3), 32 - 48 kHz (WMA)
- Rata de eșantionare (bit rate): între 32 și 320 kbps (MP3), 40 și 320 kbps (WMA)
- Număr maxim de fișiere: Sub 999
- Extensii fișiere : ".mp3"/ ".wma"
- Format fișier CD-ROM: ISO9660/ JOLIET
- Vă recomandăm să folosiți Easy-CD Creator, care creează un sistem de fișiere ISO 9660.

Panoul frontal



1 Antena

2 PORT.IN

Player-ul poate fi folosit pentru a reda muzica de la mai multe tipuri de player-e portabile.

înterupător FUNCȚIE

Schimbă funcția.

3 VOL (-/+) Reglare volum.

4 Ușa pentru disc

5 Difuzor

6 Mâner

7 REGLARE (-/+) CADRAN

8 REPETARE

Puteți asculta muzică repetat sau la întâmplare.

PROG.

Redă piesele în orice ordine

USB/CD

Selectează funcția USB/ CD.

▶ / || Pornește sau întrerupe redarea.

■ Stop

◀◀ / ▶▶ Salt/ căutare

▲▼ Caută un folder cu fișiere MP3/ WMA. La folosirea unui CD/USB ce conține fișiere MP3/ WMA în mai multe din fișierele redade, apăsați-l pentru a selecta folderul pe care doriți să îl redați.

Conector USB

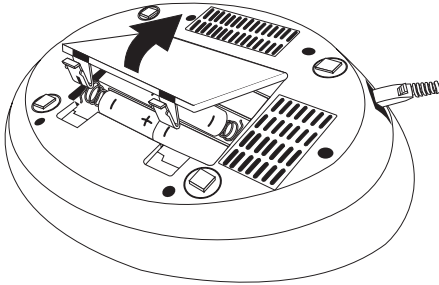
USB REC

Înregistrează.

9 FEREAȘTRA DE AFIȘARE

(Numai CD și USB)

Sursa de Alimentare



2

Conectare

Instalarea Bateriilor

1. Apăsați și deschideți capacul bateriilor.
2. Puneți șase baterii "C" (R14) (ne se furnizează) în compartiment asigurându-vă că ⊕ și ⊖ sunt poziționate corect.
3. Înlocuiți capacul bateriilor.

Cablu Conectare Curent Alternativ

1. Conectați un capăt al cablului de conectare pentru curent alternativ (inclus) la priză pentru curent alternativ IN.
2. Introduceți celălalt capăt în priză.

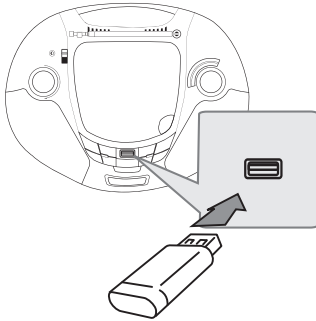
! Notă

- Deconectați cablul de alimentare pentru curent alternativ de la priză dacă nu îl folosiți o perioadă îndelungată.
- Pentru a evita avariile produse de posibile scurgeri ale bateriilor, înlăturați bateriile dacă nu aveți de gând să folosiți aparatul pentru o perioadă îndelungată.
- Când bateriile sunt slabe, înlocuiți-le cu baterii noi.
- În timp ce cablul de alimentare pentru curent alternativ este conectat la priză bateriile nu sunt folosite.
- Bateriile (setul de baterii sau bateriile instalate) nu trebuie expuse la căldură excesivă cum ar fi lumina soarelui, focul sau altele similare.

Alte Conexiuni ale Echipamentului

Conexiune USB

Conectați portul USB al unei memorii USB (sau MP3 player, etc.) la portul USB din partea frontală a aparatului.



Înlăturați dispozitivul USB din aparat.

1. Alegeți o funcție diferită sau apăsați **■** de două ori la rând.
2. Înlăturați dispozitivul USB din aparat.

Dispozitive USB Compatibile

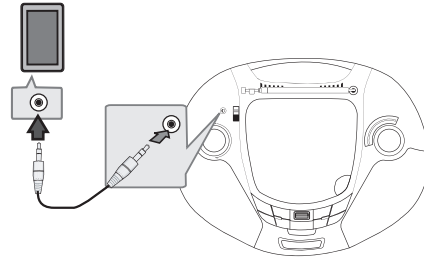
- Player MP3 : Player MP3 de tip flash.
- Flash Drive USB : Dispozitive care suportă USB2,0 sau USB1,1.
- Funcția USB a acestui aparat nu suportă unele dispozitive USB.

Cerințele dispozitivului USB

- Dispozitivele care necesită programe de instalare adiționale conectare la computer nu sunt suportate.
- Nu înlăturați dispozitivul USB în timpul funcționării aparatului.
- Un USB cu capacitate mai mare poate avea nevoie de mai multe minute pentru căutare.
- Pentru a preveni pierderea de date, faceți copii de rezervă pentru toate datele.
- Dacă folosiți un cablu de extensie USB sau un hub USB, dispozitivul USB nu este recunoscut.
- Folosirea sistemului de fișiere NTFS nu este suportată. (Sunt suportate numai sistemele de fișiere FAT(16/ 32).)
- Acest aparat nu este suportat când numărul total de fișiere este 1.000 sau mai mare.
- HDD externi, Card reader-ele, dispozitivele de blocare sau dispozitivele USB dure nu sunt suportate.
- Portul USB al aparatului nu poate fi conectat la PC. Aparatul nu poate fi folosit ca dispozitiv de stocare.

PORT. Conexiune IN

Conectați un cablu de ieșire (căști sau linie) a dispozitivului portabil (MP3 sau PMP etc.) la conexiune de intrare AUDIO.



- O avertizare a presiunii excesive a sunetului de la căști poate duce la pierderea auzului.

Operațiuni de bază

1. Introduceți discul (Cu eticheta în sus.) sau conectați dispozitivul USB la portul USB.
2. Selectați funcția CD sau USB apăsând **USB/CD**.
3. Selectați un fișier (sau un track) pe care doriți să îl redați apăsând **◀◀/▶▶**

Pentru	A face asta
Stop	Apăsați ■ .
Redare	Apăsați ▶/ .
Pauză	Apăsați ▶/
Pentru a sări la track-ul/ fișierul următor/ anterior	În timpul redării, apăsați ◀◀ or ▶▶ pentru a merge la track-ul/ fișierul următor sau pentru a vă întoarce la începutul track-ului/ fișierului actual. Apăsați ◀◀ de două ori scurt pentru a trece la track-ul/ fișierul anterior.
Căutarea unei secvențe dintr-un track	Apăsați și mențineți ◀◀ sau ▶▶ în timpul redării și eliberați-l când ajungeți la punctul pe care doriți să îl ascultați.
Redare repetată sau aleatorie	Apăsați REPEAT în mod repetat, afișajul se schimbă în ordinea următoare, REPETARE 1 -> REPETARE TOATE -> ALEATORIU -> OPRIT.

Alte operațiuni

Redare programată

Funcția programului vă permite sa stocați fișierele dumneavoastră preferate de pe orice disc sau dispozitiv USB.

Un program poate conține 20 track-uri.

1. Introduceți un CD sau un USB și așteptați să fie citit.
2. Apăsați **PROG.** in stop status.
3. Apăsați **◀◀** sau **▶▶** pentru a selecta un track.
4. Apăsați **PROG.** again to save and select a next track.
5. Apăsați **▶/||** pentru a reda fișierele muzicale programate.
6. Pentru a șterge selecția apăsați **■** de două ori.

! Notă

Programele sunt șterse când discul sau USB-ul este înlăturat, când se închide aparatul sau când este schimbată funcția.

Ascultați muzică la player-ul dumneavoastră portabil

Aparatul poate fi folosit pentru a reda muzică de la mai multe tipuri de player-e portabile.

1. Conectați player-ul portabil la **PORT. IN** (IN PORTABIL) conector de pe aparat.
2. Selectați funcția PORTABIL apăsând comutatorul **FUNCTION**.
3. Aprindeți player-ul portabil și începeți redarea.

Operare Radio

Pentru a asculta radioul

1. Selectați funcția radio apăsând comutatorul **FUNCTION**.
2. Selectați fie **FM** sau **AM**
3. Selectați postul radio folosind funcția **REGLARE**

Pentru a opri radioul

Setați comutatorul **FUNCTION** la CD sau PORT. IN, USB, pentru a opri aparatul.

Înregistrarea pe USB

Puteți înregistra surse audio variate pe USB.

1. Conectați dispozitivul USB la aparat.
2. Selectați mai întâi funcția în care doriți să înregistrați redarea unei surse audio. (Numai CD)
Înregistrarea unui track - Puteți înregistra pe USB după redarea fișierului dorit.

Înregistrarea tuturor track-urilor - Puteți înregistra pe USB după oprire.

Înregistrarea listei programate - După mutarea la lista programată o puteți înregistra pe USB.

3. Începeți înregistrarea apăsând **USB REC**.
4. Pentru a opri înregistrarea apăsați ■.

Pentru a selecta rata de biți de înregistrare și viteza

1. Apăsați **USB REC** mai mult de 3 secunde.
2. Folosiți ◀▶ sau ▶▶▶ pentru a selecta rata de biți.
3. Apăsați **USB REC** din nou pentru a selecta viteza de înregistrare.
4. Folosiți ◀▶▶ sau ▶▶▶▶ pentru a selecta viteza de înregistrare dorită.

X1 SPEED (R 1)

- Puteți asculta muzica în timp ce o înregistrați.

X2 VITEZA (R 2)

- Puteți numai să înregistrați fișierul muzical.

5. Apăsați **USB REC** pentru a termina setarea.

! Notă

În modul radio sau portabil, nu puteți seta viteza de înregistrare.

! Notă

- Puteți verifica procentajul de înregistrare pentru înregistrarea USB pe fereastra de afișare din timpul înregistrării.
- În timpul înregistrării unui MP3/ WMA nu există sunet.
- Când opriți înregistrarea în timpul redării, fișierul care a fost înregistrat va fi stocat. (Numai AUDIO CD)
- Nu înlăturați dispozitivul USB și nu închideți aparatul în timpul înregistrării pe USB. Dacă nu, poate apărea un fișier incomplet care nu va fi șters de pe PC:
- Dacă înregistrarea pe USB nu funcționează, se vor afișa mesaje de genul "NO USB", "ERR", "FUL" pe fereastra de afișare.
- Dispozitivul multi-card reader sau HDD Extern nu pot fi folosite la înregistrarea pe USB.
- Când opriți înregistrarea în timpul redării, fișierul nu va fi salvat. (MP3/ WMA)
- Puteți stoca mai mult de 999 de fișiere.
- Vor fi stocate astfel.

AUDIO CD	(MP3/ WMA)
■ CD_REC └─ TRK_001 └─ TRK_002 └─ └─ └─ └─	■ FILE_REC └─ ABC:(File name) └─ DEF:(File name) └─ └─ └─

Realizare de copii neautorizate ale materialului protejat, inclusiv programe pentru computer, fișiere, emisiuni și înregistrări audio, poate fi o încălcare a drepturilor de autor și constitui infracțiune penală.

Acest echipament nu ar trebui folosit în astfel de scopuri.

Fiți responsabil

Respectați drepturile de autor

Întreținere

Manipularea Aparatului

Când se transportă aparatul

Păstrați cutia originală de carton și materialele de ambalare. Dacă trebuie să transportați aparatul, pentru o maximă protecție, reambalați-l așa cum a fost ambalat inițial din fabrică.

Păstrarea curățeniei suprafețelor exterioare

- Nu folosiți lichide volatile, cum ar fi un spray insecticid, în apropierea aparatului.
- Ștergerea cu o presiune prea mare poate deteriora suprafața.
- Nu lăsați produse din cauciuc sau plastic să intre în contact cu aparatul pentru o perioadă lungă de timp.

Curățarea aparatului

Pentru a curăța player-ul, folosiți o cârpă moale, uscată. Dacă suprafețele sunt extrem de murdare, folosiți o cârpă moale umezită cu o soluție slabă de detergent. Nu folosiți solvenți puternici, cum ar fi alcoolul, benzina sau tinerul, deoarece aceștia pot deteriora suprafața aparatului.

Întreținerea aparatului

Aparatul este un dispozitiv de precizie, care folosește o înaltă tehnologie. Dacă lentila optică și piesele de acționare a discului sunt murdare sau uzate, calitatea imaginii se poate diminua. Pentru detalii, contactați cel mai apropiat centru de service autorizat.

Observații cu privire la discuri

Manevrarea Discurilor

Nu lipiți hârtie sau bandă pe disc.

Depozitarea Discurilor

După redare, puneți discul în carcasa sa. Nu expuneți discul la lumina solară directă sau la surse de căldură și nu-l lăsați într-o mașină parcată expusă la lumina solară directă.

Curățarea Discurilor

Nu folosiți solvenți puternici, cum ar fi alcoolul, benzina, tinerul, agenții de curățare disponibili pe piață sau spray antistatic special pentru înregistrările vechi pe vinil.

Mărci comerciale și Licențe



Depanare


	PROBLEMĂ	CAUZĂ	CORECȚIE
General	Nu există Curent.	<ul style="list-style-type: none"> • Cablul de alimentare nu este conectat. • Bateriile nu persistă. 	<ul style="list-style-type: none"> • Conectați cablul de alimentare. • Schimbați bateriile cu unele noi.
	Nu există sunet.	<ul style="list-style-type: none"> • Verificați dacă ați selectat funcția corectă. 	<ul style="list-style-type: none"> • Apăsați comutatorul FUNCTION și verificați funcția selectată.
CD	Aparatul nu începe redarea.	<ul style="list-style-type: none"> • Ați introdus un disc care nu poate fi redat. 	<ul style="list-style-type: none"> • Introduceți un disc care poate fi redat.
		<ul style="list-style-type: none"> • Nu ați introdus nici un disc. 	<ul style="list-style-type: none"> • Introduceți un disc.
		<ul style="list-style-type: none"> • Discul este murdar. 	<ul style="list-style-type: none"> • Curățați discul.
		<ul style="list-style-type: none"> • Discul este introdus invers. 	<ul style="list-style-type: none"> • Așezați discul cu eticheta sau partea printată în sus.
RADIO	Nu există sunet.	<ul style="list-style-type: none"> • Funcția selectată nu este Radio. 	<ul style="list-style-type: none"> • Selectați funcția Radio.
	Se aud niște zgomote.	<ul style="list-style-type: none"> • Exista dispozitive electrice în apropierea aparatului. 	<ul style="list-style-type: none"> • Așezați player-ul departe de aceste dispozitive.

Specificații

General	
Alimentare cu curent	Consultați eticheta privitoare la alimentare.
Consum curent	Consultați eticheta privitoare la alimentare.
Greutate netă	1,6 kg
Dimensiuni exterioare (l x h x a)	(303 x 121 x 240) mm
Temperatura Condițiilor de Operare	5 °C la 40 °C, Starea Operării Orizontală
Umiditatea de operare	5 % la 90 %

Reglaj FM/AM	
Interval Reglare FM	88 la 108 MHz
Interval Reglare AM	530 la 1.620 kHz

Amplificator	
Putere ieșire	0,5 W x 2

USB	
Sursă de Alimentare Bus (USB)	DC 5 V  500 mA
Versiune USB	USB 2,0 sau USB 1,1

CD	
Frecvență de răspuns	100 MHz la 18 kHz
Raport semnal-zgomot	61 dB
Dinamică	56 dB

Difuzoare	
Tip	Difuzor unidirecțional
Impedanță	8 Ω
Procentaj putere absorbită	1 W
Putere absorbită max.	2 W

- Designul și specificațiile pot fi modificate fără o înștiințare prealabilă.

