

# MANUAL DEL USUARIO

## TV CINE 3D / TV LCD LED

Lea este manual atentamente antes de hacer funcionar el televisor y consérvelo para futuras consultas.

MODELO DE TV CINE 3D  
DM2752D

MODELO DE TV LCD LED  
M2252D  
M2352D  
M2452D  
M2752D

# CONTENIDO

## 3 LICENCIAS

## 4 PROCEDIMIENTO DE INSTALACIÓN

## 5 MONTAJE Y PREPARACIÓN

- 5 Desembalaje
- 8 Componentes y botones
- 9 Levantar y trasladar el TV
- 10 Ajuste del TV
- 10 - Colocar la base del soporte
- 14 - Montaje sobre una mesa
- 15 - Sujeción de los cables
- 16 - Desinstalación del soporte
- 18 - Montaje en la pared

## 20 PARA MIRAR TV

- 20 Encendido del TV por primera vez

## 22 ESTABLECIMIENTO DE CONEXIONES

- 22 Conexión de una antena
- 23 Conexión con un receptor de HD, reproductor de DVD, VCR o dispositivo de juego
- 23 - Conexión HDMI
- 24 - Conexión DVI a HDMI
- 25 - Conexión por componente
- 26 - Conexión compuesta
- 27 - Conexión de los auriculares
- 27 - Transmite la señal del auricular desde el TV a un dispositivo externo. Conecte el TV con los auriculares como se muestra en la siguiente ilustración.
- 28 Conexión a un dispositivo USB
- 29 Connecting to a PC
- 30 - Conexión HDMI
- 31 - Conexión HDMI a DVI
- 32 - Conexión RGB

## 33 CONTROL REMOTO

## 37 PERSONALIZACIÓN DE LOS AJUSTES

- 37 Acceso a los menús principales

## 38 CÓMO UTILIZAR LA GUÍA DEL USUARIO

- 38 Acceso al menú de la Guía del Usuario
- 38 - Uso del menú del TV
- 38 - Uso del control remoto

## 39 IMÁGENES EN 3D (SOLO TV CINEMA 3D)

- 39 Tecnología 3D

## 40 MANTENIMIENTO

- 40 Limpieza del TV
- 40 Pantalla y marco
- 40 Gabinete y base
- 40 Cable de alimentación
- 41 Cómo evitar el efecto de "degradación de la imagen por sobreexposición" o "quemadura de pantalla" del TV

## 42 RESOLUCIÓN DE PROBLEMAS

- 42 General
- 42 Uso del modo 3D

## 43 ESPECIFICACIONES

# LICENCIAS

Las licencias admitidas pueden variar según el modelo. Para obtener más información sobre las licencias, visite [www.lg.com](http://www.lg.com).



Fabricado con la licencia de Dolby Laboratories. "Dolby" y el símbolo de las dos D son marcas comerciales de Dolby Laboratories.



HDMI, el logotipo HDMI y High-Definition Multimedia Interface son marcas comerciales o marcas registradas de HDMI Licensing LLC.



ACERCA DE VIDEO DIVX: DivX® es un formato de video digital creado por DivX, LLC, una subsidiaria de Rovi Corporation. Este es un dispositivo oficial con certificación DivX Certified® que reproduce video DivX. Visite [www.divx.com](http://www.divx.com) para obtener más información y herramientas de software para convertir los archivos en videos DivX.

ACERCA DE LA FUNCIÓN DE VIDEO A PEDIDO DIVX: este dispositivo con certificación DivX Certified® debe registrarse para reproducir películas de video a pedido (VOD) DivX que se hayan adquirido. Para obtener el código de registro, busque la sección DivX VOD en el menú de configuración del dispositivo. Vaya a [vod.divx.com](http://vod.divx.com) para obtener más información sobre la forma de completar el registro.

DivX Certified® para reproducir videos DivX® hasta HD 1080p, incluido el contenido premium.

DivX®, DivX Certified® y los logotipos asociados son marcas comerciales de Rovi Corporation o sus subsidiarias y se utilizan bajo licencia.

Cubierto por una o más de las siguientes patentes de Estados Unidos: 7,295,673; 7,460,668; 7,515,710; 7,519,274

# PROCEDIMIENTO DE INSTALACIÓN

- 1 Abra el paquete y asegúrese de que todos los accesorios estén incluidos.
- 2 Instale el soporte del TV.
- 3 Conecte un dispositivo externo al TV.



## NOTA

- Es posible que la imagen que se muestra no sea exactamente igual a su TV.
- La visualización en pantalla (OSD, On Screen Display) del TV puede ser ligeramente diferente de la que se muestra en este manual.
- Los menús y las opciones disponibles pueden variar según la fuente de entrada o el modelo de producto que utilice.
- Es posible que se agreguen nuevas funciones a este TV en el futuro.

# MONTAJE Y PREPARACIÓN

## Desembalaje

Revise que la caja del producto contenga los siguientes elementos. Si falta algún accesorio, comuníquese con el distribuidor local mediante el cual adquirió el producto. Las ilustraciones de este manual pueden diferir del producto y los accesorios reales.

### ! NOTA

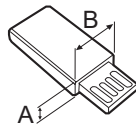
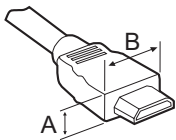
- Los accesorios suministrados con el producto adquirido pueden variar según el modelo.
- Es posible que cambien las especificaciones del producto o el contenido en el manual sin previo aviso debido a las actualizaciones de las funciones del producto.

### ! PRECAUCIÓN

- Para garantizar la seguridad y la vida útil del producto, utilice únicamente elementos originales.
- La garantía no cubre daños o lesiones que puedan producirse por no utilizar elementos originales.

### ! NOTA

- Los artículos suministrados con el producto adquirido pueden variar según el modelo.
- Es posible que cambien las especificaciones del producto o el contenido del manual sin previo aviso, debido a las actualizaciones de las funciones del producto.
- Para que la conexión sea óptima, los cables HDMI y los dispositivos USB deben tener biseles que no superen los 10 mm de espesor y 18 mm de ancho. Utilice un cable de extensión que sea compatible con USB 2.0, en caso de que el cable USB o la tarjeta de memoria USB no se ajusten al puerto USB del TV.



\*A ≡ 10 mm

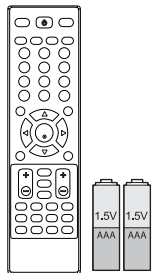
\*B ≡ 18 mm

M2252D

M2352D

M2452D

M2752D

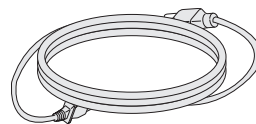


**Control remoto.  
Baterías (AAA)**

(Consulte la pág.33,  
Consulte la pág.34)

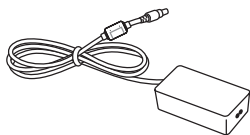


**CD (Manual del propietario)  
Tarjeta**



**Cable de alimentación**

(Consulte la pág.14)



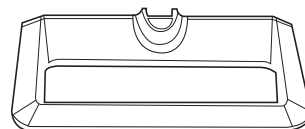
**Adaptador de CA-CC**

(Consulte la pág.14)



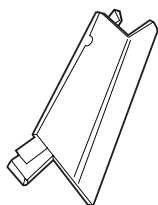
**Amarra para el cable**

(Consulte la pág.15)



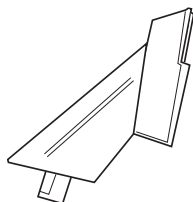
**Base del soporte**

(Consulte la pág.10)



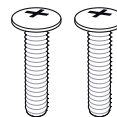
**Cuerpo del soporte.**  
(Solo modelo M2252D,  
M2352D, M2452D)

(Consulte la pág.10,  
Consulte la pág.16)



**Cuerpo del soporte.** (Solo  
modelo M2752D)

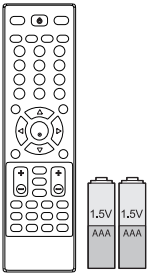
(Consulte la pág.12,  
Consulte la pág.17)



**Tornillos para el ensamble.**  
**2 EA** (Solo modelo  
M2752D)

(Consulte la pág.12,  
Consulte la pág.17)

DM2752D

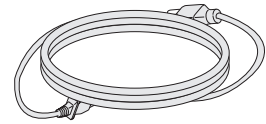


**Control remoto.  
Baterías (AAA)**

(Consulte la pág.35),  
Consulte la pág.36)

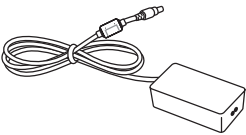


**CD (Manual del propietario)  
Tarjeta**



**Cable de alimentación**

(Consulte la pág.14)



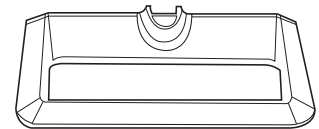
**Adaptador de CA-CC**

(Consulte la pág.14)



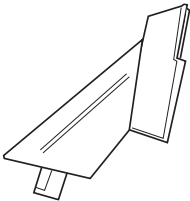
**Amarra para el cable**

(Consulte la pág.15)



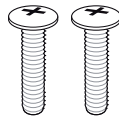
**Base del soporte**

(Consulte la pág.10)



**Cuerpo del soporte.**

(Consulte la pág.12,  
Consulte la pág.17)

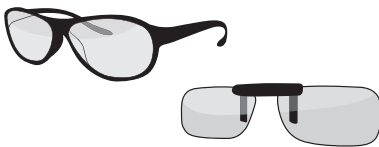


**Tornillos para el ensamble.  
2 EA**

(Consulte la pág.12,  
Consulte la pág.17)



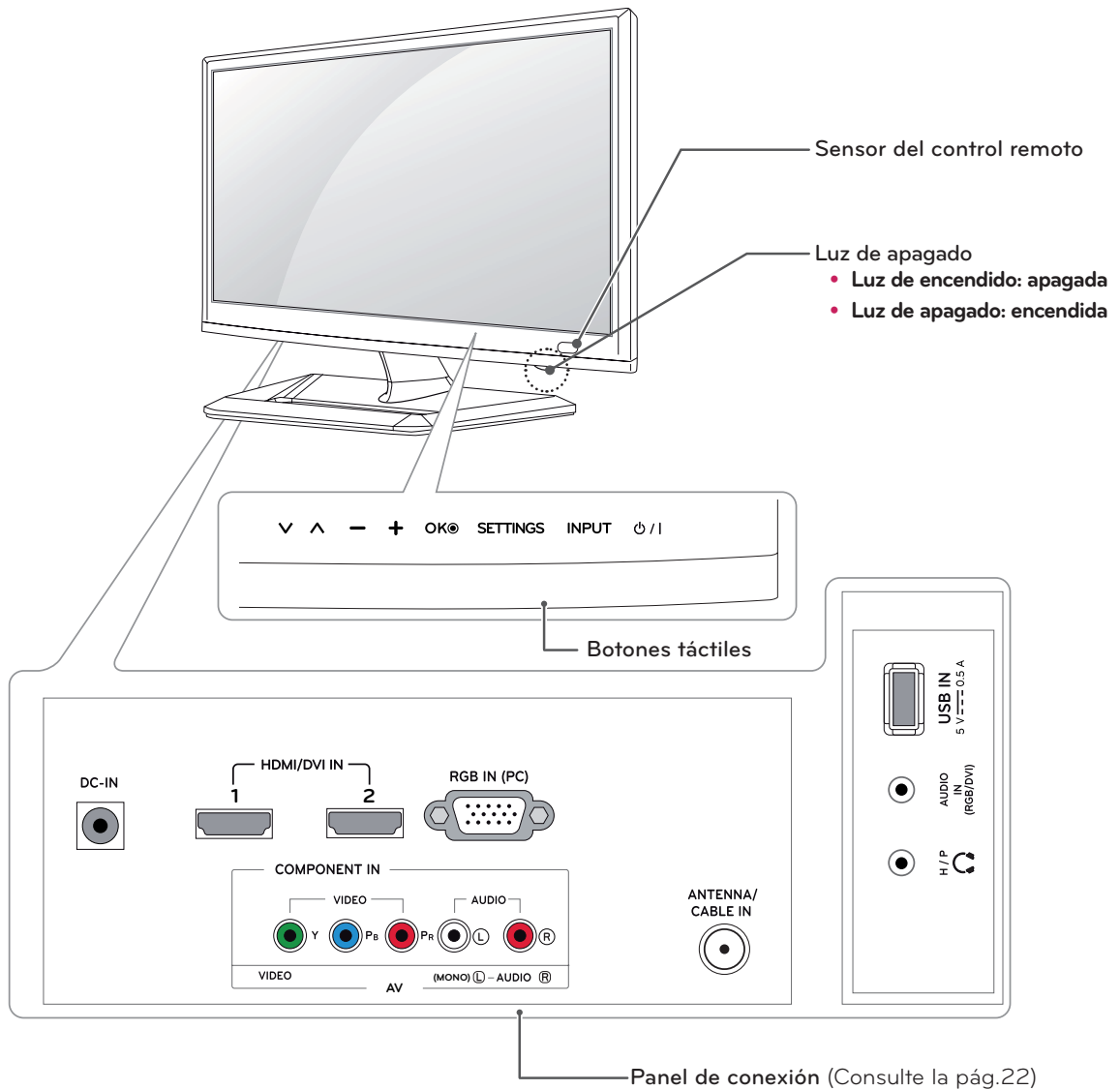
**CD del software del juego 3D  
TriDef /Guía de instalación rápida**



**Solo modelo 3D  
Anteojos 3D (tipo normal / tipo clip)**

- La cantidad de anteojos 3D puede variar según el modelo o el país.
- Es posible que la imagen que se muestra no sea exactamente igual a su TV.

## Componentes y botones



Botón táctil	Descripción
∨ ∧	Permite desplazarse por los canales guardados.
- +	Ajusta el nivel del volumen.
OK	Selecciona la opción de menú resaltada o confirma una entrada.
SETTINGS	Permite acceder a los menús principales o guardar las entradas y salir de los menús.
INPUT	Cambia la fuente de entrada.
⏻ / I	Enciende o apaga el aparato.

**NOTA**

Todos los botones son sensibles al tacto y se pueden operar simplemente al tocarlos con el dedo.



## Levantar y trasladar el TV

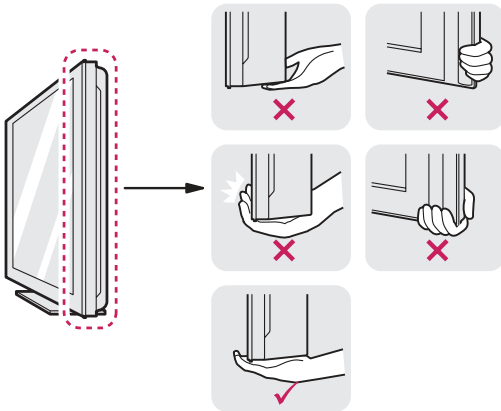
Si desea levantar o trasladar el TV, lea las instrucciones a continuación para no rayar ni dañar el TV y para transportarlo de forma segura, independientemente del tamaño o tipo de aparato.



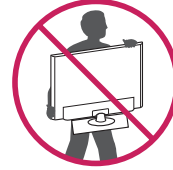
### PRECAUCIÓN

No toque la pantalla. De lo contrario, podría dañar la pantalla o algunos de los píxeles que se usan para generar las imágenes.

- Se recomienda trasladar el TV en la caja o el material de embalaje en el que lo recibió al comprarlo.
- Antes de mover o levantar el TV, desconecte el cable de alimentación y el resto de los cables.
- Sostenga con firmeza la parte superior e inferior del marco del TV. Asegúrese de no sostenerlo por la parte transparente, por el parlante o por el área de rejillas de los parlantes.



- Cuando sostenga el TV, coloque la pantalla mirando hacia afuera, de manera que no esté en contacto con su cuerpo para evitar rayas.



- Al transportar el TV, no lo sacuda ni lo someta a vibraciones excesivas.
- Al transportar el TV manténgalo en ubicación vertical, nunca lo apoye sobre uno de los costados, ni lo incline hacia la derecha o la izquierda.

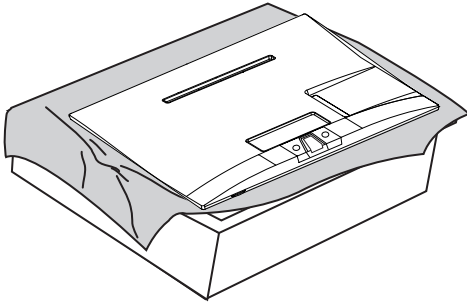
## Ajuste del TV

M2252D M2352D M2452D

### Colocar la base del soporte

Si no va a instalar el TV en una pared, siga estas instrucciones para colocar el soporte.

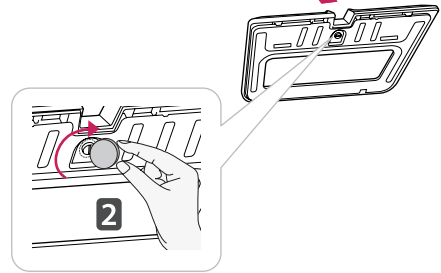
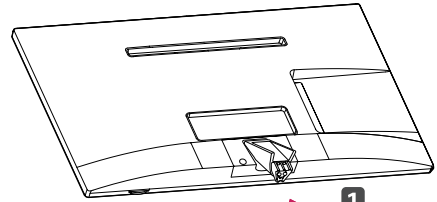
- 1 Coloque el TV con la pantalla hacia abajo en una superficie plana y acolchada.



#### PRECAUCIÓN

- Apoye el televisor sobre una plancha de goma espuma o un paño protector para no dañar la pantalla.
- Al instalar el soporte del TV, ponga la pantalla hacia abajo sobre una mesa acolchada o una superficie plana para evitar rayas.

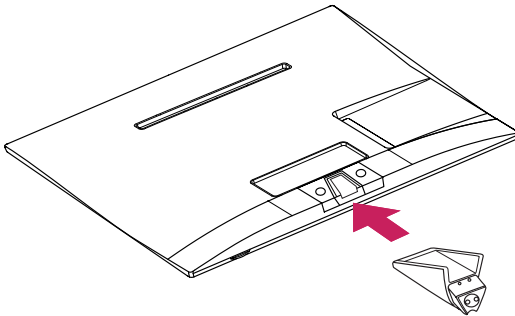
- 3 Coloque la **base del soporte** desde el **cuerpo del soporte** girando el tornillo hacia la derecha con una **moneda**.

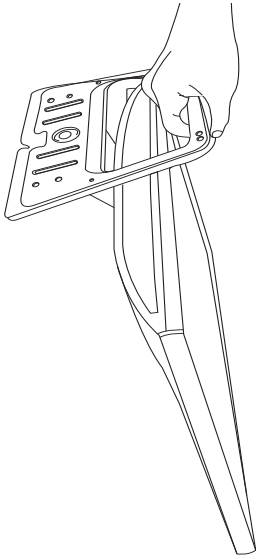


#### PRECAUCIÓN

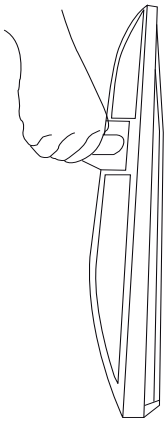
Ajuste con firmeza los tornillos para que el TV no se incline hacia delante. No ajuste excesivamente.

- 2 Coloque el **cuerpo del soporte** desde el TV.



**PRECAUCIÓN**

- No transporte el monitor al revés, ya que se puede salir de su soporte y producir daños o lesiones.
- La ilustración muestra un ejemplo general de instalación y puede lucir diferente del producto real.

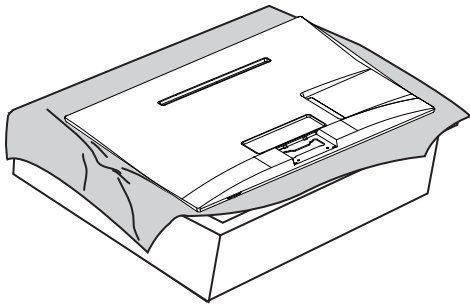


- No transporte el monitor al revés, sujetándolo del cuerpo del soporte, ya que se puede salir y producir daños o lesiones.
- La ilustración muestra un ejemplo general de instalación y puede lucir diferente del producto real.

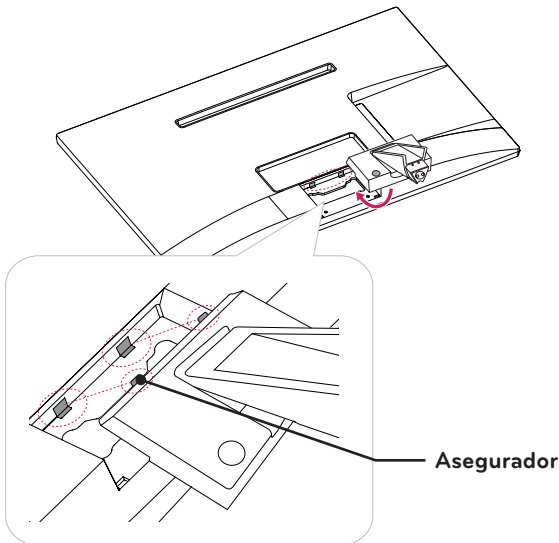
M2752D DM2752D

Si no va a instalar el TV en una pared, siga estas instrucciones para colocar el soporte.

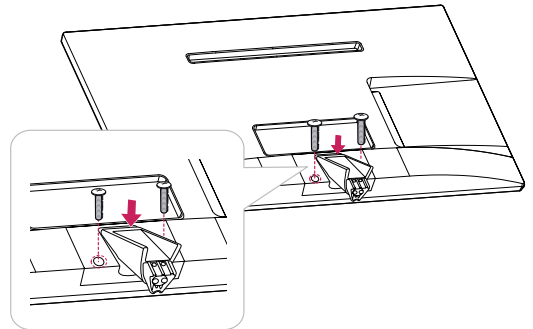
- 1 Coloque el TV con la pantalla hacia abajo en una superficie plana y acolchada.



- 2 Coloque el **cuerpo del soporte** desde el TV. Inserte los dos **aseguradores** del **cuerpo del soporte** en la ranura de la cabecera del TV y asegúrelos presionando los costados inferiores izquierdo y derecho.



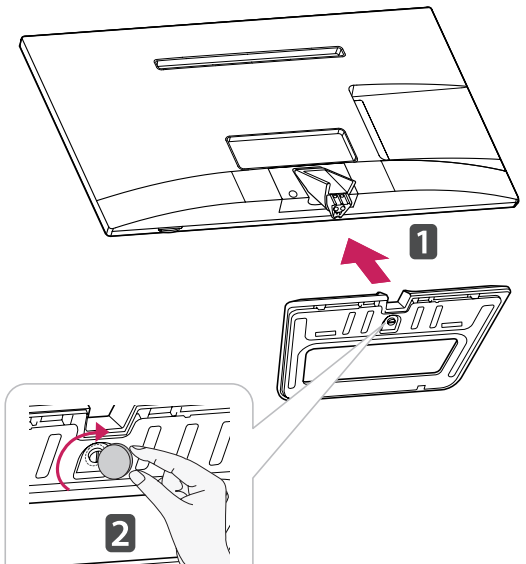
- 3 Sujete el TV y el **cuerpo del soporte** con los dos tornillos.



**! ADVERTENCIA**

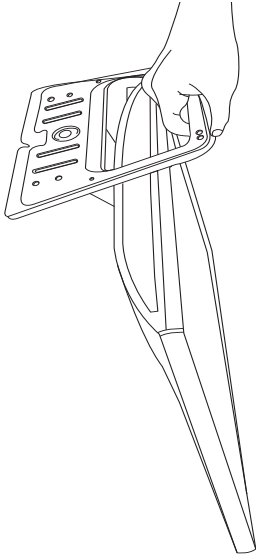
Si los tornillos no están bien apretados, el TV caerá y se dañará.

- 4 Coloque la **base del soporte** desde el **cuerpo del soporte** girando el tornillo hacia la derecha con una **moneda**.

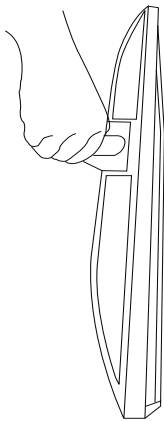


**! PRECAUCIÓN**

Ajuste con firmeza los tornillos para que el TV no se incline hacia delante. No ajuste excesivamente.

**PRECAUCIÓN**

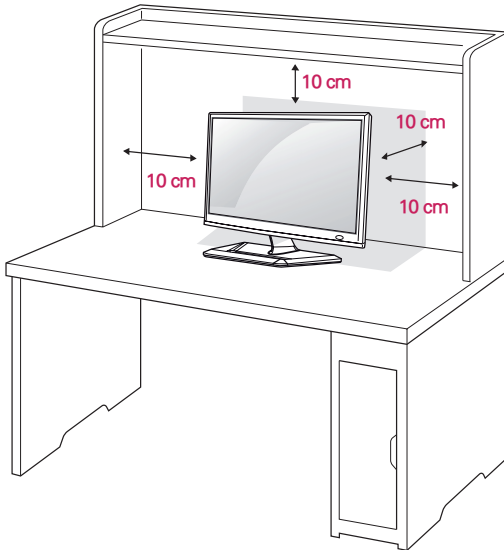
- No transporte el monitor al revés, ya que se puede salir de su soporte y producir daños o lesiones.
- La ilustración muestra un ejemplo general de instalación y puede lucir diferente del producto real.



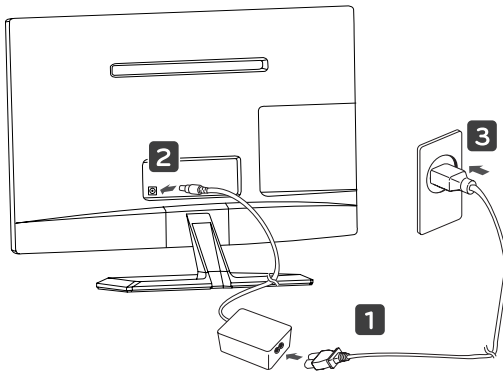
- No transporte el monitor al revés, sujetándolo del cuerpo del soporte, ya que se puede salir y producir daños o lesiones.
- La ilustración muestra un ejemplo general de instalación y puede lucir diferente del producto real.

## Montaje sobre una mesa

- Levante el TV y déjelo en ubicación vertical sobre la mesa.  
Deje un espacio mínimo de 10 cm (4 pulgadas) entre el TV y la pared para garantizar una ventilación adecuada.



- Conecte el **Adaptador de CA-CC** y el **Cable de alimentación** a un tomacorriente.

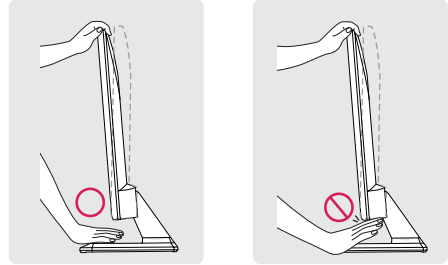


### PRECAUCIÓN

No coloque el TV cerca de fuentes de calor, ya que puede provocar incendios u otros daños.

### ADVERTENCIA

Cuando ajuste el ángulo, no sostenga la parte inferior del marco del TV, como se muestra en la siguiente figura, ya que puede lesionar sus dedos.

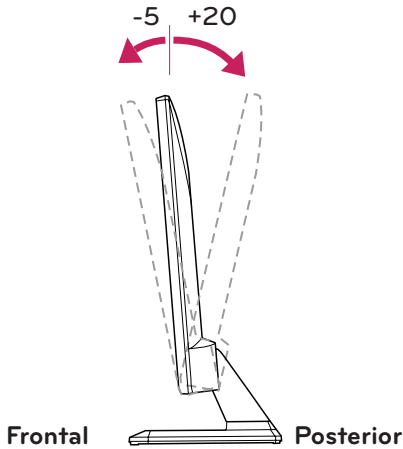


### PRECAUCIÓN

Primero, desconecte el cable de alimentación y luego mueva o instale el TV. De lo contrario, se pueden producir descargas eléctricas.

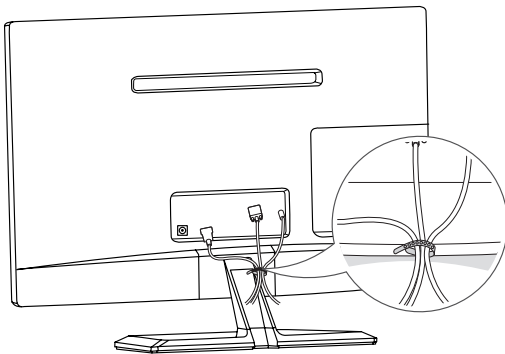
**! NOTA**

Incline el TV hacia arriba o hacia abajo entre +20 y -5 grados para ajustar el ángulo y adecuarlo a su visión.



## Sujeción de los cables

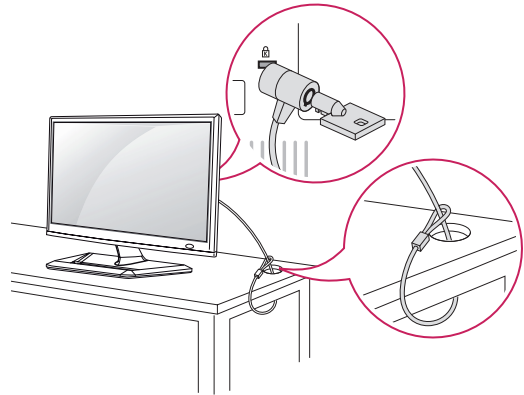
Junte y ate los cables con la amarra para cables que se proporciona.



## Uso del sistema de seguridad Kensington

El conector del sistema de seguridad Kensington se encuentra en la parte posterior del TV. Para obtener más información sobre cómo instalarlo y utilizarlo, consulte el manual suministrado con el sistema de seguridad Kensington o visite el sitio <http://www.kensington.com>.

Conecte el cable del sistema de seguridad Kensington entre el TV y la mesa.

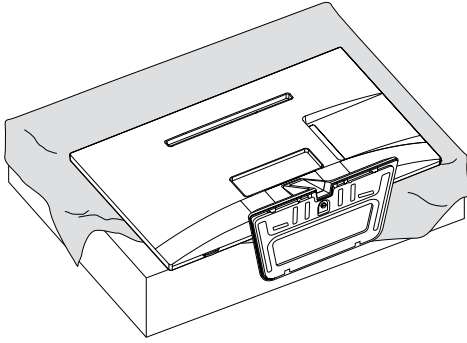
**! NOTA**

El sistema de seguridad Kensington es opcional. Puede adquirir accesorios adicionales en la mayoría de las tiendas de electrónica.

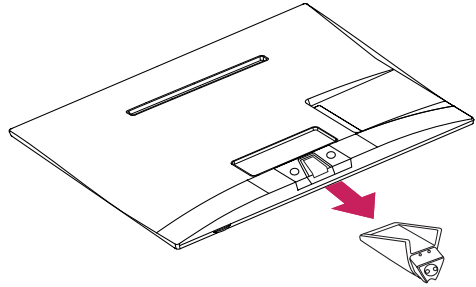
## Desinstalación del soporte

M2252D M2352D M2452D

- 1 Coloque el TV con la pantalla hacia abajo en una superficie plana y acolchada.



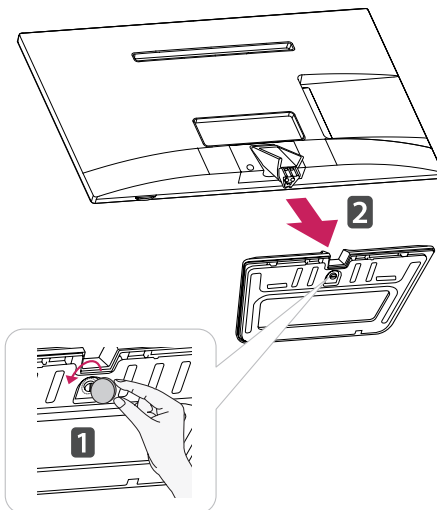
- 3 Tire del **cuerpo del soporte** desde el TV.



### PRECAUCIÓN

- Apoye el televisor sobre una plancha de goma espuma o un paño protector para no dañar la pantalla.
- Al desinstalar el soporte del TV, ponga la pantalla hacia abajo sobre una mesa acolchada o una superficie plana para evitar rayas.

- 2 Coloque la **base del soporte** en el televisor al girar el tornillo hacia la derecha con una **moneda**.

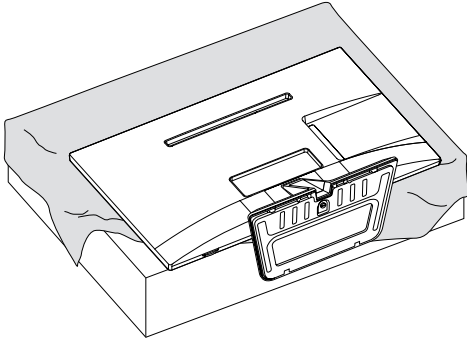




M2752D

DM2752D

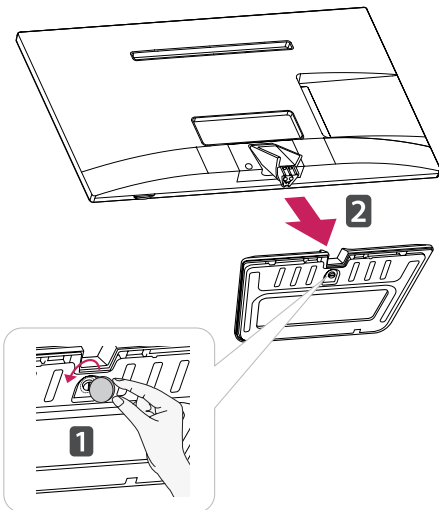
- 1 Coloque el TV con la pantalla hacia abajo en una superficie plana y acolchada.



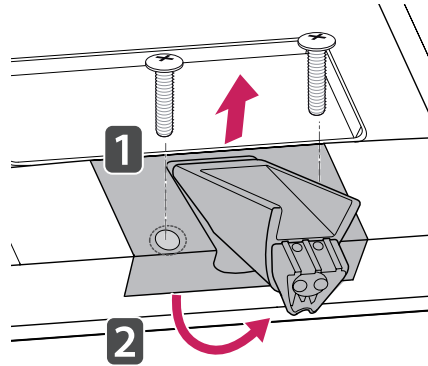
### PRECAUCIÓN

- Apoye el televisor sobre una plancha de goma espuma o un paño protector para no dañar la pantalla.
- Al desinstalar el soporte del TV, ponga la pantalla hacia abajo sobre una mesa acolchada o una superficie plana para evitar rayas.

- 2 Coloque la **base del soporte** en el televisor al girar el tornillo hacia la derecha con una **moneda**.

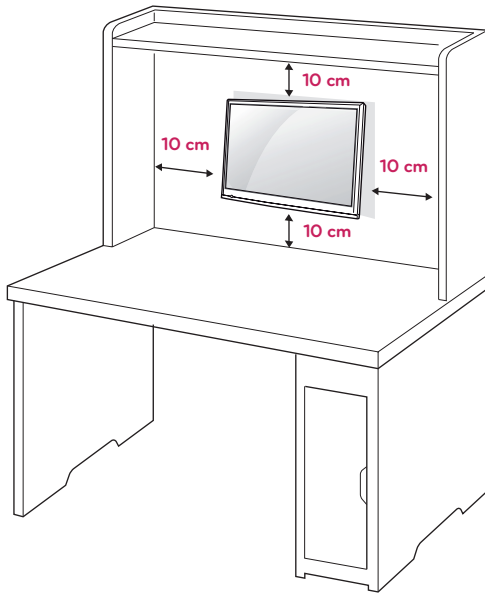


- 3 Saque 2 tornillos y tire y saque el **cuerpo del soporte** del TV.



## Montaje en la pared

Para una ventilación adecuada, deje un espacio de 10 cm a cada lado del televisor y de la pared. Puede obtener instrucciones de instalación detalladas de su distribuidor; consulte la Guía configuración e instalación del soporte de montaje en paredes con inclinación.

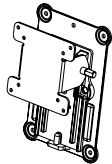


Si desea montar el TV en una pared, ponga la interfaz de soporte de pared (componentes opcionales) en la parte posterior del televisor. Al instalar el TV con la interfaz de soporte de pared (componentes opcionales), póngala con cuidado para que no se caiga el televisor.

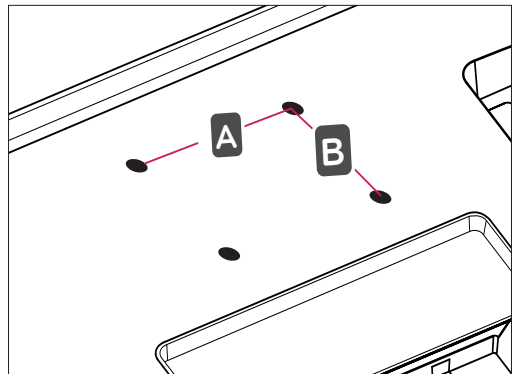
- 1 Utilice una interfaz de soporte de pared conforme a los estándares de VESA.
- 2 Si usa tornillos más largos que el estándar, el TV puede sufrir daños internos.
- 3 Si usa tornillos incorrectos, el producto se puede dañar y caer desde la ubicación en que está montado. En este caso, LG Electronics no es responsable por los daños.
- 4 Compatible con VESA sólo respecto de las dimensiones de los tornillos de la interfaz de soporte y de las especificaciones de los tornillos de montaje.

5 Use el estándar VESA como se indica a continuación.

- 784,8 mm (30,9") y menores
  - \* Grosor del tablero de montaje en pared: 2,6 mm
  - \* Tornillo:  $\Phi$  4,0 mm x 0,7 mm de paso x 10 mm de largo.
- 787,4 mm (31,0") y superiores
  - \* Use el tablero de montaje en pared y los tornillos con estándar VESA.

VESA (A x B)	100 x 100
Tornillo estándar	M4
Cantidad de tornillos	4
Soporte de pared (opcional)	RW120 

- VESA (A x B)



**PRECAUCIÓN**

- Primero, desconecte el cable de alimentación y luego mueva o instale el TV. De lo contrario, se pueden producir descargas eléctricas.
- Si instala el TV en el cielo raso o en una pared inclinada, podría caerse y provocar lesiones graves.
- Utilice un soporte de pared autorizado por LG y comuníquese con el distribuidor local o con personal técnico calificado.
- No ajuste excesivamente los tornillos, dado que podría dañar el TV y anular la garantía.
- Use tornillos y un soporte de pared que cumplan con estándar VESA. La garantía no cubre daños ni lesiones provocados por el uso incorrecto del aparato o de accesorios no autorizados.


**NOTA**

- Utilice los tornillos indicados en las especificaciones del estándar VESA.
- El conjunto del soporte de pared incluye un manual de instalación y las piezas necesarias.
- El soporte de pared es opcional. Puede adquirir accesorios adicionales con el distribuidor local.
- La longitud de los tornillos puede variar según el tipo de soporte de pared. Asegúrese de utilizar el largo adecuado.
- Para obtener más información, consulte las instrucciones suministradas con el soporte de pared.

# PARA MIRAR TV

## Encendido del TV por primera vez

Cuando accede por primera vez al TV, aparece la pantalla de configuración inicial. Seleccione un lenguaje y personalice los ajustes básicos.

- 1 Conecte el cable de alimentación a un tomacorriente.
- 2 Presione  el botón de encendido/apagado en el control remoto o en el TV para encenderlo. La luz de apagado está apagada.



### NOTA

Cuando el TV esté en modo de ahorro de energía, la luz de apagado cambia a color ámbar.

- 3 La pantalla de configuración inicial aparece cuando accede por primera vez al TV.



### NOTA

Si no hace funcionar el TV antes de 40 segundos, cuando aparece la pantalla del menú de ajuste, esta desaparecerá.

- 4 Siga las instrucciones en pantalla para personalizar el TV según sus preferencias.

Lenguaje	Selecciona el lenguaje que aparece en pantalla.
↓	
Configuración de modo	Selecciona <b>Home Use</b> para el ambiente doméstico.
↓	
Indicador de Poder	Selecciona la luz de apagado. Si selecciona Encendido, el TV enciende la luz de apagado en el panel frontal cuando el TV esté apagado.
↓	
Zona horaria	Selecciona la zona horaria y el horario de verano.
↓	
Config. de Iniciar en 3D	Establece el modo 3D automáticamente. Al encender el TV, 2D se convierte automáticamente en 3D y se muestran imágenes en 3D. (Solo TV Cinema 3D)
↓	
Sintonización automática	Busca y guarda automáticamente los canales disponibles.


 **NOTA**

- Para los países sin estándares confirmados de transmisión DTV, es posible que algunas funciones DTV no funcionen, dependiendo del entorno de transmisión de DTV.
- Para ver las imágenes con la mejor calidad dentro del hogar, seleccione modo Usar en casa.
- El **modo Demo de tienda** es la opción adecuada para las tiendas minoristas.
- Si selecciona el **modo Demo de tienda**, la configuración personalizada previa cambiará a la predeterminada del **modo Demo de Tienda** en dos minutos.

5 Una vez finalizados los ajustes básicos, presione **OK**.

 **NOTA**

Si no finaliza la configuración inicial, esta aparecerá cada vez que acceda al TV.

6 Para apagar el TV, presione  en el TV.  
El indicador de poder se apaga.

 **PRECAUCIÓN**

Desconecte el cable de alimentación del tomacorriente cuando no utilice el TV durante periodos prolongados.

 **NOTA**

- También puede cambiar el TV del modo PC al modo TV al presionar **TV/PC**.
- Además, puede acceder a la **Configuración inicial** en **OPTION** en los menús principales.

## ESTABLECIMIENTO DE CONEXIONES

Conecte varios dispositivos externos al TV y cambie los modos de entrada para seleccionar un dispositivo externo. Para obtener más información acerca de la conexión de dispositivos externos, consulte el manual que se proporciona con cada dispositivo.

Los dispositivos externos disponibles son: receptores de HD, reproductores de DVD, VCR, sistemas de audio, dispositivos de almacenamiento USB, PC, cámaras de video o de otro tipo, dispositivos de juegos y otros dispositivos externos.

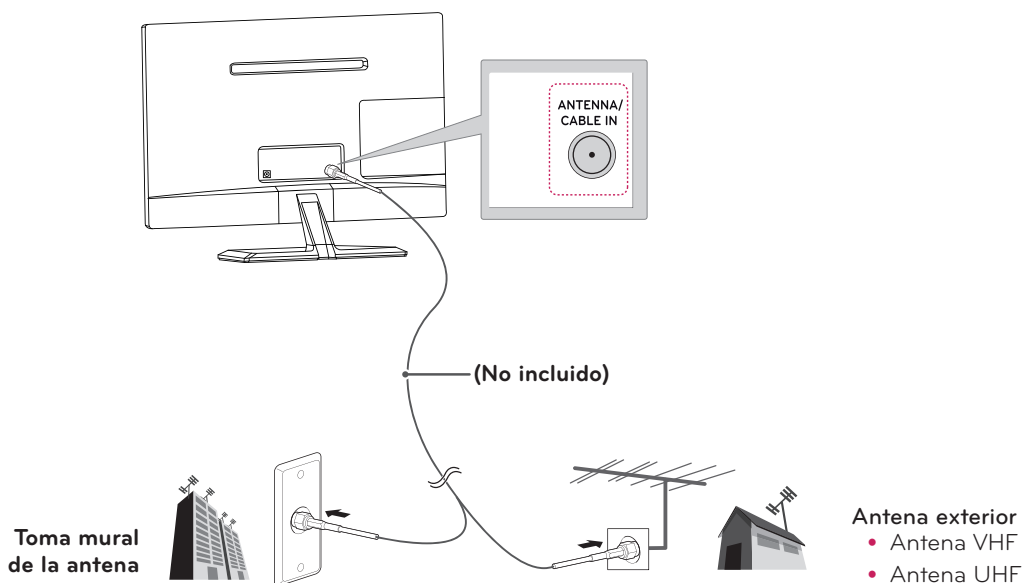


### NOTA

- Si graba un programa de televisión en una grabadora de DVD o VCR, asegúrese de conectar el cable de entrada de señal al TV a través de la grabadora de DVD o VCR. Para obtener más información acerca de la grabación, consulte el manual proporcionado con el dispositivo conectado.
- La conexión del dispositivo externo puede variar según el modelo.
- Conecte los dispositivos externos al TV, independientemente del orden del puerto del TV.

### Conexión de una antena

Para ver televisión, conecte una antena, cable TV o una caja de cable como se indica a continuación. Las ilustraciones pueden diferir de los accesorios reales y el cable RF es opcional. Conecte el TV a un enchufe de antena de la pared mediante un cable RF (75).



### NOTA

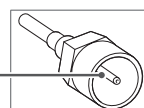
- Utilice un divisor de señal para más de 2 TV.
- Si la calidad de la imagen es mala, instale un amplificador de señal para mejorarla.
- Si la calidad de la imagen es mala con la antena conectada, dirija la antena a la dirección correcta.
- Visite <http://AntennaWeb.org> para obtener más información sobre la conexión de la antena y del cable.



### PRECAUCIÓN

- Asegúrese de no doblar el alambre de cobre del cable de RF.

Alambre de cobre



- Siga y realice todas las instrucciones de conexión entre dispositivos y luego conecte el cable de alimentación a la toma de corriente para evitar daños al TV.

## Conexión con un receptor de HD, reproductor de DVD, VCR o dispositivo de juego

Conecte un receptor de HD, reproductor de DVD, VCR o dispositivo de juego al TV y seleccione el modo de entrada correspondiente.

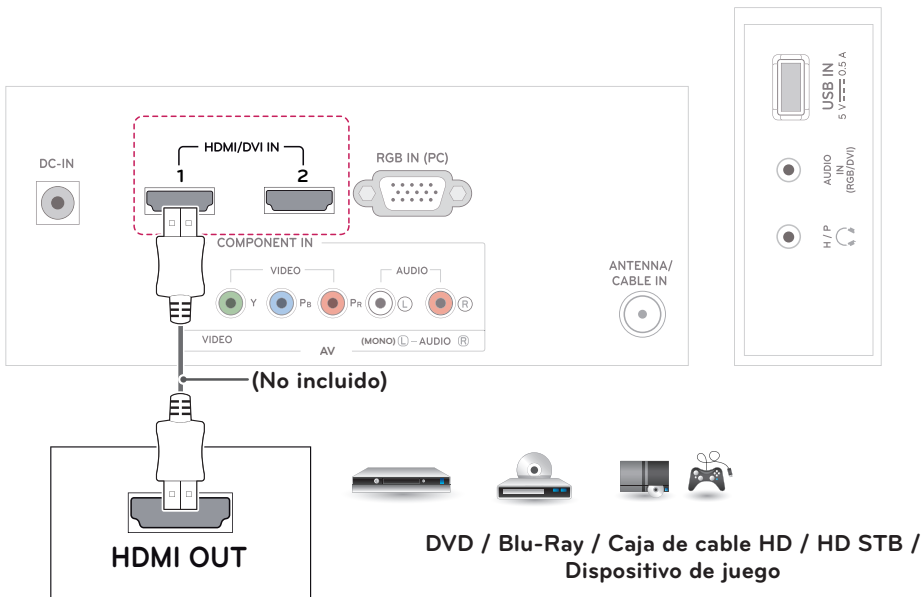
### Conexión HDMI

**La conexión HDMI es la mejor manera de conectar un dispositivo.**

Transmite las señales de audio y video digitales desde un dispositivo externo al TV. Conecte el dispositivo externo y el TV con el cable HDMI como se muestra en la siguiente figura.

#### ! NOTA

- Use un cable HDMI™ de alta velocidad.
- Los cables HDMI™ de alta velocidad están probados para transportar señales de HD de hasta 1080p progresivo y superiores.
- Compatible con audio DTV: MPEG, Dolby Digital.
- Formato de audio HDMI compatible: Dolby Digital, PCM (hasta 192 kHz, 32k/44,1k/48k/88k/96k/176k/192k; no compatible con DTS).



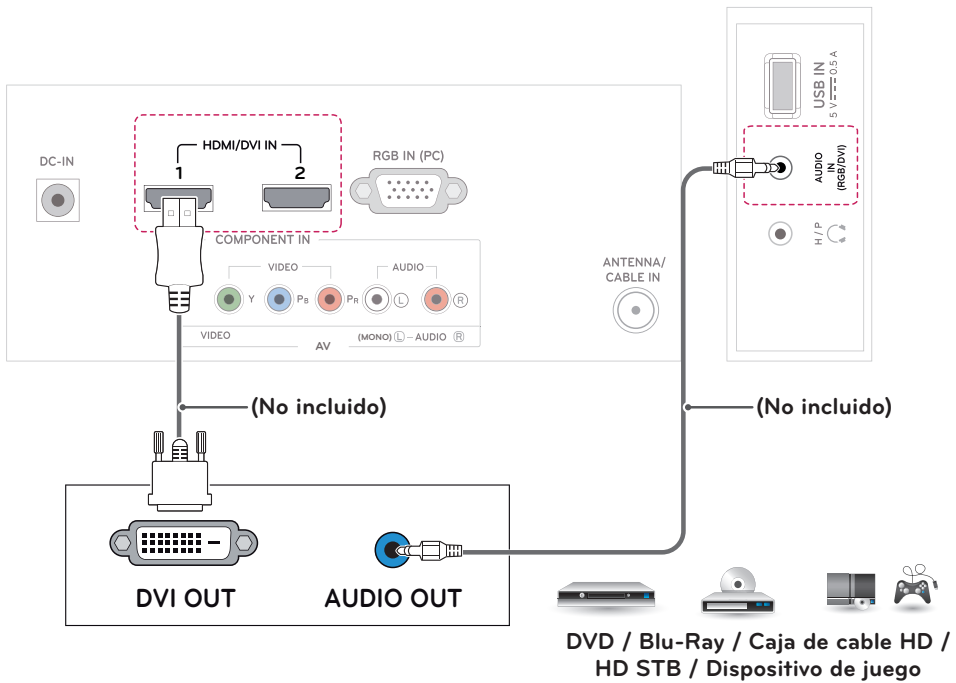
- **Escoja cualquier puerto de entrada HDMI para conectar.**
- **No importa cuál puerto utilice.**

## Conexión DVI a HDMI

Transmite las señales de video digital desde un dispositivo externo al TV. Conecte el dispositivo externo y el TV con el cable DVI-HDMI como se muestra en la siguiente figura. Para transmitir una señal de audio, conecte un cable opcional de audio.

### ! NOTA

Si no usa parlantes externos opcionales, conecte el dispositivo externo con el TV mediante el cable opcional de audio.



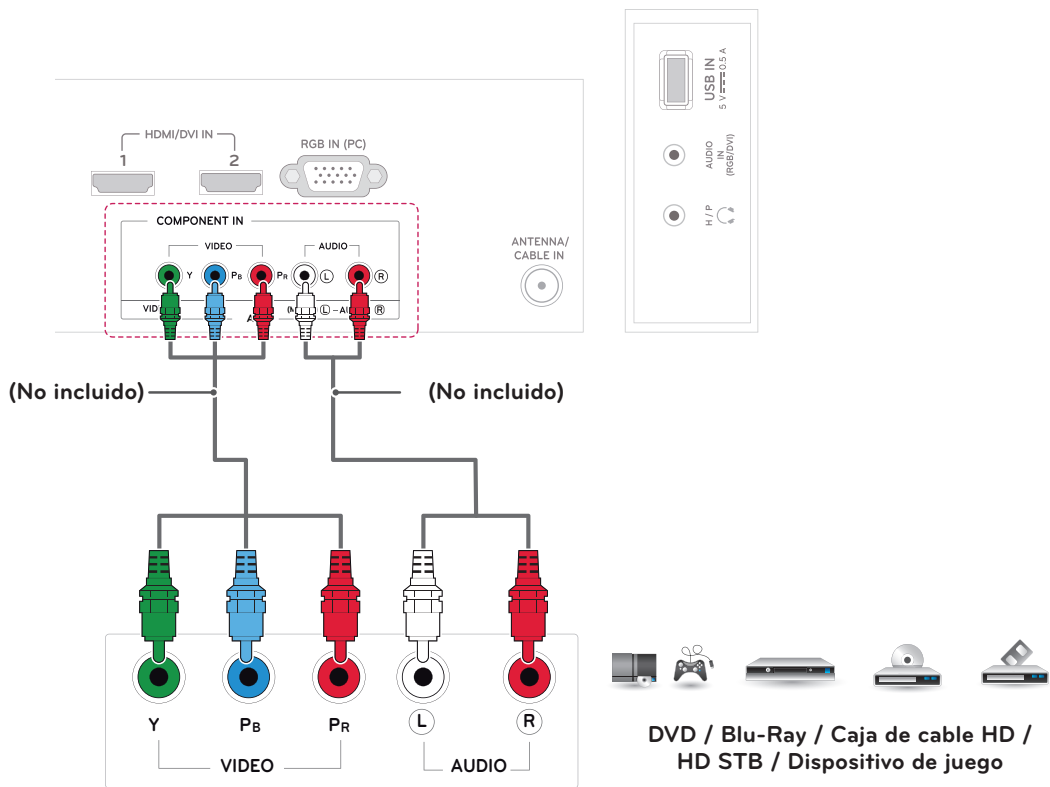


## Conexión por componente

Transmite las señales de audio y video análogas desde un dispositivo externo al TV. Conecte el dispositivo externo y el TV con el cable para componente como se muestra en la siguiente figura. Para ver imágenes mediante la exploración progresiva, asegúrese de usar el cable para componente.

### ! NOTA

- Si la instalación de los cables no es la adecuada, podría proyectarse una imagen en blanco y negro o con colores distorsionados.
- **Compruebe que los cables coincidan con las conexiones de color correspondientes.**



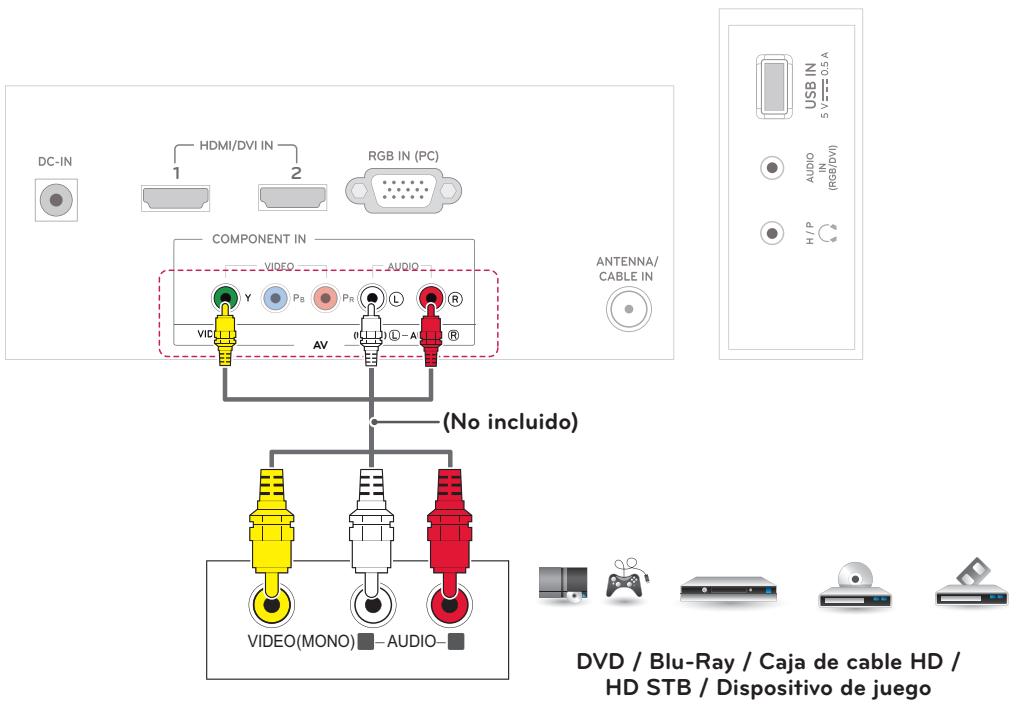
## Conexión compuesta

Transmite las señales de audio y video análogas desde un dispositivo externo al TV. Conecte el dispositivo externo y el TV con el cable compuesto como se muestra en la siguiente ilustración.



**NOTA**

**Compruebe que los cables coincidan con las conexiones de color correspondientes.**

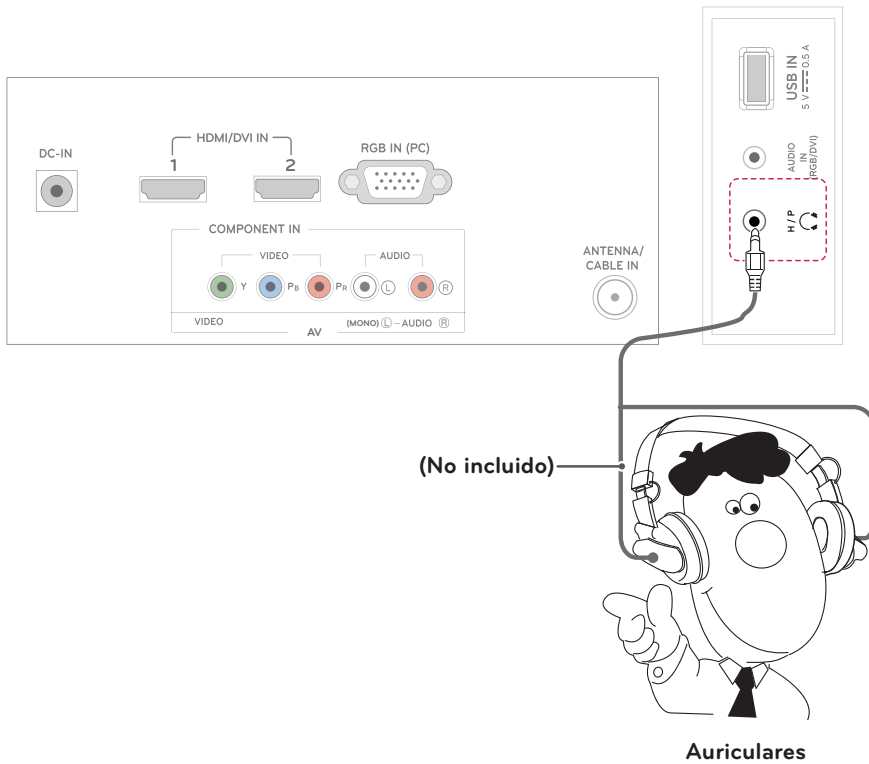


## Conexión de los auriculares

Transmite la señal del auricular desde el TV a un dispositivo externo. Conecte el TV con los auriculares como se muestra en la siguiente ilustración.

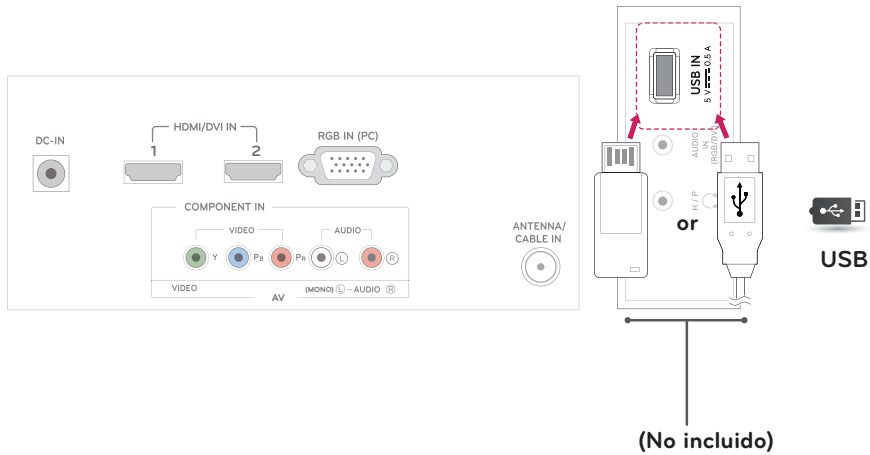
### ! NOTA

- Los elementos del menú AUDIO se encuentran deshabilitados al conectar los auriculares.
- Al cambiar al Modo AV con los auriculares conectados, el cambio de modo se aplica al video pero no al audio.
- Impedancia de los auriculares: 16  $\Omega$
- Salida de audio máxima de los auriculares: de 10 mW a 15 mW
- Tamaño de la toma de auriculares: 0,35 cm



## Conexión a un dispositivo USB

Conecte al TV un dispositivo de almacenamiento USB como una memoria USB flash, un disco duro externo, un reproductor de MP3 o un lector de tarjeta de memoria USB y acceda al menú USB para poder utilizar los distintos archivos multimedia.



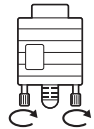
## Connecting to a PC

El TV admite la función Plug & Play\* y tiene parlantes incorporados Infinite Surround que reproducen el sonido con nitidez y graves enriquecidos.

\* Plug & Play: función en la que una PC reconoce un dispositivo que el usuario conecta y enciende, sin necesidad de realizar ningún tipo de configuración ni solicitar intervención del usuario.

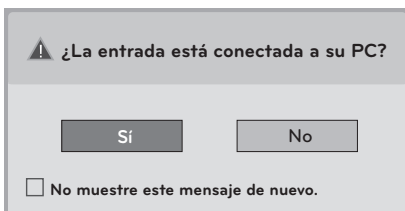
### ! NOTA

- Se recomienda utilizar el TV con la conexión HDMI para obtener una óptima calidad de imagen.
- Si no usa parlantes externos opcionales, conecte la PC con el TV mediante el cable opcional de audio.
- Si enciende el TV cuando este se enfría, la pantalla puede parpadear. Esto es normal.
- Use un cable apantallado de interfaz de la señal, como un cable de señal D-sub de 15 clavijas y un cable de HDMI a DVI, con un núcleo de ferrita para mantener el cumplimiento de los estándares para el producto.
- Puede que aparezcan algunos puntos rojos, verdes o azules en la pantalla. Esto es normal.
- Conecte el cable de entrada de señal y ajústelo girando los tornillos en el sentido de las agujas del reloj.
- No presione la pantalla con los dedos por mucho tiempo, ya que puede generar una distorsión temporal de la pantalla.
- Evite mostrar una imagen fija en la pantalla por un período prolongado a fin de prevenir la degradación de la imagen por sobreexposición. Use un protector de pantalla si es posible.



### ! NOTA

- Si desea utilizar el modo HDMI-PC, debe ajustar la etiqueta de entrada en el modo PC.
- El **OSD (visualización en pantalla)** aparece en la pantalla como se muestra a continuación.
  - » Al encender el producto en la entrada **HDMI**.
  - » Al cambiar a la entrada **HDMI**.
  - » Al conectar un cable **HDMI** sin señal.



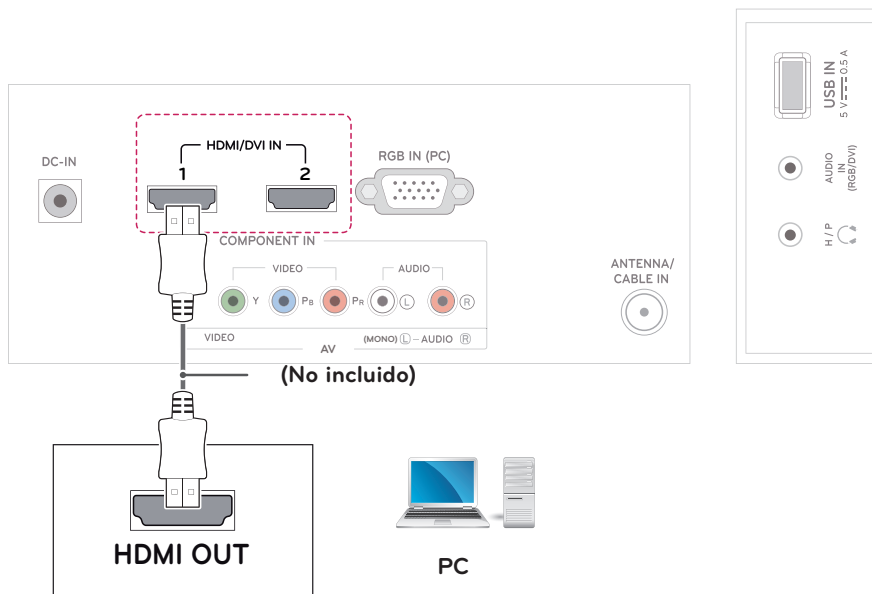
- Si selecciona "**Si**" el tamaño y calidad de la imagen se optimizan para la PC.
- Si selecciona "**No**" el tamaño y calidad de la imagen se optimizan para el dispositivo de **AV (reproductor de DVD, decodificador, dispositivo de juegos)**.
- Si selecciona "**No muestre este mensaje de nuevo**" este mensaje no aparecerá hasta que se restablezca el televisor. Puede cambiar el valor ajustado en **SETTINGS ► INPUT ► Etiqueta de entrada**.
- Los valores ajustados para HDMI1/HDMI2 se guardan de forma independiente.

## Conexión HDMI

Transmite las señales de audio y video digitales de su PC al TV. Conecte la PC y el TV con el cable HDMI tal como se muestra en las siguientes figuras. Debe ajustar la PC como una etiqueta de entrada para conectar la PC con el TV mediante una conexión HDMI.

### ! NOTA

- Use un cable HDMI™ de alta velocidad.
- Si no puede escuchar el sonido en el modo HDMI, verifique el entorno de la PC.
- Si desea utilizar el modo HDMI-PC, debe ajustar la etiqueta de entrada en el modo PC.
- Compatible con audio DTV: MPEG, Dolby Digital.
- Formato de audio HDMI compatible: Dolby Digital, PCM (hasta 192 kHz, 32k/44,1k/48k/88k/96k/176 k/192k; no compatible con DTS).



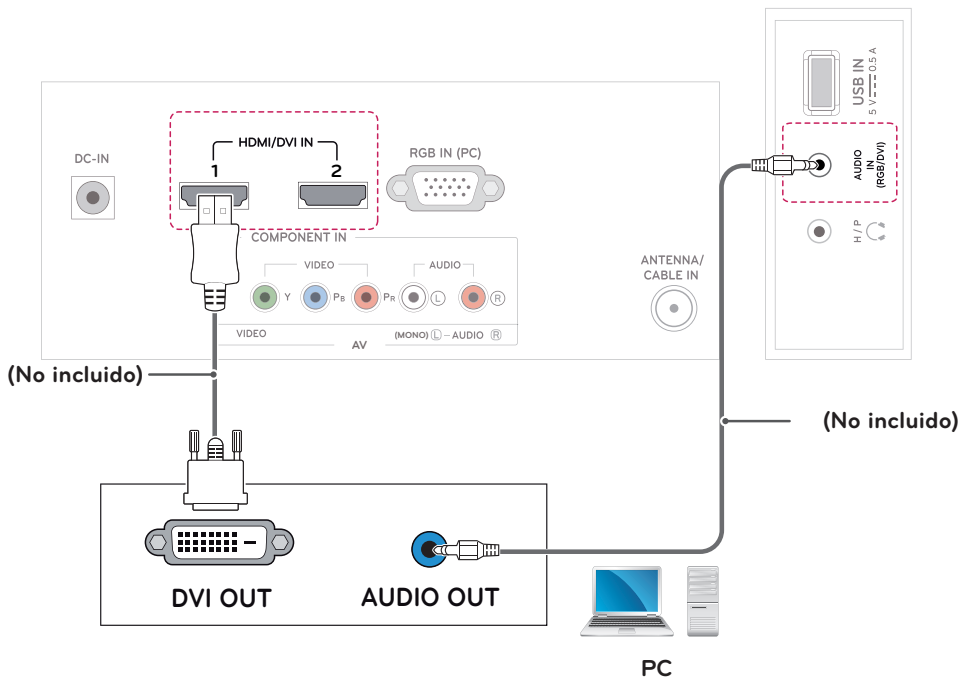
- **Escoja cualquier puerto de entrada HDMI para conectar.**
- **No importa cuál puerto utilice.**

## Conexión HDMI a DVI

Transmite la señal de video digital desde la PC al TV. Conecte la PC y el televisor con el cable de HDMI a DVI como se muestra en las siguientes figuras. Para transmitir una señal de audio, conecte un cable opcional de audio.

### ! NOTA

- Si desea utilizar el modo HDMI-PC, debe ajustar la etiqueta de entrada en el modo PC.
- Si no usa parlantes externos opcionales, conecte la PC con el TV mediante el cable opcional de audio.

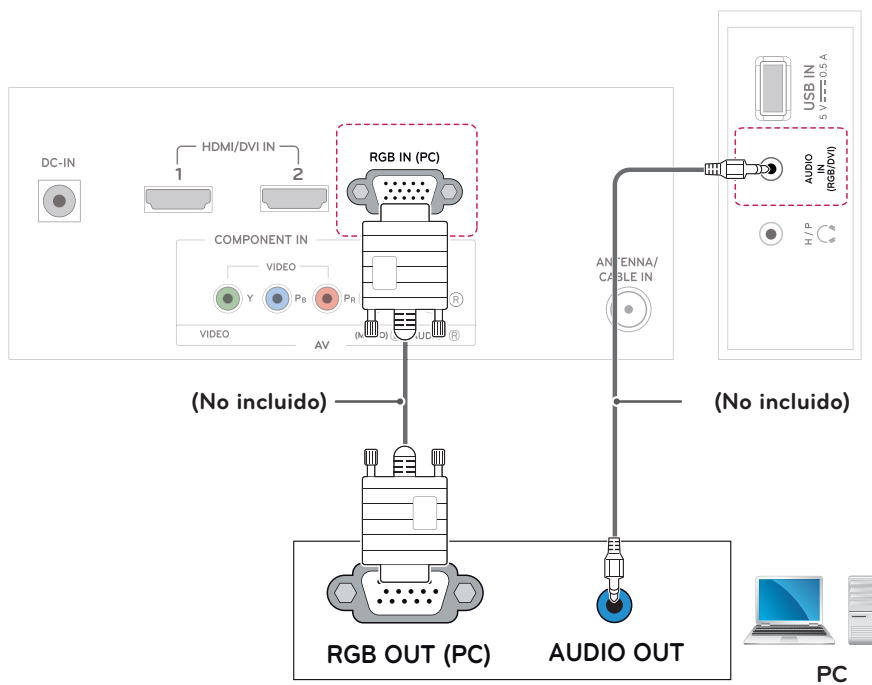


## Conexión RGB

Transmite la señal de video analógica de su PC al TV. Conecte la PC y el televisor con el cable de señal D-sub de 15 clavijas como se muestra en las siguientes figuras. Para transmitir una señal de audio, conecte un cable opcional de audio.

### ! NOTA

Si no usa parlantes externos opcionales, conecte la PC con el TV mediante el cable opcional de audio.





# CONTROL REMOTO

M2252D

M2352D

M2452D

M2752D

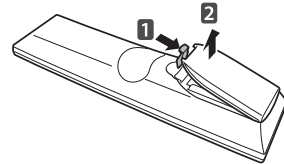
Las descripciones que figuran en este manual se basan en los botones del control remoto. Lea atentamente este manual y siga las instrucciones de uso.

Para reemplazar las baterías, abra la tapa de las baterías, coloque otras (AAA de 1,5 V) y haga coincidir los extremos  $\oplus$  y  $\ominus$  con la etiqueta que se encuentra dentro del compartimiento. A continuación, cierre la tapa. Para extraer las baterías, realice en orden inverso los pasos de instalación.

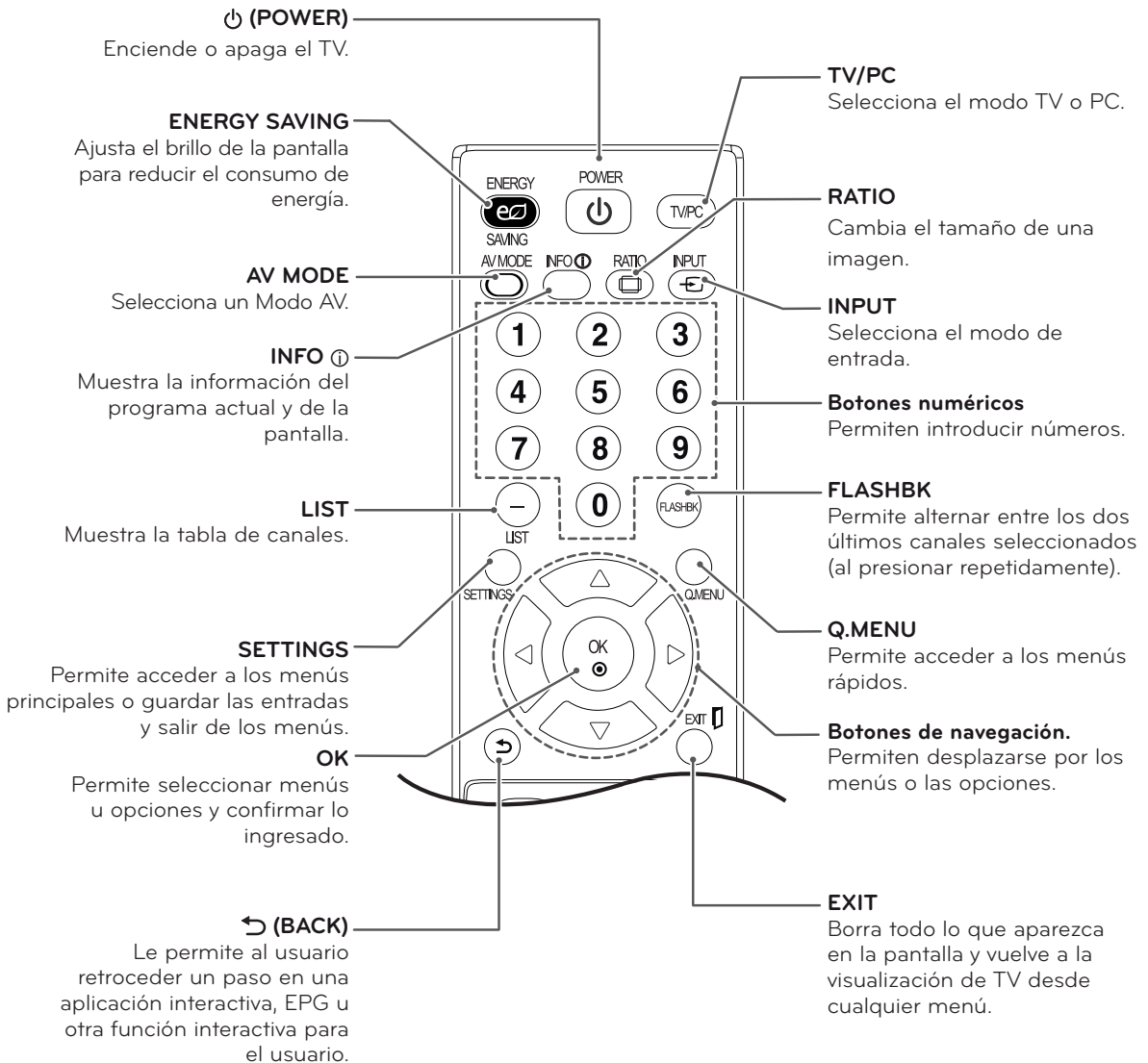


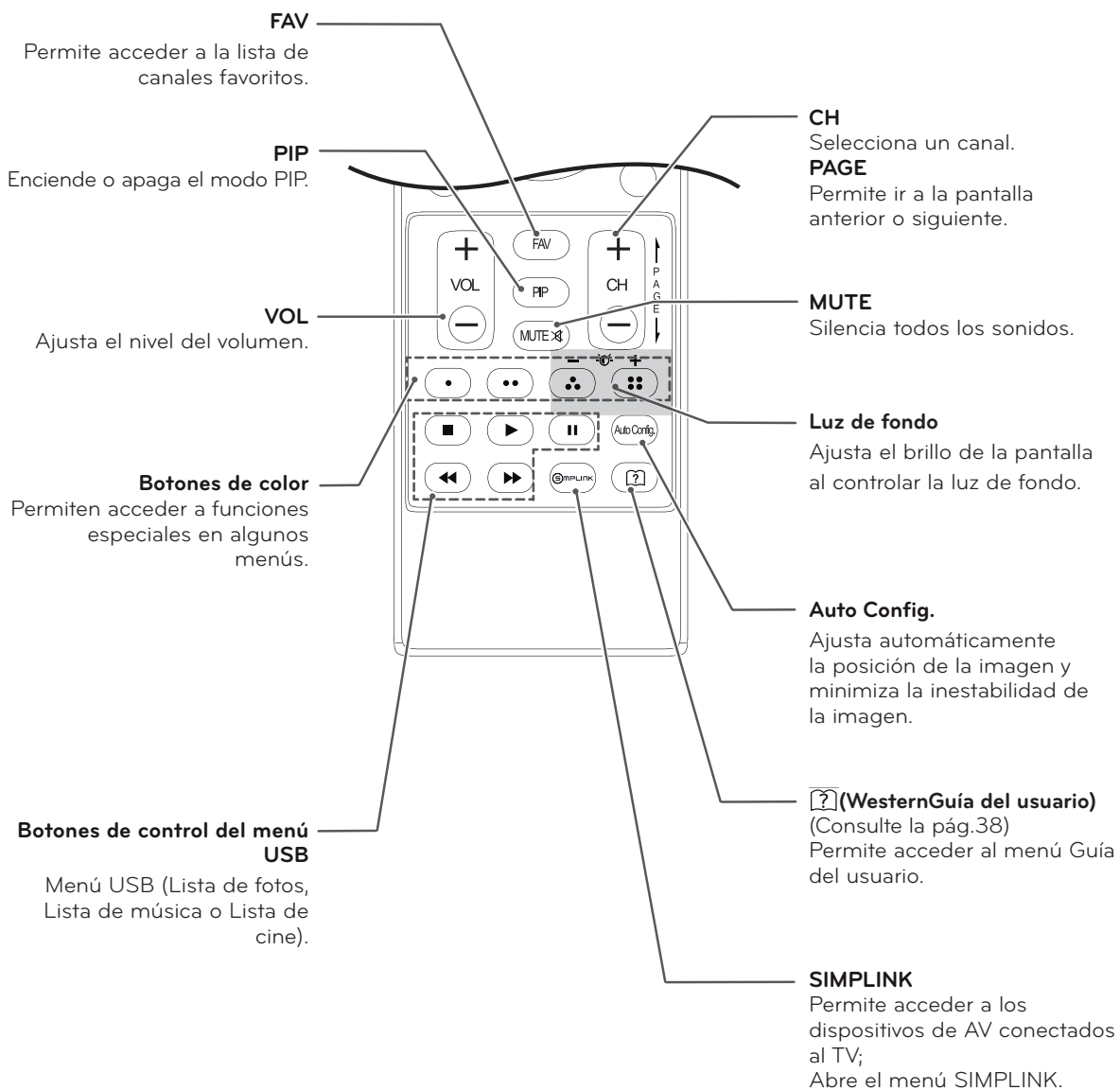
## PRECAUCIÓN

No use baterías nuevas junto con otras usadas, ya que esto puede dañar el control remoto.



Asegúrese de que el control remoto apunte al sensor correspondiente del TV.





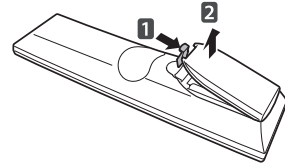
DM2752D

Las descripciones que figuran en este manual se basan en los botones del control remoto. Lea atentamente este manual y siga las instrucciones de uso.

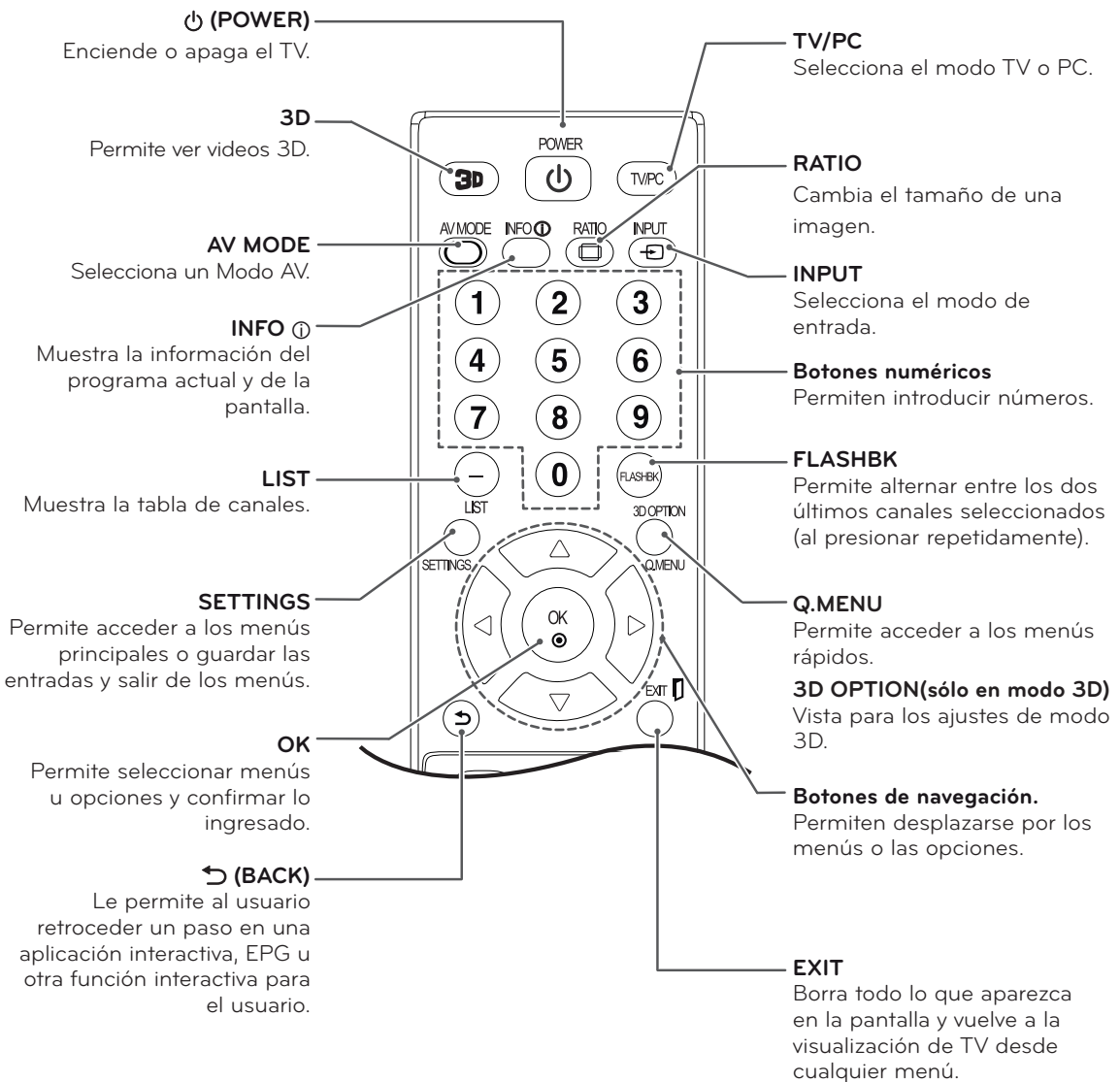
Para reemplazar las baterías, abra la tapa de las baterías, coloque otras (AAA de 1,5 V) y haga coincidir los extremos  $\oplus$  y  $\ominus$  con la etiqueta que se encuentra dentro del compartimiento. A continuación, cierre la tapa. Para extraer las baterías, realice en orden inverso los pasos de instalación.

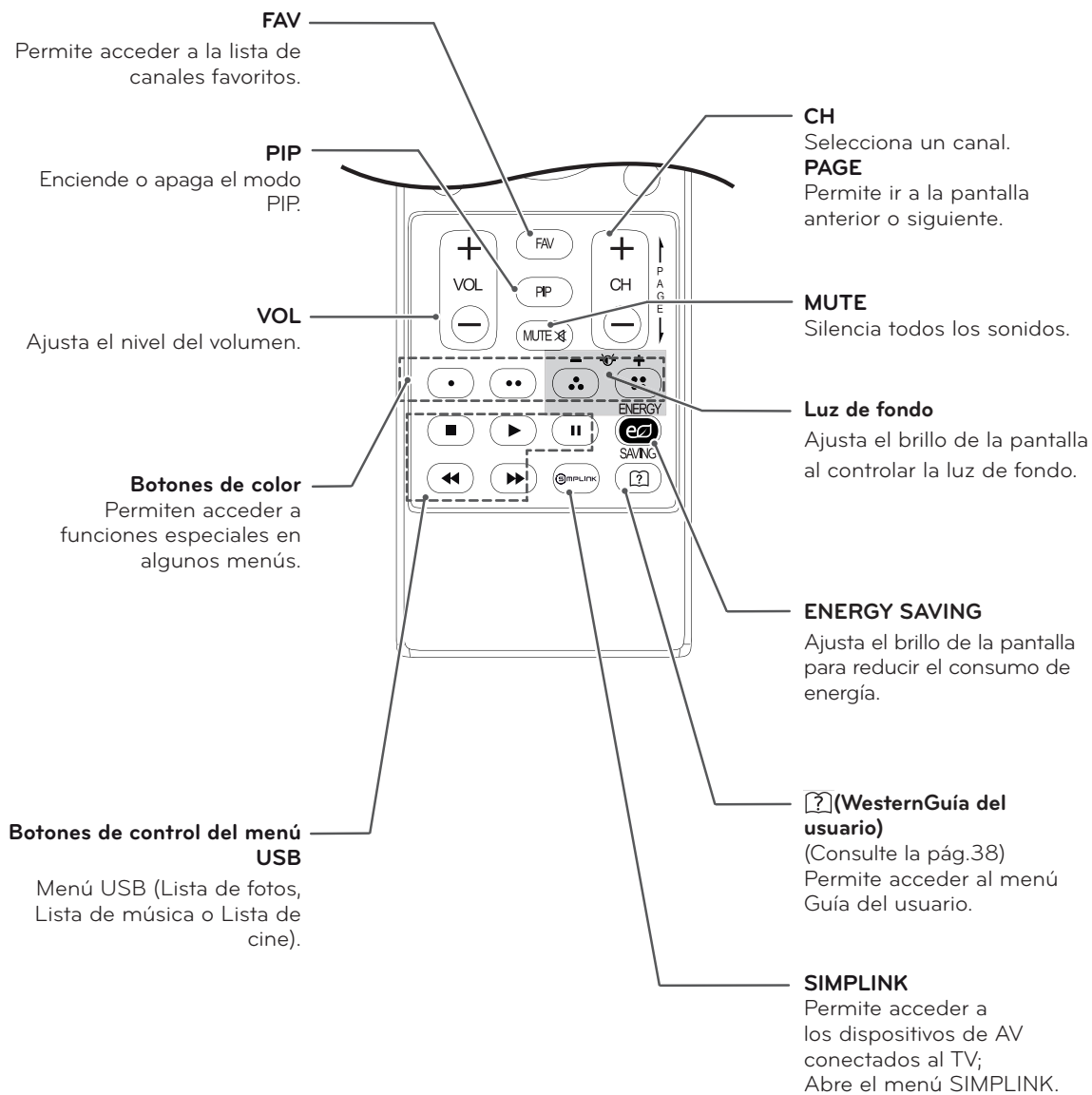
**PRECAUCIÓN**

No use baterías nuevas junto con otras usadas, ya que esto puede dañar el control remoto.



Asegúrese de que el control remoto apunte al sensor correspondiente del TV.





# PERSONALIZACIÓN DE LOS AJUSTES

## Acceso a los menús principales

- 1 Presione **SETTINGS** para acceder a los menús principales.
- 2 Presione los botones de navegación para desplazarse hasta uno de los siguientes menús y presione **OK**.
- 3 Presione los botones de navegación para desplazarse hasta el ajuste u opción que desee y presione **OK**.
- 4 Cuando termine, presione **EXIT**.  
Para regresar al menú anterior, presione **↶(BACK)**.

**IMAGEN** Ajusta el tamaño, la calidad o el efecto de la imagen.

**AUDIO** Ajusta la calidad, el efecto y el nivel de volumen del sonido.

**CANAL** Configura y edita los canales.

**HORA** Define la hora, la fecha o la función Temporizador.

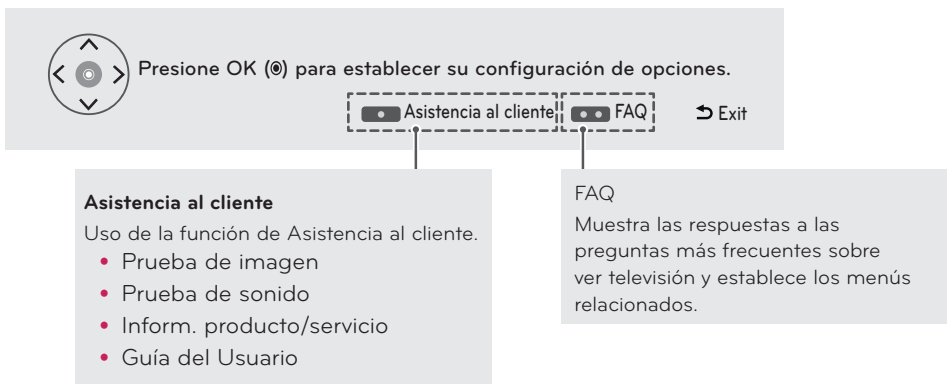
**BLOQUEAR** Bloquea o desbloquea canales y programas.

**OPCIÓN** Personaliza los ajustes generales.

**ENTRADAS** Permite ver las fuentes de entrada con sus etiquetas.

**MY MEDIA** Uso de la función de medios integrados.

- Presione el botón **ROJO** para acceder a los menús de **Asistencia al cliente**.
- Presione el botón **VERDE** para acceder a los menús de **FAQ**.



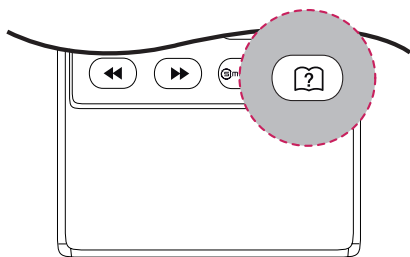
# CÓMO UTILIZAR LA GUÍA DEL USUARIO

## Acceso al menú de la Guía del Usuario

### Uso del menú del TV

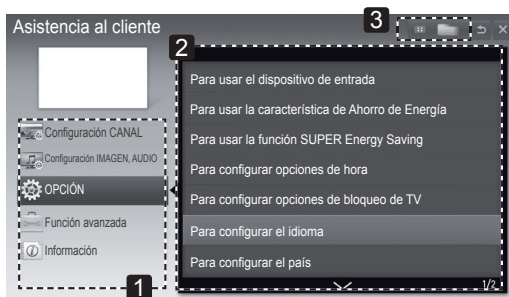
- 1 Presione **SETTINGS** para acceder a los menús principales.
- 2 Presione el botón **ROJO** para acceder a los menús de **Asistencia al cliente**.
- 3 Presione el botón de navegación para desplazarse hasta User Guide (Guía del Usuario) y luego presione **OK**.
- 4 Presione los botones de navegación para desplazarse hasta la opción que desee y luego presione **OK**.
- 5 Cuando termine, presione **EXIT**. Para regresar al menú anterior, presione **↶ (BACK)**.

### Uso del control remoto

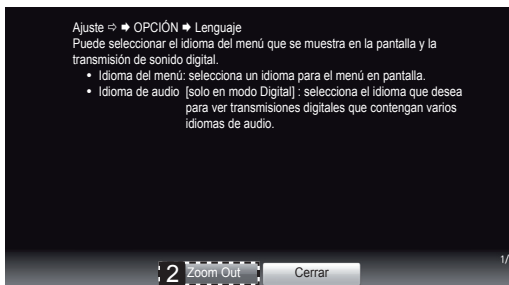
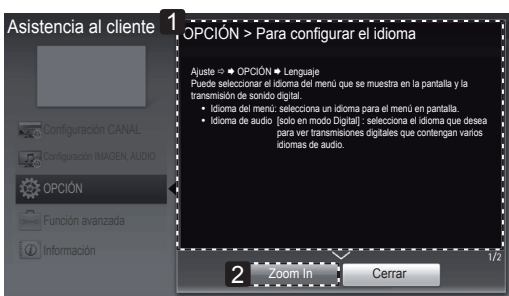


- 1 Presione **?** (**Guía del Usuario**) para acceder a la Guía del usuario.
- 2 Presione los botones de navegación para desplazarse hasta la opción que desee y luego presione **OK**.
- 3 Cuando termine, presione **EXIT**. Para regresar al menú anterior, presione **↶ (BACK)**.

- Es posible que la imagen que se muestra no sea exactamente igual a su TV.



- 1 Permite seleccionar la categoría que desea.
- 2 Permite seleccionar el elemento que desea. Puede utilizar **^/∨** para cambiar de página.
- 3 Permite buscar la descripción de la función que desea en el índice.



- 1 Muestra la descripción del menú seleccionado. Puede utilizar **^/∨** para cambiar de página.
- 2 Amplía o reduce el tamaño de la pantalla.

# IMÁGENES EN 3D (SOLO TV CINEMA 3D)

## Tecnología 3D

Este TV puede mostrar imágenes en 3D a través de la transmisión 3D o al conectar el TV a un dispositivo compatible, como un reproductor 3D Blu-ray. El televidente debe utilizar anteojos 3D compatibles para poder ver estas imágenes en formato 3D.



### NOTA

- Luego de encender el TV, se necesitan algunos segundos para que se calibre.
- Al ver TV digital en modo de imágenes en 3D, las señales de salida del TV no pueden salir a través del cable SCART.
- Si configura el modo 3D en Encendido durante una grabación programada en TV digital, las señales de salida del TV no pueden salir a través del cable SCART y no se puede realizar la grabación.
- Si la norma de transmisión de TV 3D cambia en el futuro y no es compatible con este televisor, es probable que necesite un dispositivo aparte, como un decodificador digital.

# MANTENIMIENTO

## Limpieza del TV

Limpie el TV con regularidad para conservar el rendimiento óptimo y prolongar la vida útil del producto.



### PRECAUCIÓN

- En primer lugar, asegúrese de apagar la energía y desconectar el cable de alimentación y todos los demás cables.
- Cuando no utilice el TV durante mucho tiempo, desconecte el cable de alimentación de la toma de corriente para evitar posibles daños por descargas o sobrecargas de energía.

## Pantalla y marco

Para eliminar el polvo, limpie la superficie con un paño seco y suave.

Para eliminar suciedad de mayor importancia, limpie la superficie con un paño suave humedecido en agua limpia o un detergente suave diluido. Después, limpie de inmediato un paño seco y limpio.



### PRECAUCIÓN

- No ejerza presión, refriegue ni golpee la superficie con las uñas ni un objeto afilado, ya que puede rayar la pantalla y producir distorsiones en la imagen.
- No utilice sustancias químicas como ceras, benceno, alcohol, diluyentes, insecticidas, desodorantes ambientales ni lubricantes ya que pueden dañar el acabado de la pantalla y causar decoloración.

## Gabinete y base

Para eliminar el polvo, limpie el gabinete con un paño seco y suave.

Para eliminar suciedad de mayor importancia, limpie la superficie con un paño suave humedecido en agua limpia o con agua con detergente suave diluido.



### PRECAUCIÓN

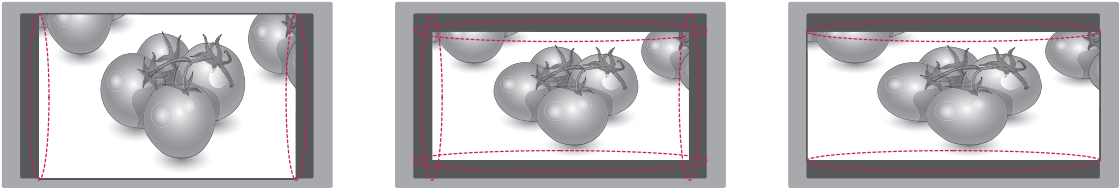
- No rocíe líquido sobre la superficie. Si entra agua en el TV, puede ocasionar incendios, descargas eléctricas o mal funcionamiento.
- No utilice ninguna sustancia química ya que puede deteriorar la superficie.

## Cable de alimentación

Quite con regularidad el polvo o la suciedad acumulados en el cable de alimentación.



## Cómo evitar el efecto de "degradación de la imagen por sobreexposición" o "quemadura de pantalla" del TV



- Si se muestra una imagen fija en la pantalla del TV durante un período prolongado, esta quedará impresa y se convertirá en una distorsión permanente de la pantalla. Este desperfecto se conoce como "degradación de la imagen por sobreexposición" o "quemadura de pantalla" y no está cubierto por la garantía.
- Si la relación de aspecto del TV se establece durante mucho tiempo en 4:3, se puede producir una degradación de imagen en las zonas de bandas.
- Evite emitir imágenes fijas en la pantalla del TV durante períodos prolongados (dos horas o más para televisores LCD) para impedir la degradación de la imagen.

# RESOLUCIÓN DE PROBLEMAS

## General


Problema	Resolución
No se puede controlar el TV con el control remoto.	<ul style="list-style-type: none"> <li>Revise el sensor del control remoto en el producto e inténtelo de nuevo.</li> <li>Compruebe que no haya ningún obstáculo entre el producto y el control remoto.</li> <li>Compruebe que las baterías siguen funcionando y están instaladas correctamente (⊕ con ⊕, ⊖ con ⊖).</li> </ul>
No se muestra ninguna imagen ni se emite sonido.	<ul style="list-style-type: none"> <li>Revise si el producto está encendido.</li> <li>Compruebe que el cable de alimentación esté conectado a la toma de la pared.</li> <li>Conecte otros productos para revisar si hay un problema con la toma de la pared.</li> </ul>
El TV se apaga repentinamente.	<ul style="list-style-type: none"> <li>Revise la configuración del control de energía. Es posible que el suministro eléctrico se interrumpa.</li> <li>Si no hay señal mientras el TV está encendido, este se apagará automáticamente después de 15 minutos de inactividad.</li> </ul>

## Uso del modo 3D

Problema	Resolución
Puede ver un patrón arremolinado como aceite en el TV cuando lo apaga.	Esto lo causa la interferencia de luz exterior en la capa de aire que hay entre la superficie del LCD y el filtro 3D. El patrón se hace casi invisible cuando vuelve a encenderlo.
Si no usa los anteojos que se proporcionan con el TV.	Cuando ve imágenes 3D con este TV, es muy importante que use los anteojos que se proporcionan con el TV. Los anteojos están diseñados para compensar en forma óptica el filtro 3D que está conectado a la superficie del TV. Si usa anteojos de terceros, tal vez no vea correctamente las imágenes 3D en el TV.
Si ve imágenes 3D fuera del ángulo o distancia óptima de visualización.	El ángulo de visualización óptimo de este TV es de 12 grados; la distancia óptima es de 50 cm hasta 150 cm del TV. Cuando ve imágenes 3D fuera del ángulo o la distancia óptima de visualización, las imágenes se pueden ver superpuestas o que no se muestren correctamente en 3D.

### Notas para ver imágenes en 3D con transmisión digital en 3D

**\*En las transmisiones análogas, las imágenes 3D no funcionan.**

Problema	Resolución
Al cambiar la visualización de imagen en 2D a imagen en 3D con el botón 3D del control remoto, la imagen puede aparecer superpuesta.	<ul style="list-style-type: none"> <li>Desactive el modo imagen en 3D con el botón 3D.</li> <li>El modo imagen en 3D se desactiva automáticamente al cambiar de canal.</li> </ul>
Si la pantalla se divide en izquierda/derecha o arriba/abajo al cambiar de canal	Este canal admite el modo imagen en 3D. Seleccione el tipo de imagen en 3D que aparece en la pantalla al presionar el botón 3D del control remoto.
	
Si los ojos están cansados o ve la pantalla borrosa al mirar imágenes en 3D.	Seleccione la opción Izquierda/Derecha o Derecha/Izquierda, la que mejor le acomode para ver imágenes 3D.

# ESPECIFICACIONES

M2252D

Panel	Tipo de pantalla	546,1 mm de ancho (21,5 pulgadas) Tamaño diagonal visible: 546,1 mm
	Distancia entre píxeles	0,25 mm (H) x 0,25 mm (V)
Señal de video	Resolución máx.	1920 x 1080 a 60 Hz
	Resolución recomendada	1920 x 1080 a 60 Hz
	Frecuencia horizontal	30 kHz hasta 83 kHz
	Frecuencia vertical	56 Hz hasta 75 Hz
	Tipo de sincronización	Sincronización separada, digital
Conector de entrada		TV, D-Sub análogo, entrada de audio de PC, Componente, CVBS, HDMI*2, USB
Alimentación	Voltaje nominal	19 V --- 2,0 A
	Consumo de energía	Modo encendido: 30 W (típico) Modo apagado ≤ 0,4 W
Adaptador de CA/CC		Fabricante: Lienchang, Modelo LCAP25A Fabricante: Honor, Modelo ADS-40SG-19-2
Inclinación	Rango de inclinación	-5 hasta 20°
Dimensiones (ancho x alto x profundidad) Peso	Con soporte	
	508,6 mm x 182,8 mm x 386,5 mm 3,6 kg	
	Sin soporte	
	508,6 mm x 62,9 mm x 314,8 mm 3,1 kg	
Condiciones del ambiente	Temperatura de funcionamiento Humedad de funcionamiento	10 °C hasta 35 °C 20 % hasta 80 %
	Temperatura de almacenamiento Humedad de almacenamiento	-10 °C hasta 60 °C 5 % hasta 90 %

Las especificaciones mencionadas anteriormente se pueden cambiar sin previo aviso debido a las actualizaciones de las funciones de los productos.

## M2352D

Panel	Tipo de pantalla	584,2 mm de ancho (23 pulgadas) Tamaño diagonal visible: 584,2 mm
	Distancia entre píxeles	0,27 mm (H) x 0,27 mm (V)
Señal de video	Resolución máx.	1920 x 1080 a 60 Hz
	Resolución recomendada	1920 x 1080 a 60 Hz
	Frecuencia horizontal	30 kHz hasta 83 kHz
	Frecuencia vertical	56 Hz hasta 75 Hz
	Tipo de sincronización	Sincronización separada, digital
Conector de entrada		TV, D-Sub análogo, entrada de audio de PC, Componente, CVBS, HDMI*2, USB
Alimentación	Voltaje nominal	19 V $\overline{\text{---}}$ 2,0 A
	Consumo de energía	Modo encendido: 33 W (típico) Modo apagado $\leq$ 0,4 W
Adaptador de CA/CC		Fabricante: LITE-ON, Modelo PA-1650-64 Fabricante: LG Innotek, Modelo PSAB-L101A
Inclinación	Rango de inclinación	-5 hasta 20°
Dimensiones (ancho x alto x profundidad) Peso	Con soporte	
	544,1 mm x 182,8 mm x 406,2 mm 3,9 kg	
	Sin soporte	
	544,1 mm x 62,9 mm x 334,6 mm 3,4 kg	
Condiciones del ambiente	Temperatura de funcionamiento Humedad de funcionamiento	10 °C hasta 35 °C 20 % hasta 80 %
	Temperatura de almacenamiento Humedad de almacenamiento	-10 °C hasta 60 °C 5 % hasta 90 %

Las especificaciones mencionadas anteriormente se pueden cambiar sin previo aviso debido a las actualizaciones de las funciones de los productos.

M2452D

Panel	Tipo de pantalla	609,6 mm de ancho (24 pulgadas) Tamaño diagonal visible: 609,6 mm
	Distancia entre píxeles	0,28 mm (H) x 0,28 mm (V)
Señal de video	Resolución máx.	1920 x 1080 a 60 Hz
	Resolución recomendada	1920 x 1080 a 60 Hz
	Frecuencia horizontal	30 kHz hasta 83 kHz
	Frecuencia vertical	56 Hz hasta 75 Hz
	Tipo de sincronización	Sincronización separada, digital
Conector de entrada		TV, D-Sub análogo, entrada de audio de PC, Componente, CVBS, HDMI*2, USB
Alimentación	Voltaje nominal	19 V --- 2,0 A
	Consumo de energía	Modo encendido: 33 W (típico) Modo apagado ≤ 0,4 W
Adaptador de CA/CC		Fabricante: LITE-ON, Modelo PA-1650-64 Fabricante: LG Innotek, Modelo PSAB-L101A
Inclinación	Rango de inclinación	-5 hasta 20°
Dimensiones (ancho x alto x profundidad) Peso	Con soporte	
	566,9 mm x 182,8 mm x 417,4 mm 3,4 kg	
	Sin soporte	
	566,9 mm x 62,9 mm x 345,9 mm 2,9 kg	
Condiciones del ambiente	Temperatura de funcionamiento Humedad de funcionamiento	10 °C hasta 35 °C 20 % hasta 80 %
	Temperatura de almacenamiento Humedad de almacenamiento	-10 °C hasta 60 °C 5 % hasta 90 %

Las especificaciones mencionadas anteriormente se pueden cambiar sin previo aviso debido a las actualizaciones de las funciones de los productos.

## M2752D

Panel	Tipo de pantalla	685,65 mm de ancho (27 pulgadas) Tamaño diagonal visible: 685,65 mm
	Distancia entre píxeles	0,31 mm (H) x 0,31 mm (V)
Señal de video	Resolución máx.	1920 x 1080 a 60 Hz
	Resolución recomendada	1920 x 1080 a 60 Hz
	Frecuencia horizontal	30 kHz hasta 83 kHz
	Frecuencia vertical	56 Hz hasta 75 Hz
	Tipo de sincronización	Sincronización separada, digital
Conector de entrada		TV, D-Sub análogo, entrada de audio de PC, Componente, CVBS, HDMI*2, USB
Alimentación	Voltaje nominal	19 V $\overline{\text{---}}$ 2,0 A
	Consumo de energía	Modo encendido: 35 W (típico) Modo apagado $\leq$ 0,4 W
Adaptador de CA/CC		Fabricante: LITE-ON, Modelo PA-1650-64 Fabricante: LG Innotek, Modelo PSAB-L101A
Inclinación	Rango de inclinación	-5 hasta 20°
Dimensiones (ancho x alto x profundidad) Peso	Con soporte	
	641,3 mm x 199,4 mm x 458,8 mm 5,55 kg	
	Sin soporte	
	641,3 mm x 53 mm x 391,1 mm 4,6 kg	
Condiciones del ambiente	Temperatura de funcionamiento Humedad de funcionamiento	10 °C hasta 35 °C 20 % hasta 80 %
	Temperatura de almacenamiento Humedad de almacenamiento	-10 °C hasta 60 °C 5 % hasta 90 %

Las especificaciones mencionadas anteriormente se pueden cambiar sin previo aviso debido a las actualizaciones de las funciones de los productos.

DM2752D

Panel	Tipo de pantalla	685,65 mm de ancho (27 pulgadas) Tamaño diagonal visible: 685,65 mm
	Distancia entre píxeles	0,31 mm (H) x 0,31 mm (V)
Señal de video	Resolución máx.	1920 x 1080 a 60 Hz
	Resolución recomendada	1920 x 1080 a 60 Hz
	Frecuencia horizontal	30 kHz hasta 83 kHz
	Frecuencia vertical	56 Hz hasta 75 Hz
	Tipo de sincronización	Sincronización separada, digital
Conector de entrada		TV, D-Sub análogo, entrada de audio de PC, Componente, CVBS, HDMI*2, USB
Alimentación	Voltaje nominal	19 V --- 2,0 A
	Consumo de energía	Modo encendido: 35 W (típico) Modo apagado ≤ 0,4 W
Adaptador de CA/CC		Fabricante: LITE-ON, Modelo PA-1650-64 Fabricante: LG Innotek, Modelo PSAB-L101A
Inclinación	Rango de inclinación	-5 hasta 20°
Dimensiones (ancho x alto x profundidad) Peso	Con soporte	
	641,3 mm x 199,4 mm x 458,8 mm 5,55 kg	
	Sin soporte	
	641,3 mm x 53 mm x 391,1 mm 4,6 kg	
Condiciones del ambiente	Temperatura de funcionamiento Humedad de funcionamiento	10 °C hasta 35 °C 20 % hasta 80 %
	Temperatura de almacenamiento Humedad de almacenamiento	-10 °C hasta 60 °C 5 % hasta 90 %

Las especificaciones mencionadas anteriormente se pueden cambiar sin previo aviso debido a las actualizaciones de las funciones de los productos.

## Modo RGB (PC) / HDMI (PC) admitido

Resolución	Frecuencia horizontal (kHz)	Frecuencia vertical (Hz)
720 x 400	31,468	70,080
640 x 480	31,469	59,940
640 x 480	37,500	75,000
800 x 600	37,879	60,317
800 x 600	46,875	75,000
1024 x 768	48,363	60,004
1024 x 768	60,023	75,029
1152 x 864	67,500	75,000
1280 x 720	45,000	60,000
1280 x 800	49,702	59,810
1280 x 1024	63,981	60,020
1280 x 1024	79,976	75,025
1400 x 1050	65,317	59,978
1440 x 900	55,935	59,887
1600 x 900	60,000	60,000
1680 x 1050	64,674	59,883
1680 x 1050	65,290	59,954
1920 x 1080	67,500	60,000

## Modo de componente admitido

Resolución	Frecuencia horizontal (kHz)	Frecuencia vertical (Hz)
720 x 480	15,730	59,940
720 x 480	15,750	60,000
720 x 576	15,625	50,000
720 x 480	31,470	59,940
720 x 480	31,500	60,000
720 x 576	31,250	50,000
1280 x 720	44,960	59,940
1280 x 720	45,000	60,000
1280 x 720	37,500	50,000
1920 x 1080	33,720	59,940
1920 x 1080	33,750	60,000
1920 x 1080	28,125	50,000
1920 x 1080	56,250	50,000
1920 x 1080	67,432	59,940
1920 x 1080	67,500	60,000

## Modo HDMI (DTV) admitido

Resolución	Frecuencia horizontal (kHz)	Frecuencia vertical (Hz)
720 x 480	31,469 31,500	59,940 60,000
720 x 576	31,250	50,000
1280 x 720	37,500	50,000
1280 x 720	44,960 45,000	59,940 60,000
1920 x 1080	33,720 33,750	59,940 60,000
1920 x 1080	28,125	50,000
1920 x 1080	27,000	24,000
1920 x 1080	33,750	30,000
1920 x 1080	56,250	50,000
1920 x 1080	67,430 67,500	59,940 60,000

## Información de conexión del puerto para componente

Puertos para componente en el televisor	Y	P <sub>B</sub>	P <sub>R</sub>
Puertos de salida de video del reproductor de DVD	Y	P <sub>B</sub>	P <sub>R</sub>
	Y	B-Y	R-Y
	Y	Cb	Cr
	Y	Pb	Pr



**NOTA**

- Evite mantener una imagen fija en la pantalla del televisor por periodos prolongados. La imagen fija se puede imprimir de forma permanente en la pantalla. Use un protector de pantalla cuando sea posible.
- En el modo PC, es posible que exista interferencia respecto de la resolución, el patrón vertical, el contraste o el brillo. Cambie la resolución del modo PC, cambie la frecuencia de actualización por otra o ajuste el brillo y el contraste en el menú hasta que la imagen sea nítida. Si la frecuencia de actualización de la tarjeta gráfica de la PC no se puede modificar, cambie la tarjeta gráfica de la PC o consulte al fabricante de dicha tarjeta.
- La forma de onda de la entrada de sincronización para las frecuencias horizontales y verticales es diferente.
- Conecte el cable de señal desde el puerto de salida para TV de la PC al puerto RGB (PC) del TV, o bien, conecte el cable de señal del puerto de salida HDMI de la PC al puerto HDMI/DVI IN del TV.
- Conecte el cable de audio desde la PC a la entrada de audio del TV. (Los cables de audio no se incluyen con el TV).
- Si utiliza una tarjeta de sonido, ajuste el sonido de la PC según sea necesario.
- Si la tarjeta gráfica de la PC no emite RGB analógico y digital simultáneamente, conecte sólo RGB o HDMI/DVI IN para ver la emisión de la PC en el TV.
- Si la tarjeta gráfica de la PC no emite RGB analógico y digital simultáneamente, ajuste el TV a RGB o HDMI. (El TV ajusta automáticamente el otro modo como Plug and Play).
- Si utiliza un cable de HDMI a DVI, es posible que el modo DOS no funcione debido a la tarjeta de video.
- Si usa un cable RGB-PC que es demasiado largo, puede que haya interferencia en la pantalla. Se recomienda usar un cable de menos de 5 m. Esto proporciona calidad óptima de imagen.

## Formato admitido de entrada de video 3D. (SOLO TV CINEMA 3D)

	Señal	Resolución	Frecuencia horizontal (kHz)	Frecuencia vertical (Hz)	Formato de video 3D reproducible
HDMI	720p	1280 x 720	89.9 90	59.94 60	Frame Packing
			45	60	Lado a lado (mitad), Arriba y abajo
	1080i	1920 x 1080	33.7	60	Lado a lado (mitad), Arriba y abajo
	1080p	1920 x 1080	53.95 54	23.98 24	Frame Packing
			67.5	60	Lado a lado, Arriba y abajo, Secuencial de marco único
			27	24	Lado a lado (mitad), Arriba y abajo
33.7	30	Lado a lado (mitad), Arriba y abajo			
RGB	1080p	1920 x 1080	67.5	60	Lado a lado, Arriba y abajo
USB	1080p	1920 x 1080	33.75	30	Lado a lado, Arriba y abajo, MPO (foto)
	<b>Señal</b>				<b>Formato de video en 3D reproducible</b>
DTV	720p, 1080i				Lado a lado, Arriba y abajo

**NOTA**

- Si la entrada HDMI se recibe en formato HDMI 3D, las imágenes se convierten automáticamente en 3D.
- El modo **2D → 3D** está disponible para verlo en todas las señales.
- Si cambia el modo **2D → 3D**, el borde izquierdo y derecho de la pantalla están cortados.
- Si selecciona HDMI 3D, el modo 3D se activa automáticamente, lo que puede causar un retraso en el encendido de la pantalla.
- Para algunos archivos con contenido 3D, puede que el borde izquierdo y derecho de la pantalla se vea truncado si convierte un archivo 3D en 2D.





Asegúrese de leer las precauciones de seguridad antes de usar el producto. Mantenga el Manual del usuario (CD) en un lugar accesible para futuras consultas. El modelo y el número de serie del TV se encuentran en la parte posterior y en uno de los costados del TV. Regístrelos en el espacio a continuación por si alguna vez necesita recurrir al servicio técnico.

MODELO \_\_\_\_\_

SERIE \_\_\_\_\_

Para obtener el código fuente de GPL, LGPL, MPL y otras licencias de código abierto, que se incluye en este producto, visite <http://opensource.lge.com>.

Además del código fuente, se pueden descargar todos los términos de licencia, las exenciones de garantías y los derechos de autor mencionados. Además, LG Electronics le proporcionará el código fuente abierto en CD-ROM por un valor que cubre el costo de realizar dicha distribución (como el costo de los medios, el envío y la manipulación) previa solicitud a través de correo electrónico a [opensource@lge.com](mailto:opensource@lge.com).

Esta oferta es válida por tres (3) años a partir de la fecha en que compre el producto.