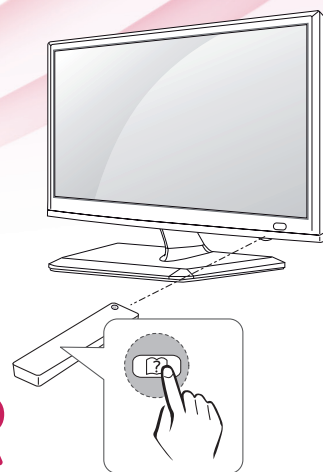


KORISNIČKI PRIRUČNIK

LED LCD TELEVIZOR



Prije rukovanja televizorom pažljivo pročitajte ovaj priručnik i zadržite ga za buduće potrebe.

MODEL LED LCD TELEVIZORA

M2232D

M2432D

M2732D

SADRŽAJ

3 LICENCE

4 POSTUPAK MONTAŽE

5 SASTAVLJANJE I PRIPREMA

- 5 Raspakiranje
- 7 Dijelovi i gumbi
- 8 Podizanje i premještanje televizora
- 9 Postavljanje televizora
- 9 - Pričvršćivanje postolja
- 12 - Postavljanje na stol
- 13 - Pospremanje kabela
- 14 - Odvajanje postolja
- 16 - Montaža na zid

18 GLEDANJE TELEVIZIJE

- 18 Prvo uključivanje televizora

20 PRIKLJUČIVANJE

- 20 Priključivanje antene
- 21 Priključivanje HD prijemnika, DVD uređaja, videorekordera ili igraće konzole
- 21 - HDMI priključak
- 22 - HDMI do DVI priključak
- 23 - Komponentni priključak
- 24 - Kompozitni priključak
- 25 - Euro Scart priključak
- 26 Priključivanje USB uređaja
- 26 Povezivanje s CI modulom
- 27 Povezivanje s računalom
- 28 - HDMI priključak
- 29 - HDMI do DVI priključak
- 30 - RGB priključak

31 DALJINSKI UPRAVLJAČ

33 PRILAGOĐAVANJE POSTAVKI

- 33 Pristup glavnim izbornicima

34 KORIŠTENJE KORISNIČKOG VODIČA

- 34 Pristup izborniku Korisnički vodič.
- 34 - Korištenje izbornika TV
- 34 - Korištenje daljinskog upravljača

35 ODRŽAVANJE

- 35 Čišćenje televizora
- 35 Zaslona i okvira
- 35 Ormarić i postolja
- 35 Kabel za napajanje
- 36 Sprječavanje prikaza "urezane slike" ili "zaostale slike" na zaslonu televizora

37 RJEŠAVANJE PROBLEMA

- 37 Općenito

38 SPECIFIKACIJE

LICENCE

Podržane licence mogu se razlikovati ovisno o modelu. Dodatne informacije o licencama potražite na www.lg.com.



Proizvedeno pod licencom Dolby Laboratories. "Dolby" i simbol dvostrukog slova D zaštitni su znakovi tvrtke Dolby Laboratories.



HDMI, HDMI logotip i High-Definition Multimedia Interface zaštitni su znakovi ili registrirani zaštitni znakovi tvrtke HDMI Licensing LLC.



O DIVX VIDEOZAPISIMA: DivX® je format digitalnih videozapisa koji je stvorila tvrtka DivX, LLC, podružnica tvrtke Rovi Corporation. Ovo je ovlaštenu DivX Certified® uređaj na kojem se mogu reproducirati DivX videozapisi. Na web-mjestu divx.com možete pronaći dodatne informacije i softverske alate za konverziju svojih datoteka u DivX video.

O DIVX VIDEOZAPISIMA NA ZAHTJEV: Ovaj uređaj s certifikatom DivX Certified® potrebno je registrirati kako bi mogao reproducirati kupljeni sadržaj DivX videozapisa na zahtjev (VOD). Kako biste dobili registracijsku šifru, pronađite odjeljak DivX VOD na izborniku za postavljanje uređaja. Na web-mjestu vod.divx.com potražite dodatne informacije o dovršetku registracije.

DivX Certified® za reprodukciju DivX® sadržaja do razlučivosti HD 1080p, uključujući i premium sadržaj.

DivX®, DivX Certified® i odgovarajući logotipi zaštitni su znakovi tvrtke Rovi Corporation ili njenih podružnica i koriste se u skladu s licencom.

Pokriveno jednim ili više sljedećih patenata u SAD-u: 7,295,673; 7,460,668; 7,515,710; 7,519,274

POSTUPAK MONTAŽE

- 1 Otvorite paket i provjerite nalaze li se u njemu svi dijelovi.
- 2 Pričvrstite postolje na televizor.
- 3 Priključite vanjski uređaj na televizor.



NAPOMENA

- Prikazana slika može se razlikovati od vašeg televizora.
- Prikaz na zaslonu vašeg televizora može se malo razlikovati od onog prikazanog u ovom priručniku.
- Dostupni izbornici i opcije mogu se razlikovati od izvora ulaznog signala ili modela proizvoda koji koristite.
- U budućnosti će se televizoru možda dodavati nove značajke.

SASTAVLJANJE I PRIPREMA

Raspakiranje

Provjerite nalaze li se u pakiranju sljedeći dijelovi. Ako određeni dijelovi nedostaju, obratite se lokalnom distributeru od kojeg ste kupili proizvod. Slike u ovom priručniku mogu se razlikovati od kupljenog proizvoda i dodatne opreme.

! NAPOMENA

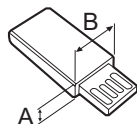
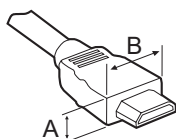
- Dodatna oprema koja se isporučuje s uređajem može se razlikovati ovisno o modelu.
- Specifikacije proizvoda ili sadržaj ovog priručnika mogu se mijenjati bez prethodne najave zbog nadograđivanja funkcija uređaja.

! OPREZ

- Nemojte koristiti piratske proizvode kako biste osigurali sigurnost i dugi vijek trajanja proizvoda.
- Oštećenja ili ozljede uzrokovane piratskim dijelovima nisu pokrivena jamstvom.

! NAPOMENA

- Dijelovi koji se isporučuju s uređajem mogu se razlikovati ovisno o modelu.
- Specifikacije proizvoda ili sadržaj ovog priručnika mogu se mijenjati bez prethodne najave zbog nadograđivanja funkcija uređaja.
- Kako bi se osiguralo optimalno povezivanje, kabeli i USB uređaji trebaju imati okvir debljine manje od 10 mm i širine manje od 18 mm. Koristite produžni kabel koji podržava USB 2.0 ako USB kabel ili USB memoriju ne možete priključiti na USB ulaz televizora.



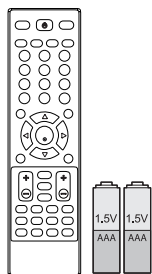
*A ≤ 10 mm

*B ≤ 18 mm

M2232D

M2432D

M2732D

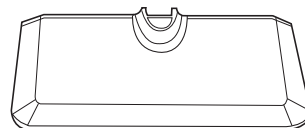


Daljinski upravljač / baterije (AAA)

(Pogledajte stranicu 31, Pogledajte stranicu 32)

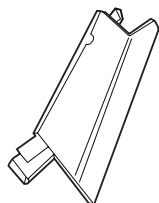


CD (korisnički priručnik) / kartice



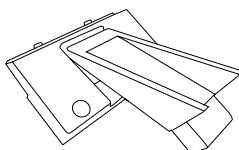
Baza postolja

(Pogledajte stranicu 9, Pogledajte stranicu 10, Pogledajte stranicu 14, Pogledajte stranicu 15)



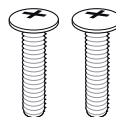
Tijelo postolja (Samo model M2232D, M2432D)

(Pogledajte stranicu 9, Pogledajte stranicu 14)



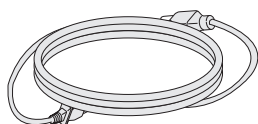
Tijelo postolja (Samo model M2732D)

(Pogledajte stranicu 10, Pogledajte stranicu 15)



Vijci za sastavljanje 2 EA (Samo model M2732D)

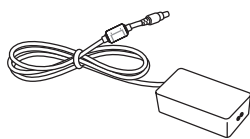
(Pogledajte stranicu 10, Pogledajte stranicu 15)



Kabel napajanja

(Ovisno o zemlji)

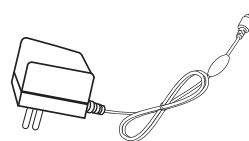
(Pogledajte stranicu 12)



AC-DC Adapter.

(Pogledajte stranicu 12)

ili



AC-DC adapter

(Ovisno o zemlji)

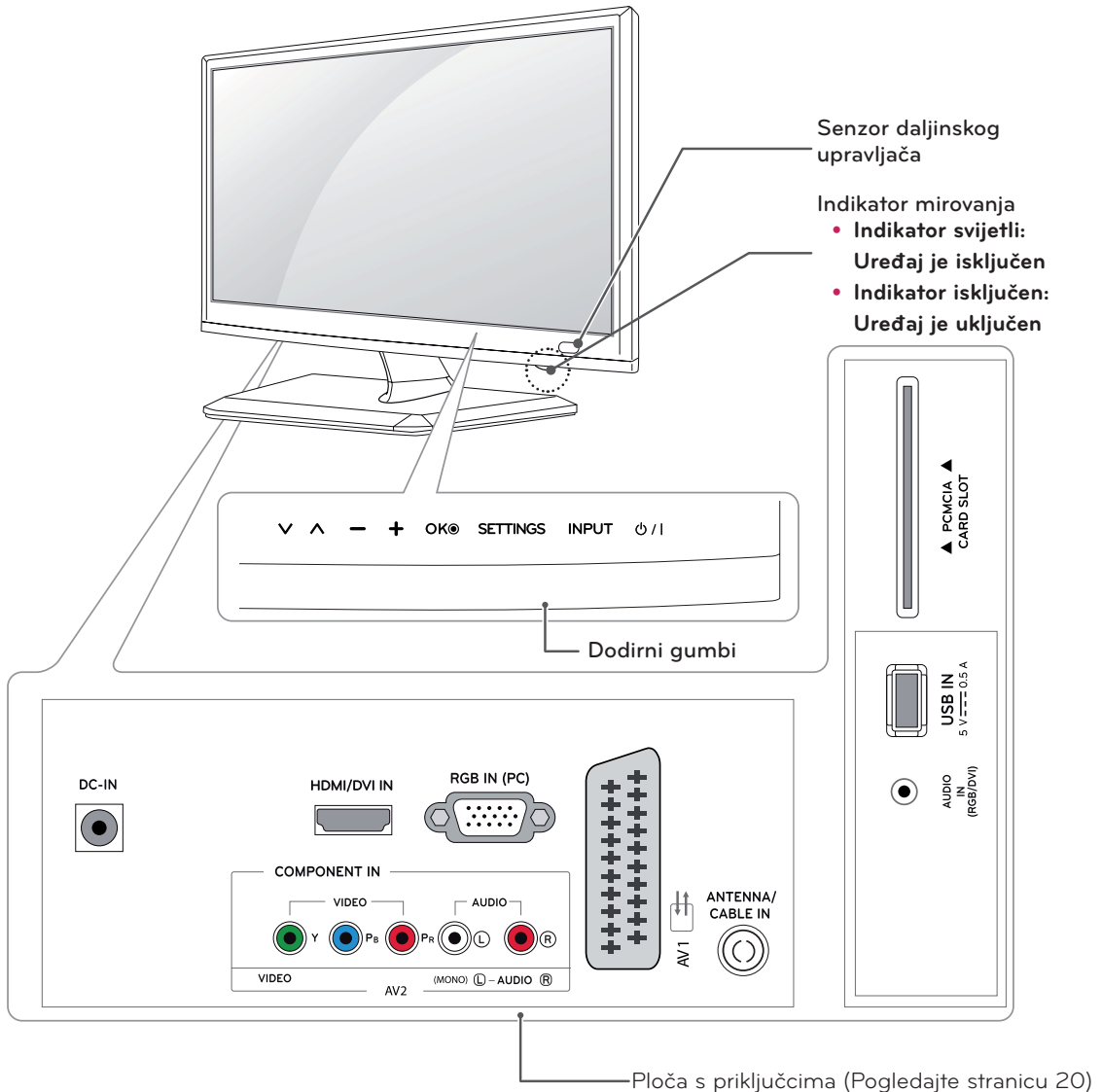
(Pogledajte stranicu 12)



Spona za kabele

(Pogledajte stranicu 13)

Dijelovi i gumbi



Dodirni gumb	Opis
∇ ▲	Kretanje kroz spremljene programe.
- +	Podršavanje glasnoće.
OK	Odabir označenih opcija izbornika ili potvrda unosa.
SETTINGS	Pristup glavnim izbornicima ili spremanje unosa i izlaz iz izbornika.
INPUT	Promjena izvora ulaznog signala.
⏻ / ⏻	Uključivanje i isključivanje uređaja.



NAPOMENA

Svi gumbi osjetljivi su na dodir i njima se upravlja jednostavnim dodirom prsta.

Podizanje i premještanje televizora

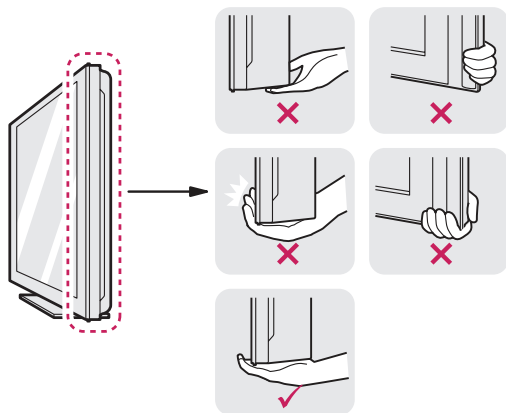
Prije premještanja ili podizanja televizora pročitajte sljedeće upute kako se televizor ne bi izgremao ili oštetio te kako biste televizor sigurno premjestili bez obzira na njegovu vrstu i veličinu.



OPREZ

Nikada ne dodirujte zaslon jer tako možete oštetiti njega ili piksele koji stvaraju sliku.

- Preporučujemo da televizor premještate u kutiji ili ambalaži u kojoj je kupljen.
- Prije premještanja ili podizanja televizora isključite kabel za napajanje i sve ostale kabele.
- Čvrsto držite gornji i donji dio televizora. Pazite da ga ne držite za prozirne dijelove, zvučnik ili otvor zvučnika.



- Kada držite televizor, zaslon ne smije biti okrenut prema vama kako biste spriječili ogrebotine.



- Televizor prilikom prenošenja nemojte izlagati trzajima ni jakim vibracijama.
- Kada prenosite televizor, držite ga uspravno, nemojte ga polagati na bok niti naginjati lijevo ili desno.

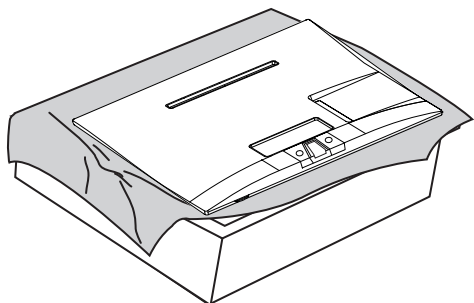
Postavljanje televizora

M2232D M2432D

Pričvršćivanje postolja

Ako televizor ne montirate na zid, slijedite upute u nastavku kako biste pričvrstili postolje.

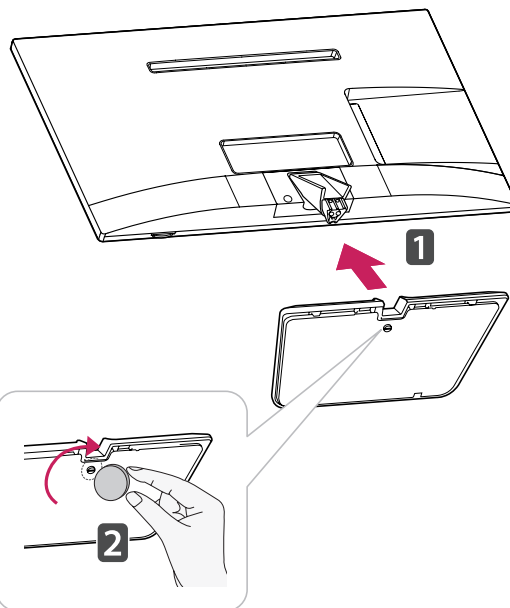
- 1 Postavite televizor na ravnu i tapeciranu površinu tako da je zaslon okrenut prema dolje.



OPREZ

- Televizor prekrijte pokrovom od pjene ili laganom zaštitnom tkaninom kako biste spriječili oštećivanje zaslona.
- Dok postavljate stalak na televizor, ekran postavite na obložen stol ili ravnu površinu kako biste ga zaštitili od ogrebotina.

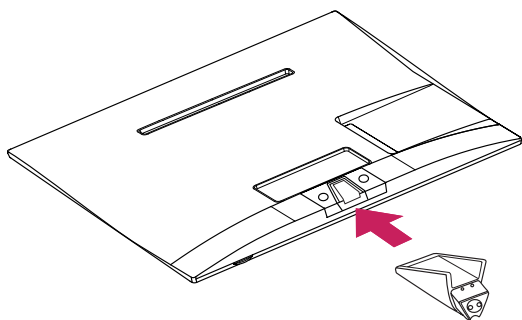
- 3 Bazu postolja odvojite od tijela postolja tako da vijak pomoću kovanice okrenete udesno.



OPREZ

Čvrsto stegnite vijke kako biste spriječili nagnjanje televizora prema naprijed. Nemojte ih previše stegnuti.

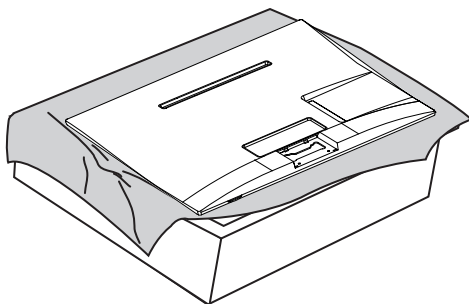
- 2 Postavite tijelo postolja televizora.



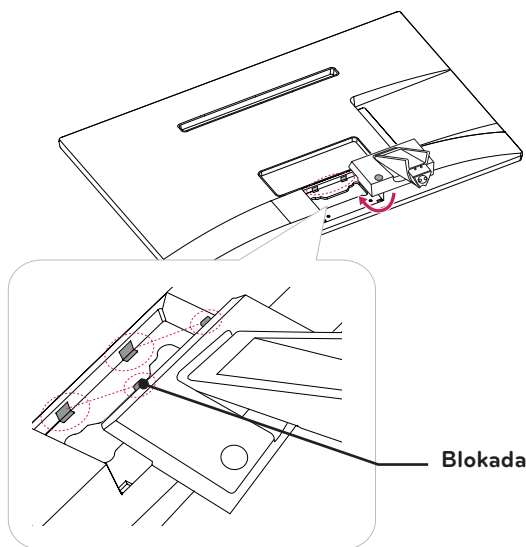
M2732D

Ako televizor ne montirate na zid, slijedite upute u nastavku kako biste pričvrstili postolje.

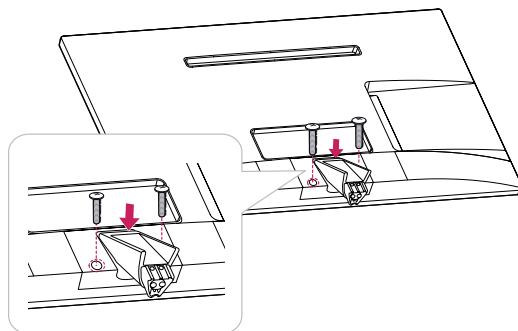
- 1 Postavite televizor na ravnu i tapeciranu površinu tako da je zaslon okrenut prema dolje.



- 2 Postavite **tijelo postolja** televizora. Umetnite dvije **blokade tijela postolja** u utor na televizoru i pričvrstite ih pritiskom lijeve i desne donje strane.

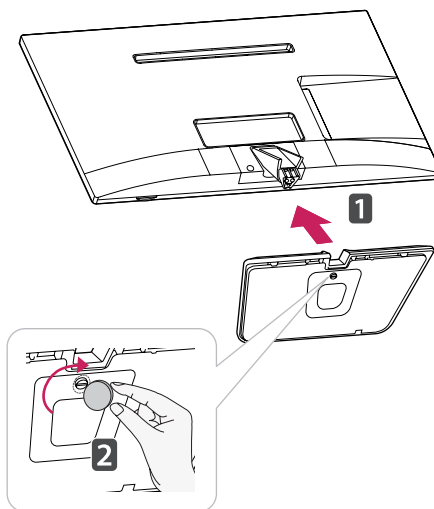


- 3 Osigurajte televizor **itijelo postolja** pomoću 2 vijka.

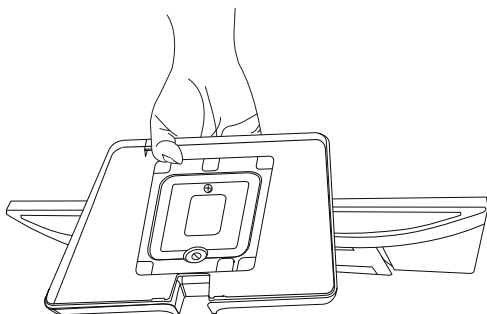
**UPOZORENJE**

Ako vijke ne pritegnete čvrsto, televizor će pasti i oštetiti se.

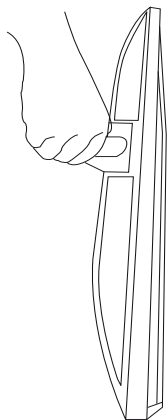
- 4 **Bazu postolja** odvojite **odtijela postolja** tako da vijak pomoću **kovanice** okrenete udesno.

**OPREZ**

Čvrsto stegnite vijke kako biste spriječili naginjanje televizora prema naprijed. Nemojte ih previše stegnuti.

 **OPREZ**

- Nemojte nositi monitor naopako jer bi tako mogao pasti s postolja i dovesti do oštećenja ili ozljede.
- Slika prikazuje primjer postavljanja koji se može razlikovati od stvarnog proizvoda.

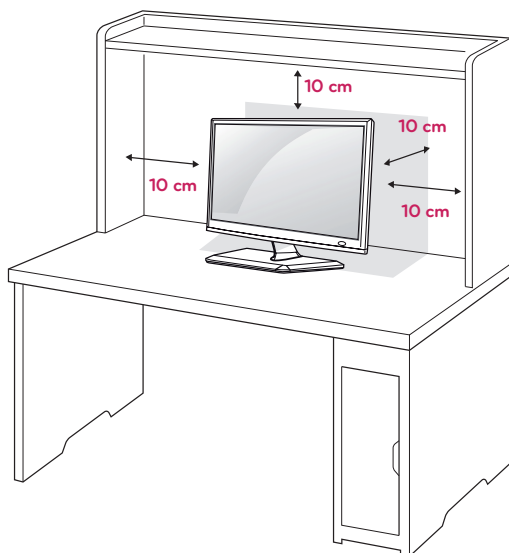


- Nemojte nositi monitor naopako držeći štandu tijelo, jer to može uzrokovati da padne, što je rezultiralo oštećenja ili ozljeda.
- Slika prikazuje primjer postavljanja koji se može razlikovati od stvarnog proizvoda.

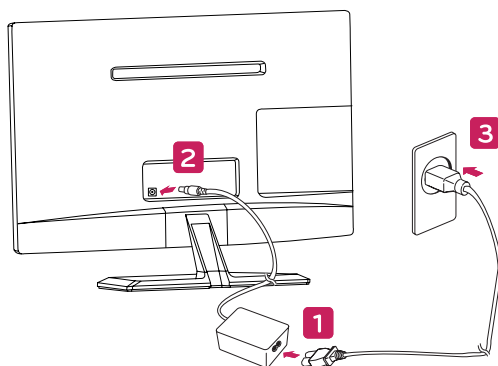
Postavljanje na stol

- 1 Podignite i nagnite televizor u uspravan položaj na stolu.

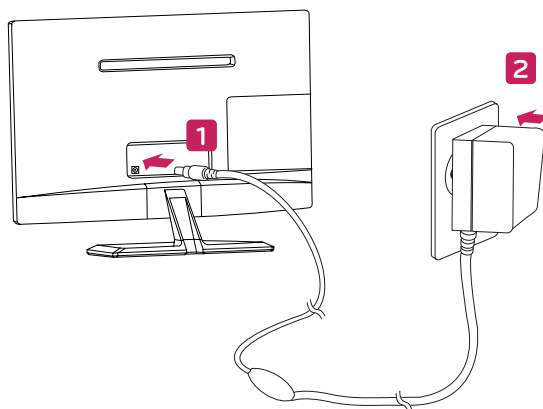
Ostavite (minimalno) 10 cm prostora do zida radi odgovarajuće ventilacije.



- 2 Priključite AC-DC adapter i kabel napajanja u zidnu utičnicu.

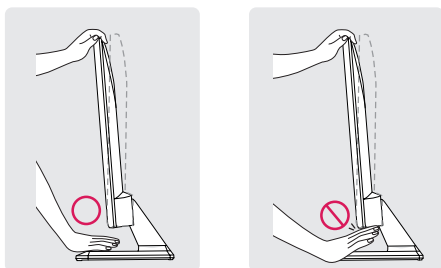


ili



! UPOZORENJE

Prilikom prilagođavanja kuta nemojte dno televizora držati kao što je prikazano na slici ispod jer na taj način možete ozlijediti prste.



! OPREZ

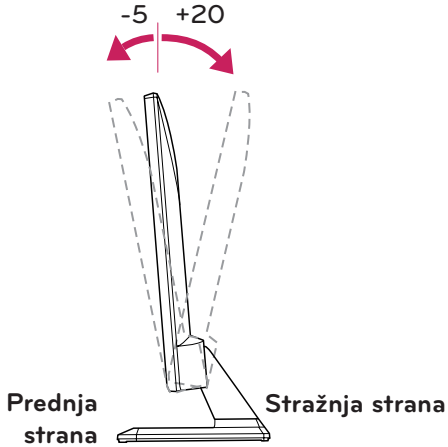
Prije prenošenja ili montaže televizora isključite kabel za napajanje. U suprotnom može doći do strujnog udara.

! OPREZ

Nemojte postavljati televizor u blizini izvora topline ili na njih jer to može dovesti do požara ili drugih oštećenja.

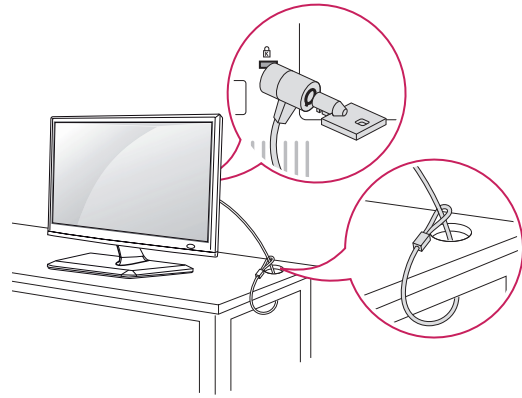
! NAPOMENA

Kako biste prilagodili kut gledanja televizora možete nagnuti prema gore ili dolje, u rasponu od +20 do -5 stupnjeva.

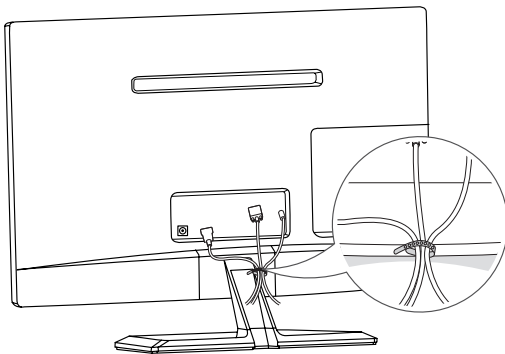
**Korištenje sigurnosnog sustava Kensington**

Priključak za sigurnosni sustav Kensington nalazi se na stražnjoj strani televizora. Dodatne informacije o montiranju i korištenju potražite u priručniku koji ste dobili sa sigurnosnim sustavom Kensington ili posjetite stranicu <http://www.kensington.com>.

Kabel sigurnosnog sustava Kensington spojite između televizora i stola.

**Pospremanje kabela**

Kabele prikupite i povežite isporučenom sponom za kabele.

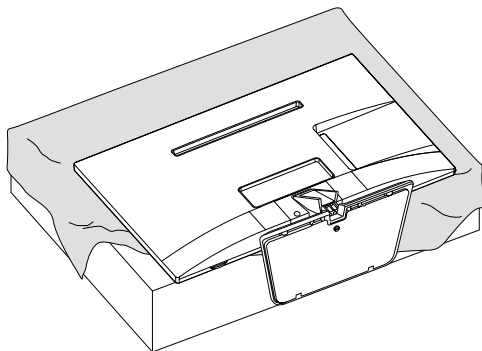
**! NAPOMENA**

Sigurnosni sustav Kensington ubraja se u dodatnu opremu. Dodatnu opremu možete nabaviti u većini trgovina elektroničkom opremom.

Odvajanje postolja

M2232D M2432D

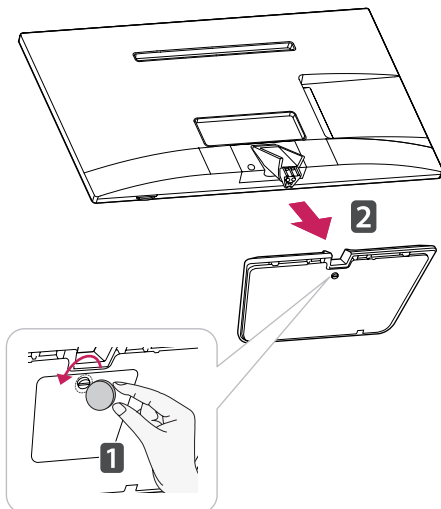
- 1 Postavite televizor na ravnu i tapeciranu površinu tako da je zaslon okrenut prema dolje.



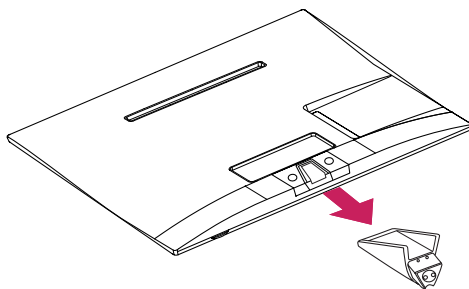
OPREZ

- Televizor prekrijte pokrovom od pjene ili laganom zaštitnom tkaninom kako biste spriječili oštećivanje zaslona.
- Dok odvajate stalak s televizora, ekran postavite na obložen stol ili ravnu površinu kako biste ga zaštitili od ogrebotina.

- 2 Vijak okrenite ulijevo, a zatim **bazu postolja** odvojite od **tijela postolja**.

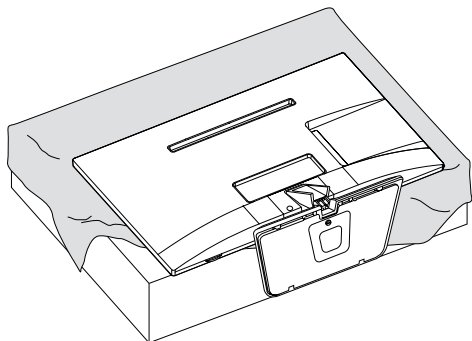


- 3 Izvucite **tijelo postolja** iz televizora.



M2732D

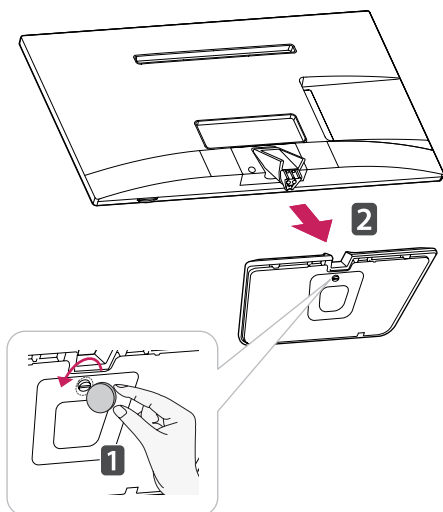
- 1 Postavite televizor na ravnu i tapeciranu površinu tako da je zaslon okrenut prema dolje.



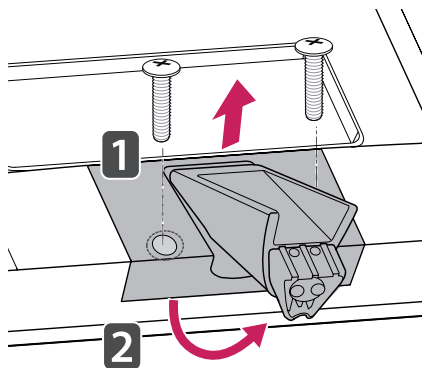
OPREZ

- Televizor prekriti pokrovom od pjene ili laganom zaštitnom tkaninom kako biste spriječili oštećivanje zaslona.
- Dok odvajate stalak s televizora, ekran postavite na obložen stol ili ravnu površinu kako biste ga zaštitili od ogrebotina.

- 2 Vijak okrenite ulijevo, a zatim **bazu postolja** odvojite od **tijela postolja**.

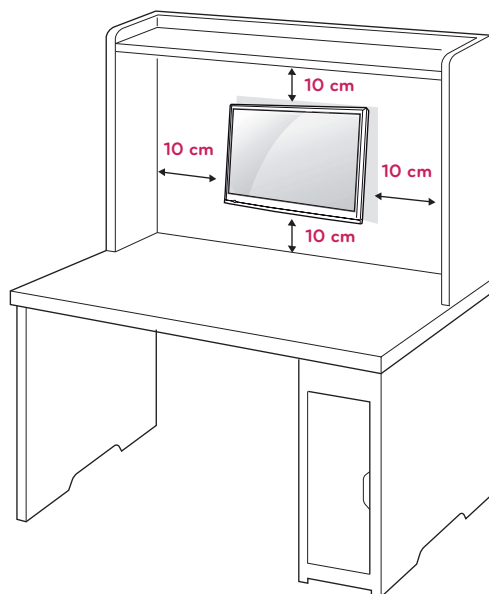


- 3 Skinite 2 vijka i **tijelo postolja** odvojite od televizora.



Montaža na zid

Za nesmetanu ventilaciju ostavite 10 cm prostora sa svake strane i od zida. Detaljne upute za montiranje dostupne su kod prodavača, a možete i pročitati vodič za postavljanje i montiranje zidnog držača pod nagibom.



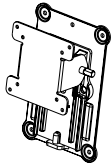
Ako televizor želite montirati na zid, priključite sučelje za montiranje na zid (dodatni dijelovi) na stražnji dio televizora.

Kada televizor montirate pomoću sučelja za montiranje na zid (dodatni dijelovi), pažljivo ga montirajte kako ne bi pao.

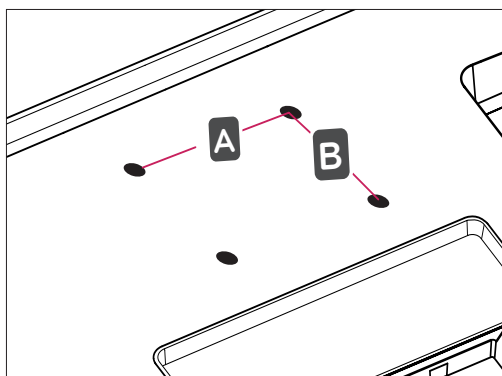
- 1 Vijak i sučelje za montiranje na zid koristite u skladu s VESA standardima.
- 2 Ako koristite vijak koji je duži no što je navedeno u specifikacijama, možete oštetiti unutarnje dijelove televizora.
- 3 Ako ne upotrijebite odgovarajući vijak, proizvod se može oštetiti te pasti s mjesta na koje ste ga montirali. U tom slučaju tvrtka LG Electronics ne snosi nikakvu odgovornost.
- 4 Sukladno VESA standardu samo u odnosu na dimenzije sučelja za montiranje na zid s vijcima i specifikacije vijaka.

5 Koristite VESA standard kao što je opisano u nastavku.

- 784,8 mm (30,9 inča) ili manje
 - * Debljina podloška za montiranje na zid: 2,6 mm
 - * Vijak: Φ 4,0 mm x otklon 0,7 mm x duljina 10 mm
- 787,4 mm (31,0 inča) ili više
 - * Koristite vijke i podložak za montažu na zid sukladan VESA standardu.

VESA (A x B)	100 x 100
Standardni vijak	M4
Broj vijaka	4
Nosač za montiranje na zid (dodatna oprema)	RW120 

- VESA (A x B)



**OPREZ**

- Prije prenošenja ili montaže televizora isključite kabel za napajanje. U suprotnom može doći do strujnog udara.
- Ako ga montirate na strop ili kosi zid, televizor može pasti i uzrokovati teške ozljede.
- Koristite ovlaštenu LG nosač za zid te se obratite lokalnom zastupniku ili kvalificiranom osoblju.
- Nemojte previše stezati vijke jer tako možete oštetiti televizor i poništiti jamstvo.
- Koristite vijke i zidne nosače koji zadovoljavaju VESA standard. Sva oštećenja ili ozljede nastale pogrešnim korištenjem ili korištenjem neodgovarajuće dodatne opreme nisu pokrivena jamstvom.


**NAPOMENA**

- Koristite vijke navedene u specifikacijama vijaka prema VESA standardu.
- Komplet za montiranje na zid sadrži priručnik za montiranje i sve potrebne dijelove.
- Nosač za montiranje na zid ubraja se u dodatnu opremu. Nabaviti ga možete od lokalnog distributera.
- Duljina vijaka može se razlikovati ovisno o zidnom nosaču. Obavezno koristite vijke odgovarajuće duljine.
- Dodatne informacije potražite u priručniku koji ste dobili sa zidnim nosačem.

GLE DANJE TELEVIZIJE

Prvo uključivanje televizora

Kada prvi put uključite televizor, prikazat će se početni zaslon s postavkama. Odaberite jezik i prilagodite osnovne postavke.

- 1 Uključite kabel za napajanje u utičnicu.
- 2 Pritisnite  na televizoru ili gumb za uključivanje/isključivanje na daljinskom upravljaču kako biste uključili televizor.
Indikator mirovanja će se isključiti.



NAPOMENA

Ako je televizor u načinu rada za uštedu energije, indikator mirovanja zasvijetlit će žutom bojom.

- 3 Kada prvi put uključite televizor, prikazat će se početni zaslon s postavkama.



NAPOMENA

Ako televizorom ne počnete upravljati u roku od 40 sekundi nakon prikaza izbornika s postavkama, izbornici s postavkama će nestati sa zaslona.

- 4 Slijedite upute na zaslonu i prilagodite televizor prema svojim željama.

Jezik	Odabir jezika za prikaz.
↓	
Postavke načina rada	Odabir postavke Kućna upotreba za kućno okruženje.
↓	
Indikator rada	Odabir indikatora mirovanja. Ako odaberete opciju Uključeno, na prednjoj ploči televizora zasvijetlit će indikator mirovanja kad je televizor isključen.
↓	
Zemlja	Odabir zemlje.
↓	
Vremenska zona	Odabir vremenske zone i ljetnog računanja vremena (ako je kao zemlja odabrana Rusija).
↓	
Postavi lozinku	Postavite lozinku (ako je kao zemlja odabrana Francuska/Italija).
↓	
Autom. podešavanje	Automatsko skeniranje i spremanje dostupnih programa.

! NAPOMENA

- U zemljama u kojima standardi DTV emitiranja nisu potvrđeni neke DTV značajke možda neće funkcionirati, ovisno o okruženju DTV emitiranja.
- Kad je kao Zemlja odabrana Francuska, početna lozinka nije "0", "0", "0", "0", već "1", "2", "3", "4".
- Kako biste u svom kućnom okruženju postigli najbolju kvalitetu slike, odaberite opciju

Kućna upotreba.

- **Rad u trgovini** je opcija prikladna za prodajna okruženja.
- Ako odaberete način rada **Rad u trgovini**, prethodno prilagođene postavke prebacit će se na zadane postavke načina rada **Rad u trgovini** u roku od 2 minute.

5 Kada završite s postavljanjem osnovnih postavki, pritisnite **OK**.

! NAPOMENA

Ako ne završite s postavljanjem početnih postavki, one će se prikazivati svaki put kada uključite televizor.

6 Kako biste isključili televizor, pritisnite **⏻/|** na televizoru.
Zasvijetlit će indikator stanja mirovanja.

! OPREZ

Ako televizor ne koristite dulje vremensko razdoblje, isključite kabel za napajanje iz zidne utičnice.

! NAPOMENA

Opciji **Vraćanje tvorničkih postavki** možete pristupiti i putem značajke **OPCIJA** u glavnim izbornicima.

PRIKLJUČIVANJE

Za odabir vanjskog uređaja priključite vanjske uređaje na televizor i promijenite načine ulaza. Dodatne informacije o priključivanju vanjskog uređaja potražite u priručniku isporučenom uz dani uređaj. Dostupni vanjski uređaji su: HD prijemnici, DVD uređaji, videorekorderi, USB uređaji za pohranu, računala, kamere ili fotoaparati, igraće konzole i drugi vanjski uređaji.

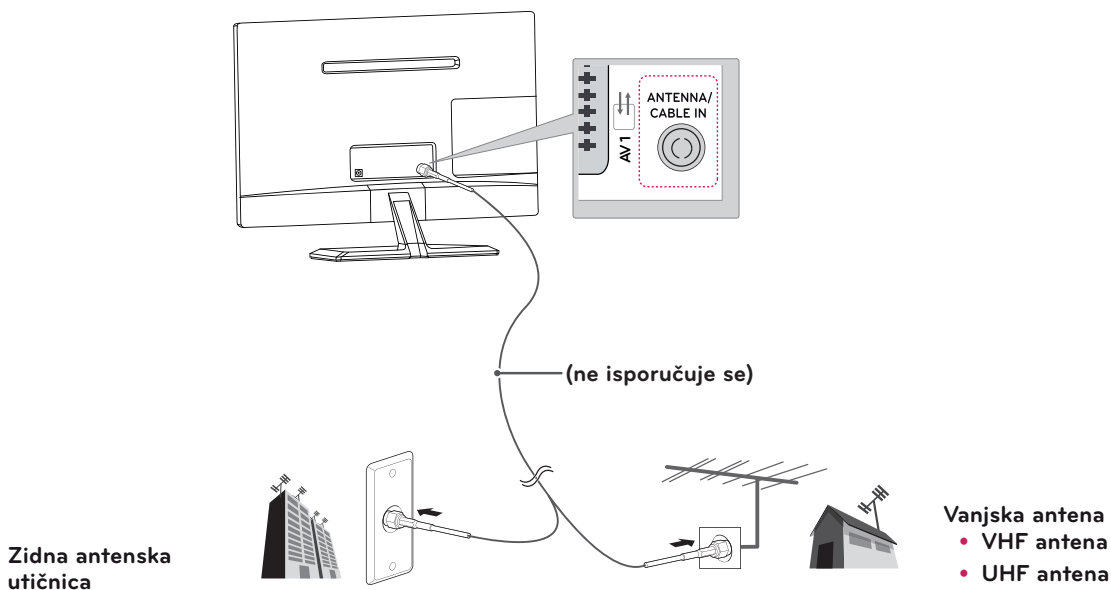


NAPOMENA

- Ako snimate televizijski program pomoću DVD snimača ili videorekordera, kabel za ulazni televizijski signal obavezno uključite u televizor preko DVD snimača ili videorekordera. Dodatne informacije o snimanju potražite u priručniku priključenog uređaja.
- Priključak vanjskog uređaja može se razlikovati ovisno o modelu.
- Priključite vanjske uređaje na televizor bez obzira na redoslijed priključaka na televizoru.

Priključivanje antene

Prilikom priključivanja antene, kabelaške televizije ili kabelaške kutije za gledanje televizije pridržavajte se sljedećih uputa. Slike se mogu razlikovati od stvarne opreme, a RF kabel nije obavezan. Televizor pomoću RF kabela (75) priključite na zidnu antensku utičnicu.



NAPOMENA

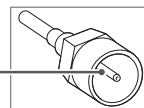
- Ako želite koristiti više od 2 televizora, upotrijebite razdjelnik signala.
- Ako je kvaliteta slike loša, ugradite pojačalo signala kako biste postigli bolju kvalitetu slike.
- Ako je kvaliteta slike loša čak i kada je antena priključena, usmjerite antenu u ispravnom smjeru.
- Dodatne informacije o priključivanju antene i kabela potražite na <http://AntennaWeb.org>.



OPREZ

- Pripazite da ne savijete bakrenu žicu RF kabela.

Bakrena žica



- Kako se televizor ne bi oštetio, najprije povežite sve uređaje u skladu s uputama, a zatim kabel za napajanje uključite u strujnu utičnicu.

Priključivanje HD prijemnika, DVD uređaja, videorekordera ili igraće konzole

Priključite HD prijemnik, DVD uređaj, videorekorder ili igraću konzolu na televizor i odaberite odgovarajući ulaz.

HDMI priključak

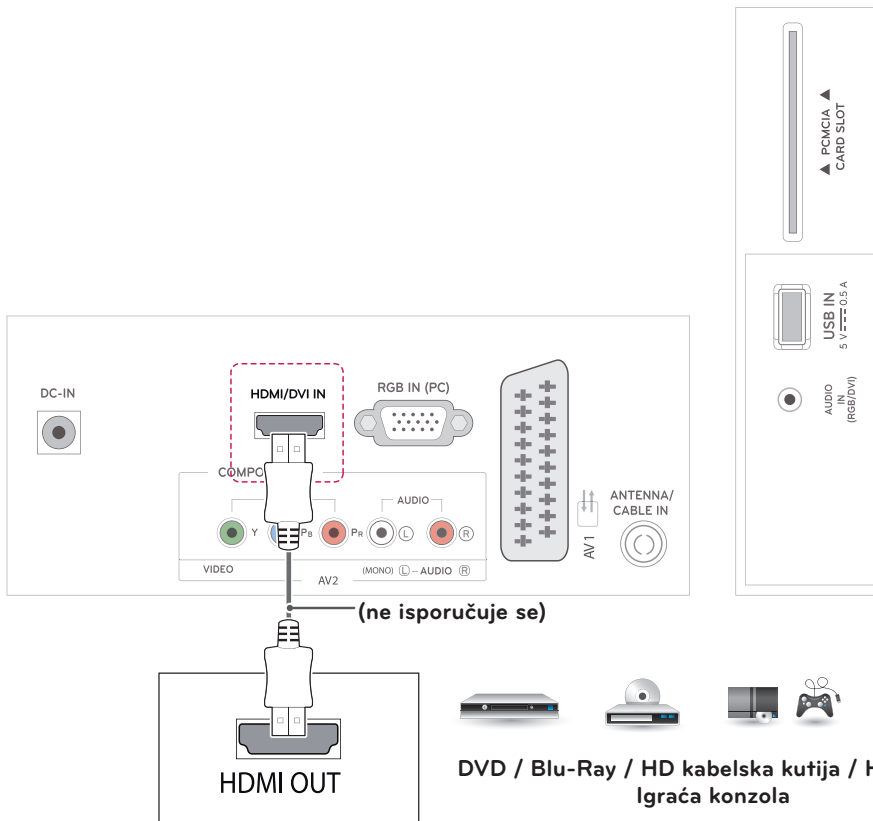
Uređaj je najbolje priključiti putem HDMI priključka.

Prijenos digitalnog video i audio signala s vanjskog uređaja na televizor. Priključite vanjski uređaj na televizor pomoću HDMI kabela kako je prikazano na sljedećoj slici.



NAPOMENA

- Koristite High Speed HDMI™ kabl.
- High Speed HDMI™ kabl su pokazali na testovima da prenose HD signal do 1080p i više.
- Podržani DTV audio: MPEG, Dolby Digital.
- Podržani format za HDMI audio: Dolby Digital, PCM (do 192 KHz, 32k/44.1k/48k/88k/96k/176k/192k, DTS nije podržan.)



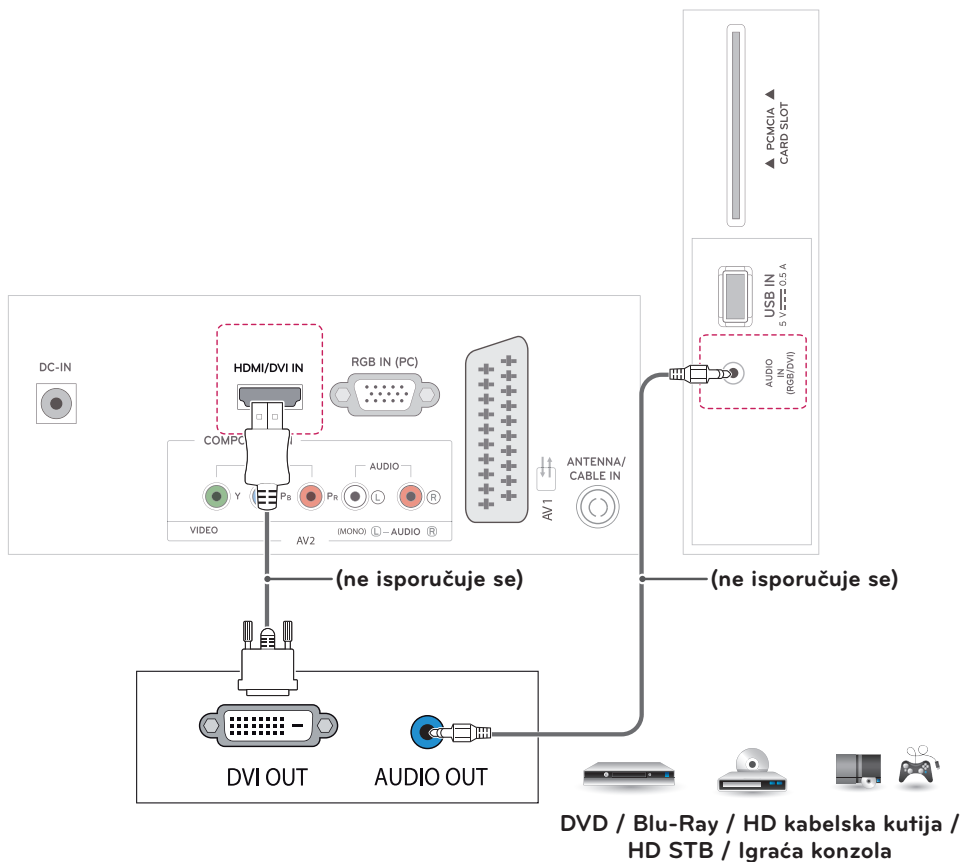
HDMI do DVI priključak

Prijenos digitalnog videosignala s vanjskog uređaja na televizor. Priključite vanjski uređaj na televizor pomoću HDMI do DVI kabla kako je prikazano na sljedećoj slici. Za prijenos audio signala priključite dodatni audio kabel.



NAPOMENA

Ako ne koristite dodatni vanjski zvučnik, vanjski uređaj na televizor priključite pomoću dodatnog audio kabela.

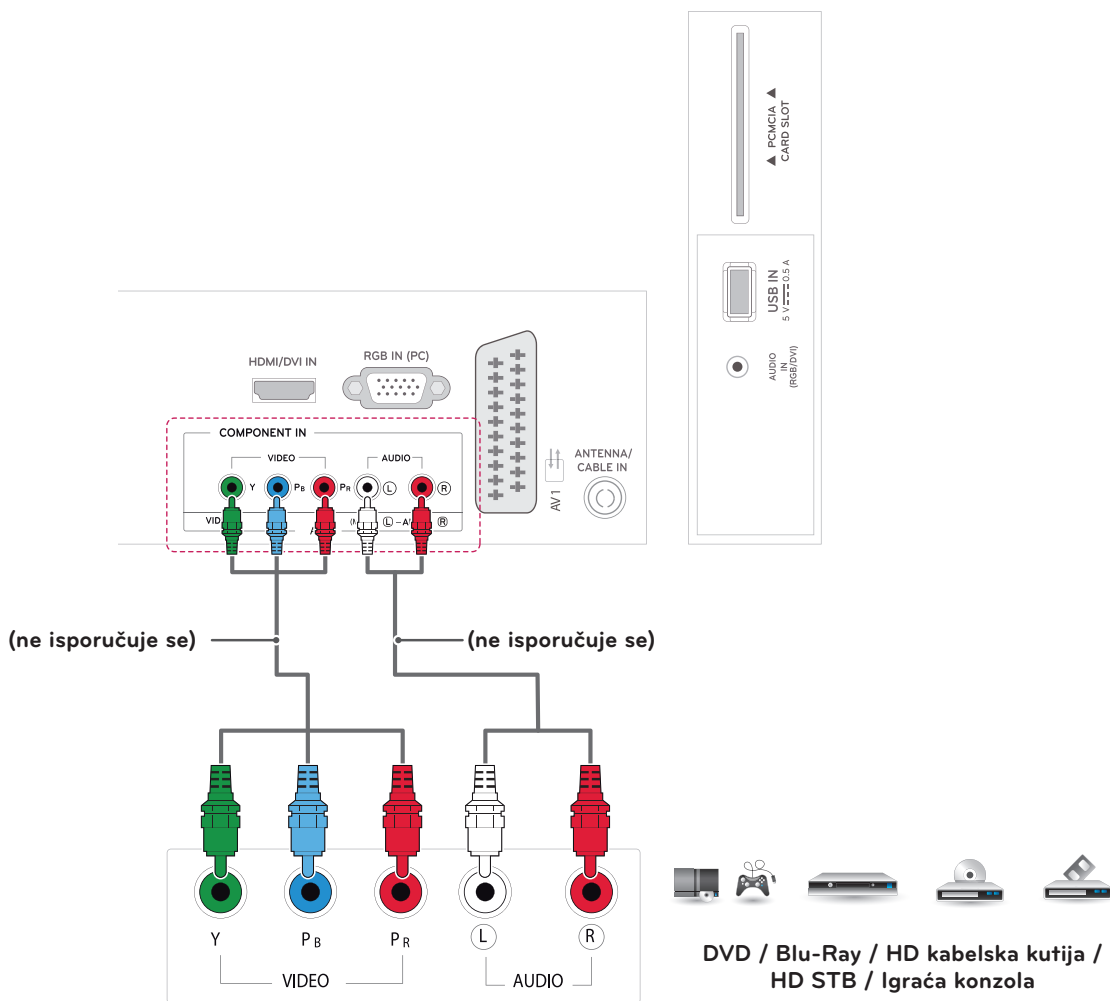


Komponentni priključak

Prenosi analogni video i audio signal s vanjskog uređaja na televizor. Priključite vanjski uređaj na televizor pomoću komponentnog kabela kako je prikazano na sljedećoj slici. Za prikaz slika pomoću progresivnog snimanja koristite komponentni kabel.

NAPOMENA

- Ako su kabeli neispravno postavljeni, može doći do prikaza crno-bijele slike ili iskrivljenih boja.
- **Provjerite podudara li se kabel s odgovarajućom bojom priključka.**



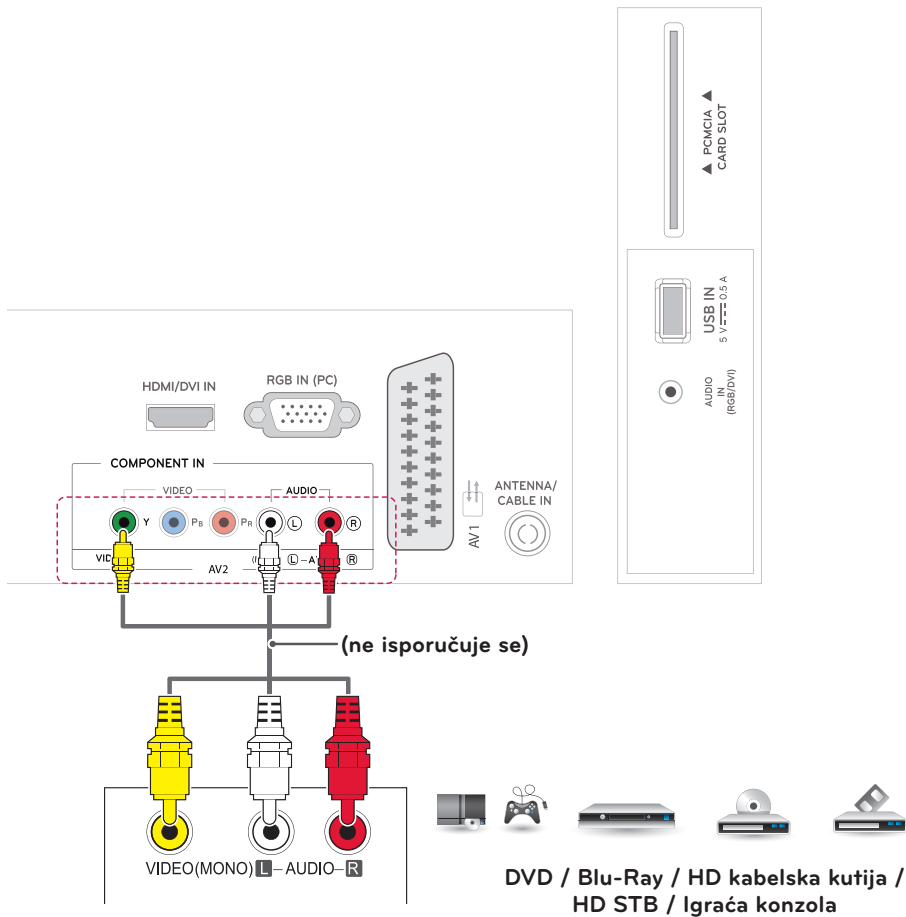
Kompozitni priključak

Prenosi analogni video i audio signal s vanjskog uređaja na televizor. Priključite vanjski uređaj na televizor pomoću kompozitnog kabela kako je prikazano na sljedećoj slici.



NAPOMENA

Provjerite podudara li se kabel s odgovarajućom bojom priključka.



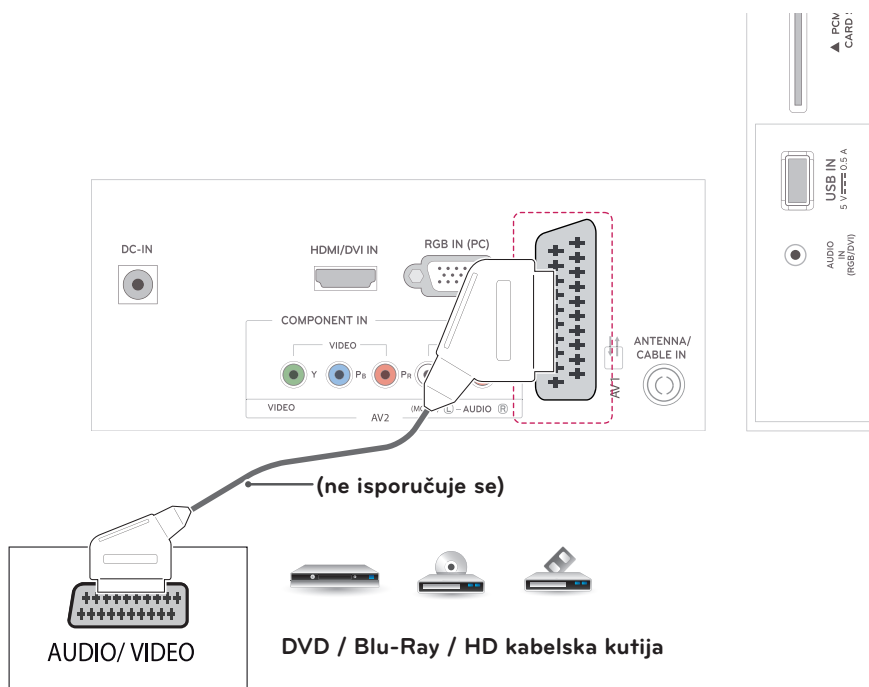
Euro Scart priključak

Prenosi video i audio signal s vanjskog uređaja na televizor. Priključite vanjski uređaj na televizor pomoću Euro Scart kabela kako je prikazano na sljedećoj slici. Za prikaz slika pomoću progresivnog snimanja koristite Euro Scart kabel.

Vrsta izlaza	AV1 (TV izlaz ¹)
Trenutačni način ulaza	
Digitalna TV	Digitalna TV
Analogna TV, AV	Analogna TV
Komponentni/RGB	
HDMI	

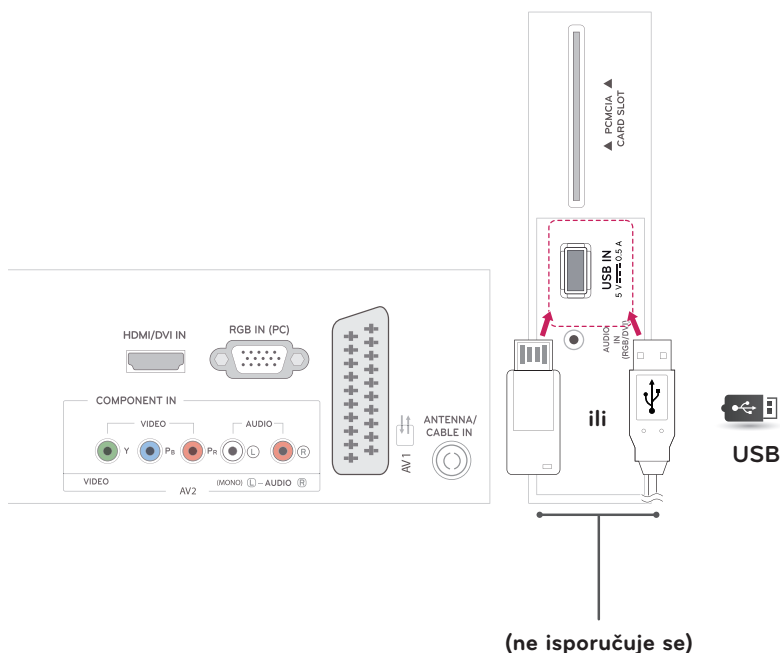
! NAPOMENA

Svaki Euro Scart kabel koji koristite mora imati zaštitu signala.



Priključivanje USB uređaja

Priključite USB memoriju, kao što je USB flash memorija, vanjski tvrdi disk, MP3 uređaj ili USB čitač memorijskih kartica, na televizor i otvorite izbornik USB kako biste mogli koristiti različite multimedijske datoteke.



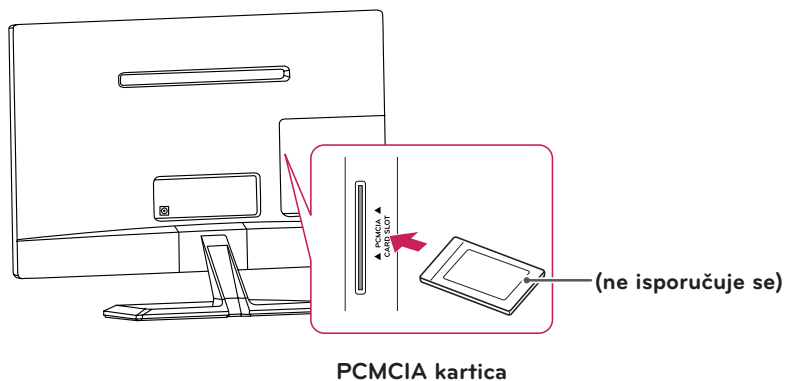
Povezivanje s CI modulom

Za pregled kodiranih usluga (koje se naplaćuju) u digitalnom načinu rada. Ova značajka nije dostupna u svim zemljama.



NAPOMENA

Provjerite je li CI modul u utor za PCMCIA karticu umetnut u pravom smjeru. Ako modul nije ispravno umetnut, može doći do oštećenja na televizoru i utoru za PCMCIA karticu.



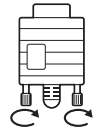
Povezivanje s računalom

Vaš televizor podržava značajku Plug & Play* i opremljen je ugrađenim Infinite Surround zvučnicima koji zvuk reproduciraju jasno, uz pojačan bas.

* Plug & Play: funkcija koja računalo omogućuje prepoznavanje priključenog uređaja koje korisnik priključi na računalo i uključi, bez potrebe za konfiguracijom uređaja ili intervencijom korisnika.

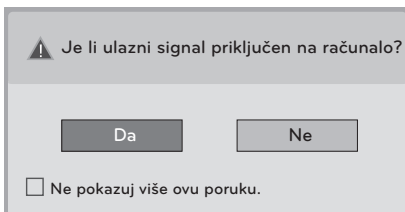
! NAPOMENA

- Za najbolju kvalitetu slike preporučuje se koristiti televizor s HDMI priključkom.
- Ako ne koristite dodatni vanjski zvučnik, računalo na televizor priključite pomoću dodatnog audio kabela.
- Ako televizor uključite kada je uređaj hladan, slika na zaslonu može treperiti. To je uobičajeno.
- Koristite kabel sa zaštićenim signalnim sučeljem, poput 15-pinskog D-sub kabela te HDMI do DVI kabela, s feritnom jezgrom kako bi proizvod bio u skladu sa standardima.
- Na zaslonu se mogu pojaviti crvene, zelene ili plave točke. To je uobičajeno.
- Priključite kabel ulaznog signala i pritegnite ga okretanjem vijaka u smjeru kazaljke na satu.
- Zaslom nemojte dugotrajno pritiskati prstima jer to može uzrokovati privremeno izobličenje zaslona.
- Izbjegavajte dugotrajan prikaz nepomične slike na zaslonu kako ne bi došlo do uezivanja slike. Koristite čuvar zaslona kad god je to moguće.



! NAPOMENA

- Ako želite koristiti način rada HDMI-PC, oznaku unosa morate postaviti na način rada PC.
- **Prikaz na zaslonu** izgleda kao što je prikazano u nastavku.
 - » Prilikom uključivanja proizvoda kada se koristi **HDMI** ulaz.
 - » Prilikom prebacivanja na **HDMI** ulaz.



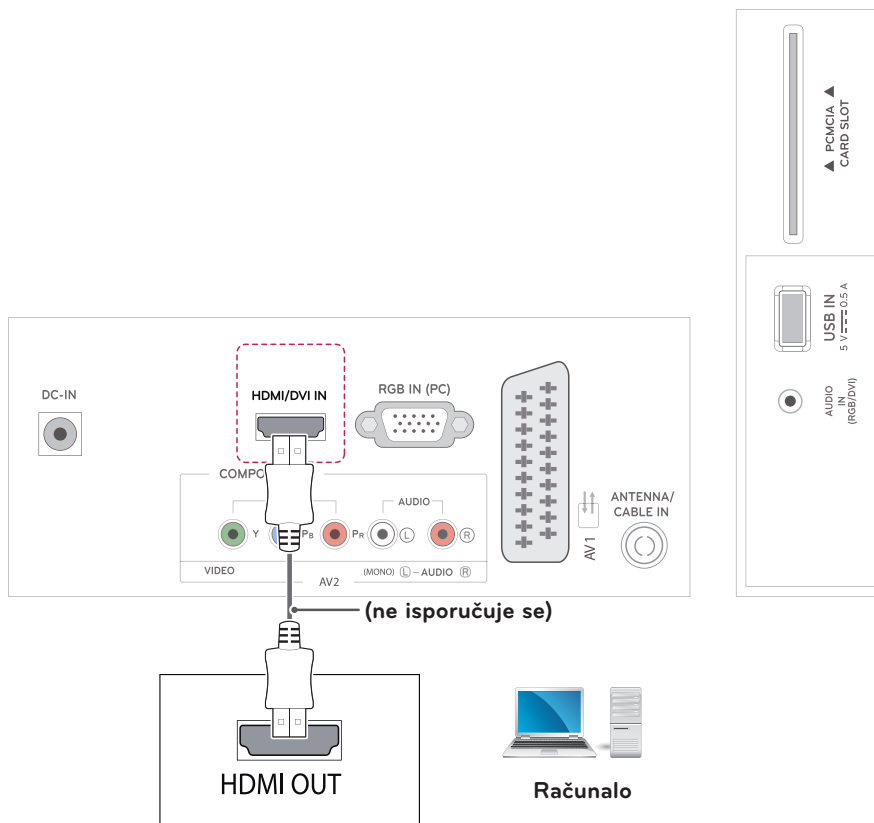
- Ako odaberete "**Da**", veličina i kvaliteta slike optimizirat će se za računalo.
- Ako odaberete "**Ne**", veličina i kvaliteta slike optimizirat će se za **AV uređaj (DVD uređaj, set-top box, igraću konzolu)**.
- Ako odaberete "**Ne pokazuj više ovu poruku**", poruka se neće prikazivati sve dok televizor ne vratite na tvorničke postavke. Postavljenu vrijednost možete promijeniti u izborniku **SETTINGS ► ULAZ ► Oznaka unosa**.

HDMI priključak

Digitalni video i audio signal s računala prenosi na televizor. Priključite osobno računalo na televizor pomoću HDMI kabela kako je prikazano na sljedećim slikama. Računalo trebate označiti kao ulaz kako biste ga pomoću HDMI kabela mogli povezati s televizorom.

! NAPOMENA

- Koristite High Speed HDMI™ kabel.
- High Speed HDMI™ kabeli su pokazali na testovima da prenose HD signal do 1080p i više.
- Ako želite koristiti HDMI-PC način rada, oznaku ulaza morate postaviti na PC način rada.
- Podržani DTV audio: MPEG, Dolby Digital.
- Podržani format za HDMI audio: Dolby Digital, PCM (do 192 KHz, 32k/44.1k/48k/88k/96k/176k/192k, DTS nije podržan.)

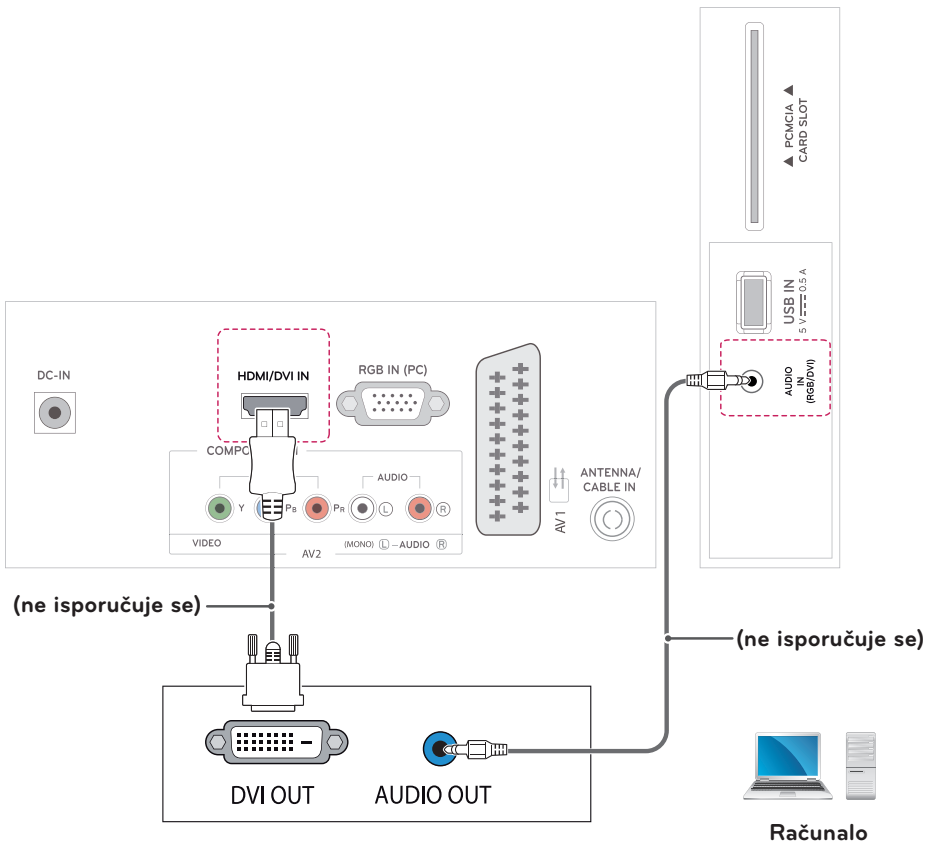


HDMI do DVI priključak

Digitalni video signal s računala prenosi na televizor. Priključite računalo na televizor pomoću HDMI do DVI kabla kako je prikazano na sljedećim slikama. Za prijenos audio signala priključite dodatni audio kabel.

! NAPOMENA

- Ako želite koristiti način rada HDMI-PC, oznaku unosa morate postaviti na način rada PC ili DVI.
- Ako ne koristite dodatni vanjski zvučnik, računalo na televizor priključite pomoću dodatnog audio kabla.

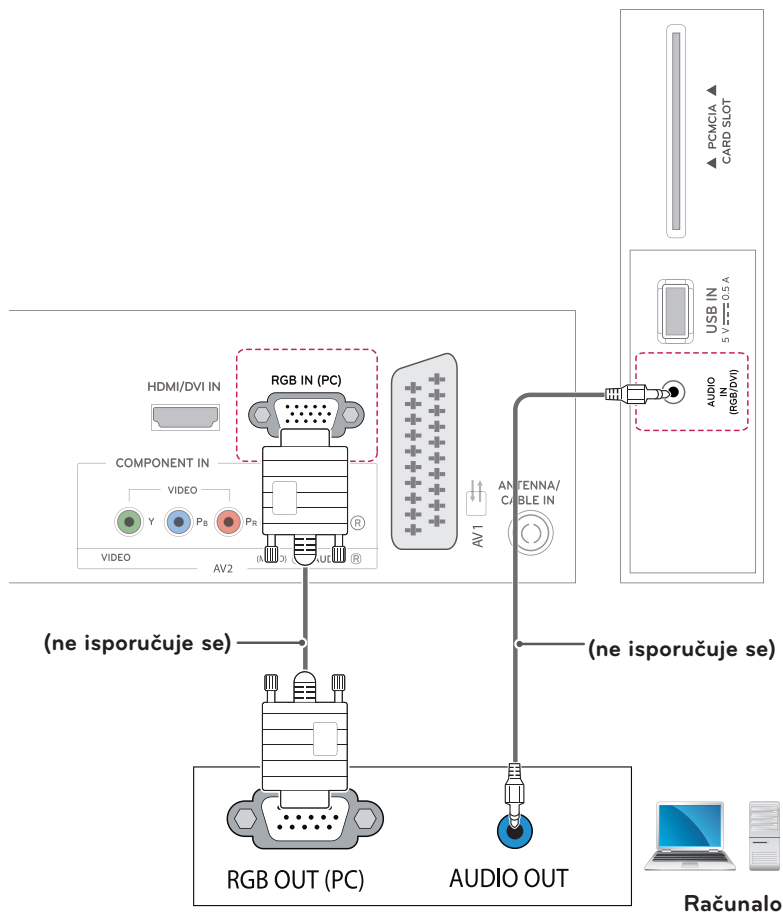


RGB priključak

Prenosi analogni video signal s računala na televizor. Priključite računalo na televizor pomoću 15-pinskog D-sub kabela kako je prikazano na sljedećim slikama. Za prijenos audio signala priključite dodatni audio kabel.

! NAPOMENA

Ako ne koristite dodatni vanjski zvučnik, računalo na televizor priključite pomoću dodatnog audio kabela.



DALJINSKI UPRAVLJAČ

M2232D

M2432D

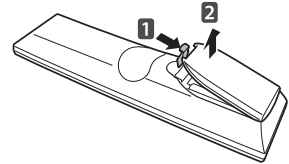
M2732D

Opisi u ovom priručniku temelje se na gumbima daljinskog upravljača. Pažljivo pročitajte ovaj priručnik i ispravno koristite televizor. Kada mijenjate baterije, otvorite poklopac za baterije, zamijenite ih (1,5 V AAA) tako da odgovaraju ⊕ i ⊖ polu, kako prikazuje oznaka u odjeljku za baterije te vratite poklopac. Baterije izvadite redoslijedom obrnutim od redoslijeda umetanja.

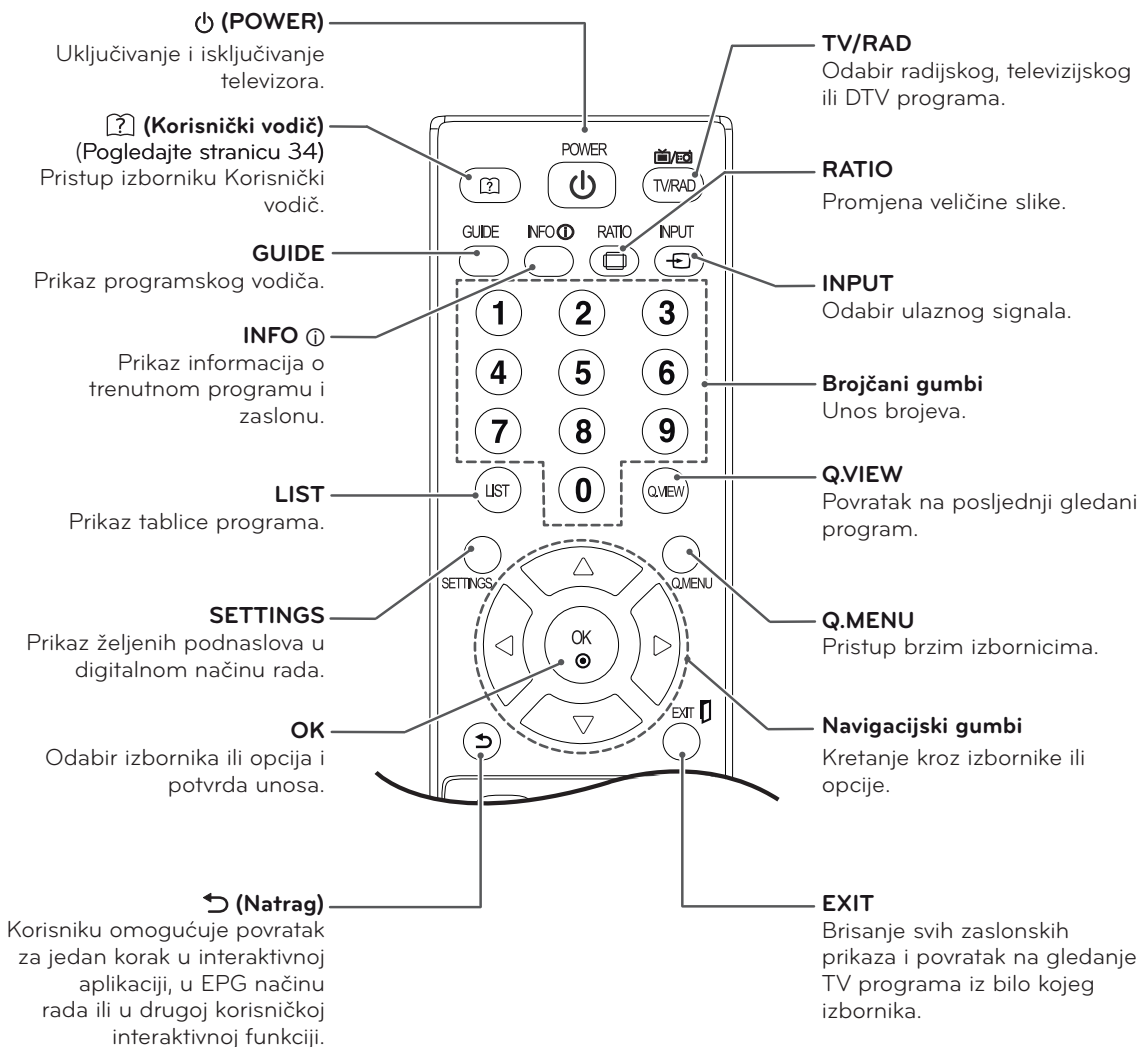


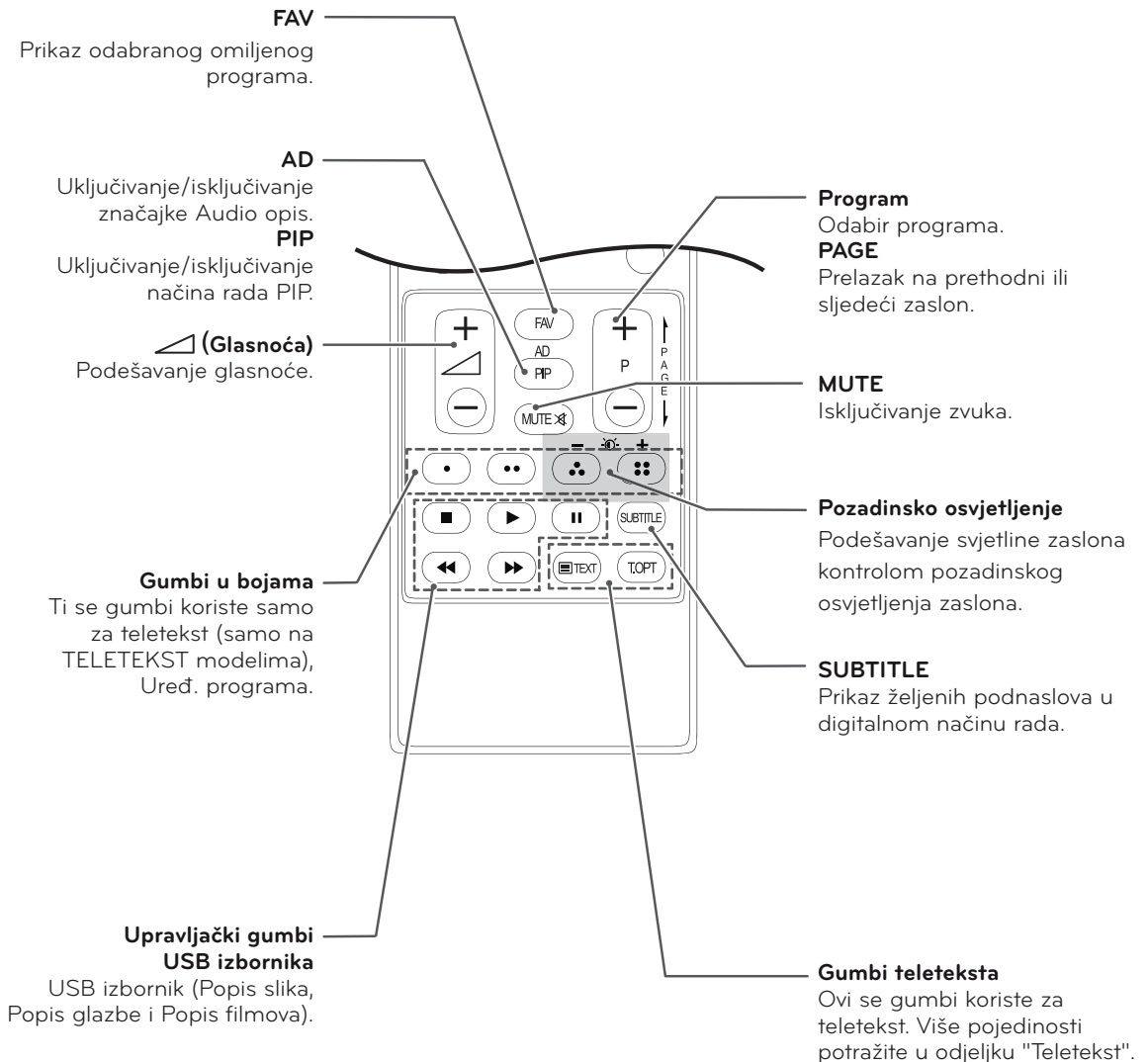
OPREZ

Nemojte miješati stare i nove baterije jer tako možete oštetiti daljinski upravljač.



Daljinski upravljač obavezno usmjerite prema senzoru daljinskog upravljača na televizoru.



**NAPOMENA**

Na MHEG kanalu ne možete podesiti pozadinsko osvjetljenje pomoću žute ili plave tipke.

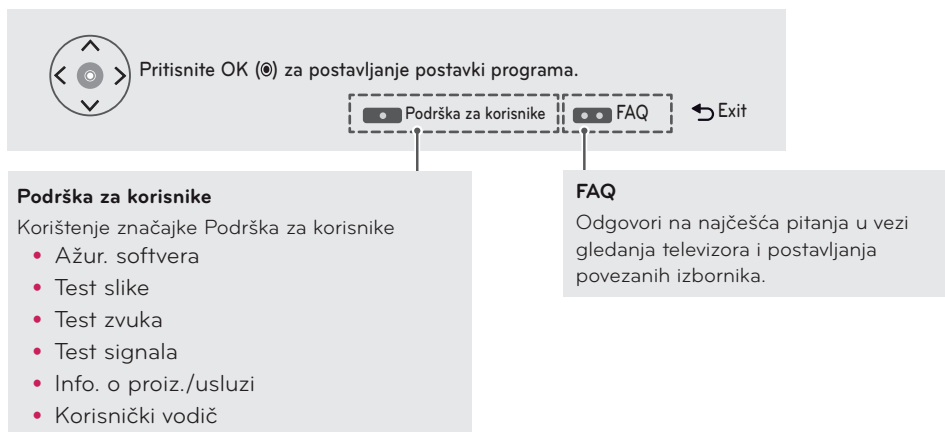
PRILAGOĐAVANJE POSTAVKI

Pristup glavnim izbornicima

- 1 Pritisnite **SETTINGS** za pristup glavnim izbornicima.
- 2 Pomoću navigacijskih gumba prijeđite na jedan od sljedećih izbornika i pritisnite **OK**.
- 3 Pomoću navigacijskih gumba prijeđite na željenu postavku ili opciju i pritisnite **OK**.
- 4 Po dovršetku pritisnite **EXIT**. Kada se vratite na prethodni izbornik, pritisnite ↶ (Natrag).

SLIKA	Podešavanje veličine, kvalitete ili efekata slike.
ZVUK	Podešavanje kvalitete, efekata ili glasnoće zvuka.
POSTAVLJANJE	Postavljanje i uređivanje programa.
VRIJEME	Postavljanje vremena, datuma ili mjerača vremena.
ZAKLJUČAJ	Zaključavanje ili otključavanje kanala i programa.
OPCIJA	Prilagođavanje općih postavki.
ULAZ	Prikaz izvora ulaza s njihovim oznakama.
MOJI MEDIJI	Korištenje integriranih multimedijских značajki.

- Pritisnite **CRVENI** gumb za pristup izbornicima **Podrška za korisnike**.
- Pritisnite **ZELENI** gumb za pristup izbornicima **FAQ**.



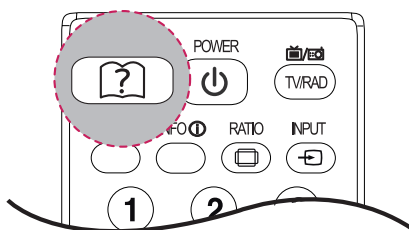
KORIŠTENJE KORISNIČKOG VODIČA

Pristup izborniku Korisnički vodič.

Korištenje izbornika TV

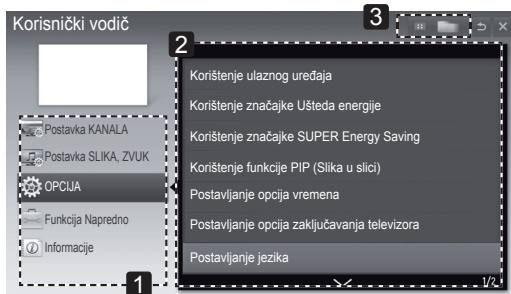
- 1 Pritisnite **SETTINGS** za pristup glavnim izbornicima.
- 2 Pritisnite **CRVENI** gumb za pristup izbornicima **Podrška za korisnike**.
- 3 Pomoću navigacijskih gumba prijedite na **Korisnički vodič** i pritisnite **OK**.
- 4 Pomoću navigacijskih gumba prijedite na željenu opciju i pritisnite **OK**.
- 5 Po dovršetku pritisnite **EXIT**. Kada se vratite na prethodni izbornik, pritisnite **↶ (Natrag)**.

Korištenje daljinskog upravljača

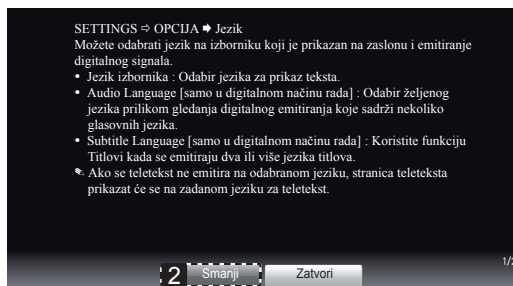
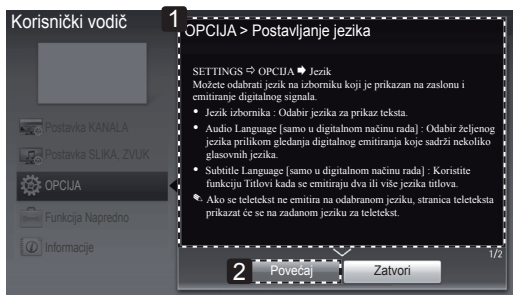


- 1 Pritisnite **(?) (Korisnički vodič)** za pristup izbornicima **Korisnički vodič**.
- 2 Pomoću navigacijskih gumba prijedite na željenu opciju i pritisnite **OK**.
- 3 Po dovršetku pritisnite **EXIT**. Kada se vratite na prethodni izbornik, pritisnite **↶ (Natrag)**.

- Prikazana slika može se razlikovati od vašeg televizora.



- 1 Omogućavanje odabira željene kategorije.
- 2 Omogućavanje odabira željene stavke. Pomoću strelica **^/▼** možete se kretati između stranica.
- 3 Omogućavanje pregleda opisa željene funkcije iz indeksa.



- 1 Prikaz opisa odabranog izbornika. Pomoću strelica **^/▼** možete se kretati između stranica.
- 2 Povećavanje ili smanjivanje zaslonskog prikaza.

ODRŽAVANJE

Čišćenje televizora

Televizor redovito čistite kako biste održali najbolje radne karakteristike i produžili vijek trajanja.



OPREZ

- Najprije obavezno isključite napajanje, iskopčajte kabel za napajanje i sve ostale kabele.
- Ako televizor dulje vremenski razdoblje ostavljate bez nadzora ili ga ne koristite, iskopčajte kabel za napajanje iz zidne utičnice kako biste spriječili oštećenja uzrokovana udarom groma ili nestankom struje.

Zaslon i okvir

Prašinu uklonite tako da površinu prebrišete suhom i mekanom krpom.

Za uklanjanje tvrdokornije prljavštine površine obrišite mekanom krpom navlaženom čistom vodom ili razrijeđenim blagim deterdžentom. Zatim odmah prebrišete čistom i suhom krpom.



OPREZ

- Površinu nemojte gurati, trljati ili udarati nožima ili oštrim predmetima jer to može ostaviti ogrebotine na zaslonu i uzrokovati iskrivljenje slike.
- Nemojte koristiti kemikalije, kao što su vosak, benzen, alkohol, razrjeđivač, insekticid, osvježivač zraka ili mazivo, jer one mogu oštetiti premaz na zaslonu i uzrokovati gubitak boje.

Ormarić i postolje

Prašinu uklonite tako da kućište prebrišete suhom i mekanom krpom.

Za uklanjanje tvrdokornije prljavštine površine obrišite mekanom krpom navlaženom čistom vodom ili razrijeđenim blagim deterdžentom.



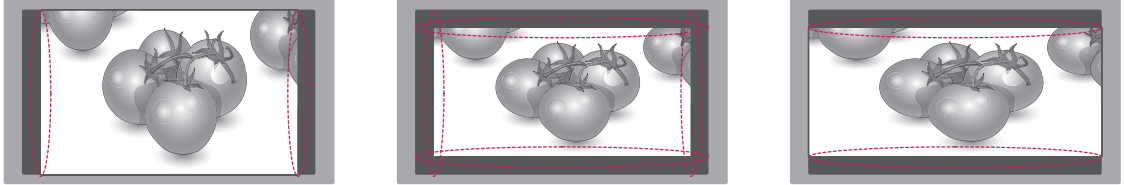
OPREZ

- Nemojte prskati nikakvu tekućinu na površinu. Ako voda uđe u televizor, to može uzrokovati požar, strujni udar ili kvar.
- Nemojte koristiti nikakve kemikalije jer one mogu oštetiti površinu.

Kabel za napajanje

Redovito čistite nakupljenu prašinu ili prljavštinu s kabela.

Sprječavanje prikaza "urezane slike" ili "zaostale slike" na zaslonu televizora



- Ako se na zaslonu televizora dulje vrijeme prikazuje nepomična slika, ona će se urezati na zaslon i ostati kao trajno izobličenje. To je "urezana slika" ili "zaostala slika" i nije pokrivena jamstvom.
- Ako je format slike duže vrijeme postavljen na 4:3, može doći do efekta urezane slike u gornjem i donjem dijelu zaslona.
- Izbjegavajte dugo prikazivanje nepomične slike na zaslonu televizora (2 ili više sati za LCD) kako biste spriječili nastanak urezane slike.

RJEŠAVANJE PROBLEMA

Općenito

Problem	Rješenje
Ne mogu upravljati televizorom pomoću daljinskog upravljača.	<ul style="list-style-type: none"> • Provjerite senzor daljinskog upravljača i pokušajte ponovno. • Provjerite postoji li neka prepreka između televizora i daljinskog upravljača. • Provjerite rade li baterije i jesu li ispravno umetnute (⊕ na ⊕, ⊖ na ⊖).
Nema slike ni tona.	<ul style="list-style-type: none"> • Provjerite je li uređaj uključen. • Provjerite je li kabel za napajanje priključen u zidnu utičnicu. • Provjerite je li sve u redu sa zidnom utičnicom tako da u nju uključite neki drugi uređaj.
Televizor se iznenada isključuje.	<ul style="list-style-type: none"> • Provjerite postavke kontrole napajanja. Možda je prekinut dovod napajanja. • Provjerite je li u opciji Postavljanje vremena aktivirana značajka Automatsko gašenje. • Ako nema signala kada se televizor uključi, automatski će se isključiti nakon 15 minuta bez aktivnosti.

SPECIFIKACIJE

M2232D

Zaslon	Vrsta zaslona	546,1 mm (21,5 inča) Vidljiva dijagonala: 546,1 mm
	Otklon piksela	0,25 mm (V) x 0,25 mm (O)
Video signal	Maks. razlučivost	1920 x 1080 pri 60 Hz
	Preporučena razlučivost	1920 x 1080 pri 60 Hz
	Horizontalna frekvencija	30 kHz do 83 kHz
	Vertikalna frekvencija	56 Hz do 75 Hz
	Vrsta sinkronizacije	Odvojena sinkronizacija, digitalna
Ulazni priključak		TV, D-Sub (analogni), SCART, ulaz zvuka s računala, komponentni, CVBS, HDMI, USB, PCMCIA
Napajanje	Nominalni napon	19 V --- 1,6 A
	Potrošnja energije	Uključeno: 30 W (tipično) Isključeno ≤ 0,4 W
AC/DC adapter		Proizvođač: Lien Chang, Model LCAP16A-E Proizvođač: Lien Chang, Model LCAP25A
Nagib	Raspon nagiba	-5 do 20°
Dimenzije (širina x dubina x visina) Masa	S postoljem	
	508,6 mm x 180,9 mm x 386,5 mm 3,2 kg	
	Bez postolja	
	508,6 mm x 62,9 mm x 314,8 mm 2,9 kg	
Uvjeti u okruženju	Radna temperatura	10°C do 35°C
	Radna vlažnost	20 % do 80 %
	Temperatura za skladištenje	-10 °C do 60 °C 5 % do 90 %
	Vlažnost skladišta	

Navedene specifikacije mogu se mijenjati bez prethodne najave zbog nadogradnje funkcija uređaja.

M2432D

Zaslon	Vrsta zaslona	609,6 mm (23,6 inča) Vidljiva dijagonala: 609,6 mm
	Otklon piksela	0,27 mm (V) x 0,27 mm (O)
Video signal	Maks. razlučivost	1920 x 1080 pri 60 Hz
	Preporučena razlučivost	1920 x 1080 pri 60 Hz
	Horizontalna frekvencija	30 kHz do 83 kHz
	Vertikalna frekvencija	56 Hz do 75 Hz
	Vrsta sinkronizacije	Odvojena sinkronizacija, digitalna
Ulazni priključak		TV, D-Sub (analogni), SCART, ulaz zvuka s računala, komponentni, CVBS, HDMI, USB, PCMCIA
Napajanje	Nominalni napon	19 V --- 2,0 A
	Potrošnja energije	Uključeno: 33 W (tipično) Isključeno ≤ 0,4 W
AC/DC adapter		Proizvođač: Lien Chang, Model LCAP16B-E Proizvođač: Lien Chang, Model LCAP25B
Nagib	Raspon nagiba	-5 do 20°
Dimenzije (širina x dubina x visina) Masa	S postoljem	
	556,5 mm x 180,9 mm x 414,7 mm 3,88 kg	
	Bez postolja	
	556,5 mm x 62,9 mm x 343,0 mm 3,6 kg	
Uvjeti u okruženju	Radna temperatura	10°C do 35°C
	Radna vlažnost	20 % do 80 %
	Temperatura za skladištenje	-10 °C do 60 °C
	Vlažnost skladišta	5 % do 90 %

Navedene specifikacije mogu se mijenjati bez prethodne najave zbog nadogradnje funkcija uređaja.

M2732D

Zaslon	Vrsta zaslona	685,65 mm (27 inča) Vidljiva dijagonala: 685,65 mm
	Otklon piksela	0,31 mm (V) x 0,31 mm (O)
Video signal	Maks. razlučivost	1920 x 1080 pri 60 Hz
	Preporučena razlučivost	1920 x 1080 pri 60 Hz
	Horizontalna frekvencija	30 kHz do 83 kHz
	Vertikalna frekvencija	56 Hz do 75 Hz
	Vrsta sinkronizacije	Odvojena sinkronizacija, digitalna
Ulazni priključak		TV, D-Sub (analogni), SCART, ulaz zvuka s računala, komponentni, CVBS, HDMI, USB, PCMCIA
Napajanje	Nominalni napon	19 V --- 2,0 A
	Potrošnja energije	Uključeno: 35 W (tipično) Isključeno ≤ 0,4 W
AC/DC adapter		Proizvođač: Lien Chang, Model LCAP16B-E Proizvođač: Lien Chang, Model LCAP25B
Nagib	Raspon nagiba	-5 do 20°
Dimenzije (širina x dubina x visina) Masa	S postoljem	
	641,3 mm x 203,3 mm x 458,8 mm 5,3 kg	
	Bez postolja	
	641,3 mm x 53 mm x 391,2 mm 4,7 kg	
Uvjeti u okruženju	Radna temperatura	10°C do 35°C
	Radna vlažnost	20 % do 80 %
	Temperatura za skladištenje	-10 °C do 60 °C
	Vlažnost skladišta	5 % do 90 %

Navedene specifikacije mogu se mijenjati bez prethodne najave zbog nadogradnje funkcija uređaja.

Podržani načini rada za RGB (PC) / HDMI (PC)

Razlučivost	Horizontalna frekvencija (kHz)	Vertikalna frekvencija (Hz)
720 x 400	31,468	70,080
640 x 480	31,469	59,940
640 x 480	37,500	75,000
800 x 600	37,879	60,317
800 x 600	46,875	75,000
1024 x 768	48,363	60,004
1024 x 768	60,023	75,029
1152 x 864	67,500	75,000
1280 x 720	45,000	60,000
1280 x 800	49,702	59,810
1280 x 1024	63,981	60,020
1280 x 1024	79,976	75,025
1400 x 1050	65,317	59,978
1440 x 900	55,935	59,887
1600 x 900	60,000	60,000
1680 x 1050	64,674	59,883
1680 x 1050	65,290	59,954
1920 x 1080	67,500	60,000

Podržani komponentni način rada

Razlučivost	Horizontalna frekvencija (kHz)	Vertikalna frekvencija (Hz)
720 x 480	15,730	59,940
720 x 480	15,750	60,000
720 x 576	15,625	50,000
720 x 480	31,470	59,940
720 x 480	31,500	60,000
720 x 576	31,250	50,000
1280 x 720	44,960	59,940
1280 x 720	45,000	60,000
1280 x 720	37,500	50,000
1920 x 1080	33,720	59,940
1920 x 1080	33,750	60,000
1920 x 1080	28,125	50,000
1920 x 1080	56,250	50,000
1920 x 1080	67,432	59,940
1920 x 1080	67,500	60,000

Podržani način rada za HDMI (DTV)

Razlučivost	Horizontalna frekvencija (kHz)	Vertikalna frekvencija (Hz)
720 x 480	31,469 31,500	59,940 60,000
720 x 576	31,250	50,000
1280 x 720	37,500	50,000
1280 x 720	44,960 45,000	59,940 60,000
1920 x 1080	33,720 33,750	59,940 60,000
1920 x 1080	28,125	50,000
1920 x 1080	27,000	24,000
1920 x 1080	33,750	30,000
1920 x 1080	56,250	50,000
1920 x 1080	67,430 67,500	59,940 60,000

Informacije o komponentnom priključku

Komponentni ulazi na televizoru	Y	P _B	P _R
---------------------------------	---	----------------	----------------

Videoizlazi na DVD uređaju	Y	P _B	P _R
	Y	B-Y	R-Y
	Y	C _b	C _r
	Y	P _b	Pr

**NAPOMENA**

- Pokušajte izbjeći dulje prikazivanje statičnih slika na TV ekranu. Nepomična slika može se trajno urezati na zaslonu. Koristite čuvar zaslona kad god je to moguće.
- U načinu rada za računalo mogu se pojaviti smetnje u razlučivosti, okomitim uzorcima, kontrastu ili svjetlini. Promijenite razlučivost u načinu rada za računalo, promijenite brzinu osvježavanja ili podesite svjetlinu i kontrast na izborniku dok slika ne postane jasna. Ako se brzina osvježavanja grafičke kartice računala ne može promijeniti, promijenite grafičku karticu računala ili se obratite proizvođaču grafičke kartice računala.
- Oblik ulaznog sinkronizacijskog vala različit je za horizontalnu i vertikalnu frekvenciju.
- Povežite kabel signala iz izlaznog priključka televizora na računalo s RGB (PC) priključkom na televizoru ili kabel signala iz HDMI izlaznog priključka računala s HDMI/DVI IN priključkom na televizoru.
- Audio kabel s računala priključite na audio ulaz na televizoru (audio kabeli ne isporučuju se s televizorom).
- Ako koristite zvučnu karticu, po potrebi prilagodite zvuk računala.
- Ako grafička kartica računala ne prenosi izlazni analogni i digitalni RGB istovremeno, povežite samo jedan priključak, RGB ili HDMI/DVI IN, kako biste prikazali izlaz računala na televizoru.
- Ako grafička kartica računala prenosi izlazni analogni i digitalni RGB istovremeno, postavite televizor na RGB ili HDMI (drugi način rada televizor automatski postavlja na Plug and Play).
- Ako koristite HDMI do DVI kabel, ovisno o grafičkoj kartici, prikaz u DOS načinu rada možda neće biti moguć.
- Ako koristite predug RGB-PC kabel, može doći do smetnji na zaslonu. Preporuča se koristiti kabel kraći od 5 m. Na taj se način osigurava najbolja kvaliteta slike.



Prije korištenja proizvoda obavezno pročitajte sigurnosne mjere.
Korisnički priručnik (CD) spremite na dostupno mjesto za buduću upotrebu.
Model i serijski broj televizora nalaze se na stražnjoj i bočnoj strani televizora. Zabilježite ih ispod za potrebe servisiranja.

MODEL _____

SERIJSKI
BROJ _____

Izvorni kod za ovaj proizvod prema licencama GPL, LGPL, MPL i ostalim licencama za softver s otvorenim kodom potražite na stranici <http://opensource.lge.com>.

Osim izvornog koda, možete preuzeti sve predmetne uvjete licence, izjave o odricanju odgovornosti i napomene o autorskim pravima.

LG Electronics isporučit će vam izvorni kod na CD-ROM mediju pri čemu će se naplatiti dostava takvog medija (tj. trošak nabave medija, poštarina i dostava) ako e-poštom uputite zahtjev na opensource@lge.com. Ova ponuda vrijedi tri (3) dana od datuma nabave proizvoda.