

РУКОВОДСТВО ПОЛЬЗОВАТЕЛЯ

ЖК-ТЕЛЕВИЗОР С LED-ПОДСВЕТКОЙ

Внимательно прочтите это руководство перед тем, как начать использовать устройство, и сохраните его для справки на будущее.

МОДЕЛЬ ЖК-ТЕЛЕВИЗОРА С LED-ПОДСВЕТКОЙ

M2255D

M2755D

СОДЕРЖАНИЕ

3 ЛИЦЕНЗИИ

4 ПРОЦЕДУРА МОНТАЖА

5 СБОРКА И ПОДГОТОВКА К РАБОТЕ

- 5 Распаковка
- 7 Элементы и кнопки
- 8 Поднятие и перемещение телевизора
- 9 Настройка телевизора
 - 9 - Подсоединение подставки
 - 13 - Установка на столе
 - 14 - Закрепление кабелей
 - 15 - Отсоединение подставки
 - 17 - Крепление на стене

19 ПРОСМОТР ТЕЛЕПРОГРАММ

- 19 Включение телевизора в первый раз

21 УСТАНОВКА ПОДКЛЮЧЕНИЙ

- 21 Подсоединение антенны
- 22 Подключение к ресиверу HD, DVD-проигрывателю, видеомagneтофону или игровой приставке
 - 22 - Подключение HDMI
 - 23 - Подключение HDMI до DVI
 - 24 - Компонентное подключение
 - 25 - Установка композитного подключения
 - 26 - Подключение с помощью Euro Scart
- 27 Подключение аудиосистемы
 - 27 - Подключение наушников
- 28 Подключение накопителя USB
- 28 Подключение к модулю CI
- 29 Подключение к ПК
 - 30 - Подключение HDMI
 - 31 - Подключение HDMI до DVI
 - 32 - Подключение RGB

33 ПУЛЬТ ДУ

35 ПОЛЬЗОВАТЕЛЬСКАЯ НАСТРОЙКА

- 35 Доступ к главному меню

36 ИСПОЛЬЗОВАНИЕ РУКОВОДСТВА ПОЛЬЗОВАТЕЛЯ

- 36 Доступ к меню Руководства пользователя
 - 36 - Использование меню телевизора
 - 36 - Использование пульта дистанционного управления

37 ОБСЛУЖИВАНИЕ

- 37 Очистка телевизора
- 37 Экран и рамка
- 37 Корпус и подставка
- 37 Кабель питания
- 38 Предотвращение повреждения или прогорания экрана телевизора

39 УСТРАНЕНИЕ НЕИСПРАВНОСТЕЙ

- 39 Общие

40 ТЕХНИЧЕСКИЕ ХАРАКТЕРИСТИКИ

44 РУКОВОДСТВО ПО УСТАНОВКЕ АНТЕННОГО ИЗОЛЯТОРА

- 44 Распаковка и внешний вид антенного изолятора
- 44 Способ подключения

ЛИЦЕНЗИИ

Поддерживаемые лицензии могут отличаться в зависимости от модели. Дополнительная информация о лицензиях находится по адресу www.lg.com.



Произведено по лицензии компании Dolby Laboratories. Символы "Dolby" и двойное D являются товарными знаками компании Dolby Laboratories.



«HDMI», логотип «HDMI» и «High-Definition Multimedia Interface» являются товарными знаками или зарегистрированными товарными знаками компании HDMI Licensing LLC.



СВЕДЕНИЯ О DIVX VIDEO: DivX® — это цифровой формат видео, созданный компанией DivX, LLC, дочерней компанией Rovi Corporation. Данное устройство имеет официальную сертификацию DivX Certified® для воспроизведения видео DivX. Посетите веб-сайт divx.com для получения дополнительной информации и загрузки программного обеспечения для преобразования видео в формат DivX.

СВЕДЕНИЯ О DIVX VIDEO-ON-DEMAND. Для воспроизведения фильмов DivX Video-on-Demand (VOD) устройство DivX Certified® должно быть зарегистрировано. Чтобы получить код регистрации, перейдите в раздел DivX VOD меню настройки устройства. Для получения дополнительной информации о выполнении регистрации перейдите по адресу: vod.divx.com.

Сертификация DivX® для воспроизведения видео в формате DivX® с разрешением до HD 1080p, включая содержимое повышенного качества.

DivX®, сертификация DivX и соответствующие логотипы являются товарными знаками компании Rovi Corporation или ее дочерних компаний и используются согласно лицензии.

Защищено одним или несколькими из следующих патентов, зарегистрированных в США: 7,295,673; 7,460,668; 7,515,710; 7,519,274

ПРОЦЕДУРА МОНТАЖА

- 1 Откройте упаковку и убедитесь в наличии полного комплекта аксессуаров.
- 2 Подсоедините подставку к телевизору.
- 3 Подключите внешнее устройство к телевизору.



ПРИМЕЧАНИЕ

- Приведенное изображение может отличаться от вашего телевизора.
- Экранное меню вашего телевизора может незначительно отличаться от изображенного на рисунке.
- Доступные меню и параметры могут отличаться в зависимости от используемого источника входа или модели устройства.
- В дальнейшем этот телевизор может получить новые функции.

СБОРКА И ПОДГОТОВКА К РАБОТЕ

Распаковка

Комплект должен включать следующие элементы. В случае отсутствия аксессуаров обратитесь в магазин, в котором был куплен этот товар. Рисунки в данном руководстве могут отличаться от фактического продукта и компонентов.

! ПРИМЕЧАНИЕ

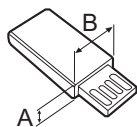
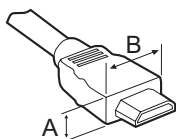
- Комплектация продукта может отличаться в зависимости от модели.
- Технические характеристики продуктов или содержимое данного руководства могут изменяться без предварительного уведомления ввиду модернизации функций продукта.

! ВНИМАНИЕ!

- Для обеспечения безопасности и продолжительного срока службы устройства не используйте детали, выполненные с нарушением авторского права.
- В противном случае гарантия на данное устройство не распространяется на ущерб, в том числе ущерб здоровью, возникший вследствие их использования.

! ПРИМЕЧАНИЕ

- Комплектация устройства может отличаться в зависимости от модели.
- Спецификации устройства или содержание данного руководства может изменяться без предварительного уведомления ввиду модернизации функций устройства.
- Для обеспечения оптимального соединения кабели HDMI и USB-устройства должны иметь корпус разъема толщиной не более 10 мм и шириной не более 18 мм. Используйте удлинитель, который поддерживает USB 2.0, если кабель USB или флэш-накопитель USB не вставляется в порт USB на вашем телевизоре.

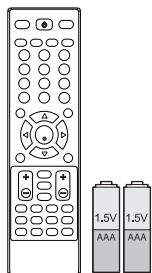


*A ≤ 10 мм

*B ≤ 18 мм

M2255D

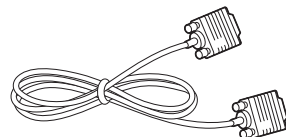
M2755D



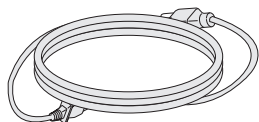
Пульт дистанционного управления / батареи (AAA)
(См. стр.33, См. стр.34)



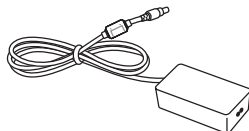
CD-диск (руководство пользователя) / карты памяти



Кабель RGB
(См. стр.32)



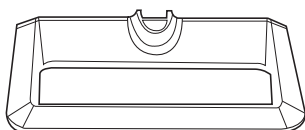
Кабель питания
(См. стр.13)



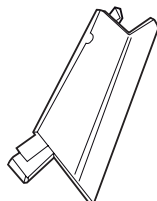
AC-DC Адаптер
(См. стр.13)



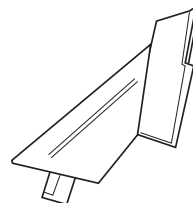
Стяжка для кабелей
(См. стр.14)



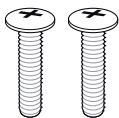
Основание
- M2255D: См. стр.9, См. стр.15
- M2755D: См. стр.11, См. стр.16



Стойка (Только для моделей M2255D)
(См. стр.9, См. стр.15)

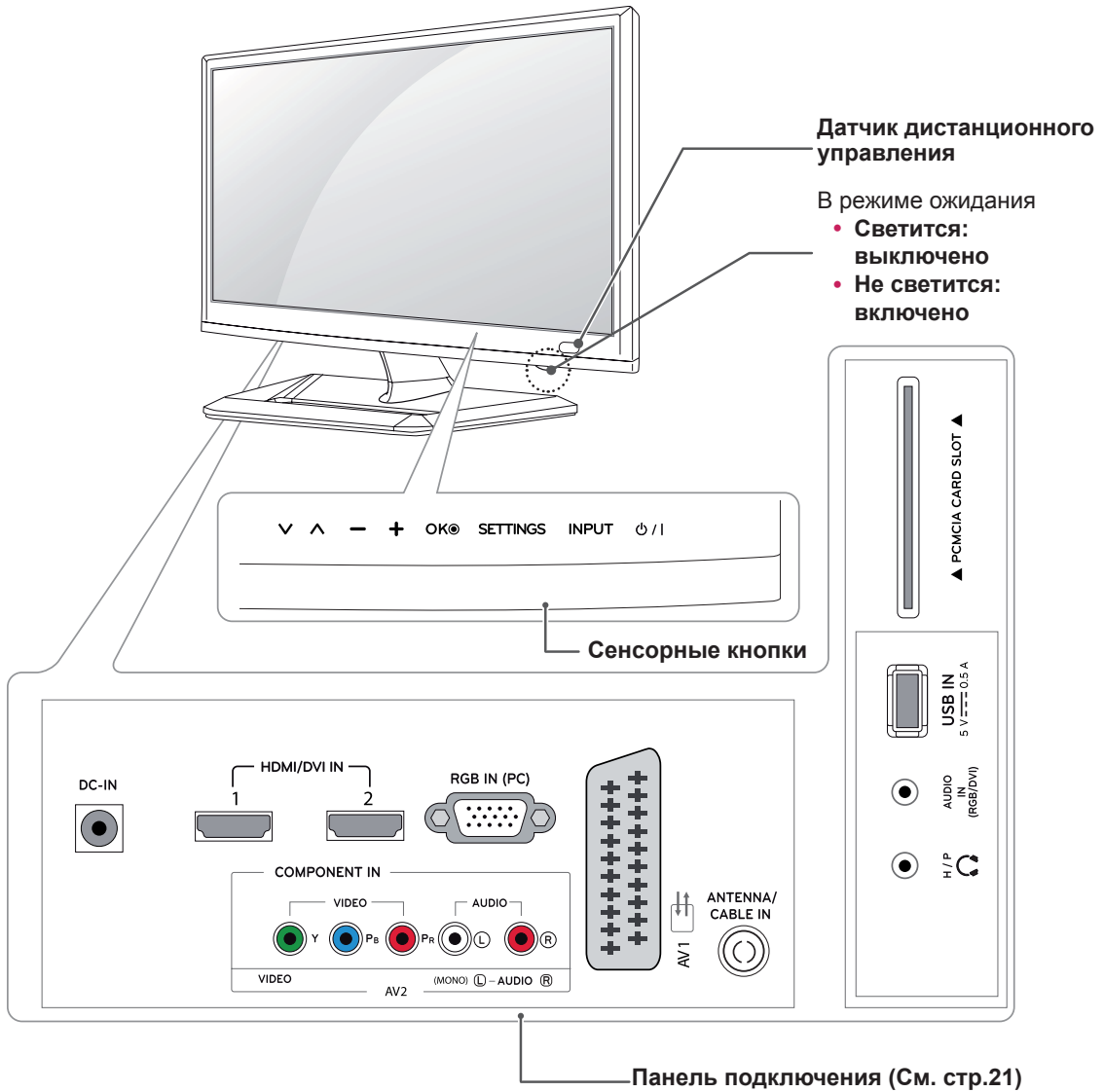


Стойка (Только для моделей M2755D)
(См. стр.11, См. стр.16)



Винты для сборки
2 EA (Только для моделей M2755D)
(См. стр.11, См. стр.16)

Элементы и кнопки



Сенсорная кнопка	Описание
∨ ^	Прокрутка сохраненных программ.
- +	Настройка громкости.
OK	Выбор подсвеченного пункта меню или подтверждение ввода.
SETTINGS	Открытие главного меню или сохранение изменений и выход из меню.
INPUT	Изменение источника входного сигнала.
⏻ / I	Включение или выключение устройства.



ПРИМЕЧАНИЕ

Все кнопки сенсорные и реагируют на простое касание пальцем.

Поднятие и перемещение телевизора

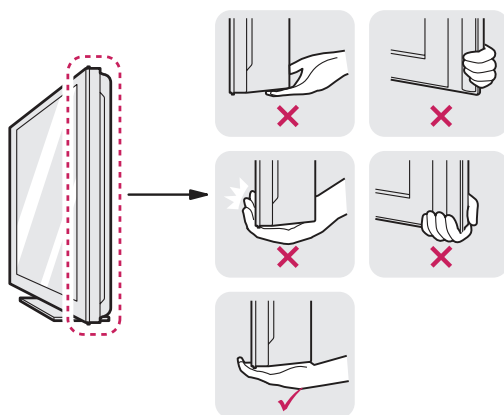
Перед перемещением или поднятием телевизора ознакомьтесь со следующими инструкциями во избежание повреждения и для обеспечения безопасной транспортировки независимо от типа и размера телевизора.



ВНИМАНИЕ!

Избегайте касания экрана, так как это может привести к повреждению всего экрана или отдельных пикселей, отвечающих за формирование изображения.

- Телевизор предпочтительно перемещать в оригинальной коробке или упаковочном материале.
- Перед перемещением или поднятием телевизора отключите кабель питания и все остальные кабели.
- Крепко удерживайте верхнюю и нижнюю части корпуса телевизора. Не дотрагивайтесь до прозрачной части, динамика или области решетки динамика.



- При удерживании телевизора экран должен смотреть в другую сторону от вас, чтобы избежать образования царапин.



- При транспортировке не подвергайте телевизор тряске или избыточной вибрации.
- При транспортировке держите телевизор вертикально, не ставьте его на бок и не наклоняйте влево или вправо.

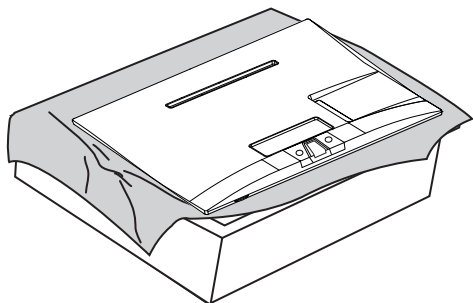
Настройка телевизора

M2255D

Подсоединение подставки

Если не будет производиться монтаж телевизора на стену, подсоедините подставку, следуя следующим инструкциям.

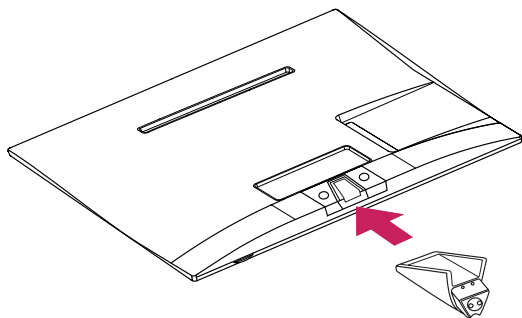
- 1 Положите телевизор экраном вниз на плоскую и мягкую поверхность.



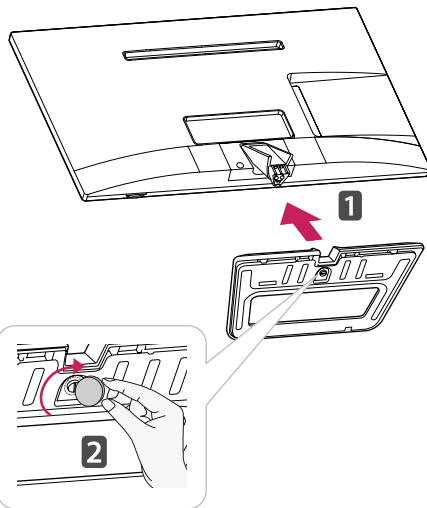
ВНИМАНИЕ!

- Чтобы предотвратить повреждение экрана, накройте поверхность пенопластом или мягкой тканью
- При подсоединении подставки к телевизору положите его на стол с подложенной мягкой тканью или плоскую поверхность экраном вниз, чтобы предотвратить появление царапин.

- 2 Присоедините **стойку** телевизора.

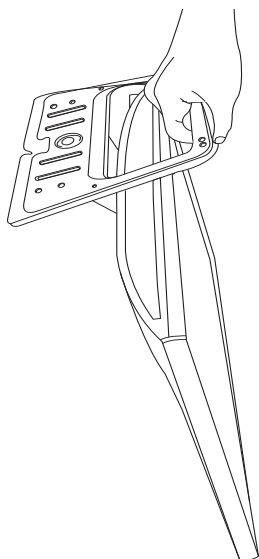


- 3 Прикрепите **основание подставки** к **стойке**, поворачивая винт вправо с помощью **монеты**.

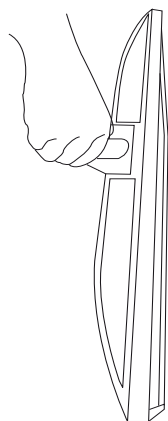


ВНИМАНИЕ!

Заверните винты, чтобы предотвратить наклон телевизора. Не заворачивайте винты с чрезмерной силой.

**ВНИМАНИЕ**

- Не переворачивайте монитор, он может упасть с подставки и повредиться или причинить травмы.
- На рисунке приведен общий пример установки, который может отличаться от данного устройства.

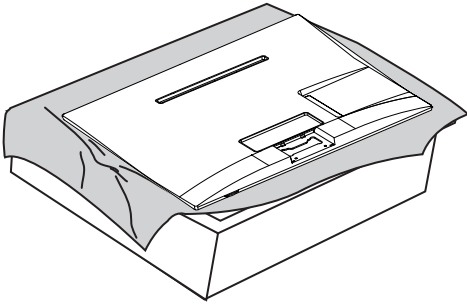


- Не переворачивайте монитор на подставке, он может упасть и повредиться или причинить травмы.
- На рисунке приведен общий пример установки, который может отличаться от данного устройства.

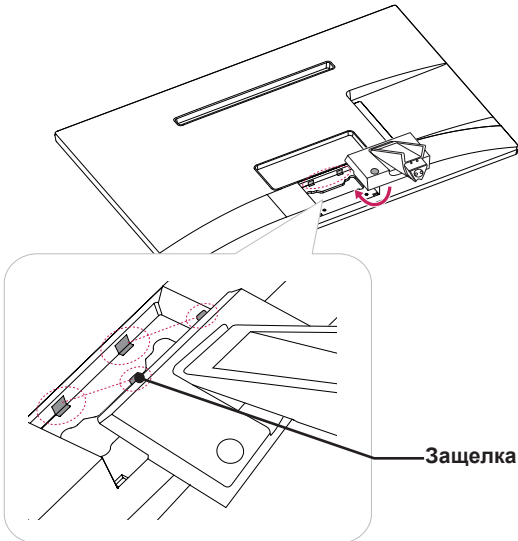
M2755D

Если не будет производиться монтаж телевизора на стену, подсоедините подставку, следуя следующим инструкциям.

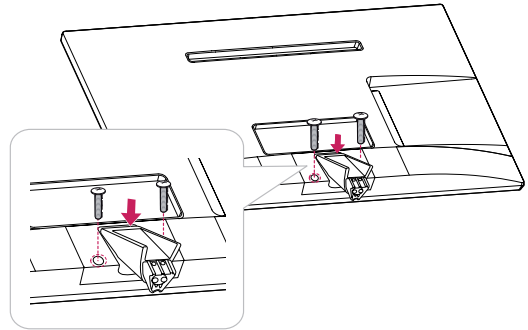
- 1 Положите телевизор экраном вниз на плоскую и мягкую поверхность.



- 2 Присоедините **стойку** телевизора. Вставьте две **защелки стойки** прямо в пазы основания телевизора и закрепите их нажатием на левую и правую нижние стороны.



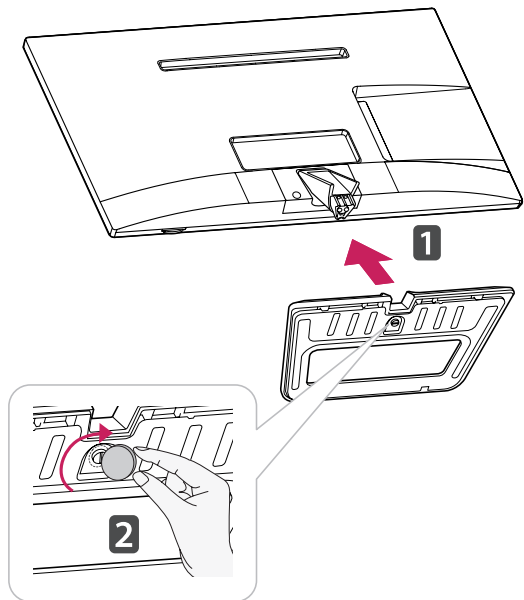
- 3 Закрепите телевизор на **стойке** двумя винтами.



ВНИМАНИЕ!

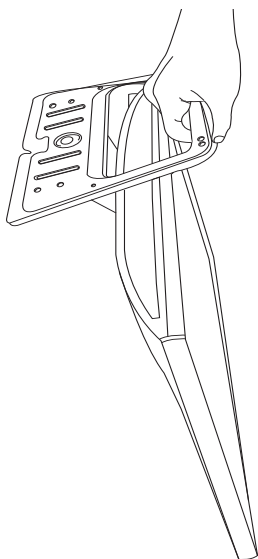
Если винты не будут хорошо затянуты, это может привести к падению и повреждению телевизора.

- 4 Прикрепите **основание подставки** к **стойке**, поворачивая винт вправо с помощью **монеты**.

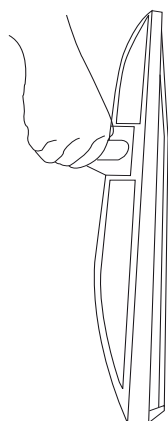


ВНИМАНИЕ!

Заверните винты, чтобы предотвратить наклон телевизора. Не заворачивайте винты с чрезмерной силой.

**ВНИМАНИЕ**

- Не переворачивайте монитор, он может упасть с подставки и повредиться или причинить травмы.
- На рисунке приведен общий пример установки, который может отличаться от данного устройства.

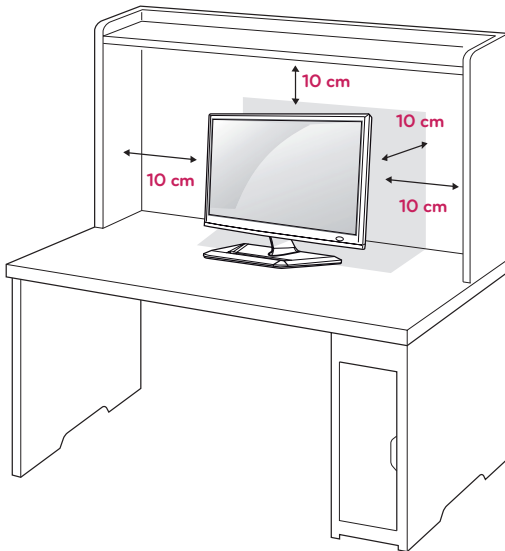


- Не переворачивайте монитор на подставке, он может упасть и повредиться или причинить травмы.
- На рисунке приведен общий пример установки, который может отличаться от данного устройства.

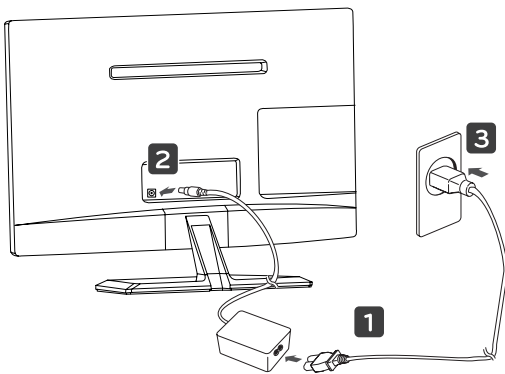
Установка на столе

- 1 Поднимите и прямо установите телевизор на столе.

Оставьте 10 см (4 дюйма) (минимум) зазор от стены для достаточной вентиляции.



- 2 Подключите адаптер питания и кабель питания к розетке.



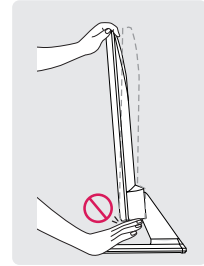
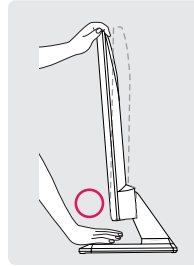
ВНИМАНИЕ!

Не размещайте телевизор вблизи источников тепла, так как это может привести к пожару или другим повреждениям.



ВНИМАНИЕ

При регулировке угла просмотра не придерживайте нижнюю часть рамки экрана телевизора, как показано на следующем рисунке, так как это может привести к травме пальцев.

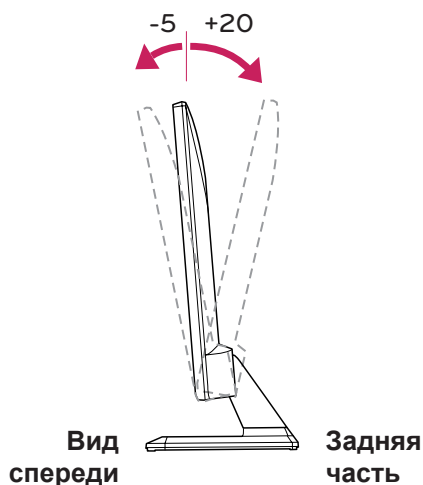


ВНИМАНИЕ!

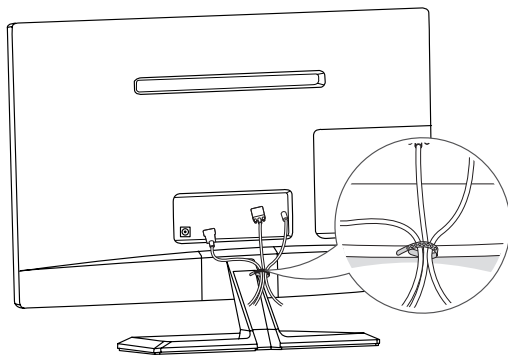
Перед перемещением и установкой телевизора отключите кабель питания. Несоблюдение этого правила может привести к поражению электрическим током.

! ПРИМЕЧАНИЕ

Для настройки угла изображения телевизора наклоните от +20 до -5 градусов вверх или вниз.

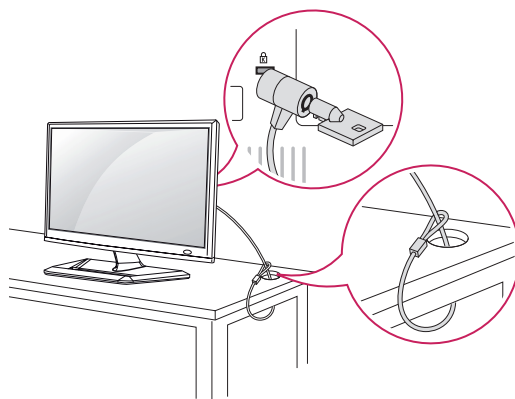
**Закрепление кабелей**

Соберите и свяжите кабели с помощью стяжки для кабелей.

**Использование системы безопасности Kensington**

Разъем системы безопасности Kensington находится на задней панели телевизора. Дополнительную информацию об установке и использовании см. в руководстве к системе безопасности Kensington или на сайте <http://www.kensington.com>.

Продевание кабеля системы безопасности Kensington через телевизор и отверстие в столе.

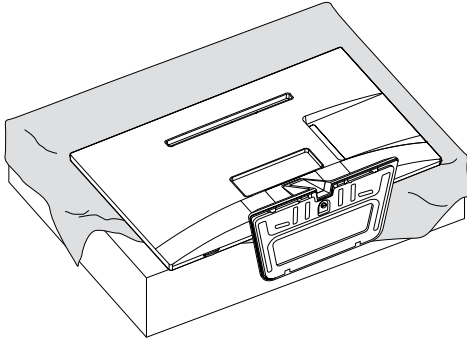
**! ПРИМЕЧАНИЕ**

Система безопасности Kensington приобретается отдельно. Ее можно приобрести в большинстве магазинов электроники.

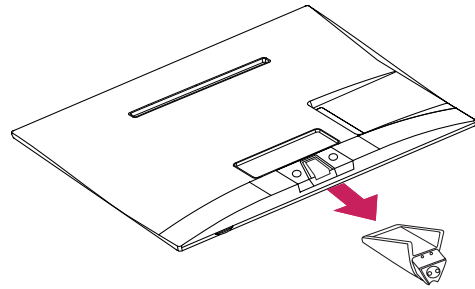
Отсоединение подставки

M2255D

- 1 Положите телевизор экраном вниз на плоскую и мягкую поверхность.



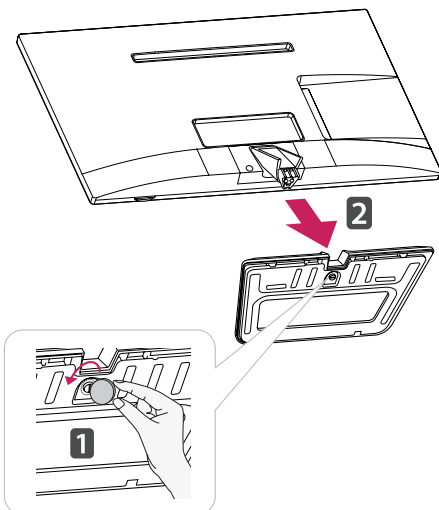
- 3 Извлеките Стойку из телевизора.



ВНИМАНИЕ!

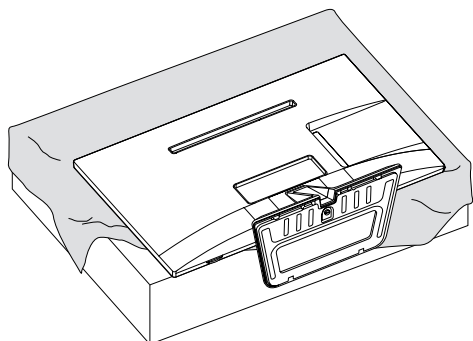
- Чтобы предотвратить повреждение экрана, накройте поверхность пенопластом или мягкой тканью
- При отсоединении подставки от телевизора положите его на стол с подложенной мягкой тканью или плоскую поверхность экраном вниз, чтобы предотвратить появление царапин.

- 2 Открутите винт влево, а затем снимите основание подставки с ножки подставки.



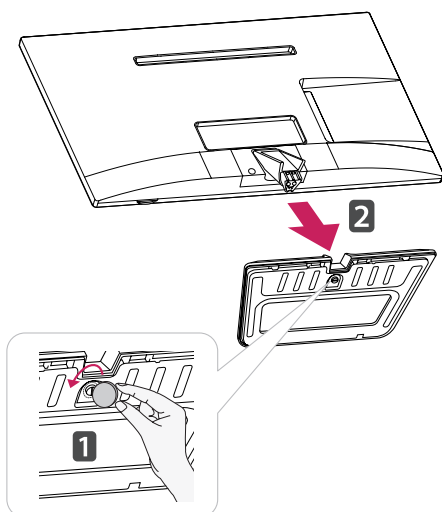
M2755D

- 1 Положите телевизор экраном вниз на плоскую и мягкую поверхность.

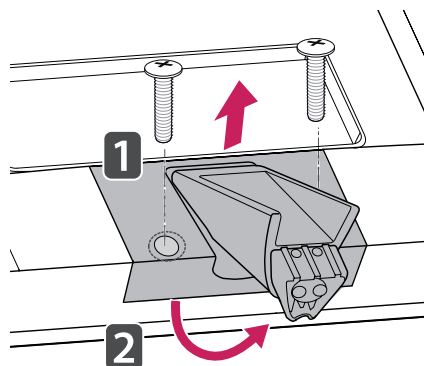
**ВНИМАНИЕ!**

- Чтобы предотвратить повреждение экрана, накройте поверхность пенопластом или мягкой тканью
- При отсоединении подставки от телевизора положите его на стол с подложенной мягкой тканью или плоскую поверхность экраном вниз, чтобы предотвратить появление царапин.

- 2 Открутите винт влево, а затем снимите **основание подставки с ножки подставки.**

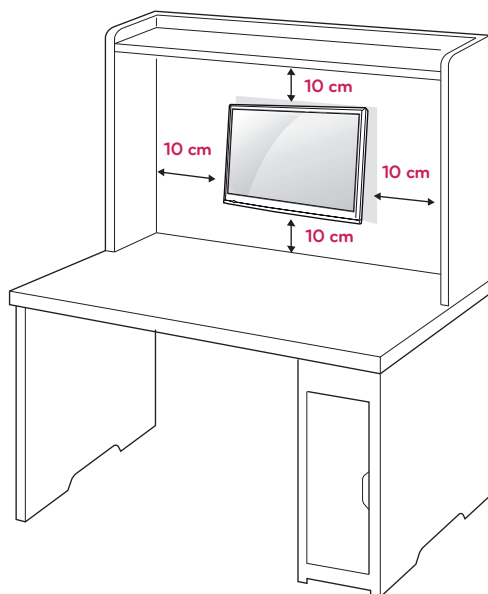


- 3 Выкрутите 2 винта и извлеките **стойку** из телевизора.



Крепление на стене

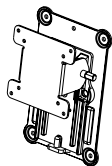
Для достаточной вентиляции обеспечьте свободное расстояние 10 см с каждой стороны и сзади устройства. Инструкции по установке можно получить у дилера, см. руководство по установке дополнительного кронштейна для настенного крепления с возможностью регулировки наклона.



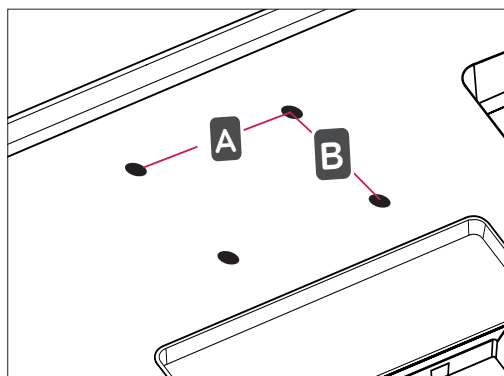
Если требуется закрепить телевизор на стене, установите крепление для монтажа на стене (дополнительная деталь) на его задней панели. При установке телевизора с помощью крепления для монтажа на стене (дополнительная деталь) надежно закрепите крепление, чтобы предотвратить падение телевизора.

- 1 Используйте винты и настенные крепления, отвечающие стандарту VESA.
- 2 Использование более длинных винтов может вызвать повреждение телевизора изнутри.
- 3 Использование неподходящих винтов может привести к повреждению и падению телевизора с крепления. LG Electronics не несет ответственности за это.

- 4 Расстояния по вертикали и горизонтали между отверстиями под крепеж и размеры винтов соответствуют стандарту VESA.
- 5 Используйте стандарт VESA согласно указанным ниже инструкциям.
 - 784,8 мм (30,9 дюйма) и менее
 - * Кронштейн для настенного крепления
Толщина: 2,6 мм
 - * Винт: Ф 4,0 мм x шаг резьбы 0,7 мм x длина 10 мм
 - 787,4 мм (31,0 дюйма) и более
 - * Используйте кронштейн для настенного крепления и винты стандарта VESA.

VESA (A x B)	100 x 100
Стандартный винт	M4
Количество винтов	4
Кронштейн для настенного крепления (приобретаемый отдельно)	RW120 

- VESA (A x B)



**ВНИМАНИЕ!**

- Перед перемещением и установкой телевизора отключите кабель питания. Несоблюдение этого правила может привести к поражению электрическим током.
- Установка телевизора на потолок или наклонную стену может привести к его падению и получению серьезной травмы.
- Следует использовать одобренный кронштейн LG для настенного крепления и обратиться к местному поставщику или квалифицированному специалисту.
- Не заворачивайте винты с избыточной силой, т.к. это может привести к повреждению телевизора и потере гарантии.
- Следует использовать винты и настенные крепления, отвечающие стандарту VESA. Гарантия не распространяется на повреждения или травмы, полученные в результате неправильного использования или использования неправильных аксессуаров.

**ПРИМЕЧАНИЕ**

- Следует использовать винты, указанные в спецификации для винтов стандарта VESA.
- Комплект кронштейна для настенного крепления снабжается инструкцией по монтажу и необходимыми комплектующими.
- Настенный кронштейн является дополнительным аксессуаром. Дополнительные аксессуары можно приобрести у местного дилера.
- Длина винтов может зависеть от кронштейна для настенного крепления. Убедитесь, что винты имеют правильную длину.
- Дополнительную информацию см. в руководстве к кронштейну для настенного крепления.

ПРОСМОТР ТЕЛЕПРОГРАММ

Включение телевизора в первый раз

При первом включении функции ТВ отобразится экран начальных настроек. Выберите язык и произведите основные настройки.

- 1 Подключите шнур питания к розетке.
- 2 Чтобы включить телевизор, нажмите Φ /I на телевизоре или кнопку питания на пульте дистанционного управления.
Индикатор режима ожидания отключится.



ПРИМЕЧАНИЕ

Когда телевизор находится в режиме энергосбережения, индикатор режима ожидания светится янтарным.

- 3 Экран заводских настроек отображается при первом включении телевизора.



ПРИМЕЧАНИЕ

Если при отображении меню настройки не производить с телевизором каких-либо действий в течение 40 секунд, меню настройки исчезнет.

- 4 Следуя указаниям на экране произведите настройки телевизора согласно своим предпочтениям.

Язык	Выберите язык отображения.
↓	
Настройка режима	Выбор параметра Домашний просмотр для просмотра в домашних условиях.
↓	
Индикатор питания	Выбор режима ожидания. При выборе Вкл. телевизор включает индикатор режима ожидания на лицевой панели, когда телевизор выключен.
↓	
Страна	Выбор страны.
↓	
Часовой пояс	Выбор часового пояса и функции перехода на летнее время. (при выборе в списке стран России)
↓	
Устан. пароль	Установите пароль. (при выборе в списке стран Франции/Италии)
↓	
Автонастройка	Автоматическое сканирование и сохранение доступных программ.


 **ПРИМЕЧАНИЕ**

- Для стран с неподтвержденными стандартами цифрового телевидения некоторые функции цифрового телевидения, в зависимости от среды вещания, могут быть недоступны.
- Если в качестве страны выбрана Франция, то стандартный пароль меняется с 0, 0, 0, 0 на 1, 2, 3, 4.
- Для просмотра изображений в самом лучшем качестве в домашних условиях выберите режим **Домашний просмотр**.
- Режим **Магазин демо** подходит для использования в торговых помещениях.
- Если выбрать режим **Магазин демо**, для настроенных ранее параметров в течение 2 минут будут восстановлены параметры режима **Магазин демо** по умолчанию.

5 После завершения основных настроек нажмите **ОК**.

 **ПРИМЕЧАНИЕ**

Если начальная настройка не завершена, соответствующее уведомление будет отображаться при каждом включении телевизора.

6 Чтобы выключить телевизор, нажмите кнопку  на телевизоре. Индикатор режима ожидания включится.

 **ВНИМАНИЕ!**

Если не планируется использовать телевизор в течение длительного периода времени, отсоедините шнур питания от розетки электросети.

 **ПРИМЕЧАНИЕ**

- Для переключения телевизора с режима ПК в режим ТВ также можно нажать **TV/PC**.
- Доступ к **Заводские настройки** можно получить с помощью **ОПЦИИ** в главном меню.

УСТАНОВКА ПОДКЛЮЧЕНИЙ

Подключите к телевизору различные внешние устройства и переключайте режимы источников для выбора внешнего устройства. Для получения дополнительной информации о подключении внешнего устройства см. руководства пользователя каждого устройства.

Доступно подключение следующих внешних устройств: ресиверов HD, DVD-проигрывателей, видеомагнитофонов, аудиосистем, устройств хранения данных USB, ПК, видеокамер и фотоаппаратов, игровых приставок и т. д.

! ПРИМЕЧАНИЕ

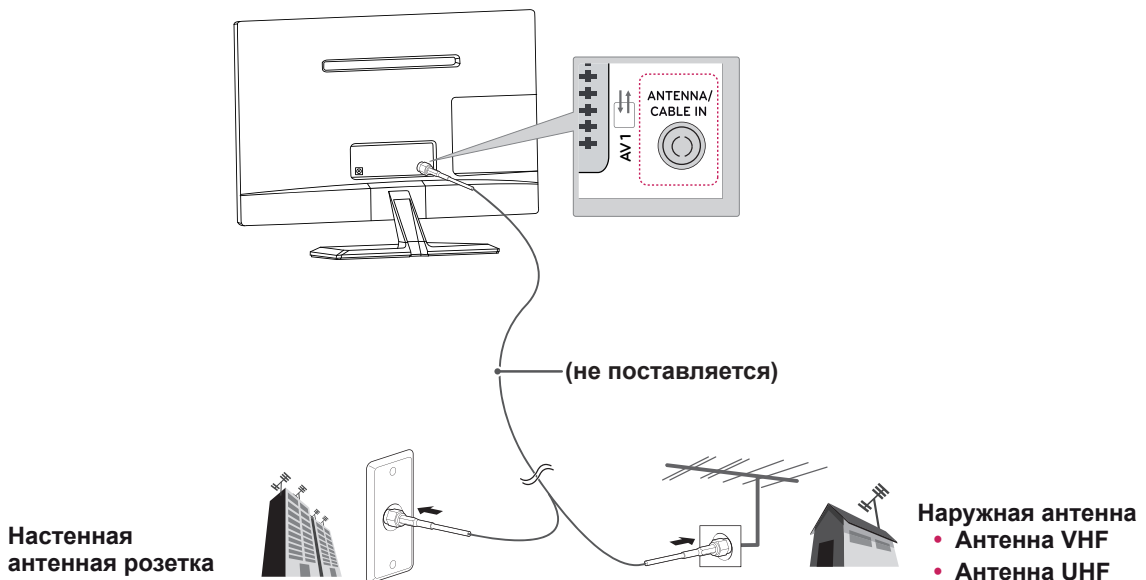
- При записи телевизионной передачи с помощью устройства записи DVD или видеомагнитофона проверьте, что входной телевизионный сигнал поступает на вход телевизора через устройство записи DVD или видеомагнитофон. Для получения дополнительной информации о записи см. руководство пользователя подключенного устройства.
- Процесс подключения внешнего устройства отличается в зависимости от модели.
- Подключите внешние устройства независимо от порядка расположения разъемов телевизора.

Подсоединение антенны

Подключите антенну, кабель или блок кабельного ТВ для просмотра ТВ с помощью следующих инструкций. Приведенные рисунки могут отличаться от фактических принадлежностей.

Радиочастотный кабель приобретается отдельно.

Подключите ВЧ-кабель, подсоединенный к телевизору, к настенной антенной розетке (75).



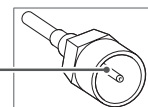
! ПРИМЕЧАНИЕ

- Для подключения нескольких телевизоров используйте антенный разветвитель.
- При плохом качестве изображения правильно установите усилитель сигнала, чтобы обеспечить изображение более высокого качества.
- Если после подключения антенны качество изображения будет низким, направьте антенну в правильном направлении.
- Дополнительную информацию об антенне и подключении с помощью кабелей см. на сайте <http://AntennaWeb.org>.

! ВНИМАНИЕ!

- Будьте осторожны, чтобы не согнуть медный провод радиочастотного кабеля.

Медный провод



- Подключите все компоненты в соответствии с инструкциями, и только после этого подключите кабель питания к розетке, чтобы избежать повреждения телевизора.

Подключение к ресиверу HD, DVD-проигрывателю, видеомagneтофону или игровой приставке

Подключите к телевизору ресивер HD, DVD-проигрыватель, видеомagneтофон или игровое устройство и выберите соответствующий режим источника.

Подключение HDMI

HDMI наилучшим образом подходит для подключения устройства.

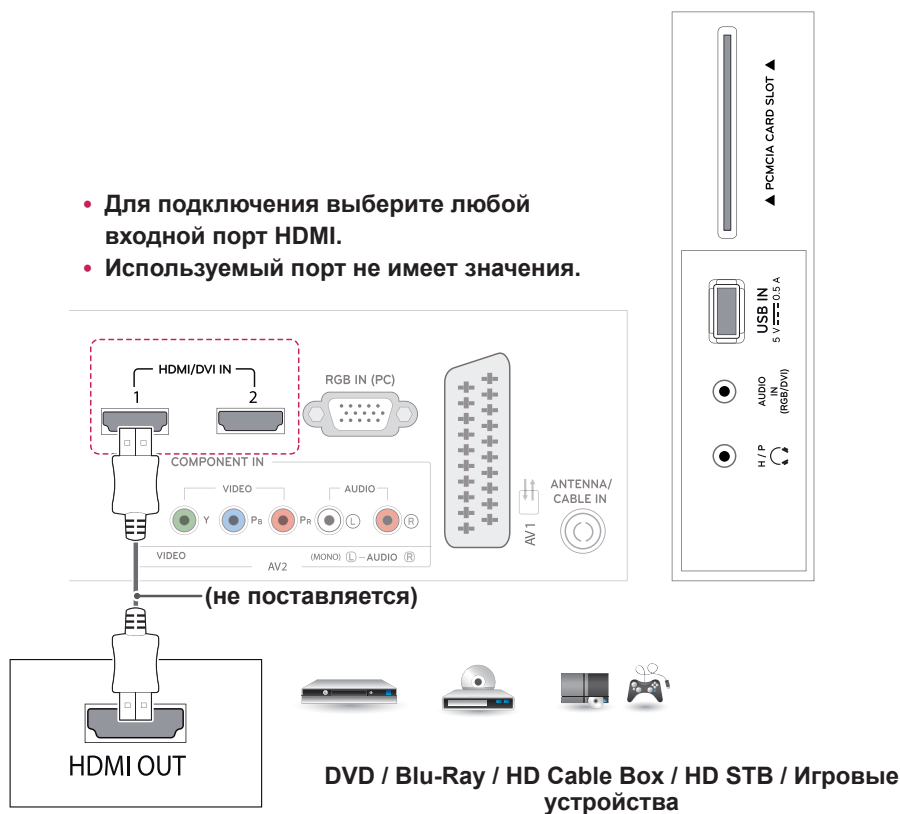
Передача цифровых видео и аудио сигналов от внешнего устройства на телевизор. Подключите внешнее устройство к телевизору с помощью кабеля HDMI, как показано на следующем рисунке.



ПРИМЕЧАНИЕ

- Используйте кабель High Speed HDMI™.
- Кабели High Speed HDMI™ тестируются на способность передачи сигнала высокой четкости с разрешением до 1080p и выше.
- Поддерживаемый формат DTV Audio: MPEG, Dolby Digital.
- Поддерживаемый формат HDMI Audio: Dolby Digital, PCM (до 192 кГц, 32k/44,1k/48k/88k/96k/176 к/192k, DTS не поддерживается.)

- Для подключения выберите любой входной порт HDMI.
- Используемый порт не имеет значения.

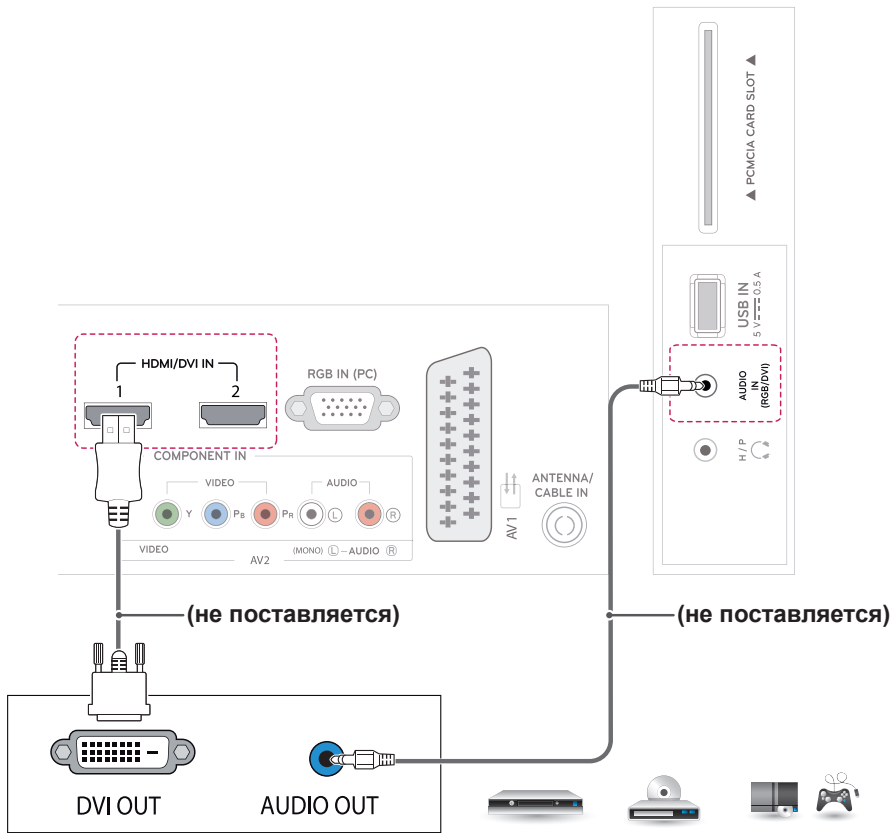


Подключение HDMI до DVI

Передача цифрового видеосигнала от внешнего устройства на телевизор. Подключите внешнее устройство к телевизору с помощью кабеля HDMI до DVI, как показано на следующем рисунке. Для передачи аудиосигнала подключите дополнительный аудиокабель.

! ПРИМЕЧАНИЕ

Если не планируется использовать дополнительный внешний динамик, подключите ПК к телевизору с помощью дополнительного аудиокабеля.

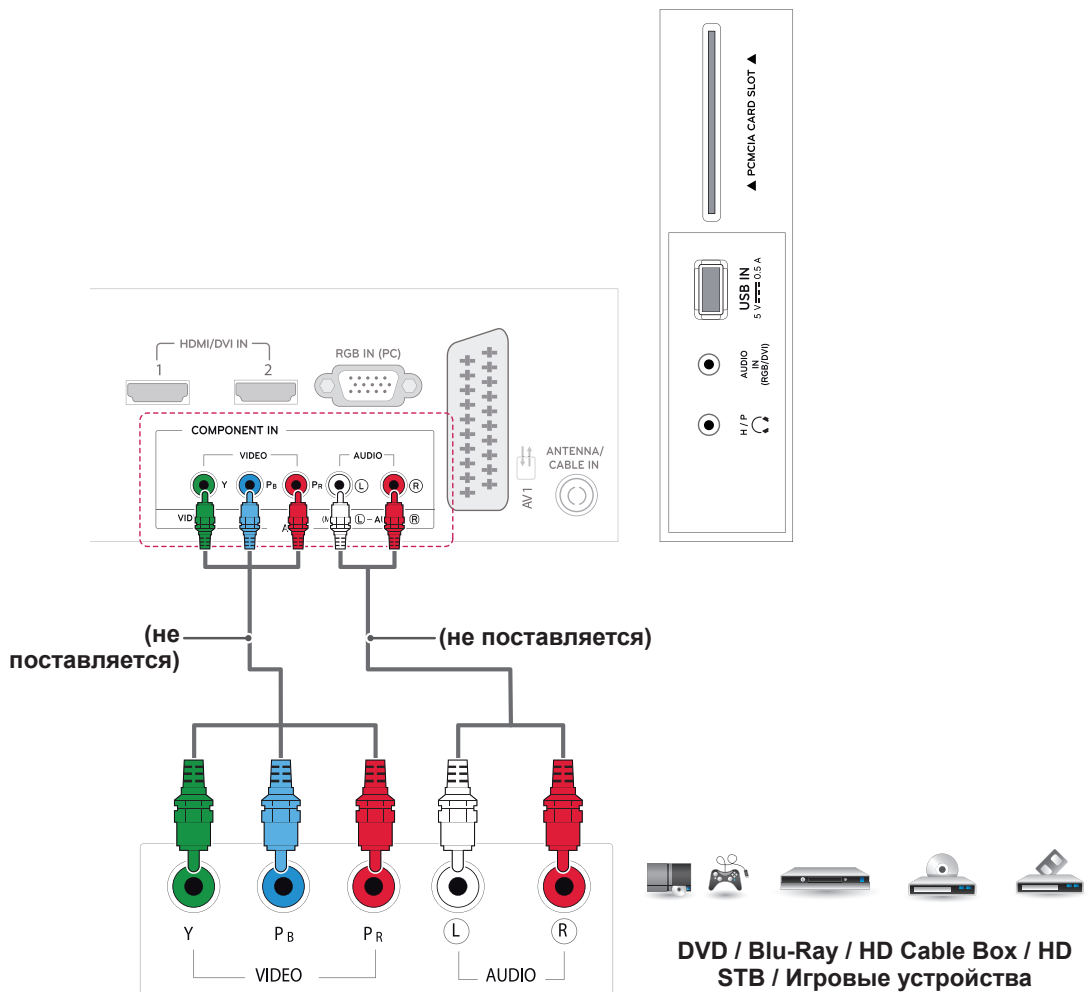


Компонентное подключение

Передача аналоговых видео- и аудиосигналов от внешнего устройства на телевизор. Подключите внешнее устройство к телевизору с помощью компонентного кабеля, как показано на следующем рисунке. Для просмотра изображения с прогрессивным сканированием используйте компонентный кабель.

! ПРИМЕЧАНИЕ

- При неправильном подключении кабелей изображение может быть черно-белым или иметь искаженный цвет.
- При подключении убедитесь, что кабель соответствует цвету.

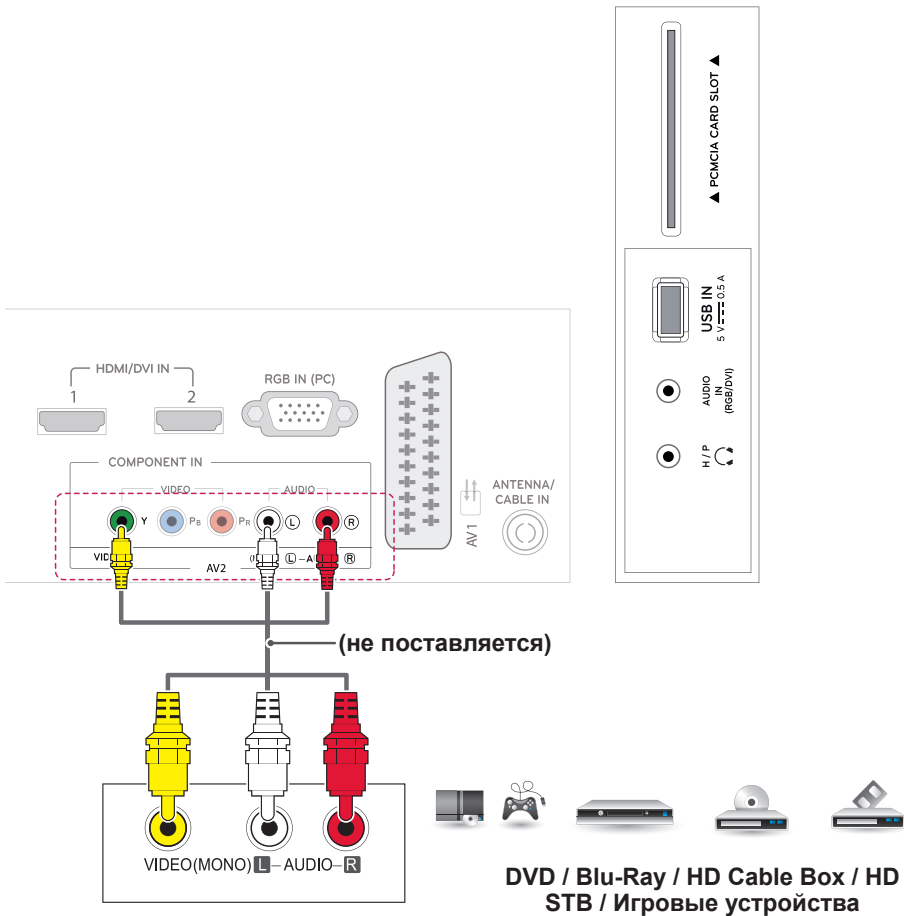


Установка композитного подключения

Передача аналоговых видео- и аудиосигналов от внешнего устройства на телевизор. Подключите внешнее устройство к телевизору с помощью композитного кабеля, как показано на следующем рисунке.

ПРИМЕЧАНИЕ

При подключении убедитесь, что кабель соответствует цвету.



Подключение с помощью Euro Scart

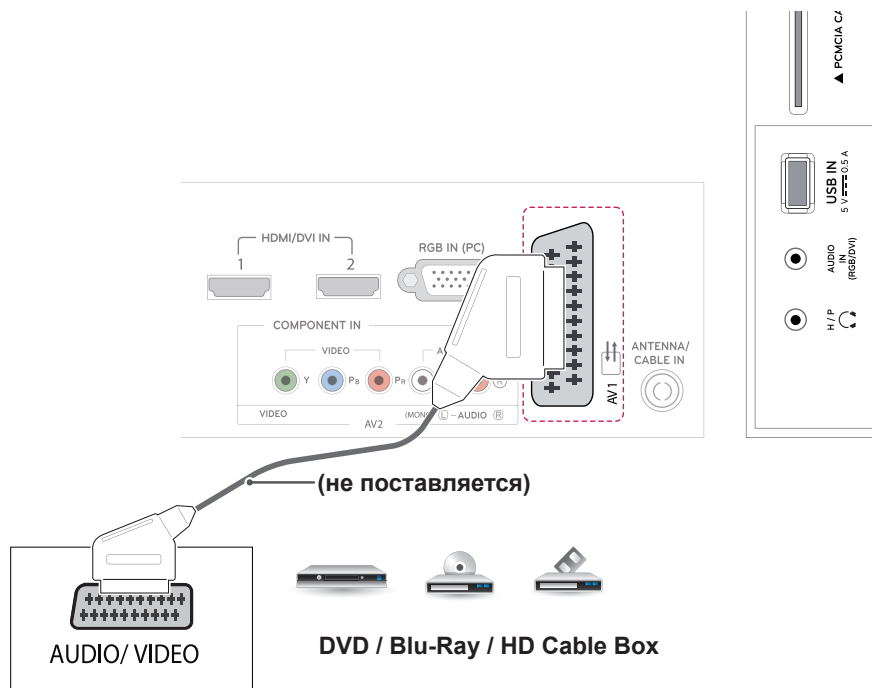
Передача аналоговых видео- и аудиосигналов с внешнего устройства на телевизор. Подключите внешнее устройство к телевизору с помощью кабеля Euro Scart, как показано на следующем рисунке. Для просмотра изображения с прогрессивным сканированием используйте кабель Euro Scart.

Тип выхода	AV1 (ТВ-выход ¹)	AV1 (Во время запланированной записи цифровой телепрограммы с использованием записывающего оборудования)
Текущий режим ввода		
Цифровое ТВ	Цифровое ТВ	О
Аналоговое ТВ, AV	Аналоговое ТВ	О (Входной режим преобразуется в формат DTV)
Компонентный/ RGB		
HDMI		



ПРИМЕЧАНИЕ

- Используемый кабель Scart Euro должен иметь защиту сигнала.
- При просмотре цифрового ТВ в режиме 3D-изображения выходные сигналы ТВ не будут выводиться через кабель SCART.
- Если установить режим 3D во время выполнения запланированной записи с цифрового ТВ, выходные сигналы монитора не будут выводиться через кабель SCART и запись не удастся выполнить.



Подключение аудиосистемы

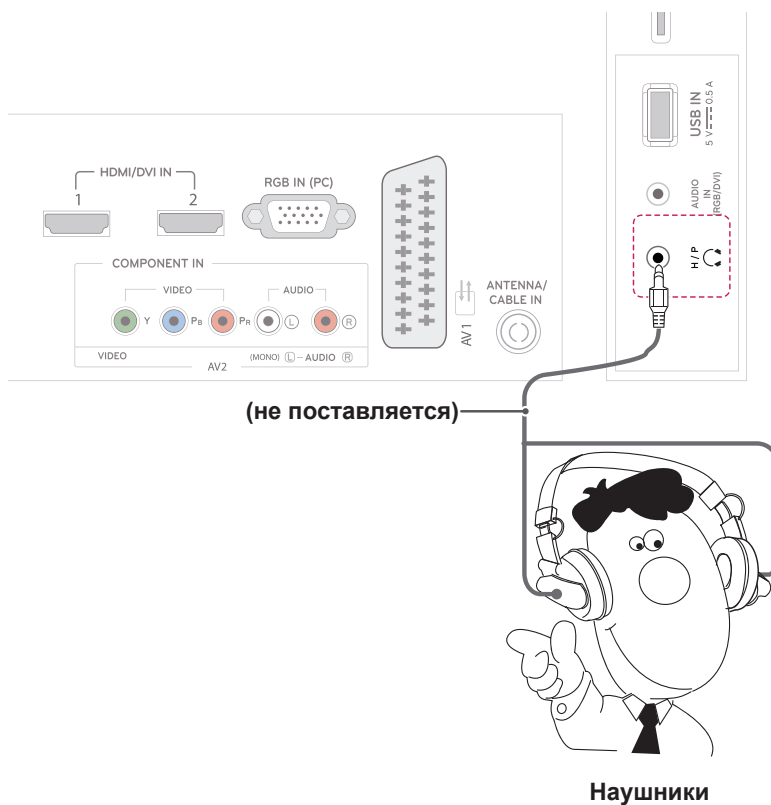
Вместо встроенного динамика можно использовать дополнительную внешнюю аудиосистему.

Подключение наушников

Передача сигнала от телевизора к наушникам. Подключите наушники к телевизору, как показано на следующем рисунке.

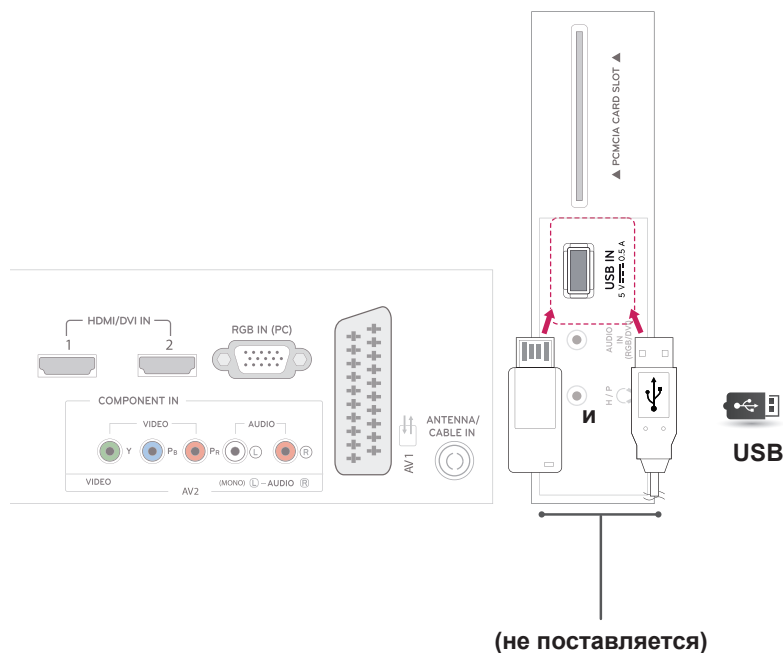
! ПРИМЕЧАНИЕ

- При подключении наушников настройки меню AUDIO становятся недоступными.
- Если при подключенных наушниках изменить AV MODE, изменение будет касаться только изображения, но не звука.
- При подключенных наушниках оптический выход цифрового аудиосигнала недоступен.
- Сопротивление наушников: 16 Ω
- Максимальная мощность звука наушников: 10 мВт до 15 мВт
- Гнездо наушников: 0,35 см



Подключение накопителя USB

Подключите к телевизору устройство хранения данных USB, например, устройство флэш-памяти USB, внешний жесткий диск, MP3-плеер или USB-устройство для чтения карт памяти, и откройте меню «USB» для использования различных мультимедийных файлов.

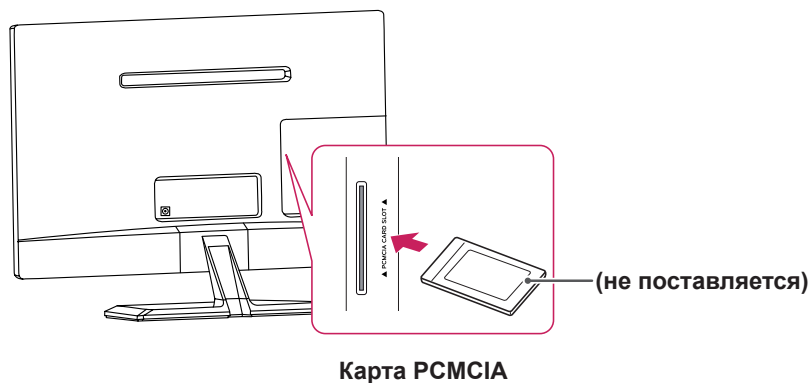


Подключение к модулю CI

Просмотр зашифрованных (платных) служб в режиме цифрового ТВ.
Эта функция доступна не во всех странах.

! ПРИМЕЧАНИЕ

Проверьте, правильно ли установлен модуль CI в разъем для карты PCMCIA. Неправильная установка модуля может привести к повреждению телевизора и разъема для карты PCMCIA.



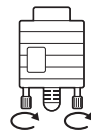
Подключение к ПК

Данный телевизор поддерживает функцию Plug & Play* и оснащен встроенными динамиками с функцией Surround X, обеспечивающей четкость звука и насыщенный бас.

* Plug & Play: функция, позволяющая ПК определять подключаемые к нему устройства и настраивать их без вмешательства человека.

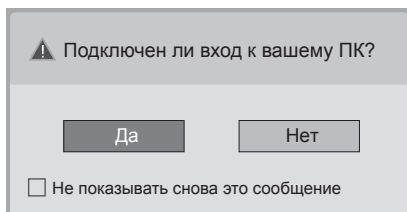
! ПРИМЕЧАНИЕ

- Для получения наилучшего качества изображения рекомендуется подключать телевизор через HDMI.
- Если не планируется использовать дополнительный внешний динамик, подключите ПК к телевизору с помощью дополнительного аудиокабеля.
- Если включить холодный телевизор, экран может мерцать. Это нормальное явление.
- Используйте экранированный сигнальный интерфейсный кабель, например, 15-контактный кабель D-sub или кабель HDMI до DVI с ферритовым сердечником, для поддержания стандартной совместимости с продуктом.
- На экране могут появиться красные, зеленые и синие точки. Это нормальное явление.
- Подключите входной сигнальный кабель и закрепите его, повернув винты по часовой стрелке.
- Не нажимайте на экран пальцами в течение длительного времени, так как это может привести к временному появлению искажений на экране.
- Избегайте вывода на экран неподвижного изображения в течение длительного времени, чтобы предотвратить выгорание экрана. Если возможно, используйте хранитель экрана.



! ПРИМЕЧАНИЕ

- Если вы захотите использовать режим HDMI-PC, тогда название входа необходимо установить в режим PC (ПК).
- **OSD (Экранное меню)** показано ниже.
 - » При включении устройства через входной разъем **HDMI**.
 - » При переключении на входной разъем **HDMI**.



- При выборе "**Да**" размер и качество изображения оптимизируются для ПК.
- При выборе "**Нет**" размер и качество изображения оптимизируются для **AV** устройства (**DVD-проигрыватель, цифровая приставка, игровая приставка**).
- При выборе "**Не показывать снова это сообщение**" данное сообщение не появляется до сброса телевизора. Установленное значение можно изменить, набрав **SETTINGS ► ВХОД ► Назв. входа**.
- Значения, установленные для HDMI1/HDMI2, сохраняются независимо друг от друга.

Подключение HDMI

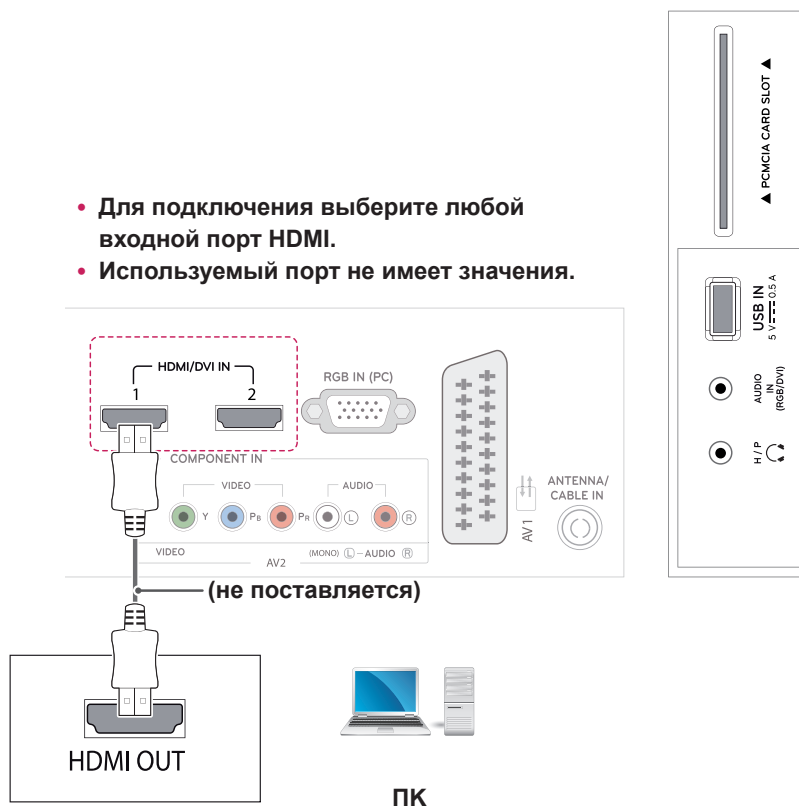
Передача цифрового аудио- и видеосигнала с компьютера на телевизор. Подключите компьютер к телевизору с помощью кабеля HDMI, как показано на следующем рисунке. Для подключения ПК к телевизору с помощью подключения HDMI необходимо указать ПК в названии входа.



ПРИМЕЧАНИЕ

- Используйте кабель High Speed HDMI™.
- Кабели High Speed HDMI™ тестируются на способность передачи сигнала высокой четкости с разрешением до 1080p и выше.
- Если вы захотите использовать режим HDMI-PC, тогда название входа необходимо установить в режим PC (ПК).
- Поддерживаемый формат DTV Audio: MPEG, Dolby Digital.
- Поддерживаемый формат HDMI Audio: Dolby Digital, PCM (до 192 кГц, 32k/44,1k/48k/88k/96k/176k/192k, DTS не поддерживается.)

- Для подключения выберите любой входной порт HDMI.
- Используемый порт не имеет значения.

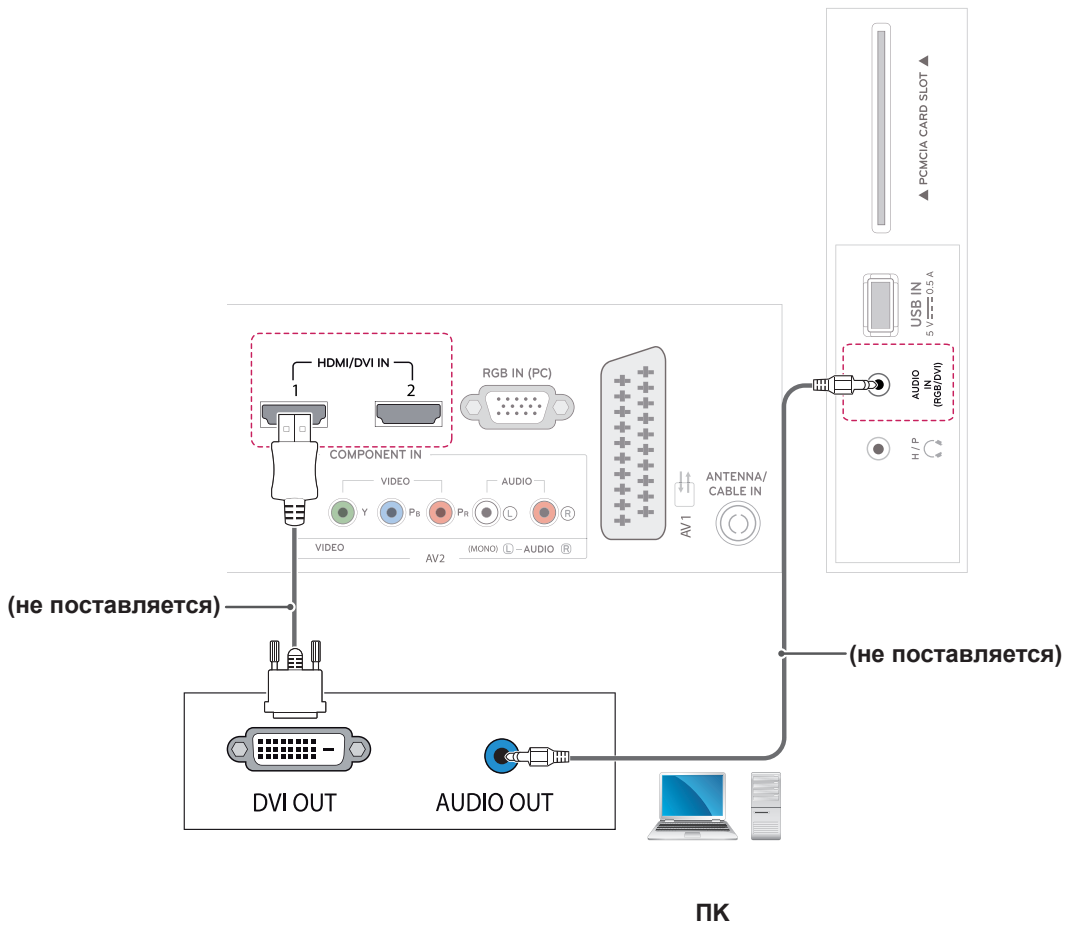


Подключение HDMI до DVI

Передача цифрового видеосигнала с компьютера на телевизор. Подключите компьютер к телевизору с помощью кабеля HDMI до DVI, как показано на следующих рисунках. Для передачи аудиосигнала подключите дополнительный аудиокабель.

! ПРИМЕЧАНИЕ

- Если вы захотите использовать режим HDMI-PC, тогда название входа необходимо установить в режим PC (ПК) или DVI.
- Если не планируется использовать дополнительный внешний динамик, подключите ПК к телевизору с помощью дополнительного аудиокабеля.



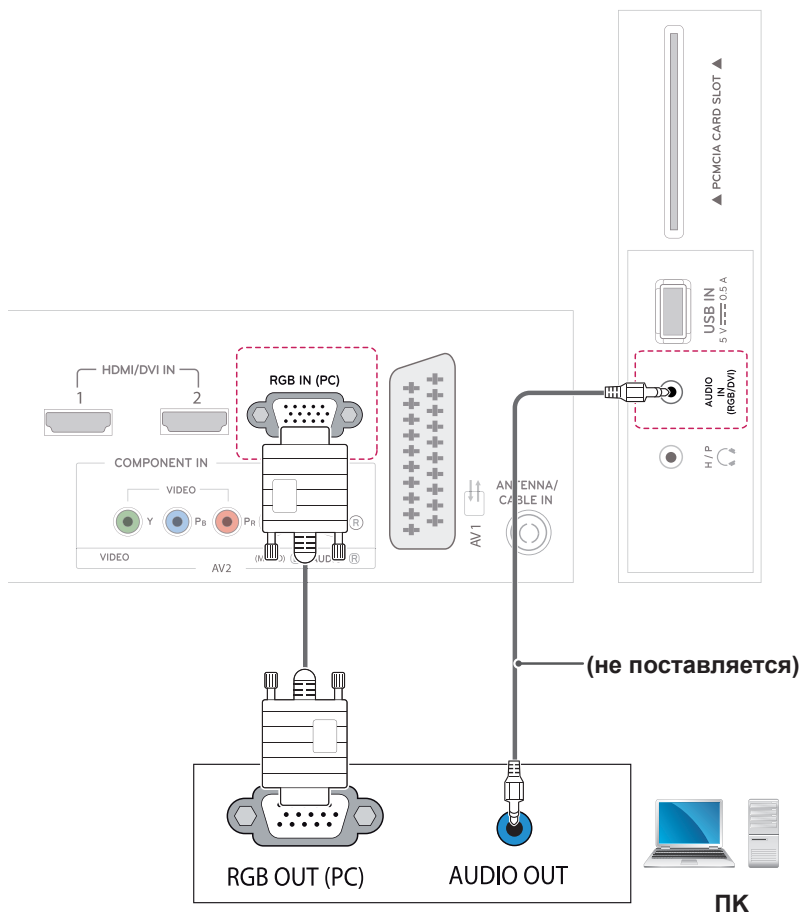
Подключение RGB

Передача аналогового видеосигнала с компьютера на телевизор. Подключите персональный компьютер к телевизору с помощью 15-контактного кабеля D-Sub, как показано на следующих рисунках. Для передачи аудиосигнала подключите дополнительный аудиокабель.



ПРИМЕЧАНИЕ

Если не планируется использовать дополнительный внешний динамик, подключите ПК к телевизору с помощью дополнительного аудиокабеля.



ПУЛЬТ ДУ

M2255D M2755D

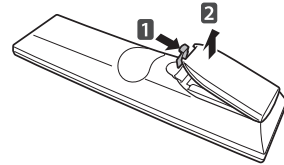
Описания в данном руководстве основываются на кнопках пульта дистанционного управления. Внимательно прочитайте настоящее руководство и правильно используйте телевизор. Чтобы заменить батареи, откройте крышку батарейного отсека, замените батареи (1,5 В AAA), соблюдая ⊕ и ⊖ на наклейке в отсеке, и закройте крышку.

Чтобы извлечь батареи питания, выполните указания по их установке в обратном порядке.

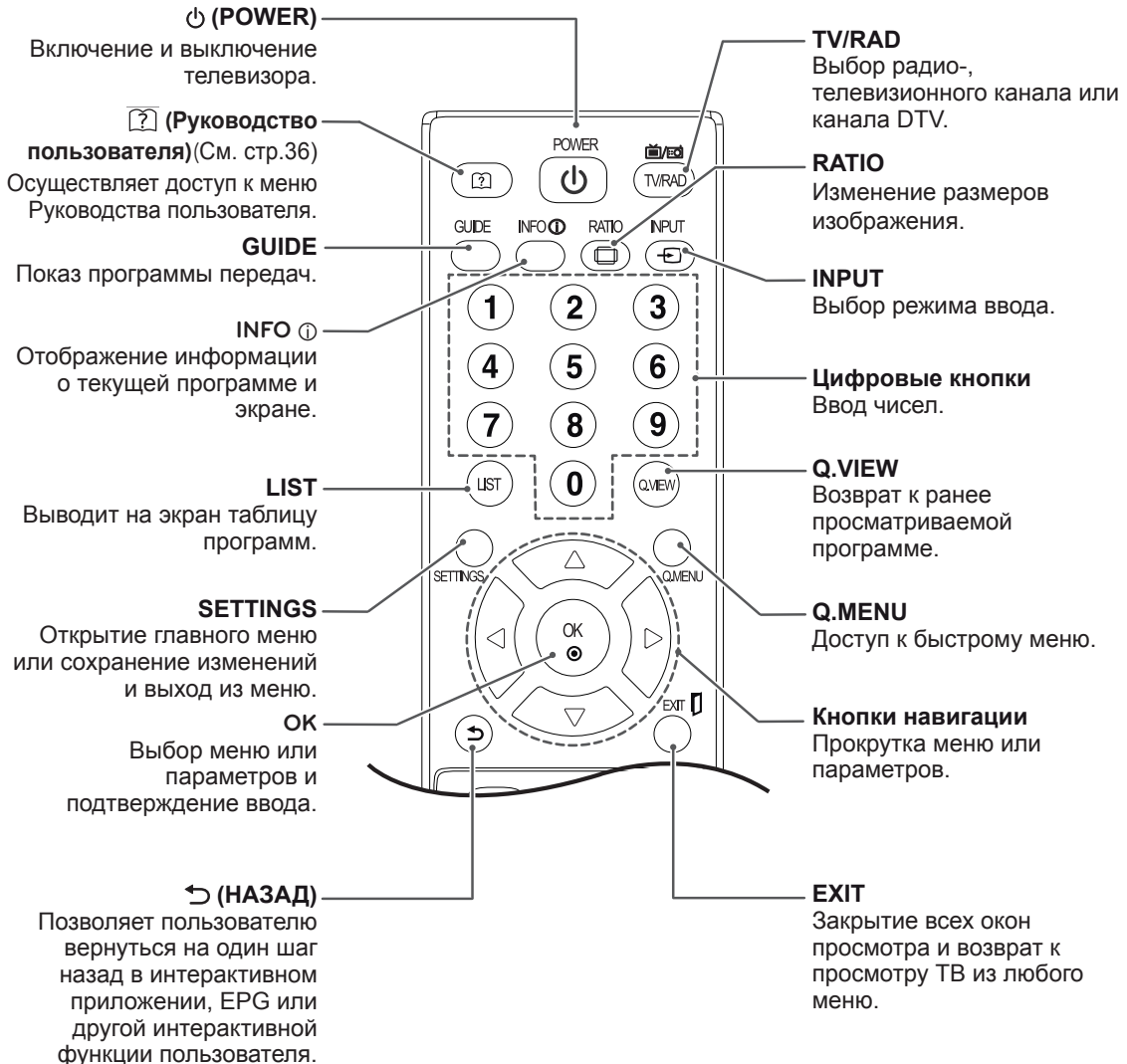


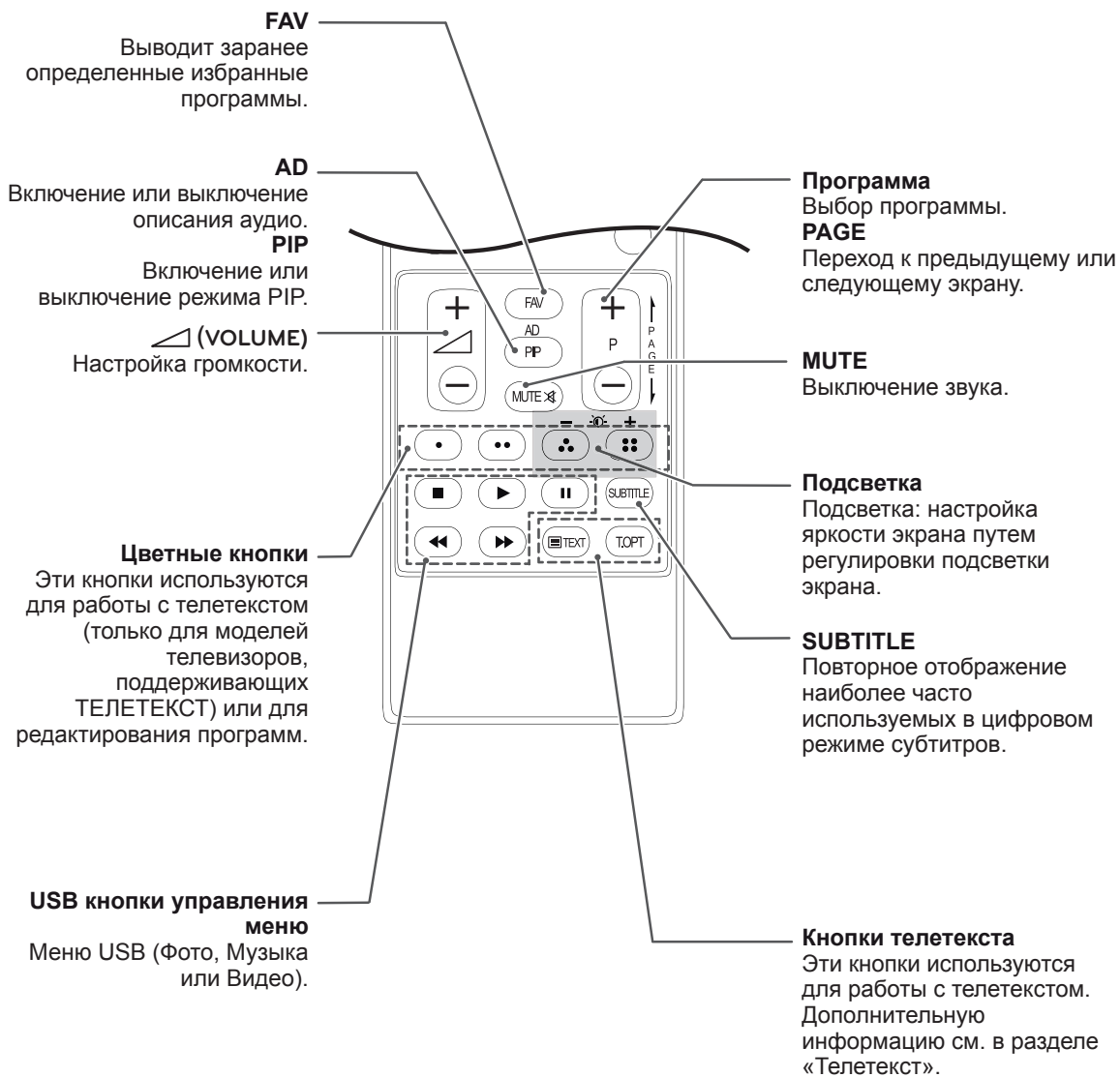
ВНИМАНИЕ!

Не используйте новые батареи вместе со старыми, это может вызвать повреждение пульта ДУ.



Направляйте пульт дистанционного управления на датчик пульта ДУ на телевизоре.



**ПРИМЕЧАНИЕ**

На канале MHEG регулировка подсветки желтой или синей кнопкой невозможна.

ПОЛЬЗОВАТЕЛЬСКАЯ НАСТРОЙКА

Доступ к главному меню

- 1 Для доступа к главному меню нажмите кнопку **SETTINGS**.
- 2 С помощью кнопок навигации перейдите к одному из следующих меню и нажмите **OK**.
- 3 Нажимайте кнопки навигации, чтобы перейти к нужной настройке или опции, и нажмите кнопку **OK**.
- 4 После завершения нажмите **EXIT**.
Для возврата к предыдущему меню нажмите ↶ (НАЗАД).

КАРТИНКА	Настройка размера, качества или эффекта изображения.
ЗВУК	Настройка качества звука, звукового эффекта или уровня громкости.
НАСТРОЙКИ	Настройка и редактирование программ.
ВРЕМЯ	Настройка времени, даты или функции таймера.
БЛОКИРОВКА	Установка и снятие блокировки каналов и программ.
ОПЦИИ	Настройка общих параметров.
ВХОД	Просмотр источников входного сигнала вместе с названиями.
МУЛЬТИМЕДИА	Использование интегрированных функций мультимедиа.

- Для доступа к меню **Поддержка клиента** нажмите **КРАСНУЮ** кнопку.
- Для доступа к меню **FAQ** нажмите **ЗЕЛЕНУЮ** кнопку.

Нажмите ОК(⓪), чтобы установить параметры программы.

Поддержка клиента FAQ ↶ Выход

Поддержка клиента

Использование функции поддержки клиента.

- Обновление ПО
- Графический тест
- Звуковой тест
- Тест сигнала
- Инф. о продукте/услуге
- Руководство пользователя

FAQ

Отображает ответы на часто задаваемые вопросы о просмотре телевизора и содержит переходы к соответствующим меню.

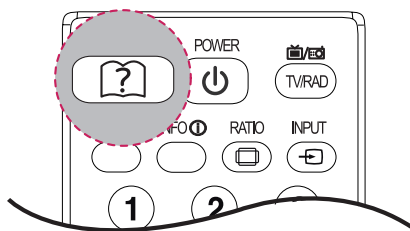
ИСПОЛЬЗОВАНИЕ РУКОВОДСТВА ПОЛЬЗОВАТЕЛЯ

Доступ к меню Руководства пользователя

Использование меню телевизора

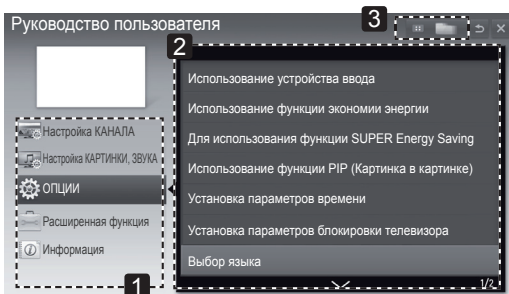
- 1 Для доступа к главному меню нажмите кнопку **SETTINGS**.
- 2 Для доступа к меню **Поддержка клиента** нажмите **КРАСНУЮ** кнопку.
- 3 С помощью кнопок навигации перейдите в **Руководство пользователя** и нажмите **OK**.
- 4 С помощью кнопок навигации перейдите к необходимой настройке или параметру и нажмите **OK**.
- 5 После завершения нажмите **EXIT**. Для возврата к предыдущему меню нажмите **↶ (НАЗАД)**.

Использование пульта дистанционного управления

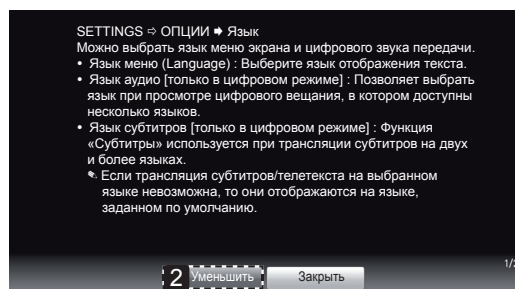
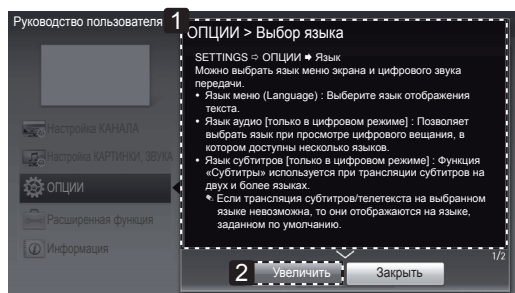


- 1 Нажмите **?** (**РУКОВОДСТВО ПОЛЬЗОВАТЕЛЯ**), чтобы открыть **Руководство пользователя**.
- 2 С помощью кнопок навигации перейдите к необходимому параметру и нажмите **OK**.
- 3 После завершения нажмите **EXIT**. Для возврата к предыдущему меню нажмите **↶ (НАЗАД)**.

- Приведенное изображение может отличаться от вашего телевизора.



- 1 Дает возможность выбрать требуемую категорию.
- 2 Дает возможность выбрать требуемый элемент. Для перехода между страницами можно воспользоваться **^ / ∨**.
- 3 Обеспечивает просмотр описания нужной функции в указателе.



- 1 Отображение описания выбранного меню. Для перехода между страницами можно воспользоваться **^ / ∨**.
- 2 Увеличение или уменьшение изображения на экране.

ОБСЛУЖИВАНИЕ

Очистка телевизора

Для сохранения превосходного качества изображения и длительного срока службы продукта необходимо регулярно чистить телевизор.



ВНИМАНИЕ!

- Перед очисткой телевизора выключите питание и отключите шнур питания и другие кабели.
- Если телевизор не используется в течение длительного времени, отключите шнур питания от розетки, чтобы избежать повреждения из-за разряда молнии или скачка напряжения.

Экран и рамка

Для удаления пыли используйте сухую и мягкую ткань.

Для удаления значительных загрязнений протирайте поверхность мягкой тканью, смоченной в чистой воде или мягком растворе моющего средства. После этого сразу же протрите поверхность чистой и сухой тканью.



ВНИМАНИЕ!

- Не нажимайте, не трите и не ударяйте поверхность ногтями или острыми предметами, так как это может привести к появлению царапин на экране и искажению изображения.
- Не используйте химические вещества, такие как воск, бензин, спирт, растворители, инсектициды, освежители воздуха, смазки, так как они могут повредить отделку экрана и вызвать выцветание.

Корпус и подставка

Для удаления пыли протрите корпус сухой и мягкой тканью.

Для удаления значительных загрязнений протирайте корпус телевизора мягкой тканью, смоченной в чистой воде или мягком растворе воды с небольшим количеством моющего средства.



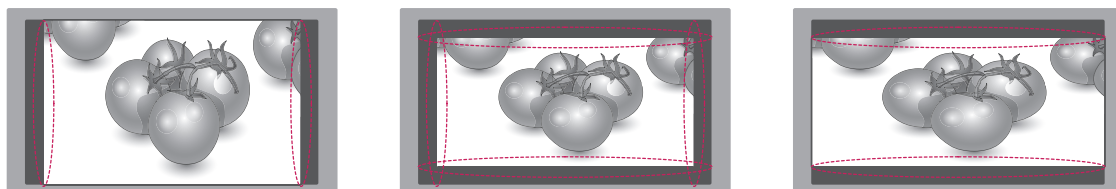
ВНИМАНИЕ!

- Не наносите жидкость непосредственно на поверхность. При попадании воды внутрь корпуса телевизора существует риск возникновения пожара, поражения электрическим током и неисправности.
- Не используйте химические вещества, так как это может привести к повреждению поверхности.

Кабель питания

Регулярно очищайте шнур питания от накопившейся пыли или грязи.

Предотвращение повреждения или прогорания экрана телевизора



- Если на экране в течение длительного времени отображается неподвижное изображение, оно может «отпечататься» и оставить на экране постоянный след. На такое повреждение или "прогорание" не распространяется гарантия.
- Если в течение длительного времени для телевизора установлен формат изображения 4:3, изображение может прогореть на области экрана с черными полосками.
- Для предотвращения данной проблемы избегайте вывода на экран неподвижных изображений в течение длительного времени (2 часа или более для ЖК-телевизоров).

УСТРАНЕНИЕ НЕИСПРАВНОСТЕЙ

Общие

Проблема	Решение
Невозможно управлять телевизором с помощью пульта ДУ.	<ul style="list-style-type: none"> • Проверьте датчик ДУ на телевизоре и повторите попытку. • Убедитесь в отсутствии препятствий между телевизором и пультом ДУ. • Убедитесь, что батареи находятся в рабочем состоянии и правильно установлены (⊕ к ⊕, ⊖ к ⊖).
Отсутствуют изображение и звук.	<ul style="list-style-type: none"> • Убедитесь в том, что телевизор включен. • Убедитесь в том, что шнур питания подключен к розетке. • Убедитесь в том, что розетка работает, подключив к ней другие устройства.
Телевизор неожиданно выключается.	<ul style="list-style-type: none"> • Проверьте параметры управления энергопотреблением. Возможно, произошел сбой в сети электропитания. • Проверьте, включена ли функция Auto Sleep (Автоматический переход в "спящий" режим) в меню Time (Время). • Если телевизионный сигнал отсутствует в течение 15 минут, телевизор выключается автоматически.

ТЕХНИЧЕСКИЕ ХАРАКТЕРИСТИКИ

M2255D

Панель	Тип экрана	Ширина 546,1 мм (21,5 дюйм) Диагональ области обзора : 546,1 мм
	Шаг пиксела	0,25 мм (Г) x 0,25 мм (В)
Видеосигнал	Максимальное разрешение:	1920 x 1080 при 60 Гц
	Рекомендуемое разрешение	1920 x 1080 при 60 Гц
	Частота горизонтальной развертки	30-83 кГц
	Частота вертикальной развертки	56-75 Гц
	Тип синхронизации	Раздельная синхронизация, цифровая
Входные разъемы		ТВ, аналоговый D-Sub, SCART, аудиовход ПК, компонентный, CVBS, HDMI*2, USB, PCMCIA
Шнур	Номинальное напряжение	19 В --- 1,6 А
	Потребляемая мощность	Рабочий режим: 30 Вт (ном.) Питание выключено ≤ 0,4 Вт
Адаптер питания		Изготовитель: Lien Chang, Модель LCAP25A Изготовитель: HONOR, Модель ADS-40SG-19-2 19032G
Угол наклона	Диапазон углов наклона	-5 до 20°
Размеры (Ширина x Глубина x Высота) Вес	С подставкой	
	508,6 мм x 182,8 мм x 386,5 мм 3,6 кг	
	Без подставки	
		508,6 мм x 62,9 мм x 314,8 мм 3,1 кг
Условия окружающей среды	Рабочая температура	От 10 °С до 35 °С
	Рабочая влажность	от 20 % до 80 %
	Температура хранения	От -10 °С до 60 °С
	Влажность хранения	от 5 % до 90 %

Указанные выше характеристики продуктов могут быть изменены без предварительного уведомления в связи с модернизацией функций устройства.

M2755D

Панель	Тип экрана	Ширина 685,65 мм (27 дюйм) Диагональ области обзора : 685,65 мм
	Шаг пиксела	0,31 мм (Г) x 0,31 мм (В)
Видеосигнал	Максимальное разрешение:	1920 x 1080 при 60 Гц
	Рекомендуемое разрешение	1920 x 1080 при 60 Гц
	Частота горизонтальной развертки	30-83 кГц
	Частота вертикальной развертки	56-75 Гц
	Тип синхронизации	Раздельная синхронизация, цифровая
Входные разъемы		ТВ, аналоговый D-Sub, SCART, аудиовход ПК, компонентный, CVBS, HDMI*2, USB, PCMCIA
Шнур	Номинальное напряжение	19 В --- 2,0 А
	Потребляемая мощность	Рабочий режим: 35 Вт (ном.) Питание выключено ≤ 0,4 Вт
Адаптер питания		Изготовитель: LITE-ON, Модель PA-1650-64 Изготовитель: LG Innotek, Модель PSAB-L101A
Угол наклона	Диапазон углов наклона	-5 до 20°
Размеры (Ширина x Глубина x Высота) Вес	С подставкой	
	641,3 мм x 199,4 мм x 458,8 мм 5,55 кг	
	Без подставки	
	641,3 мм x 53 мм x 391,1 мм 4,6 кг	
Условия окружающей среды	Рабочая температура	От 10 °С до 35 °С
	Рабочая влажность	от 20 % до 80 %
	Температура хранения	От -10 °С до 60 °С
	Влажность хранения	от 5 % до 90 %

Указанные выше характеристики продуктов могут быть изменены без предварительного уведомления в связи с модернизацией функций устройства.

Поддерживаемый режим RGB (PC) / HDMI (PC)

Решение	Частота горизонтальной развертки (кГц)	Частота вертикальной развертки (Гц)
720 x 400	31,468	70,080
640 x 480	31,469	59,940
640 x 480	37,500	75,000
800 x 600	37,879	60,317
800 x 600	46,875	75,000
1024 x 768	48,363	60,004
1024 x 768	60,023	75,029
1152 x 864	67,500	75,000
1280 x 720	45,000	60,000
1280 x 800	49,702	59,810
1280 x 1024	63,981	60,020
1280 x 1024	79,976	75,025
1400 x 1050	65,317	59,978
1440 x 900	55,935	59,887
1600 x 900	60,000	60,000
1680 x 1050	64,674	59,883
1680 x 1050	65,290	59,954
1920 x 1080	67,500	60,000

Поддержка компонентного режима

Решение	Частота горизонтальной развертки (кГц)	Частота вертикальной развертки (Гц)
720 x 480	15,730	59,940
720 x 480	15,750	60,000
720 x 576	15,625	50,000
720 x 480	31,470	59,940
720 x 480	31,500	60,000
720 x 576	31,250	50,000
1280 x 720	44,960	59,940
1280 x 720	45,000	60,000
1280 x 720	37,500	50,000
1920 x 1080	33,720	59,940
1920 x 1080	33,750	60,000
1920 x 1080	28,125	50,000
1920 x 1080	56,250	50,000
1920 x 1080	67,432	59,940
1920 x 1080	67,500	60,000

Поддерживаемый режим HDMI (DTV)

Решение	Частота горизонтальной развертки (кГц)	Частота вертикальной развертки (Гц)
720 x 480	31,469 31,500	59,940 60,000
720 x 576	31,250	50,000
1280 x 720	37,500	50,000
1280 x 720	44,960 45,000	59,940 60,000
1920 x 1080	33,720 33,750	59,940 60,000
1920 x 1080	28,125	50,000
1920 x 1080	27,000	24,000
1920 x 1080	33,750	30,000
1920 x 1080	56,250	50,000
1920 x 1080	67,430 67,500	59,940 60,000

Сведения о подключении к компонентному разъему

Порты компонентного сигнала на телевизоре	Y	P _B	P _R
Выходные видеоразъемы на DVD-проигрывателе	Y	P _B	P _R
	Y	B-Y	R-Y
	Y	Cb	Cr
	Y	Pb	Pr

! ПРИМЕЧАНИЕ

- Не допускайте, чтобы статичные изображения оставались на экране длительное время. Статичные изображения могут зафиксироваться на экране. Всегда используйте заставку, когда это возможно.
- В режиме ПК могут присутствовать помехи из-за разрешающей способности компьютера, частоты вертикальной развертки, контрастности или яркости. При наличии помех в режиме ПК настройте компьютер на другое разрешение, частоту или отрегулируйте яркость и контрастность до получения чистого и четкого изображения. Если частоту изменить нельзя, замените саму графическую карту ПК или проконсультируйтесь с ее изготовителем.
- Для частоты горизонтальной и вертикальной развертки используются различные формы сигнала синхронизации.
- Подключение сигнального кабеля к выходу для подключения телевизора на компьютере и к порту RGB (PC) на телевизоре или к выходу HDMI на компьютере и к разъему HDMI/DVI IN на телевизоре.
- Подключение аудиокабеля от компьютера к аудиовходу телевизора (аудиокабели не поставляются с телевизором).
- При использовании звуковой карты настройте нужным образом звук на компьютере.
- Если графическая плата компьютера не поддерживает одновременный вывод аналогового и цифрового сигнала RGB, подключите кабель только к разъему RGB или HDMI/DVI IN для вывода видеосигнала с компьютера на телевизор.
- Если графическая плата компьютера поддерживает одновременный вывод аналогового и цифрового сигнала RGB, можно использовать разъемы RGB и HDMI. (Другой режим переводится в Plug and Play автоматически телевизором)
- При использовании кабеля HDMI до DVI режим DOS может не работать в зависимости от вашей видеоплаты.
- При использовании слишком длинного кабеля RGB-PC на экране могут возникнуть помехи. Рекомендуется использовать кабель длиной до 5 м. Это обеспечит наилучшее качество.

РУКОВОДСТВО ПО УСТАНОВКЕ АНТЕННОГО ИЗОЛЯТОРА

* В зависимости от страны

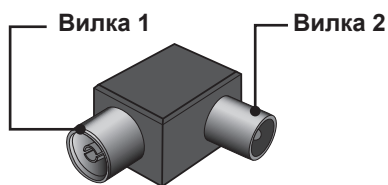
Используйте для установки телевизора в месте, где существует разность потенциалов между GND (землей) питания и GND (землей) сигнала антенны.

Если существует разность потенциалов сигнала антенны между GND (землей) питания и GND (землей) сигнала антенны, то контакт антенны может сильно нагреться, а перегрев может привести к несчастному случаю.

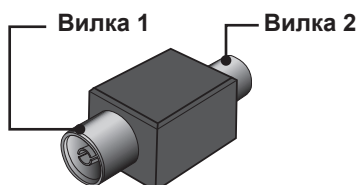
Безопасность во время просмотра телевизора можно увеличить путем эффективного снятия напряжения электропитания с телевизионной антенны.

Избегайте отсоединения антенного изолятора после его установки.

Распаковка и внешний вид антенного изолятора



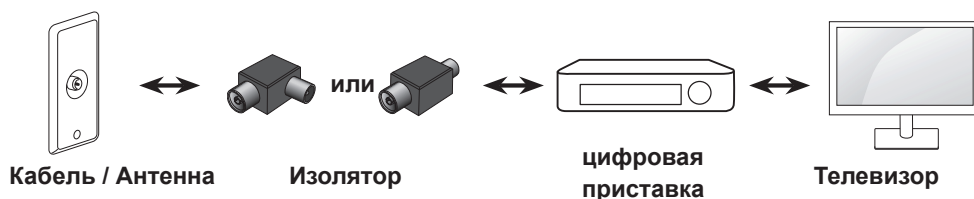
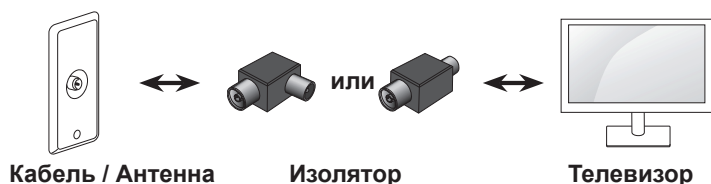
Изолятор (Тип А)



Изолятор (Тип В)

Способ подключения

- 1 Подключите Вилку 1 к сигнальному кабелю.
- 2 Подключите Вилку 2 к входу ANT на задней панели телевизора.
 - Приведенное изображение может отличаться от вашего телевизора.



"Оборудование, подключенное к заземлению через сеть или с помощью другого оборудования с подключением к заземлению и к системе кабельного вещания с помощью коаксиального кабеля, может в некоторых случаях создать опасность пожара.

Подключение к системе кабельного вещания должно осуществляться через устройство, обеспечивающее электрическую изоляцию ниже определенного диапазона частот (гальванический разъединитель, см. EN 60728-11)"

При использовании изолятора РЧ может произойти небольшая потеря чувствительности сигнала.



LG

Life's Good

Убедитесь, что вы прочли информацию о мерах предосторожности перед использованием устройства.

Держите руководство пользователя на компакт-диске под рукой, чтобы обращаться к нему в дальнейшем. Наименование модели и серийный номер расположен сзади и на одной из боковых сторон телевизора. Запишите нижеуказанные данные, если вдруг вам потребуется техническое обслуживание.

МОДЕЛЬ _____

СЕРИЙНЫЙ НОМЕР _____

Для получения исходного кода по условиям лицензий GPL, LGPL, MPL и других лицензий с открытым исходным кодом, который содержится в данном продукте, посетите веб-сайт: <http://opensource.lge.com>. Кроме исходного кода, для загрузки доступны все соответствующие условия лицензии, отказ от гарантий и уведомления об авторских правах.

LG Electronics также предоставляет исходный код на компакт-диске за плату, которая покрывает стоимость выполнения этой рассылки (в частности, стоимость медианосителя, пересылки и обработки) посредством запросов в LG Electronics по адресу: opensource@lge.com. Данное предложение действительно в течение трех (3) лет с даты приобретения изделия.