



LG

Life's Good

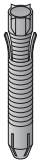
MANUAL DEL USUARIO

Soporte de pared

Antes de utilizar el equipo, lea este manual con atención y consérvelo para consultarlo cuando lo necesite.

LSW220BX

Componentes



Anclaje de soporte de pared
4 unidades



Tornillo para montaje en pared
10 unidades



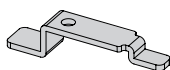
Manual de usuario



Separador de guía
4 unidades



Tornillo de separador
de guía 4 unidades



Abrazadera de seguridad
2 unidades



Tornillo de abrazadera de
seguridad 2 unidades
(M4X12mm)



Juego de amortiguadores
protectores 4 unidades

INSTRUCCIONES DE SEGURIDAD IMPORTANTES

Lea estas instrucciones.

Guarde las instrucciones.

Preste atención a todas las advertencias.

Siga todas las instrucciones.



Advertencia

Haga que un instalador cualificado instale el soporte de pared.

Para la instalación del producto, solicite el servicio a un instalador especializado designado por el distribuidor.

Si la instalación la realiza un instalador no especializado podría resultar peligroso y podría causar daños.

Al mover o reubicar el soporte de pared una vez instalado, solicite el servicio a un instalador especializado designado por el distribuidor.

La instalación requiere técnicas especiales y mover o instalar el producto usted mismo podría causar daños serios de seguridad.

No instale el producto en un lugar que no admita el peso de la unidad.

Si la ubicación del soporte no tiene la fuerza necesaria, podría caerse y causar heridas.

Una vez instalado el soporte, no se cuelgue de él ni lo golpee.

El producto podría caerse y causar daños.

Al instalar el soporte de pared, nunca coloque el cable de alimentación o de antena de la TV por detrás de ella.

El cable podría dañarse causando fuego, descargas eléctricas o daños en el producto.



Precaución

Instale el producto según las instrucciones del manual de usuario.

Si el producto no se instala según las instrucciones del manual de usuario, podría causar daños serios tanto personales como al producto.

Durante la instalación, compruebe el tipo de material de la pared y utilice el anclaje sellado y el tornillo si las condiciones cumplen con los requisitos.

Si no utiliza el anclaje designado o el tornillo, es posible que el soporte no aguante el peso del producto y puede causar problemas de seguridad.

No frote el producto con una toalla mojada y no utilice ningún calefactor ni humidificador bajo el producto cuando esté instalado.

Si entra agua en el producto o si se aplica al producto humedad o calor, podría causar fuego, descargas eléctricas o problemas al producto.

Desenchufe el cable de alimentación de la toma de corriente antes de instalar el producto.

Si instala el producto con el cable de alimentación enchufado, podría causar descargas eléctricas o fuego.

Al conectar el cable, incluido como accesorio, al producto, utilice el accesorio de cable para evitar daños a la pared al igual que al conector del producto causados por la fricción con la pared.

Utilice solamente accesorios especificados por el fabricante.

Al instalar el producto o ajustar su altura durante la instalación, trabaje siempre acompañado.

Trabajar sólo puede hacer que el producto se caiga y cause daños tanto personales como materiales al producto.

Al realizar los taladros en la pared, utilice siempre una broca y un taladro del diámetro designado.

Siga también todas las instrucciones acerca de la profundidad del taladro.

Si el producto se instala sin seguir las instrucciones, podría instalarse de forma inestable y causar problemas de seguridad.

No instale el producto cerca de un aspersor o un sensor, cerca de algún objeto que pueda causar vibración o golpes ni cerca de un cable de alta tensión o fuente de alimentación distinta de la pared vertical.

No instale el producto con las manos desnudas. Utilice siempre guantes de trabajo.

Podría causar heridas.



Antes de la instalación

- * No utilice el producto con fines distintos a montar una TV en la pared.
- * Al instalar/utilizar el soporte de pared, tenga cuidado con los daños al producto y los accidentes de seguridad.
- * Si no ha leído y comprendido completamente el manual de instalación, no instale el producto y póngase en contacto con el servicio técnico. Si no ha comprendido totalmente las instrucciones tras discutir las con el servicio técnico, haga que un instalador especializado lo haga.
- * Incluso si no es un instalador especializado, resulta una ventaja tener experiencia en el campo de la mecánica o la construcción a la hora de comprender el manual e instalar el producto.
- * Este producto está preparado para pernos o intervalos estándar de la pared y el fabricante no es responsable de una instalación en una pared que no esté construida con pernos o intervalos estándar.
- * Instale el tornillo para fijar el soporte de pared de forma que pueda montarse en el centro entre ambos extremos de los pernos. Utilice un buscador de pernos, es recomendable utilizar un dispositivo independiente.
- * Al instalar el soporte de pared en una pared de cemento con la fuerza suficiente como se designa en el manual, es conveniente separar el soporte de fijación e instalar el soporte según el manual de instalación.
- * Instale el producto solamente en una pared vertical. No lo instale en una pared donde la inclinación exceda la tolerancia externa, una pared muy inclinada o en el techo. El fabricante no es responsable por los problemas de instalación en una pared muy inclinada o en el techo.
- * Asegúrese de comprobar todos los componentes antes de instalar el producto. El fabricante no es responsable por las pérdidas o daños si se ha dañado el material de embalaje interno.
- * Guarde los accesorios incluidos alejados del alcance de los niños ya que podrían causarse muchos accidentes de seguridad incluyendo la asfixia si se tragan alguna pieza.
- * Al apretar el tornillo, asegúrese de hacerlo de forma que quede completamente apretado contra la pared. Cuando el tornillo se aprieta en exceso, puede causar daños en la pared, reducir el rendimiento, reducir la solidez o causar daños al producto. Por lo tanto, tenga cuidado.
- * Tenga cuidado de no instalar una TV que exceda la carga o las fuerzas externas designadas.
- * Al manipular las herramientas para instalar el producto, tenga cuidado de no causar accidentes de seguridad.



Método de instalación

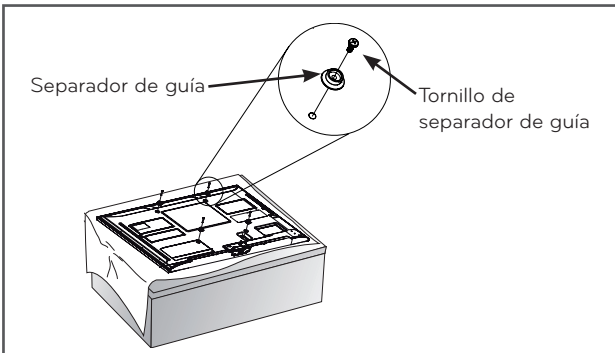
<Preparación previa a la instalación>

Destornillador "+" (manual o motorizado) / Llave de 8mm / Taladro / Broca Ø8mm para cemento/
Broca de Ø4mm para madera o acero / Nivel / Busca pernos

El producto real puede ser diferente del de la imagen.

1 Fijación del soporte de pared en la TV

Si el tornillo no está completamente apretado cuando fije el separador de guías, vuelva a comprobar la profundidad de montaje del tornillo y consulte el manual de servicio técnico.



<Procedimiento de trabajo>

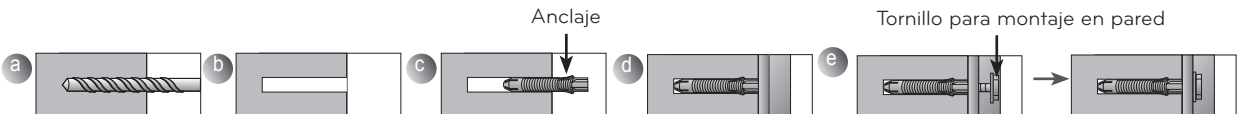
1. Si el tornillo está montado en la parte de montaje del soporte de pared, retire el tornillo.
2. Monte el separador de guías y el tornillo en orden según se muestra en la imagen.
 - Apriete el tornillo hasta que el soporte, el separador de guía y el tornillo quedan completamente apretados.
 - Utilice el destornillador "+" (manual o motorizado) para apretar el tornillo.

2 Fijación del anclaje y el tornillo

- Para materiales de cemento, cemento ligero, piedra natural, piedra natural blanda, ladrillos de barro o bloques huecos que no se agrietan, utilice el anclaje y el tornillo incluidos con el producto.

Siga las instrucciones detalladas a continuación.

- Compruebe el material de la pared y el grosor del acabado.
- Para instalar el producto en una pared de madera, consulte la página 5.
- Cuando vaya a instalar el producto en una pared de un material no designado, instálelo de forma que cada ubicación de fijación puede soportar una carga de 70kgf (686N) y una carga tangencial de 100kgf (980N) o superior.

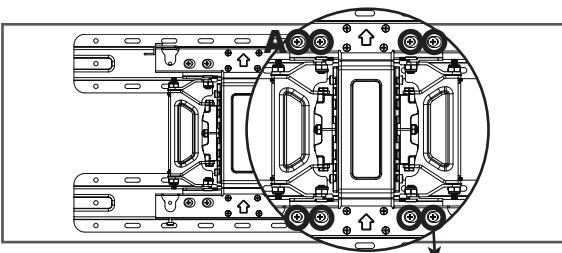


- Utilice una broca de Ø8mm para cemento y un taladro con percutor.

- Utilice la broca de Ø8mm para taladrar un orificio para la ubicación de anclaje con una profundidad de 80mm ~ 100mm.
- Limpie los taladros.
- Inserte el anclaje sellado en el taladro. (Utilice un martillo para insertar el anclaje.)
- Coloque el soporte de pared alineado con los orificios. En este momento, configure el ajuste de ángulo para que quede hacia arriba.
- Alinee el tornillo de montaje en la pared con el orificio y apriételo. A continuación, fije los pernos con un par de apriete de entre 45 y 60 kgf/cm.

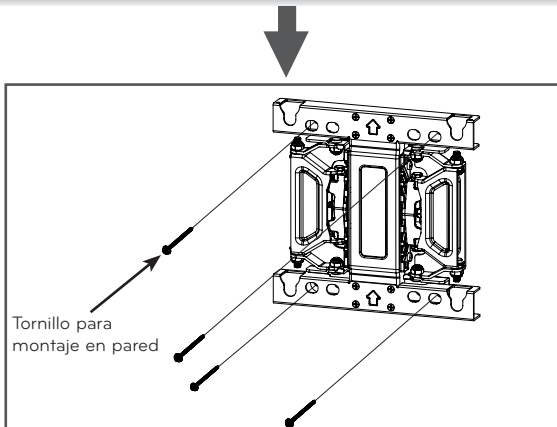
3 Instalación del soporte de pared <Al instalarlo en una pared de cemento>

→ Para instalar el producto resulta mucho más cómodo separar los 8 tornillos del soporte de pared del soporte para pared de madera.



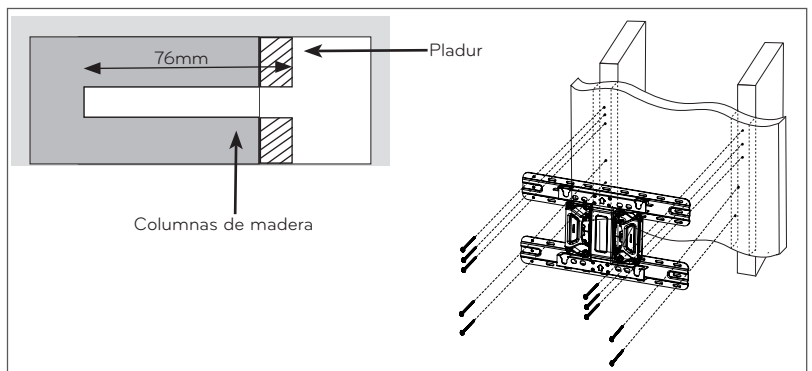
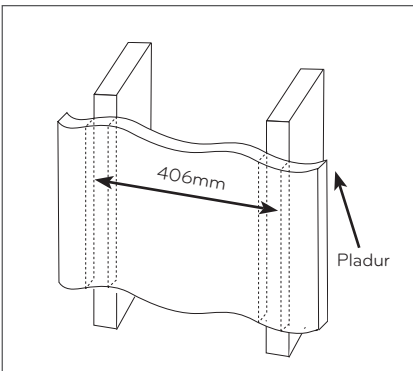
Separe el tornillo para montaje en pared.

- Al instalar el producto en una pared de cemento, gire los 8 tornillos de la parte A en sentido contrario a las agujas del reloj para separar el tornillo y el soporte para pared de madera de la superficie de la pared.
- Tras alinear el soporte de pared con la ubicación de instalación, marque el punto de contacto de los tornillos en la pared y retire el soporte de pared.
- Consulte la página 4 para fijar el soporte de pared.
- Utilice el nivel para comprobar si el soporte de pared está nivelado.



- Si el tornillo no puede montarse en la ubicación designada, puede montar el soporte volviendo a plantearlo en la ubicación más cercana posible. Pero no cambie 2 o más ubicaciones del punto designado.
- Monte el tornillo de soporte de pared en una ubicación a la izquierda y una a la derecha de la parte superior y una ubicación a la izquierda y una a la derecha de la parte inferior.
- En este momento, utilice el destornillador "+" (manual o motorizado) o la llave de 8mm para apretar el tornillo de forma que la pared, el soporte y el tornillo queden completamente apretados unos contra otros.

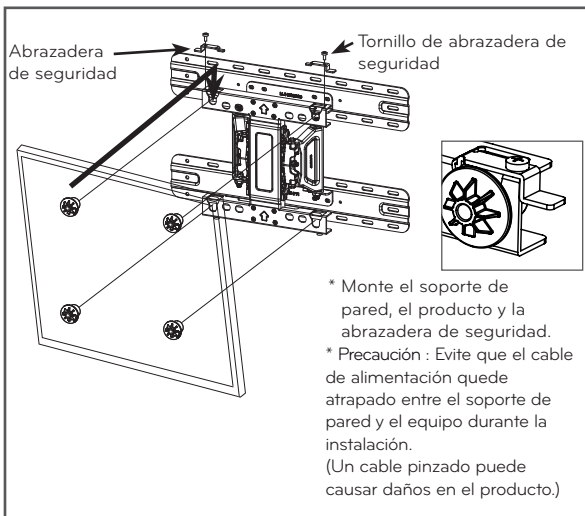
<Al instalarlo en una pared de madera>



- a. Localice la columna de madera integrada en intervalos de 406mm utilizando el buscador de columnas de madera y marque el centro de la columna.
 - b. Tras alinear el soporte de pared en la pared donde está marcado el centro de la columna de madera, marque la ubicación del tornillo y a continuación retire el soporte de pared.
 - c. Utilice el nivel para comprobar si el soporte de pared está nivelado.
 - d. Utilice la broca de madera de Ø4mm para hacer un taladro de 76mm de profundidad como mínimo en el punto marcado para la ubicación del tornillo.
 - e. Limpie los taladros.
 - f. Apriete el tornillo de pared del soporte en el taladro.
- En este momento, apriete el tornillo de forma que la pared, el soporte y el tornillo queden completamente apretados unos contra otros. (Tenga cuidado, el pladur podría dañarse al apretar el tornillo demasiado.)
- Para apretar el tornillo, utilice el destornillador "+" (manual o motorizado) o una llave de 8mm.

4 Montaje del soporte de pared y el producto

- Instale siempre el producto con más de 2 personas.



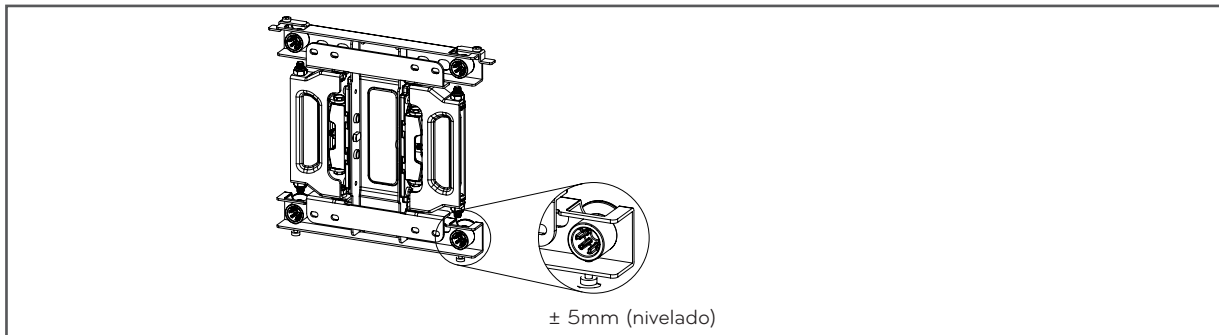
1. Coloque el producto con el separador de guías montado en el soporte de pared en la dirección de la flecha. En este momento, alinee la parte inferior del soporte y levántelo ligeramente para alinear la parte superior. (Consulte la sección de instalación del manual de usuario durante la instalación de una pantalla de cine en casa sobre un soporte de montaje en pared.)
2. Al ajustar la ubicación, monte la abrazadera de seguridad como se muestra en la imagen para evitar que el producto se mueva y apriete la abrazadera de seguridad completamente. Si la abrazadera de seguridad no se aprieta como se muestra en la imagen, el producto podría caerse.
 - Tire de la parte inferior del soporte para comprobar si queda completamente fijado.
 - Al montar el soporte y el altavoz en la pared, sujete el producto y no los altavoces
 - Al instalar el producto de forma vertical, gire el producto 90 grados para la instalación. (sólo se aplica para VESA 200X200, 400x400)
 - La separación de la pared debe ser de 30mm ~ 41mm para este producto. Al utilizar un cable o accesorio no proporcionado con el producto, asegúrese de que se mantiene una distancia de la pared para no aplicar demasiada fuerza sobre el cable o el accesorio.
 - Al empujar el producto con demasiada fuerza, el producto podría dañarse.

Siga las instrucciones detalladas a continuación.

Los modelos de cine en casa (LM64**, LM66**, LM67**, LM76**, LM86**) son muy frágiles, maneje el producto con cuidado. Para obtener más información, consulte el manual de usuario de la TV.

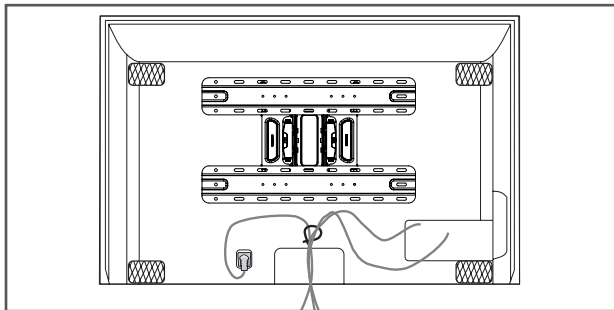
5 Nivelación del producto

Si el producto no está nivelado tras la instalación, nivélelo utilizando el tornillo.
(El producto subirá o bajará dependiendo de la dirección de rotación del tornillo.)



6 Disposición del cable e instalación de la almohadilla de protección

- Coloque el cable como se muestre en la imagen. Compre un distribuidor de cables o utilice uno proporcionado con la TV/monitor.
- Coloque la almohadilla de protección para suavizar el impacto entre la pared y el soporte al ajustar el ángulo. Coloque la almohadilla de protección donde desee tal y como se muestra en la imagen.



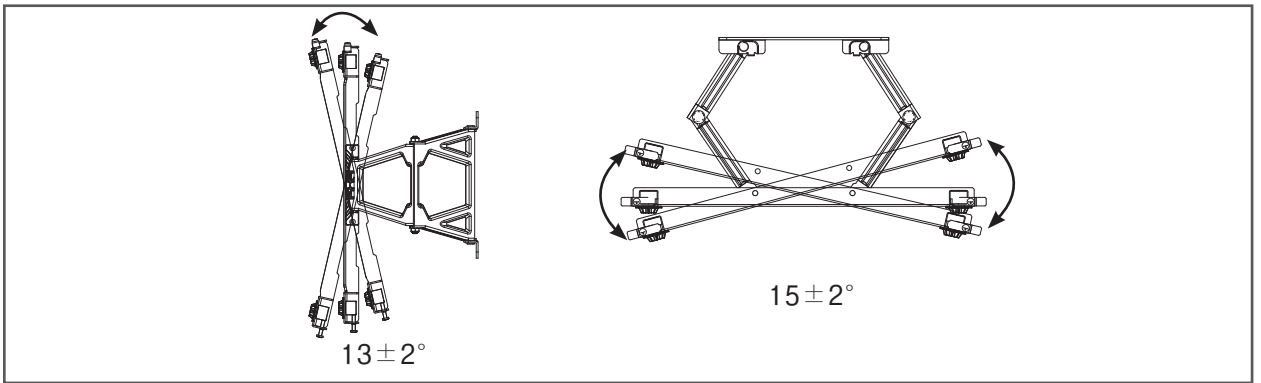
Especificaciones técnicas del producto

<Al retirar el soporte para fijarlo sobre madera>

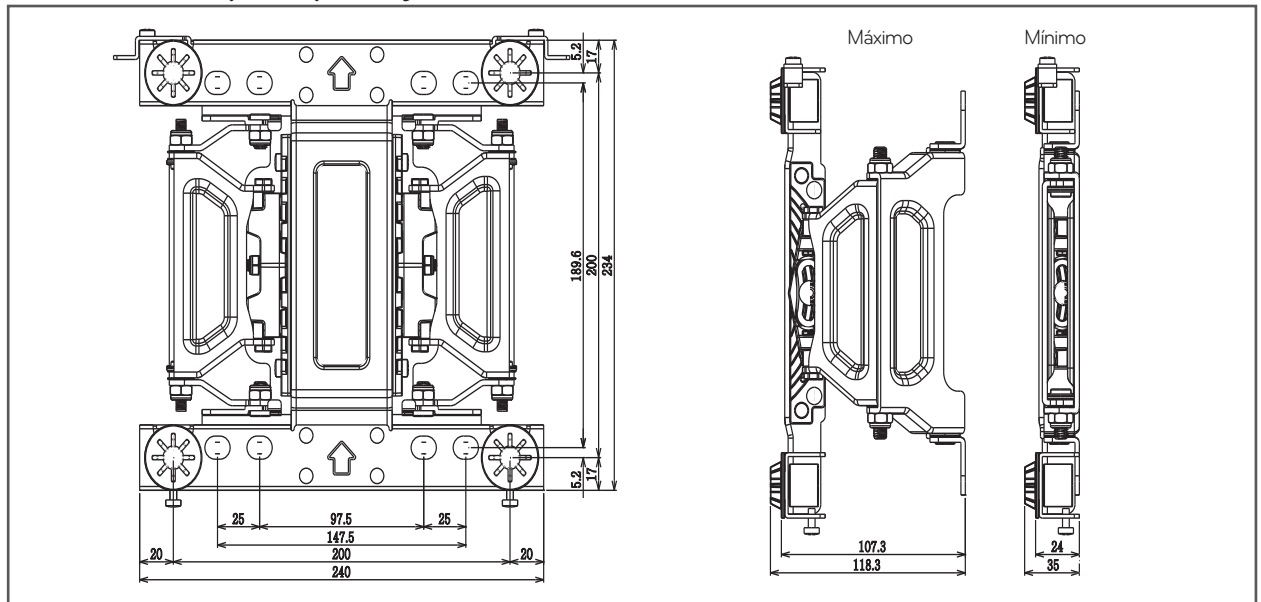
Nombre de modelo	LSW220BX
Ancho (mm)	240
Altura (mm)	234
Fondo (mm)	24
Peso (Kg)	2,9
Especificaciones VESA de soporte de pared	200X200
Capacidad máxima de carga (Kg)	40

<Si no se retira el soporte para fijarlo sobre madera>

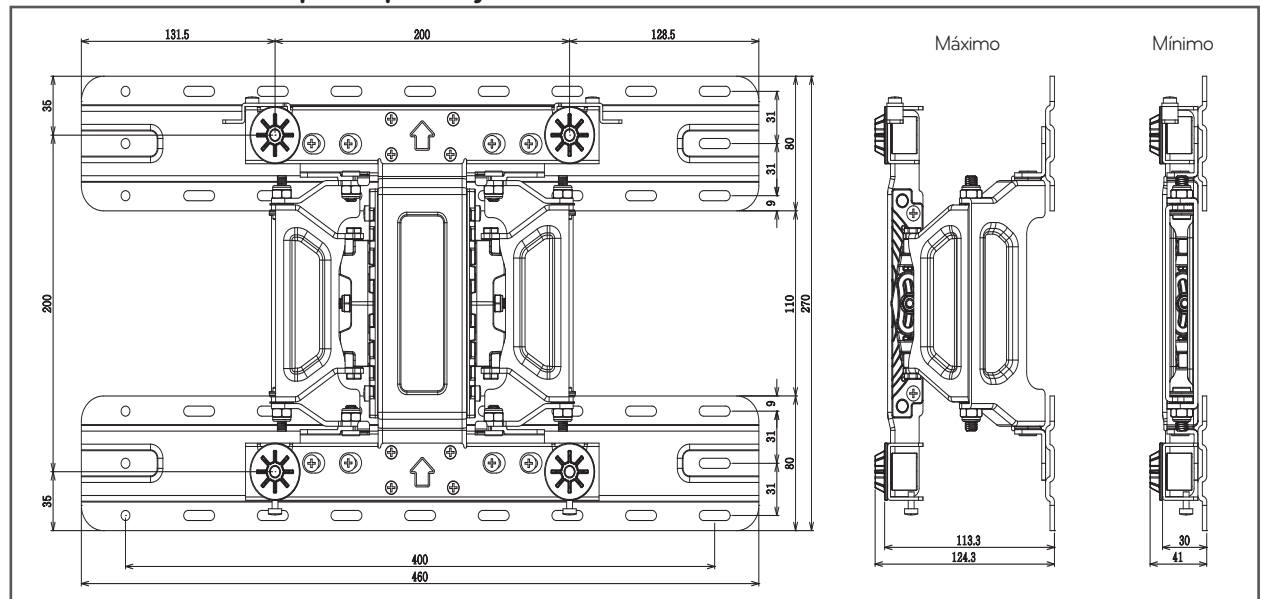
Nombre de modelo	LSW220BX
Ancho (mm)	460
Altura (mm)	270
Fondo (mm)	30
Peso (Kg)	4,6
Especificaciones VESA de soporte de pared	200X200
Capacidad máxima de carga (Kg)	40



<Al retirar el soporte para fijarlo sobre madera>



<Si no se retira el soporte para fijarlo sobre madera>





El número de serie y el modelo del producto están situados en la parte posterior o en un lateral del mismo.

Anótelos a continuación por si los necesitara algún día.

MODELO _____

N.º DE SERIE _____

Pantallas compatibles

(Póngase en contacto con los vendedores o consulte el manual del propietario de la TV para conocer a qué modelos se aplica.)