

INSTRUKCJA OBSŁUGI

TELEWIZOR KINOWY 3D /TELEWIZOR LCD LED

Przed rozpoczęciem korzystania z telewizora należy uważnie przeczytać instrukcję obsługi. Po przeczytaniu warto ją zachować do dalszego wykorzystania.

MODELE TELEWIZORÓW KINOWYCH 3D

DM2352D DM2352T
DM2752D DM2752T

MODELE TELEWIZORÓW LCD LED

M2252D M2252T
M2352D M2352T
M2452D M2452T
M2752D M2752T

SPIS TREŚCI

3 LICENCJE

4 PROCEDURA INSTALACJI

5 MONTAŻ I PRZYGOTOWANIE DO PRACY

- 5 Rozpakowywanie
- 8 - Elementy do nabycia osobno
- 9 Części i przyciski
- 10 Podnoszenie i przenoszenie telewizora
- 11 Montaż telewizora
- 11 - Mocowanie podstawy
- 15 - Montaż na płaskiej powierzchni
- 16 - Porządkowanie przewodów
- 17 - Demontaż podstawy
- 19 - Montaż na ścianie

21 KORZYSTANIE Z FUNKCJI TELEWIZORA

- 21 Włączanie telewizora po raz pierwszy

23 PODŁĄCZANIE

- 23 Podłączanie anteny
- 24 Podłączanie odbiornika HD, odtwarzacza DVD, magnetowidu lub konsoli do gier
- 24 - Połączenie HDMI
- 25 - Połączenie HDMI do DVI
- 26 - Połączenie Component
- 27 - Połączenie Composite
- 28 - Połączenie Euro Scart
- 29 Podłączanie do zestawu audio
- 29 - Połączenie słuchawkowe
- 30 Podłączanie urządzenia pamięci masowej USB
- 30 Podłączanie modułu CI
- 31 Podłączanie do sieci przewodowej
- 32 Podłączanie do komputera
- 33 - Połączenie HDMI
- 34 - Połączenie HDMI do DVI
- 35 - Połączenie RGB

36 PILOT ZDALNEGO STEROWANIA

39 DOSTOSOWYWANIE USTAWIĘŃ

- 39 Dostęp do menu głównych

40 KORZYSTANIE Z PODRĘCZNIKA OBSŁUGI

- 40 Dostęp do menu Podręcznik obsługi.
- 40 - Za pomocą menu telewizora
- 40 - Korzystanie z pilota zdalnego sterowania

41 OBRAZY TRÓJWYMIAROWE (DOTYCZY TYLKO TELEWIZORÓW KINOWYCH 3D)

- 41 Technologia 3D

42 KONSERWACJA

- 42 Czyszczenie telewizora
- 42 Ekran i ramka
- 42 Obudowa i podstawa
- 42 Przewód zasilający
- 43 Zapobieganie zjawisku „wypalenia” obrazu na ekranie

44 ROZWIĄZYWANIE PROBLEMÓW

- 44 Ogólne
- 44 Korzystanie z trybu 3D

45 DANE TECHNICZNE

LICENCJE

Obsługiwane licencje mogą być różne w zależności od modelu. Więcej informacji o licencjach można znaleźć pod adresem www.lg.com.



Wyprodukowane na podstawie licencji Dolby Laboratories. „Dolby” i symbol podwójne D są znakami towarowymi Dolby Laboratories.



HDMI, logo HDMI i nazwa High-Definition Multimedia Interface są znakami towarowymi lub zastrzeżonymi znakami towarowymi firmy HDMI Licensing LLC.



INFORMACJE O FORMACIE DIVX: DivX® to cyfrowy format wideo stworzony przez firmę DivX, LLC będącą podmiotem zależnym Rovi Corporation. To urządzenie posiada certyfikat DivX Certified® i odtwarza obraz w formacie DivX. Więcej informacji oraz narzędzia do konwersji plików wideo na format DivX można znaleźć na stronie www.divx.com.

INFORMACJE O USŁUDZE DIVX VOD (VIDEO-ON-DEMAND): to urządzenie z certyfikatem DivX Certified® musi zostać zarejestrowane, aby można było na nim odtwarzać filmy kupione w ramach usługi DivX Video-on-Demand (VOD). W celu uzyskania kodu rejestracyjnego należy skorzystać z sekcji DivX VOD w menu ustawień urządzenia. Więcej informacji na temat procedury rejestracji można znaleźć na stronie vod.divx.com.

Certyfikowane urządzenie DivX® umożliwiające odtwarzanie plików wideo w formacie DivX® do rozdzielczości HD 1080p, w tym materiałów z kategorii premium.

DivX®, DivX Certified® oraz związane z nimi logotypy są znakami towarowymi Rovi Corporation lub jej podmiotów zależnych i są wykorzystywane jedynie na podstawie licencji.

Chronione jednym lub kilkoma spośród następujących amerykańskich patentów: 7 295 673; 7 460 668; 7 515 710; 7 519 274

PROCEDURA INSTALACJI

- 1 Otwórz opakowanie i sprawdź, czy w zestawie znajdują się wszystkie akcesoria.
- 2 Przymocuj podstawę do telewizora.
- 3 Podłącz urządzenie zewnętrzne do telewizora.



UWAGA

- Telewizor użytkownika może różnić się od pokazanego na ilustracji.
- Menu ekranowe telewizora użytkownika może się nieco różnić od przedstawionego w tej instrukcji.
- Dostępne menu i opcje mogą być różne w zależności od używanego źródła sygnału wejściowego i modelu produktu.
- Nowe funkcje mogą być dodawane do tego telewizora w przyszłości.

MONTAŻ I PRZYGOTOWANIE DO PRACY

Rozpakowywanie

Zalecamy sprawdzenie, czy opakowanie zawiera poniższe elementy. W przypadku braku jakiegokolwiek elementu należy skontaktować się ze sprzedawcą. Urządzenie i akcesoria pokazane na ilustracjach w tej instrukcji mogą się różnić wyglądem od zakupionych przez użytkownika.

! UWAGA

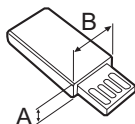
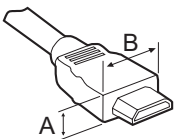
- Zawartość opakowania z produktem może się różnić w zależności od modelu.
- W związku z nowocześniejszymi funkcjami dane techniczne produktu i treść instrukcji obsługi mogą ulec zmianie bez wcześniejszego powiadomienia.

! PRZESTROGA

- Aby zapewnić maksymalne bezpieczeństwo i długi czas eksploatacji urządzenia, nie należy podłączać do niego żadnych niezatwierdzonych akcesoriów.
- Szkody i obrażenia ciała spowodowane stosowaniem niezatwierdzonych akcesoriów nie są objęte gwarancją.

! UWAGA

- Zawartość opakowania z produktem może być różna w zależności od modelu.
- W związku z nowocześniejszymi funkcjami dane techniczne produktu i treść instrukcji obsługi mogą ulec zmianie bez wcześniejszego powiadomienia.
- W celu zapewnienia wygody połączeń przewody HDMI i urządzenia USB powinny mieć końcówki o grubości mniejszej niż 10 mm i szerokości mniejszej niż 18 mm. Jeśli przewód lub karta pamięci USB nie pasują do portu USB w telewizorze, należy użyć przewodu przedłużającego, który obsługuje standard USB 2.0.



*A ≤ 10 mm

*B ≤ 18 mm

M2252D

M2352D

M2452D

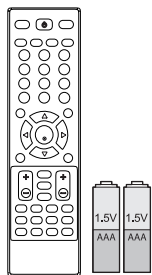
M2752D

M2252T

M2352T

M2452T

M2752T

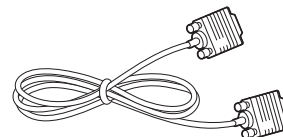


Pilot zdalnego sterowania i baterie (AAA)

(Zobacz str.36, 38)

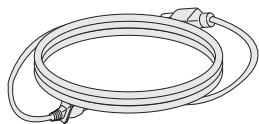


Płyta CD (instrukcja obsługi) / karty



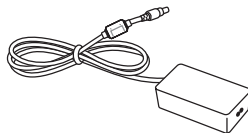
Przewód RGB

(Zobacz str.35)



przewód zasilający

(Zobacz str.15)



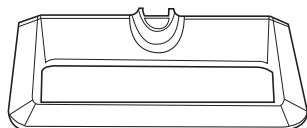
zasilacz AC-DC

(Zobacz str.15)



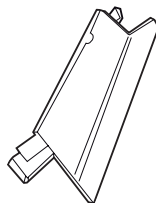
Opaska na przewody

(Zobacz str.16)



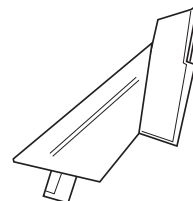
Stopka podstawy

- M2252D, M2352D, M2452D, M2252T, M2352T, M2452T:
Zobacz str.11, 17
- M2752D, M2752T: Zobacz str.13, 18



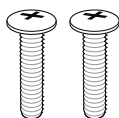
Szyjka podstawy (Tylko modele M2252D / M2352D / M2452D / M2252T / M2352T / M2452T)

(Zobacz str.11, 17)



Szyjka podstawy (Tylko modele M2752D / M2752T)

(Zobacz str.13, 18)

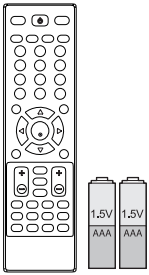


Wkręty do montażu

2 szt. (Tylko modele M2752D / M2752T)

(Zobacz str.13, 18)

DM2352D DM2752D DM2352T DM2752T

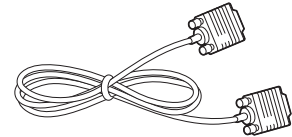


Pilot zdalnego sterowania i baterie (AAA)

(Zobacz str.36)

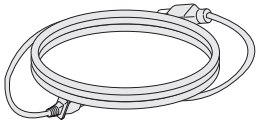


Płyta CD (instrukcja obsługi) / karty



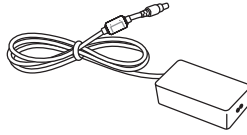
Przewód RGB

(Zobacz str.35)



przewód zasilający

(Zobacz str.15)



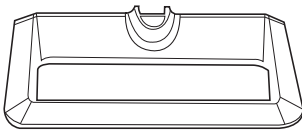
zasilacz AC-DC

(Zobacz str.15)



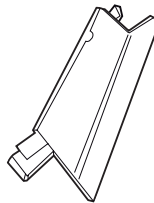
Opaska na przewody

(Zobacz str.16)



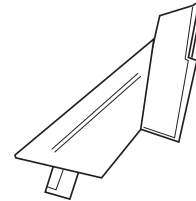
Stopka podstawy

- DM2352D, DM2352T:
Zobacz str.11, 17
- DM2752D, DM2752T:
Zobacz str.13, 18



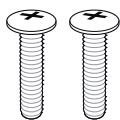
Szyjka podstawy (Tylko modele DM2352D / DM2352T)

(Zobacz str.11, 17)



Szyjka podstawy (Tylko modele DM2752D / DM2752T)

(Zobacz str.13, 18)



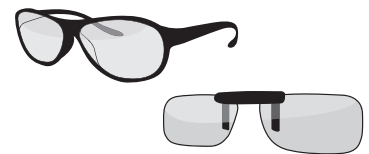
Wkręty do montażu

2 szt. (Tylko modele DM2752D / DM2752T)

(Zobacz str.13, 18)



Płyta CD z oprogramowaniem do obsługi gier TriDef 3D / skrócona instrukcja obsługi



Okulary 3D (standardowe / z zatrzaskiem)

- Liczba sztuk okularów 3D może być różna w zależności od modelu i kraju.
- Telewizor użytkownika może różnić się od pokazanego na ilustracji.

Elementy do nabycia osobno



Okulary do korzystania z funkcji
Dual Play (Tryb podwójny)

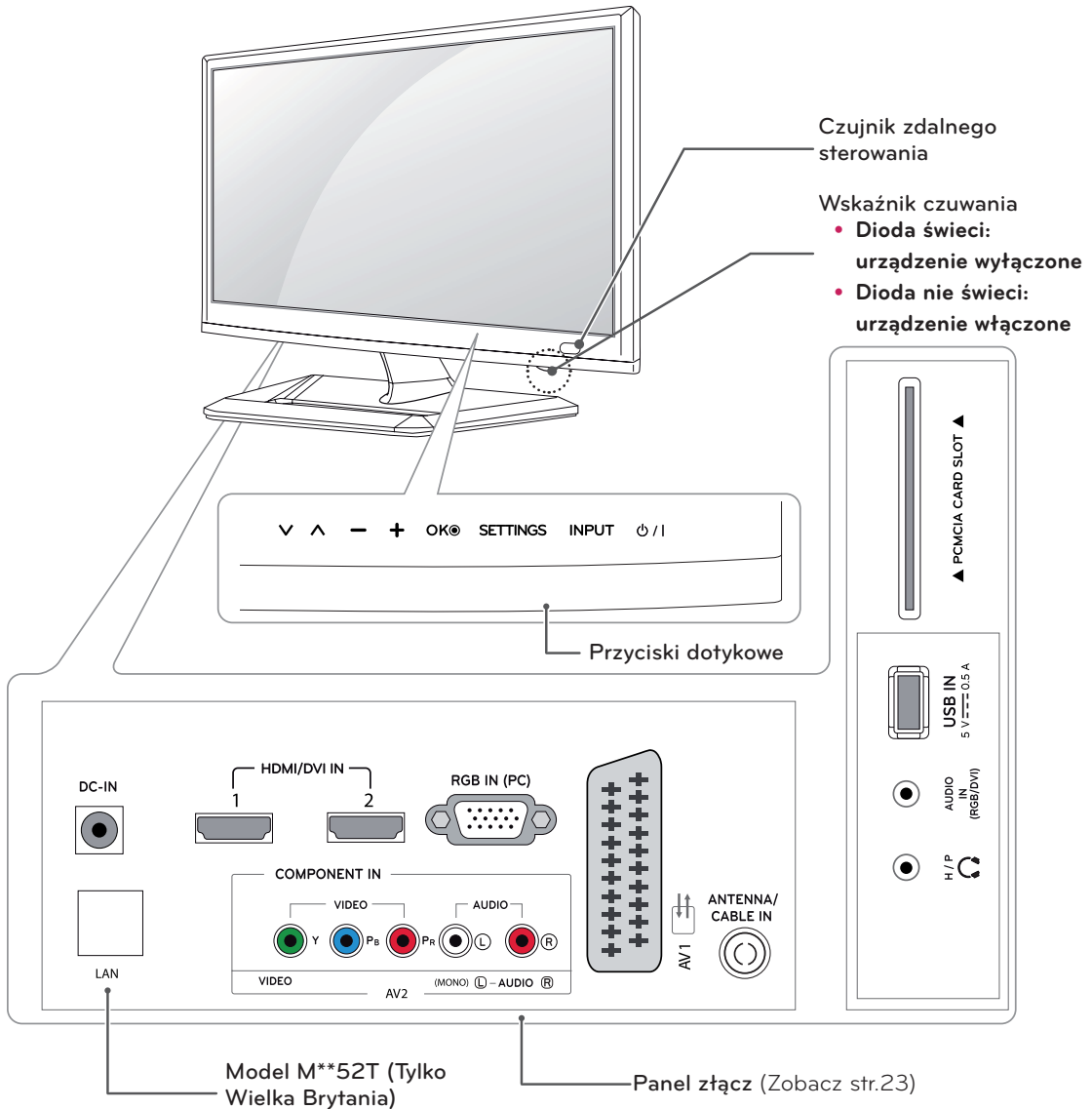
AG-F2**DP, AG-F3**DP



UWAGA

- Urządzenie i akcesoria przedstawione na ilustracjach w tej instrukcji mogą się różnić wyglądem od zakupionych przez użytkownika.
- Elementy nabywane osobno mogą bez powiadomienia ulec zmianie lub modyfikacji w celu poprawy jakości.
- W sprawie zakupu tych elementów należy skontaktować się ze sprzedawcą.
- Nazwa i wygląd modelu mogą ulec zmianie po zmianie funkcji produktu lub na skutek rozmaitych decyzji producenta.

Części i przyciski



Przycisk dotykowy	Opis
∨ ∨	Przewijanie listy zapisanych programów.
- +	Regulacja głośności.
OK	Wybieranie podświetlonej pozycji menu i zatwierdzanie wprowadzonych ustawień.
SETTINGS	Dostęp do menu głównych, zapisywanie wprowadzonych ustawień i zamykanie menu.
INPUT	Zmiana źródła sygnału wejściowego.
⏻ / I	Włączanie i wyłączenie zasilania.



UWAGA

Wszystkie przyciski są przyciskami dotykowymi, dzięki czemu do aktywacji wybranej funkcji wystarczy dotknięcie palcem.

Podnoszenie i przenoszenie telewizora

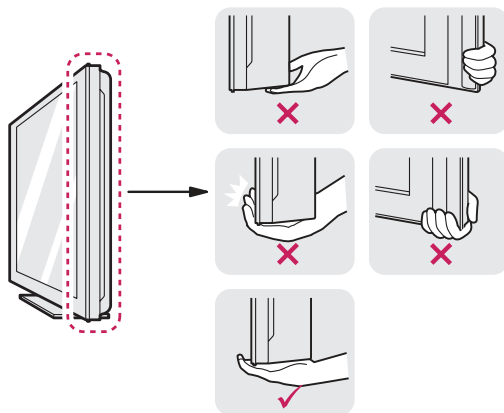
Przed podjęciem próby przeniesienia lub podniesienia telewizora należy przeczytać poniższe informacje. Pomogą one uniknąć jego porysowania lub uszkodzenia, a także zapewnić bezpieczny transport niezależnie od modelu i rozmiarów.



PRZESTROGA

Nie wolno dotykać ekranu, ponieważ może to doprowadzić do uszkodzenia powłoki albo niektórych pikseli służących do generowania obrazu.

- Zaleca się przenoszenie telewizora w oryginalnym kartonie lub opakowaniu.
- Przed uniesieniem lub przeniesieniem telewizora należy odłączyć przewód zasilający i wszystkie inne przewody.
- Telewizor należy chwycić mocno u góry i u dołu obudowy. Nie wolno go trzymać za część przezroczystą, głośnik ani kratkę głośnika.



- Telewizor należy trzymać ekranem zwróconym na zewnątrz, aby zmniejszyć ryzyko jego zarysowania.



- Podczas transportu telewizora należy chronić go przed wstrząsami i nadmiernymi drganiami.
- Podczas transportu telewizora należy go trzymać w pozycji pionowej – nie wolno obracać go na bok ani pochylać w lewo lub w prawo.

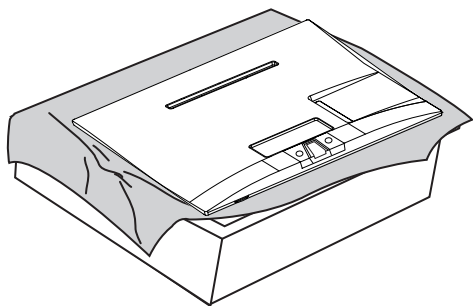
Montaż telewizora

M2252D	M2352D	M2452D	M2252T
M2352T	M2452T	DM2352D	DM2352T

Mocowanie podstawy

Jeśli telewizor nie jest montowany na ścianie, postępuj zgodnie z poniższymi instrukcjami, aby zamocować podstawę.

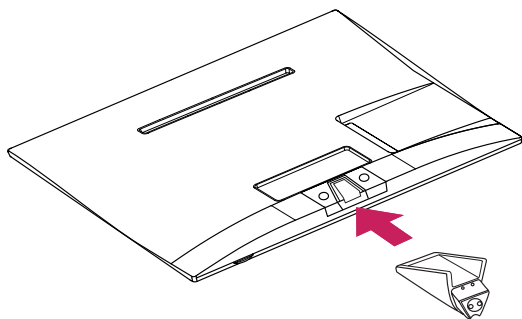
- 1 Umieść telewizor ekranem do dołu na płaskiej i miękkiej powierzchni.



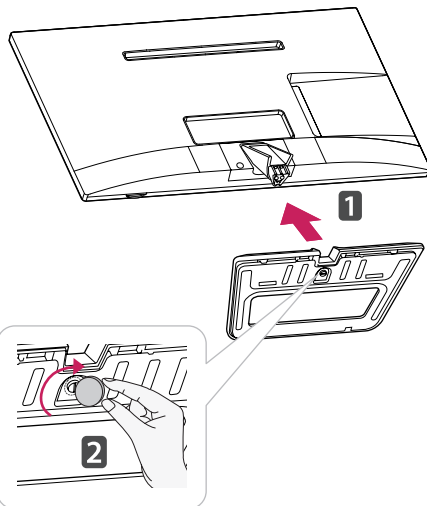
PRZESTROGA

- Na powierzchni należy wcześniej użyć matę z pianki lub miękką, ochronną tkaninę, aby zapobiec ewentualnym uszkodzeniom ekranu.
- W trakcie przymocowywania podstawy do telewizora telewizor powinien być położony ekranem w dół na miękkiej lub płaskiej powierzchni, aby zmniejszyć ryzyko jego zarysowania.

- 2 Przymocuj **nóżkę podstawy** do telewizora.

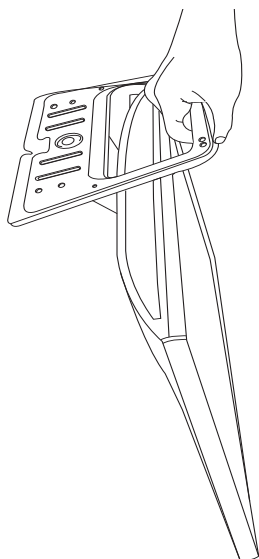


- 3 Przymocuj **stopkę podstawy** do **nóżki podstawy** przekręcając wkręt w prawo za pomocą **monety**.

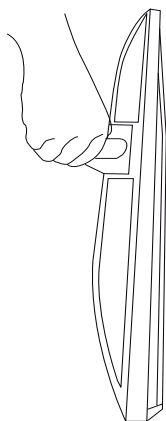


PRZESTROGA

Wkręty należy mocno dokręcić, aby zapobiec przechylaniu się telewizora do przodu. Nie należy dokręcać ich zbyt mocno.

**OSTRZEŻENIE**

- Nie wolno przenosić monitora, trzymając go podstawą do góry, ponieważ może wypaść z podstawy i ulec zniszczeniu lub spowodować uszkodzenia ciała.
- Ilustracja pokazuje przykład instalacji. Jej wygląd może różnić się od zakupionego produktu.

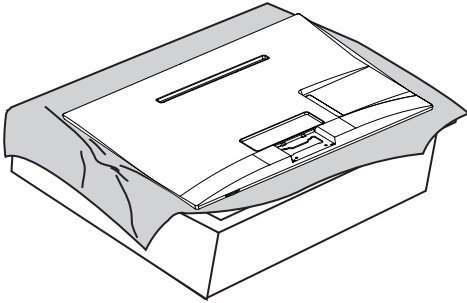


- Nie wolno przenosić monitora w pozycji odwróconej, trzymając go za nóżkę podstawy, ponieważ może wypaść z podstawy i ulec zniszczeniu lub spowodować uszkodzenia ciała.
- Ilustracja pokazuje przykład instalacji. Jej wygląd może różnić się od zakupionego produktu.

M2752D M2752T DM2752D DM2752T

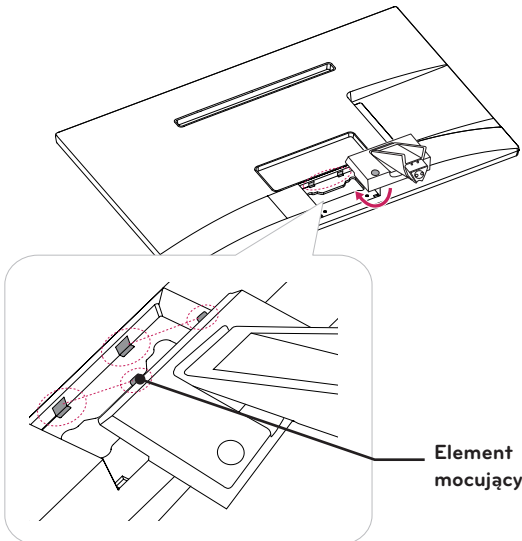
Jeśli telewizor nie jest montowany na ścianie, postępuj zgodnie z poniższymi instrukcjami, aby zamocować podstawę.

- 1 Umieść telewizor ekranem do dołu na płaskiej i miękkiej powierzchni.

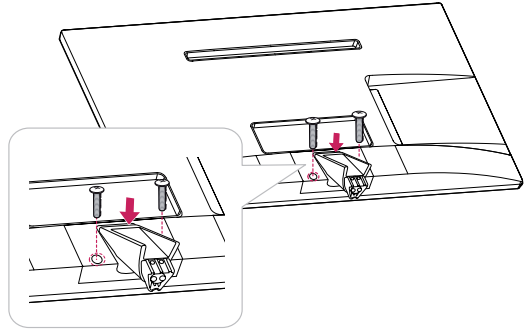


- 2 Przymocuj **szyjkę podstawy** do telewizora.

Włóż dwa **elementy mocujące** dotknięte do **szyjki podstawy** do otworu w korpusie telewizora i zamocuj je, naciskając elementy znajdujące się u dołu po lewej i prawej stronie.



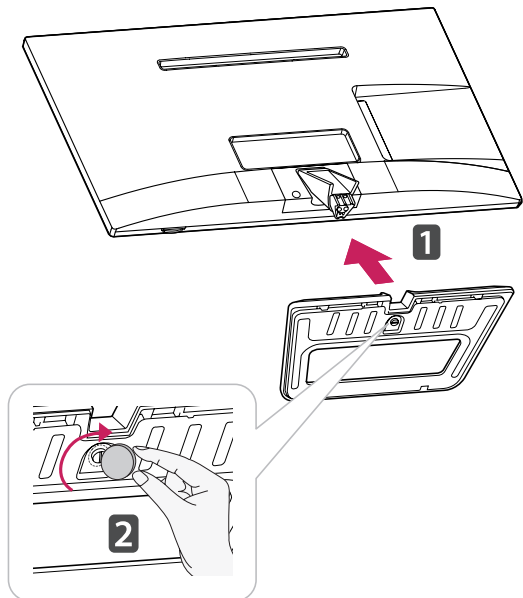
- 3 Przymocuj do telewizora **szyjkę podstawy** za pomocą 2 wkrętów.



OSTRZEŻENIE

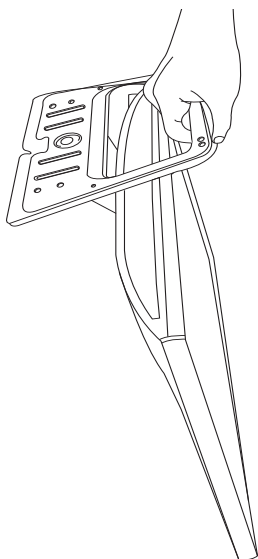
Jeśli wkręty nie zostaną dokręcone dostatecznie mocno, telewizor może spaść i ulec uszkodzeniu.

- 4 Przymocuj **stopkę podstawy** do **szyjki podstawy** przekręcając wkręt w prawo za pomocą **monety**.

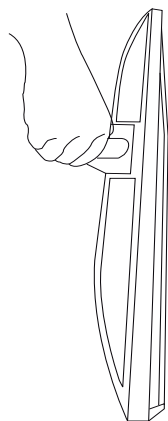


PRZESTROGA

Wkręty należy mocno dokręcić, aby zapobiec przechyleniu się telewizora do przodu. Nie należy dokręcać ich zbyt mocno.

**OSTRZEŻENIE**

- Nie wolno przenosić monitora, trzymając go podstawą do góry, ponieważ może wypaść z podstawy i ulec zniszczeniu lub spowodować uszkodzenia ciała.
- Ilustracja pokazuje przykład instalacji. Jej wygląd może różnić się od zakupionego produktu.

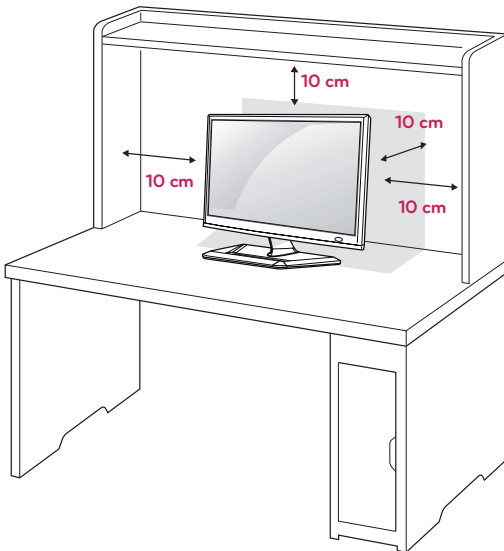


- Nie wolno przenosić monitora w pozycji odwróconej, trzymając go za nóżkę podstawy, ponieważ może wypaść z podstawy i ulec zniszczeniu lub spowodować uszkodzenia ciała.
- Ilustracja pokazuje przykład instalacji. Jej wygląd może różnić się od zakupionego produktu.

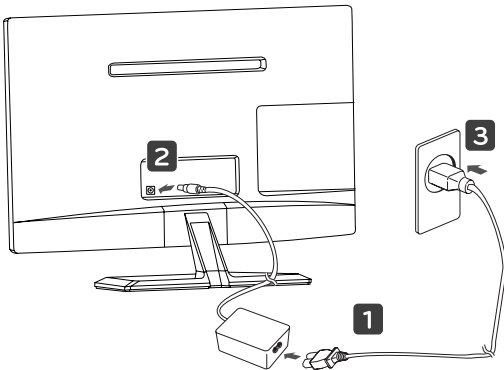
Montaż na płaskiej powierzchni

- 1 Podnieś i ustaw telewizor na płaskiej powierzchni w pozycji pionowej.

Pozostaw co najmniej 10-centymetrowy odstęp od ściany w celu zapewnienia odpowiedniej wentylacji.

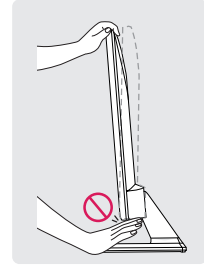
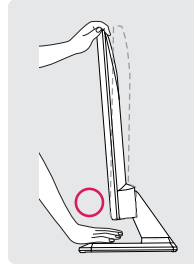


- 2 Podłącz zasilacz AC-DC i przewód zasilający do gniazdka elektrycznego.



OSTRZEŻENIE

Podczas regulowania kąta nachylenia nie wolno trzymać dolnej części obudowy telewizora w sposób przedstawiony na poniższej ilustracji, ponieważ grozi to urazem palców.



PRZESTROGA

Należy odłączyć przewód zasilający przed rozpoczęciem przenoszenia lub montażu telewizora. Niezastosowanie się do tego zalecenia grozi porażeniem prądem.

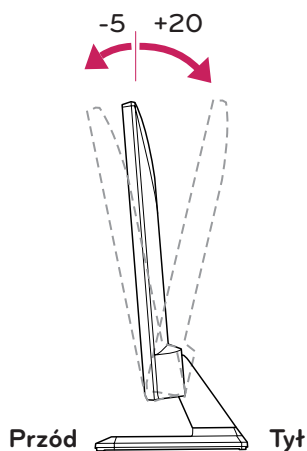


PRZESTROGA

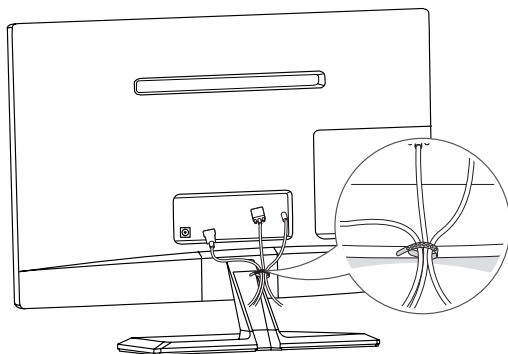
Telewizora nie wolno umieszczać w pobliżu źródeł ciepła ani na nich, ponieważ grozi to pożarem lub uszkodzeniem telewizora.

! UWAGA

Pochyl telewizor w zakresie od +20 do -5 stopni (do tyłu lub do przodu) w celu najlepszego dopasowania kąta nachylenia do własnych preferencji.

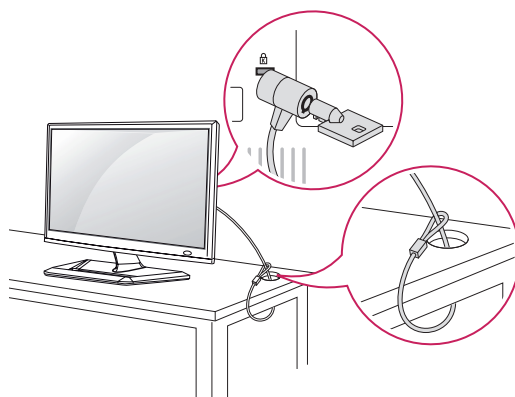
**Porządkowanie przewodów**

Zbierz przewody i zepnij je za pomocą opaski na przewody.

**Korzystanie z systemu zabezpieczającego Kensington**

Złącze systemu zabezpieczającego Kensington znajduje się z tyłu obudowy telewizora. Więcej informacji na temat montażu zabezpieczenia i korzystania z niego można znaleźć w dołączonej do niego instrukcji obsługi albo na stronie <http://www.kensington.com>.

Za pomocą kabla systemu zabezpieczającego Kensington połącz telewizor z powierzchnią, na której stoi.

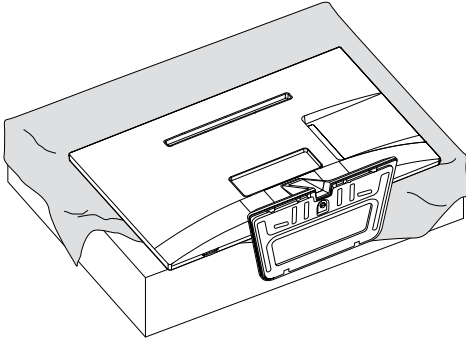
**! UWAGA**

System zabezpieczający Kensington jest wyposażeniem dodatkowym. Akcesoria dodatkowe można nabyć w większości sklepów z artykułami RTV.

Demontaż podstawy

M2252D	M2352D	M2452D	M2252T
M2352T	M2452T	DM2352D	DM2352T

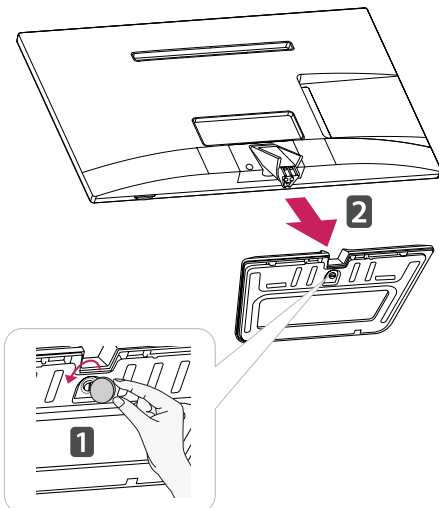
- 1 Umieść telewizor ekranem do dołu na płaskiej i miękkiej powierzchni.



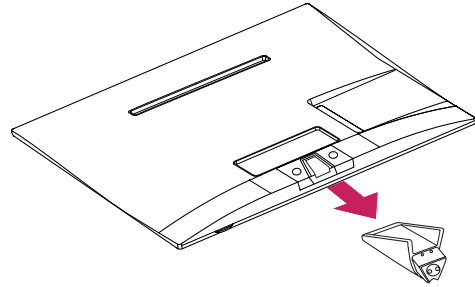
PRZESTROGA

- Na powierzchni należy wcześniej ułożyć matę z pianki lub miękką, ochronną tkaninę, aby zapobiec ewentualnym uszkodzeniom ekranu.
- W trakcie demontażu podstawy telewizora telewizor powinien być położony ekranem w dół na miękkiej lub płaskiej powierzchni, aby zmniejszyć ryzyko jego zarysowania.

- 2 Odkręć wkręt (obracając w lewą stronę), a następnie wysuń **stopkę podstawy z szyjki podstawy**.

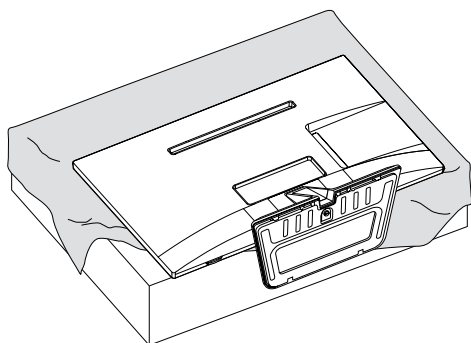


- 3 Wyciągnij **nóżkę podstawy** z telewizora.



M2752D M2752T DM2752D DM2752T

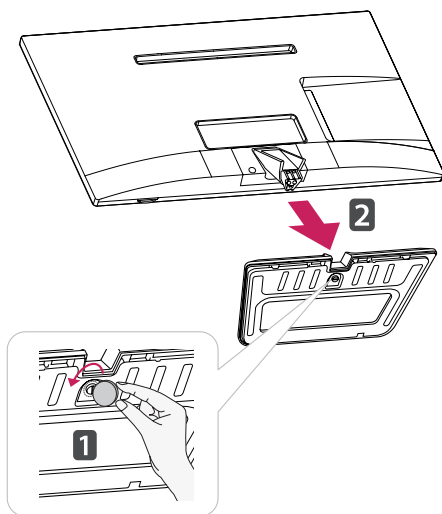
- 1 Umieść telewizor ekranem do dołu na płaskiej i miękkiej powierzchni.



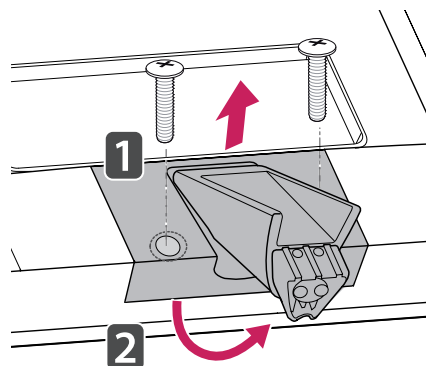
PRZESTROGA

- Na powierzchni należy wcześniej ułożyć matę z pianki lub miękką, ochronną tkaninę, aby zapobiec ewentualnym uszkodzeniom ekranu.
- W trakcie demontażu podstawy telewizora telewizor powinien być położony ekranem w dół na miękkiej lub płaskiej powierzchni, aby zmniejszyć ryzyko jego zarysowania.

- 2 Odkręć wkręt (obracając w lewą stronę), a następnie wysuń **stopkę podstawy z szyjki podstawy**.

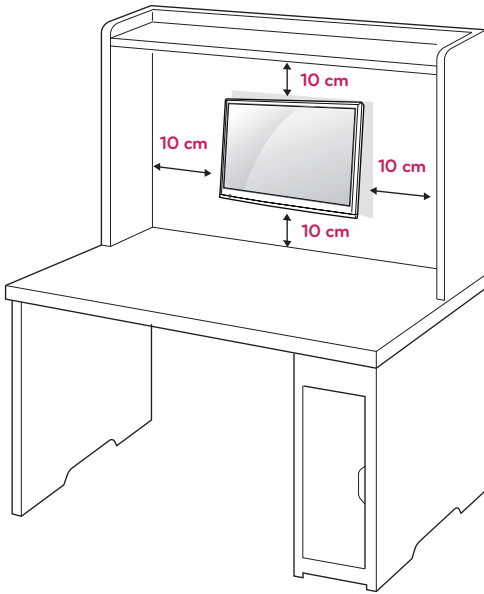


- 3 Wyciągnij 2 wkręty i odłącz **szyjkę podstawy** od telewizora.



Montaż na ścianie

W celu zapewnienia odpowiedniej wentylacji należy umieścić telewizor w sposób zapewniający 10 cm wolnego miejsca po bokach i z tyłu. Szczegółowe informacje dotyczące montażu można uzyskać od sprzedawcy. Zalecamy też zapoznanie się z instrukcją montażu i konfiguracji opcjonalnego uchwyty ściennego o regulowanym nachyleniu.



W przypadku montażu telewizora na ścianie należy przykręcić uchwyt montażowy (opcjonalny) do tyłu obudowy.

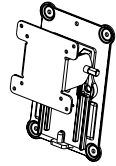
W trakcie instalacji telewizora na ścianie przy użyciu uchwyty montażowego (opcjonalnego) należy zachować ostrożność i precyzję, aby urządzenie nie spadło.

- 1 Należy używać wyłącznie uchwyty montażowego oraz wkrętów spełniających wymogi standardu VESA.
- 2 Użycie wkrętów dłuższych niż określone w specyfikacji standardu może spowodować uszkodzenie wewnętrznej części telewizora.
- 3 Użycie nieprawidłowych wkrętów może spowodować uszkodzenie i/lub upadek zamontowanego produktu. Firma LG Electronics nie ponosi odpowiedzialności za tego typu wypadki.

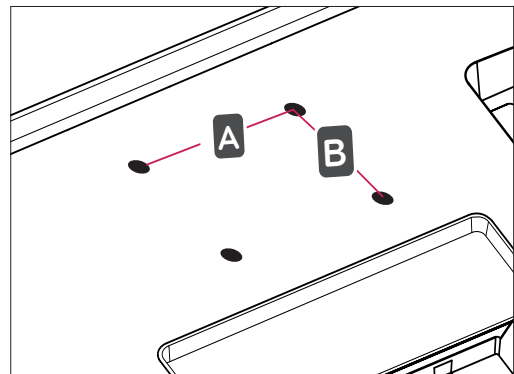
4 Zestaw do montażu ściennego powinien być zgodny ze standardem VESA i niżej podanymi wymiarami interfejsu montażowego i specyfikacją wkrętów mocujących.

5 Przy zakupie zestawu do montażu ściennego prosimy kierować się poniższymi wskazówkami dot. standardu VESA.

- Do przekątnej ekranu 784,8 mm (30,9 cala)
 - * Grubość podkładki do montażu ściennego: 2,6 mm
 - * Wkręt: Φ 4,0 mm x gwint 0,7 mm x długość 10 mm
- Od przekątnej ekranu 787,4 mm (31 cali)
 - * Należy używać podkładek do montażu ściennego i wkrętów zgodnych ze standardem VESA.

VESA (A x B)	100 x 100
Typ wkrętu	M4
Liczba wkrętów	4
Uchwyt ścienny (opcjonalnie)	RW120 

- VESA (A x B)



**PRZESTROGA**

- Przed rozpoczęciem przenoszenia lub montażu telewizora należy odłączyć go od zasilania. Niezastosowanie się do tego zalecenia grozi porażeniem prądem.
- W przypadku montażu telewizora na suficie lub pochylonej ścianie może on spaść, powodując poważne obrażenia ciała u osób znajdujących się w pobliżu.
- Do montażu należy użyć uchwytu ściennego dopuszczonego przez firmę LG do użytku z danym modelem urządzenia. W razie potrzeby należy skonsultować się z lokalnym sprzedawcą lub technikiem.
- Nie wolno zbyt mocno dokręcać wkrętów, ponieważ może to doprowadzić do uszkodzenia telewizora, a w efekcie do utraty gwarancji.
- Należy korzystać z wkrętów i uchwytów montażowych zgodnych ze standardem VESA. Szkody i obrażenia ciała spowodowane niewłaściwym użytkowaniem lub stosowaniem nieodpowiednich akcesoriów nie są objęte gwarancją.

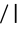
**UWAGA**

- Należy używać wyłącznie wkrętów wymienionych w specyfikacji standardu VESA.
- W skład zestawu do montażu ściennego wchodzi instrukcja obsługi i niezbędne części.
- Uchwyt ścienny jest wyposażeniem dodatkowym. Dodatkowe akcesoria można nabyć u lokalnego sprzedawcy.
- Długość wkrętów może być różna w zależności od modelu uchwytu ściennego. Należy użyć wkrętów o odpowiedniej długości.
- Więcej informacji można znaleźć w instrukcji dołączonej do zestawu do montażu ściennego.

KORZYSTANIE Z FUNKCJI TELEWIZORA

Włączanie telewizora po raz pierwszy

Po pierwszym włączeniu telewizora wyświetlany jest ekran konfiguracji ustawień początkowych. Na tym ekranie należy wybrać język i dostosować podstawowe ustawienia.

- 1 Podłącz przewód zasilający do gniazdka sieciowego.
- 2 Naciśnij przycisk  na telewizorze lub przycisk zasilania na pilocie zdalnego sterowania, aby włączyć telewizor.
Wskaźnik czuwania zostanie wyłączony.



UWAGA

Kiedy telewizor pracuje w trybie oszczędnym, wskaźnik czuwania świeci kolorem bursztynowym.

- 3 Przy pierwszym uruchomieniu telewizora zostanie wyświetlony ekran konfiguracji ustawień początkowych.



UWAGA

Jeżeli w ciągu 40 sekund od wyświetlenia ekranu konfiguracji ustawień początkowych nie zostanie wykonane żadne działanie, menu zniknie.

- 4 Postępując zgodnie z instrukcjami wyświetlanymi na ekranie, dostosuj ustawienia telewizora do swoich preferencji.

Język	Umożliwia wybór języka menu.
↓	
Ustawienia trybu	Umożliwia wybór trybu Dom odpowiedniego do korzystania z urządzenia w warunkach domowych.
↓	
Wskaźnik zasilania	Umożliwia wybór ustawień wskaźnika czuwania. W przypadku wybrania opcji Wł. wskaźnik czuwania na panelu przednim świeci, kiedy telewizor jest wyłączony.
↓	
Kraj	Umożliwia wybór kraju w menu ekranowych.
↓	
Str. czas.	Umożliwia wybór strefy czasowej i opcji czasu letniego. (Jeżeli wybrany kraj to Rosja)
↓	
Network Setting	Umożliwia wybór ustawień sieciowych w menu ekranowych (jeśli dostępny jest port LAN). (Model M**52T (Tylko Wielka Brytania))
↓	
Ustaw hasło	Umożliwia ustawienie hasła. (Jeżeli wybrany kraj to Francja lub Włochy)
↓	
Ustawienie Uruchom w 3D	Umożliwia ustawienie automatycznego włączania trybu 3D. Włączenie telewizora automatycznie przekształca pliki 2D w wyświetla obrazy w formacie 3D. (Tylko telewizor kinowy 3D)
↓	
Strojenie automatyczne	Umożliwia automatyczne wyszukanie i zapisanie dostępnych programów.


**UWAGA**

- W krajach, gdzie standard transmisji cyfrowej nie został jeszcze ustalony, niektóre funkcje związane z obsługą telewizji cyfrowej (DTV) mogą nie działać, gdyż są zależne od dostępnych na danym obszarze usług cyfrowych.
- Jeżeli wybrany kraj to Francja, hasłem są początkowo cyfry 1234, a nie 0000.
- Aby wyświetlać obraz najwyższej jakości w domowym środowisku, należy przełączyć urządzenie w tryb **Dom**.
- Tryb **W sklepie** jest odpowiedni, gdy telewizor jest używany w warunkach sklepowych.
- W przypadku wyboru trybu **W sklepie** wprowadzone wcześniej ustawienia zostaną zastąpione ustawieniami domyślnymi trybu **W sklepie** po 2 minutach.

- 5 Po skonfigurowaniu wszystkich ustawień podstawowych naciśnij przycisk **OK**.

**UWAGA**

Jeżeli konfiguracja ustawień początkowych nie zostanie zakończona podczas pierwszego uruchomienia, ekran ten będzie pojawiać się ponownie przy każdym włączeniu telewizora.

- 6 Aby wyłączyć telewizor, naciśnij przycisk  / | na telewizorze.
Wskaźnik czuwania zostanie włączony.

**PRZESTROGA**

Należy odłączyć przewód zasilający od gniazdka ściennego, jeśli telewizor nie ma być używany przez dłuższy czas.

**UWAGA**

- Telewizor można przełączyć z trybu PC do trybu TV. W tym celu należy nacisnąć przycisk **TV/PC**.
- Funkcja **Reset ustawień fabr.** znajduje się również w menu **OPCJE** dostępnym na ekranie menu głównych.

PODŁĄCZANIE

Do telewizora można podłączać różne urządzenia. Funkcja przełączania trybów sygnału wejściowego pozwala wybrać konkretne urządzenie zewnętrzne, które będzie używane w danym momencie. Więcej informacji o podłączaniu urządzeń zewnętrznych można znaleźć w ich instrukcjach obsługi.

To urządzenie współpracuje między innymi z następującymi urządzeniami zewnętrznymi: odbiorniki sygnału HD, odtwarzacze DVD, magnetowidy, zestawy audio, urządzenia pamięci masowej USB, komputery, kamery, aparaty fotograficzne i konsole do gier.

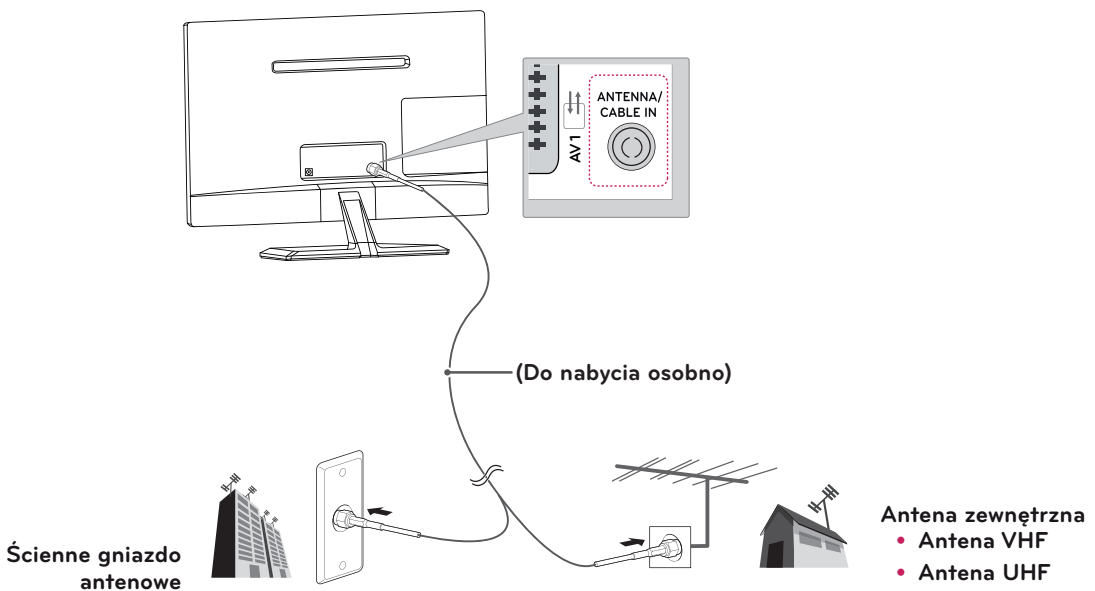
! UWAGA

- W przypadku nagrywania programu telewizyjnego przy użyciu nagrywarki DVD lub magnetowidu wejściowy przewód sygnału telewizyjnego należy podłączyć do telewizora za pośrednictwem tego urządzenia. Więcej informacji o nagrywaniu można znaleźć w instrukcji obsługi podłączonego urządzenia.
- Sposób podłączania urządzenia zewnętrznego może się różnić w zależności od modelu.
- Urządzenia zewnętrzne można podłączać do dowolnego odpowiedniego gniazda w telewizorze.

Podłączanie anteny

Poniżej pokazano, jak podłączyć antenę, przewód telewizyjny kablowy lub odbiornik kablowy. Akcesoria pokazane na ilustracjach mogą się różnić od zakupionych przez użytkownika, zaś przewód antenowy RF jest wyposażeniem dodatkowym.

Podłącz telewizor do ściennego gniazda antenowego za pomocą przewodu antenowego RF (o oporności 75 Ω).



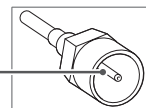
! UWAGA

- Aby korzystać z więcej niż dwóch odbiorników telewizyjnych, należy użyć rozdzielacza sygnału antenowego.
- Jeżeli jakość obrazu jest niska, należy zainstalować odpowiedni wzmacniacz sygnału w celu jej poprawienia.
- Jeżeli w przypadku korzystania z anteny jakość obrazu jest niska, należy dostosować kierunek ustawienia anteny.
- Odwiedź stronę <http://AntennaWeb.org>, aby uzyskać więcej informacji o antenach i ich podłączeniu.

! PRZESTROGA

- Nie wolno zginać miedzianego przewodu w przewodzie antenowym RF.

Drut miedziany



- Aby uchronić telewizor przed uszkodzeniem, wszelkie przewody należy podłączyć do niego przed podłączeniem przewodu zasilającego do sieci.

Podłączanie odbiornika HD, odtwarzacza DVD, magnetowidu lub konsoli do gier

Podłącz do telewizora odbiornik HD, odtwarzacz DVD, magnetowid lub konsolę, a następnie wybierz odpowiedni tryb sygnału wejściowego.

Połączenie HDMI

Połączenie HDMI to najlepszy sposób podłączania urządzeń.

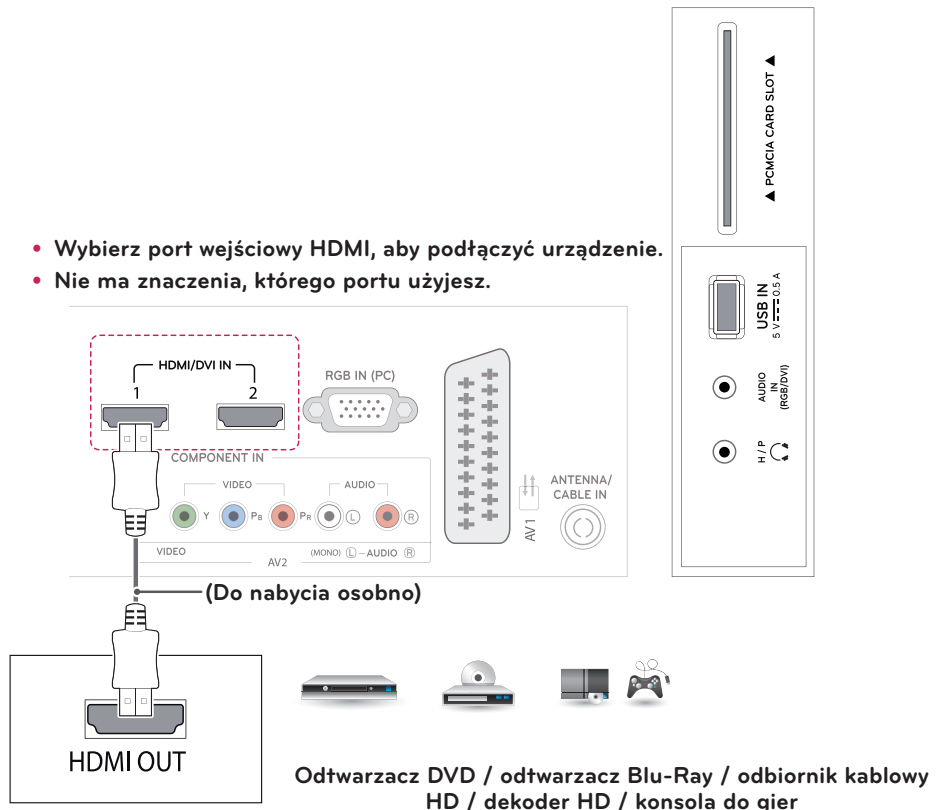
To połączenie umożliwia przesyłanie cyfrowych sygnałów audio i wideo z urządzenia zewnętrznego do telewizora. Urządzenie zewnętrzne i telewizor należy połączyć za pomocą przewodu HDMI w sposób pokazany na poniższej ilustracji.



UWAGA

- Zalecamy korzystanie z przewodów High Speed HDMI™.
- Przewody High Speed HDMI™ umożliwiają przesyłanie sygnału o rozdzielczości 1080p i wyższej.
- Obsługiwane formaty dźwięku telewizji cyfrowej: MPEG, Dolby Digital.
- Obsługiwane formaty dźwięku HDMI: Dolby Digital, PCM (do 192 kHz, 32 kHz/44,1 kHz/48 kHz/88 kHz/96 kHz/176 kHz/192 kHz, brak obsługi DTS.)

- Wybierz port wejściowy HDMI, aby podłączyć urządzenie.
- Nie ma znaczenia, którego portu użyjesz.

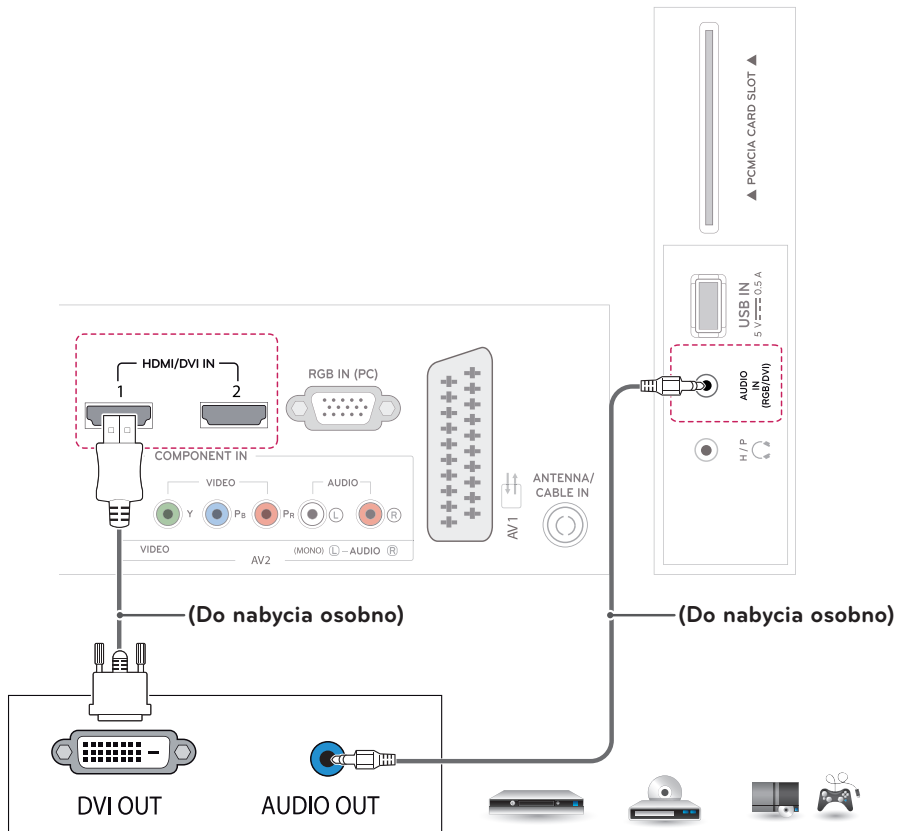


Połączenie HDMI do DVI

To połączenie umożliwia przesłanie cyfrowego sygnału wideo z urządzenia zewnętrznego do telewizora. Urządzenie zewnętrzne i telewizor należy połączyć za pomocą przewodu HDMI do DVI w sposób pokazany na poniższej ilustracji. W celu przesłania sygnału audio należy podłączyć dodatkowy przewód audio.

! UWAGA

Jeżeli dodatkowe głośniki zewnętrzne nie są używane, urządzenie zewnętrzne należy podłączyć do telewizora za pomocą opcjonalnego przewodu audio.



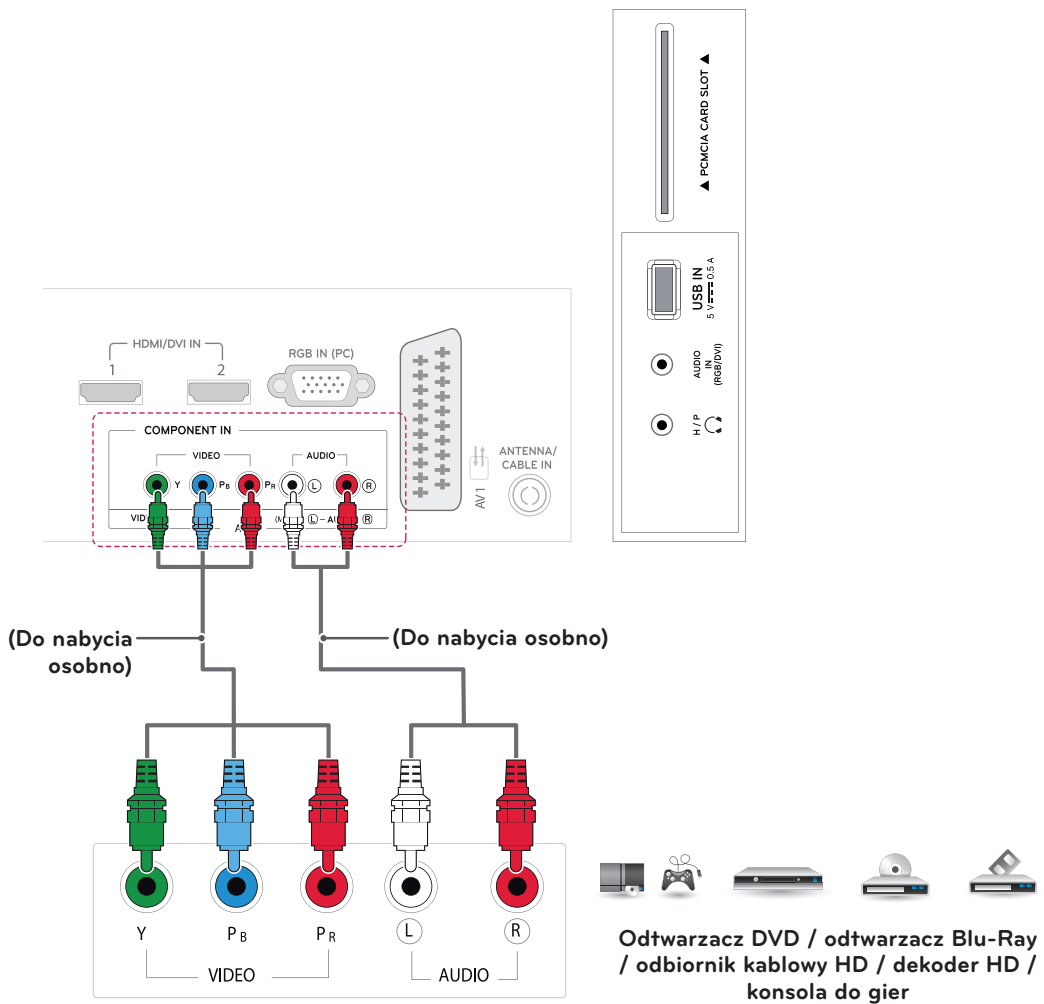
Odtwarzacz DVD / odtwarzacz Blu-Ray
/ odbiornik kablowy HD /
dekoder STB / konsola do gier

Połączenie Component

Przekazuje analogowe sygnały wideo i audio z urządzenia zewnętrznego do telewizora. Urządzenie zewnętrzne i telewizor należy połączyć kablem Component w sposób przedstawiony na poniższej ilustracji. W celu wyświetlania obrazów w trybie skanowania progresywnego należy korzystać z przewodu Component.

! UWAGA

- Jeśli przewody zostaną podłączone nieprawidłowo, może to powodować wyświetlanie obrazów czarno-białych lub zniekształcenie kolorów.
- **Przewody należy podłączyć do złączy o odpowiednich kolorach.**

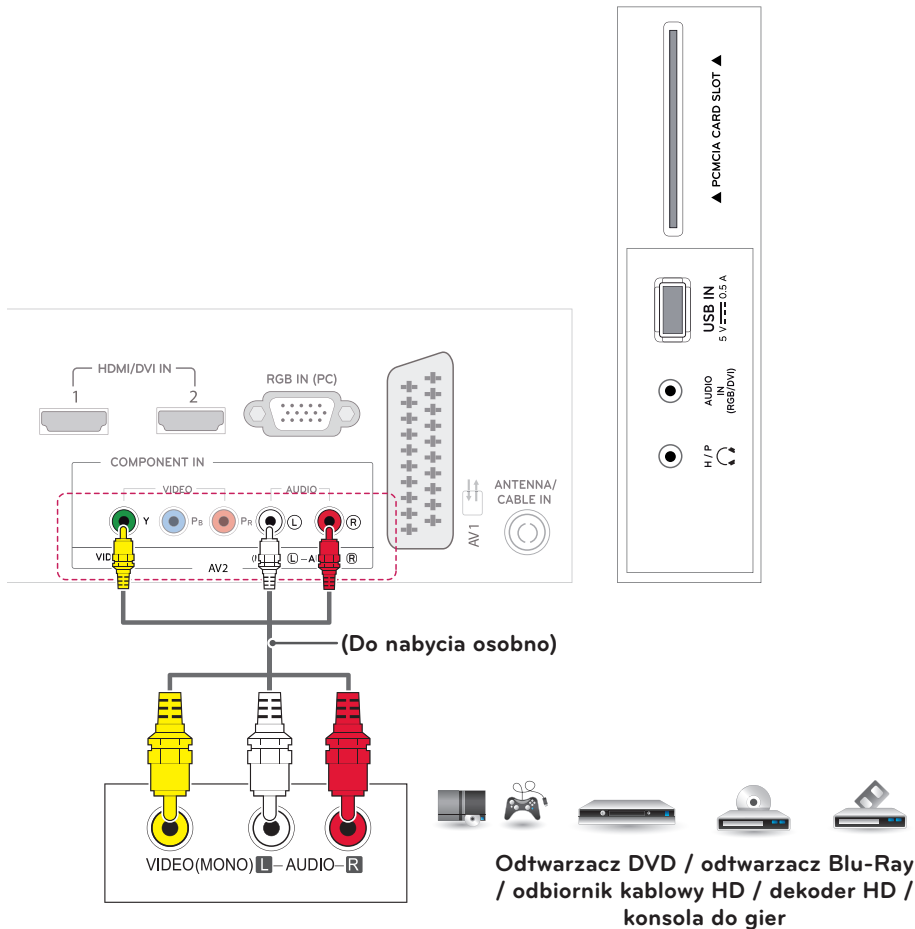


Połączenie Composite

To połączenie umożliwia przesyłanie analogowych sygnałów audio i wideo z urządzenia zewnętrznego do telewizora. Urządzenie zewnętrzne i telewizor należy połączyć za pomocą przewodu typu Component w sposób pokazany na poniższej ilustracji.

! UWAGA

Przewody należy podłączyć do złączy o odpowiednich kolorach.



Połączenie Euro Scart

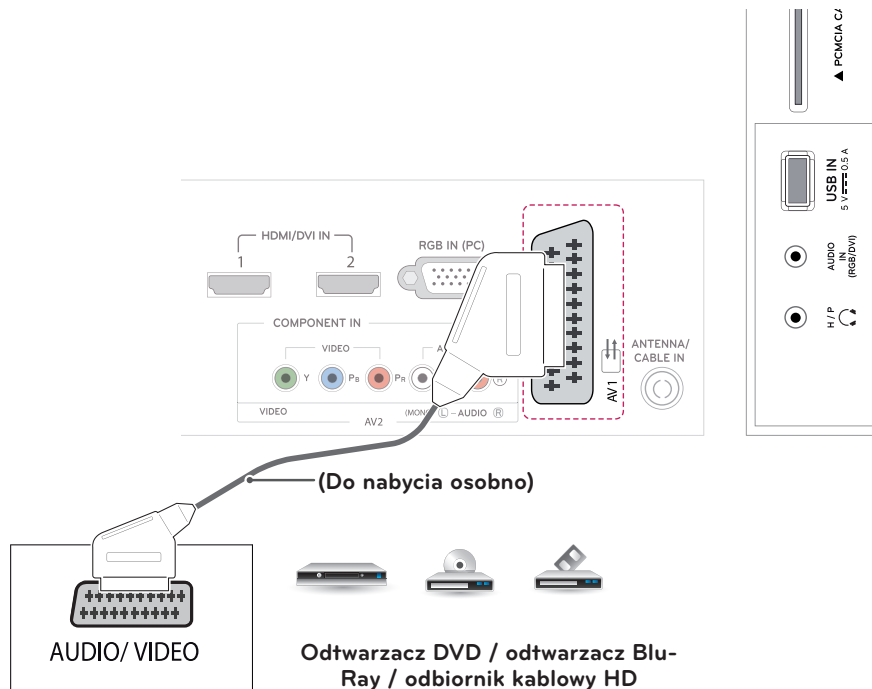
To połączenie umożliwia przesyłanie sygnałów audio i wideo z urządzenia zewnętrznego do telewizora. Urządzenie zewnętrzne i telewizor należy połączyć za pomocą przewodu Euro Scart w sposób pokazany na poniższej ilustracji. Przewód Euro Scart jest niezbędny, jeśli obraz ma być wyświetlany przy użyciu techniki skanowania progresywnego.

Typ wyjścia	AV1 (Wyjście telewizyjne ¹)	AV1 (Gdy trwa zaprogramowane nagrywanie sygnału cyfrowego za pomocą urządzenia rejestrującego).
Aktualny sygnał wejściowy		
Telewizja cyfrowa	Telewizja cyfrowa	○
Telewizja analogowa, audio-wideo	Telewizja analogowa	○ (Tryb sygnału wejściowego jest konwertowany na tryb DTV).
Component/RGB		
HDMI		



UWAGA

- Należy używać ekranowanego przewodu Euro Scart.
- Podczas oglądania telewizji cyfrowej w trybie 3D sygnał wyjściowy telewizora nie może być wysyłany za pośrednictwem przewodu SCART.
- Jeśli podczas zaplanowanego nagrywania telewizji cyfrowej zostanie włączony tryb 3D, sygnał wyjściowy monitora nie będzie wysyłany za pośrednictwem przewodu SCART i nagrywanie nie będzie mogło zostać zrealizowane.



Podłączanie do zestawu audio

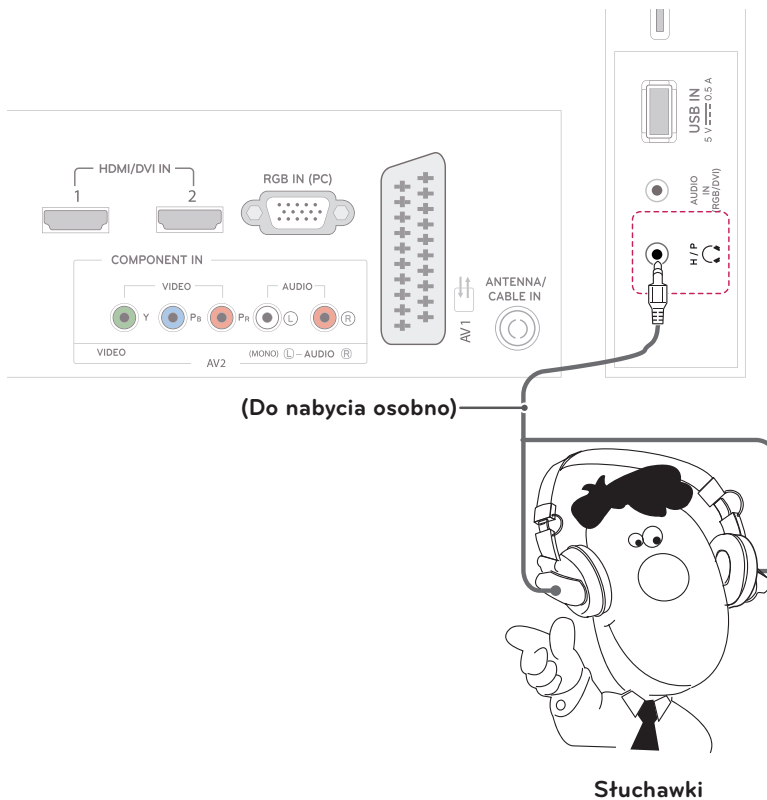
Można używać dodatkowego zewnętrznego zestawu audio zamiast wbudowanych głośników.

Połączenie słuchawkowe

To połączenie umożliwia przesyłanie dźwiękowego sygnału z telewizora do urządzenia zewnętrznego. Słuchawki należy podłączyć do telewizora w sposób pokazany na poniższej ilustracji.

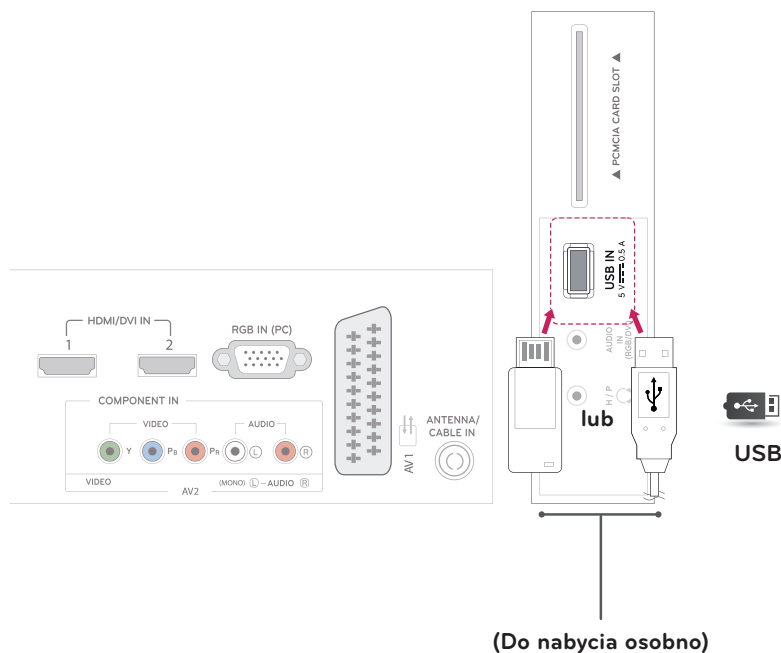
! UWAGA

- Po podłączeniu słuchawek pozycje menu AUDIO będą zablokowane.
- Jeśli ustawienie AV MODE zostanie zmienione w czasie, gdy słuchawki będą podłączone, zmiana zostanie zastosowana do obrazu wideo, a nie do dźwięku.
- Po podłączeniu słuchawek optyczne cyfrowe wyjście audio nie jest dostępne.
- Impedancja słuchawek: 16 Ω
- Maksymalna moc dźwięku dla wyjścia słuchawkowego: od 10 do 15 mW
- Rozmiar gniazda słuchawek: 0,35 cm



Podłączanie urządzenia pamięci masowej USB

Do telewizora można podłączyć urządzenia pamięci masowej USB, takie jak pamięć USB flash, zewnętrzny dysk twardy, odtwarzacz MP3 czy czytnik kart pamięci, a następnie za pośrednictwem menu USB wykonywać różne operacje na zapisanych w nich plikach multimedialnych.

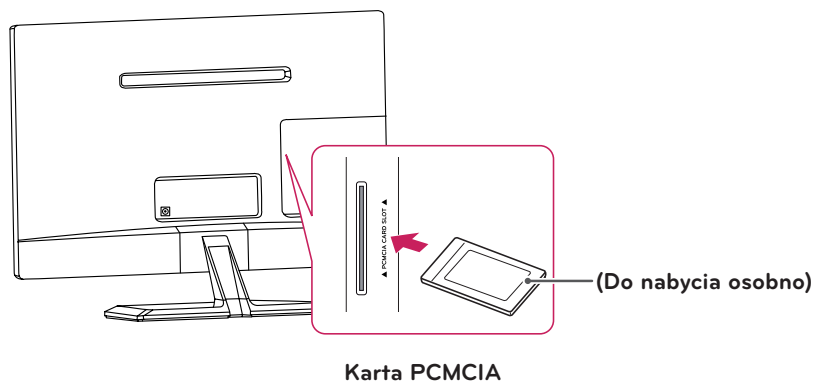


Podłączanie modułu CI

Umożliwia oglądanie programów kodowanych (płatnych) w trybie telewizji cyfrowej. Ta funkcja może być niedostępna w niektórych krajach.

! UWAGA

Dopilnuj, aby moduł CI był prawidłowo umieszczony w gnieździe karty PCMCIA. Nieprawidłowe umieszczenie modułu może być przyczyną uszkodzenia telewizora i gniazda karty PCMCIA.



Podłączanie do sieci przewodowej

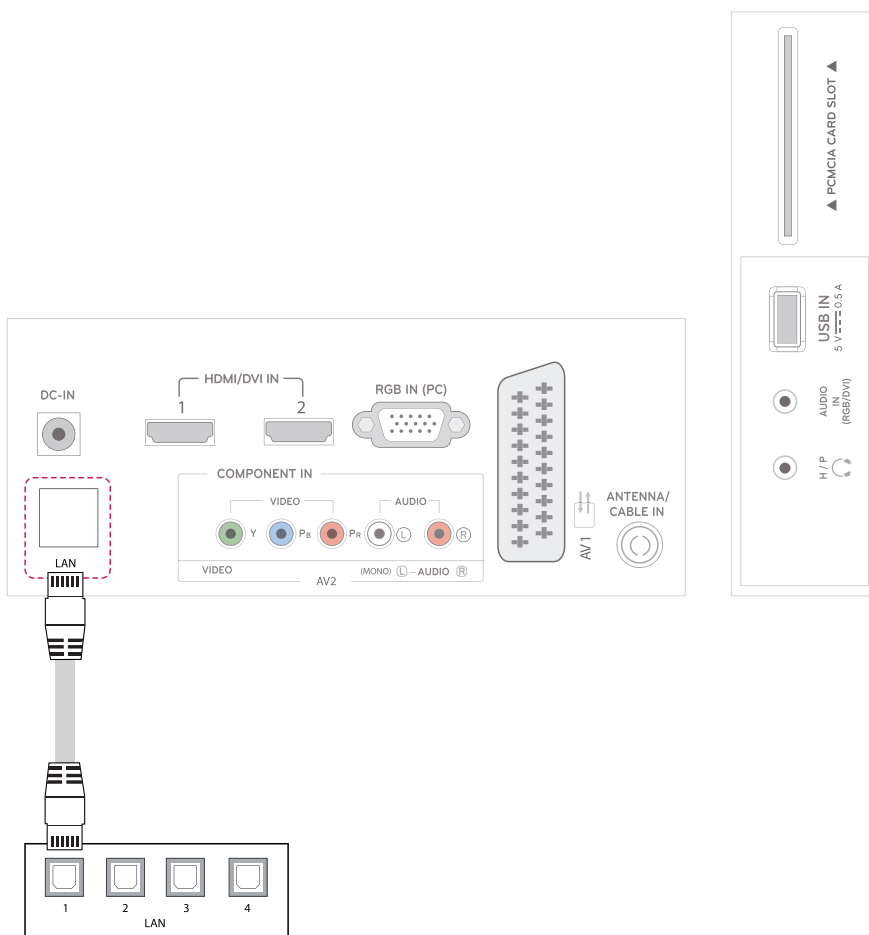
Model M**52T (Tylko Wielka Brytania)

Podłącz telewizor do sieci lokalnej (LAN) za pomocą portu LAN, tak jak to pokazano na ilustracji poniżej, i skonfiguruj ustawienia sieci. Po dokonaniu podłączenia pewna (niewielka) liczba sieci domowych może wymagać korekty ustawień sieciowych telewizora w celu zapewnienia poprawnej pracy. W przypadku większości sieci domowych telewizor nawiąże połączenie automatycznie, bez konieczności ręcznego korygowania ustawień. Aby uzyskać szczegółowe informacje, skontaktuj się z operatorem internetowym lub zapoznaj się z instrukcją obsługi routera.



PRZESTROGA

- Do portu LAN nie wolno podłączać kabla telefonicznego.
- Z uwagi na różnorodność dostępnych metod połączeń należy postępować zgodnie z zaleceniami określonymi przez usługodawcę internetowego lub telekomunikacyjnego.



UWAGA

[Model M**52T]

- Wielka Brytania: port LAN jest dostępny. (Port LAN dodany w celu obsługi standardu HD MHEG).
- Inne regiony: port LAN nie jest dostępny.

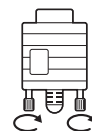
Podłączanie do komputera

Telewizor obsługuje funkcję Plug & Play* i jest wyposażony we wbudowane głośniki z technologią Infinite Surround, która gwarantuje wyraźną reprodukcję dźwięków i bogactwo tonów niskich.

* Plug & Play: funkcja umożliwiająca komputerowi automatyczne rozpoznanie podłączonego urządzenia i włączenie go bez żadnego udziału użytkownika i bez konieczności konfigurowania ustawień.

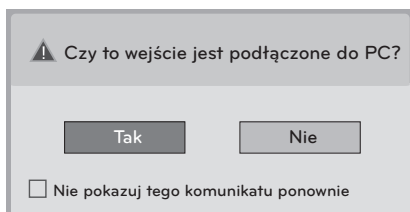
! UWAGA

- W celu uzyskania jak najwyższej jakości obrazu zaleca się podłączanie telewizora do komputera za pomocą przewodu HDMI.
- Jeżeli dodatkowe głośniki zewnętrzne nie są używane, komputer należy podłączyć do telewizora za pomocą opcjonalnego przewodu audio.
- W przypadku włączenia telewizora, gdy jego temperatura spadła, ekran może drgać. Jest to normalne zjawisko.
- Zaleca się korzystanie z ekranowanych przewodów interfejsu, takich jak 15-stykowy przewód sygnałowy D-Sub lub przewód sygnałowy HDMI do DVI, z ferrytowym rdzeniem, aby utrzymać zgodność ze standardami.
- Na ekranie może pojawić się kilka czerwonych, zielonych lub niebieskich kropek. Jest to normalne zjawisko.
- Po podłączeniu wejściowego przewodu sygnałowego należy zamocować go, dokręcając wkręty w prawą stronę.
- Nie wolno przyciskać palca do ekranu przez dłuższy czas. Może to doprowadzić do tymczasowych zakłóceń pracy ekranu.
- W celu uniknięcia efektu wypalenia należy unikać wyświetlania na ekranie nieruchomych obrazów przez dłuższy czas. W miarę możliwości należy korzystać z wygaszacza ekranu.



! UWAGA

- Aby korzystać z trybu HDMI-PC, w menu Oznaczenie wejścia należy wybrać tryb PC.
- Poniższy komunikat jest wyświetlany na ekranie w następujących sytuacjach:
 - » Podczas włączania urządzenia, gdy jako źródło sygnału wybrane jest wejście **HDMI**.
 - » Podczas przełączania urządzenia na sygnał **HDMI**.



- W przypadku wyboru opcji „**Tak**” rozmiar i jakość obrazu zostaną zoptymalizowane pod kątem komputera.
- W przypadku wyboru opcji „**Nie**” rozmiar i jakość obrazu zostaną zoptymalizowane pod kątem urządzenia **AV (odtwarzacza DVD, dekodera (STB), konsoli do gier)**.
- W przypadku wyboru opcji „**Nie pokazuj tego komunikatu ponownie**” komunikat nie będzie wyświetlany do momentu zresetowania ustawień telewizora. Ustawienie można zmienić, wybierając kolejno: **SETTINGS ► INPUT ► Oznaczenie wejścia**.
- Ustawienia dla wejść HDMI1 i HDMI2 są zapisywane osobno.

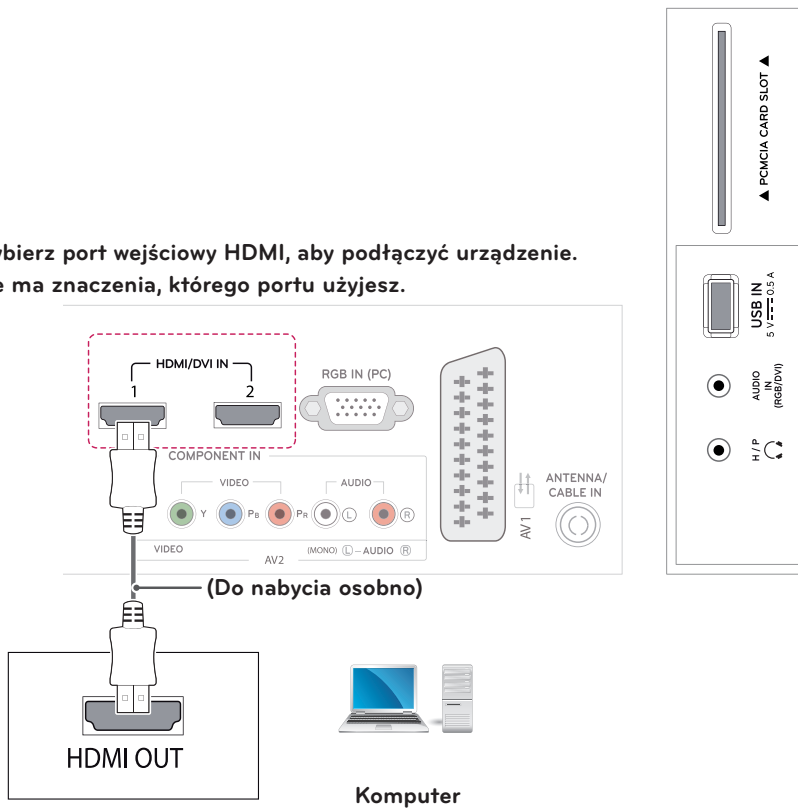
Połączenie HDMI

To połączenie umożliwia przesłanie cyfrowych sygnałów audio i wideo z komputera do telewizora. Komputer i telewizor należy połączyć za pomocą przewodu HDMI w sposób pokazany na poniższej ilustracji. Podłączając telewizor do komputera za pomocą przewodu HDMI, należy wybrać oznaczenie wejścia PC.

! UWAGA

- Zalecamy korzystanie z przewodów High Speed HDMI™.
- Przewody High Speed HDMI™ umożliwiają przesłanie sygnału o rozdzielczości 1080p i wyższej.
- Aby korzystać z trybu HDMI-PC, w menu Oznaczenie wejścia należy wybrać tryb PC.
- Obsługiwane formaty dźwięku telewizji cyfrowej: MPEG, Dolby Digital.
- Obsługiwane formaty dźwięku HDMI: Dolby Digital, PCM (do 192 kHz, 32 kHz/44,1 kHz/48 kHz/88 kHz/96 kHz/176 kHz/192 kHz, brak obsługi DTS.)

- **Wybierz port wejściowy HDMI, aby podłączyć urządzenie.**
- **Nie ma znaczenia, którego portu użyjesz.**



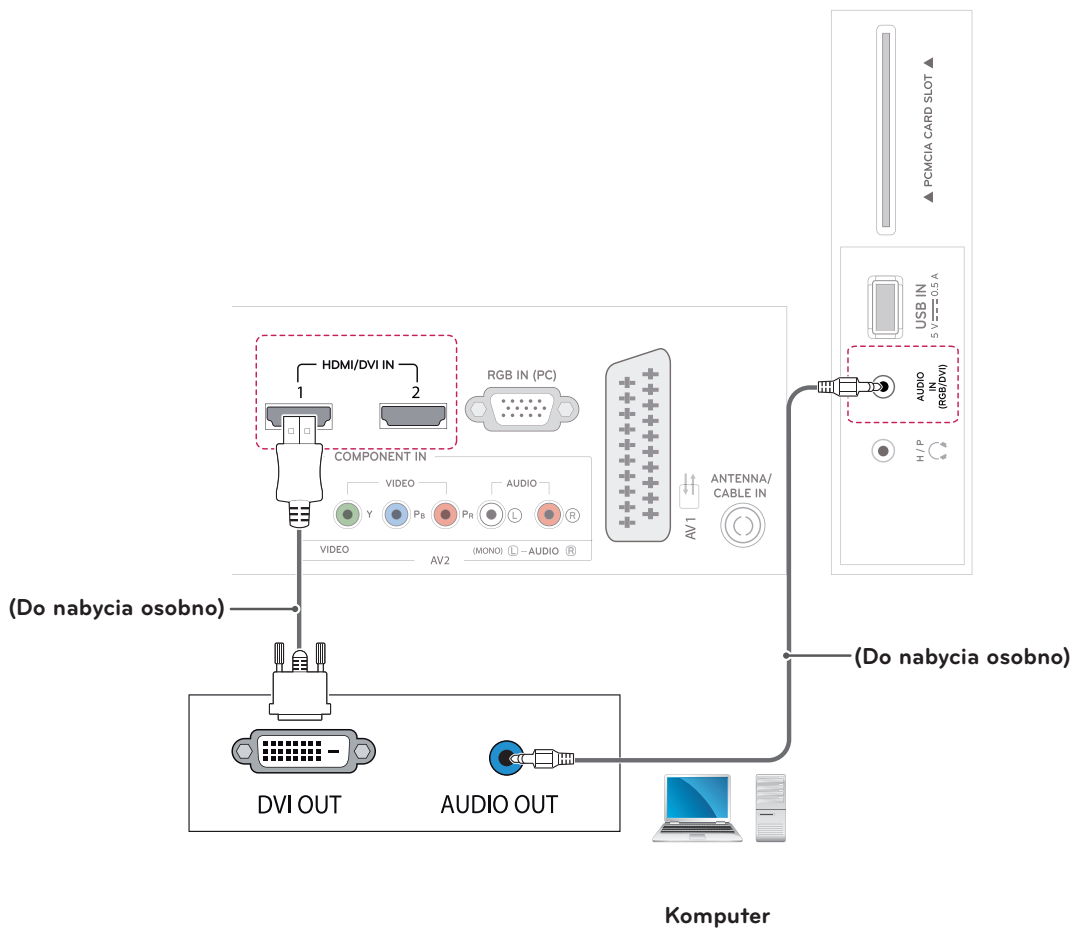
Połączenie HDMI do DVI

To połączenie umożliwia przesyłanie cyfrowego sygnału wideo z komputera do telewizora. Komputer i telewizor należy połączyć za pomocą przewodu HDMI do DVI w sposób pokazany na poniższej ilustracji. W celu przesyłania sygnału audio należy podłączyć dodatkowy przewód audio.



UWAGA

- Aby korzystać z trybu HDMI-PC, w menu Oznaczenie wejścia należy wybrać tryb PC lub DVI.
- Jeżeli dodatkowe głośniki zewnętrzne nie są używane, komputer należy podłączyć do telewizora za pomocą opcjonalnego przewodu audio.

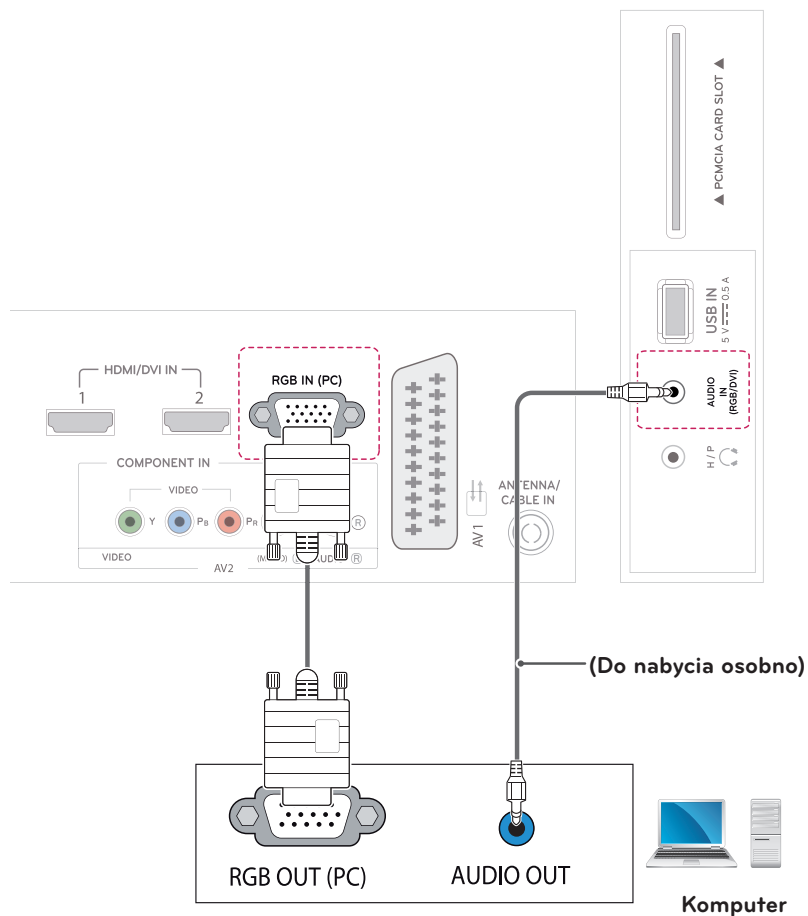


Połączenie RGB

To połączenie umożliwia przesyłanie analogowego sygnału wideo z komputera do telewizora. Komputer i telewizor należy połączyć za pomocą 15-stykowego przewodu D-sub w sposób pokazany na poniższej ilustracji. W celu przesyłania sygnału audio należy podłączyć dodatkowy przewód audio.

! UWAGA

Jeżeli dodatkowe głośniki zewnętrzne nie są używane, komputer należy podłączyć do telewizora za pomocą opcjonalnego przewodu audio.



PILOT ZDALNEGO STEROWANIA

M2252D M2352D M2452D M2752D M2252T M2352T M2452T M2752T

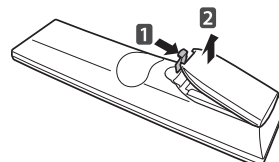
Opisy zamieszczone w tej instrukcji dotyczą przycisków dostępnych na pilocie zdalnego sterowania. Zaleca się uważne przeczytanie instrukcji i użytkowanie telewizora w prawidłowy sposób. W celu włożenia baterii należy otworzyć pokrywę komory baterii, włożyć baterie (1,5 V AAA) zgodnie z oznaczeniami ⊕ i ⊖ na etykiecie w komorze baterii, a następnie zamknąć pokrywę komory baterii.

W celu wyjęcia baterii należy wykonać czynności takie, jak przy ich wkładaniu, ale w odwrotnej kolejności.

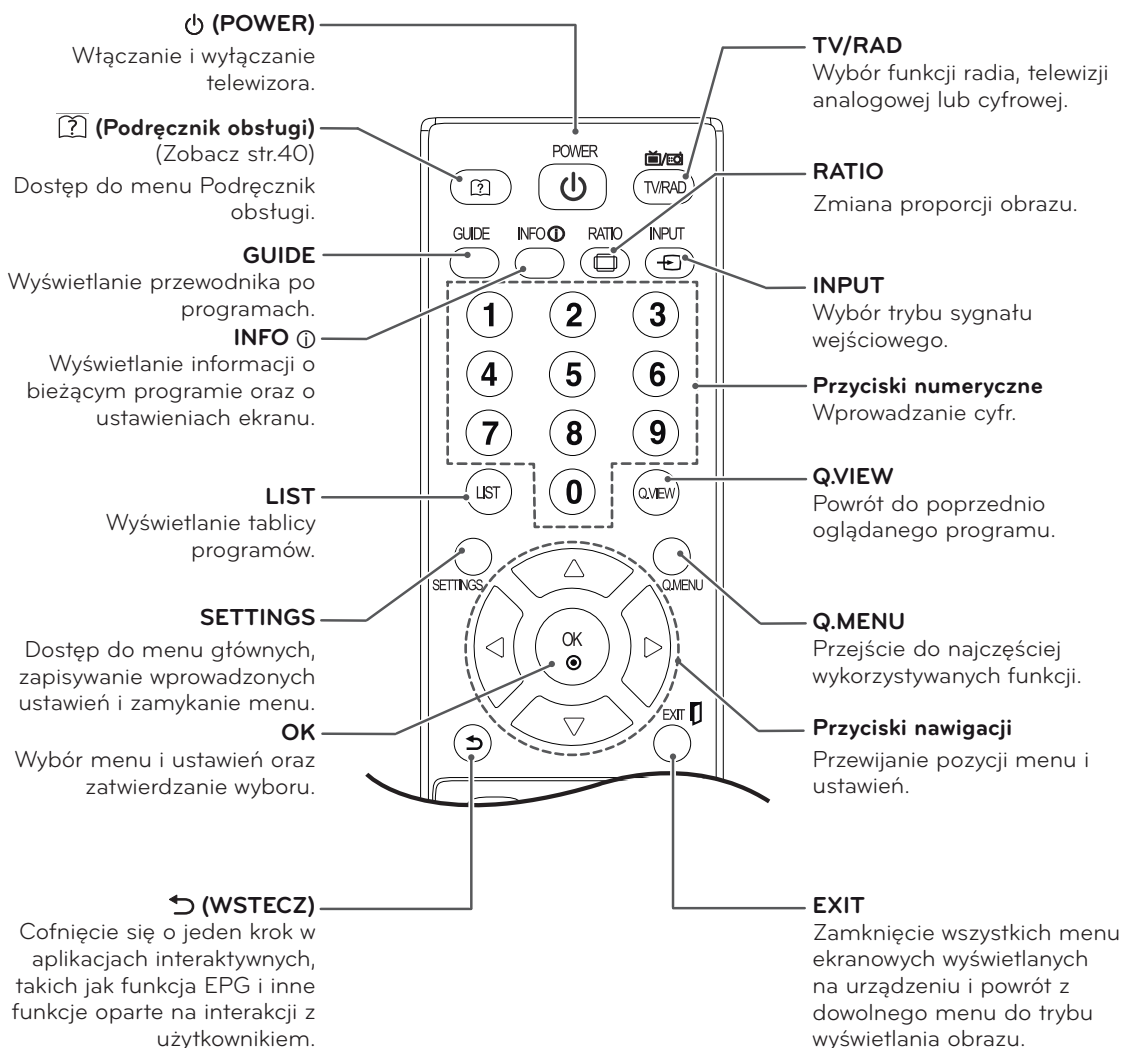


PRZESTROGA

Nie wolno mieszać starych baterii z nowymi, ponieważ może to doprowadzić do uszkodzenia pilota.



Pilota należy kierować w stronę czujnika zdalnego sterowania w telewizorze.



DM2352D **DM2752D** **DM2352T** **DM2752T**

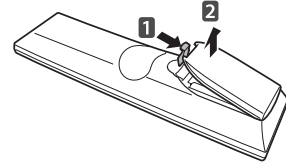
Opisy zamieszczone w tej instrukcji dotyczą przycisków dostępnych na pilocie zdalnego sterowania. Zaleca się uważne przeczytanie instrukcji i użytkowanie telewizora w prawidłowy sposób. W celu włożenia baterii należy otworzyć pokrywę komory baterii, włożyć baterie (1,5 V AAA) zgodnie z oznaczeniami ⊕ i ⊖ na etykiecie w komorze baterii, a następnie zamknąć pokrywę komory baterii.

W celu wyjęcia baterii należy wykonać czynności takie, jak przy ich wkładaniu, ale w odwrotnej kolejności.

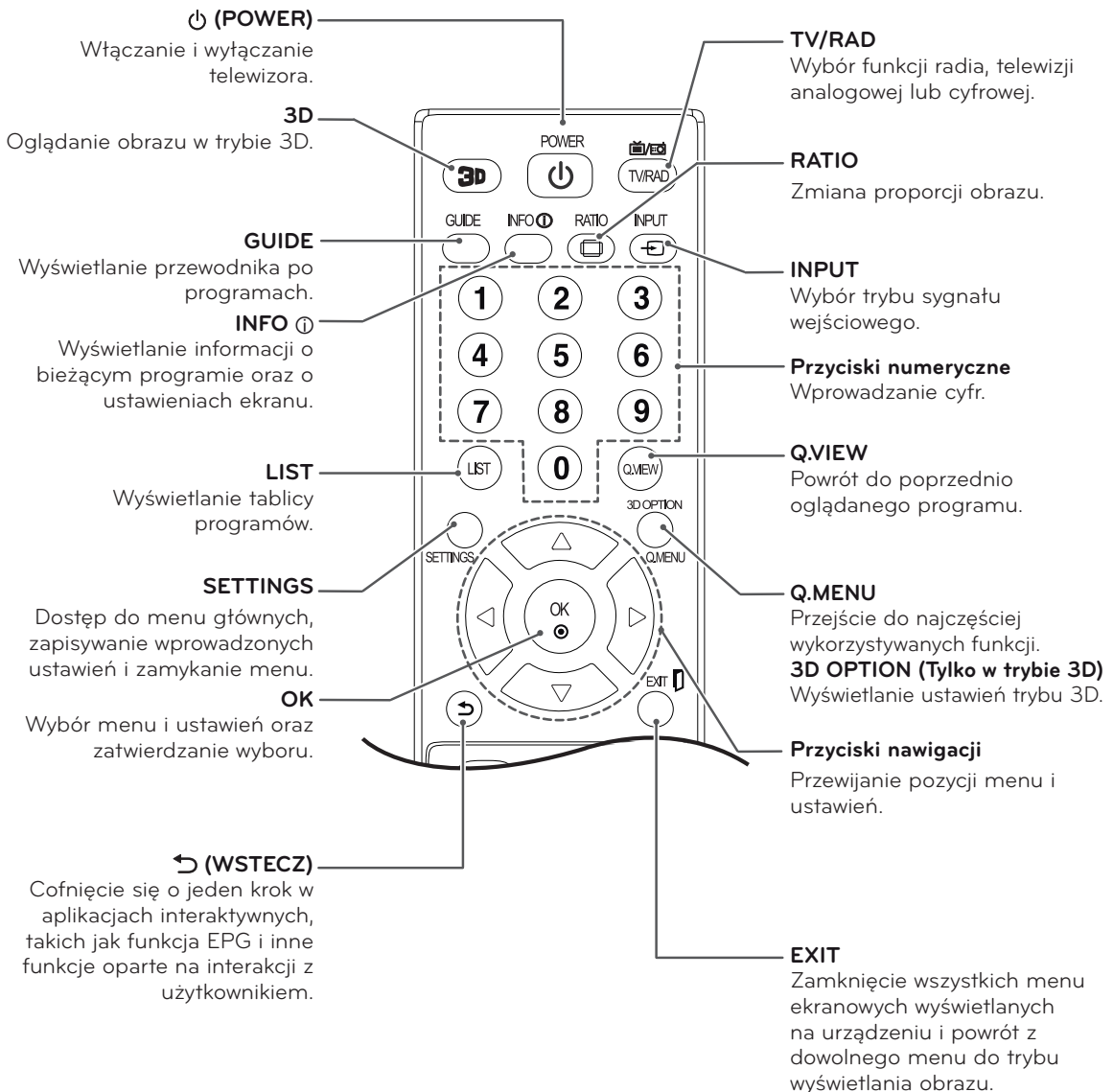


PRZESTROGA

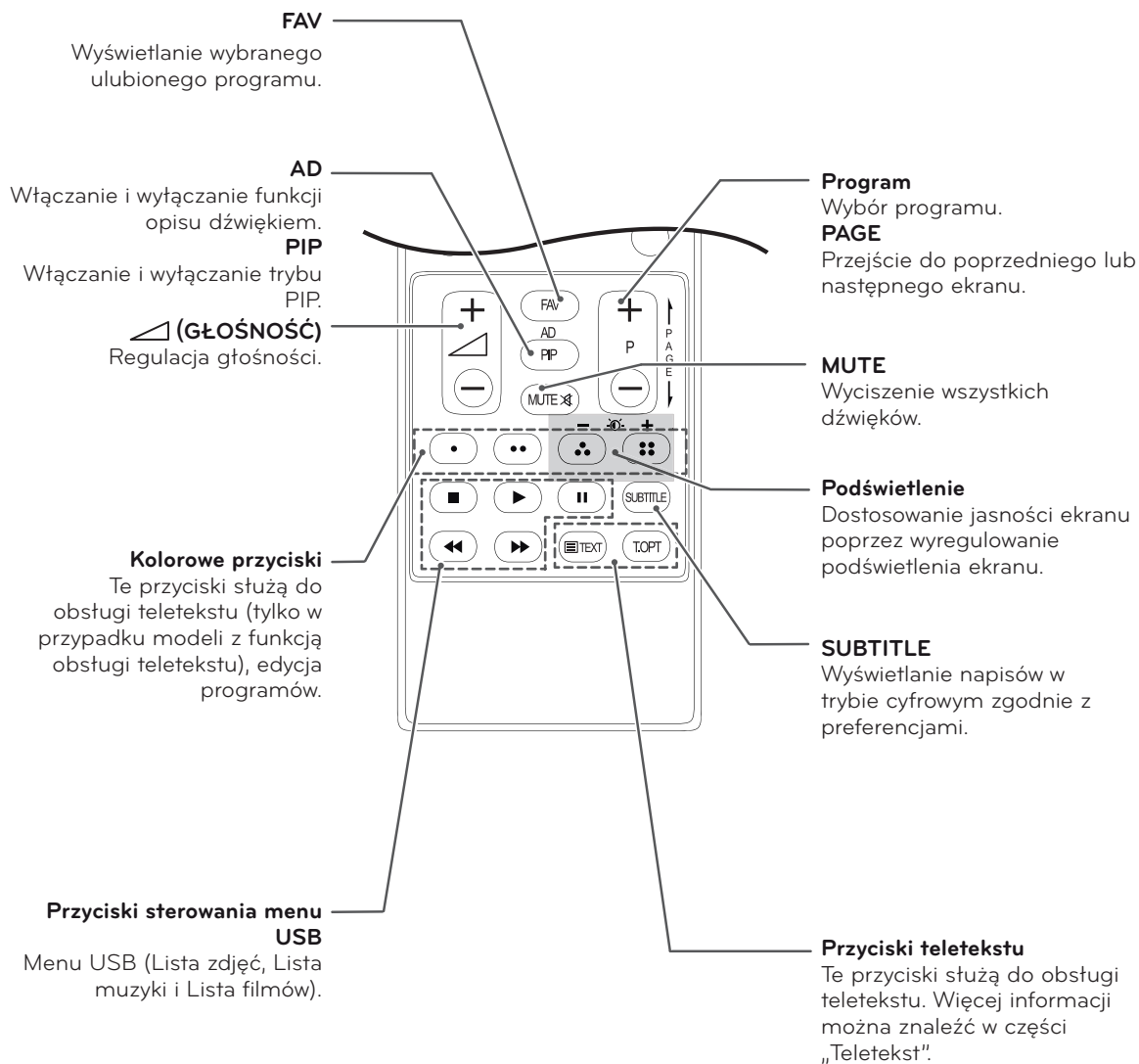
Nie wolno mieszać starych baterii z nowymi, ponieważ może to doprowadzić do uszkodzenia pilota.



Pilota należy kierować w stronę czujnika zdalnego sterowania w telewizorze.



M2252D	M2352D	M2452D	M2752D	M2252T	M2352T	M2452T	M2752T
DM2352D	DM2752D	DM2352T	DM2752T				

**UWAGA**

W przypadku wybrania kanału MHEG nie można regulować podświetlenia za pomocą żółtego lub niebieskiego przycisku.

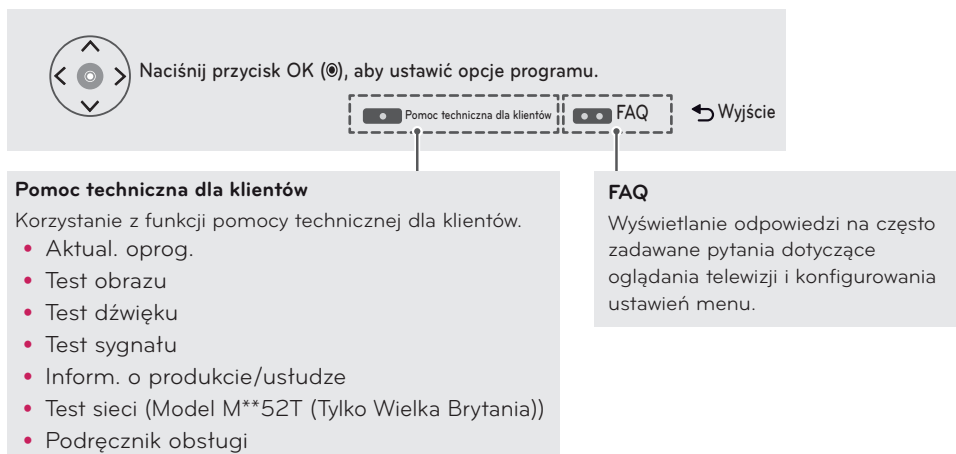
DOSTOSOWYWANIE USTAWIENÍ

Dostęp do menu głównych

- 1 Naciśnij przycisk **SETTINGS**, aby uzyskać dostęp do menu głównych.
- 2 Naciskając przyciski nawigacji, przejdź do jednego z poniższych menu i naciśnij przycisk **OK**.
- 3 Naciskając przyciski nawigacji, przejdź do odpowiedniego ustawienia lub opcji i naciśnij przycisk **OK**.
- 4 Po zakończeniu naciśnij przycisk **EXIT**.
Po powrocie do poprzedniego menu naciśnij przycisk ↶ (**WSTECZ**).

OBRAZ	Ustawianie rozmiaru, jakości i efektów obrazu.
AUDIO	Ustawianie jakości, efektów i głośności dźwięku.
USTAWIENIA	Konfigurowanie i edytowanie programów.
CZAS	Ustawianie daty i godziny oraz konfiguracja programatora.
BLOKIJ	Blokowanie i odblokowywanie kanałów oraz programów.
OPCJE	Dostosowanie ogólnych ustawień.
INPUT	Wyświetlanie źródeł sygnału dźwiękowego razem z oznaczeniami wejść. (Tylko modele M**52D / DM**52D)
SIEĆ	Konfigurowanie ustawień sieci. (Model M**52T (Tylko Wielka Brytania))
MOJE MEDIA	Korzystanie ze zintegrowanej funkcji mediów.

- Naciśnij **CZERWONY** przycisk, aby uzyskać dostęp do menu **Pomoc techniczna dla klientów**.
- Naciśnij **ZIELONY** przycisk, aby uzyskać dostęp do menu **FAQ**.



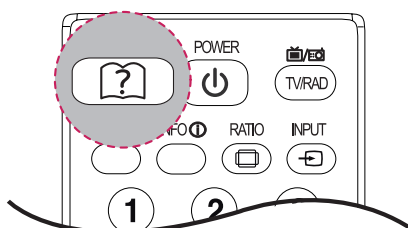
KORZYSTANIE Z PODRĘCZNIKA OBSŁUGI

Dostęp do menu Podręcznik obsługi.

Za pomocą menu telewizora

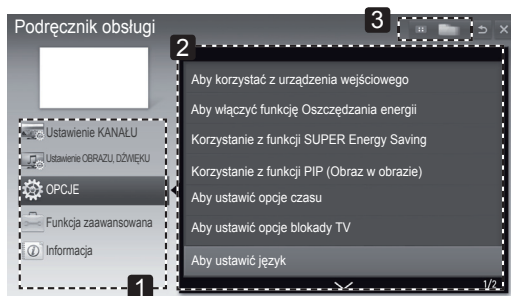
- 1 Naciśnij przycisk **SETTINGS**, aby uzyskać dostęp do menu głównych.
- 2 Naciśnij **CZERWONY PRZYCISK**, aby uzyskać dostęp do menu **Pomoc techniczna dla klientów**.
- 3 Naciśnij przycisk nawigacji, aby przejść do pozycji **Podręcznik obsługi**, a następnie naciśnij przycisk **OK**.
- 4 Naciskając przyciski nawigacji, przejdź do odpowiedniej opcji i naciśnij przycisk **OK**.
- 5 Po zakończeniu naciśnij przycisk **EXIT**. Po powrocie do poprzedniego menu naciśnij przycisk **↶ (WSTECZ)**.

Korzystanie z pilota zdalnego sterowania

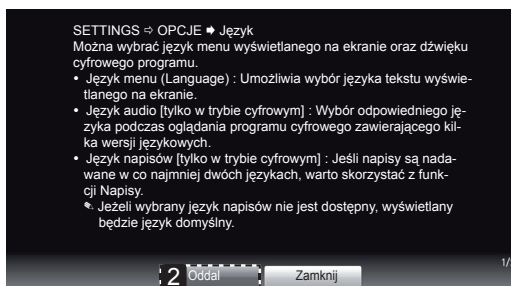
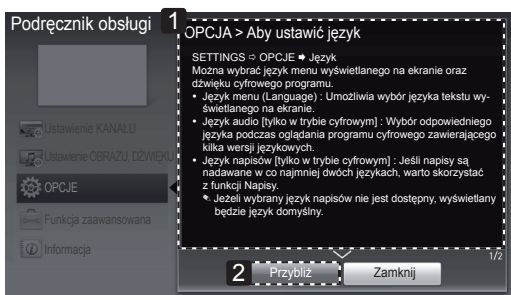


- 1 Naciśnij przycisk **(?) (PODRĘCZNIK OBSŁUGI)**, aby uzyskać dostęp do menu **Podręcznik obsługi**.
- 2 Naciskając przyciski nawigacji, przejdź do odpowiedniej opcji i naciśnij przycisk **OK**.
- 3 Po zakończeniu naciśnij przycisk **EXIT**. Po powrocie do poprzedniego menu naciśnij przycisk **↶ (WSTECZ)**.

- Telewizor użytkownika może różnić się od pokazanego na ilustracji.



- 1 Wybór dowolnej kategorii.
- 2 Wybór pozycji.
Przyciski **^/∨** umożliwiają przechodzenie między stronami.
- 3 Wyświetlanie opisu wybranej funkcji z indeksu.



- 1 Wyświetlenie opisu wybranego menu.
Przyciski **^/∨** umożliwiają przechodzenie między stronami.
- 2 Przybliżenie lub oddalenie ekranu.

OBRAZY TRÓJWYMIAROWE (DOTYCZY TYLKO TELEWIZORÓW KINOWYCH 3D)

Technologia 3D

Niniejszy odbiornik może wyświetlić obraz 3D na podstawie telewizyjnego sygnału 3D lub po podłączeniu go do zgodnego urządzenia, takiego jak odtwarzacz Blu-ray 3D. Aby oglądać obrazy w formacie 3D, należy założyć specjalne okulary trójwymiarowe.



UWAGA

- Po uruchomieniu telewizora kalibracja może potrwać kilka sekund.
- Podczas oglądania telewizji cyfrowej w trybie 3D sygnał wyjściowy telewizora nie może być wysyłany za pośrednictwem przewodu SCART.
- Jeśli podczas zaplanowanego nagrywania telewizji cyfrowej zostanie włączony tryb 3D, sygnał wyjściowy telewizora nie będzie wysyłany za pośrednictwem przewodu SCART i nagrywanie nie będzie mogło zostać zrealizowane.
- Jeśli w przyszłości zostanie zmieniony standard nadawania sygnału telewizyjnego 3D na nieobsługiwany przez ten telewizor, konieczny może być zakup dodatkowego urządzenia, np. dekodera (STB).

KONSERWACJA

Czyszczenie telewizora

Aby zapewnić najwyższą jakość pracy i dłuższy czas eksploatacji telewizora, należy go regularnie czyścić.



PRZESTROGA

- Najpierw należy wyłączyć urządzenie oraz odłączyć przewód zasilający i pozostałe przewody.
- Jeśli telewizor ma pozostawać nieużywany przez dłuższy czas, należy odłączyć przewód zasilający od gniazdka sieciowego. To pozwoli uniknąć ewentualnych uszkodzeń na skutek wyładowań elektrycznych i wahań napięcia w sieci.

Ekran i ramka

Aby usunąć kurz z powierzchni, należy przetrzeć ją miękką, suchą szmatką.

Aby usunąć mocniejsze zabrudzenia, najpierw należy przetrzeć powierzchnię miękką szmatką nawilżoną czystą wodą lub rozcieńczonym łagodnym detergentem. Następnie należy od razu wytrzeć powierzchnię czystą, suchą szmatką.



PRZESTROGA

- Nie wolno naciskać ani pocierać powierzchni, a także uderzać o nią paznokciami i ostrymi przedmiotami, ponieważ może to spowodować zarysowanie ekranu i zniekształcenia obrazu.
- Do czyszczenia ekranu nie wolno stosować środków chemicznych, takich jak woski, benzen, alkohol, rozcieńczalniki, środki owadobójcze, odświeżacze powietrza czy smary, ponieważ mogą one uszkodzić powierzchnię ekranu i spowodować odbarwienia.

Obudowa i podstawa

Aby usunąć kurz z powierzchni obudowy, należy przetrzeć ją miękką, suchą szmatką.

Aby usunąć mocniejsze zabrudzenia, najpierw należy przetrzeć obudowę miękką szmatką nawilżoną czystą wodą lub rozcieńczonym łagodnym detergentem.



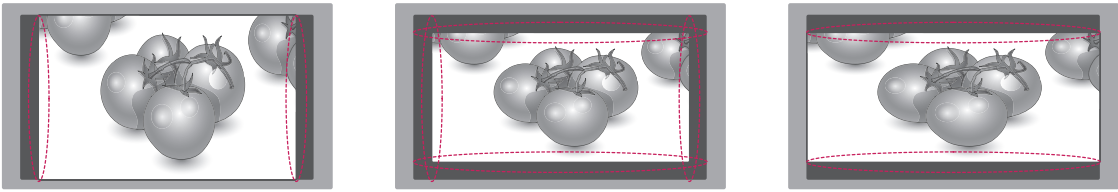
PRZESTROGA

- Nie wolno rozpylać płynów na powierzchnię urządzenia. Jeśli woda dostanie się do jego wnętrza, może spowodować pożar, porażenie prądem lub nieprawidłowe działanie.
- Do czyszczenia powierzchni nie wolno stosować żadnych środków chemicznych, ponieważ mogą one spowodować jej uszkodzenie.

Przewód zasilający

Kurz i brud gromadzące się na przewodzie zasilającym należy regularnie usuwać.

Zapobieganie zjawisku „wypalenia” obrazu na ekranie



- Jeśli na ekranie telewizora przez dłuższy czas będzie wyświetlany nieruchomy obraz, zostanie on trwale odwzorowany, na stałe zmniejszając wyświetlaną później zawartość. Zjawisko to nosi nazwę „wypalenia” i nie jest objęte gwarancją.
- Jeśli przez dłuższy czas będą ustawione proporcje ekranu 4:3, może dojść do wypalenia obrazu przy krawędziach ekranu.
- W celu uniknięcia efektu wypalenia należy unikać wyświetlania na ekranie nieruchomych obrazów przez dłuższy czas (powyżej 2 godzin na ekranach LCD).

ROZWIĄZYWANIE PROBLEMÓW

Ogólne


Problem	Rozwiązanie
Nie można sterować telewizorem przy użyciu pilota zdalnego sterowania.	<ul style="list-style-type: none"> • Sprawdź czujnik zdalnego sterowania na urządzeniu i spróbuj ponownie. • Sprawdź, czy między urządzeniem a pilotem nie ma przeszkód blokujących przesyłanie sygnału. • Sprawdź, czy baterie są jeszcze dobre i czy są poprawnie włożone (+ do +, - do -).
Nie widać obrazu i nie słychać dźwięku.	<ul style="list-style-type: none"> • Sprawdź, czy urządzenie jest włączone. • Sprawdź, czy przewód zasilający jest podłączony do gniazdka elektrycznego. • Sprawdź działanie gniazdka sieciowego, podłączając do niego inne urządzenia.
Telewizor nieoczekiwanie się wyłącza.	<ul style="list-style-type: none"> • Sprawdź ustawienia zasilania. Być może nastąpiła przerwa w zasilaniu. • W ustawieniach czasu sprawdź, czy nie włączono funkcji automatycznego wyłącznika czasowego. • Jeśli włączony telewizor nie odbiera żadnego sygnału przez 15 minut, zostaje automatycznie wyłączony.

Korzystanie z trybu 3D

Problem	Rozwiązanie
Jeśli po wyłączeniu telewizora widać na nim wirujący, rozmyty wzór.	To zjawisko jest spowodowane padaniem światła zewnętrznego na warstwę powietrza między powierzchnią LCD a filtrem 3D. Wzór staje się niemal niewidoczny po włączeniu urządzenia.
Jeśli nie korzystasz z okularów dostarczonych z telewizorem.	Podczas oglądania obrazów 3D na tym telewizorze należy koniecznie korzystać z okularów dostarczonych wraz z telewizorem. Okulary zostały zaprojektowane tak, aby uzupełniać optycznie działanie filtra 3D zamontowanego na powierzchni telewizora. W przypadku korzystania z okularów innych producentów obraz 3D na telewizorze może nie być widoczny w właściwy sposób.
Jeśli oglądasz obrazy 3D pod kątem innym niż optymalny lub w odległości innej niż optymalna.	Optymalny kąt oglądania wynosi dla telewizora nie więcej niż 12°; optymalna odległość oglądania wynosi od 50 do 150 cm od telewizora. W przypadku oglądania obrazu 3D pod kątem lub z odległości spoza optymalnego zakresu obrazy mogą nachodzić na siebie lub efekt 3D może nie być prawidłowo widoczny.

Uwagi dotyczące oglądania obrazów 3D z cyfrowej transmisji 3D

***Funkcja 3D nie obsługuje transmisji analogowej.**

Problem	Rozwiązanie
Podczas przetaczania trybu z 2D na 3D za pomocą przycisku 3D na pilocie, na ekranie telewizora może pojawić się nakładający się na siebie obraz.	<ul style="list-style-type: none"> • Wyłącz tryb 3D przyciskiem 3D. • Tryb 3D wyłącza się automatycznie po zmianie kanału.
Ekran jest podzielony na dwie części w pionie lub w poziomie po zmianie kanału	Ten kanał obsługuje tryb 3D. Wybierz rodzaj obrazu 3D wyświetlonego na ekranie, naciskając przycisk 3D na pilocie.
	
Bolą Cię oczy, a ekran wydaje się rozmyty podczas oglądania obrazów 3D.	Wybierz opcję, która bardziej odpowiada Ci przy oglądaniu telewizji 3D: Lewo/ prawo lub Prawo/lewo.

DANE TECHNICZNE

M2252D

M2252T

POLSKI

Panel	Typ ekranu	Panoramiczny, 546,1 mm (21,5 cala) Przekątna obszaru widzialnego : 546,1 mm
	Odległość między pikselami	0,25 mm (H) x 0,25 mm (V)
Sygnał wideo	Maks. rozdzielczość	1920x1080@60 Hz
	Zalecana rozdzielczość	1920x1080@60 Hz
	Częstotliwość pozioma	Od 30 kHz do 83 kHz
	Częstotliwość pionowa	Od 56 Hz do 75 Hz
	Rodzaj synchronizacji	Osobno w poziomie i pionie, cyfrowa
Złącza wejściowe		M2252D Telewizyjne, analogowe D-Sub, SCART, dźwiękowe PC, Component, CVBS, HDMI*2, USB, PCMCIA M2252T Telewizyjne, analogowe D-Sub, SCART, dźwiękowe PC, Component, CVBS, HDMI*2, USB, PCMCIA, LAN JACK (Tylko Wielka Brytania)
Zasilanie	Napięcie znamionowe	19 V --- 1,6 A
	Zużycie energii	Urządzenie włączone: 30 W (typ.) Urządzenie wyłączone ≤ 0,4 W
Zasilacz AC/DC		Producent: Lien Chang, Model LCAP25A Producent: HONOR, Model ADS-40SG-19-2 19032G
Nachylenie	Zakres nachylenia	Od -5° do 20°
Wymiary (szerokość x głębokość x wysokość)		Z podstawą
Waga		508,6 mm x 182,8 mm x 386,5 mm 3,6 kg
		Bez podstawy
		508,6 mm x 62,9 mm x 314,8 mm 3,1 kg
Zalecane warunki	Temperatura w miejscu eksploatacji Wilgotność w miejscu eksploatacji	Od 10°C do 35°C Od 20% do 80%
	Temperatura w miejscu przechowywania Wilgotność w miejscu przechowywania	Od -10°C do 60°C Od 5% do 90%

W związku z unowocześnieniem funkcji dane techniczne produktu mogą ulec zmianie bez wcześniejszego powiadomienia.

M2352D	M2352T	DM2352D	DM2352T
--------	--------	---------	---------

Panel	Typ ekranu	Panoramiczny, 584,2 mm (23 cala) Przekątna obszaru widzialnego : 584,2 mm
	Odległość między pikselami	0,27 mm (H) x 0,27 mm (V)
Sygnał wideo	Maks. rozdzielczość	1920x1080@60 Hz
	Zalecana rozdzielczość	1920x1080@60 Hz
	Częstotliwość pozioma	Od 30 kHz do 83 kHz
	Częstotliwość pionowa	Od 56 Hz do 75 Hz
	Rodzaj synchronizacji	Osobno w poziomie i pionie, cyfrowa
Złącza wejściowe	M2352D / DM2352D	
	Telewizyjne, analogowe D-Sub, SCART, dźwiękowe PC, Component, CVBS, HDMI*2, USB, PCMCIA	
	M2352T / DM2352T	
Zasilanie	Napięcie znamionowe	19 V --- 2,0 A
	Zużycie energii	Urządzenie włączone: 33 W (typ.) Urządzenie wyłączone ≤ 0,4 W
Zasilacz AC/DC	Producent: LITE-ON. Model: PA-1650-64 Producent: LG Innotek. Model: PSAB-L101A	
Nachylenie	Zakres nachylenia	Od -5° do 20°
Wymiary (szerokość x głębokość x wysokość) Waga	Z podstawą	
	544,1 mm x 182,8 mm x 406,2 mm 3,9 kg	
	Bez podstawy	
	544,1 mm x 62,9 mm x 334,6 mm 3,4 kg	
Zalecane warunki	Temperatura w miejscu eksploatacji Wilgotność w miejscu eksploatacji	Od 10°C do 35°C Od 20% do 80%
	Temperatura w miejscu przechowywania Wilgotność w miejscu przechowywania	Od -10°C do 60°C Od 5% do 90%

W związku z nowocześnieniem funkcji dane techniczne produktu mogą ulec zmianie bez wcześniejszego powiadomienia.

M2452D

M2452T

Panel	Typ ekranu	Panoramiczny, 609,6 mm (24 cala) Przekątna obszaru widzialnego : 609,6 mm
	Odległość między pikselami	0,28 mm (H) x 0,28 mm (V)
Sygnał wideo	Maks. rozdzielczość	1920x1080@60 Hz
	Zalecana rozdzielczość	1920x1080@60 Hz
	Częstotliwość pozioma	Od 30 kHz do 83 kHz
	Częstotliwość pionowa	Od 56 Hz do 75 Hz
	Rodzaj synchronizacji	Osobno w poziomie i pionie, cyfrowa
Złącza wejściowe		M2452D Telewizyjne, analogowe D-Sub, SCART, dźwiękowe PC, Component, CVBS, HDMI*2, USB, PCMCIA
		M2452T Telewizyjne, analogowe D-Sub, SCART, dźwiękowe PC, Component, CVBS, HDMI*2, USB, PCMCIA, LAN JACK (Tylko Wielka Brytania)
Zasilanie	Napięcie znamionowe	19 V --- 2,0 A
	Zużycie energii	Urządzenie włączone: 33 W (typ.) Urządzenie wyłączone ≤ 0,4 W
Zasilacz AC/DC		Producent: LITE-ON. Model: PA-1650-64 Producent: LG Innotek. Model: PSAB-L101A
Nachylenie	Zakres nachylenia	Od -5° do 20°
Wymiary (szerokość x głębokość x wysokość)		Z podstawą
Waga		566,9 mm x 182,8 mm x 417,4 mm 3,4 kg
		Bez podstawy
		566,9 mm x 62,9 mm x 345,9 mm 2,9 kg
Zalecane warunki	Temperatura w miejscu eksploatacji Wilgotność w miejscu eksploatacji	Od 10°C do 35°C Od 20% do 80%
	Temperatura w miejscu przechowywania Wilgotność w miejscu przechowywania	Od -10°C do 60°C Od 5% do 90%

W związku z unowocześnieniem funkcji dane techniczne produktu mogą ulec zmianie bez wcześniejszego powiadomienia.

M2752D	M2752T	DM2752D	DM2752T
--------	--------	---------	---------

Panel	Typ ekranu	Panoramiczny, 685,65 mm (27 cala) Przekątna obszaru widzialnego : 685,65 mm
	Odległość między pikselami	0,31 mm (H) x 0,31 mm (V)
Sygnał wideo	Maks. rozdzielczość	1920x1080@60 Hz
	Zalecana rozdzielczość	1920x1080@60 Hz
	Częstotliwość pozioma	Od 30 kHz do 83 kHz
	Częstotliwość pionowa	Od 56 Hz do 75 Hz
	Rodzaj synchronizacji	Osobno w poziomie i pionie, cyfrowa
Złącza wejściowe	M2752D / DM2752D	
	Telewizyjne, analogowe D-Sub, SCART, dźwiękowe PC, Component, CVBS, HDMI*2, USB, PCMCIA	
	M2752T / DM2752T	
Zasilanie	Napięcie znamionowe	19 V --- 2,0 A
	Zużycie energii	Urządzenie włączone: 35 W (typ.) Urządzenie wyłączone ≤ 0,4 W
Zasilacz AC/DC	Producent: LITE-ON. Model: PA-1650-64 Producent: LG Innotek. Model: PSAB-L101A	
Nachylenie	Zakres nachylenia	Od -5° do 20°
Wymiary (szerokość x głębokość x wysokość) Waga	Z podstawą	
	641,3 mm x 199,4 mm x 458,8 mm 5,55 kg	
	Bez podstawy	
	641,3 mm x 53 mm x 391,1 mm 4,6 kg	
Zalecane warunki	Temperatura w miejscu eksploatacji Wilgotność w miejscu eksploatacji	Od 10°C do 35°C Od 20% do 80%
	Temperatura w miejscu przechowywania Wilgotność w miejscu przechowywania	Od -10°C do 60°C Od 5% do 90%

W związku z nowocześnieowaniem funkcji dane techniczne produktu mogą ulec zmianie bez wcześniejszego powiadomienia.

Obsługa w trybach RGB (PC) / HDMI (PC)

Rozdzielczość	Częstotliwość pozioma (kHz)	Częstotliwość pionowa (Hz)
720 x 400	31,468	70,080
640 x 480	31,469	59,940
640 x 480	37,500	75,000
800 x 600	37,879	60,317
800 x 600	46,875	75,000
1024 x 768	48,363	60,004
1024 x 768	60,023	75,029
1152 x 864	67,500	75,000
1280 x 720	45,000	60,000
1280 x 800	49,702	59,810
1280 x 1024	63,981	60,020
1280 x 1024	79,976	75,025
1400 x 1050	65,317	59,978
1440 x 900	55,935	59,887
1600 x 900	60,000	60,000
1680 x 1050	64,674	59,883
1680 x 1050	65,290	59,954
1920 x 1080	67,500	60,000

Obsługa w trybie Component

Rozdzielczość	Częstotliwość pozioma (kHz)	Częstotliwość pionowa (Hz)
720 x 480	15,730	59,940
720 x 480	15,750	60,000
720 x 576	15,625	50,000
720 x 480	31,470	59,940
720 x 480	31,500	60,000
720 x 576	31,250	50,000
1280 x 720	44,960	59,940
1280 x 720	45,000	60,000
1280 x 720	37,500	50,000
1920 x 1080	33,720	59,940
1920 x 1080	33,750	60,000
1920 x 1080	28,125	50,000
1920 x 1080	56,250	50,000
1920 x 1080	67,432	59,940
1920 x 1080	67,500	60,000

Obsługa w trybie HDMI (DTV)

Rozdzielczość	Częstotliwość pozioma (kHz)	Częstotliwość pionowa (Hz)
720 x 480	31,469 31,500	59,940 60,000
720 x 576	31,250	50,000
1280 x 720	37,500	50,000
1280 x 720	44,960 45,000	59,940 60,000
1920 x 1080	33,720 33,750	59,940 60,000
1920 x 1080	28,125	50,000
1920 x 1080	27,000	24,000
1920 x 1080	33,750	30,000
1920 x 1080	56,250	50,000
1920 x 1080	67,430 67,500	59,940 60,000

Informacje o podłączaniu do portu Component

Porty Component telewizora	Y	P _B	P _R
Porty wyjściowe wideo w odtwarzaczu DVD	Y	P _B	P _R
	Y	B-Y	R-Y
	Y	C _b	C _r
	Y	P _b	P _r

**UWAGA**

- Należy unikać pozostawiania przez dłuższy czas nieruchomego obrazu na ekranie odbiornika. Nieruchomy obraz wyświetlany zbyt długo może zostać trwale odwzorowany na ekranie. Należy jak najczęściej korzystać z wygaszacza ekranu.
- W trybie PC mogą pojawiać się zakłócenia przy niektórych rozdzielczościach, pionowych częstotliwościach lub ustawieniach kontrastu i jasności. Należy wówczas spróbować ustawić dla trybu PC inną rozdzielczość, zmienić częstotliwość odświeżania obrazu lub wyregulować ustawienia jasności i kontrastu, aż obraz stanie się czysty. Jeśli nie można zmienić częstotliwości odświeżania obrazu przez kartę graficzną komputera, należy wymienić kartę graficzną lub zwrócić się o pomoc do jej producenta.
- Częstotliwości pozioma i pionowa sygnału wejściowego są synchronizowane osobno.
- Podłącz przewód sygnałowy do gniazda wyjściowego sygnału telewizyjnego w komputerze i do portu RGB (PC) w telewizorze lub do portu wyjścia HDMI w komputerze i do portu HDMI/DVI IN w telewizorze.
- Przewód audio z komputera należy podłączyć do gniazda wejściowego Audio telewizora (przewody audio nie są dostarczane razem z telewizorem).
- W przypadku korzystania z karty dźwiękowej należy odpowiednio dostosować ustawienia dźwięku w komputerze.
- Jeśli karta graficzna komputera nie obsługuje jednocześnie analogowego i cyfrowego sygnału wyjściowego RGB, w celu wyświetlenia obrazu z komputera na telewizorze należy podłączyć komputer tylko do gniazda RGB albo HDMI/DVI IN.
- Jeśli karta graficzna komputera obsługuje jednocześnie analogowy i cyfrowy sygnał wyjściowy RGB, w telewizorze można ustawić tryb RGB albo HDMI. W przypadku tego drugiego trybu telewizor automatycznie włączy funkcję Plug and Play.
- W przypadku korzystania z przewodu HDMI do DVI tryb DOS może nie działać, w zależności od karty graficznej.
- W przypadku zastosowania zbyt długiego przewodu RGB-PC mogą wystąpić zakłócenia obrazu na ekranie. Zalecamy używanie przewodu o długości do 5 m. Zapewni on najwyższą jakość obrazu.

Lista odtwarzanych formatów sygnału 3D (tylko telewizor kinowy 3D)

	Sygnal	Rozdzielczość	Częstotliwość pozioma (kHz)	Częstotliwość pionowa (Hz)	Obsługiwany format obrazu 3D
HDMI	720p	1280 x 720	89,9 90	59,94 60	Frame Packing
			45	60	Side by Side(half), Top & Bottom
	1080i	1920 x 1080	33,7	60	Side by Side(half), Top & Bottom
	1080p	1920 x 1080	53,95 54	23,98 24	Frame packing
			67,5	60	Side by Side, Top & Bottom, Single Frame Sequential
			27	24	Side by Side(half), Top & Bottom
33,7	30	Side by Side(half), Top & Bottom			
RGB	1080p	1920 x 1080	67,5	60	Side by Side, Top & Bottom
USB	1080p	1920 x 1080	33,75	30	Side by Side, Top & Bottom, MPO(Photo)
	Sygnal				Obsługiwany format obrazu 3D
DTV	720p, 1080i				Side by Side, Top & Bottom

 **UWAGA**

- Podczas odbierania sygnału wejściowego HDMI w formacie 3D obrazy są automatycznie przekształcane w obrazy 3D.
- **Tryb 2D → 3D** jest dostępny w przypadku wszystkich sygnałów.
- Zmiana trybu **2D → 3D** spowoduje przycięcie lewej i prawej krawędzi ekranu.
- Wybór trybu HDMI 3D sprawi, że zostanie automatycznie włączony tryb 3D, przez co ekran będzie włączał się z opóźnieniem.
- W przypadku niektórych plików 3D konwersja pliku 3D na plik 2D sprawia, że lewa i prawa krawędź ekranu mogą wydawać się obcięte.



Przed rozpoczęciem korzystania z produktu należy się zapoznać z zasadami bezpieczeństwa.

Instrukcja obsługi (na dysku CD) powinna zawsze znajdować się w dostępnym miejscu. Nazwa modelu i numer seryjny urządzenia znajdują się na panelu tylnym i na jednym z boków. Warto zapisać je poniżej na wypadek, gdyby należało oddać urządzenie do naprawy.

MODEL _____

NUMER SERYJNY _____

Zawarty w tym produkcie kod źródłowy podlegający licencjom GPL, LGPL, MPL i innym licencjom open source można pobrać ze strony internetowej <http://opensource.lge.com>.

Oprócz kodu źródłowego ze strony można pobrać warunki wszystkich wymienionych licencji, zastrzeżenia gwarancyjne i informacje o prawach autorskich.

Firma LG Electronics może udostępnić kod źródłowy na płycie CD-ROM za opłatą pokrywającą koszty takiej dystrybucji (w tym koszty nośników, transportu i obsługi) na wniosek przesłany na adres opensource@lge.com. Oferta jest ważna przez okres trzech (3) lat od daty zakupu produktu.