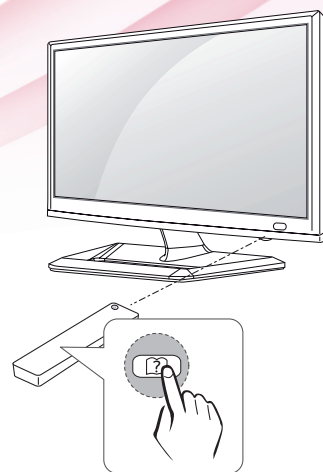


NÁVOD K OBSLUZE

Televizor LED LCD



Před uvedením televizoru do provozu si pečlivě prostudujte tento návod a uložte jej pro budoucí potřebu.

MODEL LED LCD TV
M2255D
M2755D

OBSAH

3 LICENCE

4 POSTUP INSTALACE

5 MONTÁŽ A PŘÍPRAVA

- 5 Vybalení
- 7 Součásti a tlačítka
- 8 Zvedání a přemístění televizoru
- 9 Instalace televizoru
 - 9 - Připojení stojanu
 - 13 - Umístění monitoru na stolek
 - 14 - Uspořádání kabelů
 - 15 - Odpojení stojanu
 - 17 - Montáž na stěnu

19 SLEDOVÁNÍ TELEVIZE

- 19 První zapnutí televizoru

21 VYTVÁŘENÍ SPOJENÍ

- 21 Připojení antény
- 22 Připojení k přijímači HD, DVD, videorekordéru nebo hernímu zařízení
 - 22 - Připojení HDMI
 - 23 - Připojení HDMI až DVI
 - 24 - Komponentní připojení
 - 25 - Kompozitní připojení
 - 26 - Připojení přes Euro Scart
- 27 Připojení zvukového systému
 - 27 - Připojení sluchátek
- 28 Připojení k portu USB
- 28 Připojení modulu CI
- 29 Připojení k počítači
 - 30 - Připojení HDMI
 - 31 - Připojení HDMI až DVI
 - 32 - Připojení RGB

33 DÁLKOVÝ OVLADAČ

35 ÚPRAVA NASTAVENÍ

- 35 Přejít do hlavní nabídky

36 POUŽÍVÁNÍ UŽIVATELSKÉ PŘÍRUČKY

- 36 Přístup k menu uživatelské příručky.
 - 36 - Použití menu televizoru
 - 36 - Použití dálkového ovladače

37 ÚDRŽBA

- 37 Čištění televizoru
- 37 Obrazovka a rám
- 37 Skříňka a stojan
- 37 Napájecí kabel
- 38 Prevence „vypálení obrazu“ na obrazovce televizoru

39 ODSTRAŇOVÁNÍ POTÍŽÍ

- 39 Všeobecný

40 TECHNICKÉ ÚDAJE

LICENCE

U různých modelů se podporované licence mohou lišit. Další informace o licencích naleznete na webové stránce www.lg.com.



Vyrobena na základě licence od společnosti Dolby Laboratories. „Dolby“ a symbol dvojitého D jsou ochranné známky společnosti Dolby Laboratories.



HDMI, logo HDMI a High-Definition Multimedia Interface jsou obchodními známkami nebo registrovanými obchodními známkami společnosti HDMI Licensing LLC.



INFORMACE O DIVX VIDEO: DivX® je digitální formát videa vytvořený společností DivX, LLC, dceřinou firmou společnosti Rovi Corporation. Toto je oficiálně certifikované zařízení DivX Certified®, které přehrává video DivX. Další informace a softwarové nástroje pro konverzi souborů na videa ve formátu DivX naleznete na webové stránce www.divx.com.

INFORMACE O DIVX VIDEO-ON-DEMAND: Toto certifikované zařízení DivX Certified® musí být pro přehrávání filmů DivX Video-on-Demand (VOD) zaregistrováno. Chcete-li získat registrační kód, přejděte do části DivX VOD v nabídce nastavení zařízení. Další informace a informace o dokončení registrace naleznete na adrese vod.divx.com.

Certifikované zařízení DivX Certified® pro přehrávání videa ve formátu DivX® až do rozlišení HD 1080p, včetně prémiového obsahu.

Loga DivX®, DivX Certified® a související loga jsou ochranné známky společnosti Rovi Corporation a jejich dceřiných firem a jsou používána na základě licence.

Podléhají jednomu nebo více z následujících USA patentů: 7,295,673; 7,460,668; 7,515,710; 7,519,274

POSTUP INSTALACE

- 1 Otevřete balíček a zkontrolujte, zda obsahuje veškeré příslušenství.
- 2 Přidejte k televizoru stojan.
- 3 Připojte k televizoru externí zařízení.



POZNÁMKA

- Uvedený obrázek se může od vašeho televizoru lišit.
- Nabídka OSD (On Screen Display) vašeho televizoru se může mírně lišit od obrázků v této příručce.
- Dostupná menu a možnosti se mohou lišit od zdroje vstupu a modelu výrobku, který používáte.
- Do tohoto televizoru mohou být v budoucnu přidány nové funkce.

MONTÁŽ A PŘÍPRAVA

Vybalení

Zkontrolujte, zda balení výrobku obsahuje následující položky. Pokud některé příslušenství chybí, obraťte se na místního prodejce, od něhož jste výrobek zakoupili. Vyobrazení v tomto návodu se může lišit od skutečného produktu nebo příslušenství.

! POZNÁMKA

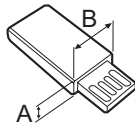
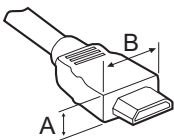
- Příslušenství dodané se zařízením se může v závislosti na modelu lišit.
- Technické údaje produktu nebo obsah v tomto návodu se mohou za účelem zlepšení funkcí produktu změnit bez předchozího upozornění.

! UPOZORNĚNÍ

- Nepoužívejte jiné než schválené položky, jinak není zaručena bezpečnost a životnost výrobku.
- Záruka se nevztahuje na poškození a zranění způsobená neschválenými položkami.

! POZNÁMKA

- Položky dodané se zařízením se mohou v závislosti na modelu lišit.
- Specifikace výrobku nebo obsah tohoto návodu se mohou z důvodu zlepšení funkcí výrobku změnit bez předchozího upozornění.
- Pro optimální připojení používejte kabely HDMI a zařízení USB s rámečkem, který má tloušťku menší než 10 mm a šířku menší než 18 mm. Pokud nelze kabel USB nebo paměťové zařízení USB připojit k portu USB televizoru, použijte prodlužovací kabel, který podporuje protokol USB 2.0.

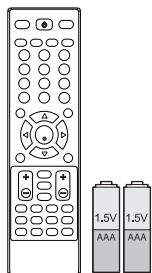


*A ≤ 10 mm

*B ≤ 18 mm

M2255D

M2755D

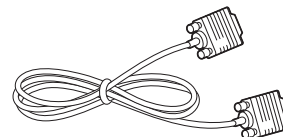


Dálkový ovladač a baterie (AAA)

(Viz str.33, Viz str.34)

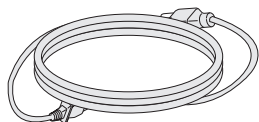


Disk CD (Návod k obsluze) / karta



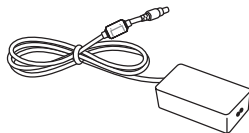
Kabel RGB.

(Viz str.32)



Napájecí kabel.

(Viz str.13)



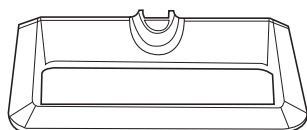
Adaptér střídavého proudu

(Viz str.13)



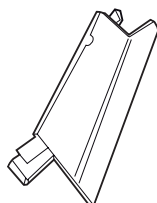
Kabelová spojka

(Viz str.14)



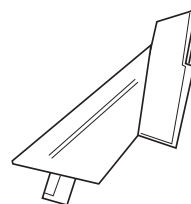
Základna stojanu

- M2255D: Viz str.9, Viz str.15
- M2755D: Viz str.11, Viz str.16



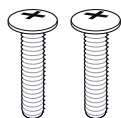
Tělo stojanu (Pouze model M2255D)

(Viz str.9, Viz str.15)



Tělo stojanu (Pouze model M2755D)

(Viz str.11, Viz str.16)

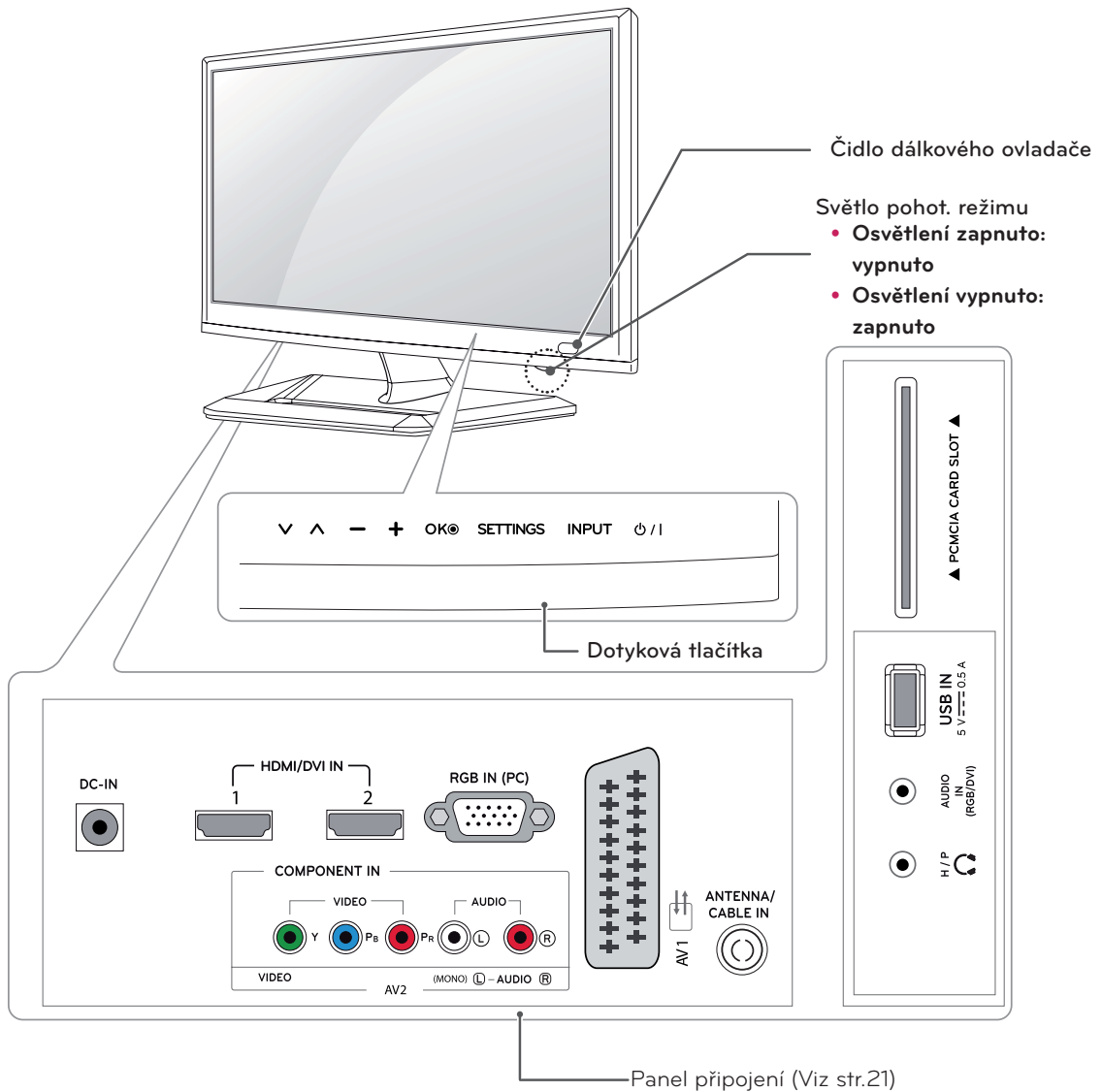


Šrouby pro montáž

2 EA (Pouze model M2755D)

(Viz str.11, Viz str.16)

Součásti a tlačítka



Dotykové tlačítko	Popis
∨ ∨	Procházení uloženými programy.
- +	Úprava úrovně hlasitosti.
OK	Výběr zvýrazněné možnosti nabídky nebo potvrzení zadání.
SETTINGS	Přechod do hlavního menu nebo uložení zadání a ukončení menu.
INPUT	Změna vstupního zdroje.
⏻ / I	Zapnutí nebo vypnutí napájení.



POZNÁMKA

Všechna tlačítka jsou dotyková a lze je snadno ovládat dotykem prstu.

Zvedání a přemístění televizoru

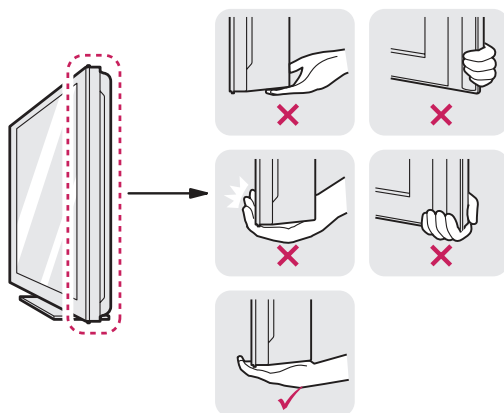
Před tím než televizor přemístíte nebo zvednete, prostudujte si následující pokyny, abyste zabránili jeho poškrábání nebo poškození a aby přeprava proběhla bezpečně bez ohledu na typ a velikost televizoru.



UPOZORNĚNÍ

Nikdy se nedotýkejte obrazovky, protože by mohlo dojít k poškození obrazovky nebo některých pixelů používaných k vytváření obrazů.

- Doporučuje se přemísťovat televizor v krabici nebo v obalovém materiálu, ve kterém byl televizor původně dodán.
- Než budete televizor přemísťovat nebo zvedat, odpojte napájecí kabel i všechny ostatní kabely.
- Uchopte pevně horní a dolní rám televizoru. Dbejte, abyste se nedotýkali průhledné části, reproduktoru nebo oblasti mřížky reproduktoru.



- Když držíte televizor, měla by obrazovka směřovat dopředu, aby se nepoškrábala.



- Při přepravě televizor nevystavujte nárazům ani nadměrnému třesení.
- Při přepravě držte televizor ve vzpřímené poloze, nenatáčejte televizor na stranu ani jej nenaklánějte doleva nebo doprava.

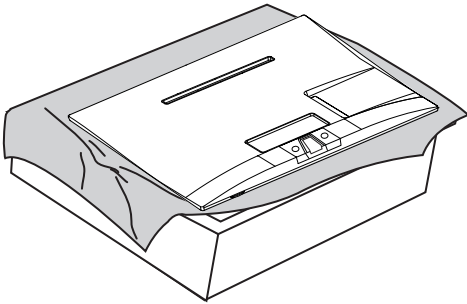
Instalace televizoru

M2255D

Připojení stojanu

Jestliže nechcete televizor připevnit na zeď, připojte stojan podle následujících pokynů.

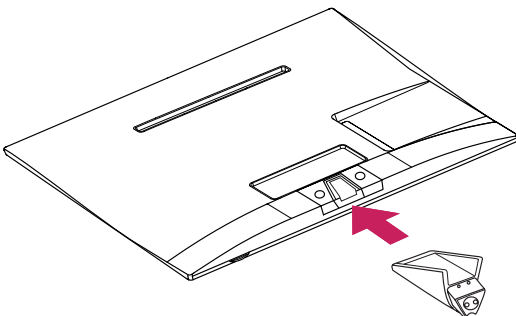
- 1 Položte televizor obrazovkou na rovnou plochu opatřenou měkkou podložkou.



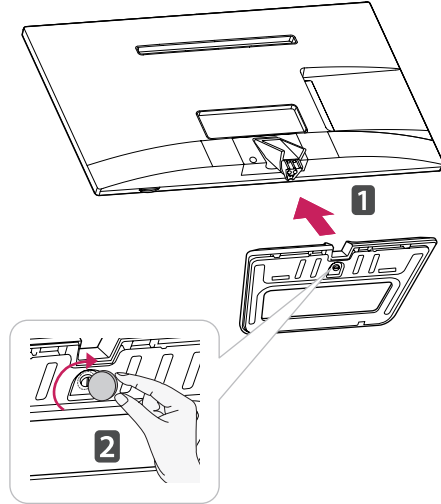
UPOZORNĚNÍ

- Na plochu položte pěnovou podložku nebo měkký ochranný hadřík, aby se obrazovka nepoškodila.
- Při připojování televizoru ke stojanu položte obrazovku lícem dolů na stůl nebo rovnou plochu opatřenou měkkou podložkou, abyste obrazovku chránili před poškrábáním.

- 2 Připojte **tělo stojanu** k televizoru.

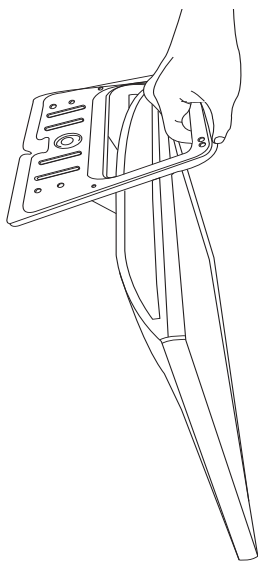


- 3 Připojte **základnu stojanu z těla stojanu** otáčecím šroubem doprava pomocí **mince**.

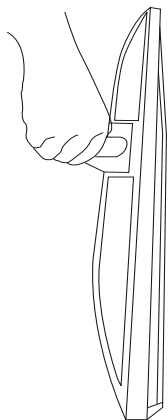


UPOZORNĚNÍ

Utáhněte pevně šrouby, aby se televizor nenaklonil dopředu. Neutahujte šrouby příliš velkou silou.

**UPOZORNĚNÍ**

- Nepřenášejte monitor vzhůru nohama, protože by se mohl oddělit od stojanu a způsobit škodu nebo zranění.
- Obrázek znázorňuje obecný příklad – instalace vašeho produktu se může lišit.

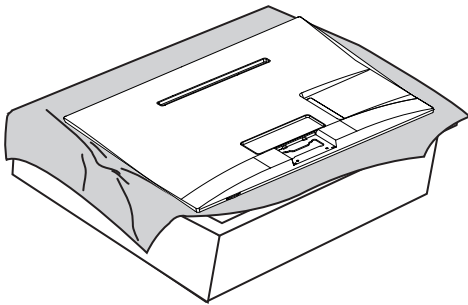


- Nepřenášejte monitor vzhůru nohama za tělo stojanu. Mohlo by dojít k jeho uvolnění, vzniku škody nebo zranění.
- Obrázek znázorňuje obecný příklad – instalace vašeho produktu se může lišit.

M2755D

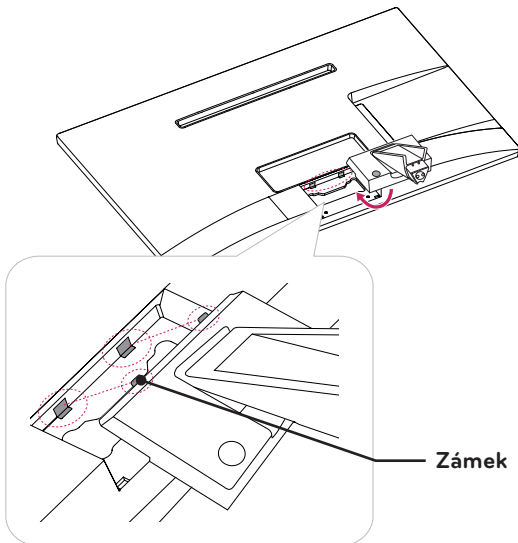
Jestliže nechcete televizor připevnit na zeď, připojte stojan podle následujících pokynů.

- 1 Položte televizor obrazovkou na rovnou plochu opatřenou měkkou podložkou.

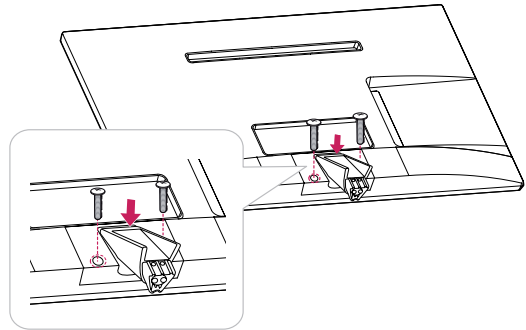


- 2 Připojte **tělo stojanu** k televizoru.

Vložte **zamykače těla stojanu** přímo do drážky na vlastním televizoru a zajistěte je stisknutím na levé a pravé spodní straně.



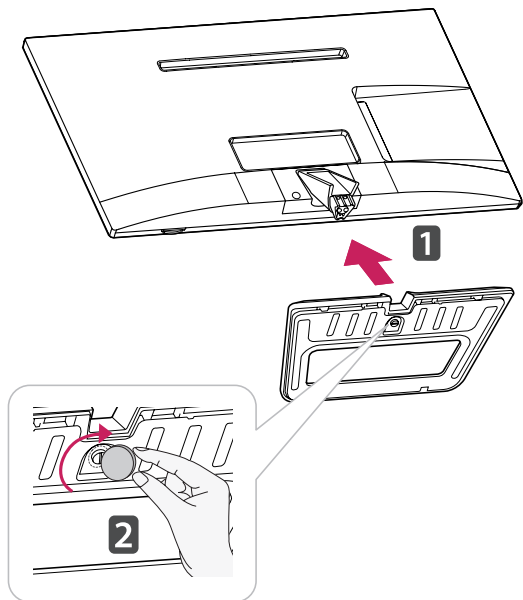
- 3 Zajistěte televizor a **tělo stojanu** pomocí 2 šroubů.



! VARO VÁNÍ

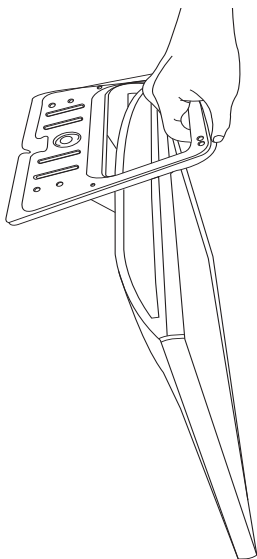
Pokud šroub neutáhnete pevně, televizor upadne a poškodí se.

- 4 Připojte **základnu stojanu** z **těla stojanu** otáčecím šroubem doprava pomocí **mince**.

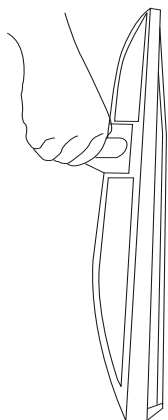


! UPOZORNĚNÍ

Utáhněte pevně šrouby, aby se televizor nena-klonil dopředu. Neutahujte šrouby příliš velkou silou.

**UPOZORNĚNÍ**

- Nepřenášejte monitor vzhůru nohama, protože by se mohl oddělit od stojanu a způsobit škodu nebo zranění.
- Obrázek znázorňuje obecný příklad – instalace vašeho produktu se může lišit.

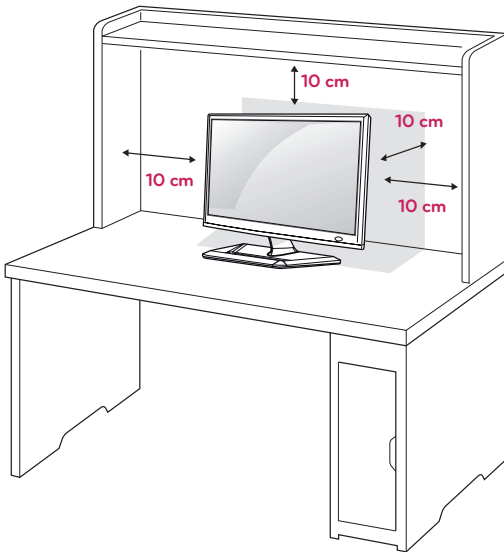


- Nepřenášejte monitor vzhůru nohama za tělo stojanu. Mohlo by dojít k jeho uvolnění, vzniku škody nebo zranění.
- Obrázek znázorňuje obecný příklad – instalace vašeho produktu se může lišit.

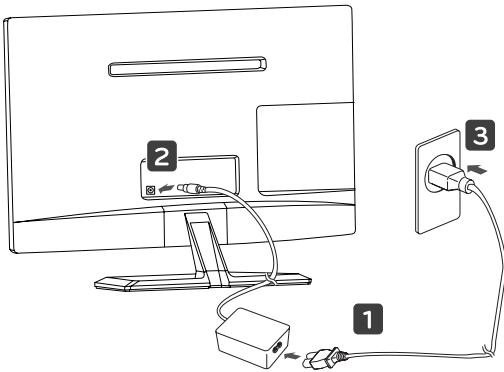
Umístění monitoru na stolek

- 1 Zvedněte a nakloňte televizor do vzpřímené polohy na stolek.

Mezi televizorem a stěnou musí být volný prostor (minimálně) 10 cm pro zajištění správného větrání.

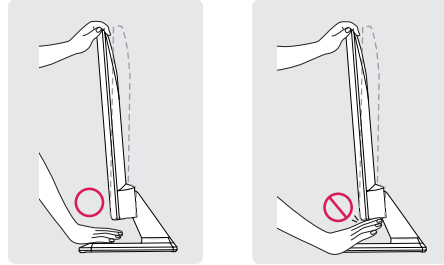


- 2 Připojte **adaptér střídavého proudu a napájecí kabel** do elektrické zásuvky.



! VAROVÁNÍ

- Při nastavování úhlu náklonu obrazovky nedržte dolní část rámu televizoru způsobem znázorněným na následujícím obrázku. Mohli byste si poranit prsty.



! UPOZORNĚNÍ

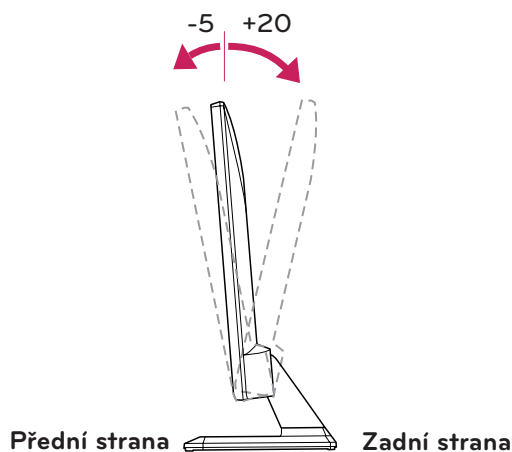
Před přemístěním nebo instalací televizoru nejprve odpojte napájecí kabel. Jinak může dojít k úrazu elektrickým proudem.

! UPOZORNĚNÍ

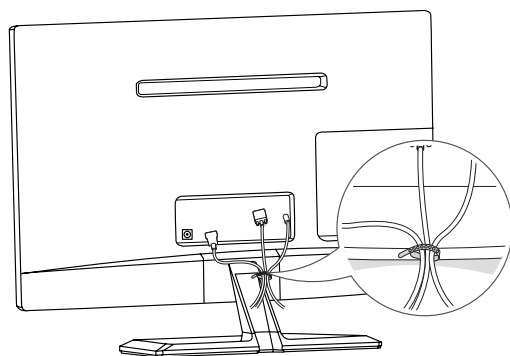
Neumísťujte televizor na zdroje tepla nebo do jejich blízkosti, aby nedošlo k požáru nebo jinému poškození.

! POZNÁMKA

Nakloněním o +20 až -5 stupňů nahoru nebo dolů nastavte úhel sledování televizoru podle svých potřeb.

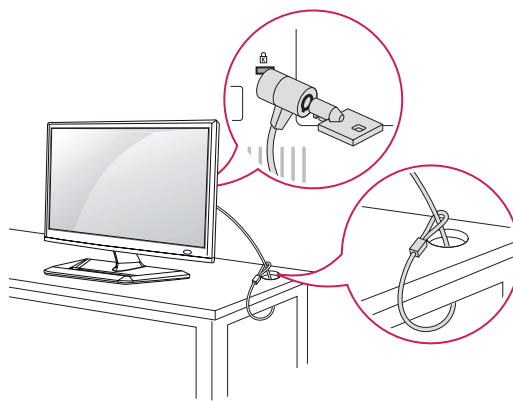
**Uspořádání kabelů**

Spojte kabely do svazku pomocí dodané kabelové spojky.

**Použití bezpečnostního systému Kensington**

Konektor bezpečnostního systému Kensington se nachází na zadní straně televizoru. Další informace o instalaci a používání naleznete v návodu přiloženém k bezpečnostnímu systému Kensington nebo na webové stránce <http://www.kensington.com>.

Lankem bezpečnostního systému Kensington spojte televizor a stolec.

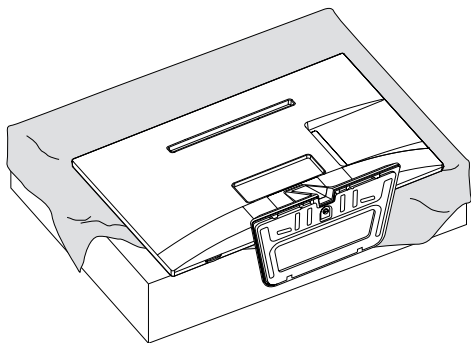
**! POZNÁMKA**

Bezpečnostní systém Kensington je volitelné příslušenství. Doplnkové příslušenství můžete zakoupit ve většině obchodů s elektronikou.

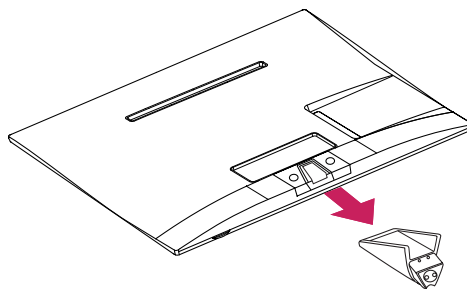
Odpojení stojanu

M2255D

- 1 Položte televizor obrazovkou na rovnou plochu opatřenou měkkou podložkou.



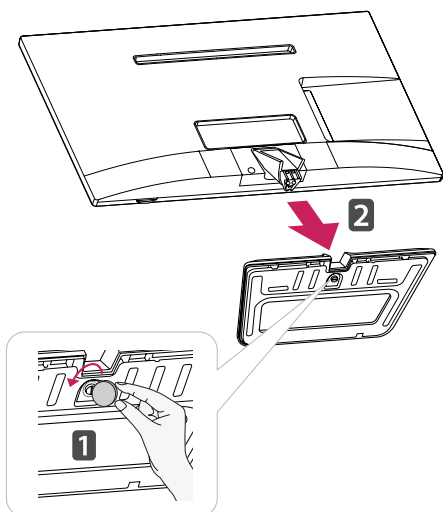
- 3 Vytáhněte **Tělo stojanu** z TV.



UPOZORNĚNÍ

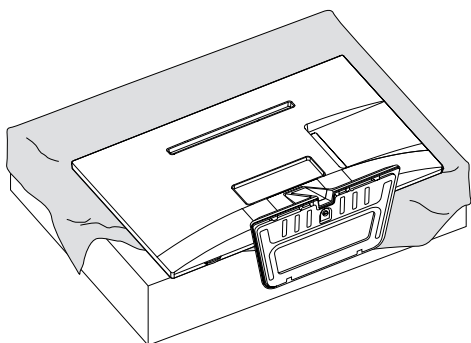
- Na plochu položte pěnovou podložku nebo měkký ochranný hadřík, aby se obrazovka nepoškodila.
- Při odpojování stojanu od televizoru položte obrazovku lícem dolů na stůl nebo rovnou plochu opatřenou měkkou podložkou, abyste obrazovku chránili před poškrábáním.

- 2 Odšroubujte šroub (směrem doleva) a potom odpojte **základnu stojanu** od **těla stojanu**.



M2755D

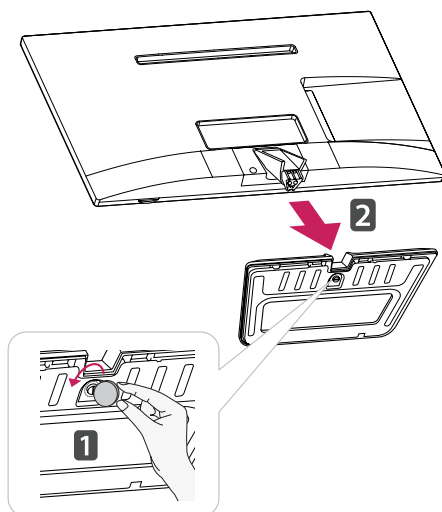
- 1 Položte televizor obrazovkou na rovnou plochu opatřenou měkkou podložkou.



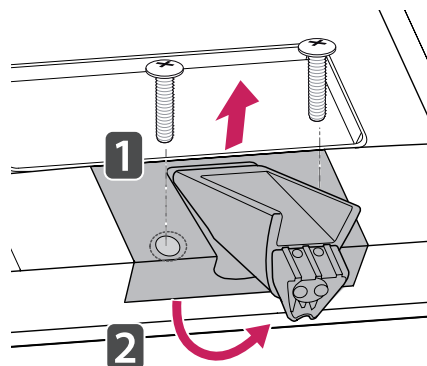
UPOZORNĚNÍ

- Na plochu položte pěnovou podložku nebo měkký ochranný hadřík, aby se obrazovka nepoškodila.
- Při odpojování stojanu od televizoru položte obrazovku lícem dolů na stůl nebo rovnou plochu opatřenou měkkou podložkou, abyste obrazovku chránili před poškrábáním.

- 2 Odšroubujte šroub (směrem doleva) a potom odpojte **základnu stojanu** od **těla stojanu**.

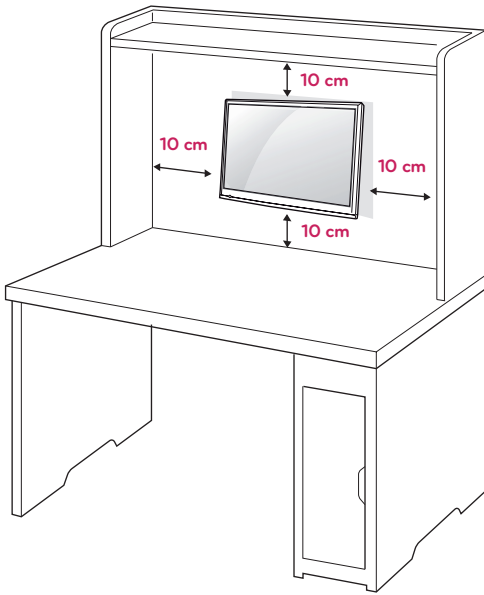


- 3 Odšroubujte 2 šrouby a vytáhněte **tělo stojanu** z televizoru.



Montáž na stěnu

Kvůli řádnému větrání zachovejte mezi jednotlivými stranami přístroje a zdi volný prostor minimálně 10 cm. Podrobné pokyny k instalaci můžete získat od prodejce. Viz také instalační příručka k doplňkovému držáku pro montáž na stěnu s možností náklonu.



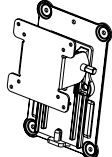
Pokud máte v úmyslu připevnit televizor na zeď, připevněte k jeho zadní straně propojovací mezičlánek pro montáž na stěnu (volitelné součásti).

Při instalaci televizoru pomocí propojovacího mezičlátku pro montáž na stěnu (volitelné součásti) je nutné jej připevnit pečlivě, aby nespádl.

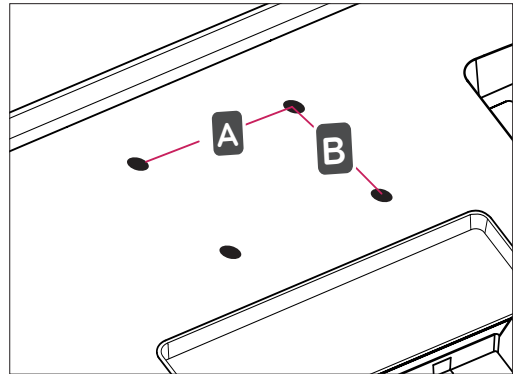
- 1 Šroub a propojovací mezičlánek používejte v souladu se standardy VESA.
- 2 Použijete-li nadstandardně dlouhý šroub, můžete jím poškodit vnitřní části televizoru.
- 3 Použijete-li nevhodný šroub, produkt jím může být poškozen a mohl by ze stojanu spadnout. Za takovou událost neodpovídá společnost LG Electronics.
- 4 Kompatibilní se standardem VESA pouze s ohledem na rozměry propojovacího mezičlátku upevňovaného šrouby a specifikací upevňovacích šroubů.

5 Použijte montážní materiál vyhovující níže uvedeným standardům VESA.

- 784,8 mm a méně
 - * Tloušťka podložky pro montáž na stěnu: 2,6 mm
 - * Šroub: Φ 4,0 mm \times rozteč závitu 0,7 mm \times délka 10 mm
- 787,4 mm a více
 - * Použijte podložku pro montáž na stěnu a šrouby vyhovující standardu VESA.

VESA (A \times B)	100 \times 100
Standardní šroub	M4
Počet šroubů	4
Držák pro montáž na stěnu (volitelný)	RW120 

- VESA (A \times B)



**UPOZORNĚNÍ**

- Před přemístěním nebo instalací televizoru nejprve odpojte napájecí kabel. Jinak může dojít k úrazu elektrickým proudem.
- Pokud instalujete televizor na strop nebo nakloněnou stěnu, může spadnout a způsobit vážné zranění.
- Používejte schválený držák pro montáž na stěnu od společnosti LG a obraťte se na místního prodejce nebo kvalifikované pracovníky.
- Šrouby neutahujte příliš velkou silou, jinak se televizor poškodí a záruka pozbude platnost.
- Použijte šrouby a nástěnné držáky, které vyhovují standardu VESA. Záruka se nevztahuje na poškození a zranění způsobená nesprávným použitím nebo nevhodným příslušenstvím.


**POZNÁMKA**

- Použijte šrouby uvedené ve specifikaci šroubů podle standardu VESA.
- Sada pro montáž na stěnu obsahuje návod na instalaci a potřebné součásti.
- Držák pro montáž na stěnu je doplňkové příslušenství. Doplňkové příslušenství si můžete zakoupit od místního prodejce.
- Délka šroubů se může lišit v závislosti na nástěnném úchytu. Dbejte, abyste použili správnou délku.
- Další informace naleznete v pokynech přiložených k nástěnnému držáku.

SLEDOVÁNÍ TELEVIZE

První zapnutí televizoru

Při prvním zapnutí televizoru se zobrazí obrazovka pro počáteční nastavení. Zvolte jazyk a přizpůsobte základní nastavení.

- 1 Připojte napájecí kabel do elektrické zásuvky.
- 2 Stisknutím tlačítka  na televizoru nebo tlačítka napájení na dálkovém ovladači zapnete televizor. Světlo pohotovostního režimu se vypne.



POZNÁMKA

Je-li televizor v úsporném režimu, světlo pohotovostního režimu změní barvu na žlutou.

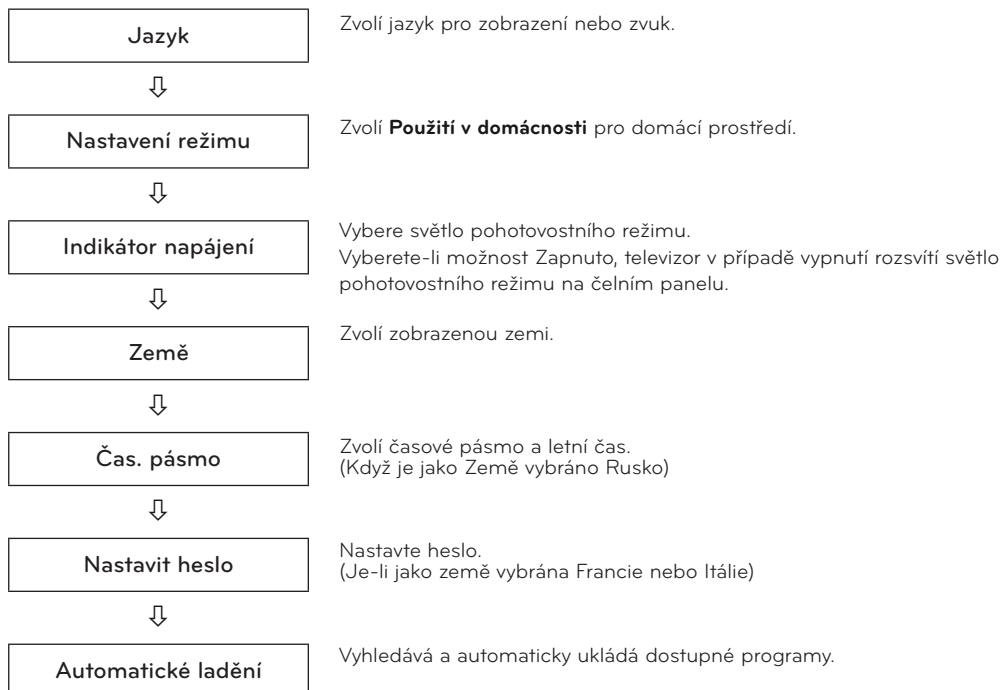
- 3 Pokud televizor zapínáte poprvé, zobrazí se obrazovka pro počáteční nastavení.



POZNÁMKA

Pokud televizor nebudete při zobrazené obrazovce s nabídkou nastavení 40 sekund používat, nabídka nastavení zmizí.

- 4 Postupujte podle pokynů na obrazovce a přizpůsobte nastavení televizoru podle svých preferencí.




**POZNÁMKA**

- V zemích bez potvrzených standardů vysílání digitální televize (DTV) nemusí některé funkce DTV fungovat, v závislosti na prostředí vysílání digitálního signálu.
- Je-li zvolenou zemí Francie, počáteční heslo není '0', '0', '0', ale '1', '2', '3', '4'.
- Pokud budete chtít nastavit, aby se na monitoru zobrazoval obraz v co nejlepší kvalitě pro domácí prostředí, vyberte režim **Použití v domácnosti**.
- Režim **Předvádění v obchodě** je vhodný pro prostředí maloobchodní prodejny.
- Pokud vyberete režim **Předvádění v obchodě**, bude upravené nastavení po 2 minutách přepnuto na výchozí nastavení režimu **Předvádění v obchodě**.

5 Jakmile jste se základním nastavením hotovi, stiskněte **OK**.

**POZNÁMKA**

Pokud počáteční nastavení nedokončíte, zobrazí se při každém dalším zapnutí monitoru.

6 Pokud chcete televizor vypnout, stiskněte tlačítko  na televizoru.
Zapne se světlo pohotovostního režimu.

**UPOZORNĚNÍ**

Pokud televizor delší dobu nepoužíváte, vytáhněte napájecí kabel z elektrické zásuvky.

**POZNÁMKA**

- Můžete také televizor přepnout z režimu PC do režimu TV. V takovém případě stiskněte tlačítko **TV/PC**.
- Lze také použít funkci **Obnovit výchozí** přes položku **MOŽNOSTI** v hlavním menu.

VYTVÁŘENÍ SPOJENÍ

K televizoru lze připojit různá externí zařízení a přepínáním režimů vstupů volit určité externí zařízení. Další informace o připojování externích zařízení najdete v návodu dodanému ke konkrétnímu zařízení.

Dostupná externí zařízení jsou: přijímače HD, přehrávače DVD, videorekordéry, audio systémy, záznamová zařízení USB, počítače, videokamery nebo fotoaparáty, herní zařízení a další externí zařízení.



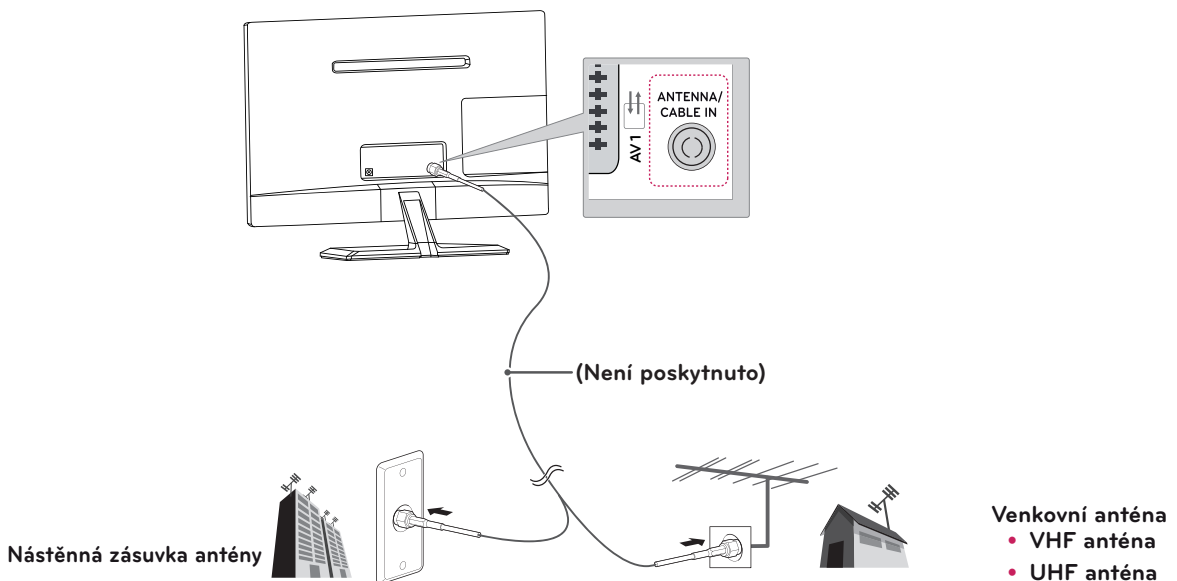
POZNÁMKA

- Když nahráváte televizní pořad do rekordéru DVD nebo videorekordéru, připojte vstupní kabel televizního signálu k televizoru prostřednictvím rekordéru DVD nebo videorekordéru. Další informace o nahrávání najdete v návodu dodanému k zařízení.
- Připojení externích zařízení se může u různých modelů lišit.
- Externí zařízení lze připojovat k televizoru bez ohledu na pořadí televizního portu.

Připojení antény

Připojte anténu, připojení kabelové televize nebo zařízení pro kabelovou TV pro sledování televize podle následujících pokynů. Vyobrazení se může lišit od skutečného příslušenství, kabel RF je volitelný.

Připojte televizor k nástěnné zásuvce antény pomocí kabelu RF (75).



POZNÁMKA

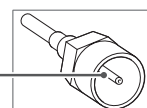
- Jestliže budete používat více než 2 televizory, použijte rozdělovač signálu.
- Jestliže má obraz špatnou kvalitu, nainstalujte správným způsobem zesilovač signálu, aby se kvalita zlepšila.
- Pokud je připojena anténa a obraz má špatnou kvalitu, namiřte anténu správným směrem.
- Další informace o připojení antény a kabelového připojení naleznete na webu na adrese <http://AntennaWeb.org>.



UPOZORNĚNÍ

- Dbejte na to, abyste neohnuli měděný drát kabelu RF.

Měděný drát



- Abyste zabránili poškození televizoru, dokončete nejprve všechny kroky pokynů pro propojení zařízení a teprve poté připojte napájecí kabel do elektrické zásuvky.

Připojení k přijímači HD, DVD, videorekordéru nebo hernímu zařízení

Připojte přijímač HD, DVD, videorekordér nebo herní zařízení k televizoru a zvolte odpovídající vstupní režim.

Připojení HDMI

HDMI představuje nejlepší způsob připojení zařízení.

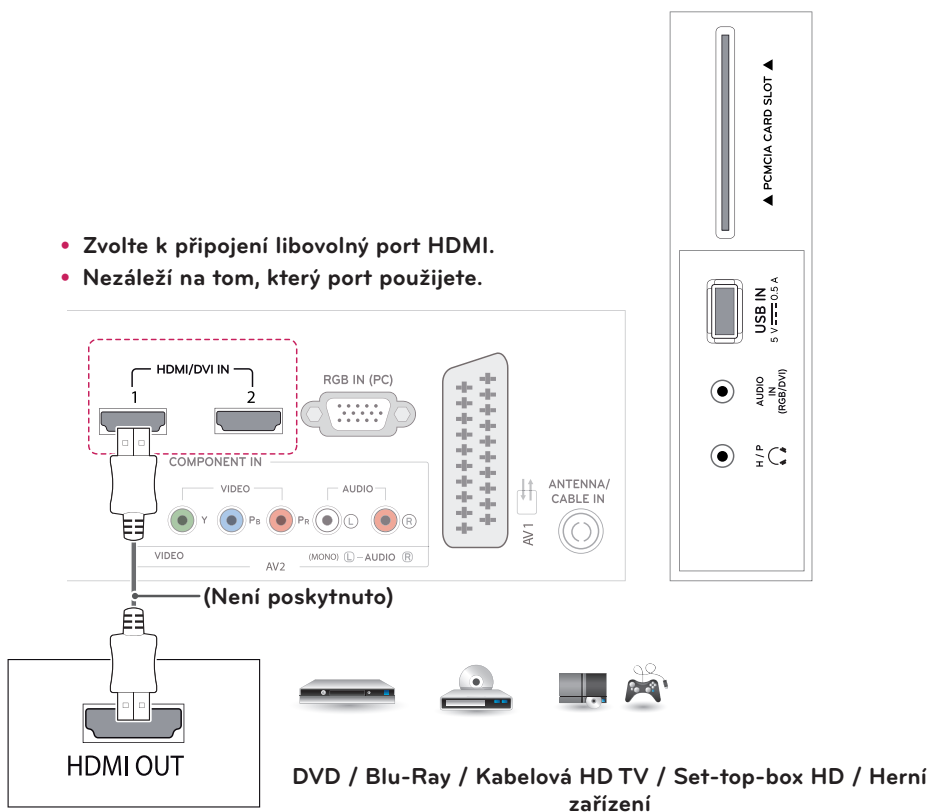
Přenáší signál digitálního videa nebo zvuku z externího zařízení do televizoru. Spojte externí zařízení a televizor pomocí kabelu HDMI podle následujícího vyobrazení.



POZNÁMKA

- Použijte kabel High Speed HDMI™.
- Kabely High Speed HDMI™ jsou testovány pro přenos HD signálu s rozlišením až 1 080p a vyšším.
- Podporované DTV Audio: MPEG, Dolby Digital.
- Podporovaný formát HDMI Audio: Dolby Digital, PCM (do 192 KHz, 32k/44,1k/48k/88k/96k/176k/192k, DTS nepodporováno.)

- Zvolte k připojení libovolný port HDMI.
- Nezáleží na tom, který port použijete.

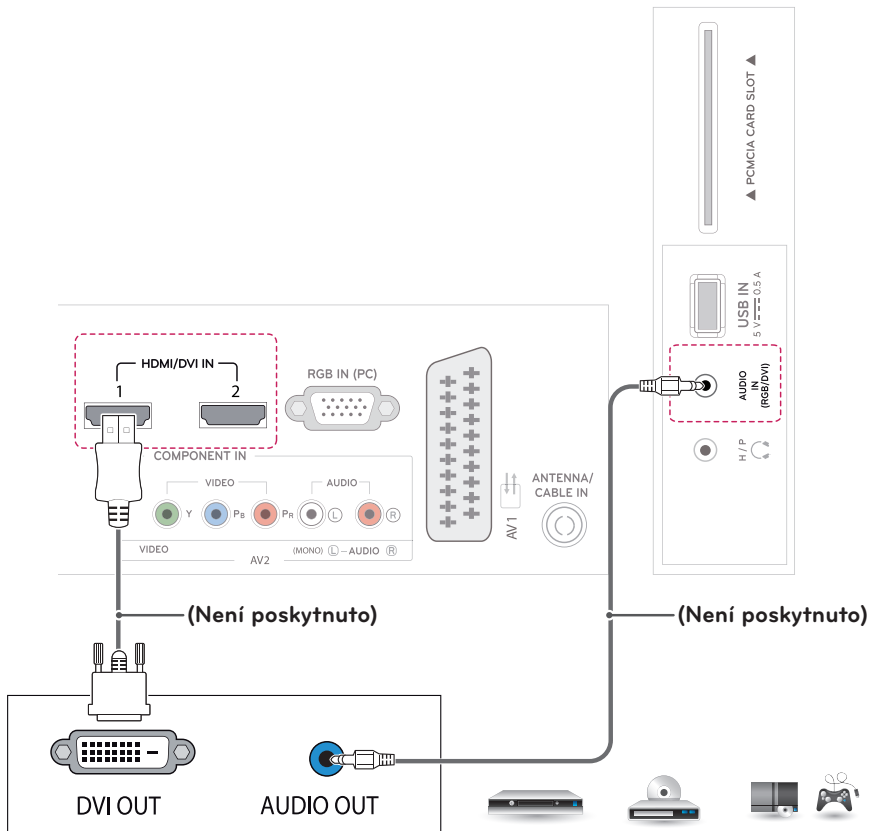


Připojení HDMI až DVI

Přenáší signál digitálního videa z externího zařízení do televizoru. Spojte externí zařízení a televizor pomocí kabelu HDMI až DVI podle následujícího vyobrazení. Chcete-li přenášet signál zvuku, připojte volitelný zvukový kabel.

! POZNÁMKA

Pokud nepoužíváte volitelné externí reproduktory, můžete externí zařízení propojit s televizorem volitelným zvukovým kabelem.



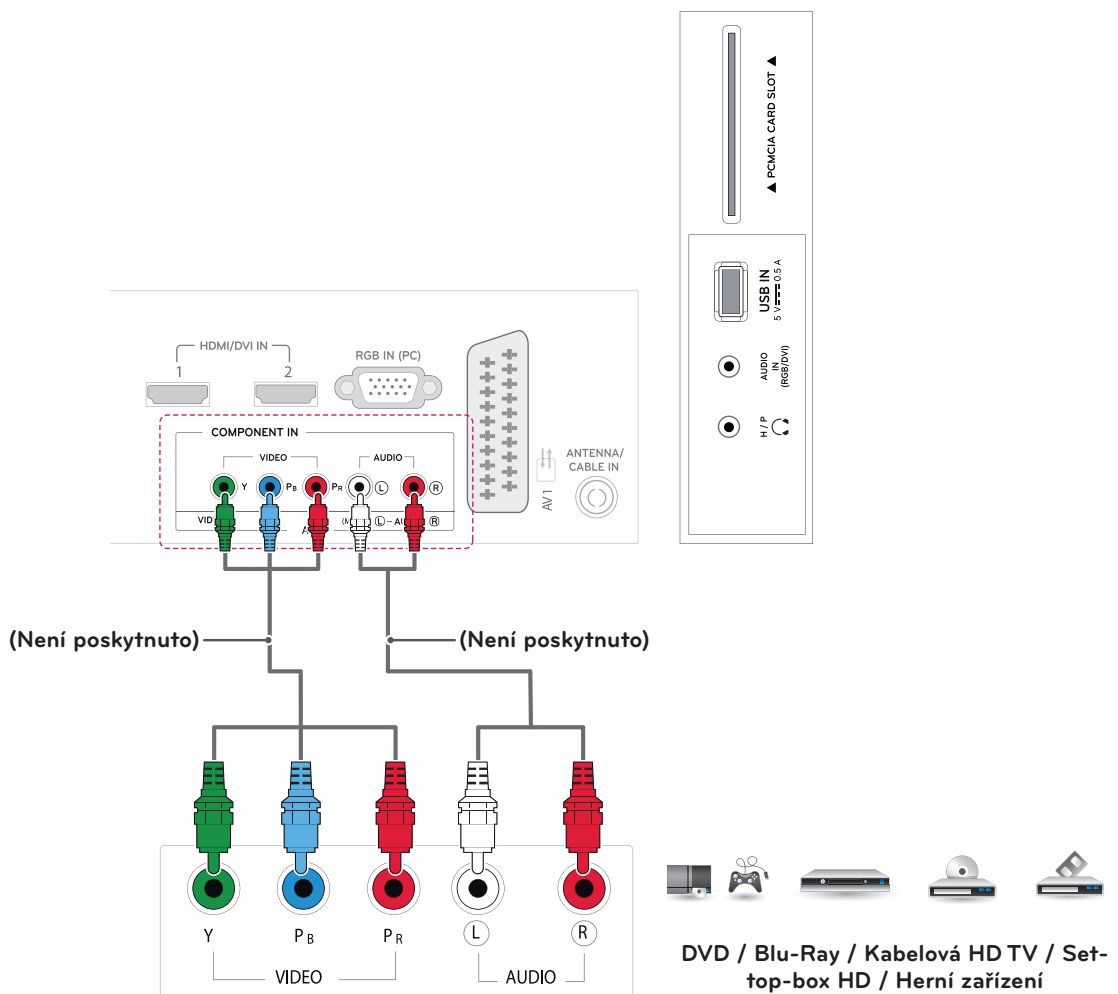
DVD/ Blu-Ray / Kabelová HD TV /
Set-top-box HD / Herní zařízení

Komponentní připojení

Přenáší signál analogového videa nebo zvuku z externího zařízení do televizoru. Spojte externí zařízení a televizor pomocí komponentního kabelu podle následujícího vyobrazení. Chcete-li zobrazovat snímky pomocí progresivního skenování, použijte komponentní kabel.

! POZNÁMKA

- Při nesprávné instalaci kabelů se může zobrazit černobílý obraz nebo zkreslené barvy.
- **Ujistěte se, zda jsou v kabelu správně propojeny příslušné barvy.**

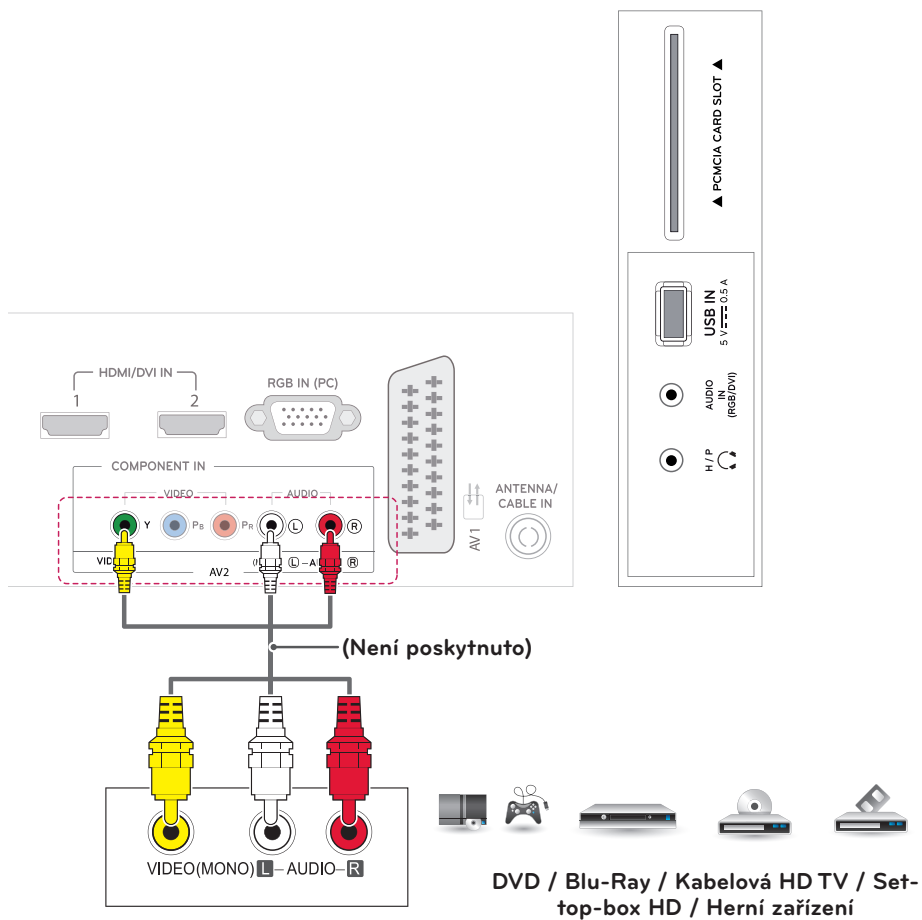


Kompozitní připojení

Přenáší signál analogového videa nebo zvuku z externího zařízení do televizoru. Spojte externí zařízení a televizor pomocí kompozitního kabelu podle následujícího vyobrazení.

! POZNÁMKA

Ujistěte se, zda jsou v kabelu správně propojeny příslušné barvy.



Připojení přes Euro Scart

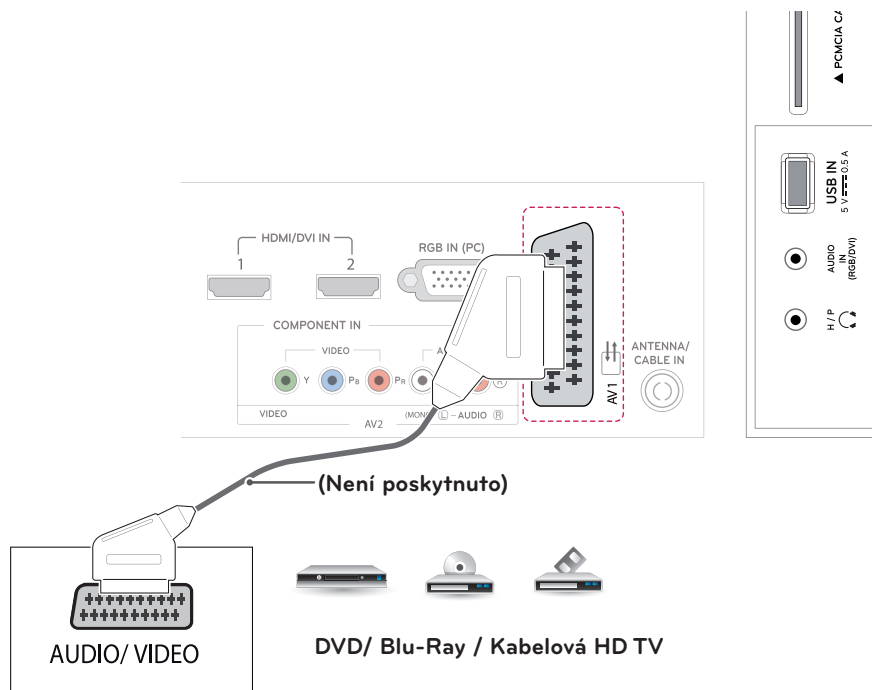
Přenáší signál videa nebo zvuku z externího zařízení do televizoru. Spojte externí zařízení a televizor pomocí kabelu Euro Scart podle následujícího vyobrazení. Chcete-li zobrazovat snímky pomocí progresivního skenování, použijte kabel Euro Scart.

Typ výstupu	AV1 (TV výstup ¹)	AV1 (Probíhá-li naplánované nahrávání DTV pomocí nahrávacího zařízení.)
Aktuální vstupní režim		
Digitální TV	Digitální TV	O
Analogová TV, AV	Analogová TV	O (Vstupní režim je převeden na DTV.)
Komponentní/RGB		
HDMI		



POZNÁMKA

- Kabel Euro Scart musí být vybaven stíněním signálu.
- Pokud sledujete televizi v 3D režimu, nelze provádět výstup signálů výstupu televizoru prostřednictvím kabelu SCART.
- Pokud nastavíte 3D režim na možnost Zapnuto během provádění naplánovaného nahrávání na digitálním televizoru, nelze provádět výstup signálů výstupu monitoru prostřednictvím kabelu SCART ani nahrávání.



Připojení zvukového systému

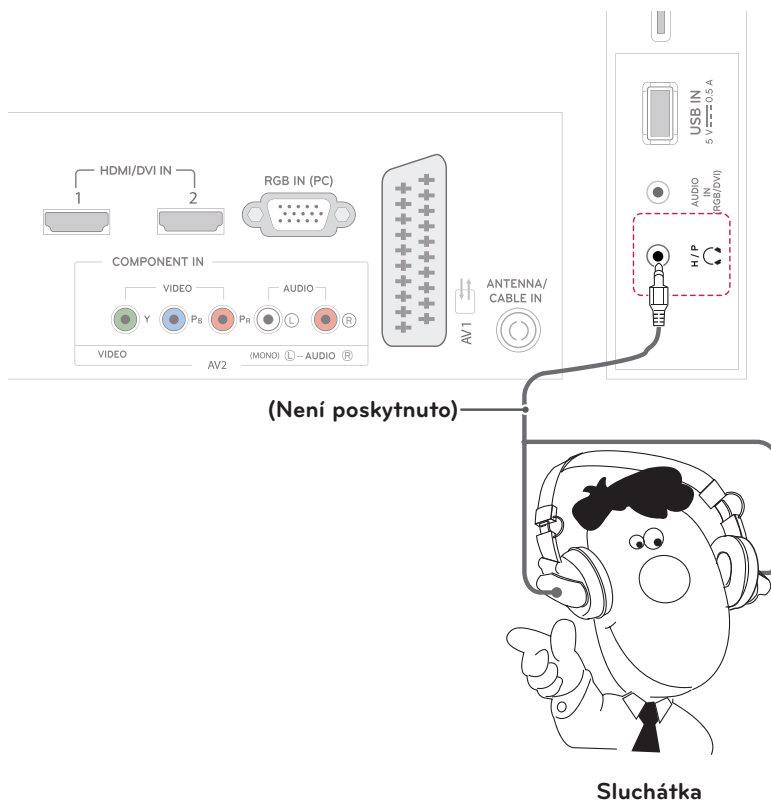
Místo vestavěného reproduktoru můžete používat volitelný externí zvukový systém.

Připojení sluchátek

Přenáší signál sluchátek z televize do externího zařízení. Spojte televizor se sluchátky podle následujícího vyobrazení.

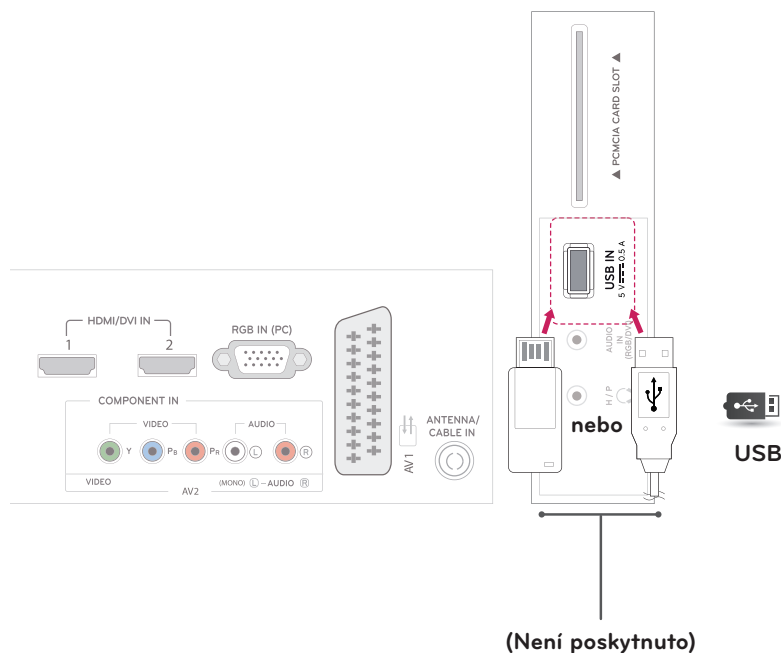
! POZNÁMKA

- Položky nabídky ZVUK při připojení sluchátek nejsou aktivní.
- Při změně možnosti AV MODE při připojení sluchátek se změna projeví na videu, ale nikoliv ve zvuku.
- Výstup optického digitálního zvuku při připojení sluchátek není k dispozici.
- Impedance sluchátek: 16 Ω
- Maximální výkon sluchátek: 10 mW až 15 mW
- Velikost konektoru pro sluchátka: 0,35 cm



Připojení k portu USB

K televizoru lze připojit paměťové zařízení USB, jako například paměť flash USB, externí pevný disk nebo přehrávač MP3 nebo čtečku paměťových karet USB, a potom prostřednictvím nabídky USB používat různé multimediální soubory.



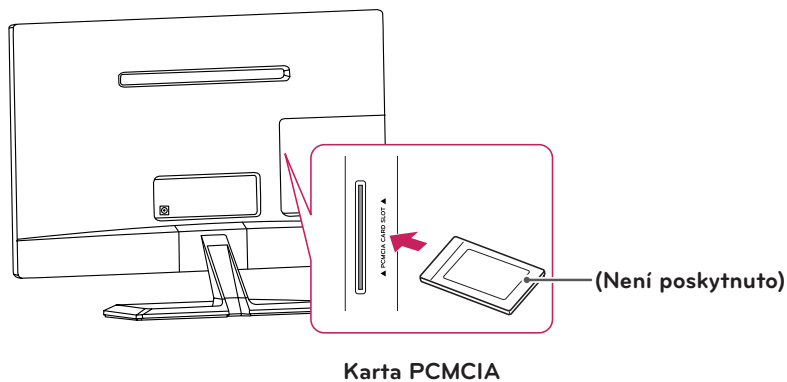
Připojení modulu CI

Pro zobrazení kódovaných (placených) vysílání v režimu digitální televize. Tato funkce není dostupná ve všech zemích.



POZNÁMKA

Zkontrolujte, zda je modul CI vložen do slotu PCMCIA se správnou orientací. Pokud modul není vložen správně, může dojít k poškození televizoru nebo slotu PCMCIA.



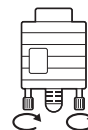
Připojení k počítači

Tento televizor podporuje funkci Plug & Play* a je vybaven integrovanými reproduktory s technologií Infinite Surround, díky níž lze reprodukovat čistý zvuk bohatý na basy.

* Plug & Play: Tato funkce umožní, aby počítač bez nutnosti konfigurace a zásahu uživatele rozpoznal zařízení, které uživatel k počítači připojil.

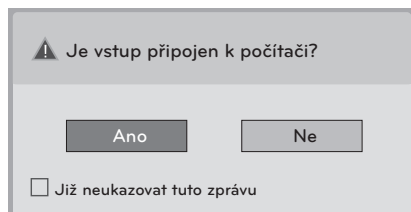
! POZNÁMKA

- Pro dosažení co nejlepší kvality obrazu se doporučuje použít televizor s připojením HDMI.
- Pokud nepoužíváte volitelné externí reproduktory, můžete počítač propojit s televizorem volitelným zvukovým kabelem.
- Při zapnutí televizoru v chladném prostředí může obrazovka blikat. Jedná se o normální jev.
- V souladu se standardními předpisy pro tento produkt používejte stíněný signální kabel rozhraní, například 15kolíkový signální kabel D-sub a kabel HDMI až DVI s feritovým jádrem.
- Na obrazovce se mohou objevit červené, zelené nebo modré body. Jedná se o normální jev.
- Připojte kabel vstupního signálu a utáhněte jej otáčením šroubů ve směru hodinových ručiček.
- Netlačte na obrazovku prstem delší dobu, protože to může dočasně způsobit zkreslení obrazu na obrazovce.
- Abyste předešli vypálení obrazu, nezobrazujte na monitoru dlouho statický obraz. Pokud je to možné, používejte spořič obrazovky.



! POZNÁMKA

- Chcete-li používat režim HDMI-PC, je nutné jako označení vstupu nastavit PC.
- **OSD (menu na obrazovce)** se zobrazí na obrazovce, jak je znázorněno níže.
 - » Při zapnutí výrobku ve vstupu **HDMI**.
 - » Při přepnutí do vstupu **HDMI**.



- Pokud zvolíte možnost „**Ano**“, dojde k optimalizaci velikosti a kvality snímku pro váš počítač.
- Pokud zvolíte možnost „**Ne**“, dojde k optimalizaci velikosti a kvality snímku pro **zařízení AV (přehrávač DVD, zařízení set-top box, herní zařízení)**.
- Pokud zvolíte možnost „**Již neukazovat tuto zprávu**“, tato zpráva se již nezobrazí, dokud nebude televizor resetován. Nastavenou hodnotu můžete změnit v menu **SETTINGS ► VSTUP ► Označení vstupu**.
- Hodnoty pro zdroj HDMI1/HDMI2 jsou uloženy samostatně.

Připojení HDMI

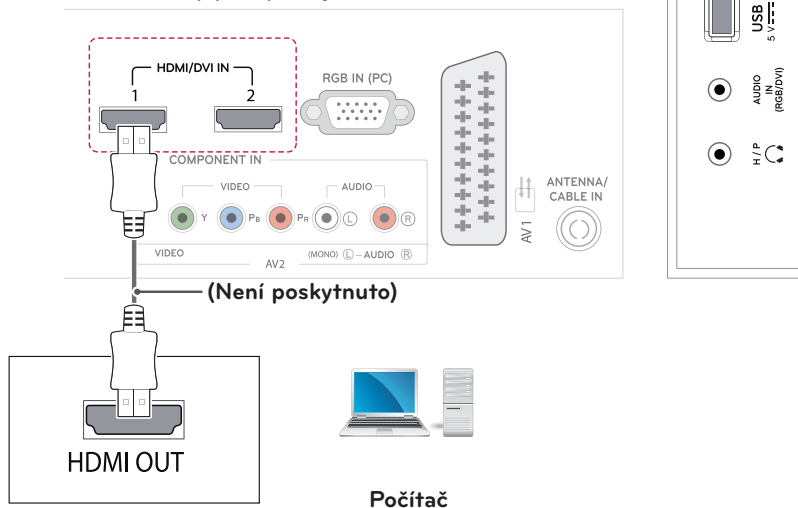
Přenášá signál digitálního videa nebo zvuku z počítače do televizoru. Propojte počítač a televizor pomocí kabelu HDMI podle následujícího vyobrazení. Pokud chcete počítač s televizorem propojit kabelem HDMI, je nutné jako označení vstupu nastavit PC.



POZNÁMKA

- Použijte kabel High Speed HDMI™
- Kabely High Speed HDMI™ jsou testovány pro přenos HD signálu s rozlišením až 1 080p a vyšším.
- Chcete-li používat režim HDMI-PC, musíte nastavit označení vstupu na režim PC.
- Podporované DTV Audio: MPEG, Dolby Digital.
- Podporovaný formát HDMI Audio: Dolby Digital, PCM (do 192 KHz, 32k/44,1k/48k/88k/96k/176k/192k, DTS nepodporováno.)

- Zvolte k připojení libovolný port HDMI.
- Nezáleží na tom, který port použijete.



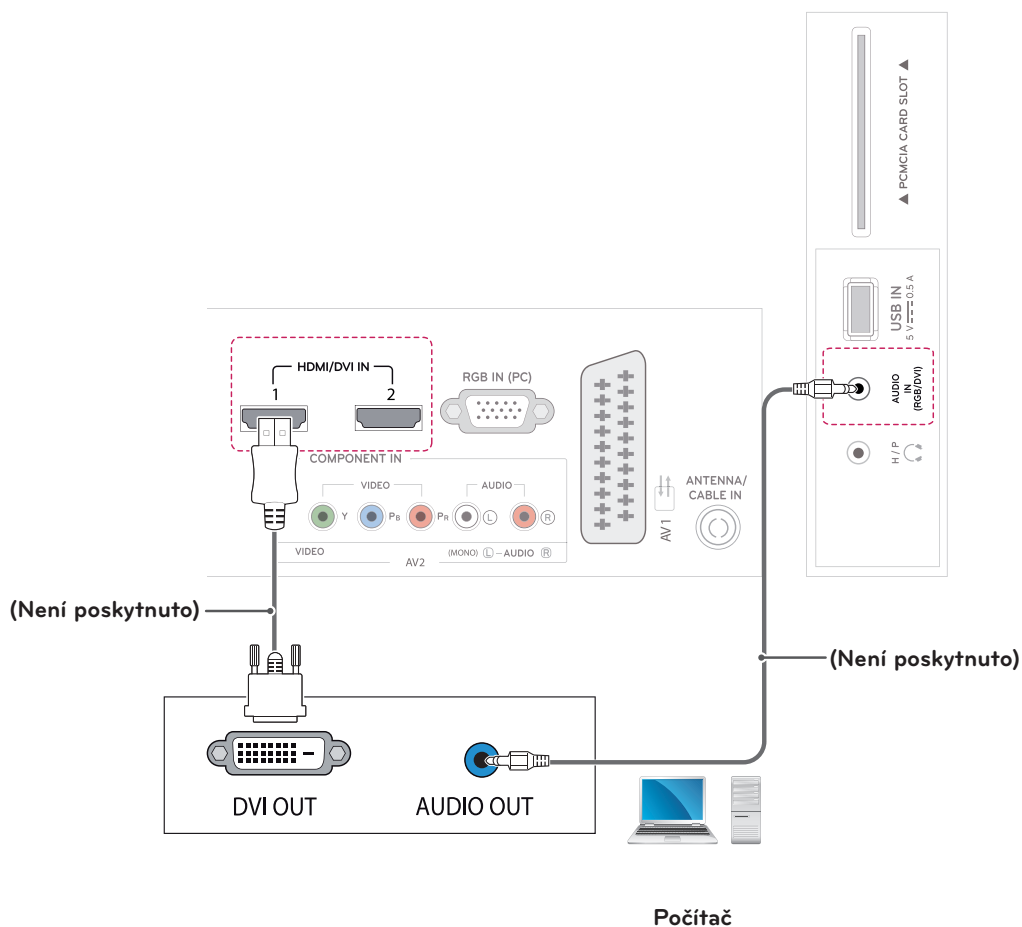
Připojení HDMI až DVI

Přenáší signál digitálního videa z počítače do televizoru. Propojte počítač a televizor pomocí kabelu HDMI až DVI podle následujícího vyobrazení. Chcete-li přenášet signál zvuku, připojte volitelný zvukový kabel.



POZNÁMKA

- Chcete-li používat režim HDMI-PC, je nutné jako označení vstupu nastavit režim PC nebo DVI.
- Pokud nepoužíváte volitelné externí reproduktory, můžete počítač propojit s televizorem volitelným zvukovým kabelem.

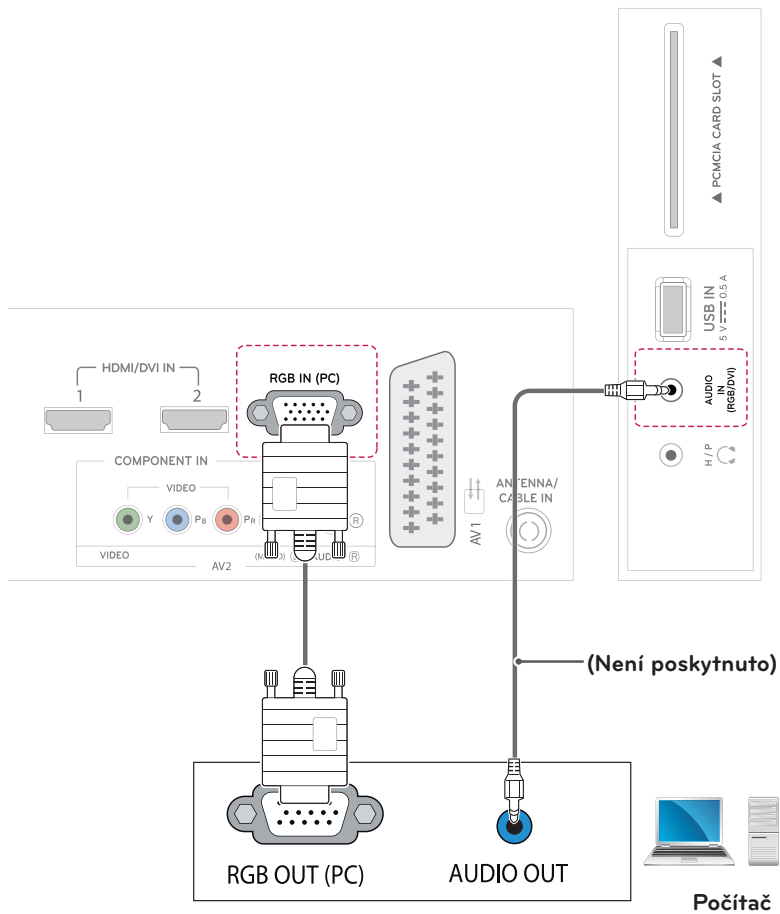


Připojení RGB

Přenáší signál analogového videa z počítače do televizoru. Propojte počítač a televizor pomocí 15kolíkového signálového kabelu D-sub podle následujícího vyobrazení. Chcete-li přenášet signál zvuku, připojte volitelný zvukový kabel.

! POZNÁMKA

Pokud nepoužíváte volitelné externí reproduktory, můžete počítač propojit s televizorem volitelným zvukovým kabelem.



DÁLKOVÝ OVLADAČ

M2255D

M2755D

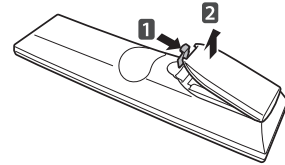
Popisy v tomto návodu se týkají tlačítek dálkového ovladače. Prostudujte si pozorně tento návod a používejte televizor správným způsobem. Pokud chcete provést výměnu baterií, otevřete kryt baterie, vložte baterie (1,5 V typu AAA) tak, aby koncovky ⊕ a ⊖ odpovídaly štítku umístěnému uvnitř prostoru pro baterie, poté kryt baterií zavřete.

Při vyjímání baterií proveďte stejný postup v opačném pořadí.

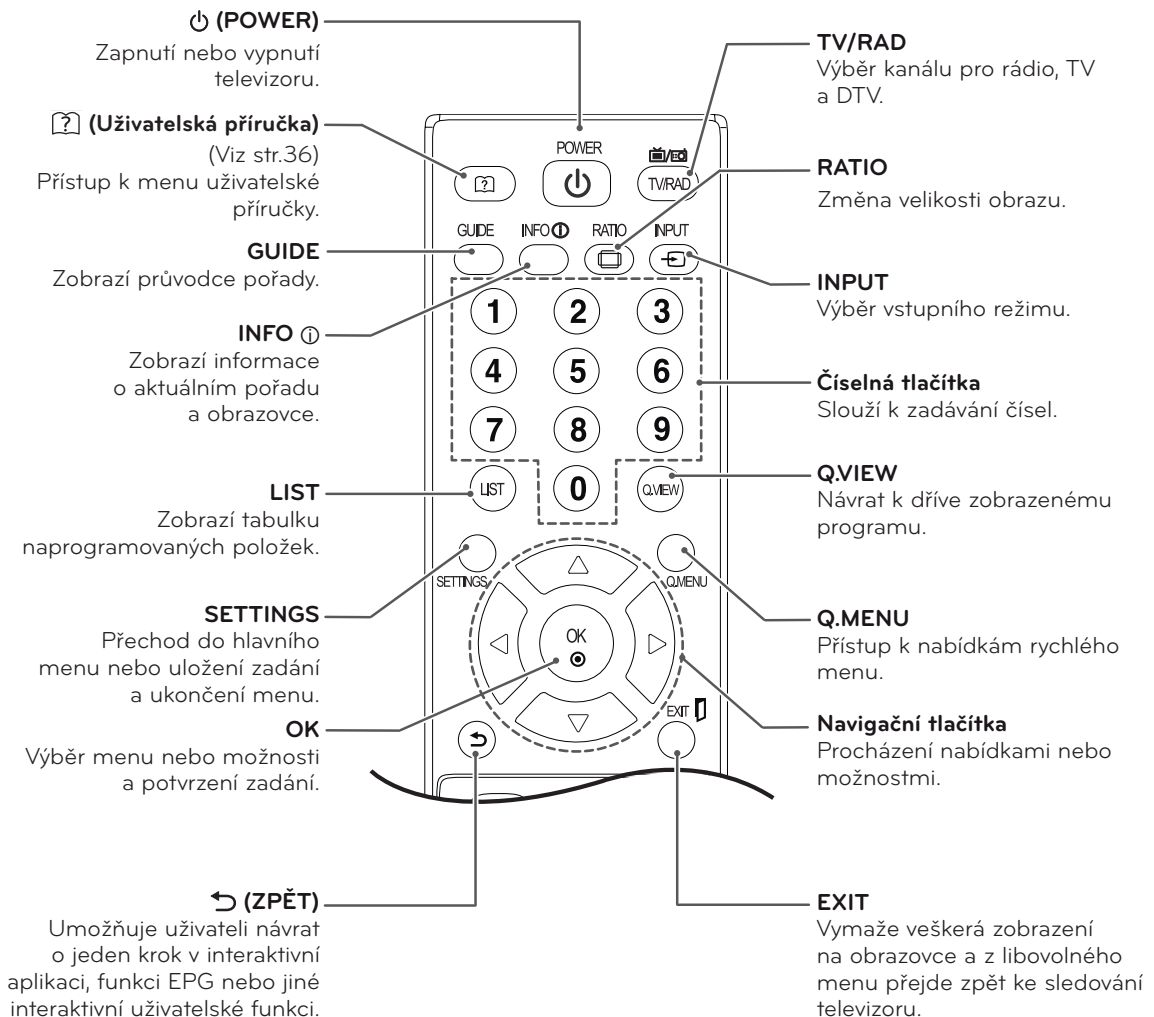


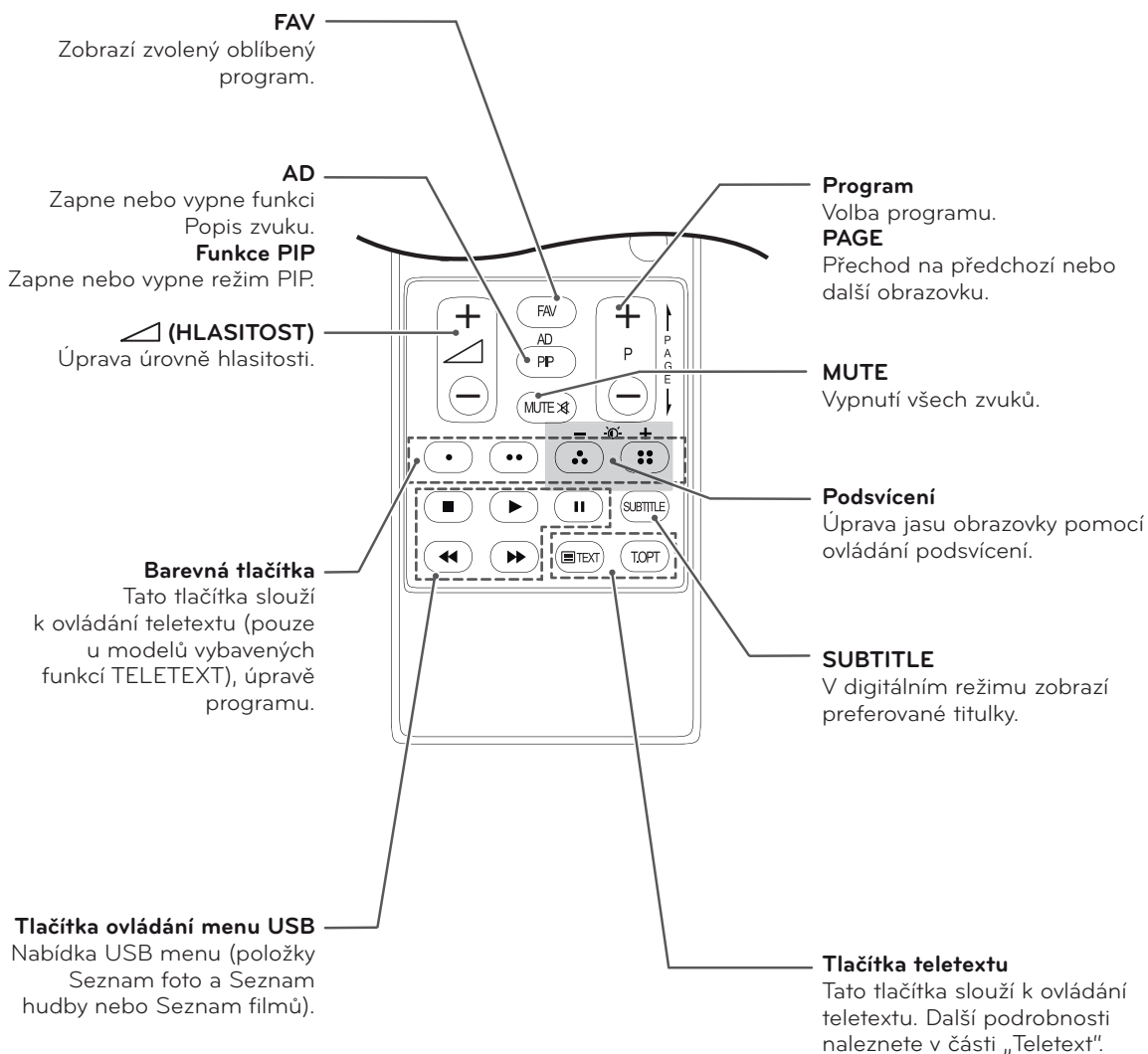
UPOZORNĚNÍ

Nepoužívejte současně staré a nové baterie, jinak se dálkový ovladač může poškodit.



Dálkový ovladač musíte namířit na čidlo dálkového ovládání na televizoru.



**POZNÁMKA**

U kanálu MHEG nelze upravovat podsvícení žlutým nebo modrým tlačítkem.

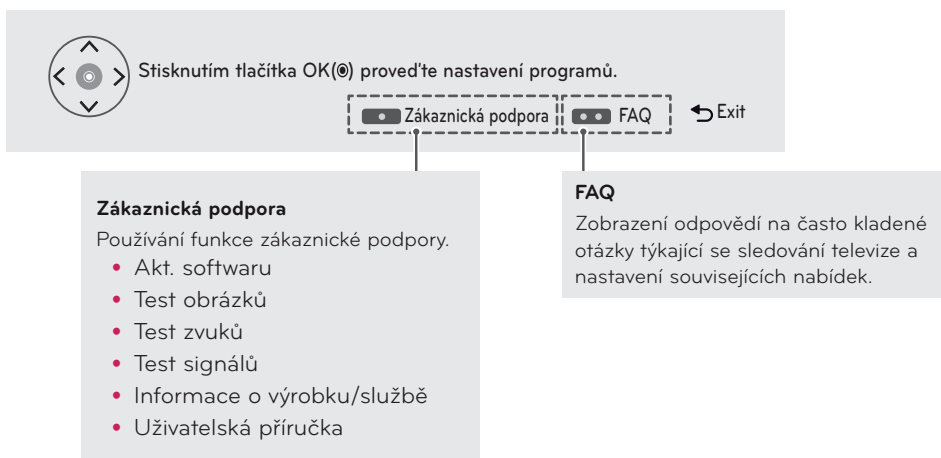
ÚPRAVA NASTAVENÍ

Přechod do hlavní nabídky

- 1 Stisknutím tlačítka **SETTINGS** přejděte na hlavní menu.
- 2 Pomocí navigačních tlačítek přejděte do jednoho z následujících menu a stiskněte tlačítko **OK**.
- 3 Pomocí navigačních tlačítek přejděte na požadované nastavení nebo položku a stiskněte tlačítko **OK**.
- 4 Po dokončení stiskněte tlačítko **EXIT**.
Jakmile se dostanete do předchozího menu, stiskněte tlačítko ↶ (ZPĚT).

OBRAZ	Nastavení velikosti obrazu, kvality a efektů.
ZVUK	Nastavení kvality zvuku, efektů nebo úrovně hlasitosti.
NASTAVENÍ	Lze nastavovat a upravovat programy.
ČAS	Nastavení času, data nebo funkce časovače vypnutí.
ZÁMEK	Zamkne nebo odemkne kanály a programy.
MOŽNOSTI	Přizpůsobení všeobecných nastavení.
VSTUP	Zobrazení zdrojů vstupu s označením.
MOJE MÉDIA	Použití integrovaných funkcí pro média.

- Stisknutím **ČERVENÉHO** tlačítka přejděte na menu **Zákaznická podpora**.
- Stisknutím **ZELENÉHO** tlačítka přejděte na menu **FAQ**.



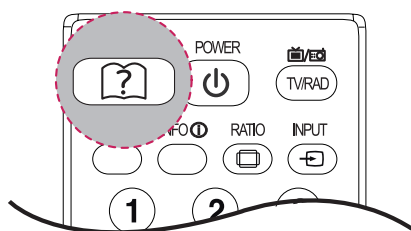
POUŽÍVÁNÍ UŽIVATELSKÉ PŘÍRUČKY

Přístup k menu uživatelské příručky.

Použití menu televizoru

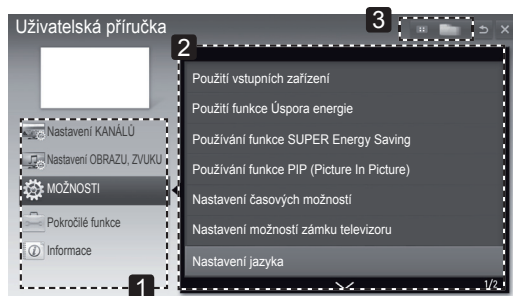
- 1 Stisknutím tlačítka **SETTINGS** přejděte na hlavní menu.
- 2 Stisknutím **ČERVENÉHO** tlačítka přejděte na menu **Zákaznická podpora**.
- 3 Pomocí navigačních tlačítek přejděte na položku **Uživatelská příručka** a stiskněte **OK**.
- 4 Pomocí navigačních tlačítek přejděte na požadované nastavení nebo položku a stiskněte **OK**.
- 5 Po dokončení stiskněte tlačítko **EXIT**.
Jakmile se dostanete do předchozího menu, stiskněte tlačítko **↶ (ZPĚT)**.

Použití dálkového ovladače

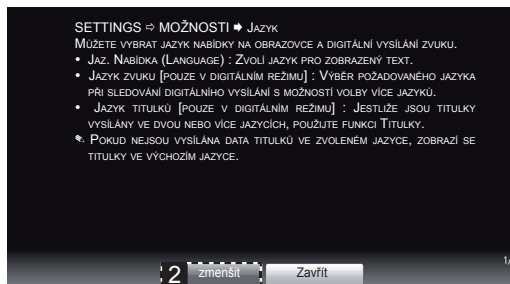


- 1 Stisknutím tlačítka **(?) (UŽIVATELSKÁ PŘÍRUČKA)** otevřete **Uživatelská příručka**.
- 2 Pomocí navigačních tlačítek přejděte na požadovanou možnost a stiskněte **OK**.
- 3 Po dokončení stiskněte tlačítko **EXIT**.
Jakmile se dostanete do předchozího menu, stiskněte tlačítko **↶ (ZPĚT)**.

- Uvedený obrázek se může od vašeho televizoru lišit.



- 1 Umožňuje vybrat požadovanou kategorii.
- 2 Umožňuje vybrat požadovanou položku. Pomocí tlačítek **^/∨** můžete přecházet mezi stránkami.
- 3 Umožňuje procházet popis funkce, kterou chcete z indexu.



- 1 Zobrazí popis zvolené nabídky. Pomocí tlačítek **^/∨** můžete procházet mezi stránkami.
- 2 Přiblížení nebo oddálení obrazovky.

ÚDRŽBA

Čištění televizoru

V zájmu co nejlepší funkčnosti a prodloužení životnosti televizor pravidelně čistěte.



UPOZORNĚNÍ

- Nezapomeňte nejprve vypnout napájení a odpojit napájecí kabel i všechny ostatní kabely.
- Pokud je televizor delší dobu bez dohledu a nepoužívá se, odpojte napájecí kabel z elektrické zásuvky, abyste zamezili poškození bleskem nebo proudovým rázem.

Obrazovka a rám

Chcete-li odstranit prach, otřete povrch suchou a měkkou utěrkou.

Chcete-li odstranit silné znečištění, otřete povrch měkkou utěrkou navlhčenou v čisté vodě nebo v roztoku jemného saponátu. Ihned po otření osušte povrch suchou a čistou utěrkou.



UPOZORNĚNÍ

- Netlačte na povrch, nepřejíždějte po něm ani do něj neťukejte nehtem nebo ostrým předmětem, jinak dojde k poškrábání obrazovky a obraz bude zkreslený.
- Nepoužívejte chemické látky, jako jsou vosky, benzen, alkohol, ředidla, insekticidy, osvěžovače vzduchu, lubrikanty, protože mohou poškodit povrchovou úpravu obrazovky a způsobit změnu zbarvení.

Skříňka a stojan

Chcete-li odstranit prach, otřete skříňku suchou a měkkou utěrkou.

Chcete-li odstranit silné znečištění, otřete skříňku měkkou utěrkou navlhčenou v čisté vodě nebo ve vodě s přidáním malého množství jemného saponátu.



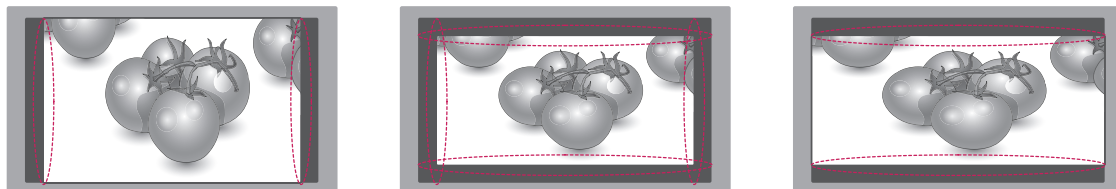
UPOZORNĚNÍ

- Na povrch nestříkejte tekutinu. Pokud se do televizoru dostane voda, může dojít k požáru, zranění elektrickým proudem nebo nesprávné funkci.
- Nepoužívejte chemické látky, které mohou poškodit povrch.

Napájecí kabel

Pravidelně odstraňujte prach nebo nečistotu nahromaděnou na napájecím kabelu.

Prevence „vypálení obrazu“ na obrazovce televizoru



- Pokud obrazovka televizoru dlouhou dobu zobrazuje statický obrázek, může se obrázek „obtisknout“ do obrazovky a trvale naruší obraz na obrazovce. Jedná se o tzv. „vypálení obrazu“, na které se nevztahuje záruka.
- Pokud je poměr stran televizoru dlouhou dobu nastaven na 4:3, může se na obrazovku vypálit obdélníková plocha.
- Nezobrazujte na obrazovce televizoru po dlouhou dobu (2 nebo více hodin u televizorů LCD) statický obraz, abyste předešli jeho vypálení.

ODSTRAŇOVÁNÍ POTÍŽÍ

Všeobecný

Problém	Rozlišení
Televizor nelze ovládat dálkovým ovladačem.	<ul style="list-style-type: none"> • Zkontrolujte čidlo dálkového ovladače a zkuste znovu. • Zkontrolujte, zda se mezi výrobkem a dálkovým ovladačem nenachází překážka. • Zkontrolujte stav baterií a zda jsou správně vloženy (⊕ na ⊕, ⊖ na ⊖).
Nezobrazuje se žádný obraz a není slyšet žádný zvuk.	<ul style="list-style-type: none"> • Zkontrolujte, zda je výrobek zapnutý. • Zkontrolujte, zda je napájecí kabel připojen k elektrické zásuvce. • Zkontrolujte, zda není vadná elektrická zásuvka – připojte do ní jiná zařízení.
Televizor se náhle vypne.	<ul style="list-style-type: none"> • Zkontrolujte nastavení napájení. Mohlo dojít k výpadku napájení. • Zkontrolujte, zda není v Nastavení času aktivována funkce Automatického vypnutí. • Je-li televizor zapnutý, ale bez signálu, vypne se televizor automaticky po 15 minutách nečinnosti.

TECHNICKÉ ÚDAJE

M2255D

Panel	Typ obrazovky	Šířka 546,1 mm (21,5 palce) Úhlopříčka viditelného obrazu : 546,1 mm
	Rozteč pixelů	0,25 mm (H) x 0,25 mm (V)
Videosignál	Maximální rozlišení	1920 × 1080 při 60 Hz
	Doporučené rozlišení	1920 × 1080 při 60 Hz
	Horizontální frekvence	30 kHz až 83 kHz
	Vertikální frekvence	56 Hz až 75 Hz
	Typ synchronizace	Samostatná synchronizace, digitální
Vstupní konektor		TV, analogový D-Sub, SCART, PC Audio In, komponentní, CVBS, HDMI*2, USB, PCMCIA
Napájení	Jmenovité napětí	19 V --- 1,6 A
	Příkon	Zap.: 30 W (typ.) Vyp.: ≤ 0,4 W
Adaptér střídavého proudu		Výrobce: Lien Chang, Model LCAP25A Výrobce: HONOR, Model ADS-40SG-19-2 19032G
Naklonění	Rozsah naklonění	-5 až 20°
Rozměry (šířka x hloubka x výška) Hmotnost	Se stojanem	
	508,6 mm x 182,8 mm x 386,5 mm 3,6 kg	
	Bez stojanu	
	508,6 mm x 62,9 mm x 314,8 mm 3,1 kg	
Okolní prostředí	Provozní teplota	10 °C až 35 °C
	Provozní vlhkost vzduchu	20 % až 80 %
	Teplotní rozsah pro skladování Vlhkost vzduchu pro skladování	-10 °C až 60 °C 5 % až 90 %

Výše uvedené technické údaje výrobku se mohou za účelem zlepšení funkcí výrobku změnit bez předchozího upozornění.

M2755D

Panel	Typ obrazovky	Šířka 685,65 mm (27 palce) Úhlopříčka viditelného obrazu : 685,65 mm
	Rozteč pixelů	0,31 mm (H) x 0,31 mm (V)
Videosignál	Maximální rozlišení	1920 × 1080 při 60 Hz
	Doporučené rozlišení	1920 × 1080 při 60 Hz
	Horizontální frekvence	30 kHz až 83 kHz
	Vertikální frekvence	56 Hz až 75 Hz
	Typ synchronizace	Samostatná synchronizace, digitální
Vstupní konektor		TV, analogový D-Sub, SCART, PC Audio In, komponentní, CVBS, HDMI*2, USB, PCMCIA
Napájení	Jmenovité napětí	19 V --- 2,0 A
	Příkon	Zap.: 35 W (typ.) Vyp.: ≤ 0,4 W
Adaptér střídavého proudu		Výrobce: LITE-ON, Model PA-1650-64 Výrobce: LG Innotek, Model PSAB-L101A
Naklonění	Rozsah naklonění	-5 až 20°
Rozměry (šířka x hloubka x výška) Hmotnost	Se stojanem	
	641,3 mm x 199,4 mm x 458,8 mm 5,55 kg	
	Bez stojanu	
	641,3 mm x 53 mm x 391,1 mm 4,6 kg	
Okolní prostředí	Provozní teplota	10 °C až 35 °C
	Provozní vlhkost vzduchu	20 % až 80 %
	Teplotní rozsah pro skladování Vlhkost vzduchu pro skladování	-10 °C až 60 °C 5 % až 90 %

Výše uvedené technické údaje výrobku se mohou za účelem zlepšení funkcí výrobku změnit bez předchozího upozornění.

Podporovaný režim RGB (PC) / HDMI (PC)

Rozlišení	Horizontální kmitočet (kHz)	Vertikální kmitočet (Hz)
720 x 400	31,468	70,080
640 x 480	31,469	59,940
640 x 480	37,500	75,000
800 x 600	37,879	60,317
800 x 600	46,875	75,000
1024 x 768	48,363	60,004
1024 x 768	60,023	75,029
1152 x 864	67,500	75,000
1280 x 720	45,000	60,000
1280 x 800	49,702	59,810
1280 x 1024	63,981	60,020
1280 x 1024	79,976	75,025
1400 x 1050	65,317	59,978
1440 x 900	55,935	59,887
1600 x 900	60,000	60,000
1680 x 1050	64,674	59,883
1680 x 1050	65,290	59,954
1920 x 1080	67,500	60,000

Podporovaný režim komponentního videa

Rozlišení	Horizontální kmitočet (kHz)	Vertikální kmitočet (Hz)
720 x 480	15,730	59,940
720 x 480	15,750	60,000
720 x 576	15,625	50,000
720 x 480	31,470	59,940
720 x 480	31,500	60,000
720 x 576	31,250	50,000
1280 x 720	44,960	59,940
1280 x 720	45,000	60,000
1280 x 720	37,500	50,000
1920 x 1080	33,720	59,940
1920 x 1080	33,750	60,000
1920 x 1080	28,125	50,000
1920 x 1080	56,250	50,000
1920 x 1080	67,432	59,940
1920 x 1080	67,500	60,000

Podporovaný režim HDMI (DTV)

Rozlišení	Horizontální kmitočet (kHz)	Vertikální kmitočet (Hz)
720 x 480	31,469 31,500	59,940 60,000
720 x 576	31,250	50,000
1280 x 720	37,500	50,000
1280 x 720	44,960 45,000	59,940 60,000
1920 x 1080	33,720 33,750	59,940 60,000
1920 x 1080	28,125	50,000
1920 x 1080	27,000	24,000
1920 x 1080	33,750	30,000
1920 x 1080	56,250	50,000
1920 x 1080	67,430 67,500	59,940 60,000

Informace o připojení komponentního portu

Komponentní porty na televizoru	Y	P _B	P _R
Porty výstupu videa na přehrávači DVD	Y	P _B	P _R
	Y	B-Y	R-Y
	Y	C _b	C _r
	Y	P _b	P _r

! POZNÁMKA

- Nenechávejte na obrazovce po delší dobu stejný obraz. Tento obraz by se mohl na obrazovce natrvalo vypálit. Pokud je to možné, používejte spořič obrazovky.
- V režimu počítače může dojít k rušení souvisejícímu s rozlišením, vertikálním vzorem, kontrastem nebo jasnem. V takovém případě měňte v nabídce rozlišení nebo obnovovací frekvenci či upravujte jas a kontrast pro režim počítače, dokud nebude obraz čistý. Pokud nelze změnit obnovovací frekvenci grafické karty počítače, vyměňte ji nebo se poraďte s výrobcem grafické karty.
- Vstupní časový průběh vlny synchronizace je pro horizontální a vertikální frekvenci odlišný.
- Připojte signálový kabel z výstupního portu počítače pro televizor k portu RGB (PC) televizoru nebo signálový kabel z výstupního portu HDMI počítače k portu HDMI/DVI IN na televizoru.
- Propojte zvukový kabel z osobního počítače se vstupními zvukovými konektory na televizoru. (Zvukové kabely nejsou součástí balení přístroje).
- Pokud používáte zvukovou kartu, nastavte podle přání zvuk počítače.
- Pokud grafická karta v počítači neposkytuje současně analogový i digitální výstup RGB, použijte k zobrazení výstupu počítače na televizoru pouze jeden ze vstupů RGB nebo HDMI/DVI IN.
- Jestliže grafická karta v počítači poskytuje současně analogový i digitální výstup RGB, nastavte televizor na zdroj RGB nebo HDMI. (Druhý režim televizor automaticky nastaví na funkci Plug and Play.)
- Použijete-li kabel HDMI až DVI, režim DOS nemusí v závislosti na videokartě fungovat.
- Pokud použijete příliš dlouhý kabel RGB-PC, může se na obrazovce objevit rušení. Doporučujeme používat kabel kratší než 5 metrů. S takovým kabelem lze dosáhnout nejlepší kvality obrazu.



Před použitím produktu si přečtěte Bezpečnostní opatření.

Uschovejte uživatelskou příručku (disk CD) na snadno přístupném místě pro budoucí použití. Model a sériové číslo televizoru jsou uvedeny na zadní a jedné boční straně televizoru. Poznamenejte si je níže pro případ, že by byl třeba servis.

MODEL _____

SÉRIOVÉ ČÍSLO _____

Chcete-li získat zdrojový kód na základě licence GPL, LGPL, MPL a dalších licencí k softwaru s otevřeným zdrojovým kódem, který tento výrobek obsahuje, navštivte webový server <http://opensource.lge.com>.

Kromě zdrojového kódu si lze stáhnout všechny zmiňované licenční podmínky, vyloučení záruky a upozornění na autorská práva.

Společnost LG Electronics také poskytne zdrojový kód uživateli na disku CD-ROM za poplatek pokrývající náklady na takovou distribuci, např. cenu média, poplatky za manipulaci a dopravu, a to na základě vyžádání e-mailem zaslaným společnosti LG Electronics na adresu opensource@lge.com. Tato nabídka platí po dobu 3 let od data zakoupení produktu.