



KASUTUSJUHEND

Videokõne kaamera

Enne seadme kasutamist lugege see kasutusjuhend hoolikalt läbi ning hoidke alles, sest tulevikus võib seda tarvis minna.

AN-VC400

SISUKORD

ETTEVALMISTUS

Ülevaade.....	3
Videokõne kaamera paigaldamine.....	4

Skype'i kasutamine

Skype'i kasutamise alustamine	5
Loo konto / Logi sisse	5
Skype'i menüü	7
Kontaktid.....	7
Lisa kontakt.....	7
Helista telefonile.....	7
Arhiiv	8
Minu teave	8
Seade	8
Videokõne kontaktile.....	9

Kontaktile helistamine (ainult häälkõne)	10
Kõnele vastamine	11

LISA

Tõrkeotsing	12
Toote tehnilised andmed	13

Toote käsitlemine

- Ärge laske kaamerale märjaks saada. Kui kaamerasse satub vedelik, siis võib tekkida lühis.
- Tolmu või mustuse eemaldamiseks pühkige kaamerat ettevaatlikult kuiva lapiga. Kui kaamera on väga määrdunud, pihustage lapile esmalt õrnatoimelist puhastusainet.
- Puhastamisel ei tohi kasutada vedeldit, alkoholi, benseeni või muud agressiivset ainet. Need võivad seadme piinakatte rikkuda või selle tööd mõjutada.
- Ärge proovige seadet lahti võtta, parandada või modifitseerida. Seadme väär avamine suurendab tulekahju, elektrilöögi ja vigastuse ohtu.
- Kaamerat ei tohi raputada.
- Ärge tirige selle juhet.

Paigaldusjuhised

- Seadme paigaldamisel jälgige, et juhtmete ühendamiseks jääb piisavalt ruumi.
- Ärge paigaldage tolmusesse, määrdunud või niiskesse kohta.
- Ärge paigaldage otsese päikesevalguse kätte või kütteallika vahetusse lähedusse.
- Magnetiga esemed (näiteks kõlarid) võivad pärssida kaamera tööd.
- Paigaldage seade kohta, kus on sobiv õhutemperatuur ja -niiskus. Soovitav temperatuurivahemik on 0 °C (32 °F) kuni 40 °C (104 °F).
- Teiste seadmete tugevad elektromagnetlained võivad mõjutada kaamera tööd.
- Enne kasutamist eemaldage kõik kaitseotstarbelised kilekotid.

Käesolevas kasutusjuhendis sisalduvad toote- ja ettevõtetnimed võivad olla registreeritud kaubamärgid või autoriõigustega kaitstud ning neid kasutatakse üksnes tuvastamise või selgitamise eesmärgil. Kõik kaubamärkidega seotud õigused kuuluvad nende omanikele.

AN-VC400 on teatud LG teleritega kasutatav videokõne kaamera.

Toetatud on järgmised mudelid:

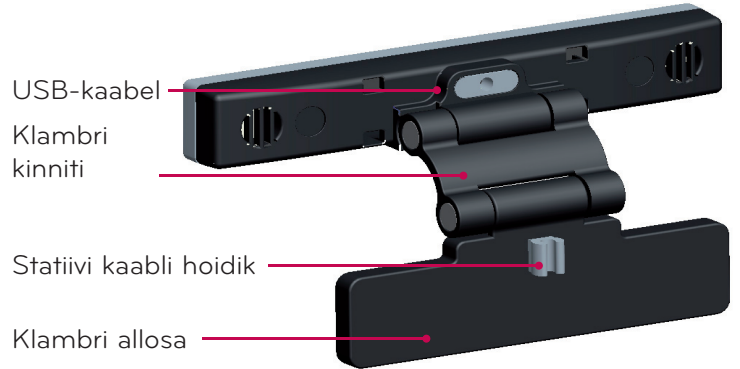
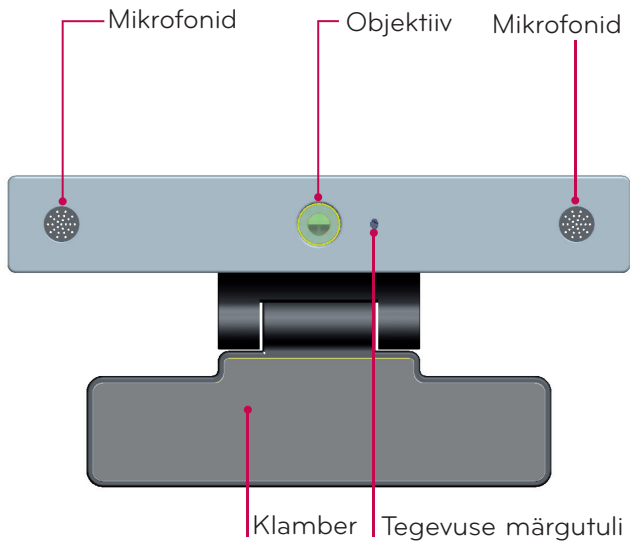
LCD TV: LM9, EM9, LM8, LM7, LM6, LM5(Ainult Jaapan), LS57, LS3(Ainult Jaapan), LA74, LA6, LN6, LN57, LN56, LN46

PDP TV: PM9, PM6, PA69(Ainult Korea), PA66, PA47 (Ainult Korea), PM4, PH67, PH66, PH47, PN67, PN57, PN47

(*mõnede esitatud mudelite saadavus võib olla riigiti piiratud).

ETTEVALMISTUS

ÜLEVAADE



! Märkus.

- ▶ Skype'i vahendusel suhtlemisel kasutage parima helikvaliteedi saavutamiseks vaid eesmist parem- ja vasakpoolset kõlarit (stereoheli).
- ▶ Kui kasutate Skype'i Windowsiga arvutis, peab videokõne võtmiseks olema paigaldatud rakenduse versioon 4.2 või uuem. (Muude opsüsteemide toe kohta saate teavet Skype'i veebilehelt (www.skype.com), nt OS X, Linux jne.)
- ▶ Videokõnesid ei saa edastada Macintosh-arvutisse, kuhu on installitud versioon 2.8 või vanem.
- ▶ Sisupakkujast sõltuvalt võidakse sisu kustutada või muuta.
- ▶ Üksikasjaliku teabe saamiseks külastage teenusepakujate veebisaiti.
- ▶ Uuenduse olemasolul avaneb tarkvarauuenduse kuva automaatselt.
- ▶ Mõnede mudelite puhul ei ole Skype'i (Premiumi sisu) kasutades võimalik kasutada sisendseadmeid, nagu klaviatuur ja hiir.

Sisendseadmed (nt klaviatuur ja hiir) ei tööta järgmisel juhul: LM9, EM9, LM8, LM7, LM6, LM5, LS57, LS3, PM9, PM6, PA69, PA66, PA47, PM4)

(Klaviatuur ei tööta järgmisel juhul: LA74, LA6, LN6, LN57, LN56, PH67, PH66, PH47, PN67, PN57, PN47)

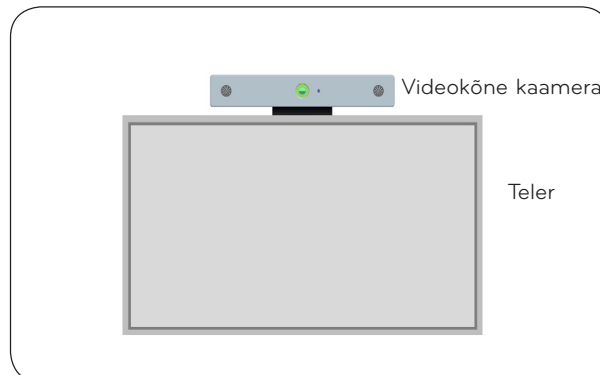


Skype ei toeta hädaabikõnesid.

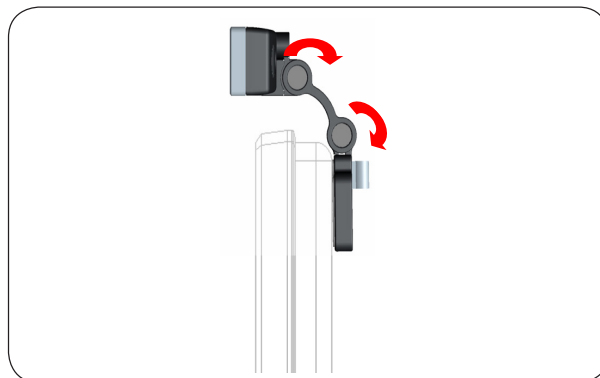
Skype ei asenda tavatelefoni, mistõttu ei saa seda kasutada hädaabinumbrile helistamiseks.

VIDEOKÕNE KAAMERA PAIGALDAMINE

- 1 Tehke klamber lahti ja pange kaamera teleri keskohta.

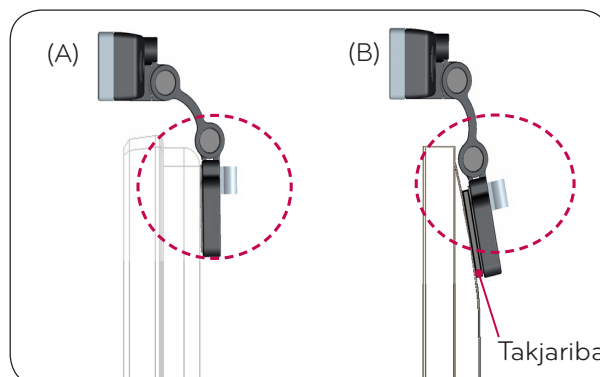


- 2 Klappige klamber alla.

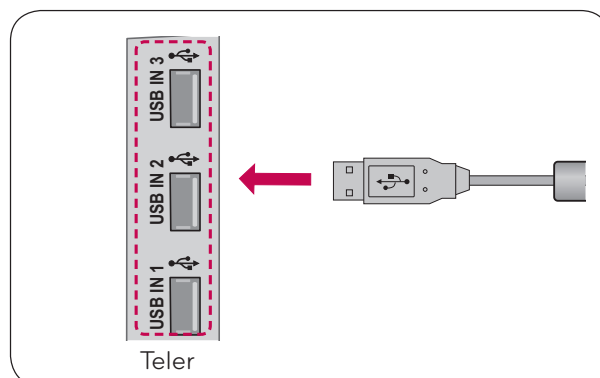


- 3 (A) Kinnitage telerialus kindlalt teleri tagaosas külge aluse magneti abil.

(B) Kui aluse kinnitamine on keeruline või soovite vältida aluse maha libisemist, kasutage aluse kinnitamiseks Velcro kleeplinti.



- 4 Ühendage USB-kaabel teleri külgmisesse pessa. Kaamera ei pruugi töötada, kui see on ühendatud USB-jaoturi kaudu.



! MÄRKUS

- ▶ Parima video- ja heliedastuse tagamiseks paigaldage kaamera teleri keskele.
- ▶ Paigaldamise ajaks lülitage teler välja.
- ▶ Väliste kõlarite kasutamisel ärge pange neid mikrofonile liiga lähedale.
- ▶ Skype'i kasutamiseks peab teler olema ühendatud Interneti.

Skype'I KASUTAMINE

Skype'I KASUTAMISE ALUSTAMINE

TAVALINE KAUGJUHTIMISPULT



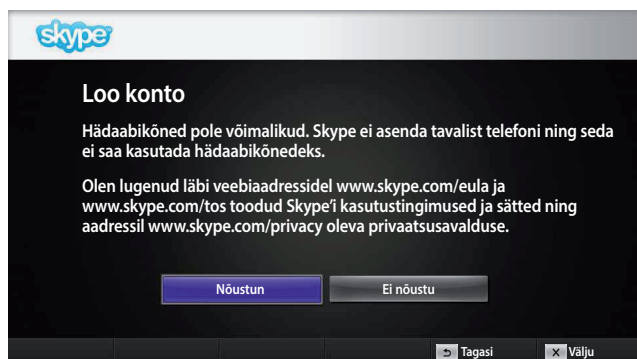
! Märkus.

► Skype'i kasutamiseks on vaja toimivat Interneti-ühendust.

KAUGJUHTIMISPULT MAGIC



LOO KONTO / LOGI SISSE



Kui olete valinud Skype'i ikooni menüüs Premium, sisestage enda Skype'i kasutajanimi ja salasõna. Teleri sisselülitamisel automaatselt sisselogimiseks valige "Logi mind Skype'i avamisel sisse".

! Märkus.

► Kui teil pole Skype'i kontot, vajutage selle koostamiseks kaugjuhtimispuldi **PUNAST** nuppu.

Konto koostamisel avaneb näidatud kuva.



! Märkus.

► Lisateabe saamiseks Skype'i teenuste kohta valige see, mis teile huvi pakub.

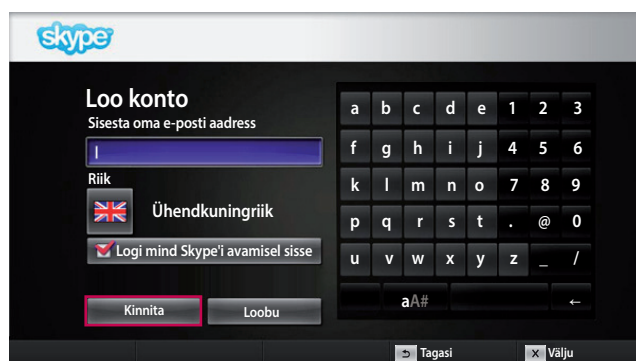
1. Teenuse kasutustingimused: www.skype.com/tos
2. Lõppkasutaja litsentsileping: www.skype.com/eula
3. Skype'i privaatsuspoliitika: www.skype.com/privacy

Skype'i KASUTAMINE

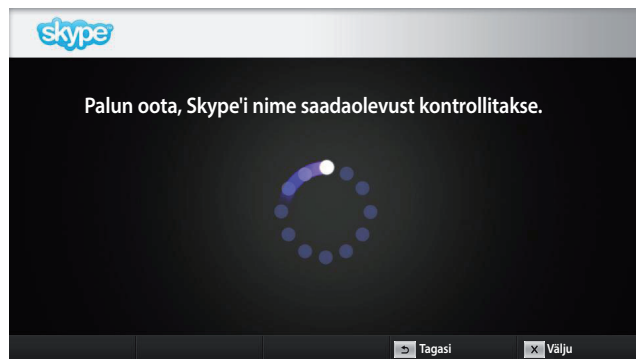
LOO KONTO / LOGI SISSE (JÄTKUB)



Sisestage oma täisnimi ja Skype'i nimi.



Sisestage oma e-posti aadress. Valige riik ja siis nupp "Kinnita".



Sellel kuval kontrollitakse, kas teie Skype'i kasutajanimi on vaba.

Kui see on juba kasutusel, valige nimi soovitusloendist. Kui valite "Erinev Skype'i nimi", saate sisestada uue nime.



Kui teie Skype'i nimi on saadaval, ilmub teade "Tere tulemast Skype'i".

Skype'i MENÜÜ

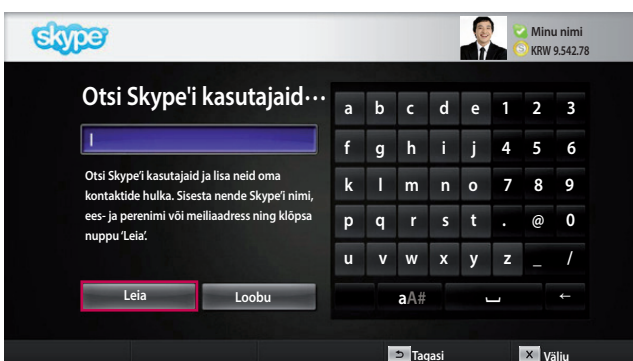


Kontaktid

Siin kuvatakse loendis olevad kontaktid. Lisateavet kõne algatamise kohta leiate lehekülgedelt 9 ja 10.

! Märkus.

- ▶ Kontaktide maksimumarv sõltub salvestusruumist.
- ▶ Kui kontakte on üle 500, kannatab loendi stabiilsus ja selle sirvimiskiirus.
- ▶ Kontakte saab salvestada tähestikulises järjestuses.



Lisa kontakt

Kui vajutate kontaktide loendi sirvimise ajal kaugjuhtimispuldi **PUNAST** nuppu, avaneb näidatud kuva. Siin saate kasutajaid otsida ja lisada.

Otsingu alustamiseks vajutage nuppu "**Leia**", eelmisesse menüüsse naasmiseks valige "**Loobu**".

! Märkus.

- ▶ Otsingu tulemused kuvatakse tähestikulises järjestuses.



Helista telefonile

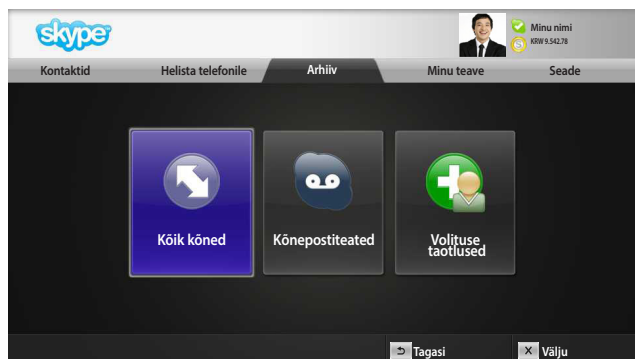
Helistamiseks valige riik ja sisestage telefoninumber. Valige "**Helista**".

! Märkus.

- ▶ Telefonile helistamiseks on teil vaja **Skype'i krediiti**. Listeaet leiate Skype'i kodulehelt (www.skype.com).

Skype'I KASUTAMINE

Skype'I MENÜÜ (JÄTKUB)



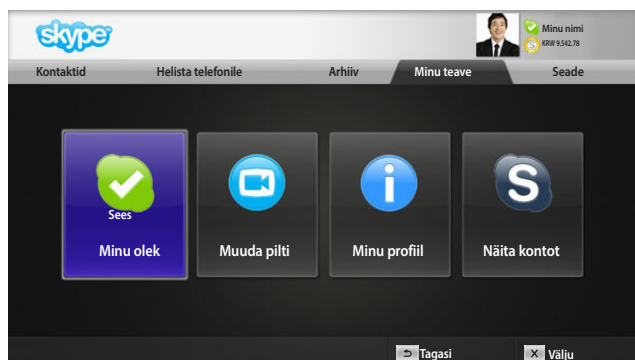
Arhiiv

Siin saate kasutada valikuid "Kõik kõned", "Kõnepostiteated" ja "Volituse taotlused".

Kui valite "Kõik kõned", kuvatakse vastatud, valitud ja vastamata kõned.

Vastuvõtuloendi avamiseks valige "Kõnepostiteated" või "Volituse taotlused".

Paremal asuvad numbrid tähistavad vaatamata objekte.

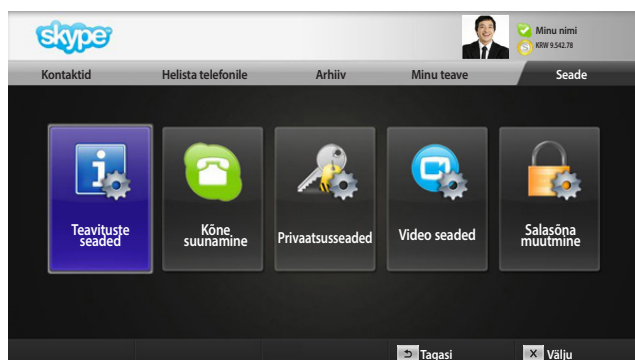


Minu teave

Teabemenüü sisaldab valikuid "Minu olek", "Muuda pilti", "Minu profiil" ja "Näita kontot".

! Märkus.

- Pildistatud fotode salvestusruum on piiratud.



Seade

Seadistusmenüü sisaldab valikuid "Teavituste seaded", "Kõne suunamine", "Privaatsusseaded", "Video seaded" ja "Salasõna muutmine".

! Märkus.

- Uue seadistusvaliku rakendamiseks võib kuluda mitu minutit.

VIDEOKÕNE KONTAKTILE



või



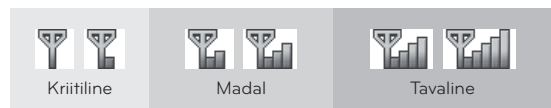
Valige kontaktide loendist soovitud isik.
Vajutage nuppu "Videokõne".

! Märkus.

- ▶ Kõne ühendamiseks võib kuluda mõni sekund kuni mitu minutit.

- 1 Inimeste kutsumine / Lisa rahvast :** Lisage kasutajale helistamine.
- 2 Ekraani režiim :** Muudab videoakent.
- 3 Kaamera sisse/välja suurimine :** video suurendamine või vähendamine.
- 4 Osutussuum:** Suurendatud pilt saadetakse teisele osapoolle kasutades funktsiooni "the pointing zoom feature" (suurile osutamise funktsioon). Suurendatud pilt on üks võrega eraldatud üheksast osast.
- 5 Katkesta minu video :** teie video edastamine lõpetatakse ning teine osapool ei näe teid.
- 6 Sulge mikrofoni :** mikrofoni vaigistatakse ning teine osapool ei kuule teid.
- 7 Lõpeta kõne :** kõne lõpetamine.
- 8 Kõne ootele :** kõne pannake ootele kuni nupu "Taasta kõne" vajutamiseni.
- 9 Kõne kvaliteediteave :** video kvaliteeti mõjutavad teised aktiivsed ühendused.

- **Kriitiline:** väga aeglane Interneti-ühendus.
- **Madal :** aeglane Interneti-ühendus.
- **Tavaline:** kiire Interneti-ühendus.

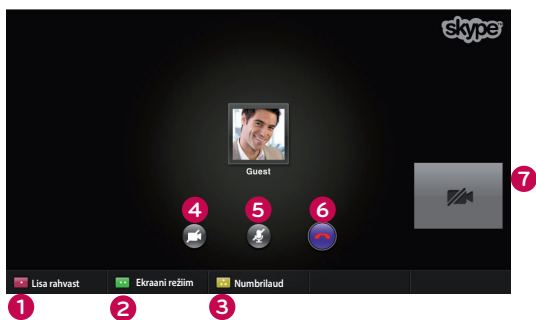


Skype'i KASUTAMINE

KONTAKTILE HELISTAMINE (AINULT HÄÄLKÕNE)



või



Valige kontaktide loendist soovitud isik.

Vajutage nuppu "Helista".

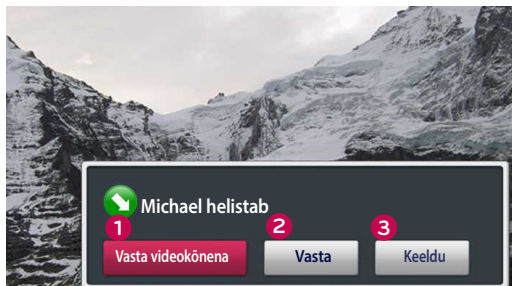
Kui kontakti telefoninumber on registreeritud, võite valida kontakti Skype'i nime või telefoninumbri.

! Märkus.

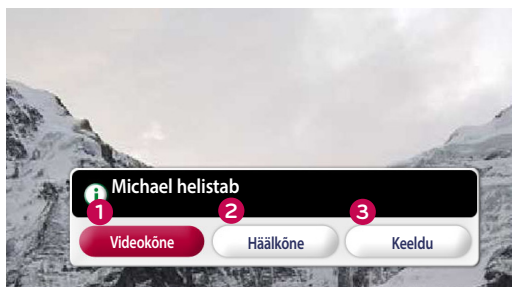
► Kõne ühendamiseks võib kuluda mõni sekund kuni mitu minutit.

- 1 **Inimeste kutsumine / Lisa rahvast** : Lisage kasutajale helistamine.
- 2 **Ekraani režiim** : Muudab videoakent.
- 3 **Numbrilaud** : avaneb numbritega klahvistik.
- 4 **Näita minu videopilti** : edastab teie video ühendatud osapoolle.
- 5 **Sulge mikrofon** : heli vaigistamine. Teine osapool ei kuule teid enam.
- 6 **Lõpeta kõne** : kõne lõpetamine.
- 7 **Kõne ootele** : kõne pannake ootele kuni nupu "Taasta kõne" vajutamiseni.

KÕNELE VASTAMINE



või



Kui kõne saabub teleri vaatamisel, siis kuvatakse ekraani all servas teade.

- 1 **Vasta videokõnena** : kõne võetakse vastu videokõnena (telesaade katkestatakse).
- 2 **Vasta** : kõne võetakse vastu ning te saate jätkata teleri vaatamist.
- 3 **Keeldu** : kõnest keeldutakse ning teleri vaatamine võib jätkuda.

! Märkus.

- ▶ Skype'i hüpikteadete vältimiseks võite oma olekuks märkida "hõivatud".
- ▶ Kui saabuv kõne on konverentskõne, pole valik "Vasta videokõnena" kasutatav.

- 1 **Videokõne** : Kõne võetakse vastu videokõnena (telesaade katkestatakse).
- 2 **Häälkõne** : Kõne vastuvõtmine hääle abil (telesaade katkestatakse).
- 3 **Keeldu** : Kõnest keeldutakse ning teleri vaatamine võib jätkuda.

TÖRKEOTSING

Probleemid	Võimalikud lahendused
Skype ei käivitu	<ul style="list-style-type: none"> ■ Kontrollige, kas videokõne kaamera on õigesti ühendatud teleri USB- pessa. ■ Kontrollige võrguühenduse olekut.
Kõne saabumisel ei kuvata teavitusakent	<ul style="list-style-type: none"> ■ Veenduge, et teie olek pole "hõivatud". ■ Teleri teatud funktsioonide kasutamisel pole võimalik saabuvate kõnede vastuvõtmine (näiteks tarkvara uuendamisel). ■ Vaadake, kas valikus "Privaatsusseaded" on märgitud "Luba sissetulevad kõned vaid kontaktide loendis olevatelt isikutelt".
Heli kajab (näiteks kuulete enda hääle kaja kõlaritest)	<ul style="list-style-type: none"> ■ Asetage videokõne kaamera teleri peale ja keskele. ■ Muutke kodukino ruumilise heli säte stereoheliks. ■ Keerake heli vaiksemaks. ■ Liiga kajav ruum vähendab heli kvaliteeti. ■ Kasutage mikrofoni testimiseks "Kaja-/helitesti teenust".
Video vastuvõtmine ei õnnestu või see on halva kvaliteediga	<ul style="list-style-type: none"> ■ Koormatud Internet või võrguühendus mõjutavad video kvaliteeti. ■ Traadita ühendus võib samuti video kvaliteeti halvemaks muuta. Soovitav on kasutada traadiga Interneti-ühendust. ■ Kuvamiskvaliteet võib halveneda ka sisse suumimisel. Videokõnede ajal on suurendusfunktsiooni soovitatav kasutada minimaalselt. ■ Kontrollige, kas kõne kvaliteediteabeks on märgitud "kriitiline". Kui see on nii, siis võib video kvaliteet halveneda.
Kõne katkeb ootamatult	<ul style="list-style-type: none"> ■ Teleri teatud funktsioonide aktiveerimisel võidakse kõne katkestada (nt uinakutaimer jne). ■ Äрге ühendage videokõne kaamerat kõne ajal lahti.
Skype'i menüüd ei kuvata menüüs Premium	<ul style="list-style-type: none"> ■ Veenduge, et teie teler ühildub videokõne kaameraga (vt lk 2). ■ Ühendage kaamera teleriga ja käivitage tarkvarauuendus. Lisateavet tarkvara uuendamise kohta leiate teleri kasutusjuhendist.
Muud probleemid	<ul style="list-style-type: none"> ■ Need probleemid võivad olla tingitud koormatud võrguühendusest või olla seotud Skype'iga. ■ Lisateavet Skype'i funktsioonide kohta saate veebiaadressilt www.skype.com.

! Märkus. Videokõne kvaliteet võib teleri mudelist olenevalt erineda.

- ▶ 720p HD videokõne : LM9, EM9, LM8(V.a. Jaapan), LA74, LA6, LN6, LN57, LN56, LN46, PH67, PH66, PH47, PN67, PN57, PN47
- ▶ VGA videokõne : LM7, LM6, LS57, LM5, LS3, PM9, PM6, PA66, PA69, PA47, PM4

TOOTE TEHNILISED ANDMED

MUDELID		AN-VC400 (videokõne kaamera)	
Mõõtmed (laius x kõrgus x sügavus)		112 mm x 56 mm x 38 mm (ainult tongel)	
Kaal		77,6 g	
Video	Objektiiv	Fookusulatus	Rohkem kui 100cm
		Vaateulatus	58,8° diagonaalis
	Efektivesed pikslid	1280 x 720	
	Väljundi vorming	H.264, MJPEG, YUY	
	Väljundpilt	HD, VGA, QVGA, QQVGA	
Heli	Mikrofon	2 mikrofoni	
Liides		USB	
Keskkonningimused	Töötemperatuur	0 °C - 40 °C (32 °F - 104 °F)	
	Tööniiskus	0 % - 80 %	
	Hoiustamistemperatuur	-20 °C - 70 °C (-4 °F - 158 °F)	
	Niiskus hoiustamisel	0 % - 90 %	

- Üaltpoolt tehnilisi andmeid võidakse kvaliteedi parandamiseks eelnevalt hoiatamata muuta.



LG telerite videokõne funktsiooni ei saa kasutada järgmiste seadmetega:

- ASUS Skype Video Phone Touch SVITS
- ASUS Skype Videophone Touch SV1TW
- AIGURU_SV1 Skype Video Phone

*Mittetoetatud seadmete loendit võidakse eelnevalt ette teatamata muuta.

