



# MANUAL DE USUARIO MINICOMPONENTE

Por favor, lea este manual detenidamente antes de poner en funcionamiento el equipo y guárdelo para futuras consultas.

CM7520 (CM7520, CMS7520F/W)  
CM7420 (CM7420, CMS7520F)



MFL67412336

## Información de seguridad



### PRECAUCIÓN

RIESGO DE DESCARGA ELÉCTRICA - NO ABRIR



**PRECAUCIÓN:** PARA REDUCIR EL RIESGO DE DESCARGA ELÉCTRICA NO RETIRE LA CUBIERTA (O PARTE POSTERIOR) EN EL INTERIOR NO HAY PIEZAS REPARABLES POR EL USUARIO SOLICITE AYUDA A PERSONAL DE SERVICIO CUALIFICADO.



El símbolo del rayo con punta de flecha dentro de un triángulo equilátero pretende alertar al usuario de la presencia de voltaje peligroso no aislado dentro de la carcasa del producto que puede tener la magnitud suficiente para constituir un riesgo de descarga eléctrica para las personas.



El signo de exclamación dentro de un triángulo equilátero pretende alertar al usuario de la presencia de importantes instrucciones (de servicio) de funcionamiento y mantenimiento en la información

que acompaña al producto.

**ADVERTENCIA:** PARA REDUCIR EL RIESGO DE INCENDIO O DESCARGA ELÉCTRICA, NO EXPONGA ESTE PRODUCTO A LA LLUVIA NI A LA HUMEDAD.

**ADVERTENCIA:** No instale el equipo en un espacio reducido, como en una estantería o unidad similar.

**PRECAUCIÓN:** no bloquee ninguno de los orificios de ventilación. Instalar conforme a las instrucciones del fabricante. Las ranuras y orificios de la carcasa cumplen un propósito de ventilación y aseguran el correcto funcionamiento del producto, y a fin de protegerlo de un posible sobrecalentamiento. Los orificios no deben bloquearse en ningún caso colocando el producto sobre una cama, sofá, alfombra o superficie similar. Este producto no debe colocarse en una instalación empotrada, como una librería o estante, a menos que se proporcione una correcta ventilación del mismo y se respeten todas las instrucciones del fabricante.

**PRECAUCIÓN:** Este producto utiliza un sistema láser. Para garantizar un uso adecuado de este producto, lea detenidamente este manual de usuario y guárdelo para futuras consultas. En caso de que la unidad necesite servicio de reparación, póngase en contacto con un centro de servicio autorizado. El uso de los controles, ajustes o la realización de procedimientos diferentes de los especificados aquí puede provocar una exposición peligrosa a la radiación. Para evitar una exposición directa al haz del láser, no intente abrir la carcasa.

### PRECAUCIÓN en cuanto al cable de alimentación

Se recomienda que la mayoría de los productos electrónicos sean conectados a un circuito dedicado;

Es decir, un circuito de salida única que alimenta sólo a ese aparato y que no tiene tomas o circuitos adicionales. Compruebe la página de especificaciones de este manual del propietario para estar seguro. No sobrecargue las tomas de pared. Las tomas de pared sobrecargadas, sueltas o dañadas, los alargadores, los cables de alimentación deshilachados o el aislante agrietado de los cables podrían resultar peligrosos. Cualquiera de estas condiciones podría provocar un incendio o una descarga eléctrica. Examine periódicamente el cable de su aparato y si parece dañado o deteriorado, desenchúfelo, deje de usarlo y solicite al centro de servicio técnico autorizado que lo sustituyan por un nuevo equivalente. Proteja el cable de alimentación de daños físicos o mecánicos y evite doblarlo, aplastarlo, pellizcarlo o pisarlo con una puerta o caminar sobre él. Ponga especial atención en los enchufes, tomas de pared y el punto por donde el cable sale del aparato. Para apagar el aparato, desconecte el cable de alimentación. Al instalar el producto, asegúrese de que el enchufe esté accesible.

Este dispositivo está equipado con una batería o acumulador portátil.

**Forma segura de retirar la batería del equipo:**

Retire la batería o pilas antiguas siguiendo el orden inverso al de instalación. Para evitar contaminar el medioambiente y llevar posibles daños a la salud pública, las baterías viejas deben llevarse a los puntos de recogida designados. no se deshaga de las baterías con la basura normal. Es recomendable utilizar los sistemas locales de recogida de baterías y acumuladores. La batería no debe exponerse a calor excesivo como el del sol, el fuego o fuente similar.

**PRECAUCIÓN:** No deberá exponerse el aparato a agua (goteo o salpicadura), ni colocar sobre el mismo objetos con líquido, como jarrones.

Es necesario configurar la opción de formato del disco en [Masterizado] para que los discos sean compatibles con los lectores LG al dar formato a discos regrabables. Si configura la opción en Sistema de archivos Live, no podrá utilizarlos en lectores LG.

(Masterizado/ Sistema de archivos Live : sistema de formato de discos para Windows Vista)

## Tabla del Contenido

### 1 Comenzando

---

- 2 Información de seguridad
- 6 Características Únicas
- 6 Accesorios
- 6 Requisito de archivo reproducible
- 6 - Requisitos del archivo de música MP3/ WMA
- 6 - Dispositivos USB compatibles
- 6 - Requisitos del dispositivo USB
- 7 Control remoto
- 8 Panel frontal
- 10 Panel trasero

### 2 Conectando

---

- 11 Conexión de los altavoces
- 11 - Acople de los altavoces a la unidad
- 12 Conexión de equipo opcional
- 12 - Conexión a entrada auxiliar
- 12 - Conexión PORT.IN (Puerto de entrada)
- 13 - Conexión USB
- 13 - Conexión de la antena

### 3 Funcionamiento

---

- 14 Funcionamiento básico
- 14 - Funcionamiento del CD/USB
- 15 - Seleccionando una carpeta y un archivo MP3 / WMA
- 15 - Eliminando un archivo MP3/WMA
- 16 Otras funciones
- 16 - Reproducción programada
- 16 - Desactivar el sonido de forma temporal
- 16 - Reproducción AUTO DJ
- 17 - Visualización de información del archivo (ETIQUETA ID3)
- 17 - DEMO
- 17 - Uso del micrófono
- 18 Funcionamiento del sintonizador
- 18 - Escuchar la radio
- 18 - Configuración de las emisoras de radio
- 18 - Eliminación de todas las emisoras guardadas
- 18 - Mejora de una mala recepción de FM
- 19 Ajuste del sonido
- 19 - Configuración del modo surround
- 19 - Configurar el USER EQ
- 20 Ajuste del reloj
- 20 - Uso de su reproductor como reloj despertador
- 20 - Configuración del temporizador
- 20 - Dimmer
- 21 Operaciones avanzadas
- 21 - Escuchar música desde el lector portátil o dispositivo externo
- 21 - Woofer ON/OFF (CM7520)
- 21 - Grabar a USB
- 22 - Copiando de USB a USB

## 4 Solución de problemas

---

- 23 Solución de problemas
- 23 – General

## 5 Apéndice

---

- 24 Marcas comerciales y licencias
- 25 Especificaciones generales
- 26 Especificaciones de los altavoces
- 27 Mantenimiento
- 27 – Notas en los discos
- 27 – Manejo de la unidad

1

2

3

4

5

## Características Únicas

### Portátil

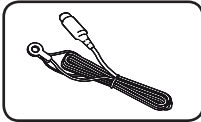
Escuche música desde su dispositivo portátil. (MP3, ordenador portátil, etc.)

### Grabación directa en USB

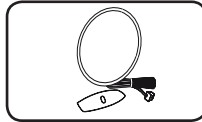
Graba música en su dispositivo USB.

## Accesorios

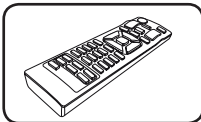
Revise e identifique los accesorios facilitados.



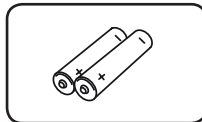
Antena FM (1)



Antena AM (1)



Control remoto (1)



Pilas (2)

## Requisito de archivo reproducible

### Requisitos del archivo de música MP3/ WMA

La compatibilidad de los discos MP3/ WMA con este lector está limitada a :

- Frecuencia de muestreo : entre 32 kHz a 48 kHz (MP3), entre 32 kHz a 48 kHz (WMA)
- Tasa de bits : entre 32 kb/s a 320 kb/s (MP3), 40 kb/s a 192 kb/s (WMA)
- Máximo número de archivos: menos de 999
- Extensiones de los archivos : "mp3"/ "wma"
- Formato de archivo en CD-ROM: ISO 9 660/ JOLIET
- Le recomendamos utilizar Easy-CD Creator, que crea un sistema de archivos ISO 9 660 system.

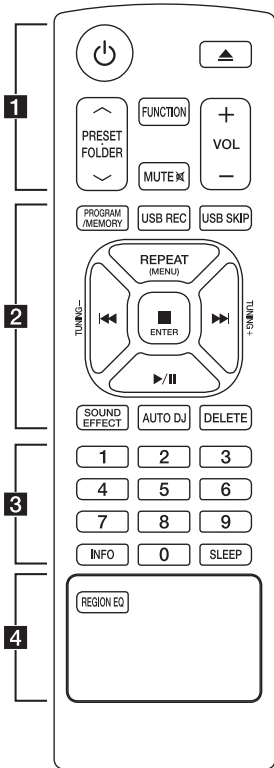
### Dispositivos USB compatibles

- Lector MP3: lector MP3 tipo flash.
- Unidad flash USB: dispositivos compatibles con USB 2,0 ó 1,1.
- La función USB de esta unidad no es compatible con algunos dispositivos USB.

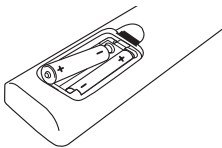
### Requisitos del dispositivo USB

- Los dispositivos que requieran la instalación de programas adicionales una vez conectados a una computadora no están admitidos.
- No extraiga el dispositivo USB mientras se encuentre en funcionamiento.
- Para dispositivos USB de gran capacidad, el proceso de búsqueda podría prolongarse varios minutos.
- Para evitar pérdidas de datos, realice una copia de seguridad de todos los datos.
- Si utiliza un cable alargador o un concentrador USB, el dispositivo USB puede no ser reconocido por la unidad.
- No se admitirán dispositivos que utilicen sistema de archivos NTFS. (Sólo es admisible el sistema de archivos FAT (16/32).)
- Esta unidad no será admisible cuando el número total de archivos sea igual o superior a 1 000.
- No se admiten discos duros externos, dispositivos bloqueados o discos duros USB.
- El puerto USB de la unidad no puede conectarse a una computadora. La unidad no puede usarse como dispositivo de almacenamiento.

## Control remoto



### Instalación de la batería



Quite la cubierta de las baterías en la parte posterior del control remoto, e inserte dos baterías (tamaño AAA) de 1,5 Vcc forma que  $\oplus$  y  $\ominus$  se ajusten correctamente.

• • • • • **1** • • • • •  
 ⏻ (ENCENDIDO) : Prende y apaga la unidad.

▲ (ABRIR/CERRAR) : Abre y cierra la bandeja de discos.

#### PRESET-FOLDER $\wedge/\vee$ :

- Busca una carpeta con archivos MP3/WMA. Mientras se reproduce un CD o USB que contiene archivos MP3/WMA en diversas carpetas, oprima **PRESET-FOLDER  $\wedge/\vee$**  para seleccionar la carpeta que desea reproducir.

- Seleccione un número de presintonía para una emisora de radio.

**FUNCTION** : Escoge la función y la fuente de entrada.

**MUTE  $\boxtimes$**  : Para silenciar el sonido.

**VOL +/-** : Ajusta el volumen de los altavoces.

• • • • • **2** • • • • •  
**PROGRAM/MEMORY** :

- Almacena estaciones de radio.  
 - Crea una lista de reproducción que desee usted escuchar.

**USB REC** : Grabación directa por USB.

**USB SKIP** : Cambia entre USB 1 y USB 2.

**REPEAT (MENU)** : Escucha sus pistas (archivos) de manera repetida o aleatoria

**TUNING-/+** : Sintoniza la estación de radio deseada.

◀▶ (Saltar/Buscar) :

- Salta rápido adelante o atrás.  
 - Busca una sección dentro de una pista/archivo.

#### ■ ENTER :

- Detiene la reproducción o la grabación.

- Cancela la función ELIMINAR.

▶/|| (Reproducir/Pausa) : Inicia o pausa la reproducción.

**SOUND EFFECT** : Puede escoger efectos de sonido.

**AUTO DJ** : Selecciona el modo AUTO DJ (Para obtener más información, consulte la página 16).

**DEL.** : Elimina archivos MP3/WMA.

• • • • • **3** • • • • •

#### 0 a 9 Botones numéricos de :

Selección de las pistas numeradas, archivos, o número preestablecido.

**INFO** : Ve informaciones acerca de su música. Un archivo MP3 a menudo viene con una etiqueta. La etiqueta suministra información del Título, Artista, Álbum o Duración.

**SLEEP** : configura el sistema para apagarse automáticamente a una hora concreta.  
 (Regulador de luz : La mitad de la ventana de visualización se oscurecerá.)

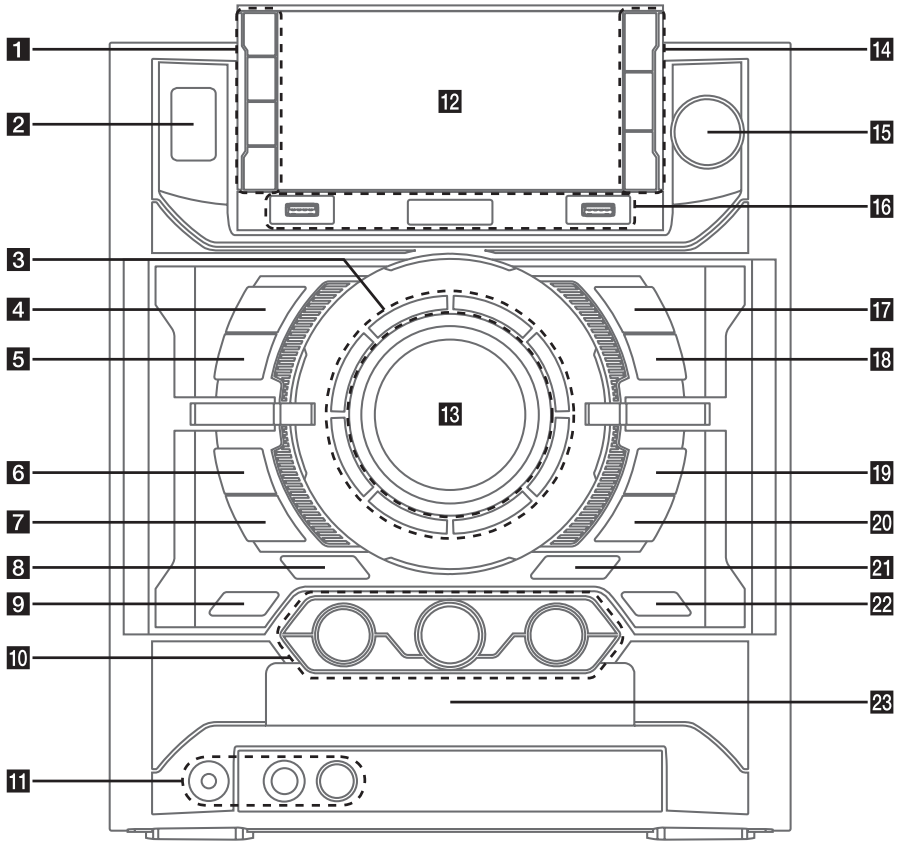
• • • • • **4** • • • • •

**REGION EQ** : Selecciona el ecualizador de la región.

# Panel frontal

1

Comenzando





**1 TIMER**

Con la función TIMER (temporizador) puede encender o apagar la reproducción de un CD o USB o la recepción del sintonizador en el momento deseado.

**CLOCK**

Para configurar el reloj y ver la hora.

**SET**

Confirma la configuración.

**2**  (ENCENDIDO)**3** Luces de fondo**4** 

Detiene la reproducción o cancela la función ELIMINAR.

**5** 

Anterior / Exploración

**6** **CD**

Selecciona la función CD.

**7** **AUX/PORT. IN**

Selecciona la función AUX o PORT. IN.

**8** **USER EQ**

Control de registro de sonido.

**9** **WOOFER ON/OFF / DEMO (CM7520)**

Enciende o apaga los altavoces de sub bajos. Mostrar demo.

**DEMO (CM7420)**

Mostrar demo.

**10** **LATIN EQ (ECUALIZADOR LATINO)**

Elige ecualizador local especial.

**AUTO DJ**

Selecciona el modo AUTO DJ (Para obtener más información, consulte la página 16).

**BASS BLAST**

Selecciona directamente el sonido BASS BLAST o BYPASS.

**11** **PORT. IN** jack

**MIC** jack

**MIC VOL.**

**12** Ventana de visualización**13** Perilla para control de volumen  
Ajusta el volumen de los altavoces.**14** **ENTER**

- Selecciona una carpeta cuando busca un archivo.

- Selecciona el BASS, MIDDLE y TREBLE cuando ajusta el USER EQ.

**FOLDER**

Pasa al modo de selección de carpeta y archivo.

**DEL.**

Elimina archivos MP3 / WMA.

**15** **FILE SEARCH**

Se desplaza al otro pista/archivo.

**16** Puerto USB 1/2

Usted puede reproducir o grabar archivos de sonido conectando el dispositivo USB.

 **USB REC**

Graba al USB.

**17** **>|| ST./MONO**

Inicia o pausa la reproducción.

Escoge sonido Estéreo/Mono.

**18** **>>|**

Siguiente / Explorar

**19** **USB 1/2**


Selecciona la función USB.

**20** **TUNER**

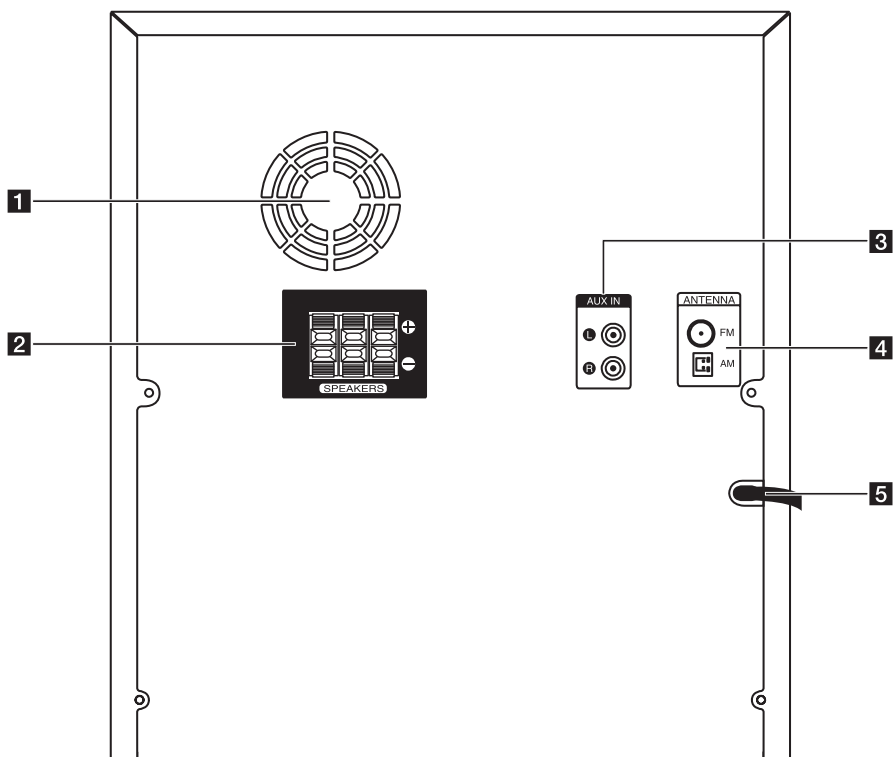
Selecciona la función TUNER.

**21** **SOUND EFFECT**

Le permite escoger efectos de sonido.

**22**  (ABRIR/CERRAR)**23** Bandeja de disco

## Panel trasero



- 1** Ventilador de refrigeración
- 2** Terminal del altavoz
- 3** Conector auxiliar (**AUX IN**) (L/R)
- 4** **ANTENNA (FM, AM)**
- 5** Cable de alimentación

### CM7420 Terminal del altavoz

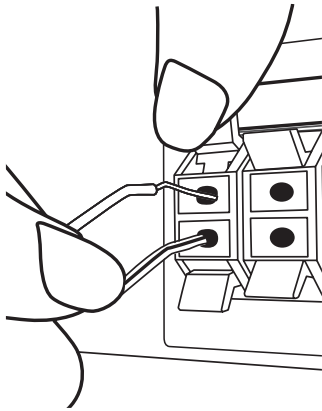


## Conexión de los altavoces

### Acople de los altavoces a la unidad

Para conectar el cable a la unidad, presione con el dedo cada lengüeta de plástico para abrir los terminales de conexión en la unidad. Inserte el cable y suelte la lengüeta.

Conecte el extremo negro de cada cable a los terminales marcados con el símbolo - (negativo) y el otro extremo a los terminales marcados con el símbolo + (positivo).



#### Precaución

- Tenga cuidado y asegúrese de que los niños no se apoyen o dejen objetos en el \*conducto de la bocina.  
\*Conducto de la bocina: Abertura para sonidos bajos en la estructura (alojamiento) de la bocina.
- Coloque el altavoz central fuera del alcance de los niños. De lo contrario, podría caer el altavoz y provocar lesiones personales y/o daños materiales.
- Asegúrese de instalar el altavoz con otra(s) persona(s) para evitar que se caiga, ocasionando lesiones al instalador.

### CM7520

Color	Bocina
Naranja	Realzador de graves
Blanco	Frontal L
Rojo	Frontal R

### CM7420

Color	Bocina
Blanco	Frontal L
Rojo	Frontal R

## Conexión de equipo opcional

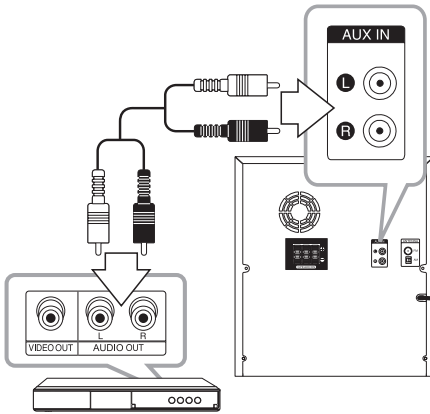
2

Conectando

### Conexión a entrada auxiliar

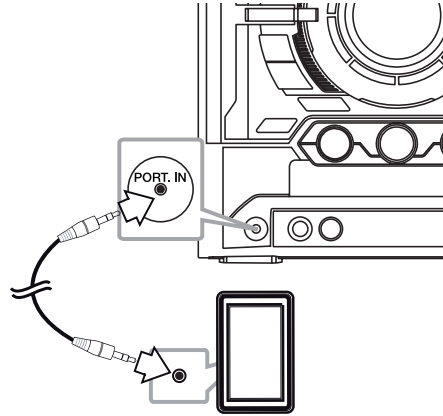
Conecte el cable de salida de un dispositivo externo (videocámara, TV, reproductor, etc.) a la AUX IN (L/R).

Si su dispositivo sólo tiene una salida de audio (mono), conéctela a la toma de audio izquierda (blanca) de la unidad.



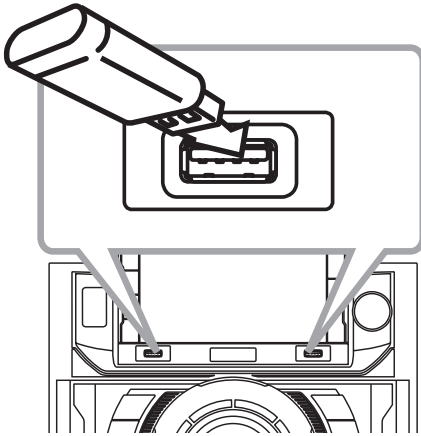
### Conexión PORT.IN (Puerto de entrada)

Conecte una salida (de audífonos o salida de línea) de un dispositivo portátil (MP3 o PMP etc.) al PORT. IN conector.



## Conexión USB

Conecte el puerto USB de la memoria USB (o de un reproductor MP3, etc.) al puerto USB, en la parte frontal de la unidad.



### ! Nota

Retirar el dispositivo USB de la unidad

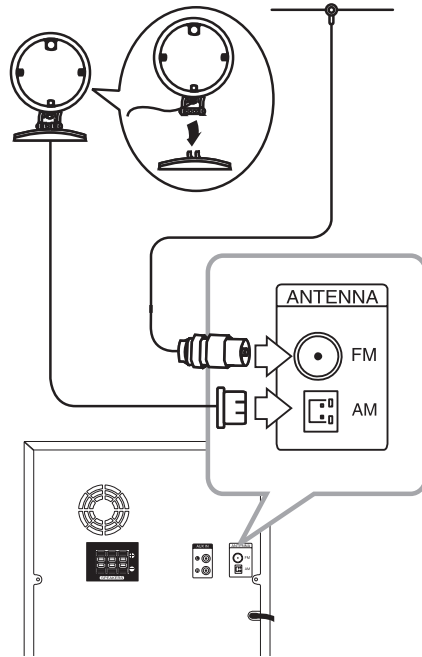
1. Seleccione una función o modo diferente o pulse **ENTER** en el mando a distancia o **□** en la unidad dos veces seguidas.
2. Retire el dispositivo USB de la unidad.

## Conexión de la antena

Conecte la antena FM/AM facilitada para escuchar la radio.

Conecte la antena de cuadro AM al conector de antena AM.

Conecte la antena de hilo FM al conector de antena FM.



### ! Nota

- Para evitar la captación de ruido, mantenga la antena de cuadro AM alejada de la unidad y de otros componentes.
- Asegúrese de extender por completo el cable de la antena FM. Después de conectar el cable de la antena FM, manténgalo horizontal.

## Funcionamiento básico

### Funcionamiento del CD/USB

1. Inserte el disco utilizando ▲(ABRIR/CERRAR) o conecte el dispositivo USB al puerto USB.
2. Seleccione la función CD o USB presionando **CD** o **USB 1/2** en la unidad o **FUNCTION** en el control remoto.
3. Seleccione un archivo (o una pista) que quiera reproducir pulsando ◀◀/▶▶.

Función	Qué hacer
Detener	Pulse ■ <b>ENTER</b> en el control remoto o □ en la unidad.
Reproducir	Pulse ▶/   en el control remoto o >   <b>ST./MONO</b> en la unidad.
Pausar	Presione ▶/   en el control remoto o >   <b>ST./MONO</b> en la unidad durante la reproducción.
Buscar una sección dentro de una pista/archivo.	Pulse ◀◀/▶▶ en el control remoto o  ◀◀/ >>  en la unidad. Durante la reproducción y suéltelo en el punto que desea escuchar.
Selección directa de una pista / archivo	Pulse los botones numéricos de <b>0</b> a <b>9</b> en el control remoto para pasar directamente a la pista o al archivo deseado.
Saltar a la pista o al archivo anterior/siguiente	Durante la reproducción, (1) Usando los botones ◀◀/▶▶ : Pulse ◀◀/▶▶ para ir a la siguiente pista/archivo o para volver al comienzo de la pista/archivo actual. Pulse ◀◀ dos veces brevemente para retroceder a la pista/archivo anterior. (2) Usando la perilla <b>FILE SEARCH</b> : Rote <b>FILE SEARCH</b> en la unidad y presione ▶/   para reproducir la pista / archivo.
Reproducción repetitiva o aleatoria	Pulse <b>REPEAT(MENU)</b> repetidamente en el control remoto. Consulte la nota para los detalles acerca del cambio de pantalla.

### ! Nota

- La pantalla cambia en el siguiente orden.

USB	MP3/WMA CD	AUDIO CD
RPT 1	RPT 1	RPT 1
RPT *DIR	RPT DIR	-
RPT ALL	RPT ALL	RPT ALL
RANDOM	RANDOM	RANDOM
OFF	OFF	OFF

\*DIR : Directorio

- El siguiente nombre de archivo se muestra cada 30 segundos. (A excepción de la reproducción ALEATORIA, ALEATORIA CON DJ AUTOMATICO, el ultimo archivo de la lista de reproducción, etc.)
- Si deja la bandeja del disco abierta durante 5 minutos, se cerrará automáticamente.

## Seleccionando una carpeta y un archivo MP3 / WMA

### En la unidad

1. Pulse **FOLDER** y después gire el botón **FILE SEARCH** hasta que aparezca la carpeta deseada.
2. Presione **ENTER** y rote **FILE SEARCH** hasta que aparezca el archivo deseado. Presione **>|| ST./MONO** para reproducirlo.

### En el mando a distancia

1. Pulse **PRESET-FOLDER**  $\wedge/V$  repetidamente hasta que aparezca la carpeta deseada.
2. Pulse **▶/||** para reproducir. El primer archivo de la carpeta se reproducirá.

## Eliminando un archivo MP3/WMA

Puede borrar el archivo, carpeta o formato pulsando **DEL.**. Esta función sólo está disponible en estado de detenido. (Sólo USB)

1. -Seleccione el archivo que desea eliminar y presione **DEL.**.  
-Seleccione el archivo que desea eliminar presionando **FOLDER** y rotando **FILE SEARCH** y presione **DEL.**.  
-Mantenga presionado **DEL.** para formatear el dispositivo USB.

O

Pulse **DEL.** repetidamente durante la selección del archivo MP3/WMA.

La pantalla cambia en el orden siguiente.

- DEL FILE? : Elimina el archivo
  - DEL FOLDER : Borra la carpeta
  - FORMAT? : Formato USB
2. Para eliminar archivo / formato de la carpeta, presione **▶/||** en el control remoto ó presione **>|| ST./MONO** en la unidad.
  3. Si desea salir del modo en curso, pulse **■ ENTER** en el mando a distancia o pulse **□** en la unidad.



### Precaución

- No extraiga el dispositivo USB durante la operación. (reproducción, etc.)
- Se recomienda respaldar la información regularmente para prevenir la pérdida de datos.
- La función eliminar puede no ser ofrecida, dependiendo del estatus del USB. (lock, etc.)

## Otras funciones

### Reproducción programada

La función de programa le permite guardar sus archivos favoritos desde cualquier disco o dispositivo USB en la memoria del receptor.


Un programa puede contener 20 pistas/archivos.

1. Introduzca un CD o USB y espere a que se ordene.
2. Pulse **PROGRAM/MEMORY** en el control remoto en modo de parada.
3. Presione **◀◀/▶▶** en el control remoto o **◀◀/▶▶** en la unidad para seleccionar una pista / archivo.
4. Presione de nuevo **PROGRAM/MEMORY** para guardar y seleccionar la siguiente pista / archivo.
5. Presione **▶/||** para reproducir las pistas / archivos de música programada.
6. Para borrar la selección, pulse **■ ENTER** dos veces.

#### ! Nota

Los programas también se borran cuando el disco o el dispositivo USB se retira, la unidad se apaga o la función cambia a otro modo.

### Desactivar el sonido de forma temporal

Pulse **MUTE**  para desactivar el sonido de la unidad.

Puede silenciar su unidad para, por ejemplo, contestar el teléfono, el icono de silenciar "M" parpadea en la pantalla.



### Reproducción AUTO DJ

Auto DJ elimina los espacios muertos o en blanco entre las canciones, permitiendo una reproducción continua de tu música. Ecualiza el volumen de las diversas pistas para que la reproducción sea uniforme.

Presione **AUTO DJ** repetidas veces en el control remoto o en la unidad, la pantalla cambia en el siguiente orden, **RANDOM (AUTO DJ RANDOM)** → **REPEAT ALL (AUTO DJ SEQUENTIAL)** → **(AUTO DJ OFF)**

Modo	Ventana de visualización	Descripción
OFF	- (AUTO DJ OFF)	-
RANDOM	RANDOM (AUTO DJ RANDOM)	En este modo se reproduce la música de manera aleatoria.
REPEAT	REPEAT ALL (AUTO DJ SEQUENTIAL)	En este modo se repite la reproducción de música.

#### ! Nota

- En el AUTO DJ no se admite la búsqueda de una sección dentro de una pista ni la reproducción repetida o aleatoria.
- Durante el modo DJ AUTOMÁTICO, presione **PRESET FOLDER**  en el control remoto **FOLDER/FILE SEARCH** en la unidad que no está disponible.
- Si se mueve a otras funciones o detiene la música usando  en la unidad (o **■ ENTER** en el control remoto) en el modo AUTO DJ, la función AUTO DJ se deshabilitará.
- La función AUTO DJ no funcionará en canciones con duración menor a 60 segundos.
- Durante la grabación, la función AUTO DJ no está disponible.
- Si cambia un disco mientras está activada la función AUTO DJ, la función se desactivará.



## Visualización de información del archivo (ETIQUETA ID3)

Mientras reproduce un archivo MP3 que contiene información del archivo, puede visualizarla pulsando **INFO**.

## DEMO

En el estado apagado, se demuestra la función en la ventana de visualización con un sonido de demostración y una pantalla presionando **WOOFER ON/OFF/DEMO**(CM7520) o **DEMO**(CM7420). Para cancelar la DEMO, presione de nuevo.

### ! Nota

- En DEMO, la unidad permanecerá en estado DEMO, incluso si se desenchufa el cable de alimentación.
- Puede disfrutar de otras funciones durante el modo DEMO. A continuación, el modo DEMO quedará en un estado de pausa temporal.
  - Si no pulsa ninguna tecla en 10 segundos, se volverá a la reproducción en DEMO automáticamente.

## Uso del micrófono

1. Conecte su micrófono a la toma MIC jack.
2. Reproduzca la canción que desee.
3. Cante con la música. Ajuste el volumen del micrófono girando en ambas direcciones el control **MIC VOL.** en la unidad.

### ! Nota

- Si no está utilizando el micrófono, baje el **MIC VOL.** del mismo al mínimo o apáguelo y desconéctelo de la toma MIC jack.
- Si el micrófono está demasiado cerca del altavoz es posible que se produzca un sonido chirriante. En este caso, aleje el micrófono del altavoz o baje el volumen del micrófono utilizando el control **MIC VOL.**
- Si el sonido que se emite por el micrófono es extremadamente alto, puede distorsionarse. En este caso, gire el control **MIC VOL.** al mínimo.

## Funcionamiento del sintonizador

Asegúrese de que la antena de AM y la de FM estén conectadas. (Consulte la página 13)

### Escuchar la radio

1. Presione **TUNER** en la unidad o **FUNCTION** en el control remoto, hasta que aparezca FM o AM en la ventana de visualización. Se sintonizará la última emisora recibida.
2. Pulse durante aprox. dos segundos en **TUNING -/+** hasta que la indicación de frecuencia comience a cambiar, después suéltelo. La búsqueda se detiene cuando la unidad sintoniza una emisora.

○

Pulse **TUNING -/+** varias veces.

3. Ajuste el volumen con la perilla de volumen en la unidad, o presionando **VOL +/-** en el control remoto repetidamente.

## Configuración de las emisoras de radio

Puede configurar 50 emisoras en FM y AM.

Antes de sintonizar, asegúrese de bajar el volumen.

1. Presione **TUNER** en la unidad o **FUNCTION** en el control remoto, hasta que aparezca FM o AM en la ventana de visualización.
2. Presione **TUNING -/+** en el control remoto o **|<</>>|** en la unidad para seleccionar una frecuencia deseada.
3. Presione **PROGRAM/MEMORY**. Un número preseleccionado parpadeará en la ventana de visualización.
4. Pulse **PRESET-FOLDER ^/V** para seleccionar el número predeterminado que desee.
5. Pulse **PROGRAM/MEMORY**. Se guardará la emisora.
6. Repita los pasos 2 al 5 para guardar otras emisoras.
7. Para escuchar una emisora, pulse **PRESET-FOLDER ^/V** o botones numéricos de **0 a 9**.

## Eliminación de todas las emisoras guardadas

1. Mantenga pulsado **PROGRAM/MEMORY** durante dos segundos. "ERASE ALL" parpadeará en la pantalla de la unidad.
2. Pulse **PROGRAM/MEMORY** para borrar todas las estaciones de radio guardadas.

## Mejora de una mala recepción de FM

Presione **>|| ST./MONO** en la unidad o **▶/||** en el control remoto. Esto cambiará el sintonizador de estéreo a monoy, por lo general, mejorará la recepción.

# Ajuste del sonido

## Configuración del modo surround

Este sistema cuenta con varios campos de sonido surround predeterminados. Puede seleccionar un modo de sonido deseado, utilizando **SOUND EFFECT** en la unidad o **SOUND EFFECT** en el control remoto.

Los elementos del ecualizador visualizados podrían diferir dependiendo de las fuentes y efectos de sonido.

EN PANTALLA	Descripción
NATURAL	Disfrutará de un sonido agradable y natural.
Efecto sonoro regionalizado	Efecto sonoro optimizado regionalmente. (FORRO/ FUNK/ SERTANEJO/ DANGDUT/ ARABIC/ PERSIAN/ INDIA/ RÉGÜETON/ MERENGUE/ SALSA/ SAMBA/ CUMBIA/ AFRO HIP HOP)
AUTO EQ	Ajuste el sonido del ecualizador al modo más similar al del género de las etiquetas ID3 MP3 que se incluyen en los archivos de las canciones.
POP CLASSIC JAZZ ROCK	Este programa ofrece una atmósfera sonora emocionante, proporcionándole la sensación de estar en un concierto de rock, pop, jazz o clásico.
MP3 - OPT	Esta función está optimizada para archivos comprimidos en MP3. Mejora los graves.
BASS BLAST	Durante la reproducción, refuerce los agudos, los graves y el efecto de sonido surround.
LOUDNESS	Mejora los graves y agudos.
BYPASS	Disfrutará del sonido sin el efecto proporcionado por el ecualizador.

### ! Nota

- En algunos altavoces, el sonido podría no escucharse o escucharse a volumen bajo dependiendo del modo de sonido.
- Puede ser necesario reiniciar el modo de sonido envolvente, tras el cambio en la entrada, en ocasiones, incluso después de cambiar el sonido de la pista / archivo.
- Al presionar el botón **BASS BLAST** (EXPLOSIÓN DE BAJOS) en la unidad puede seleccionar directamente el sonido **BYPASS** o **BASS BLAST** (EXPLOSIÓN DE BAJOS).

## Configurar el USER EQ

Puede escuchar música con el efecto de sonido deseado ajustando los **BASS**(bajos), **MIDDLE**(medios) y **TREBLE**(agudos).

1. Pulse **USER EQ**. Se muestra "USER EQ".
2. Pulse **SET** para ingresar a USER EQ.
3. Seleccione el efecto de sonido de **BASS**, **MIDDLE** o **TREBLE** que desea, presionando **ENTER**.
4. Presione **◀◀/▶▶** o rote **FILE SEARCH** para ajustar el nivel de sonido que desea.
5. Para finalizar la configuración, pulse **SET**.

## Ajuste del reloj

1. Encienda la unidad.
2. Pulse **CLOCK** durante al menos 2 segundos.
3. Elija una opción pulsando **|<</>>|**.  
- AM 12:00 (para que se muestre AM y PM) o bien 0:00 (para la opción de 24 horas)
4. Presione **SET** (ESTABLECER) para confirmar su selección.
5. Seleccione las horas presionando **|<</>>|**.
6. Pulse **SET**.
7. Seleccione los minutos presionando **|<</>>|**.
8. Pulse **SET**.

## Uso de su reproductor como reloj despertador

1. Encienda la unidad.
2. Pulse **TIMER**. Cada función parpadea.
3. Pulse **SET** cuando aparezca la función con la que desee despertarse.
4. Se mostrará "ON TIME". Este es el tiempo deseado en el que la unidad se encenderá. Pulse **|<</>>|** para cambiar las horas y los minutos y **SET** para guardar el resultado.
5. Se visualizará el mensaje "OFF TIME". Pulse **|<</>>|** para cambiar las horas y los minutos y pulse **SET** para guardar el resultado.
6. Pulse **|<</>>|** para cambiar las horas y los minutos y pulse **SET** para guardar el resultado. El icono de reloj "⌚" muestra que la alarma está configurada.
7. Pulse 2 veces el botón **TIMER**. Puede comprobar el estado de configuración.

### ! Nota

- Si quiere configurar la hora del reloj, puede comprobar la hora pulsando en **CLOCK** incluso cuando el reproductor esté apagado.
- Si quiere configurar la hora del reloj y la alarma, puede comprobar el icono de la alarma "⌚" pulsando en **CLOCK** incluso cuando el reproductor esté apagado.
- Si ajusta la hora y la alarma, puede comprobar el icono de alarma "⌚" y la información de configuración pulsando **TIMER** incluso cuando la unidad está apagada.

## Configuración del temporizador

Presione **SLEEP** repetidamente en el control remoto para seleccionar el tiempo de retardo entre 10 y 180 minutos. Después de dicho tiempo de retardo, la unidad se apagará.

Para cancelar la función de suspensión, presione **SLEEP** repetidamente en el control remoto hasta que aparezca "SLEEP 10"; luego presione de nuevo **SLEEP** una vez más en el control remoto mientras se muestre "SLEEP 10".

### ! Nota

- Usted puede revisar el tiempo restante antes de que la unidad se apague.
- Presione **SLEEP**. El tiempo restante aparecerá en el visualizador.

## Dimmer

Pulse **SLEEP** una vez. La mitad de la ventana de visualización se oscurecerá. Pulse repetidamente **SLEEP** hasta el paso dim off.

## Operaciones avanzadas

### Escuchar música desde el lector portátil o dispositivo externo

La unidad puede utilizarse para leer música a través de multitud de lectores portátiles o dispositivos externos. (Consulte la página 12).

1. Conecte el lector portátil a la toma PORT. IN de la unidad.



Conecte el dispositivo externo al conector AUX IN (ENTRADA AUXILIAR) de la unidad.

2. Desconecte la corriente pulsand .
3. Seleccione la función PORTABLE (PORTÁTIL) o AUX (AUXILIAR) presionando **FUNCTION** en el control remoto o **AUX/PORT. IN** en la unidad.
4. Prenda el lector portátil o dispositivo externo e inicie la lectura.

### Woofers ON/OFF (CM7520)

Puede encender o apagar el altavoz de graves presionando **WOOFER ON/OFF / DEMO** en la unidad.



#### Note

El sonido grave no se produce en la función AM.

### Grabar a USB

Puede grabar varias fuentes de sonido en el USB. (CD, USB, AUX, PORTABLE, FM, AM)

1. Conecte el dispositivo USB a la unidad.
2. Elija una función en la cual desee grabar usando **CD**, **USB1/2**, **TUNER**, o **AUX/PORT. IN** en la unidad o **FUNCTION** en el control remoto.

Grabación de una pista - Usted puede grabar en un USB después de reproducir un archivo que desee.

Grabación de todas las pistas - puede grabar en un USB después de detenerse.

Grabación de lista de programas - después de acceder a la lista de programas puede grabarla en un USB. (Consulte la página 16)

3. Pulse **USB REC** en la unidad o **USB REC** en el control remoto.  
- Si usted conecta USB1 y USB2, presione **ST./MONO** para grabar al USB1 o presione para grabar para USB2.
4. Para detener la grabación, pulse en la unidad o **ENTER** en el control remoto.

### Para seleccionar el índice de bits y la velocidad de grabación

1. Pulse **⏮** **USB REC** en la unidad o **USB REC** en el control remoto durante más de 3 segundos.
2. Pulse **⏮/⏭** En el control remoto o **⏮/⏭** En la unidad para seleccionar una tasa de ritmo.
3. Pulse **⏮** **USB REC** en la unidad o **USB REC** en el control remoto para seleccionar la velocidad de grabación.
4. Pulse **⏮/⏭** en el control remoto o **⏮/⏭** en la unidad para seleccionar una velocidad de grabación deseada. (Sólo CDs de audio)

#### X1 SPEED

- Puede escuchar música mientras la graba.

#### X2 SPEED

- Sólo puede grabar el archivo de música.

5. Pulse **⏮** **USB REC** en la unidad o **USB REC** en el control remoto para finalizar el ajuste.

### Pausar la grabación

Durante la grabación, pulse **⏮** **USB REC** para pausar la grabación. Pulse **USB REC** para continuarla. Presiónelo de nuevo para re-iniciar la grabación. (TUNER/AUX/PORTABLE Sólo)

### Copiando de USB a USB

Puede hacer la copia de diferentes fuentes de sonido en USB1 a USB2 en la función USB.

1. Conecte un USB que contenga los archivos deseados de sonido al USB1.
2. Conecte otro dispositivo USB al USB2.
3. Pulse **⏮** **USB REC** en la unidad **USB REC** en el control remoto.
4. Para detener la grabación, pulse **⏹** en la unidad o **ENTER** en el control remoto.

### ! Nota

- Podrá chequear el porcentaje de grabación del dispositivo USB en pantalla durante dicho proceso. (MP3/WMA CD Sólo)
- Durante la grabación de MP3/WMA, no hay sonido.
- Cuando detenga la grabación durante la lectura, el último archivo que estaba siendo grabado quedará guardado. (Excepto archivos MP3 / WMA)
- No desconecte o apague el dispositivo USB durante la grabación USB. De lo contrario, podría generar un archivo incompleto, imposible de eliminar en la computadora.
- Si la grabación USB no es posible, aparecerán en la ventana de visualización los mensajes.  
"NO USB", "ERROR", "FULL" o "NO REC"
- No pueden usarse lectores multitarjeta ni discos duros externos para la función de grabación USB.
- Un archivo se graba con 512 Mbytes al grabar en larga duración.
- No podrá grabar más de 999 archivos.
- Se almacenarán de la siguiente forma.

AUDIO CD	MP3/WMA	Otras fuentes*
■ CD_REC ├── TRK_001 ├── TRK_002 ├── : ├── : ├── :	■ FILE_REC ├── ABC(File name) ├── DEF(File name) ├── : ├── : ├── :	■ EXT_REC ├── AUDIO_001 ├── AUDIO_002 ├── : ├── : ├── :

\* : RADIO, AUX y similar.

La copia sin autorización de material protegido, incluyendo software, archivos, radiodifusiones y grabaciones de sonido, puede conllevar una infracción de las leyes de copyright y constituir un delito. Este equipo no debe ser usado con tales fines.

**Sea responsable.**

**Respete los derechos y las leyes de copyright.**

# Solución de problemas

## General

Problema	Causa & Solución
No hay alimentación.	<ul style="list-style-type: none"> <li>• El cable de alimentación no está enchufado. Enchufe el cable de alimentación.</li> <li>• Compruebe si ha fallado la corriente eléctrica. Chequee el estado operando otros dispositivos electrónicos.</li> </ul>
No hay sonido.	<ul style="list-style-type: none"> <li>• Compruebe si ha seleccionado la función correcta. Pulse <b>FUNCTION</b> y compruebe la selección de la función.</li> <li>• Los cables de audio están dañados. Sustitúyalos por un cable de audio nuevo.</li> </ul>
La unidad no inicia la reproducción.	<ul style="list-style-type: none"> <li>• Un disco no reproducible se inserta. Verifique el disco a reproducir.</li> <li>• No hay ningún disco insertado. Introduzca un disco.</li> <li>• El disco está sucio. Limpie el disco. (Consulte la página 27)</li> <li>• El disco está colocado hacia abajo. Coloque el disco con la etiqueta o la cara impresa hacia arriba.</li> </ul>
No pueden sintonizarse correctamente las emisoras de radio.	<ul style="list-style-type: none"> <li>• La antena no está bien colocada o conectada. Temperatura de funcionamiento.</li> <li>• La intensidad de la señal de la emisora de radio es muy débil. Sintonice la emisora manualmente.</li> <li>• No se han presintonizado emisoras o se han borrado (cuando se sintoniza buscando presintonías). Presintonice algunas emisoras de radio, consulte la página 18 para más detalles.</li> </ul>
El mando a distancia no funciona correctamente.	<ul style="list-style-type: none"> <li>• El control remoto está demasiado lejos de la unidad. Haga funcionar el control remoto dentro de un margen de 7 m.</li> <li>• Hay un obstáculo entre el control remoto y la unidad.</li> <li>• Se han agotado las pilas del control remoto. Reemplace las baterías con unas nuevas.</li> </ul>
El woofer no funciona. (CM7520 Sólo)	<ul style="list-style-type: none"> <li>• Verifique si el woofer está conectado a la unidad. Conecte correctamente los cables a la unidad. (Consulte la página 11)</li> <li>• Revise el estado del altavoz de bajos y presione <b>WOOFER ON/OFF / DEMO</b>.</li> </ul>


## Marcas comerciales y licencias

---





## Especificaciones generales

Generales		
Requisitos eléctricos	CM7520	CM7420
Consumo de energía	Consultar la etiqueta principal	
Dimensiones (An. x Al. x Prof.)	Consultar la etiqueta principal	
Peso neto (aprox.)	285 x 349 x 370 mm	
Temperatura de funcionamiento	5,6 Kg	
Humedad de funcionamiento	5 °C a 35 °C (41 °F a 95 °F)	
Fuente de Poder del Bus	5 % a 90 %	
Bus Power Supply	USB DC 5 V  500 mA	

Entradas	
AUX IN	2,0 V raíz cuadrático medio (1kHz 0 dB) 600 Ω, conector RCA (L, R) x 1
PORT. IN	1,2 V raíz cuadrático medio (3,5 mm entrada estéreo)

Sintonizador	
Rango de sintonización FM	87,5 a 108,0 MHz o 87,50 a 108,00 MHz
Rango de sintonización AM	522 a 1 620 kHz 520 a 1 710 kHz o 522 a 1 710 kHz

Amplificador			
Modelo		CM7520	CM7420
Modo estéreo		310 W + 310 W (4 Ω a 1 kHz, THD 10%)	325 W + 325 W (4 Ω a 1 kHz, THD 10%)
Modo envolvente	Frente	310 W + 310 W (4 Ω a 1 kHz, THD 10%)	325 W + 325 W (4 Ω a 1 kHz, THD 10%)
	Subwoofer	310 W (4 Ω a 1 kHz, THD 10%)	-

CD	
Respuesta de frecuencia	40 a 20 000 Hz
Relación señal/ruido	75 dB
Gama dinámica	80 dB

## Especificaciones de los altavoces

Altavoz frente		
Modelo	CMS7520F	CMS7520F
Tipo	2 bocinas, 2 vías	2 bocinas, 2 vías
Impedancia	4 $\Omega$	4 $\Omega$
Potencia nominal de entrada	310 W	325 W
Potencia máxima de entrada	620 W	650 W
Dimensiones netas (An. x Al. x Prof.)	246 x 475 x 330 mm	246 x 475 x 330 mm
Peso neto	7,8 kg	7,8 kg

Passive subwoofer	
Modelo	CMS7520W
Tipo	1 bocinas, 1 vías
Impedancia	4 $\Omega$
Potencia nominal de entrada	310 W
Potencia máxima de entrada	620 W
Dimensiones netas (An. x Al. x Prof.)	346 x 452 x 330 mm
Peso neto	9,6 kg

- El diseño y las especificaciones están sujetos a cambio sin previo aviso.

## Mantenimiento

### Notas en los discos

#### Manipulación de los discos

Nunca pegue papel ni cinta adhesiva en el disco.

#### Guardar los discos

Tras la reproducción, guarde el disco en la caja correspondiente. No deje el disco expuesto a la luz directa del sol o cerca de una fuente de calor nunca lo deje en un coche donde esté expuesto directamente al sol.

#### Limpieza de discos

Las huellas y el polvo en el disco pueden afectar a la calidad de la imagen y distorsionar el sonido. Antes de la reproducción, limpie el disco con un paño. Realice la limpieza del disco de dentro hacia fuera.

No utilice productos abrasivos como alcohol, benceno, disolventes u otros productos disponibles en el mercado. Evite igualmente los pulverizadores antiestáticos pensados para grabaciones de vinilo más antiguas.

## Manejo de la unidad

### Envío de la unidad

Guarde el embalaje original y los materiales de empaque. Si necesita enviar la unidad, para máxima protección, re empaque la unidad como fue originalmente empacada en la fábrica.

### Mantenga las superficies exteriores limpias

Cuando esté cerca de la unidad, no utilice productos volátiles como insecticidas en spray. No ejerza una presión excesiva al limpiar la unidad, a fin de evitar daños en la superficie. No deje que la unidad entre en contacto con productos de plástico o hule durante periodos prolongados.

### Limpieza de la unidad

Para limpiar el reproductor, utilice un trapo suave y seco. Si las superficies están muy sucias, utilice un trapo ligeramente humedecido con una solución de detergente suave. No utilice solventes fuertes como alcohol, bencina o thinner ya que pueden dañar la superficie de la unidad.

### Mantenimiento de la unidad

La unidad es un dispositivo de precisión y alta tecnología. Si las lentes ópticas o la unidad del disco acumulan suciedad o presentan desgaste, la calidad de la imagen se verá afectada. Para información más detallada, consulte en el centro de servicio autorizado más cercano.

