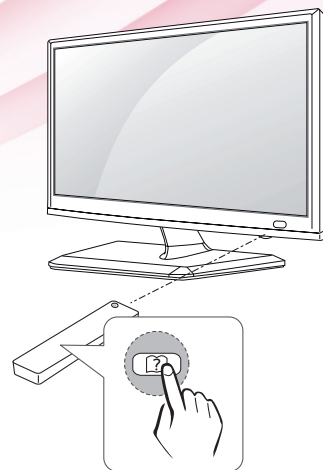


# BENUTZERHANDBUCH LED-LCD-TV



Bitte lesen Sie dieses Handbuch aufmerksam durch, bevor Sie das Gerät zum ersten Mal verwenden, und bewahren Sie es zur späteren Verwendung auf.

## LED-LCD-TV-MODELL

M2232D

M2432D

M2732D

# INHALTSVERZEICHNIS

## 3 LIZENZEN

---

## 4 INSTALLATIONSVERFAHREN

---

## 5 MONTAGE UND VORBEREITUNG

---

- 5 Auspacken
- 7 Teile und Tasten
- 8 Anheben und Bewegen des TV-Geräts
- 9 Einrichten des TV-Geräts
  - 9 - Anbringen des Standfußes
  - 12 - Montage auf einem Tisch
  - 13 - Sauberes Verlegen der Kabel
  - 14 - Abnehmen des Standfußes
  - 16 - Wandmontage

## 18 FERNSEHEN

---

- 18 Erstmaliges Einschalten des TV-Geräts

## 20 HERSTELLEN VON VERBINDUNGEN

---

- 20 Anschließen einer Antenne
- 21 Anschließen eines HD-Receiver, DVD-Players, Videorekorders oder Spielgeräts
  - 21 - HDMI-Anschluss
  - 22 - HDMI-zu-DVI-Anschluss
  - 23 - Komponenten-Anschluss
  - 24 - Composite-Anschluss
  - 25 - Euro-Scart-Anschluss
- 26 Anschließen eines USB-Geräts
- 26 Anschluss eines CI-Moduls
- 27 Anschluss eines PCs
  - 28 - HDMI-Anschluss
  - 29 - HDMI-zu-DVI-Anschluss
  - 30 - RGB-Anschluss

## 31 FERNBEDIENUNG

---

## 33 ANPASSEN VON EINSTELLUNGEN

---

- 33 Zugriff auf die Hauptmenüs

## 34 DAS BENUTZERHANDBUCH VERWENDEN

---

- 34 Ruft das Menü „Benutzerhandbuch“ auf.
  - 34 - Verwendung des TV-Menüs
  - 34 - Verwendung der Fernbedienung

## 35 WARTUNG

---

- 35 Reinigung des TV-Geräts
- 35 Bildschirm und Rahmen
- 35 Gehäuse und Standfuß
- 35 Stromkabel
- 36 Vermeiden von „eingebraunten“ Bildern auf dem Fernsehbildschirm

## 37 FEHLERBEHEBUNG

---

- 37 Allgemein

## 38 TECHNISCHE DATEN

---

# LIZENZEN

Die unterstützten Lizenzen sind von Modell zu Modell verschieden. Weitere Informationen zu den Lizenzen erhalten Sie unter [www.lg.com](http://www.lg.com).



Hergestellt unter Lizenz von Dolby Laboratories. Dolby und das Doppel-D-Symbol sind Marken der Dolby Laboratories.



HDMI, das HDMI Logo und High-Definition Multimedia Interface sind Markenzeichen oder eingetragene Markenzeichen von HDMI Licensing LLC.



ÜBER DIVX-VIDEO: DivX® ist ein digitales Videoformat der Firma DivX, LLC, einem Tochterunternehmen der Rovi Corporation. Dieses Gerät ist offiziell DivX Certified® zur Wiedergabe von DivX-Videos. Weitere Informationen und Software-Tools zum Konvertieren von Dateien in das DivX-Format finden Sie unter [divx.com](http://divx.com).

ÜBER DIVX VIDEO-ON-DEMAND: Dieses DivX Certified® Gerät muss registriert werden, damit Sie gekaufte DivX Video-on-Demand-Inhalte (VOD) wiedergeben können. Um einen Registrierungscode zu erhalten, rufen Sie im Einstellungsmenü des Geräts den Bereich „DivX VOD“ auf. Weitere Informationen darüber, wie Sie Ihre Registrierung abschließen, finden Sie unter [vod.divx.com](http://vod.divx.com).

DivX Certified® zur Wiedergabe von DivX®-Videos bis zu HD 1080p, einschließlich Premium-Inhalte.

DivX®, DivX Certified® sowie die entsprechenden Logos sind Marken der Rovi Corporation oder ihrer Tochterunternehmen und werden unter Lizenz verwendet.

Abgedeckt durch mindestens eins der folgenden US-Patente: 7295673; 7460668; 7515710; 7519274

# INSTALLATIONSVERFAHREN

- 1 Öffnen Sie die Packung, und stellen Sie sicher, dass alle Zubehörteile im Lieferumfang enthalten sind.
- 2 Befestigen Sie den Standfuß am TV-Gerät.
- 3 Verbinden Sie ein externes Gerät mit dem TV-Gerät.



## HINWEIS

- Ihr TV-Gerät kann von der Abbildung möglicherweise leicht abweichen.
- Das OSD-Menü (am Bildschirm angezeigtes Menü) Ihres TV-Geräts kann sich leicht von dem in diesem Handbuch unterscheiden.
- Die verfügbaren Menüs und Optionen können sich je nach verwendeter Eingangsquelle bzw. je nach Modell unterscheiden.
- Künftig können diesem TV-Gerät neue Funktionen hinzugefügt werden.

# MONTAGE UND VORBEREITUNG

## Auspacken

Prüfen Sie, ob folgende Artikel in der Verpackung enthalten sind. Falls Zubehör fehlt, wenden Sie sich bitte an den Händler, bei dem Sie das Gerät erworben haben. Die Abbildungen im Handbuch unterscheiden sich möglicherweise von Ihrem Gerät und dem Zubehör.



### HINWEIS

- Das im Lieferumfang enthaltene Zubehör ist modellabhängig.
- Änderungen an den Gerätespezifikationen oder am Inhalt dieses Handbuchs sind im Zuge von Aktualisierungen der Gerätefunktionen vorbehalten.



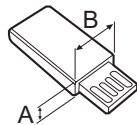
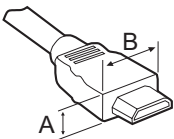
### VORSICHT

- Verwenden Sie keine Fälschungen, um die Sicherheit und Lebensdauer des Geräts sicherzustellen.
- Durch Fälschungen verursachte Schäden oder Verletzungen sind nicht von der Garantie abgedeckt.



### HINWEIS

- Die im Lieferumfang enthaltenen Artikel sind modellabhängig.
- Änderungen an den Produktspezifikationen oder am Inhalt dieses Handbuchs sind im Zuge von Aktualisierungen der Produktfunktionen vorbehalten.
- Für eine optimale Verbindung sollte die Einfassung von HDMI-Kabeln und USB-Geräten höchstens 10 mm dick und 18 mm breit sein. Verwenden Sie ein Verlängerungskabel, das USB 2.0 unterstützt, wenn das USB-Kabel oder der USB-Speicherstick nicht in den USB-Anschluss Ihres TV-Geräts passt.



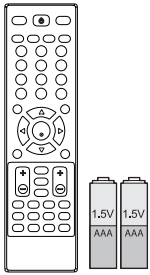
\*A ≡ 10 mm

\*B ≡ 18 mm

M2232D

M2432D

M2732D

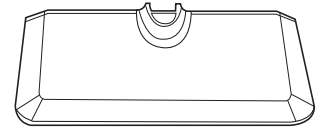


**Fernbedienung / Batterien (AAA)**

(Siehe S. 31, Siehe S. 32)

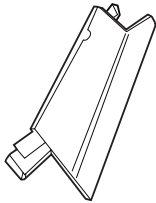


**CD (Handbuch) / Karten**



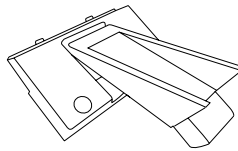
**Ständerplatte**

(Siehe S. 9, Siehe S. 10, Siehe S. 14, Siehe S. 15)



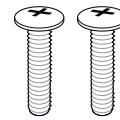
**Standkörper (Nur Modell M2255D, M2755D)**

(Siehe S. 9, Siehe S. 14)



**Standkörper (Nur Modell M2755D)**

(Siehe S. 10, Siehe S. 15)

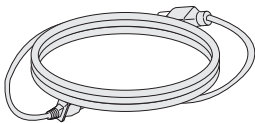


**Montageschrauben**

2 EA

(Nur Modell M2755D)

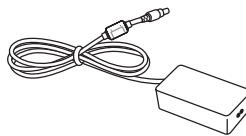
(Siehe S. 10, Siehe S. 15)



**Netz kabel**

(Abhängig vom Land)

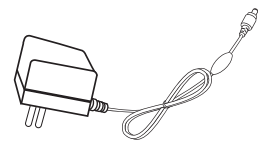
(Siehe S. 12)



**Netzstecker**

(Siehe S. 12)

und



**Netzstecker**

(Abhängig vom Land)

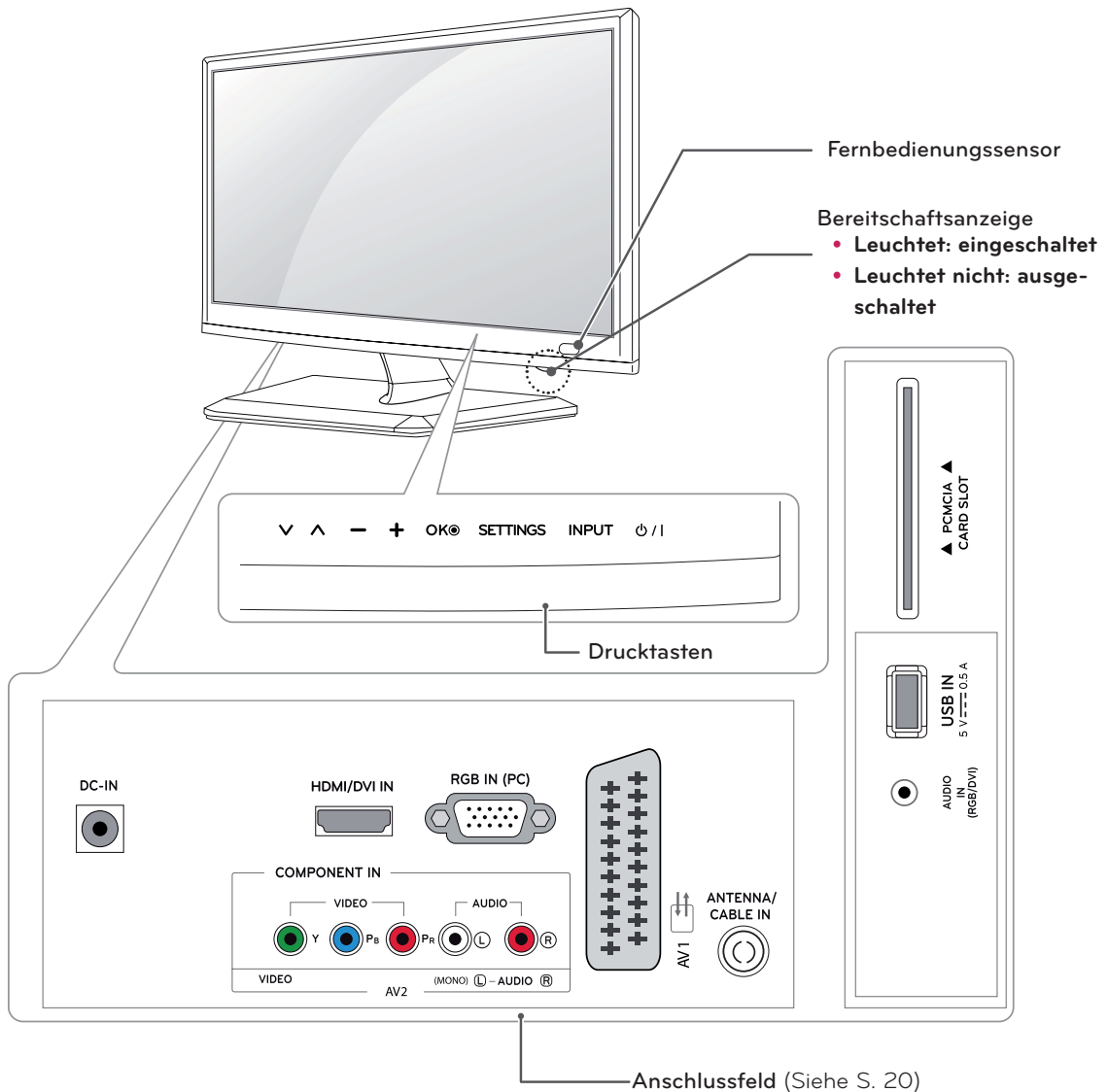
(Siehe S. 12)



**Kabelbinder**

(Siehe S. 13)

## Teile und Tasten



Drucktaste	Beschreibung
▼ ▲	Navigieren durch die gespeicherten Programme.
- +	Regelt die Lautstärke.
OK	Wählt die markierte Menüoption aus oder bestätigt eine Eingabe.
SETTINGS	Öffnet und schließt die Hauptmenüs und speichert Ihre Eingaben.
INPUT	Ändert die Eingangsquelle.
⏻ / I	Schaltet den Strom ein und aus.



### HINWEIS

Alle Tasten lassen sich durch einfache Berührung mit dem Finger bedienen.

## Anheben und Bewegen des TV-Geräts

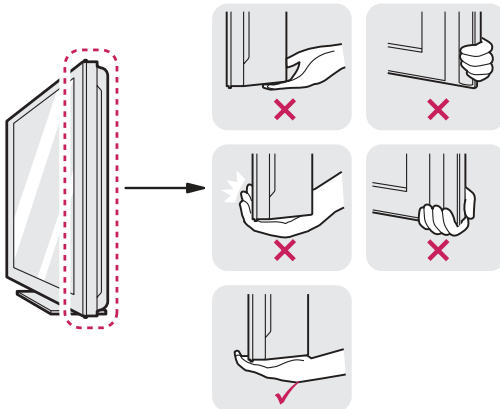
Lesen Sie folgende Hinweise, bevor Sie das TV-Gerät bewegen oder anheben, um Kratzer oder Beschädigungen am TV-Gerät zu verhindern und um einen reibungslosen Transport unabhängig von Typ und Größe zu gewährleisten.



### VORSICHT

Berühren Sie niemals den Bildschirm, da er oder die Pixel, aus denen die Bilder erzeugt werden, dadurch beschädigt werden könnte(n).

- Es wird empfohlen, das TV-Gerät im Originalkarton oder in der Originalverpackung zu bewegen bzw. zu transportieren.
- Trennen Sie das Netzkabel und alle weiteren Kabel, bevor Sie das TV-Gerät bewegen oder anheben.
- Halten Sie das TV-Gerät oben und unten am Rahmen gut fest. Halten Sie ihn nicht am transparenten Teil, am Lautsprecher oder am Lautsprechergrill fest.



- Halten Sie das TV-Gerät so, dass der Bildschirm von Ihnen abgewendet ist, um ein Verkratzen des Bildschirms zu verhindern.



- Setzen Sie das TV-Gerät während des Transports keinen ruckartigen Bewegungen oder starken Erschütterungen aus.
- Halten Sie das TV-Gerät beim Transport aufrecht, drehen Sie es niemals auf die Seite, und kippen Sie es nicht nach links oder rechts.



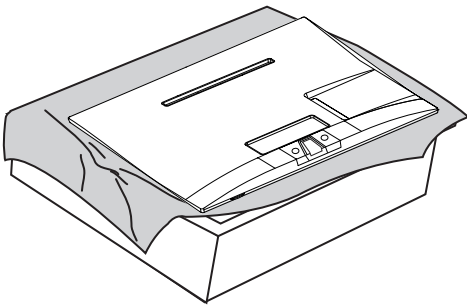
## Einrichten des TV-Geräts

M2232D M2432D

### Anbringen des Standfußes

Wenn Sie das TV-Gerät nicht an der Wand montieren, bringen Sie den Standfuß wie nachfolgend beschrieben an.

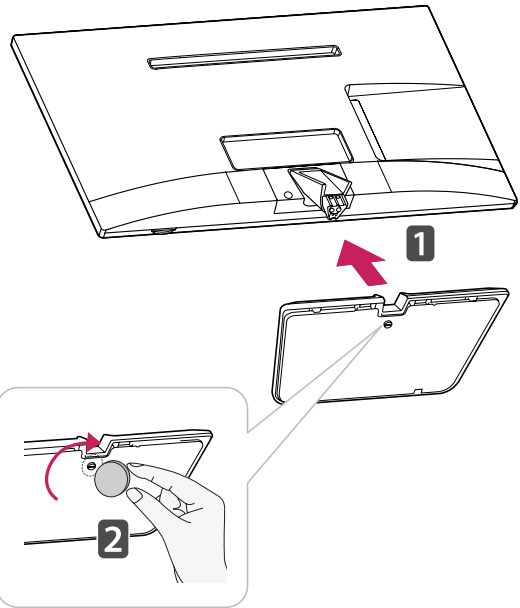
- 1 Legen Sie das TV-Gerät mit dem Bildschirm nach unten auf einer ebenen, gepolsterten Fläche ab.



#### VORSICHT

- Legen Sie eine Schaumstoffmatte oder ein weiches Tuch darunter, um den Bildschirm vor Beschädigungen zu schützen.
- Wenn Sie den Ständer am TV-Gerät anbringen, legen Sie den Bildschirm nach unten gerichtet auf einen Tisch oder eine andere flache Oberfläche mit einer weichen Unterlage, um den Bildschirm vor Verkratzen zu schützen.

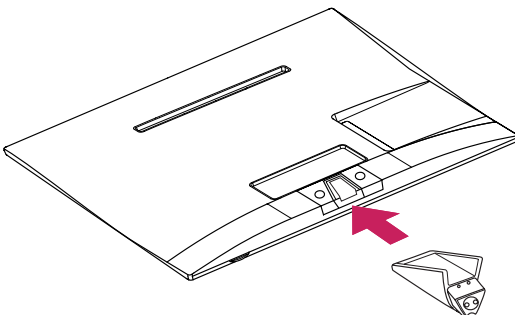
- 3 Befestigen Sie die **Ständerplatte** am **Standkörper**, indem Sie die Schraube mit einer **Münze** nach rechts drehen.



#### VORSICHT

Ziehen Sie die Schrauben richtig fest, um zu verhindern, dass das TV-Gerät nach vorne kippt. Ziehen Sie sie nicht zu fest an.

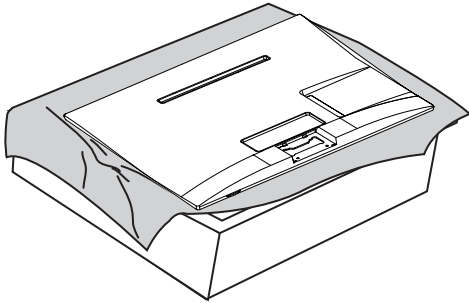
- 2 Bringen Sie den **Standkörper** am TV-Gerät an.



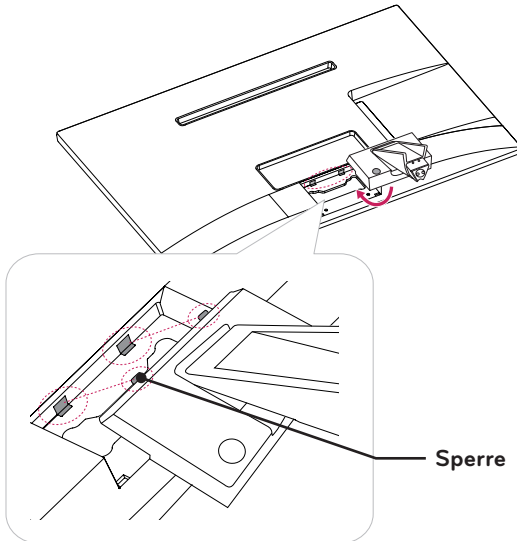
M2732D

Wenn Sie das TV-Gerät nicht an der Wand montieren, bringen Sie den Standfuß wie nachfolgend beschrieben an.

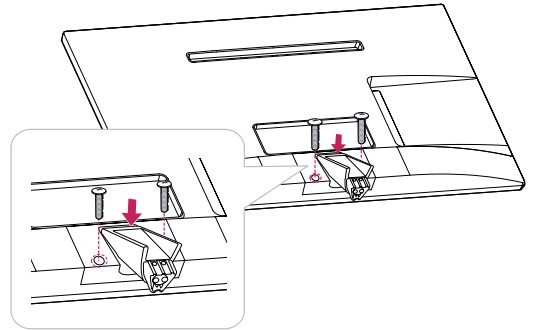
- 1 Legen Sie das TV-Gerät mit dem Bildschirm nach unten auf einer ebenen, gepolsterten Fläche ab.



- 2 Bringen Sie den **Standkörper** am TV-Gerät an. Schieben Sie die zwei **Stifte** am **Standkörper** in die Vertiefungen am TV-Gerät, und sichern Sie sie, indem Sie links und rechts von unten drücken.



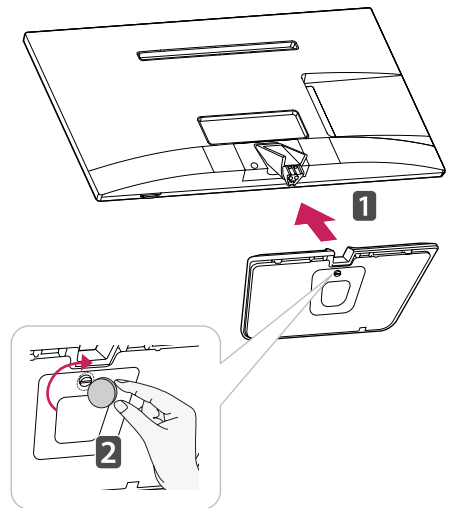
- 3 Befestigen Sie das TV-Gerät und den **Standkörper** mit den zwei Schrauben.



**! WARNUNG**

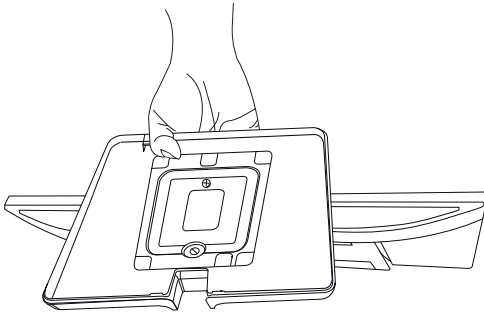
Wenn Sie die Schrauben nicht fest anziehen, wird das TV-Gerät herunterfallen und beschädigt werden.

- 4 Befestigen Sie die **Ständerplatte** am **Standkörper**, indem Sie die Schraube mit einer **Münze** nach rechts drehen.

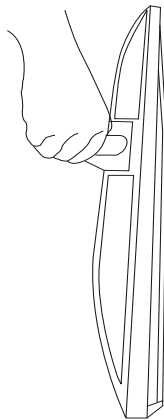


**! VORSICHT**

Ziehen Sie die Schrauben richtig fest, um zu verhindern, dass das TV-Gerät nach vorne kippt. Ziehen Sie sie nicht zu fest an.

 **VORSICHT**

- Tragen Sie den Monitor nicht verkehrt herum, da er sich sonst vom Standfuß lösen und beschädigt werden bzw. zu Verletzungen führen kann.
- Die Abbildung zeigt eine Beispielinstallation und unterscheidet sich möglicherweise von Ihrem Produkt.

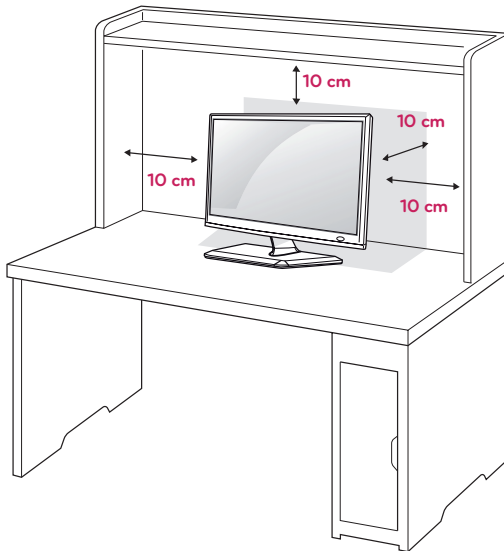


- Tragen Sie den Monitor nicht verkehrt herum am Standkörper, da er sich sonst lösen und beschädigt werden bzw. zu Verletzungen führen kann.
- Die Abbildung zeigt eine Beispielinstallation und unterscheidet sich möglicherweise von Ihrem Produkt.

## Montage auf einem Tisch

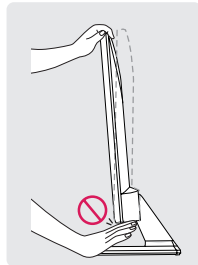
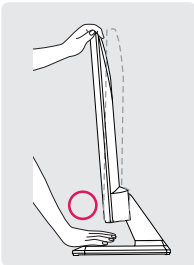
- 1 Heben Sie das TV-Gerät an, und kippen Sie es auf einem Tisch in die aufrechte Position.

Lassen Sie (mindestens) 10 cm Platz zur Wand, um eine gute Belüftung zu gewährleisten.



### ! WARNUNG

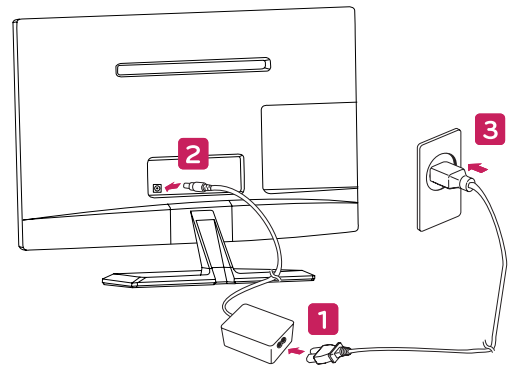
Halten Sie bei der Winkeleinstellung das TV-Gerät nicht am unteren Rahmen fest, wie in der folgenden Abbildung gezeigt: Verletzungsgefahr.



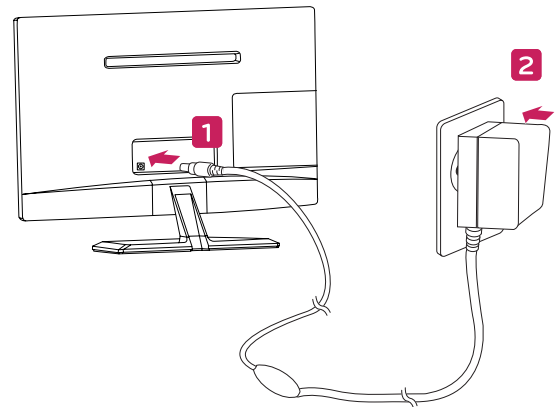
### ! VORSICHT

Trennen Sie erst das Netzkabel, bevor Sie das TV-Gerät bewegen oder installieren. Ansonsten besteht Stromschlaggefahr.

- 2 Stecken Sie das **Netzteil** am **Netzkabel** in eine Steckdose.



und

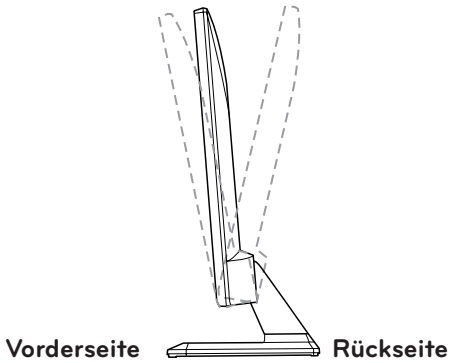


### ! VORSICHT

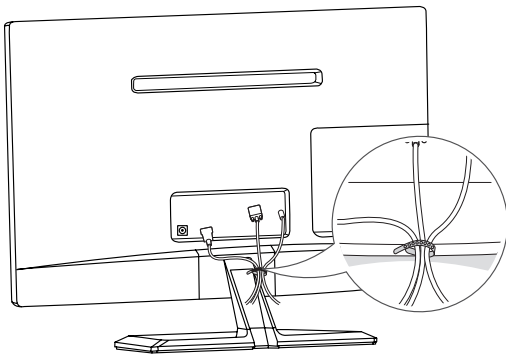
Stellen Sie das TV-Gerät nicht in die Nähe von Wärmequellen, da dies einen Brand oder Beschädigungen verursachen könnte.

**HINWEIS**

Kippen Sie das TV-Gerät in einem Winkel von  $+20^\circ$  bis  $-5^\circ$  nach oben oder unten, um es auf die für Sie optimale Position einzustellen.

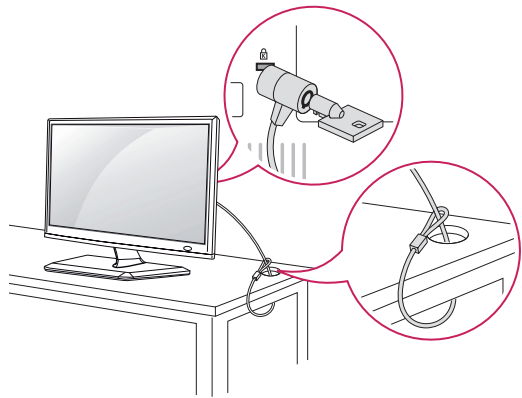
**Sauberes Verlegen der Kabel**

Bündeln Sie die Kabel, und binden Sie sie mit dem beigefügten Kabelclip zusammen.

**Verwendung des Kensington-Sicherheitssystems**

Der Anschluss des Kensington-Sicherheitssystems befindet sich an der Rückseite des TV-Geräts. Weitere Informationen zur Installation und Verwendung finden Sie im Handbuch, das im Lieferumfang des Kensington-Sicherheitssystems enthalten ist, oder auf der Website unter <http://www.kensington.com>.

Schließen Sie das Kabel des Kensington-Sicherheitssystems am TV-Gerät und an einem Tisch an.

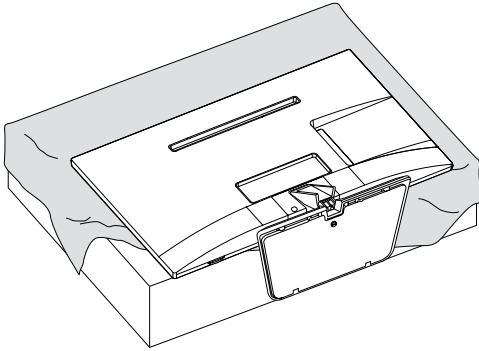
**HINWEIS**

Das Kensington-Sicherheitssystem ist optional. Weiteres Zubehör erhalten Sie bei den meisten Elektrohändlern.

## Abnehmen des Standfußes

**M2232D** **M2432D**

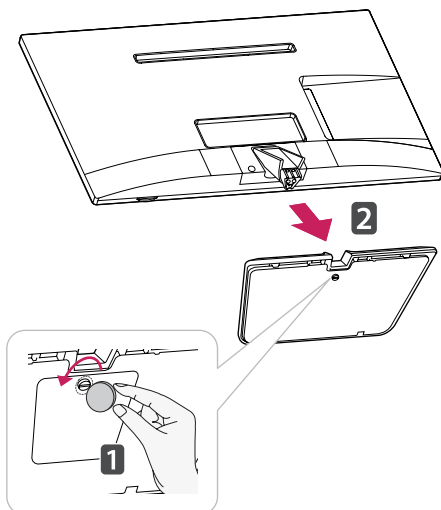
- 1 Legen Sie das TV-Gerät mit dem Bildschirm nach unten auf einer ebenen, gepolsterten Fläche ab.



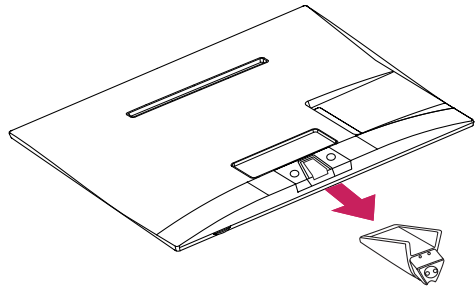
### VORSICHT

- Legen Sie eine Schaumstoffmatte oder ein weiches Tuch darunter, um den Bildschirm vor Beschädigungen zu schützen.
- Wenn Sie den Ständer vom TV-Gerät entfernen, legen Sie den Bildschirm nach unten gerichtet auf einen Tisch oder eine andere flache Oberfläche mit einer weichen Unterlage, um den Bildschirm vor Verkratzen zu schützen.

- 2 Drehen Sie die Schraube nach links, und entfernen Sie die **Ständerplatte** vom **Standkörper**.

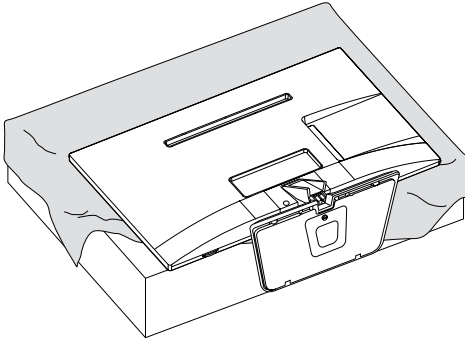


- 3 Ziehen Sie den **Standkörper** vom TV-Gerät ab.



## M2732D

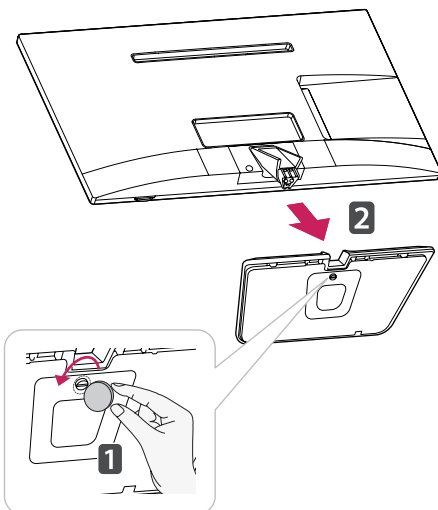
- 1 Legen Sie das TV-Gerät mit dem Bildschirm nach unten auf einer ebenen, gepolsterten Fläche ab.



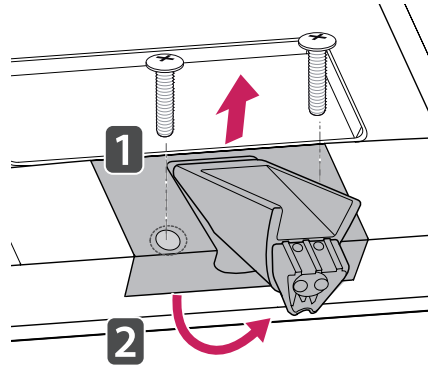
## VORSICHT

- Legen Sie eine Schaumstoffmatte oder ein weiches Tuch darunter, um den Bildschirm vor Beschädigungen zu schützen.
- Wenn Sie den Ständer vom TV-Gerät entfernen, legen Sie den Bildschirm nach unten gerichtet auf einen Tisch oder eine andere flache Oberfläche mit einer weichen Unterlage, um den Bildschirm vor Verkratzen zu schützen.

- 2 Drehen Sie die Schraube nach links, und entfernen Sie die **Ständerplatte** vom **Standkörper**.

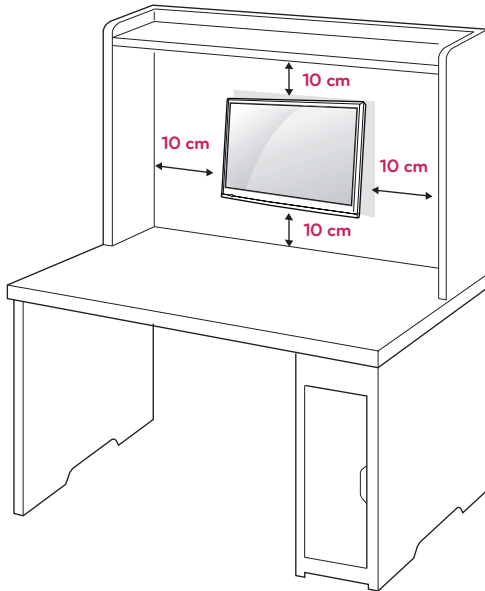


- 3 Entfernen Sie die beiden Schrauben, und entfernen Sie den **Standkörper** vom TV-Gerät.



## Wandmontage

Lassen Sie für eine ausreichende Belüftung seitlich und zur Wand einen Abstand von 10 cm. Detaillierte Montageanweisungen erhalten Sie von Ihrem Händler oder in der Montageanleitung der optionalen Wandmontagehalterung.



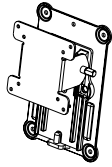
Wenn Sie das TV-Gerät an der Wand montieren, befestigen Sie die Wandhalterung (optional) an der Rückseite des TV-Geräts.

Wenn Sie das TV-Gerät mit der optionalen Wandhalterung montieren wollen, befestigen Sie diese sorgfältig, um ein Herunterfallen zu vermeiden.

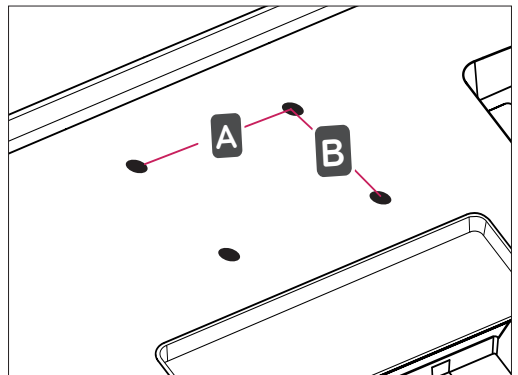
- 1 Verwenden Sie Schrauben und eine Wandmontageplatte, die der VESA-Norm entsprechen.
- 2 Wenn Sie Schrauben verwenden, die länger sind als in der Norm vorgeschrieben, kann der Monitor beschädigt werden.
- 3 Wenn Sie ungeeignete Schrauben verwenden, kann das Produkt beschädigt werden oder von der Wand fallen. In diesem Fall übernimmt LG Electronics keine Haftung.
- 4 Der Monitor ist nur in Bezug auf die Größe und Spezifikationen der Schrauben für die Wandhalterung VESA-kompatibel.

5 Nutzen Sie die folgende VESA-Norm.

- 784,8 mm (30,9 Zoll) und weniger
  - \* Dicke der Unterlage für Wandmontage: 2,6 mm
  - \* Schraube:  $\Phi$  4,0 mm x Steigung 0,7 mm x Länge 10 mm
- 787,4 mm (31,0 Zoll) und mehr
  - \* Verwenden Sie für die Wandmontage nur Unterlagen und Schrauben nach VESA-Norm.

<b>VESA (A x B)</b>	100 x 100
<b>Standardschraube</b>	M4
<b>Anzahl Schrauben</b>	4
<b>Wandmontagehalterung (optional)</b>	RW120 

- VESA (A x B)





**VORSICHT**

- Trennen Sie erst das Netzkabel, bevor Sie das TV-Gerät bewegen oder installieren. Ansonsten besteht Stromschlaggefahr.
- Wenn Sie das TV-Gerät an einer Decke oder Wandschräge montieren, kann es herunterfallen und zu schweren Verletzungen führen.
- Verwenden Sie eine zugelassene Wandhalterung von LG, und wenden Sie sich an Ihren Händler vor Ort oder an qualifiziertes Fachpersonal.
- Ziehen Sie die Schrauben nicht zu fest an, da dies Beschädigungen am TV-Gerät hervorrufen und zum Erlöschen Ihrer Garantie führen könnte.
- Verwenden Sie die Schrauben und Wandhalterungen, die der VESA-Norm entsprechen. Schäden oder Verletzungen, die durch unsachgemäße Nutzung oder die Verwendung von ungeeignetem Zubehör verursacht werden, fallen nicht unter die Garantie.


**HINWEIS**

- Verwenden Sie die Schrauben, die unter den Spezifikationen der VESA-Norm aufgeführt sind.
- Der Wandmontagesatz beinhaltet eine Installationsanleitung und die notwendigen Teile.
- Die Wandhalterung ist optional. Zusätzliches Zubehör erhalten Sie bei Ihrem Elektrohändler.
- Die Schraubenlänge hängt von der Wandbefestigung ab. Verwenden Sie unbedingt Schrauben der richtigen Länge.
- Weitere Informationen können Sie den im Lieferumfang der Wandbefestigung enthaltenen Anweisungen entnehmen.

# FERNSEHEN

## Erstmaliges Einschalten des TV-Geräts

Wenn Sie das TV-Gerät zum ersten Mal einschalten, wird der Bildschirm für die Ersteinrichtung angezeigt. Wählen Sie eine Sprache, und passen Sie die Grundeinstellungen an.

- 1 Schließen Sie das Netzkabel an eine Steckdose an.
- 2 Drücken Sie  am TV-Gerät oder die EIN/AUS-Taste auf der Fernbedienung, um das TV-Gerät einzuschalten.  
Die Bereitschaftsanzeige geht aus.



### HINWEIS

Befindet sich das TV-Gerät im Energiespar-Modus, leuchtet die Bereitschaftsanzeige orange.

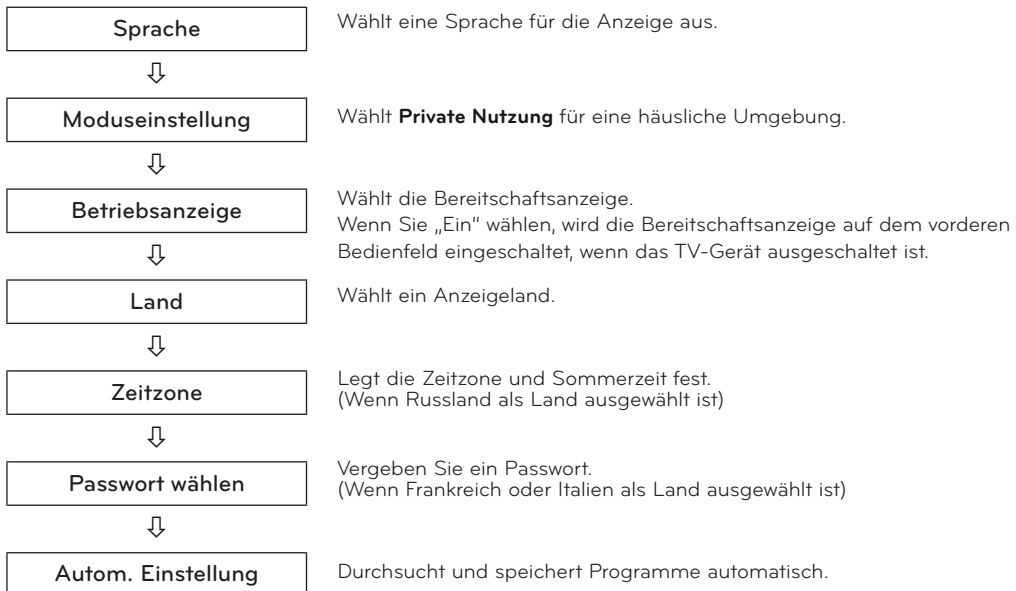
- 3 Der Bildschirm für die Ersteinrichtung wird angezeigt, wenn Sie das TV-Gerät zum ersten Mal einschalten.



### HINWEIS

Wenn Sie das TV-Gerät nicht innerhalb von 40 Sekunden ab Erscheinen des Einstellungsmenüs bedienen, verschwindet die Menüanzeige wieder.

- 4 Befolgen Sie die Anweisungen auf dem Bildschirm, um die Einstellungen des TV-Geräts Ihren Vorlieben entsprechend einzustellen.



 **HINWEIS**

- In Ländern ohne festgelegte Standards für DTV-Sendungen können, je nach DTV-Sendungsumgebung, bestimmte DTV-Funktionen u. U. nicht genutzt werden.
- Falls Frankreich als Land ausgewählt wurde, lautet das Passwort nicht '0', '0', '0', '0', sondern '1', '2', '3', '4'.
- Für beste Bildqualität zu Hause wählen Sie den Modus **Private Nutzung**.
- Der Modus **Demo im Geschäft** ist für den Einzelhandel gedacht.
- Wenn Sie den Modus **Demo im Geschäft** wählen, werden die gewählten Einstellungen innerhalb von 2 Minuten auf die Standardeinstellungen des Modus **Demo im Geschäft** zurückgesetzt.

5 Wenn die Grundeinstellungen vorgenommen wurden, drücken Sie **OK**.

 **HINWEIS**

Wenn Sie die Ersteinrichtung nicht abschließen, wird sie beim nächsten Einschalten des TV-Geräts wieder angezeigt.

6 Drücken Sie  am TV-Gerät, um es auszuschalten.  
Die Bereitschaftsanzeige geht an.

**VORSICHT**

Ziehen Sie das Netzkabel aus der Steckdose, wenn Sie das TV-Gerät längere Zeit nicht nutzen.

 **HINWEIS**

Über **OPTION** in den Hauptmenüs können Sie das Gerät auf die **Werkseinstellung** zurücksetzen.

# HERSTELLEN VON VERBINDUNGEN

Verbinden Sie mehrere externe Geräte mit dem TV-Gerät, und wechseln Sie die Eingangsmodi, um ein externes Gerät auszuwählen. Weitere Informationen zum Anschluss von externen Geräten entnehmen Sie bitte dem Handbuch des jeweiligen Geräts.

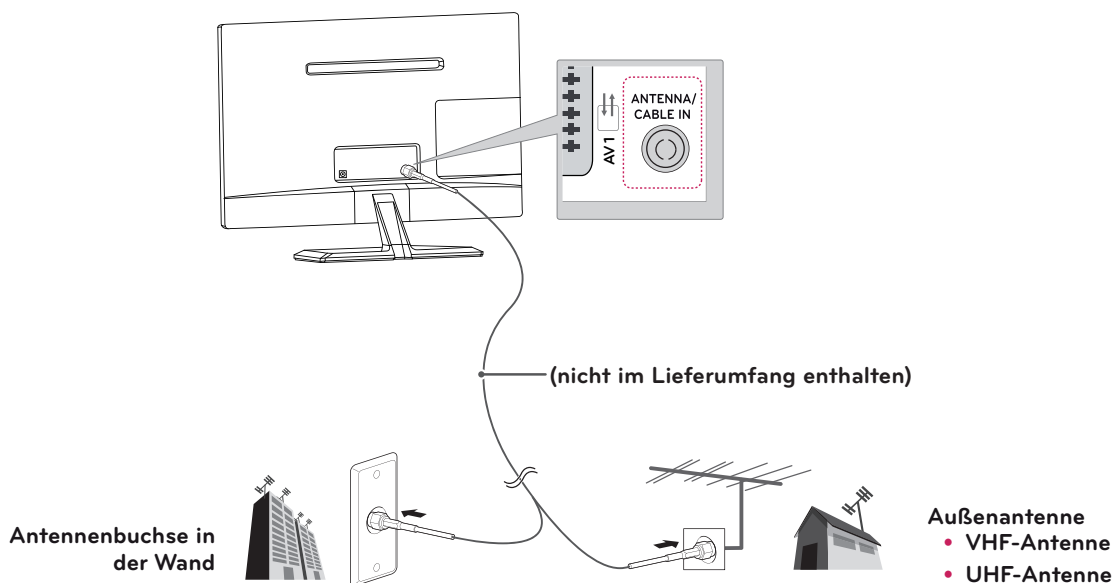
Verfügbare externe Geräte sind: HD-Receiver, DVD-Player, Videorekorder, Audiosysteme, USB-Speichergeräte, PCs, Camcorder oder Kameras, Spielekonsolen und weitere externe Geräte.

## ! HINWEIS

- Wenn Sie eine Fernsehsendung über DVD-Player oder Videorekorder aufnehmen, vergewissern Sie sich, dass das TV-Gerät über das Eingangskabel für das TV-Signal mit dem DVD-Player oder Videorekorder verbunden ist. Weitere Informationen zu Aufnahmen entnehmen Sie bitte dem Handbuch des verbundenen Geräts.
- Der Anschluss für externe Geräte kann von Modell zu Modell unterschiedlich sein.
- Verbinden Sie externe Geräte unabhängig von der Reihenfolge der Anschlüsse mit dem TV-Gerät.

## Anschließen einer Antenne

Schließen Sie eine Antenne, ein Kabel oder eine Kabelbox an, um fernsehen zu können. Beachten Sie dabei folgende Hinweise. Die Abbildung kann sich von Ihrem Zubehör unterscheiden. Ein RF-Kabel ist optional. Schließen Sie das TV-Gerät mit einem HF-Kabel (75 Ω) an eine Wandantennenbuchse an.



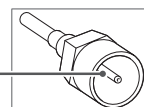
## ! HINWEIS

- Bei Verwendung von mehr als 2 TV-Geräten verwenden Sie einen Signalsplitter.
- Ist das Bild schlecht, installieren Sie einen Signalverstärker, um die Bildqualität zu verbessern.
- Ist die Bildqualität bei Verwendung einer Antenne schlecht, richten Sie die Antenne entsprechend aus.
- Weitere Informationen zu Antennen- und Kabelanschluss finden Sie auf <http://AntennaWeb.org>.

## ! VORSICHT

- Knicken Sie den Kupferdraht des RF-Kabels nicht.

**Kupferdraht**



- Schließen Sie zuerst alle Geräte an. Stecken Sie dann das Stromkabel in die Steckdose, um eine Beschädigung des TV-Geräts zu vermeiden.

## Anschließen eines HD-Receiver, DVD-Players, Videorekorders oder Spielgeräts

Schließen Sie einen HD-Receiver, einen DVD-Player, einen Videorekorder oder ein Spielgerät an das TV-Gerät an, und wählen Sie den entsprechenden Eingangsmodus aus.

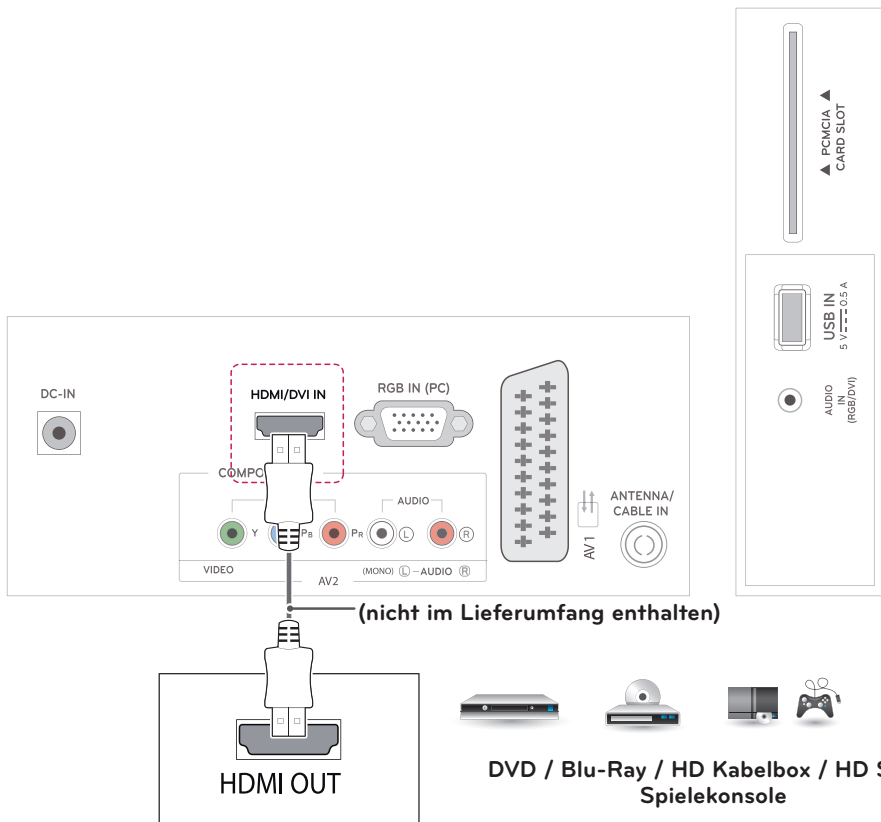
### HDMI-Anschluss

**HDMI ist die bestmögliche Weise, ein Gerät anzuschließen.**

Überträgt digitale Video- und Audiosignale von einem externen Gerät an das TV-Gerät. Verbinden Sie das externe Gerät, wie in der folgenden Abbildung gezeigt, mithilfe des HDMI-Kabels mit dem TV-Gerät.

#### ! HINWEIS

- Verwenden Sie ein High-Speed-HDMI™-Kabel.
- High-Speed-HDMI™-Kabel sind für die Übertragung von HD-Signalen bis zu 1080p und höher getestet.
- Unterstützter DTV-Ton: MPEG, Dolby Digital
- Unterstütztes HDMI-Audioformat: Dolby Digital, PCM (bis zu 192 KHz, 32 KHz/44,1 KHz/48 KHz/88 KHz/96 KHz/176 KHz/192 KHz, DTS wird nicht unterstützt.)



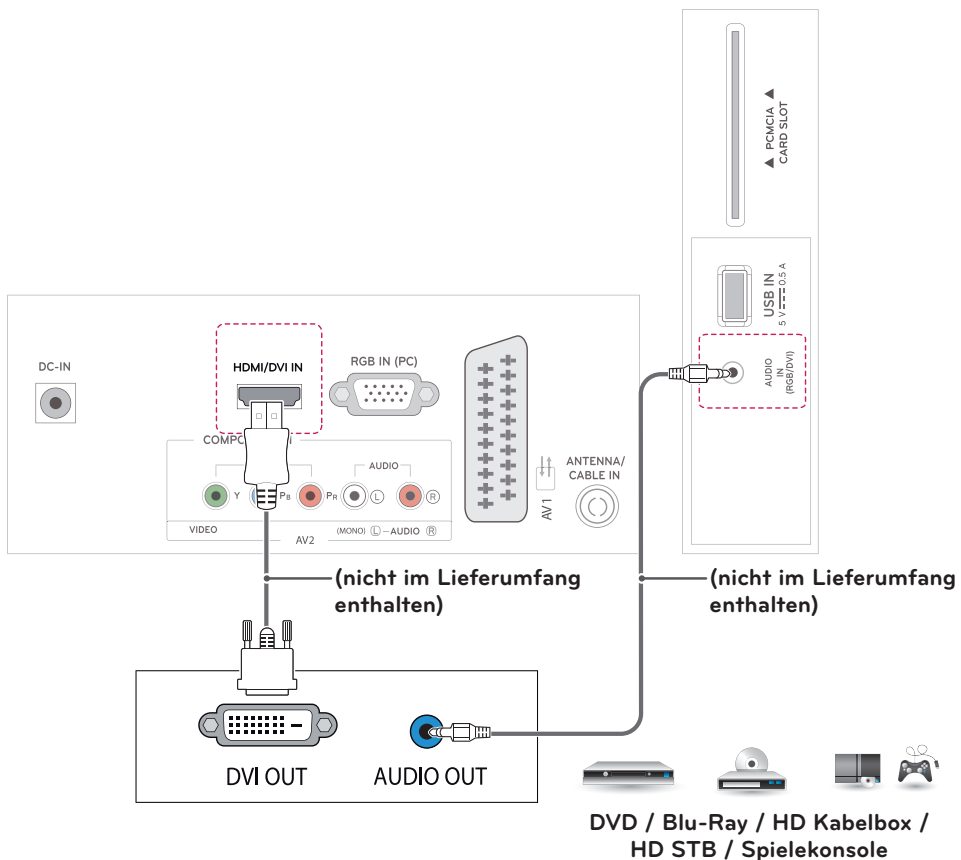
## HDMI-zu-DVI-Anschluss

Überträgt digitale Videosignale von einem externen Gerät an das TV-Gerät. Verbinden Sie das externe Gerät, wie in der folgenden Abbildung gezeigt, mithilfe des HDMI-zu-DVI-Kabels mit dem TV-Gerät. Schließen Sie ein optionales Audiokabel an, um ein Audiosignal zu übertragen.



### HINWEIS

Wenn Sie keinen optionalen externen Lautsprecher verwenden, schließen Sie das externe Gerät mit dem optionalen Audiokabel an das TV-Gerät an.

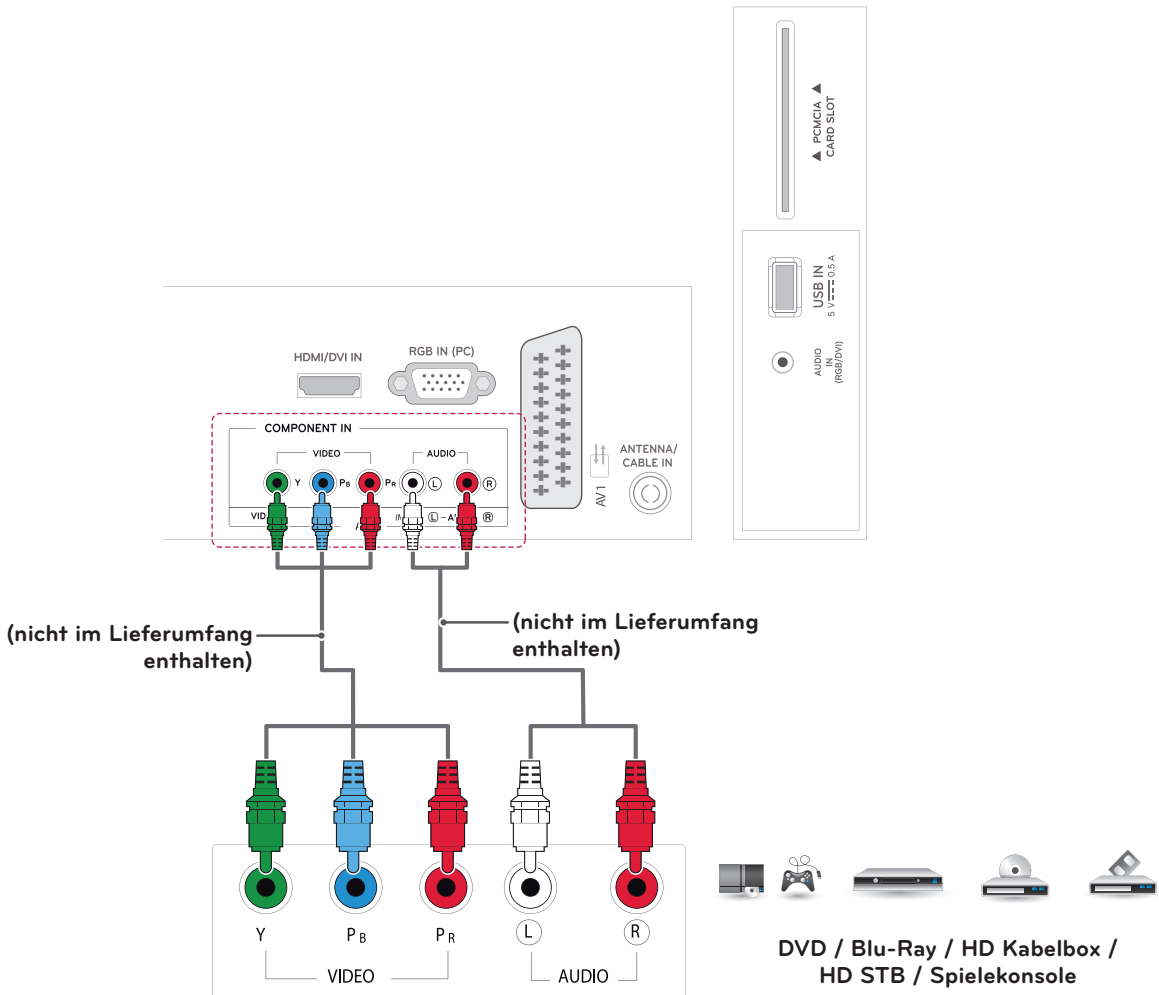


## Komponenten-Anschluss

Überträgt analoge Video- und Audiosignale von einem externen Gerät an das TV-Gerät. Verbinden Sie das externe Gerät, wie in der folgenden Abbildung gezeigt, mithilfe des Komponenten-Kabels mit dem TV-Gerät. Verwenden Sie das Komponenten-Kabel, um Bilder im Vollbildmodus anzuzeigen.

### ! HINWEIS

- Wenn Kabel falsch angeschlossen werden, kann dies dazu führen, dass ein Bild in Schwarz-Weiß oder in verzerrten Farben erscheint.
- **Prüfen Sie, ob die Kabel richtig entsprechend der Farben angeschlossen sind.**



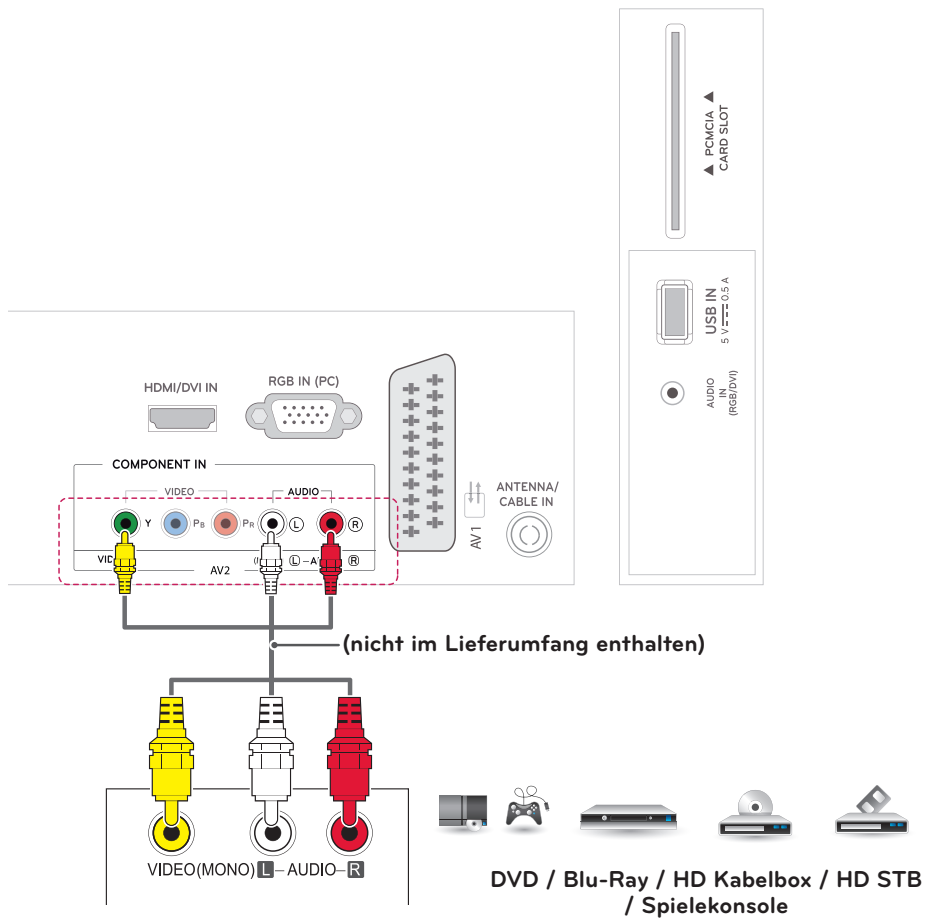
## Composite-Anschluss

Überträgt analoge Video- und Audiosignale von einem externen Gerät an das TV-Gerät. Verbinden Sie das externe Gerät, wie in der folgenden Abbildung gezeigt, mithilfe des Composite-Kabels mit dem TV-Gerät.



### HINWEIS

Prüfen Sie, ob die Kabel richtig entsprechend der Farben angeschlossen sind.





## Euro-Scart-Anschluss

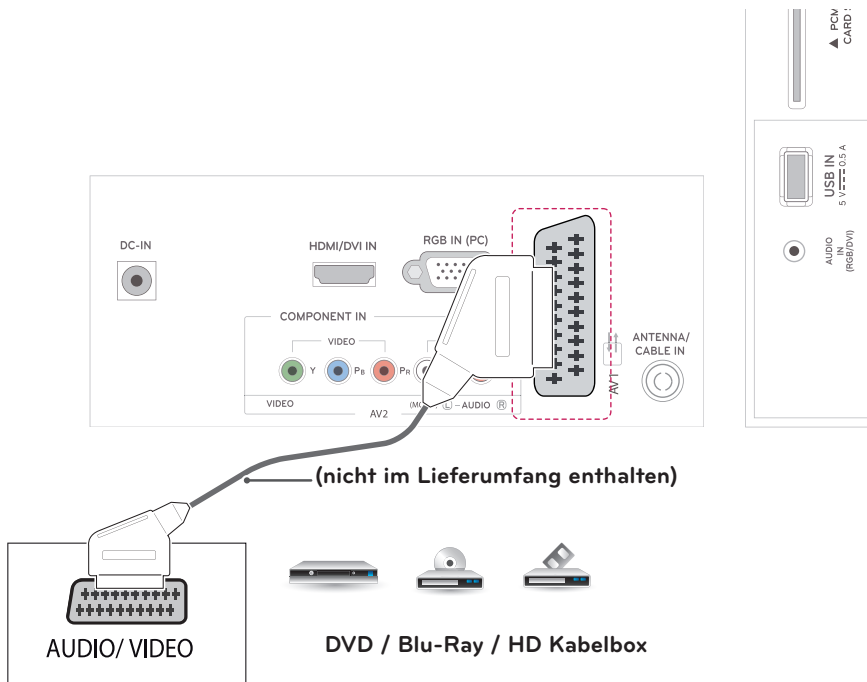
Überträgt Video- und Audiosignale von einem externen Gerät an das TV-Gerät. Verbinden Sie das externe Gerät, wie in der folgenden Abbildung gezeigt, mithilfe des Euro-Scart-Kabels mit dem TV-Gerät. Verwenden Sie das Euro-Scart-Kabel, um Bilder im Vollbildmodus anzuzeigen.

Ausgangstyp	AV1 (TV-Ausgang <sup>1</sup> )
Aktueller Eingangsmodus	
Digital-TV	Digital-TV
Analog-TV, AV	Analog-TV
Komponente/RGB	
HDMI	



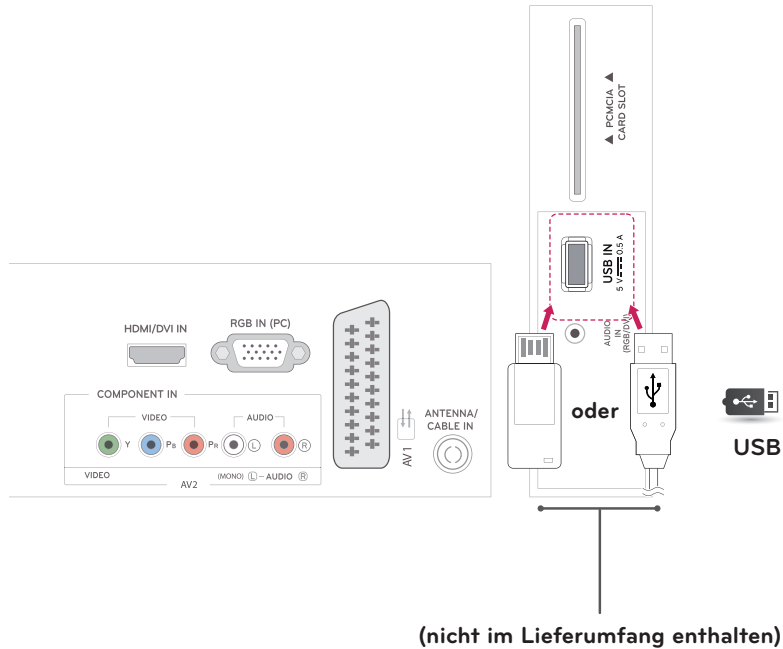
### HINWEIS

Das Euro-Scart-Kabel muss signaltechnisch abgeschirmt sein.



## Anschließen eines USB-Geräts

Verbinden Sie ein USB-Speichergerät wie einen USB-Flash-Speicher, eine externe Festplatte, einen MP3-Player oder einen USB-Kartenleser für Speicherkarten mit dem TV-Gerät, und greifen Sie auf das USB-Menü zu, um verschiedene Multimediadateien zu verwenden.

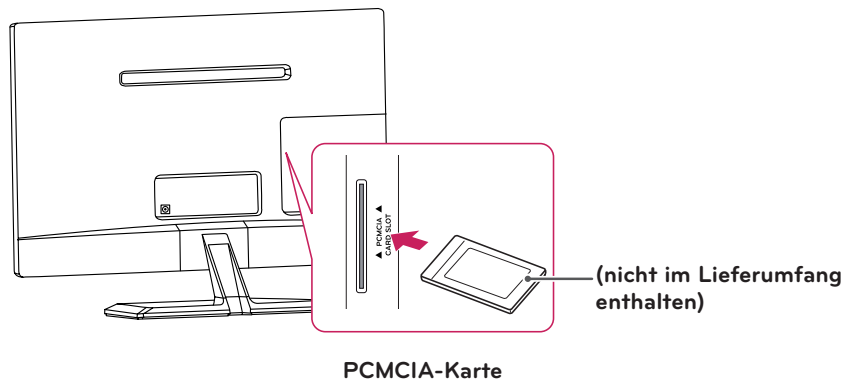


## Anschluss eines CI-Moduls

Zeigen Sie verschlüsselte Dienste (Bezahldienste) im digitalen TV-Modus an. Diese Funktion ist in einigen Ländern nicht verfügbar.

**HINWEIS**

Überprüfen Sie, ob das CI-Modul richtig herum in den PCMCIA-Kartensteckplatz gesteckt wurde. Falls das Modul nicht korrekt eingesetzt wurde, können TV-Gerät und PCMCIA-Kartensteckplatz beschädigt werden.



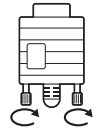
## Anschluss eines PCs

Ihr TV-Gerät unterstützt Plug & Play\* und verfügt über integrierte Infinite Surround-Lautsprecher, die klaren Sound mit satten Basstönen bieten.

\* Plug & Play: Der PC erkennt das vom Benutzer angeschlossene Gerät und schaltet dieses ein, ohne dass eine Gerätekonfiguration oder ein Benutzereingriff erforderlich ist.

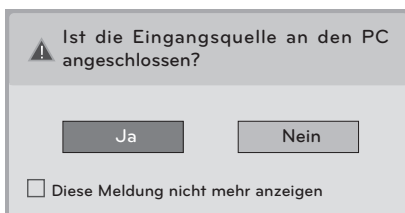
### ! HINWEIS

- Für optimale Bildqualität wird empfohlen, den HDMI-Anschluss des TV-Geräts zu verwenden.
- Wenn Sie keinen optionalen externen Lautsprecher verwenden, schließen Sie den PC mit dem optionalen Audiokabel an das TV-Gerät an.
- Wenn Sie das kalte TV-Gerät einschalten, kann das Bild flackern. Dies ist normal.
- Zur Einhaltung der geltenden Normen verwenden Sie für das Gerät ein geschirmtes Signalschnittstellenkabel, z. B. ein 15-Pin-D-Sub-Kabel und ein HDMI-zu-DVI-Kabel mit Ferritkern.
- Es können rote, grüne oder blaue Punkte auf dem Bildschirm erscheinen. Dies ist normal.
- Schließen Sie das Eingangskabel an, und sichern Sie es, indem Sie die Schrauben im Uhrzeigersinn festziehen.
- Drücken Sie nicht über einen längeren Zeitraum mit dem Finger auf den Bildschirm, da dies zu temporären Verzerrungen führen kann.
- Lassen Sie stehende Bilder nicht über einen längeren Zeitraum auf dem Bildschirm anzeigen, um ein Einbrennen zu vermeiden. Verwenden Sie nach Möglichkeit einen Bildschirmschoner.



### ! HINWEIS

- Um den HDMI-PC-Modus zu verwenden, müssen Sie die Eingangsbezeichnung auf PC-Modus setzen.
- Das **OSD (On Screen Display, Bildschirmmenü)** wird wie unten abgebildet angezeigt.
  - » Wenn das Gerät an einen **HDMI**-Anschluss angeschlossen ist und eingeschaltet wird.
  - » Wenn auf den **HDMI**-Eingang umgeschaltet wird.



- Wenn Sie „**Ja**“ auswählen, werden Größe und Bildqualität für Ihren PC optimiert.
- Wenn Sie „**Nein**“ auswählen, werden Größe und Bildqualität für das **AV-Gerät (DVD-Player, Set-Top-Box, Spielekonsole)** optimiert.
- Wenn Sie „**Diese Meldung nicht mehr anzeigen**“ auswählen, erscheint diese Meldung nicht erneut, bis Sie das TV-Gerät zurücksetzen. Sie können den Wert im Menü **SETTINGS ► SIGNALQUELLE ► Eingangsbezeichnung** ändern.

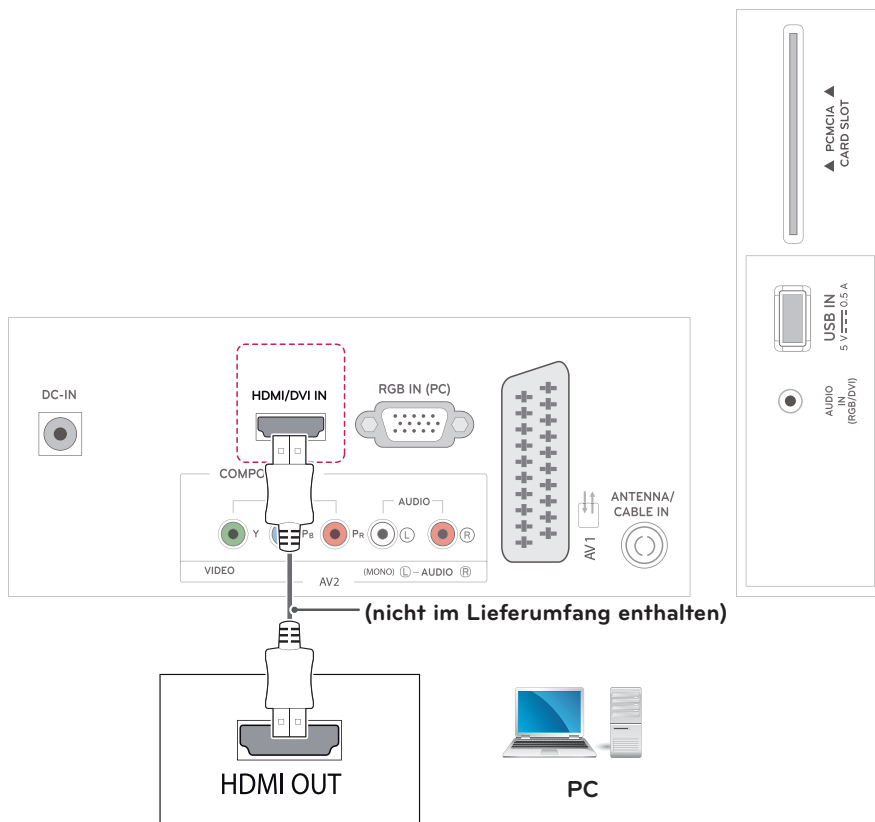
## HDMI-Anschluss

Überträgt digitale Video- und Audiosignale vom PC an das TV-Gerät. Verbinden Sie den PC, wie in der folgenden Abbildung gezeigt, mithilfe des HDMI-Kabels mit dem TV-Gerät. Um den PC über eine HDMI-Verbindung mit dem TV-Gerät zu verbinden, sollte die Eingangsbezeichnung auf „PC“ gesetzt werden.



### HINWEIS

- Verwenden Sie ein High-Speed-HDMI™-Kabel.
- High-Speed-HDMI™-Kabel sind für die Übertragung von HD-Signalen bis zu 1080p und höher getestet.
- Um den HDMI-PC-Modus zu verwenden, müssen Sie die Eingangsbezeichnung auf PC-Modus setzen.
- Unterstützter DTV-Ton: MPEG, Dolby Digital
- Unterstütztes HDMI-Audioformat: Dolby Digital, PCM (bis zu 192 KHz, 32 KHz/44,1 KHz/48 KHz/88 KHz/96 KHz/176 KHz/192 KHz, DTS wird nicht unterstützt.)

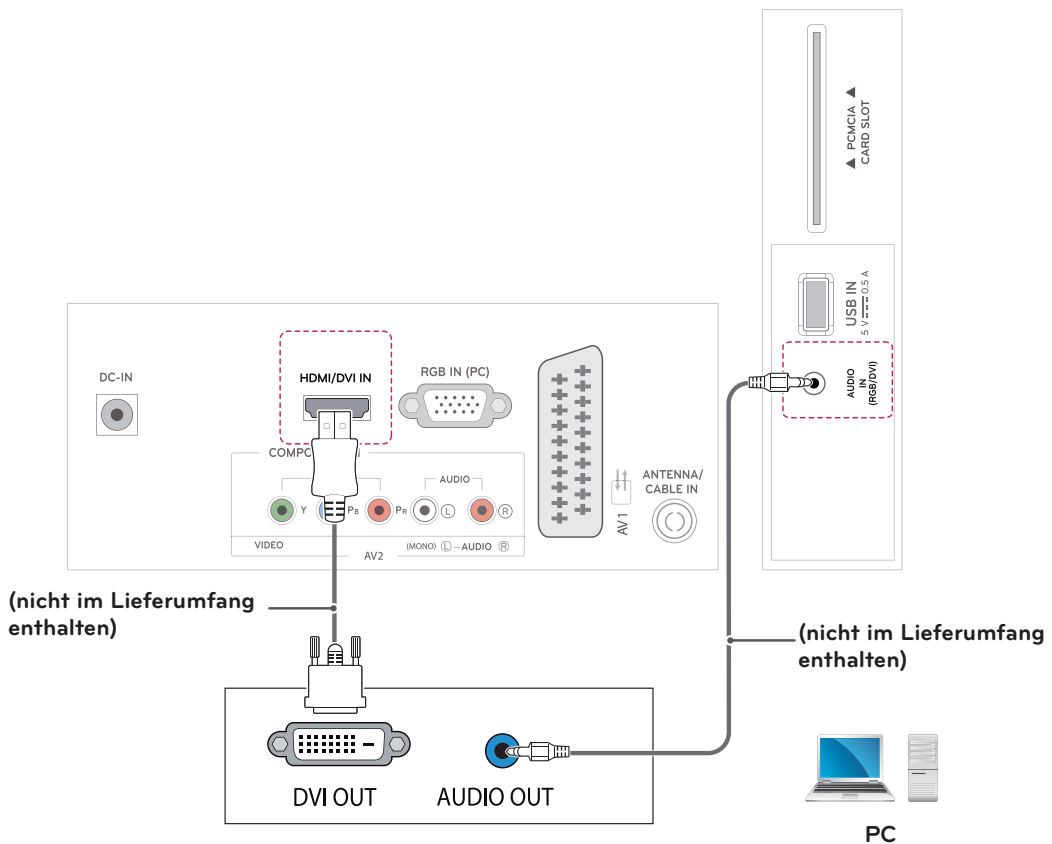


## HDMI-zu-DVI-Anschluss

Überträgt das digitale Videosignal von Ihrem PC an das TV-Gerät. Verbinden Sie den PC, wie in der folgenden Abbildung gezeigt, mithilfe des HDMI-zu-DVI-Kabels mit dem TV-Gerät. Schließen Sie ein optionales Audiokabel an, um ein Audiosignal zu übertragen.

### ! HINWEIS

- Um den HDMI-PC-Modus zu verwenden, müssen Sie die Eingangsbezeichnung auf PC- oder DVI-Modus setzen.
- Wenn Sie keinen optionalen externen Lautsprecher verwenden, schließen Sie den PC mit dem optionalen Audiokabel an das TV-Gerät an.

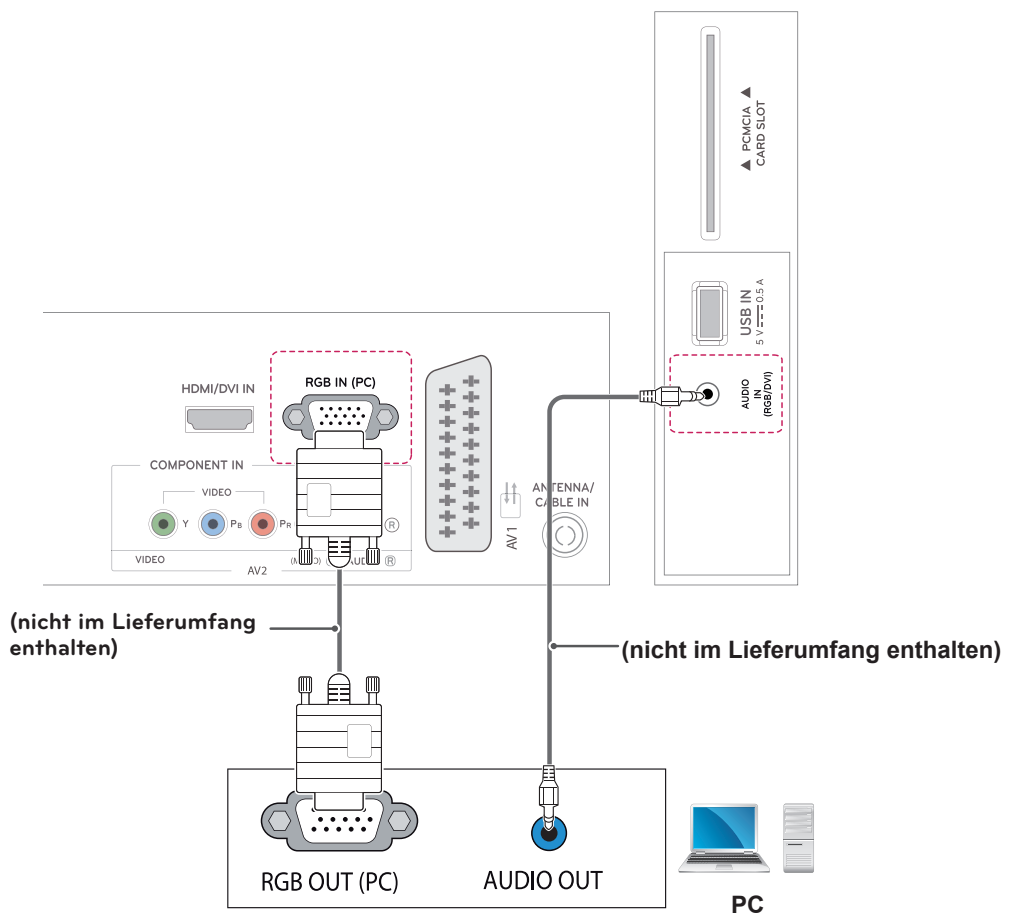


## RGB-Anschluss

Überträgt das analoge Videosignal von Ihrem PC an das TV-Gerät. Verbinden Sie den PC mithilfe des 15-Pin-D-Sub-Kabels mit dem TV-Gerät, wie in der folgenden Abbildung gezeigt. Schließen Sie ein optionales Audiokabel an, um ein Audiosignal zu übertragen.

### ! HINWEIS

Wenn Sie keinen optionalen externen Lautsprecher verwenden, schließen Sie den PC mit dem optionalen Audiokabel an das TV-Gerät an.



# FERNBEDIENUNG

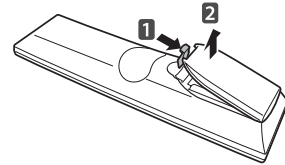
M2232D M2432D M2732D

Die Beschreibungen in diesem Handbuch entsprechen den Tasten auf der Fernbedienung. Lesen Sie dieses Handbuch bitte aufmerksam durch, und verwenden Sie das TV-Gerät bestimmungsgemäß. Um die Batterien zu wechseln, öffnen Sie das Batteriefach, wechseln Sie die Batterien (1,5 V-AAA), legen Sie die ⊕- und ⊖- Pole entsprechend der Kennzeichnung im Fach ein, und schließen Sie das Batteriefach. Gehen Sie zum Herausnehmen der Batterien in umgekehrter Reihenfolge vor.

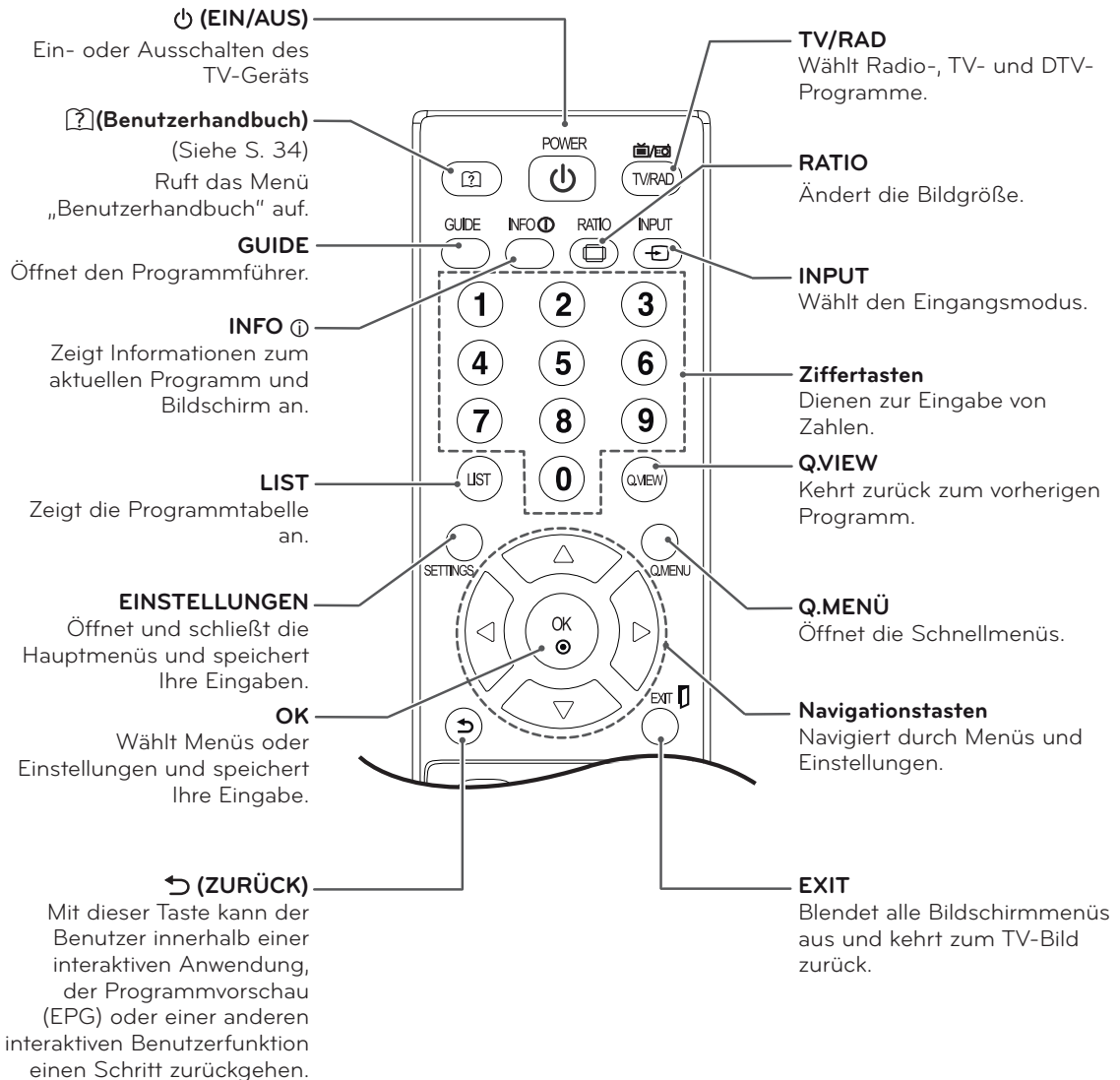


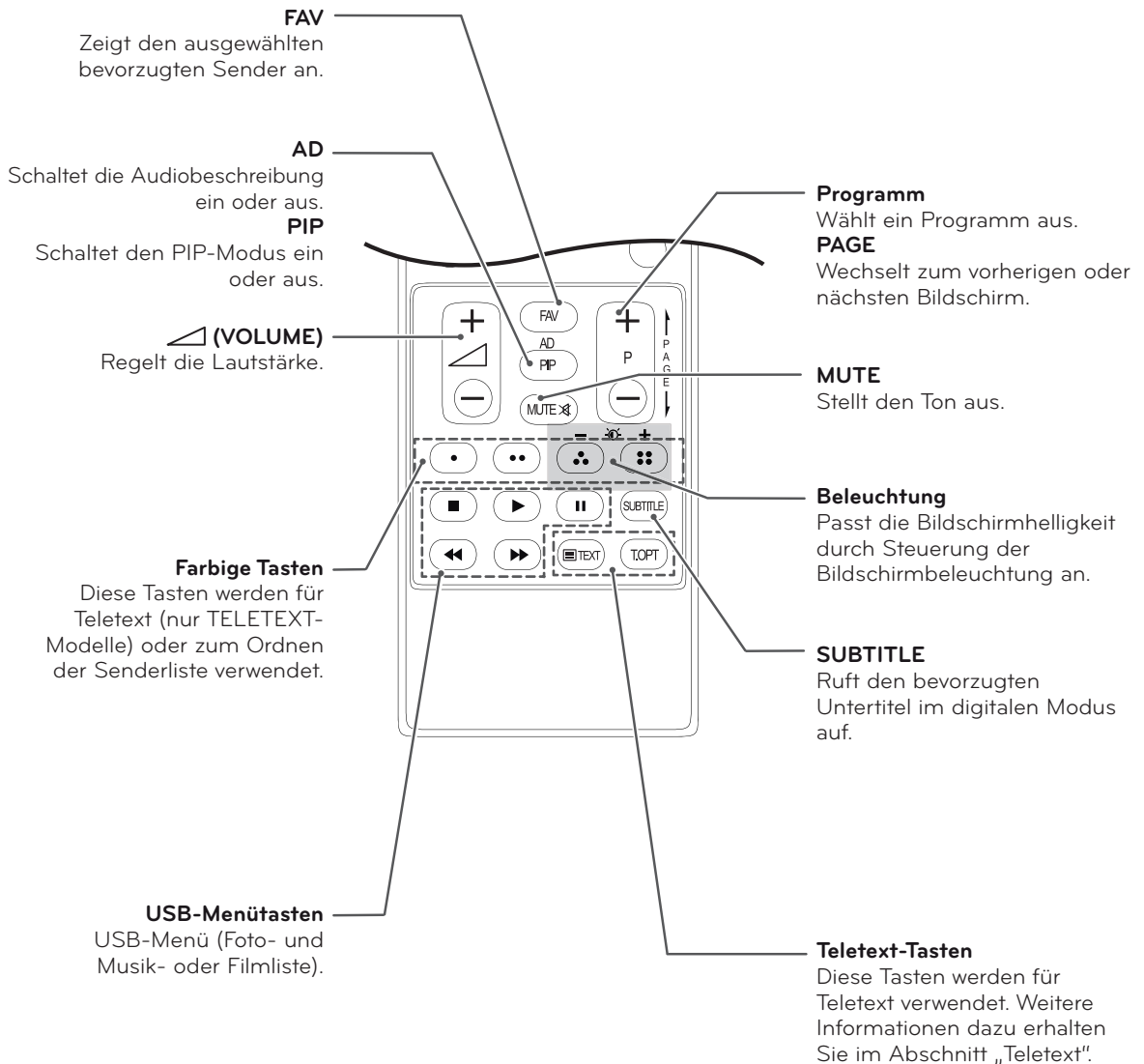
## VORSICHT

Verwenden Sie niemals alte zusammen mit neuen Batterien, da dies Schäden an der Fernbedienung hervorrufen kann.



Stellen Sie sicher, dass die Fernbedienung auf den Sensor am TV-Gerät gerichtet ist.



**HINWEIS**

Auf dem MHEG-Kanal können Sie die Beleuchtung nicht mit der gelben oder blauen Taste einstellen.



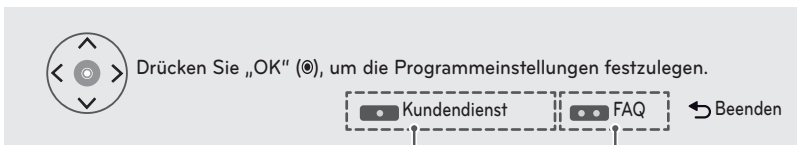
# ANPASSEN VON EINSTELLUNGEN

## Zugriff auf die Hauptmenüs

- 1 Öffnen Sie die Hauptmenüs mit der Taste **SETTINGS**.
- 2 Gehen Sie mithilfe der Navigationstasten zu einem der folgenden Menüs, und drücken Sie **OK**.
- 3 Gehen Sie mithilfe der Navigationstasten zur gewünschten Einstellung oder Option, und drücken Sie **OK**.
- 4 Drücken Sie abschließend **EXIT**.  
Um zum vorherigen Menü zurückzukehren, drücken Sie ↶ (**ZURÜCK**).

<b>BILD</b>	Passt die Bildgröße, die Bildqualität oder den Bildeffekt an.
<b>AUDIO</b>	Passt die Tonqualität, den Toneffekt oder die Lautstärke an.
<b>SETUP</b>	Richtet Programme ein und bearbeitet diese.
<b>ZEIT</b>	Stellt Uhrzeit und Datum oder die Timerfunktion ein.
<b>SPERREN</b>	Sperrt/entsperrt Kanäle und Programme.
<b>OPTION</b>	Passt die allgemeinen Einstellungen an.
<b>SIGNALQUELLE</b>	Zeigt die Eingangsquellen und ihre entsprechenden Bezeichnungen an.
<b>MEINE MEDIEN</b>	Verwendung der integrierten Medienfunktionen.

- Drücken Sie die **ROTE** Taste, um zu den **Kundendienst**-Menüs zu gelangen.
- Drücken Sie die **GRÜNE** Taste, um zu den **FAQ**-Menüs zu gelangen.



### Kundendienst

Verwendung der Kundendienst-Funktion

- Software-Aktualisierung
- Bildtest
- Tontest
- Signaltest
- Produkt-/Dienstinfo
- Benutzerhandbuch

### Häufig gestellte Fragen

Zeigt Antworten zu häufig gestellten Fragen (FAQs) zur TV-Wiedergabe an und stellt die zugehörigen Menüs ein.

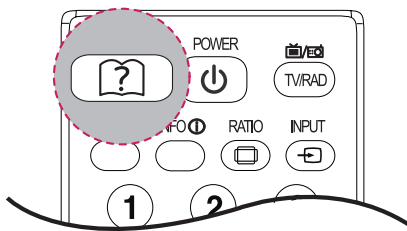
# DAS BENUTZERHANDBUCH VERWENDEN

## Ruft das Menü „Benutzerhandbuch“ auf.

### Verwendung des TV-Menüs

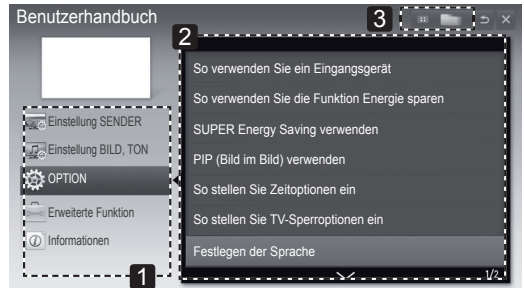
- 1 Öffnen Sie die Hauptmenüs mit der Taste **SETTINGS**.
- 2 Drücken Sie die **ROTE** Taste, um zu den **Kundendienst**-Menüs zu gelangen.
- 3 Gehen Sie mithilfe der Navigationstasten zu **Benutzerhandbuch**, und drücken Sie **OK**.
- 4 Gehen Sie mithilfe der Navigationstasten zu einer gewünschten **Option**, und drücken Sie **OK**.
- 5 Drücken Sie abschließend **EXIT**.  
Um zum vorherigen Menü zurückzukehren, drücken Sie **↶ (ZURÜCK)**.

### Verwendung der Fernbedienung

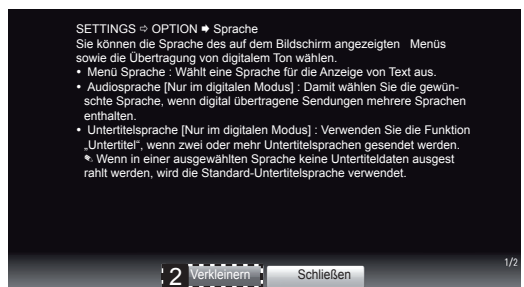
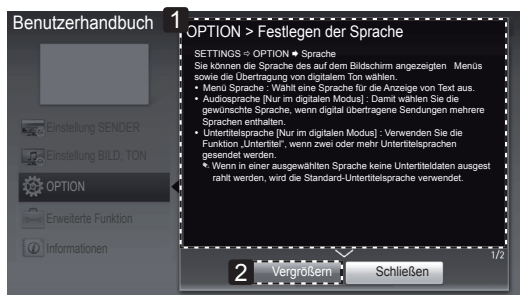


- 1 Drücken Sie **(?) (BENUTZERHANDBUCH)**, um das **Benutzerhandbuch** aufzurufen.
- 2 Gehen Sie mithilfe der Navigationstasten zu einer gewünschten Option, und drücken Sie **OK**.
- 3 Drücken Sie abschließend **EXIT**.  
Um zum vorherigen Menü zurückzukehren, drücken Sie **↶ (ZURÜCK)**.

- Ihr TV-Gerät kann von der Abbildung möglicherweise leicht abweichen.



- 1 Hier können Sie Ihre gewünschte Kategorie auswählen.
- 2 Hier können Sie das gewünschte Element auswählen.  
Navigieren Sie mit **^/∨** zwischen den Seiten.
- 3 Ermöglicht das Blättern durch die Beschreibung Ihrer gewünschten Funktion aus dem Index.



- 1 Zeigt die Beschreibung des ausgewählten Menüs an.  
Navigieren Sie mit **^/∨** zwischen den Seiten.
- 2 Vergrößert oder verkleinert den Bildschirm.

# WARTUNG

## Reinigung des TV-Geräts

Reinigen Sie Ihr TV-Gerät regelmäßig für eine optimale Leistung und eine verlängerte Produktlebensdauer.



### VORSICHT

- Vergewissern Sie sich, dass das Gerät ausgeschaltet ist, und trennen Sie zunächst das Netzkabel und alle anderen Kabel.
- Wenn das TV-Gerät für einen längeren Zeitraum nicht verwendet wird, ziehen Sie das Netzkabel aus der Steckdose, um Schäden durch einen eventuellen Blitzschlag oder Spannungsanstieg zu vermeiden.

## Bildschirm und Rahmen

Entfernen Sie Staub mit einem trockenen und weichen Tuch.

Entfernen Sie größere Verschmutzungen mit einem weichen Tuch. Feuchten Sie das Tuch mit sauberem Wasser oder einem milden Reinigungsmittel an. Wischen Sie das Gerät anschließend umgehend mit einem sauberen und trockenen Tuch trocken.



### VORSICHT

- Die Oberfläche darf weder gedrückt, gerieben, noch mit dem Fingernagel oder einem spitzen Gegenstand gestoßen werden, da dies Kratzer auf dem Bildschirm und Bildverzerrungen verursachen kann.
- Verwenden Sie keine Chemikalien wie Wachs, Benzin, Alkohol, Verdünner, Insektizide, Lufterfrischer oder Schmiermittel, da diese die Bildschirmoberfläche beschädigen und Verfärbungen verursachen können.

## Gehäuse und Standfuß

Entfernen Sie Staub vom Gehäuse mit einem trockenen und weichen Tuch.

Größere Verschmutzungen des Gehäuses entfernen Sie mit einem weichen Tuch. Feuchten Sie das Tuch mit etwas sauberem Wasser oder einem milden Reinigungsmittel an.



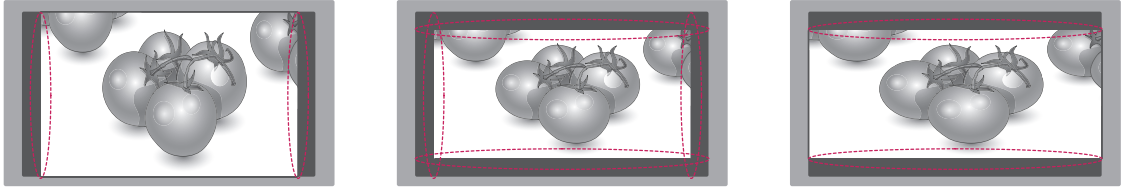
### VORSICHT

- Sprühen Sie keine Flüssigkeit auf die Oberfläche. Wenn Wasser in das TV-Gerät eindringt, kann dies zu Feuer, elektrischem Schlag oder Fehlfunktionen führen.
- Verwenden Sie keine Chemikalien, da diese die Oberfläche beschädigen können.

## Stromkabel

Entfernen Sie angesammelten Staub oder Schmutz regelmäßig vom Netzkabel.

## Vermeiden von „eingebrennten“ Bildern auf dem Fernsehbildschirm



- Wenn auf dem Bildschirm über einen längeren Zeitraum ein stehendes Bild angezeigt wird, brennt sich dieses ein und führt zu einer dauerhaften Veränderung des Bildschirms. Dieses „Einbrennen“ wird nicht durch die Garantie abgedeckt.
- Wird das TV-Format über einen längeren Zeitraum auf 4:3 eingestellt, kann es im Letterbox-Bereich des Bildschirms zum Einbrennen kommen.
- Um ein Einbrennen zu verhindern, vermeiden Sie die Anzeige eines festen Bildes auf dem TV-Bildschirm über einen längeren Zeitraum (2 Stunden oder mehr bei LCD-TVs).

# FEHLERBEHEBUNG

## Allgemein

Problem	Lösung
Das TV-Gerät reagiert nicht auf die Fernbedienung.	<ul style="list-style-type: none"> <li>• Prüfen Sie den Sensor der Fernbedienung, und versuchen Sie es erneut.</li> <li>• Prüfen Sie, ob sich zwischen dem Produkt und der Fernbedienung ein Hindernis befindet.</li> <li>• Prüfen Sie, ob die Batterien noch geladen sind und ordnungsgemäß eingesetzt wurden (⊕ auf ⊕, ⊖ auf ⊖).</li> </ul>
Weder Bild noch Ton wird ausgegeben.	<ul style="list-style-type: none"> <li>• Prüfen Sie, ob das Gerät eingeschaltet ist.</li> <li>• Prüfen Sie, ob das Netzkabel in der Steckdose steckt.</li> <li>• Prüfen Sie, ob die Steckdose ordnungsgemäß funktioniert, indem Sie andere Geräte einstecken.</li> </ul>
Das TV-Gerät schaltet sich plötzlich ab.	<ul style="list-style-type: none"> <li>• Überprüfen Sie die Steuerungseinstellungen der Stromversorgung. Die Stromversorgung ist möglicherweise unterbrochen.</li> <li>• Prüfen Sie, ob in den Zeiteinstellungen automatisches Abschalten aktiviert ist.</li> <li>• Wenn kein Signal besteht, obwohl das TV-Gerät eingeschaltet ist, schaltet sich das Gerät nach 15 Minuten automatisch ab.</li> </ul>

# TECHNISCHE DATEN

M2232D

Panel	Bildschirmtyp	546,1 mm Breitbild (21,5 Zoll) Bilddiagonale (sichtbarer Bereich): 546,1 mm
	Pixelpitch	0,25 mm (H) x 0,25 mm (V)
Videosignal	Maximale Auflösung	1920 x 1080, 60 Hz
	Empfohlene Auflösung	1920 x 1080, 60 Hz
	Horizontale Frequenz	30 kHz bis 83 kHz
	Vertikale Frequenz	56 Hz bis 75 Hz
	Synchronisierungstyp	Separate Sync, Digital
Eingangsanschluss		TV, D-Sub Analog, SCART, PC Audio In, Komponente, CVBS, HDMI, USB, PCMCIA
Stromversorgung	Nennspannung	19 V $\overline{\text{---}}$ 1,6 A
	Stromverbrauch	Eingeschaltet: ca. 30 W Ausgeschaltet $\leq$ 0,4 W
Netzstecker		Hersteller: Lien Chang, Modell LCAP16A-E V: Lien Chang, Modell LCAP25A
Neigen	Neigungsbereich	-5 bis 20°
Abmessungen (Breite x Tiefe x Höhe)		Mit Fuß
Gewicht		508,6 mm x 180,9 mm x 386,5 mm 3,2 kg
		Ohne Fuß
		508,6 mm x 62,9 mm x 314,8 mm 2,9 kg
Umgebungsbedingungen	Temperatur im Betrieb	10 °C bis 35 °C
	Luftfeuchtigkeit im Betrieb	20 % bis 80 %
	Temperatur bei Lagerung	-10 °C bis 60 °C
	Luftfeuchtigkeit bei Lagerung	5 % bis 90 %

Die oben aufgeführten Spezifikationen können sich aus Gründen der Funktionsverbesserung ohne Vorankündigung ändern.

## M2432D

Panel	Bildschirmtyp	609,6 mm Breitbild (23,6 Zoll) Bild diagonale (sichtbarer Bereich): 609,6 mm
	Pixelpitch	0,27 mm (H) x 0,27 mm (V)
Videosignal	Maximale Auflösung	1920 x 1080, 60 Hz
	Empfohlene Auflösung	1920 x 1080, 60 Hz
	Horizontale Frequenz	30 kHz bis 83 kHz
	Vertikale Frequenz	56 Hz bis 75 Hz
	Synchronisierungstyp	Separate Sync, Digital
Eingangsanschluss		TV, D-Sub Analog, SCART, PC Audio In, Komponente, CVBS, HDMI, USB, PCMCIA
Stromversorgung	Nennspannung	19 V $\overline{\text{---}}$ 2,0 A
	Stromverbrauch	Eingeschaltet: ca. 33 W Ausgeschaltet $\leq$ 0,4 W
Netzstecker		Hersteller: Lien Chang, Modell LCAP16B-E Hersteller: Lien Chang, Modell LCAP25B
Neigen	Neigungsbereich	-5 bis 20°
Abmessungen (Breite x Tiefe x Höhe)		Mit Fuß
Gewicht		556,5 mm x 180,9 mm x 414,7 mm 3,88 kg
		Ohne Fuß
		556,5 mm x 62,9 mm x 343,0 mm 3,6 kg
Umgebungsbedingungen	Temperatur im Betrieb	10 °C bis 35 °C
	Luftfeuchtigkeit im Betrieb	20 % bis 80 %
	Temperatur bei Lagerung	-10 °C bis 60 °C
	Luftfeuchtigkeit bei Lagerung	5 % bis 90 %

Die oben aufgeführten Spezifikationen können sich aus Gründen der Funktionsverbesserung ohne Vorankündigung ändern.

## M2732D

Panel	Bildschirmtyp	685,65 mm Breitbild (27 Zoll) Bild diagonale (sichtbarer Bereich): 685,65 mm
	Pixelpitch	0,31 mm (H) x 0,31 mm (V)
Videosignal	Maximale Auflösung	1920 x 1080, 60 Hz
	Empfohlene Auflösung	1920 x 1080, 60 Hz
	Horizontale Frequenz	30 kHz bis 83 kHz
	Vertikale Frequenz	56 Hz bis 75 Hz
	Synchronisierungstyp	Separate Sync, Digital
Eingangsanschluss		TV, D-Sub Analog, SCART, PC Audio In, Komponente, CVBS, HDMI, USB, PCMCIA
Stromversorgung	Nennspannung	19 V $\overline{\text{---}}$ 2,0 A
	Stromverbrauch	Eingeschaltet: ca. 35 W Ausgeschaltet $\leq$ 0,4 W
Netzstecker		Hersteller: Lien Chang, Modell LCAP16B-E Hersteller: Lien Chang, Modell LCAP25B
Neigen	Neigungsbereich	-5 bis 20°
Abmessungen (Breite x Tiefe x Höhe)		Mit Fuß
Gewicht	641,3 mm x 203,3 mm x 458,8 mm 5,3 kg	
	Ohne Fuß 641,3 mm x 53 mm x 391,2 mm 4,7 kg	
Umgebungsbedingungen	Temperatur im Betrieb	10 °C bis 35 °C
	Luftfeuchtigkeit im Betrieb	20 % bis 80 %
	Temperatur bei Lagerung	-10 °C bis 60 °C
	Luftfeuchtigkeit bei Lagerung	5 % bis 90 %

Die oben aufgeführten Spezifikationen können sich aus Gründen der Funktionsverbesserung ohne Vorankündigung ändern.



RGB (PC)- / HDMI (PC)-unterstützter Modus

Lösung	Horizontale Frequenz (kHz)	Vertikale Frequenz (Hz)
720 x 400	31,468	70,080
640 x 480	31,469	59,940
640 x 480	37,500	75,000
800 x 600	37,879	60,317
800 x 600	46,875	75,000
1024 x 768	48,363	60,004
1024 x 768	60,023	75,029
1152 x 864	67,500	75,000
1280 x 720	45,000	60,000
1280 x 800	49,702	59,810
1280 x 1024	63,981	60,020
1280 x 1024	79,976	75,025
1400 x 1050	65,317	59,978
1440 x 900	55,935	59,887
1600 x 900	60,000	60,000
1680 x 1050	64,674	59,883
1680 x 1050	65,290	59,954
1920 x 1080	67,500	60,000

Komponentenunterstützter Modus

Lösung	Horizontale Frequenz (kHz)	Vertikale Frequenz (Hz)
720 x 480	15,730	59,940
720 x 480	15,750	60,000
720 x 576	15,625	50,000
720 x 480	31,470	59,940
720 x 480	31,500	60,000
720 x 576	31,250	50,000
1280 x 720	44,960	59,940
1280 x 720	45,000	60,000
1280 x 720	37,500	50,000
1920 x 1080	33,720	59,940
1920 x 1080	33,750	60,000
1920 x 1080	28,125	50,000
1920 x 1080	56,250	50,000
1920 x 1080	67,432	59,940
1920 x 1080	67,500	60,000

HDMI (DTV)-unterstützter Modus

Lösung	Horizontale Frequenz (kHz)	Vertikale Frequenz (Hz)
720 x 480	31,469 31,500	59,940 60,000
720 x 576	31,250	50,000
1280 x 720	37,500	50,000
1280 x 720	44,960 45,000	59,940 60,000
1920 x 1080	33,720 33,750	59,940 60,000
1920 x 1080	28,125	50,000
1920 x 1080	27,000	24,000
1920 x 1080	33,750	30,000
1920 x 1080	56,250	50,000
1920 x 1080	67,430 67,500	59,940 60,000

Informationen zu Component-Anschlüssen

Komponenten-Anschlüsse am Fernseher	Y	P <sub>B</sub>	P <sub>R</sub>
Video-Ausgänge auf dem DVD-Player	Y	P <sub>B</sub>	P <sub>R</sub>
	Y	B-Y	R-Y
	Y	Cb	Cr
	Y	Pb	Pr

**HINWEIS**

- Vermeiden Sie die zu lange Anzeige eines stehenden Bildes. Das Festbild kann sich auf dem Bildschirm dauerhaft einbrennen. Verwenden Sie nach Möglichkeit einen Bildschirmschoner.
- Im PC-Modus können hinsichtlich Auflösung, vertikalem Muster, Kontrast oder Helligkeit Störungen auftreten. Stellen Sie im PC-Modus eine andere Auflösung ein, ändern Sie die Bildwiederholrate, oder passen Sie Helligkeit und Kontrast im Menü an, bis das Bild optimal ist. Wenn die Bildwiederholrate der PC-Grafikkarte nicht geändert werden kann, wechseln Sie die Grafikkarte aus, oder wenden Sie sich an den Hersteller der Grafikkarte.
- Die Synchronisierungswellenformen für den Signaleingang für horizontale und vertikale Frequenzen sind voneinander getrennt.
- Verbinden Sie das Signalkabel des TV-Ausgangs des PCs mit dem RGB (PC)-Anschluss des TV-Geräts oder das Signalkabel des HDMI-Ausgangs des PCs mit dem HDMI/DVI IN-Anschluss des TV-Geräts.
- Verbinden Sie das Audiokabel des PCs mit dem Audioeingang am TV-Gerät. (Audiokabel sind nicht im Lieferumfang des TV-Geräts enthalten.)
- Wenn Sie eine Soundkarte verwenden, stellen Sie den PC-Sound nach Bedarf ein.
- Falls die Grafikkarte des PCs nicht gleichzeitig analoge und digitale RGB-Signale ausgibt, verwenden Sie nur einen der Anschlüsse RGB oder HDMI/DVI IN, um den PC mit dem TV-Gerät zu verbinden.
- Wenn die Grafikkarte des PCs gleichzeitig analoge und digitale RGB-Signale unterstützt, stellen Sie das TV-Gerät entweder auf RGB oder HDMI ein. (Der andere Modus wird vom TV-Gerät automatisch auf Plug & Play gesetzt.)
- Abhängig von der Videokarte funktioniert der DOS-Modus bei Einsatz eines HDMI-zu-DVI-Kabels möglicherweise nicht.
- Wenn Sie ein zu langes RGB-PC-Kabel verwenden, kann es zu Interferenzen auf dem Bildschirm kommen. Es wird empfohlen, ein Kabel mit weniger als fünf Metern Länge einzusetzen. So wird die beste Bildqualität erreicht.





Lesen Sie vor der Verwendung des Geräts unbedingt die Sicherheitsvorkehrungen durch.

Bewahren Sie die CD mit dem Benutzerhandbuch für die zukünftige Verwendung gut zugänglich auf.

Das Modell und die Seriennummer des TV-Geräts befinden sich auf der Rückseite und auf einer Seite des TV-Geräts. Bitte notieren Sie diese Nummern im Falle eines Garantieanspruchs.

MODELL \_\_\_\_\_

SERIENNUMMER \_\_\_\_\_

Den Quellcode unter GPL, LGPL, MPL sowie weitere Open-Source-Lizenzen, der in diesem Produkt enthalten ist, können Sie unter <http://opensource.lge.com> herunterladen.

Neben dem Quellcode stehen dort noch alle Lizenzbedingungen, auf die verwiesen wird, Garantieausschlüsse sowie Urheberrechtshinweise zum Download bereit.

LG Electronics stellt Ihnen gegen eine Gebühr (für Distribution, Medien, Versand und Verwaltung) auch den Quellcode auf CD-ROM bereit. Wenden Sie sich per E-Mail an LG Electronics: [opensource@lge.com](mailto:opensource@lge.com). Dieses Angebot ist drei (3) Jahre ab Kaufdatum des Produkts gültig.