



NÁVOD K OBSLUZE

Televizor LED LCD

Před uvedením zařízení do provozu si pečlivě prostudujte tento návod a uložte jej pro budoucí potřebu.

LT38**
LT64**
LT66**

OBSAH

3 LICENCE

3 OZNÁMENÍ O SOFTWARE OPEN SOURCE

4 POSTUP INSTALACE

4 MONTÁŽ A PŘÍPRAVA

- 4 Vybalení
- 6 Části a tlačítka
- 7 Zvedání a přemístění televizoru
- 8 Instalace televizoru
- 8 - Připojení stojanu
- 10 - Umístění monitoru na stůl
- 11 - Montáž na stěnu
- 13 - Uspořádání kabelů
- 13 - Jak používat funkci Dual Lock™

14 VYTVÁŘENÍ SPOJENÍ

- 14 Připojení televizoru
- 14 Připojení antény
- 15 Připojení HDMI
- 15 Připojení DVI k HDMI
- 16 Připojení RGB-PC
- 16 Nastavení RS-232C
- 16 Komponentní připojení
- 17 Připojení zvukového systému
- 17 - Připojení digitálním optickým
zvukovým kabelem
- 17 Nastavení výstupu reproduktorů
- 17 Připojení sluchátek
- 18 Připojení k portu USB
- 18 Připojení modulu CI
- 18 Připojení přes Euro Scart

19 DÁLKOVÝ OVLADAČ

21 ÚDRŽBA

- 21 Čištění televizoru
- 21 - Obrazovka, Rámeček, Kryt a stojan
- 21 - Napájecí kabel

21 ODSTRAŇOVÁNÍ POTÍŽÍ

22 TECHNICKÉ ÚDAJE

25 IR CODES (KÓDY IR)

26 NASTAVENÍ EXTERNÍHO OVLÁDACÍHO ZAŘÍZENÍ

- 26 Nastavení RS-232C
- 26 Typ konektoru; Zástrčka D-Sub s 9
kolíky
- 26 Konfigurace sériového rozhraní RS-
232C
- 27 Komunikační parametry
- 27 Referenční seznam příkazů
- 28 Protokol příkazu/odpovědi



VAROVÁNÍ

- Pokud budete tuto varovnou zprávu ignorovat, může dojít k vážnému zranění, nehodě či úmrtí.



UPOZORNĚNÍ

- Pokud budete toto upozornění ignorovat, mohlo by dojít k lehkým zraněním nebo k poškození výrobku.



POZNÁMKA

- Poznámka pomáhá porozumět výrobku a bezpečně jej používat. Před použitím výrobku si poznámku důkladně přečtěte.

LICENCE



U různých modelů se podporované licence mohou lišit. Další informace o licencích naleznete na webové stránce www.lg.com.



Vyrobeno na základě licence od společnosti Dolby Laboratories. „Dolby“ a symbol dvojitého D jsou ochranné známky společnosti Dolby Laboratories.



HDMI, logo HDMI a High-Definition Multimedia Interface jsou obchodními známkami nebo registrovanými obchodními známkami společnosti HDMI Licensing LLC.



INFORMACE O DIVX VIDEO: DivX® je digitální formát videa vytvořený společností DivX, LLC, dceřinou firmou společnosti Rovi Corporation. Toto je oficiálně certifikované zařízení DivX Certified®, které přehrává video DivX. Další informace a softwarové nástroje pro konverzi souborů na videa ve formátu DivX naleznete na webové stránce divx.com.

INFORMACE O DIVX VIDEO-ON-DEMAND: Toto certifikované zařízení DivX Certified® musí být pro přehrávání filmů DivX Video-on-Demand (VOD) zaregistrováno. Chcete-li získat registrační kód, přejděte do části DivX VOD v nabídce nastavení zařízení. Další informace a informace o dokončení registrace naleznete na adrese vod.divx.com.

„Certifikované zařízení DivX Certified® pro přehrávání videa ve formátu DivX® až rozlišení HD 1080p, včetně prémiového obsahu.“

„Loga DivX®, DivX Certified® a související loga jsou ochranné známky společnosti Rovi Corporation nebo jejich dceřiných společností a jsou používány na základě licence.“

„Podléhá jednomu nebo několika následujícím americkým patentům:
7,295,673; 7,460,668; 7,515,710; 7,519,274“

OZNÁMENÍ O SOFTWARE OPEN SOURCE

Chcete-li získat zdrojový kód na základě licence GPL, LGPL, MPL a dalších licencí k softwaru s otevřeným zdrojovým kódem, který tento výrobek obsahuje, navštivte webový server <http://opensource.lge.com>.

Kromě zdrojového kódu si lze stáhnout všechny zmiňované licenční podmínky, vyloučení záruky a upozornění na autorská práva.

Společnost LG Electronics poskytuje uživatelům otevřený zdrojový kód na disku CD-ROM za poplatek pokrývající náklady na distribuci (např. cenu média, poplatky za manipulaci a dopravu), po vyžádání e-mailem zasláním adresy opensource@lge.com. Tato nabídka je platná po dobu tří (3) let od data zakoupení výrobku.

**POZNÁMKA**

- Uvedený obrázek se může od vašeho televizoru lišit.
- Nabídka OSD (On Screen Display) vašeho televizoru se může mírně lišit od obrázků v této příručce.
- Dostupná menu a možnosti se mohou lišit od zdroje vstupu a modelu výrobku, který používáte.
- Do tohoto televizoru mohou být v budoucnu přidány nové funkce.
- Televizor může být za účelem úspory elektrické energie uveden do pohotovostního režimu. Pokud nebude televizor delší dobu používán, měl by být vypnut, což přispěje ke snížení spotřeby energie.
- Snížením úrovně jasu obrazu lze podstatně snížit množství energie spotřebované během používání, což přispěje ke snížení celkových provozních nákladů.

POSTUP INSTALACE

- 1 Otevřete balíček a zkontrolujte, zda obsahuje veškeré příslušenství.
- 2 Přidejte k televizoru stojan.
- 3 Připojte k televizoru externí zařízení.

MONTÁŽ A PŘÍPRAVA

Vybalení

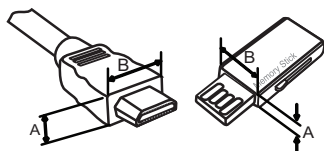
Zkontrolujte, zda balení výrobku obsahuje následující položky. Pokud některé příslušenství chybí, obraťte se na místního prodejce, od něhož jste výrobek zakoupili. Vyobrazení v tomto návodu se mohou lišit od skutečného výrobku nebo položky.

**UPOZORNĚNÍ**

- Nepoužívejte jiné než schválené položky, jinak není zaručena bezpečnost a životnost výrobku.
- Záruka se nevztahuje na poškození a zranění způsobená neschválenými položkami.
- Obrazovka některých modelů je opatřena tenkou fólií, která se nesmí odstranit.

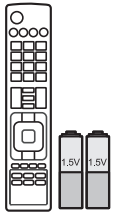
**POZNÁMKA**

- Položky dodané se zařízením se mohou v závislosti na modelu lišit.
- Specifikace výrobku nebo obsah tohoto návodu se mohou z důvodu zlepšení funkcí výrobku změnit bez předchozího upozornění.
- Pro optimální připojení používejte kabely HDMI a zařízení USB s rámečkem, který má tloušťku menší než 10 mm a šířku menší než 18 mm. Pokud nelze kabel USB nebo paměťové zařízení USB připojit k portu USB televizoru, použijte prodlužovací kabel, který podporuje protokol USB 2.0.

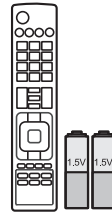


*A ≤ 10 mm

*B ≤ 18 mm



Dálkové ovládání a baterie (AAA)
(Pouze modely LT64**, LT66**)
(Viz str.19)



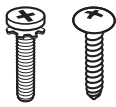
Dálkové ovládání a baterie (AAA)
(Pouze modely LT38**)
(Viz str.20)



Návod k obsluze



Držák napájecího kabelu
(Pouze modely 32/37/42/47LT64**, 32/37/42/47LT66**, 32/37/42/47LT38**)
(Viz str.13)



Šrouby stojanu
4 ks, M4 x 12
2 ks, M4 x 16
(Pouze modely 22LT64**, 22LT38**)
(Viz str.8)



Šrouby stojanu
8 ks, M4 x 12
(Pouze modely 26LT64**, 26LT66**, 26LT38**)
(Viz str.8)



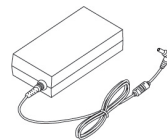
Šrouby stojanu
8 ks, M4 x 14
(Pouze modely 32/37/42/47LT64**, 32/37/42/47LT66**, 32/37/42/47LT38**)
(Viz str.9)



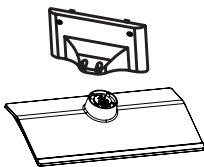
Šroub pro montáž na stolek
1 ks, M4 x 20
(Pouze modely 32/37/42/47LT64**, 32/37/42/47LT66**, 32/37/42/47LT38**)
(Viz str.10)



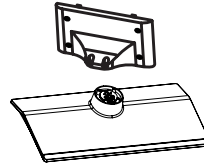
Napájecí kabel



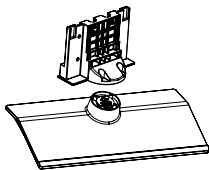
Adaptér DC
(Pouze modely 22/26LT64**, 26LT66**, 22/26LT38**)
(Viz str.14)



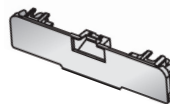
Tělo stojanu / základna stojanu
(Pouze modely 22LT64**, 22LT38**)
(Viz str.8)



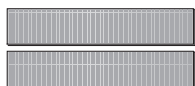
Tělo stojanu / základna stojanu
(Pouze modely 26LT64**, 26LT66**, 26LT38**)
(Viz str.8)



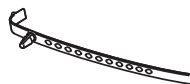
Tělo stojanu / základna stojanu
(Pouze modely 32/37/42/47LT64**, 32/37/42/47LT66**, 32/37/42/47LT38**)
(Viz str.9)



Ochranný kryt
(Pouze modely 32/37/42/47LT64**, 32/37/42/47LT66**, 32/37/42/47LT38**)
(Viz str.12)

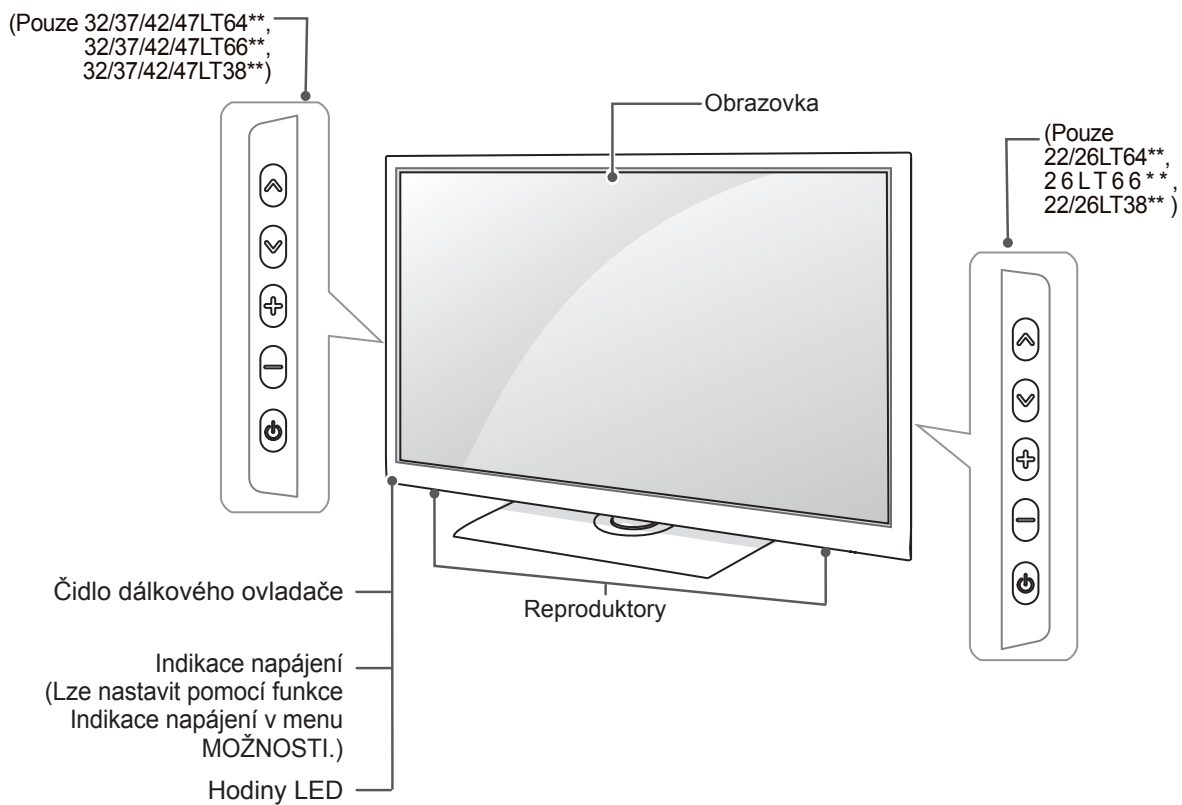


Dual Lock™
(Závisí na modelu)
(Viz str.13)



Držák kabelů
(Závisí na modelu)
(Viz str.13)

Části a tlačítka



Tlačítko	Popis
∨ ∧	Procházení uloženými programy
+ -	Úprava úrovně hlasitosti
⏻	Zapne nebo vypne napájení

Zvedání a přemístění televizoru

Než přemístíte nebo zvednete televizor, prostudujte si následující pokyny, abyste zabránili jeho poškrábání nebo poškození a aby přeprava proběhla bezpečně bez ohledu na typ a velikost televizoru.

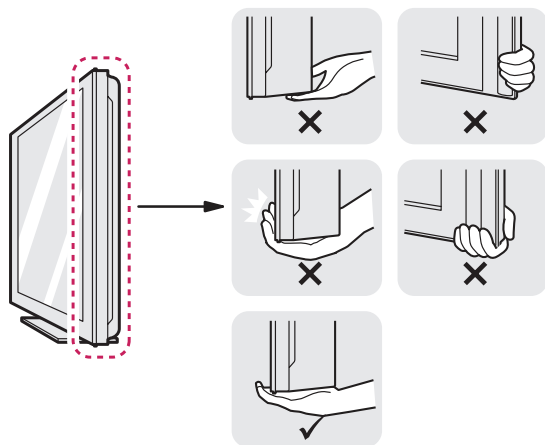


UPOZORNĚNÍ

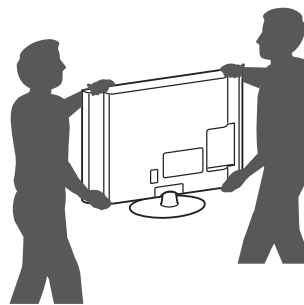
- Nikdy se nedotýkejte obrazovky, aby nedošlo k jejímu poškození.
- Doporučuje se přemísťovat televizor v krabici nebo v obalovém materiálu, ve kterém byl televizor původně dodán.
- Než budete televizor přemísťovat nebo zvedat, odpojte napájecí kabel i všechny ostatní kabely.
- Když držíte televizor, měla by obrazovka směřovat dopředu, aby nedošlo k poškození.



- Uchopte pevně horní a dolní rám televizoru. Dbejte, abyste se nedotýkali průhledné části, reproduktoru nebo oblasti mřížky reproduktoru.



- Přepravu velkého televizoru by měly provádět nejméně 2 osoby.
- Při manuální přepravě televizoru držte televizor podle následujícího vyobrazení.



- Při přepravě televizor nevystavujte nárazům ani nadměrnému třesení.
- Při přepravě držte televizor ve vzpřímené poloze, nenatáčejte televizor na stranu ani jej nenaklánějte doleva nebo doprava.

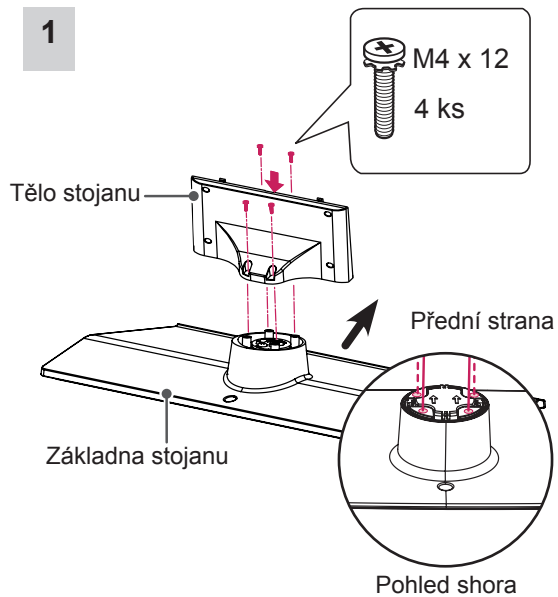
Instalace televizoru

Postavte televizor na sloupový stojan a namontujte televizor na stůl nebo na stěnu.

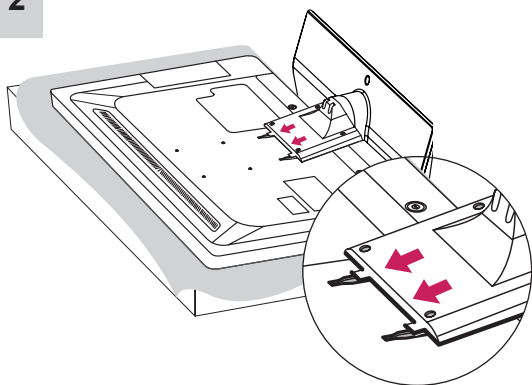
Připojení stojanu

(Pouze modely 22/26LT64**, 26LT66**, 22/26LT38**)

1

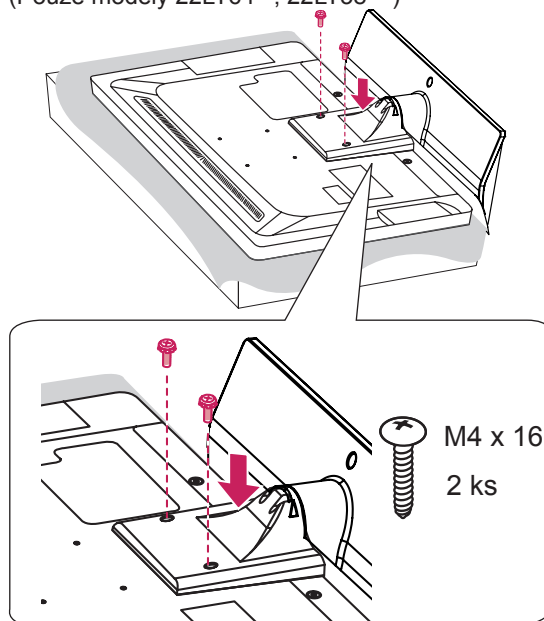


2

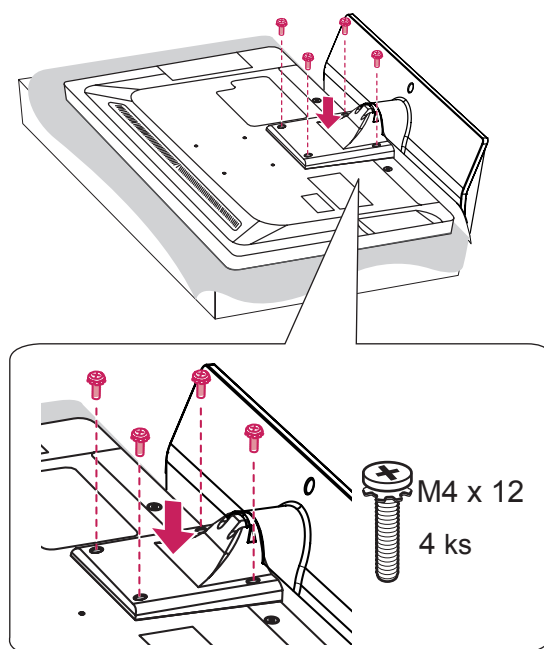


3

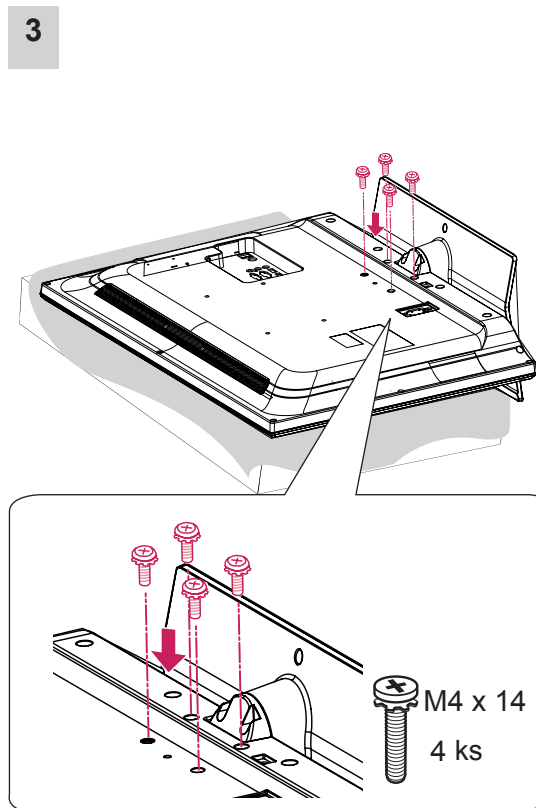
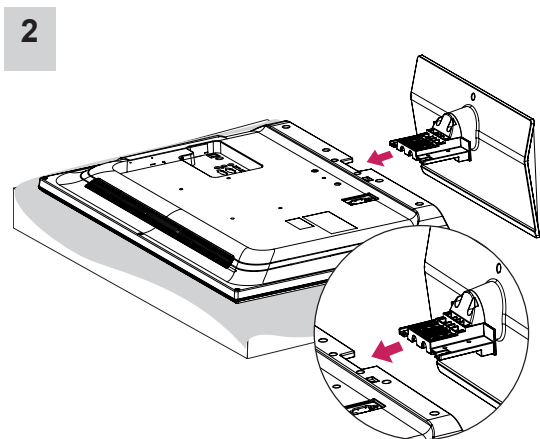
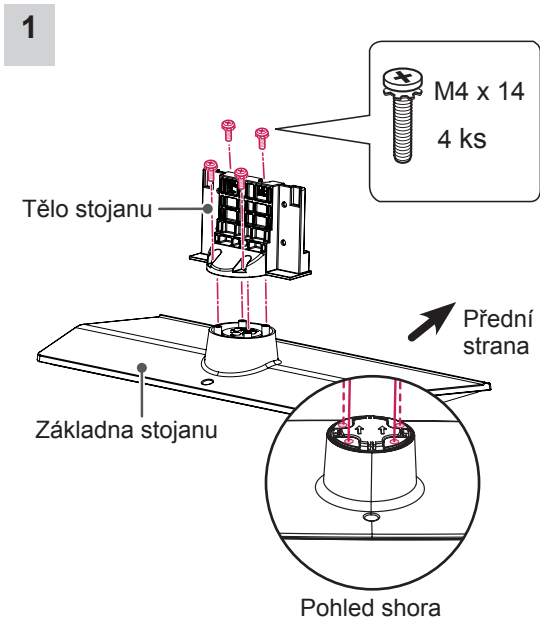
(Pouze modely 22LT64**, 22LT38**)



(Pouze modely 26LT64**, 26LT66**, 26LT38**)



(Pouze modely 32/37/42/47LT64**
32/37/42/47LT66**, 32/37/42/47LT38**)



⚠ UPOZORNĚNÍ

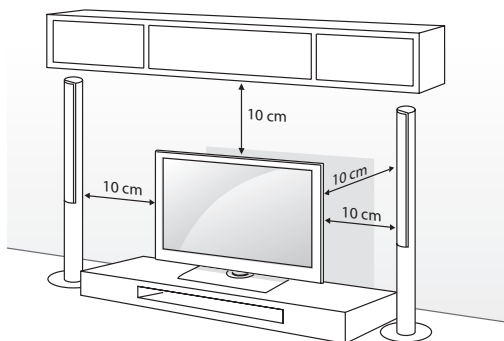
- Při připojování televizoru ke stojanu položte obrazovku lícem dolů na stůl nebo rovnou plochu opatřenou měkkou podložkou, abyste obrazovku chránili před poškrábáním.
- Ujistěte se, že jsou šrouby zcela utaženy. (Pokud nejsou utaženy dostatečně bezpečně, může se TV po instalaci naklonit dopředu.) Neutahujte šrouby příliš velkou silou; mohli byste je strhnout a uvolnit.

⚠ POZNÁMKA

- Před instalací televizoru do nástěnného držáku odstraňte stojan – použijte obrácený postup než při připojování stojanu.

Umístění monitoru na stůlek

- 1 Nakloněním zvedněte televizor do vzpřímené polohy na stolku.
 - Mezi monitorem a stěnou musí být volný prostor (minimálně) 10 cm pro zajištění správného větrání.



- 2 Zapojte napájecí kabel do elektrické zásuvky.



UPOZORNĚNÍ

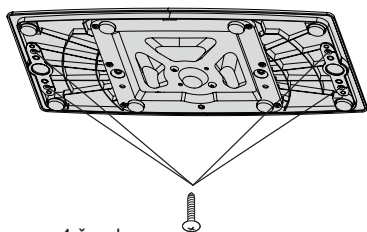
- Neumísťujte televizor na zdroje tepla nebo do jejich blízkosti, aby nedošlo k požáru nebo jinému poškození.

Přípevnění televizoru ke stolu

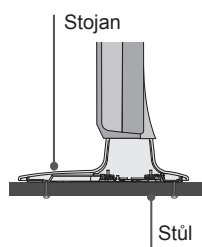
Uvedený obrázek se může od vašeho televi- zoru lišit.

Televizor musí být připevněn ke stolu tak, aby nemohl být přetažen vpřed ani vzad a nemohl tak způsobit zranění či poškození výrobku.

(Pouze modely 32/37/42/47LT64**, 32/37/42/47LT66**, 32/37/42/47LT38**)



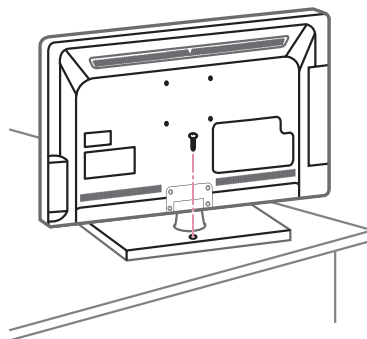
4 šrouby
(nejsou součástí dodávky)



Šrouby: M4 x L (*L: Zahloubení + 8–10 mm)
příklad) Zahloubení: 15 mm, Šroub: M4 x 20

Zajištění televizoru na stolku

Přípevněte televizor ke stolku, aby se nenakláněl dopředu a nemohl způsobit škody nebo zranění. Namontujte televizor na stůlek a potom zasuňte a utáhněte dodaný šroub na zadní straně stojanu. (Pouze modely 32/37/42/47LT64**, 32/37/42/47LT66**, 32/37/42/47LT38**)

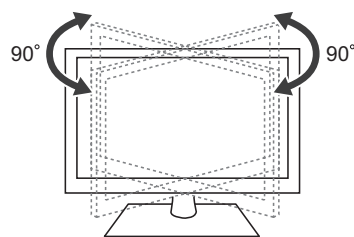


VAROVÁNÍ

- Abyste zabránili pádu televizoru, musíte jej pevně připevnit k podložce nebo ke zdi v souladu s montážními pokyny. Následkem naklánění, třesení nebo kývání televizorem může dojít ke zranění.

Nastavení úhlu televizoru podle potřeb

Televizor můžete natočit o 90 stupňů doleva nebo doprava a upravit jeho úhel podle vlastních potřeb.

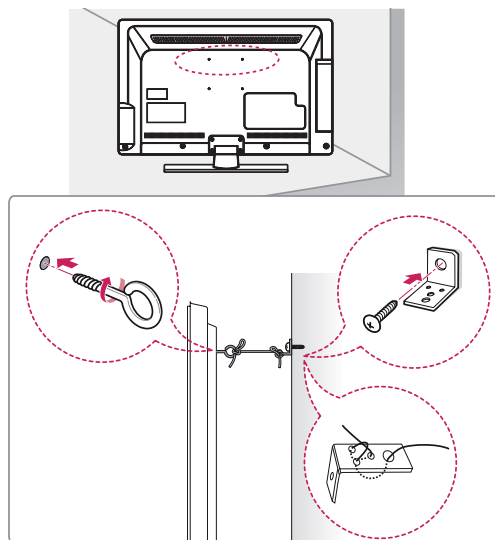


UPOZORNĚNÍ

- Při nastavování úhlu televizoru dávejte pozor na prsty.
 - » Pokud byste si ruce nebo prsty skřípli, mohli byste se zranit. Pokud je výrobek příliš nakloněný, může spadnout a způsobit škodu nebo zranění.

Zajištění televizoru na stěně

(Tato funkce není k dispozici u všech modelů.)



- 1 Zasuňte a utáhněte šrouby s okem nebo televizní držáky a šrouby na zadní straně televizoru.
 - Jsou-li v místě šroubů s okem zasunuté šrouby, nejprve je vyjměte.
- 2 Připevněte držáky ke stěně pomocí šroubů. Poloha nástěnného držáku musí odpovídat poloze šroubů s okem na zadní straně televizoru.
- 3 Spojte šrouby s okem a nástěnné držáky pomocí pevného provazu. Dbejte, aby byl provaz natažen rovnoběžně s vodorovným povrchem.

**UPOZORNĚNÍ**

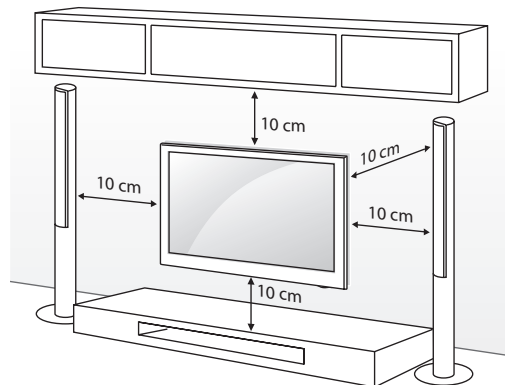
- Dbejte, aby děti nešplhaly nebo se nevěšely na televizor.

**POZNÁMKA**

- Použijte podložku nebo skříňku, která je dostatečně pevná a velká, aby unesla televizor.
- Konzole, šrouby a lanka nejsou součástí dodávky. Můžete je získat u svého lokálního prodejce.

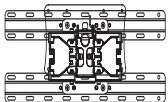
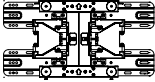

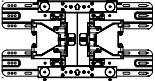
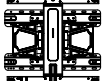
Montáž na stěnu

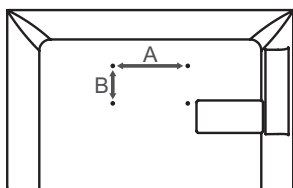
Připevněte opatrně volitelný držák pro montáž na stěnu na zadní stranu televizoru a nainstalujte jej na pevnou stěnu kolmo k podlaze. Pokud připevňujete televizor k jiným stavebním materiálům, obraťte se na kvalifikované pracovníky. Společnost LG doporučuje svěřit nástěnnou montáž kvalifikovanému pracovníkovi.



Ověřte, zda šrouby a držák pro montáž na stěnu vyhovují standardu VESA. Standardní rozměry sad pro montáž na stěnu jsou uvedeny v následující tabulce.

Samostatně prodávaná položka (držák pro montáž na stěnu)

Model	22/26LT64** 22/26LT38** 26LT66**	32LT64** 32LT66** 32LT38**
VESA	100 x 100	200 x 100
Standardní šroub	M4	M4
Počet šroubů	4	4
Držák pro montáž na stěnu	LSW100B(G) 	
Model	37/42LT64** 37/42LT66** 37/42LT38**	37/42LT64** 37/42LT66** 37/42LT38**
VESA	200 x 200	200 x 200
Standardní šroub	M6	M6
Počet šroubů	4	4
Držák pro montáž na stěnu	LSW200BX(G) 	LSW220BX(G) 
Model	47LT64** 47LT66** 47LT38**	47LT64** 47LT66** 47LT38**
VESA	400 x 400	400 x 400
Standardní šroub	M6	M6
Počet šroubů	4	4
Držák pro montáž na stěnu	LSW400BX(G) 	LSW420BX(G) 



! UPOZORNĚNÍ

- Nejprve odpojte napájení a teprve poté přemíst'ujte nebo instalujte televizor. Jinak může dojít k úrazu elektrickým proudem.
- Pokud instalujete televizor na strop nebo nakloněnou stěnu, může spadnout a způsobit vážné zranění. Používejte schválený držák pro montáž na stěnu od společnosti LG a obraťte se na místního prodejce nebo kvalifikované pracovníky.
- Šrouby neutahujte příliš velkou silou, jinak se televizor poškodí a záruka pozbude platnost.
- Použijte šrouby a nástěnné držáky, které vyhovují standardu VESA. Záruka se nevztahuje na poškození a zranění způsobená nesprávným použitím nebo nevhodným příslušenstvím.
- Pro 47palcové modely použijte šrouby M6 x L45.

! POZNÁMKA

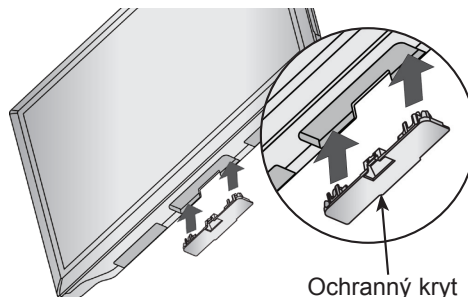
- Použijte šrouby uvedené ve specifikaci šroubů podle standardu VESA.
- Sada pro montáž na stěnu obsahuje návod na instalaci a potřebné součásti.
- Držák pro montáž na stěnu je doplňkové příslušenství. Doplňkové příslušenství si můžete zakoupit od místního prodejce.
- Délka šroubů se může lišit v závislosti na nástěnném úchytu. Dbejte, abyste použili správnou délku.
- Další informace naleznete v návodu přiloženém k nástěnnému držáku.

Pokud nechcete použít podstavec

(Pouze modely 32/37/42/47LT64**
32/37/42/47LT66**
32/37/42/47LT38**)

Uvedený obrázek se může od vašeho televizoru lišit. Pokud instalujete držák pro montáž na stěnu, použijte ochranný kryt.

Zasunujte **Ochranný kryt** do TV, dokud se neozve klapnutí.

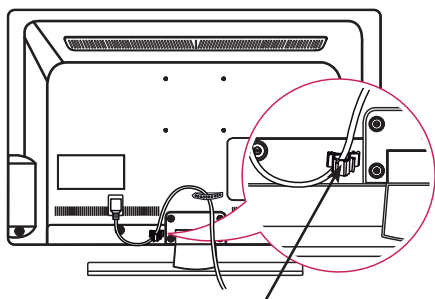


Ochranný kryt

Uspořádání kabelů

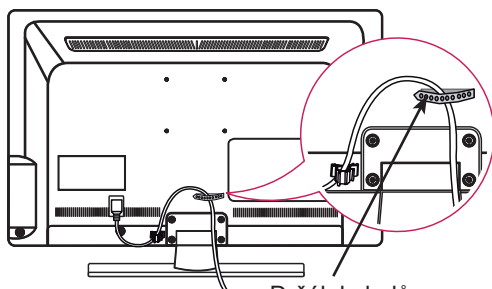
(Pouze modely 32/37/42/47LT64**, 32/37/42/47LT66**, 32/37/42/47LT38**)

- 1 Nainstalujte držák napájecího kabelu a napájecí kabel. Pomůžete tím zabránit náhodnému vytažení napájecího kabelu.



Držák napájecího kabelu

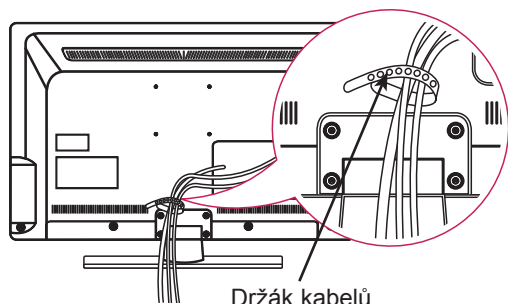
- 2 Spojte kabely do svazku pomocí držáku kabelů.



Držák kabelů

(Pouze modely 22/26LT64**, 26LT66**, 22/26LT38**)

- 1 Spojte kabely do svazku pomocí držáku kabelů.



Držák kabelů



UPOZORNĚNÍ

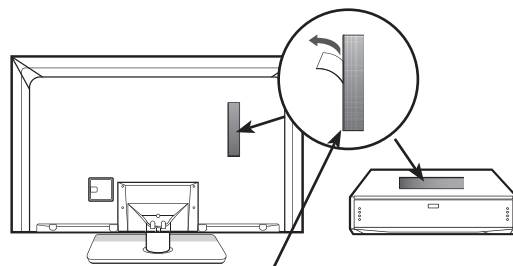
- Při přemísťování televizoru nedržte držák kabelů ani držák napájecího kabelu, protože držáky kabelů se mohou zlomit a může dojít ke zranění a poškození televizoru.

Jak používat funkci Dual Lock™

(Tato funkce není dostupná ve všech zemích.)

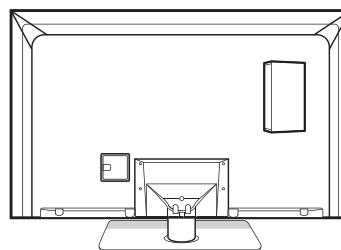
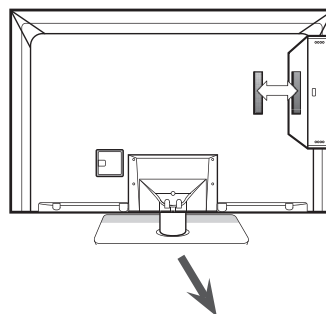
Set-top box připevněte k televizoru a používejte jej, kdy budete chtít.

- 1 Po odstranění ochranného papíru z duálního zámku jej nalepte na televizor a settop box, jak je uvedeno na obrázku.



Dual Lock™

- 2 Set-top box připevněte k televizoru pomocí pásků se suchým zipem.



POZNÁMKA

- Ujistěte se, že se na povrchu produktu nenacházejí žádné cizorodé látky a poté pevně připevněte duální zámek.
- Před připojením zařízení k televizoru, nechte připojený duální zámek vyschnout pod dobu nejméně tří dnů.

VYTVÁŘENÍ SPOJENÍ

V této části o **VYTVÁŘENÍ SPOJENÍ** jsou použita zejména schémata pro model 32LT66**.

K televizoru lze připojit různá externí zařízení a přepínáním režimů vstupů volit určité externí zařízení. Další informace o připojování externích zařízení najdete v návodu konkrétního zařízení. Dostupná externí zařízení jsou: přijímače HD, přehrávače DVD, videorekordéry, audio systémy, záznamová zařízení USB, počítače, herní zařízení a další externí zařízení.

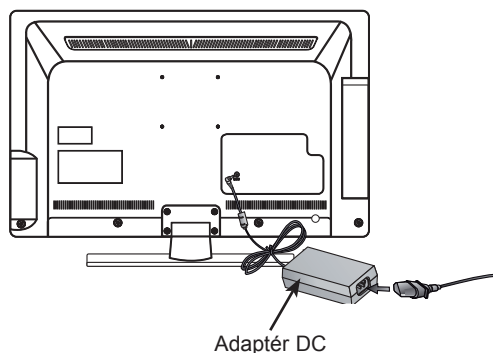


POZNÁMKA

- Připojení externích zařízení se může u různých modelů lišit.
- Externí zařízení lze připojovat k televizoru bez ohledu na pořadí televizního portu.
- Když nahráváte televizní pořad do rekordéru DVD nebo videorekordéru, připojte vstupní kabel televizního signálu k televizoru prostřednictvím rekordéru DVD nebo videorekordéru. Další informace o nahrávání naleznete v návodu k připojenému zařízení.
- Pokyny k používání externího zařízení naleznete v příslušném návodu k použití.
- Když k televizoru připojujete herní zařízení, použijte kabel dodaný společně s herním zařízením.
- V režimu PC může vznikat šum v souvislosti s rozlišením, svislým vzorem, kontrastem nebo jasnem. Pokud vzniká šum, změňte vstup PC na jiné rozlišení, změňte obnovovací frekvenci na jinou hodnotu nebo upravte jas a kontrast v nabídce OBRAZ, dokud se obraz nevyjasní.
- V režimu PC nemusí některá nastavení rozlišení fungovat správně v závislosti na grafické kartě.

Připojení televizoru

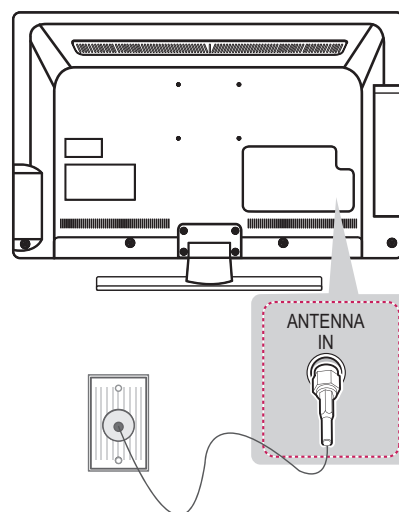
(Pouze modely 22/26LT64**, 26LT66**, 22/26LT38**)



- 1 Připojte kabel antény ke vstupu antény na televizoru.
- 2 Připojte adaptér DC ke vstupnímu konektoru napájení na televizoru.
- 3 Nejprve připojte napájecí kabel k adaptéru DC a poté zapojte napájecí kabel do zásuvky elektrické sítě ve stěně.

Připojení antény

Připojte televizor k nástěnné zásuvce antény pomocí kabelu RF (75 Ω).

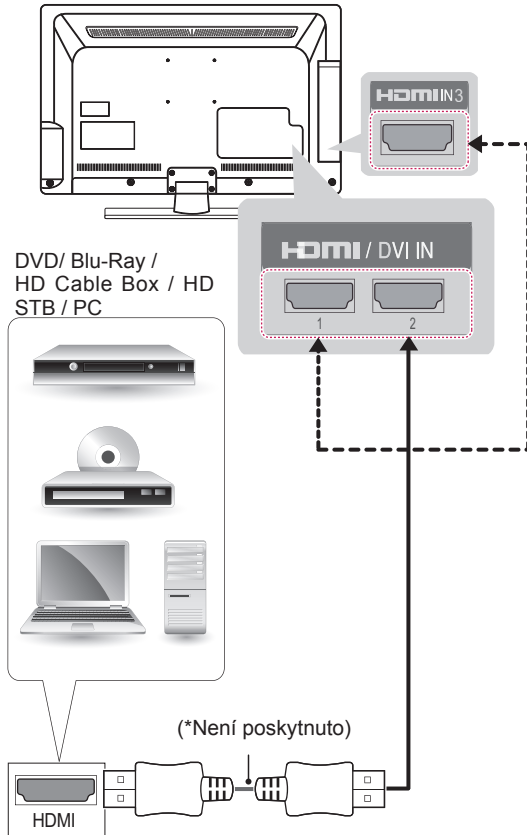


POZNÁMKA

- Jestliže budete používat více než 2 televizory, použijte rozdělovač signálu.
- Jestliže má obraz špatnou kvalitu, nainstalujte správným způsobem zesilovač signálu, aby se kvalita zlepšila.
- Pokud je kvalita obrazu s připojenou anténou špatná, zkuste anténu natočit správným směrem.
- Kabel antény a převaděč nejsou součástí dodávky.

Připojení HDMI

Přenáší signál digitálního videa nebo zvuku z externího zařízení do televizoru. Spojte externí zařízení a televizor pomocí kabelu HDMI podle následujícího vyobrazení. Zvolte k připojení libovolný port HDMI. Nezáleží na tom, který port použijete.

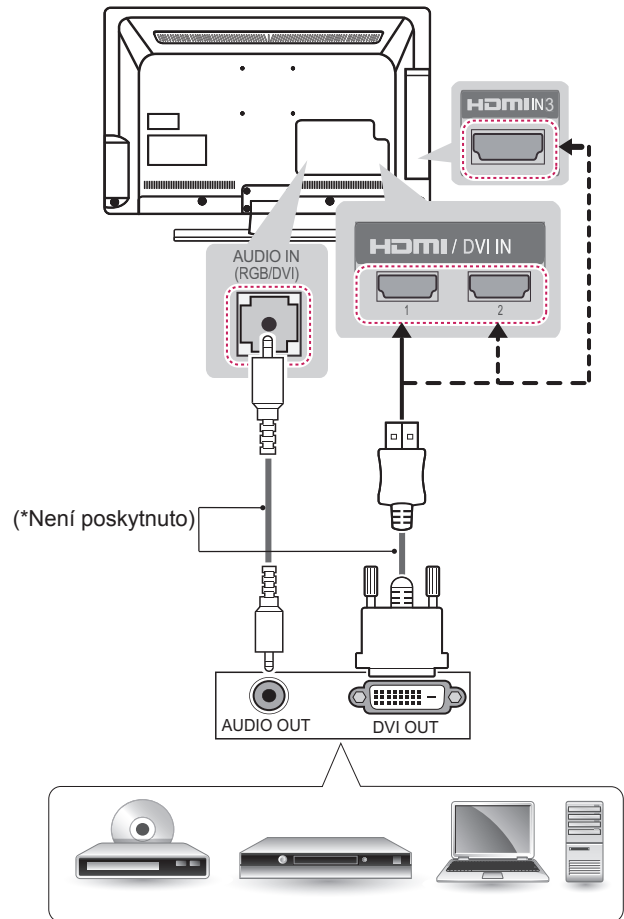


! POZNÁMKA

- Pro dosažení co nejlepší kvality obrazu se doporučuje použít televizor s připojením HDMI.
- Použijte nejnovější vysokorychlostní kabel HDMI™ s funkcí CEC (Customer Electronics Control – ovládání spotřební elektroniky).
- Vysokorychlostní kabely HDMI™ jsou testovány pro přenos HD signálu s rozlišením až 1 080p a vyšším.
- Podporované DTV Audio: MPEG, Dolby Digital, Dolby Digital Plus, HE-AAC
- Podporovaný formát HDMI Audio: Dolby Digital, PCM (do 192 KHz, 32k/44,1k/48k/88k/96k/176k/192k, DTS nepodporováno.)

Připojení DVI k HDMI

Přenáší signál digitálního videa z externího zařízení do televizoru. Spojte externí zařízení a televizor pomocí kabelu DVI-HDMI podle následujícího vyobrazení. Zvolte k připojení libovolný port HDMI. Nezáleží na tom, který port použijete.

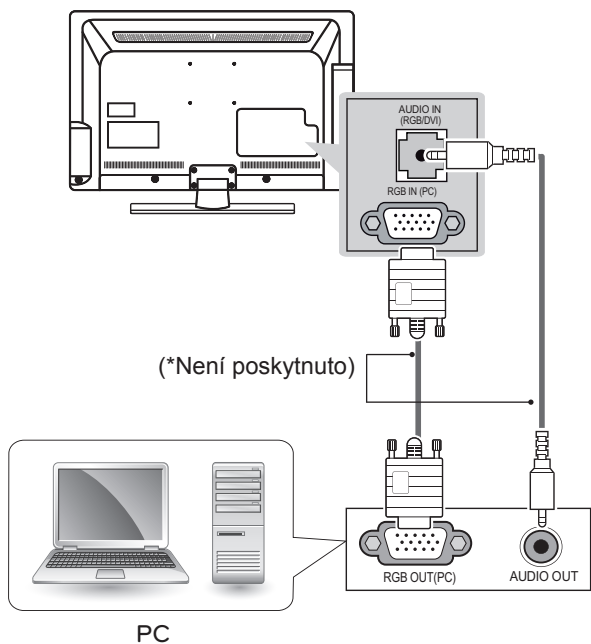


! POZNÁMKA

- V závislosti na grafické kartě nemusí režim DOS fungovat v případě, že se používá kabel HDMI na DVI.

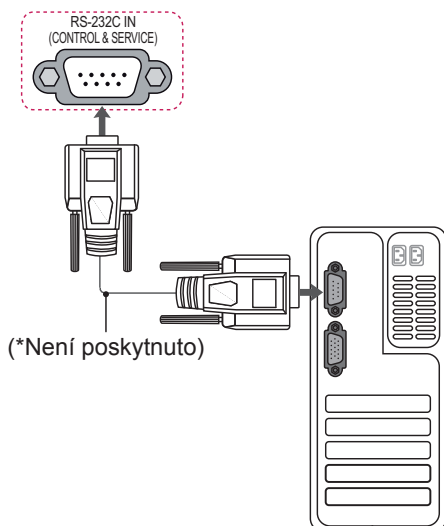
Připojení RGB-PC

Přenáší video signál z počítače do televizoru. Chcete-li přenášet signál zvuku, připojte zvukový kabel.



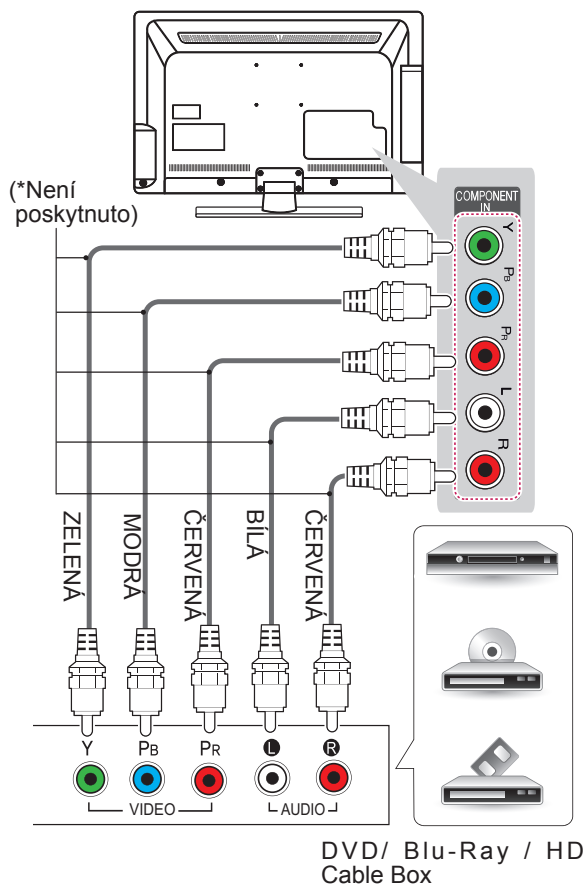
Nastavení RS-232C

K sériovému rozhraní RS-232C připojte ovládací zařízení (jako je osobní počítač nebo A/V ovládací systém) a můžete ovládat funkce monitoru externě. Sériový port RS-232C monitoru (nachází se na zadním panelu) připojte k řídicímu zařízení. Poznámka: Kabely pro připojku RS-232C se nedodávají společně s výrobkem.



Komponentní připojení

Přenáší analogový signál videa nebo zvuku z externího zařízení do televizoru. Propojte externí zařízení a televizor pomocí komponentního kabelu podle následujícího vyobrazení.



! POZNÁMKA

- Při nesprávné instalaci kabelů se může zobrazit černobílý obraz nebo zkreslené barvy.

Připojení zvukového systému

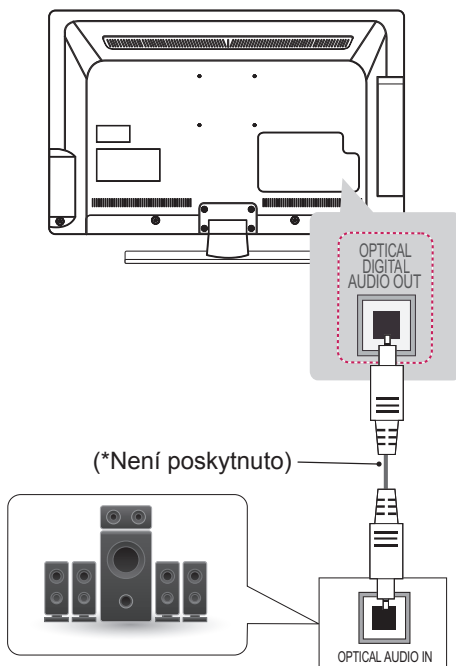
(Pouze modely 32/37/42/47LT64**
32/37/42/47LT66** 32/37/42/47LT38**)
Místo vestavěného reproduktoru můžete používat
volitelný externí zvukový systém.

! POZNÁMKA

- Pokud používáte externí zvukové zařízení namísto vestavěného reproduktoru, vypněte reproduktor televizoru.

Připojení digitálním optickým zvukovým kabelem

Přenáší signál digitálního videa z televize do
externího zařízení. Spojte externí zařízení a
televizor pomocí optického zvukového kabelu
podle následujícího vyobrazení.



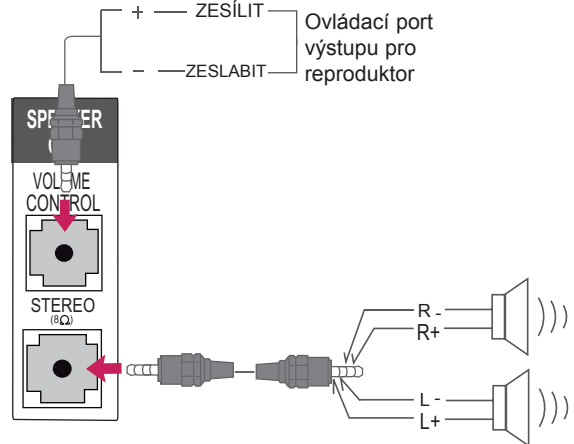
Digitální audiosystém

! POZNÁMKA

- Nedívejte se do optického výstupního portu. Laserový paprsek by vám mohl poškodit zrak.
- Zvuk s funkcí ACP (Audio Copy Protection) může blokovat výstup digitálního zvuku.

Nastavení výstupu reproduktorů

Připojte externí reproduktor ke konektoru Speaker
Out (STEREO) na televizoru.

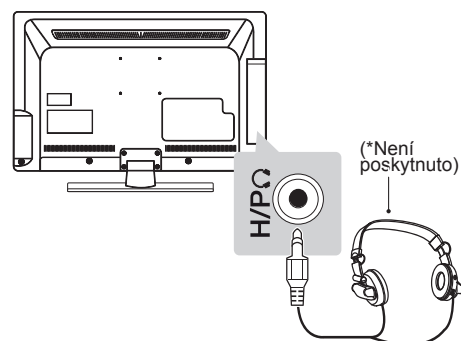


Metoda ovládání hlasitosti pomocí portu

<p>Cable Spec. (Specifikace kabelu)</p>		<ul style="list-style-type: none"> • Každý kolík Zeslilit / Zeslabit je připojen přes 3,3 V k CPU GPIO. • CPU rozpozná přechod z 3,3 V na nulu (kostra) a použije jej pro ovládání hlasitosti.
---	--	--

Připojení sluchátek

Přenáší signál sluchátek z televizoru do externího
zařízení. Spojte externí zařízení a televizor se
sluchátky podle následujícího vyobrazení.

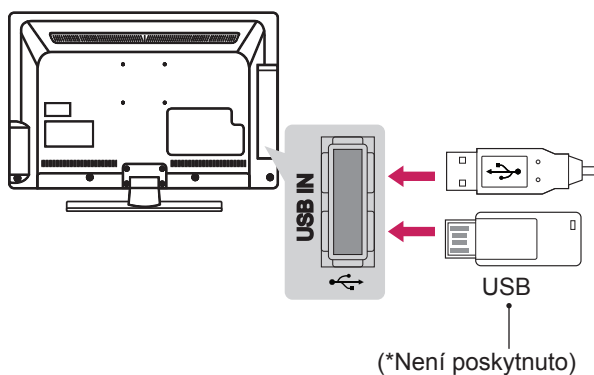


! POZNÁMKA

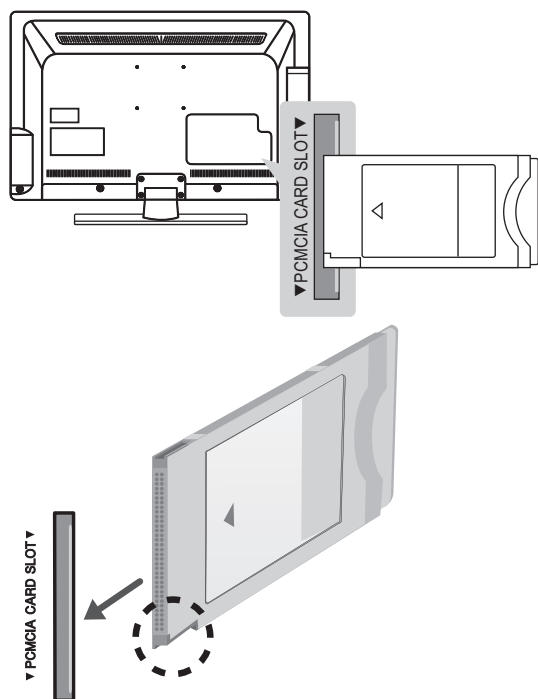
- Položky nabídky ZVUK při připojení sluchátek nejsou aktivní.
- Při změně REŽIMU AV při připojení sluchátek se změna projeví na videu, ale nikoliv ve zvuku.
- Výstup optického digitálního zvuku při připojení sluchátek není k dispozici.
- Impedance sluchátek: 16 Ω
- Maximální výkon sluchátek: 10 mW až 15 mW
- Velikost konektoru pro sluchátka: 0,35 cm

Připojení k portu USB

Připojením záznamového zařízení USB, například paměti flash USB, externího pevného disku nebo čtečky paměťových karet USB k televizoru.



Připojení modulu CI



Pro zobrazení kódovaných (placených) vysílání v režimu digitální televize. Tato funkce není dostupná ve všech zemích.

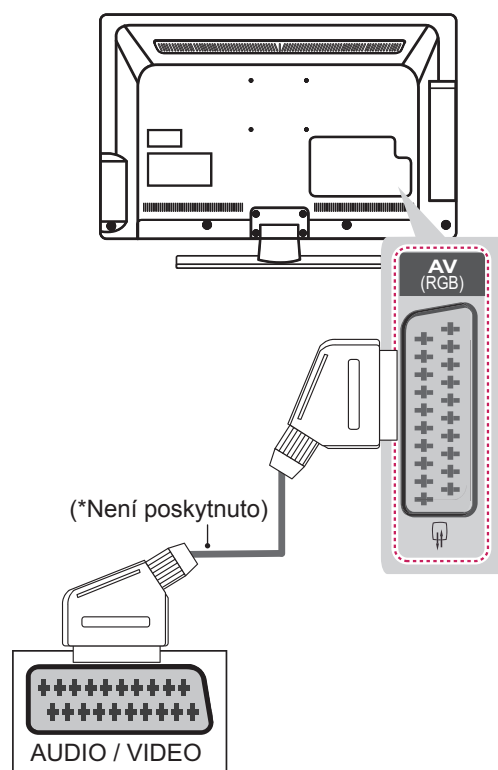


POZNÁMKA

- Zkontrolujte, zda je modul CI vložen do slotu PCMCIA se správnou orientací. Pokud modul není vložen správně, může dojít k poškození televizoru nebo slotu PCMCIA.

Připojení přes Euro Scart

Přenáší signál videa nebo zvuku z externího zařízení do televizoru. Spojte externí zařízení a televizor pomocí kabelu Euro Scart podle následujícího vyobrazení. Chcete-li zobrazovat snímky pomocí progresivního skenování, použijte kabel Euro Scart.



Aktuální vstupní režim	Výstup Typ	AV (Výstup TV ¹)
Digitální TV		Digitální TV
Analogová TV, AV		Analogová TV
Komponentní / RGB		Analogová TV
HDMI		Analogová TV

1 Výstup TV: výstup analogových televizních signálů.



POZNÁMKA

- Kabel Euro Scart musí být vybaven stíněním signálu.

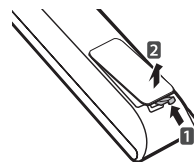
DÁLKOVÝ OVLADAČ

Popisy v tomto návodu se týkají tlačítek dálkového ovladače.

Prostudujte si pozorně tento návod a používejte televizor správným způsobem.

Pokud chcete provést výměnu baterií, otevřete kryt baterie, vložte baterie (1,5 V AAA) tak, aby koncovky ⊕ a ⊖ odpovídaly štítku umístěnému uvnitř prostoru pro baterie, poté kryt baterií zavřete.

Při vyjímání baterií proveďte stejný postup v opačném pořadí.



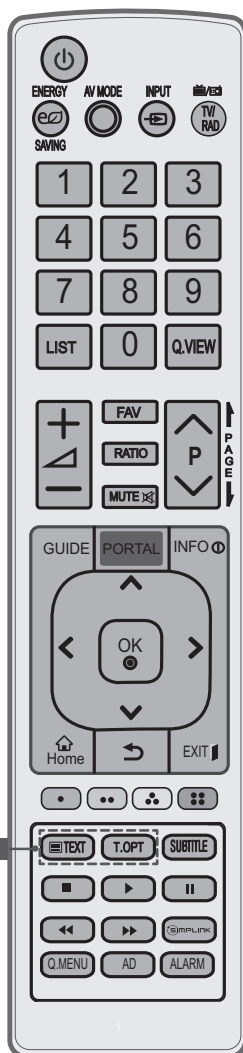
UPOZORNĚNÍ

- Nepoužívejte současně staré a nové baterie, jinak se dálkový ovladač může poškodit.

Dálkový ovladač musíte namířit na čidlo dálkového ovládání na televizoru.

LT64**, LT66**

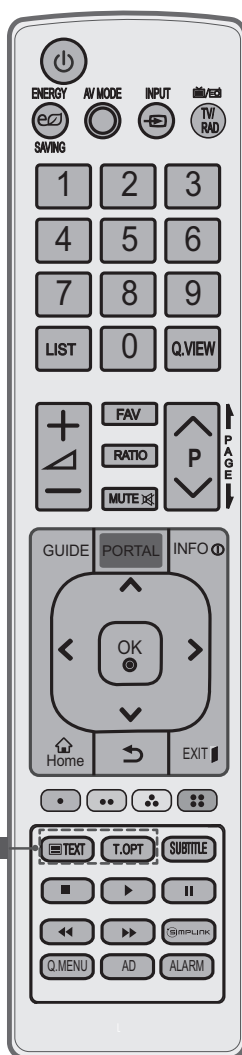
NAPÁJENÍ Zapnutí nebo vypnutí televizoru.
ENERGY SAVING (ÚSPORA ENERGIE) Nastavení jasu obrazovky tak, aby se snížila spotřeba energie.
AV MODE (Závisí na modelu) Výběr režimu AV
INPUT Změna vstupního zdroje.
TV/RAD (TV/RÁDIO) Výběr kanálu pro rádio, TV a DTV.
GUIDE Zobrazí průvodce pořady.
PORTAL (PORTÁL) Zobrazí nebo skryje interaktivní nabídku pro hotely.
INFO Zobrazí informace o aktuálním pořadu a obrazovce.
Navigační tlačítka (nahoru/dolů/doleva/doprava) Procházení nabídkami nebo možnostmi.
OK Výběr menu nebo možnosti a potvrzení zadání.
Home (DOMŮ) Vybere nabídku. Vymaže veškerá zobrazení na obrazovce a z libovolného menu přejde zpět ke sledování televizoru.
↶ Návrat na předchozí úroveň.
EXIT (UKONČIT) Vymazání zobrazení na obrazovce a přechod zpět ke sledování televizoru.
Q. MENU (RYCHLÉ MENU) Přístup k nabídkám rychlého menu.
AD (POPIS ZVUKU) Zapne nebo vypne funkci Popis zvuku.
ALARM Nastavení funkce budíku.



Číselná tlačítka Pro zadávání čísel.
LIST Přístup k uloženému seznamu programů.
Q.VIEW Návrat k dříve zobrazenému programu.
+ / - Úprava úrovně hlasitosti.
FAV Přístup k seznamu oblíbených kanálů.
RATIO (POMĚR STRAN) Změna velikosti obrazu.
MUTE (VYPNOUT ZVUK) Vypnutí všech zvuků.
∨ P ∧ Procházení uloženými programy.
← PAGE → Přechod na předchozí nebo další obrazovku.
Barevná tlačítka V některých nabídkách mají zvláštní funkce. (●): Červené, (●●): Zelené, (●●●): Žluté, (●●●●): Modré)
1 TLAČÍTKA TELETEXTU Tato tlačítka se používají pro teletext. Další podrobnosti naleznete v části „Teletext“.
SUBTITLE V digitálním režimu zobrazí preferované titulky.
Ovládací tlačítka (■, ▶, II, ◀, ◀▶) Ovládá menu MOJE MÉDIA nebo kompatibilní zařízení SIMPLINK (USB, SIMPLINK).
SIMPLINK Přístup k zařízením AV připojeným kabelem HDMI přes HDMI-CEC. Otevření nabídky SIMPLINK.

LT38**

⏻ NAPÁJENÍ Zapnutí nebo vypnutí televizoru.
⚡ ENERGY SAVING (ÚSPORA ENERGIE) Nastavení jasu obrazovky tak, aby se snížila spotřeba energie.
AV MODE (Závisí na modelu) Výběr režimu AV
INPUT Změna vstupního zdroje.
TV/RAD (TV/RÁDIO) Výběr kanálu pro rádio, TV a DTV.
GUIDE Zobrazí průvodce pořady.
ALARM Nastavení funkce budíku.
INFO ⓘ Zobrazí informace o aktuálním pořadu a obrazovce.
Navigační tlačítka (nahoru/dolů/doleva/doprava) Procházení nabídkami nebo možnostmi.
OK Výběr menu nebo možnosti a potvrzení zadání.
Home (DOMŮ) Vybere nabídku. Vymaže veškerá zobrazení na obrazovce a z libovolného menu přejde zpět ke sledování televizoru.
↶ Návrat na předchozí úroveň.
EXIT (UKONČIT) ⏻ Vymazání zobrazení na obrazovce a přechod zpět ke sledování televizoru.
Q. MENU (RYCHLÉ MENU) Přístup k nabídkám rychlého menu.
AD (POPIS ZVUKU) Zapne nebo vypne funkci Popis zvuku.



Číselná tlačítka Pro zadávání čísel.
LIST Přístup k uloženému seznamu programů.
Q.VIEW Návrat k dříve zobrazenému programu.
+ / - Úprava úrovně hlasitosti.
FAV Přístup k seznamu oblíbených kanálů.
RATIO (POMĚR STRAN) Změna velikosti obrazu.
MUTE (VYPNOUT ZVUK) ⏻ Vypnutí všech zvuků.
∨ P ^ Procházení uloženými programy.
← PAGE → Přechod na předchozí nebo další obrazovku.
Barevná tlačítka V některých nabídkách mají zvláštní funkce. (●): Červené, (●●): Zelené, (●●●): Žluté, (●●●●): Modré)
1 TLAČÍTKA TELETEXTU Tato tlačítka se používají pro teletext. Další podrobnosti naleznete v části „Teletext“.
SUBTITLE V digitálním režimu zobrazí preferované titulky.
Ovládací tlačítka (■, ▶, II, ◀, ▶▶) Ovládá menu MOJE MÉDIA nebo kompatibilní zařízení SIMPLINK (USB, SIMPLINK).
SIMPLINK Přístup k zařízením AV připojeným kabelem HDMI přes HDMI-CEC. Otevření nabídky SIMPLINK.

ÚDRŽBA

Čištění televizoru

V zájmu co nejlepší funkčnosti a prodloužení životnosti televizor pravidelně čistěte.



UPOZORNĚNÍ

- Nezapomeňte nejprve vypnout napájení a odpojit napájecí kabel i všechny ostatní kabely.
- Pokud je televizor delší dobu bez dohledu a nepoužívá se, odpojte napájecí kabel z elektrické zásuvky, abyste zamezili poškození bleskem nebo proudovým rázem.

Obrazovka, Rámeček, Kryt a stojan

- Chcete-li odstranit prach nebo drobné znečištění, otřete povrch suchou, čistou a měkkou utěrkou.
- Chcete-li odstranit silné znečištění, otřete povrch měkkou utěrkou navlhčenou v čisté vodě nebo v roztoku jemného saponátu. Ihned po otření osušte povrch suchou utěrkou.



UPOZORNĚNÍ

- Nikdy se nedotýkejte obrazovky, aby nedošlo k jejímu poškození.
- Netlačte na povrch obrazovky, nepřejíždějte po něm ani do něj neťukejte nehtem nebo ostrým předmětem, jinak mohou vzniknout škrábance a obraz bude zkreslený.
- Nepoužívejte chemické látky, které mohou výrobek poškodit.
- Na povrch nestříkejte tekutinu. Pokud se do televizoru dostane voda, může dojít k požáru, zranění elektrickým proudem nebo nesprávné funkci.

Napájecí kabel



Pravidelně odstraňujte prach nebo nečistotu nahromaděnou na napájecím kabelu.

ODSTRAŇOVÁNÍ POTÍŽÍ

Problém	Řešení
Televizor nelze ovládat dálkovým ovladačem.	<ul style="list-style-type: none"> • Zkontrolujte čidlo dálkového ovladače a zkuste znovu. • Zkontrolujte, zda se mezi výrobkem a dálkovým ovladačem nenachází překážka. • Zkontrolujte stav baterií a zda jsou správně vloženy (⊕ na ⊕, ⊖ na ⊖).
Nezobrazuje se žádný obraz a není slyšet žádný zvuk.	<ul style="list-style-type: none"> • Zkontrolujte, zda je výrobek zapnutý. • Zkontrolujte, zda je napájecí kabel připojen k elektrické zásuvce. • Zkontrolujte, zda není vadná elektrická zásuvka – připojte do ní jiná zařízení.
Televizor se náhle vypne.	<ul style="list-style-type: none"> • Zkontrolujte nastavení napájení. Mohlo dojít k výpadku napájení. • Zkontrolujte, zda není v Nastavení času aktivována funkce Automatického vypnutí. • Je-li televizor zapnutý, ale bez signálu, vypne se televizor automaticky po 15 minutách nečinnosti.
Při připojení k počítači (RGB/HDMI DVI) se zobrazí zpráva „Žádný signál“ nebo „Neplatný formát“.	<ul style="list-style-type: none"> • Vypněte/zapněte televizor pomocí dálkového ovladače. • Připojte kabel RGB/HDMI znovu. • Zapněte televizor a restartujte počítač.

TECHNICKÉ ÚDAJE

Technické údaje výrobku se mohou z důvodu zlepšení funkcí výrobku změnit bez předchozího upozornění. Informace o napájení a příkonu naleznete na štítku připevněném k výrobku.

MODELY		22LT64**		22LT38**			
		22LT640H-ZA		22LT380C-ZA			
Rozměry (Š × V × H)	S podstavcem (mm)	517,0 x 386,0 x 192,0		517,0 x 386,0 x 192,0			
	Bez podstavce (mm)	517,0 x 332,0 x 41,6		517,0 x 332,0 x 41,6			
Váha	S podstavcem (kg)	3,7		3,7			
	Bez podstavce (kg)	3,1		3,1			
Napájecí napětí		DC 24 V, 1,4 A Adaptér AC-DC : 24 V  , 2,5 A / AC 100-240 V~ 50 / 60 Hz					
Příkon		50 W					
MODELY		26LT64**		26LT66**		26LT38**	
		26LT640H-ZA		26LT660H-ZA		26LT380C-ZA	
Rozměry (Š × V × H)	S podstavcem (mm)	626,0 x 454,0 x 192,0		626,0 x 454,0 x 192,0		626,0 x 454,0 x 192,0	
	Bez podstavce (mm)	626,0 x 393,0 x 46,6		626,0 x 393,0 x 46,6		626,0 x 393,0 x 46,6	
Váha	S podstavcem (kg)	4,7		4,7		4,7	
	Bez podstavce (kg)	4,1		4,1		4,1	
Napájecí napětí		DC 24 V, 1,8 A Adaptér AC-DC : 24 V  , 2,5 A / AC 100-240 V~ 50 / 60 Hz					
Příkon		50 W					
MODELY		32LT64**		32LT66**		32LT38**	
		32LT640H-ZA		32LT660H-ZA		32LT38C-ZA	
Rozměry (Š × V × H)	S podstavcem (mm)	766,0 x 536,0 x 232,0		766,0 x 536,0 x 232,0		766,0 x 536,0 x 232,0	
	Bez podstavce (mm)	766,0 x 476,0 x 68,5		766,0 x 476,0 x 68,5		766,0 x 476,0 x 68,5	
Váha	S podstavcem (kg)	9,2		9,2		9,2	
	Bez podstavce (kg)	8,0		8,0		8,0	
Napájecí napětí		AC 100-240 V~ 50 / 60 Hz					
Příkon		60W					
MODELY		37LT64**		37LT66**		37LT38**	
		37LT640H-ZA		37LT660H-ZA		37LT38C-ZA	
Rozměry (Š × V × H)	S podstavcem (mm)	867,0 x 593,0 x 232,0		867,0 x 593,0 x 232,0		867,0 x 593,0 x 232,0	
	Bez podstavce (mm)	867,0 x 533,0 x 68,6		867,0 x 533,0 x 68,6		867,0 x 533,0 x 68,6	
Váha	S podstavcem (kg)	11,2		11,2		11,2	
	Bez podstavce (kg)	10,0		10,0		10,0	
Napájecí napětí		AC 100-240 V~ 50 / 60 Hz					
Příkon		90W					

MODELY		42LT64**	42LT66**	42LT38**
		42LT640H-ZA	42LT660H-ZA	42LT380C-ZA
Rozměry (Š × V × H)	S podstavcem (mm)	992,0 x 667,0 x 273,0	992,0 x 667,0 x 273,0	992,0 x 667,0 x 273,0
	Bez podstavce (mm)	992,0 x 604,0 x 55,0	992,0 x 604,0 x 55,0	992,0 x 604,0 x 55,0
Váha	S podstavcem (kg)	15,5	15,5	15,5
	Bez podstavce (kg)	13,5	13,5	13,5
Napájecí napětí		AC 100-240 V~ 50 / 60 Hz		
Příkon		100W		
MODELY		47LT64**	47LT66**	47LT38**
		47LT640H-ZA	47LT660H-ZA	47LT380C-ZA
Rozměry (Š × V × H)	S podstavcem (mm)	1101,0 x 729,0 x 273,0	1101,0 x 729,0 x 273,0	1101,0 x 729,0 x 273,0
	Bez podstavce (mm)	1101,0 x 665,0 x 54,5	1101,0 x 665,0 x 54,5	1101,0 x 665,0 x 54,5
Váha	S podstavcem (kg)	17,3	17,3	17,3
	Bez podstavce (kg)	15,3	15,3	15,3
Napájecí napětí		AC 100-240 V~ 50 / 60 Hz		
Příkon		120W		

Velikost modulu CI (šířka × výška × hloubka)		100,0 mm x 55,0 mm x 5,0 mm
Okolní podmínky	Provozní teplota	0 °C až 40 °C
	Provozní vlhkost	Méně než 80 %
	Teplotní rozsah pro skladování	-20 °C až 60 °C
	Vlhkost vzduchu při uskladnění	Méně než 85 %

	Digitální TV	Analogová TV
Televizní systém	DVB-T DVB-C	PAL/SECAM B/G/D/K/I/I', SECAM L/L'
Programové pokrytí	VHF, UHF	VHF: E2 až E12, UHF: E21 až E69, CATV: S1 až S20, HYPER: S21 až S47
Maximální počet programů, které lze uložit	1,086	
Impedance externí antény	75 Ω	

Podporovaný režim HDMI/DVI-DTV

Rozlišení	Horizontální frekvence (kHz)	Vertikální frekvence (Hz)
720x480	31,469 31,5	59,94 60
720x576	31,25	50
1280x720	37,5 44,96 45	50 59,94 60
1920x1080	33,72 33,75 28,125 26,97 27 33,716 33,75 56,25 67,43 67,5	59,94 60 50 23,97 24 29,976 30,00 50 59,94 60

Informace o připojení komponentního portu

Komponentní porty na TV	Y	P _B	P _R
-------------------------	---	----------------	----------------

Porty výstupu videa na přehrávači DVD	Y	P _B	P _R
	Y	B-Y	R-Y
	Y	Cb	Cr
	Y	Pb	Pr

Signál	Komponentní
480i/576i	O
480p/576p	O
720p/1080i	O
1080p	O (pouze 50 Hz / 60 Hz)




Podporovaný režim RGB-PC, HDMI/DVI-PC

Rozlišení	Horizontální frekvence (kHz)	Vertikální frekvence (Hz)
720x400	31,468	70,08
640x480	31,469	59,94
800x600	37,879	60,31
1024x768	48,363	60,00
1280x720	45	60
1280x768	47,78	59,87
1360x768	47,72	59,80
1280x1024	63,981	60,02
1920x1080 (RGB-PC)	66,587	59,93
1920x1080 (HDMI-PC)	67,5	60,00

(S výjimkou modelu 22/26/32LT64**, 26/32LT66**, 22/26/32LT38**)

IR CODES (KÓDY IR)

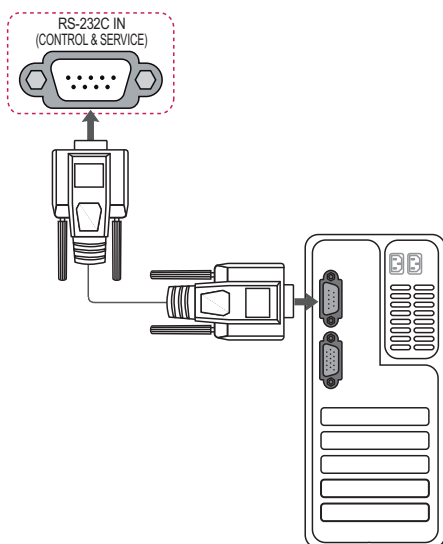
- Tato funkce není k dispozici u všech modelů.

Kód (Hexa)	Funkce	Poznámka
08	 (NAPÁJENÍ)	Tlačítko dálkového ovladače (Zap./vyp. napájení)
95	ENERGY SAVING (ÚSPORA EN- ERGIE)	Tlačítko dálkového ovladače
30	AV MODE (REŽIM AV)	Tlačítko dálkového ovladače
0B	INPUT (VSTUP)	Tlačítko dálkového ovladače
F0	TV/RAD (TV/RÁDIO)	Tlačítko dálkového ovladače
10-19	Číselné tlačítko 0-9	Tlačítko dálkového ovladače
53	LIST	Tlačítko dálkového ovladače
1A	Q.VIEW	Tlačítko dálkového ovladače
02		Tlačítko dálkového ovladače
03		Tlačítko dálkového ovladače
79	RATIO (POMĚR STRAN)	Tlačítko dálkového ovladače
1E	FAV (OBLÍBENÉ)	Tlačítko dálkového ovladače
09	MUTE (VYPNOUT ZVUK)	Tlačítko dálkového ovladače
00	P ^	Tlačítko dálkového ovladače
01	P v	Tlačítko dálkového ovladače
AB	GUIDE (PRŮVODCE)	Tlačítko dálkového ovladače
0C	PORTAL (PORTÁL)	Tlačítko dálkového ovladače
AA	INFO (INFORMACE)	Tlačítko dálkového ovladače
43	Home (Domů)	Tlačítko dálkového ovladače
28		Tlačítko dálkového ovladače
5B	EXIT	Tlačítko dálkového ovladače
44	OK	Tlačítko dálkového ovladače
40	^	Tlačítko dálkového ovladače
41	v	Tlačítko dálkového ovladače
07	<	Tlačítko dálkového ovladače
06	>	Tlačítko dálkového ovladače
72	ČERVENÁ	Tlačítko dálkového ovladače
71	ZELENÁ	Tlačítko dálkového ovladače
63	ŽLUTÁ	Tlačítko dálkového ovladače
61	BLUE	Tlačítko dálkového ovladače
20	MODRÁ	Tlačítko dálkového ovladače
21	T.OPT (MOŽNOSTI TEXTU)	Tlačítko dálkového ovladače
39	SUBTITLE (TITULKY)	Tlačítko dálkového ovladače
B1	■	Tlačítko dálkového ovladače
B0	▶	Tlačítko dálkového ovladače
BA		Tlačítko dálkového ovladače
8E	▶▶	Tlačítko dálkového ovladače
8F	◀◀	Tlačítko dálkového ovladače
7E	SIMPLINK	Tlačítko dálkového ovladače
45	Q.MENU	Tlačítko dálkového ovladače
91	AD (POPIS ZVUKU)	Tlačítko dálkového ovladače
E8	ALARM	Tlačítko dálkového ovladače

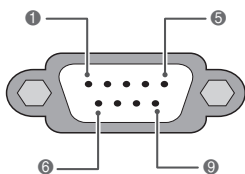
NASTAVENÍ EXTERNÍHO OVLÁDACÍHO ZAŘÍZENÍ

Nastavení RS-232C

K sériovému rozhraní RS-232C připojte ovládací zařízení (jako je osobní počítač nebo A/V ovládací systém) a můžete ovládat funkce monitoru externě. Sériový port RS-232C monitoru (nachází se na zadním panelu) připojte k řídicímu zařízení. Poznámka: Kabely pro přípojku RS-232C se nedodávají společně s výrobkem.



Typ konektoru; Zástrčka D-Sub s 9 kolíky



Č.	Název kolíku
1	3.5V
2	RXD (přijímaná data))
3	TXD (přenášená data))
4	VÝSTUP IR z TV
5	GND
6	Nezapojeno
7	+5V V Výstup
8	Nezapojeno
9	+12V V Výstup

Konfigurace sériového rozhraní RS-232C

Set ID (Nastavit ID)

Identif. číslo TV. „**Mapování skutečných dat**“

- 1 Stisknutím tlačítka **Home** přejděte k hlavnímu menu.
- 2 Pomocí navigačních tlačítek přejděte na **MOŽNOST** a stiskněte **OK**.
- 3 Pomocí navigačních tlačítek přejděte na položku **IDENTIF. ČÍSLO TV** a stiskněte **OK**.
- 4 Pomocí tlačítkadoleva nebo doprava zvolte Identif. číslo TV a potom zvolte **Zavřít**. Rozsah nastavení je 1 až 99.
- 5 Po dokončení stiskněte **ZPĚT**.

Komunikační parametry

- Přenosová rychlost: 9 600 b/s (UART)
- Délka dat: 8 bitů
- Parita: Žádná
- Stop bit: 1 bit
- Komunikační kód: kód ASCII
- Použití překříženého kabelu.

Referenční seznam příkazů

(Závisí na modelu)

	PŘÍKAZ 1	PŘÍKAZ 2	DATA (Hexadec- imální)		PŘÍKAZ 1	PŘÍKAZ 2	DATA (Hexadec- imální)
01. NAPÁJENÍ	k	a	00 až 01	13. Výšky	k	r	00 až 64
02. Poměr stran	k	c	(Viz str.29)	14. Hloubky	k	s	00 až 64
03. Vypnutí obrazovky	k	d	(Viz str.29)	15. Stereováha	k	t	00 až 64
04. Vypnutí zvuku	k	e	00 až 01	16. Tep. barev	x	u	00 až 64
05. Ovládání hlasitosti	k	f	00 až 64	17. Metoda ISM	j	q	00 až 05
06. Kontrast	k	g	00 až 64	18. Úspora energie	j	u	01
07. Jas	k	h	00 až 64	19. Automatická konfigurace	m	a	(Viz str.31)
08. Barva	k	i	00 až 64	20. Příkaz k ladění	m	b	00 až 01
09. Odstín	k	j	00 až 64	21. Klávesa	m	c	Kód klávesy
10. Ostrost	k	k	00 až 64	22. Ovládání podsvícení	m	g	00 až 64
11. Výběr na- bídky OSD	k	l	00 až 01	23. Výběr vstupu (Hlavní)	x	b	(Viz str.32)
12. RRežim uzamčení dálko- vého ovladače	k	m	00 až 01				

- * Poznámka : Během používání USB, např. DivX nebo EMF, jsou všechny příkazy kromě Napájení(ka) a Klávesa(mc) ignorovány a považovány za NG.

Protokol příkazu/odpovědi

Příkazová sekvence

[Příkaz 1][Příkaz 2][][Identif. číslo TV][][Data][Cr]

[Příkaz 1] : První příkaz pro ovládání televizoru. (j, k, m nebo x)

[Příkaz 2] : Druhý příkaz pro ovládání televizoru.

[Identif. číslo TV] : Úpravou identif. čísla TV můžete zvolit požadované číslo ID monitoru v nabídce možností. Nastavení je v rozsahu 1 až 99. Když zvolíte identifikační číslo „0“, bude ovládán každý připojený monitor.

Identifikační číslo je v nabídce uvedeno v desítkové soustavě (1 až 99) a v protokolu vysílání/přijmu v šestnáctkové soustavě (0x0 až 0x63).

[DATA] : Pro přenos dat příkazu. Přenese data „FF“ pro načtení stavu příkazu.

[Cr] : Návrat na začátek řádku

ASCII kód „0x0D“

[] : Kód ASCII „mezera (0x20)“

OK potvrzení

[Příkaz 2][][Identif. číslo TV][][OK][Data][x]

* Po přijmutí normálních dat odešle monitor ACK (potvrzení), které je založeno na tomto formátu. Jestliže jsou v tomto okamžiku data v režimu načtení dat, indikuje aktuální stav dat. Jestliže jsou data v režimu zápisu dat, vrátí data osobního počítače.

Potvrzení chyby

[Příkaz 2][][Identif. číslo TV][][NG][Data][x]

* Televizor odešle ACK (potvrzení) založené na tomto formátu, když přijímá netypická data od nereálných funkcí nebo komunikační chyby.

Data 00: Nepřípustný kód

01. Zapnutí/vypnutí napájení (Příkaz: k a)

- ▶ Ovládání zapnutí nebo vypnutí monitoru.

Přenos [k][a][][Identif. číslo TV][][Data][Cr]

Data 00: Vypnutí napájení 01: Zapnutí

Potvrzení [a][][Identif. číslo TV][][OK/NG][Data][x]

- ▶ Zobrazení zapnutí/vypnutí.

Přenos [k][a][][Identif. číslo TV][][FF][Cr]

Potvrzení [a][][Identif. číslo TV][][OK/NG][Data][x]

- * Jestliže ostatní funkce přenáší data „0xFF“ v tomto formátu, bude stejným způsobem odesláno zpět potvrzení o stavu každé funkce.
- * OK Ack., Error Ack. a další zprávy se mohou na obrazovce objevit při zapnutí napájení televizoru.

02. Poměr stran (Příkaz: k c) (Velikost hlavního obrazu)

- ▶ Nastavení formátu obrazovky. (Formát hlavního obrazu) Formát obrazovky lze také upravit pomocí položky Poměr stran v nabídce Q.MENU. nebo v menu **OBRAZ**.

Přenos [k][c][][Identif. číslo TV][][Data][Cr]

Data 01 : Normální 07 : 14:9
obrazovka (4:3) 09 : Pouze skenování
02 : Wide screen 0B : Celá šířka
(Širokouhly) (16:9) 10 až 1F : Cinema
04 : Zvětšený Zoom 1 až 16
06 : Původní

Potvrzení [c][][Identif. číslo TV][][OK/NG][Data][x]

- * Pomocí vstupu PC vyberete poměr stran 16:9 nebo 4:3.
- * V režimu DTV/HDMI (1080i 50 Hz / 60 Hz, 720p 50 Hz / 60 Hz, 1080p 24 Hz / 30 Hz / 50 Hz / 60 Hz), Komponentní(720p, 1080i, 1080p 50 Hz / 60 Hz) je k dispozici funkce Pouze skenování.
- * Celá šířka je podporována pouze pro Digitální, Analogový, AV.

03. Vypnutí obrazovky (Příkaz: k d)

- ▶ Zapnutí a vypnutí funkce vypnutí obrazovky.

Přenos [k][d][][Identif. číslo TV][][Data][Cr]

Data 00 : Funkce vypnutí obrazu obrazovky je vypnuta
(obraz je zapnutý)
Vypnutí videa vypnuto
01 : Zapnutí funkce ztlumení obrazovky (obraz
je vypnutý)
10 : Ztlumení videa zapnuto

Potvrzení [d][][Identif. číslo TV][][OK/NG][Data][x]

- * V případě, že je zapnuta pouze funkce vypnutí videa, zobrazí televizor nabídku na obrazovce (OSD). Ale v případě zapnuté funkce vypnutí obrazovky televizor nabídku OSD nezobrazí.

04. Ztlumení zvuku (Příkaz: k e)

- ▶ Pro ovládání ztišení/obnovení hlasitosti.
Zvuk můžete ztlumit také stisknutím tlačítka MUTE na dálkovém ovládacím zařízení.

Přenos [k][e][][Identif. číslo TV][][Data][Cr]

Data 00 : Zapnutí ztlumení zvuku (vypnutí zvuku)
01 : Vypnutí ztlumení zvuku (zapnutí zvuku)

Potvrzení [e][][Identif. číslo TV][][OK/NG][Data][x]

05. Ovládání hlasitosti (Příkaz: k f)

- ▶ Pro nastavení hlasitosti.
Hlasitost můžete také upravit tlačítky pro NASTAVENÍ HLASITOSTI na dálkovém ovládacím zařízení.

Přenos [k][f][][Identif. číslo TV][][Data][Cr]

Data Min: 00 až Max: 64

- * Informace naleznete v části „Mapování skutečných dat“. Viz str.32.

Potvrzení [f][][Identif. číslo TV][][OK/NG][Data][x]

06. Kontrast (Příkaz: k g)

- ▶ Úprava kontrastu obrazovky.
Kontrast můžete nastavit také pomocí nabídky **OBRAZ**.

Přenos [k][g][][Identif. číslo TV][][Data][Cr]

Data Min: 00 až Max: 64

- * Informace naleznete v části „Mapování skutečných dat“. Viz str.32.

Potvrzení [g][][Identif. číslo TV][][OK/NG][Data][x]

07. Jas (Příkaz: k h)

- ▶ Úprava jasu obrazovky.
Jas můžete nastavit také pomocí nabídky **OBRAZ**.

Přenos [k][h][][Identif. číslo TV][][Data][Cr]

Data Min: 00 až Max: 64

- * Informace naleznete v části „Mapování skutečných dat“. Viz str.32.

Potvrzení [h][][Identif. číslo TV][][OK/NG][Data][x]

08. Barva (Příkaz: k i)

- ▶ Pro úpravu barev obrazovky.
Barvu můžete nastavit také pomocí nabídky **OBRAZ**.

Přenos [k][i][][Identif. číslo TV][][Data][Cr]

Data Min: 00 až Max: 64

- * Informace naleznete v části „Mapování skutečných dat“. Viz str.32.

Potvrzení [i][][Identif. číslo TV][][OK/NG][Data][x]

09. Odstín (Příkaz: k j)

- ▶ Pro nastavení odstínu.
Odstín můžete nastavit také pomocí nabídky **OBRAZ**.

Přenos [k][j][][Identif. číslo TV][][Data][Cr]

Data Cervená: 00 až Zelená: 64

* Informace naleznete v části „Mapování skutečných dat“. Viz str.32.

Potvrzení [j][][Identif. číslo TV][][OK/NG][Data][x]

10. Ostrost (Příkaz: k k)

- ▶ Pro nastavení ostrosti obrazu.
Ostrost obrazu můžete nastavit také pomocí nabídky **OBRAZ**.

Přenos [k][k][][Identif. číslo TV][][Data][Cr]

Data Min: 00 až Max: 64

* Informace naleznete v části „Mapování skutečných dat“. Viz str.32.

Potvrzení [k][][Identif. číslo TV][][OK/NG][Data][x]

11. Výběr položek v nabídce OSD (Příkaz: k l)

- ▶ Zapnutí/vypnutí nabídky na obrazovce (OSD) při použití dálkového ovladače.

Přenos [k][l][][Identif. číslo TV][][Data][Cr]

Data 00: Vypnutí nabídky 01: Zapnutí nabídky na obrazovce OSD obrazovce OSD

Potvrzení [l][][Identif. číslo TV][][OK/NG][Data][x]

12. Režim uzamčení dálkového ovladače (Příkaz: k m)

- ▶ Pro uzamčení ovládacích prvků na čelním panelu zařízení a dálkového ovladače.

Přenos [k][m][][Identif. číslo TV][][Data][Cr]

Data 00: Odemčení 01: Uzamčení

Potvrzení [m][][Identif. číslo TV][][OK/NG][Data][x]

* Tento režim použijte, pokud nepoužíváte dálkový ovladač.

Zámek externího ovladače se deaktivuje po zapnutí/vypnutí hlavního vypínače.

* Pokud jsou v pohotovostním režimu klávesy zamknuty, TV se nezapne klávesou dálkového ovladače ani tlačítkem na televizoru.

13. Výšky (Příkaz: k r)

- ▶ Nastavení výšek.
Výšky můžete rovněž nastavit v nabídce **ZVUK**.

Přenos [k][r][][Identif. číslo TV][][Data][Cr]

Data Min: 00 až Max: 64

* Informace naleznete v části „Mapování skutečných dat“. Viz str.32.

Potvrzení [r][][Identif. číslo TV][][OK/NG][Data][x]

14. Hloubky (Příkaz: k s)

- ▶ Nastavení hloubek.
Hloubky můžete rovněž nastavit v nabídce **ZVUK**.

Přenos [k][s][][Identif. číslo TV][][Data][Cr]

Data Min: 00 až Max: 64

* Informace naleznete v části „Mapování skutečných dat“. Viz str.32.

Potvrzení [s][][Identif. číslo TV][][OK/NG][Data][x]

15. Stereováha (Příkaz: k t)

- ▶ Pro nastavení stereováhy.
Stereováhu můžete nastavit také pomocí nabídky **ZVUK**.

Přenos [k][t][][Identif. číslo TV][][Data][Cr]

Data Min: 00 až Max: 64

* Informace naleznete v části „Mapování skutečných dat“. Viz str.32.

Potvrzení [t][][Identif. číslo TV][][OK/NG][Data][x]

16. Tep. barev (Příkaz: x u)

- ▶ Úprava teploty barev. Teplotu barev můžete upravit také v nabídce **OBRAZ**.

Přenos [x][u][][Identif. číslo TV][][Data][Cr]

Data Min: 00 až Max: 64

* Informace naleznete v části „Mapování skutečných dat“. Viz str.32.

Potvrzení [u][][Identif. číslo TV][][OK/NG][Data][x]

17. Úspora energie (Příkaz: j q)

- Snižuje spotřebu energie televizoru. Úsporu elektrické energie můžete rovněž nastavit v nabídce **OBRAZ**.

Přenos [j][q][][Identif. číslo TV][][Data][Cr]

Funkce úspory energie					Úroveň				Popis
7	6	5	4		3	2	1	0	
0	0	0	0	Nízký Power (Napájení)	0	0	0	0	Vypnuto
0	0	0	0	Nízký Power (Napájení)	0	0	0	1	Minimum
0	0	0	0	Nízký Power (Napájení)	0	0	1	0	Střední
0	0	0	0	Nízký Power (Napájení)	0	0	1	1	Maximum
0	0	0	0	Nízký Power (Napájení)	0	1	0	1	Vypnout obrazovku

Potvrzení [q][][Identif. číslo TV][][OK/NG][Data][x]

18. Automatické konfigurace (Příkaz: j u)

- Slouží k automatické úpravě pozice obrazu a minimalizaci jeho chvění. Funkce je účinná pouze v režimu RGB(PC).

Přenos [j][u][][Identif. číslo TV][][Data][Cr]

Data 01: Pro nastavení

Potvrzení [u][][Identif. číslo TV][][OK/NG][Data][x]

19. Příkaz k ladění (Příkaz: m a)

- Výběr kanálu na následující fyzické číslo.

Přenos [m][a][][Identif. číslo TV][][Data0][][Data1][][Data2][Cr]

Data 00: Vyšší data kanálu

Data 01: Nižší data kanálu

např. Č. 47 -> 00 2F (2FH)

Č. 394 -> 01 8A (18AH),

DTV č. 0 -> ignorováno

Data02 : [Antény]

0x00 : Analogová hlavní

0x10 : DTV hlavní

0x20 : Radio

[Kabelů]

0x80 : Analogová hlavní

0x90 : DTV hlavní

0xA0 : R ádio

Rozsah dat kanálu –

Analogová - Min: 00 až Max: 63 (0 až 99)

Digitální - Min: 00 až Max: 3E7 (0 až 999)

Potvrzení [a][][Identif. číslo TV][][OK/NG][Data][x]

Data Min: 00 až Max: 7DH

20. Přidat/přeskočit program (Příkaz: m b)

- Nastavení stavu přeskočení pro aktuální program.

Přenos [m][b][][Identif. číslo TV][][Data][Cr]

Data 00: Přeskočit

01: Přidat

Potvrzení [b][][Identif. číslo TV][][OK/NG][Data][x]

21. Klávesa (Příkaz: m c)

- Odeslání kódu tlačítka infračerveného dálkového ovládání.

Přenos [m][c][][Identif. číslo TV][][Data][Cr]

Kódový klíč pro data - Viz str.25

Potvrzení [c][][Identif. číslo TV][][OK/NG][Data][x]

22. Ovládání podsvícení (Příkaz: m g)

- K ovládání podsvícení.

Přenos [m][g][][Identif. číslo TV][][Data][Cr]

Data : Min: 00 až Max: 64

Ack [g][][Identif. číslo TV][][OK/NG][Data][x]

23. Výběr vstupu (Příkaz: x b)

(Vstup hlavního obrazu)

- Pro výběr zdroje vstupu pro hlavní obraz.

Přenos [x][b][][Identif. číslo TV][][Data][Cr]

Data Struktura

MSB

LSB

0	0	0	0	0	0	0	0
---	---	---	---	---	---	---	---

└ Externí vstup ┘

└ Číslo vstupu ┘

Externí vstup				Data
0	0	0	0	DTV
0	0	0	1	Analogová
0	0	1	0	AV
0	1	0	0	Komponentní
0	1	1	0	RGB
0	1	1	1	HDMI
1	0	0	0	
1	0	0	1	
1	0	1	0	

Číslo vstupu				Data
0	0	0	0	Vstup1
0	0	0	1	Vstup2
0	0	1	0	Vstup3
0	0	1	1	Vstup4

Potvrzení [b][][Identif. číslo TV][][OK/NG][Data][x]

*** Mapování skutečných dat**

00 : Krok 0

⋮

A: Krok 10 (Identif. číslo TV 10)

⋮

F: Krok 15 (Identif. číslo TV 15)

10 : Krok 16 (Identif. číslo TV 16)

⋮

64 : Krok 100

⋮

6E: Krok 110

⋮

73 : Krok 115

74 : Krok 116

⋮

CF: Krok 199

⋮

FE: Krok 254

FF: Krok 255



Model a sériové číslo televizoru se nacházejí
na zadní straně televizoru
Poznamenejte si je níže pro případ, že by
byl třeba servis.

MODEL _____

SÉRIOVÉ ČÍSLO _____