



إن دليل المالك المفصل الذي يحتوي على ميزات متقدمة خاصة بأجهزة تلفزيون LG موجود على الأقراص المضغوطة في الإصدار الإلكتروني. لقراءته تحتاج لفتح ملفات محددة باستخدام جهاز كمبيوتر شخصي (PC) مجهز بمحرك أقراص مضغوطة.

لتقديم الاقتراحات أو الآراء
أو الشكاوى، يرجى الاتصال
على الرقم ٨٠٠ ٥٤ ٥٤ ٥٤ في الإمارات العربية المتحدة
٠٨٠٠ ٥٤ ٥٤ ٥٤ في جنوب أفريقيا
٠٨٠ ١٠٠ ٥٤ ٥٤ في المغرب
١٩٩٦٠ في مصر
في البلدان الأخرى، يرجى الاتصال
بالوكيل المحلي أو زيارة الموقع
<http://www.lg.com>

يوجد اسم طراز التلفزيون ورقمه التسلسلي بالجزء الخلفي من
الجهاز
قم بتدوينهما أدناه في حال احتجت إلى أي خدمة.

الطراز

الرقم التسلسلي

إشعار البرامج مفتوحة المصدر

للحصول على كود المصدر بموجب ترخيص GPL و LGPL و MPL وتراخيص المصدر المفتوح الأخرى، المضمنة في هذا المنتج، يرجى زيارة الموقع <http://opensource.lge.com>. بالإضافة إلى كود المصدر، يمكن تنزيل شروط التراخيص المشار إليها وإخلاءات المسؤولية عن الضمان وإشعارات حقوق الطبع والنشر.

من ٠ درجة مئوية إلى ٤٠ درجة مئوية أقل من ٨٠ ٪	درجة حرارة ورطوبة التشغيل	ظروف بيئة التشغيل
من ٢٠- درجة مئوية إلى ٦٠ درجة مئوية أقل من ٨٥ ٪	درجة حرارة ورطوبة التخزين	

التلفزيون التناظري	التلفزيون الرقمي		
PAL/SECAM-B/G/D/K، PAL-I	DVB-T	نظام التلفزيون	نيوزيلندا وسنغافورة
٤٧ إلى ٠١ من CATV، ٦٩ إلى ١ من VHF/UHF : BG ٤٧ إلى ٠١ من CATV، ٦٩ إلى ١ من VHF/UHF : I ٤٧ إلى ٠١ من CATV، ٦٩ إلى ١ من VHF/UHF : DK	٦٩ إلى ٢١ من UHF	تغطية البرامج	
PAL B/B	DVB-T	نظام التلفزيون	أستراليا
٤٤ إلى ٢ من CATV : B/B	VHF من ٠٦ إلى ١٢، UHF من ٢٧ إلى ٦٩	تغطية البرامج	
PAL/SECAM-B/G/D/K، PAL-I، NTSC-M	DVB-T	نظام التلفزيون	إندونيسيا وإسرائيل
٤٧ إلى ٠١ من CATV، ٦٩ إلى ١ من VHF/UHF : BG ٤٧ إلى ٠١ من CATV، ٦٩ إلى ١ من VHF/UHF : I ٤٧ إلى ٠١ من CATV، ٦٩ إلى ١ من VHF/UHF : DK ٧١ إلى ٠١ من CATV، ٧٨ إلى ٢ من M : VHF/UHF	٦٩ إلى ٢١ من UHF	تغطية البرامج	
PAL/SECAM-B/G/D/K، PAL-I، NTSC-M	DVB-T	نظام التلفزيون	جنوب إفريقيا
٤٧ إلى ٠١ من CATV، ٦٩ إلى ١ من VHF/UHF : BG ٤٧ إلى ٠١ من CATV، ٦٩ إلى ١ من VHF/UHF : I ٤٧ إلى ٠١ من CATV، ٦٩ إلى ١ من VHF/UHF : DK ٧١ إلى ٠١ من CATV، ٧٨ إلى ٢ من M : VHF/UHF	VHF من ٤ إلى ١١، ١٣ UHF من ٢١ إلى ٦٨	تغطية البرامج	
PAL/SECAM-B/G/D/K، PAL-I، NTSC-M	DVB-T	نظام التلفزيون	فيتنام وماليزيا
٤٧ إلى ٠١ من CATV، ٦٩ إلى ١ من VHF/UHF : BG ٤٧ إلى ٠١ من CATV، ٦٩ إلى ١ من VHF/UHF : I ٤٧ إلى ٠١ من CATV، ٦٩ إلى ١ من VHF/UHF : DK ٧١ إلى ٠١ من CATV، ٧٨ إلى ٢ من M : VHF/UHF	VHF من ٦ إلى ١٢، UHF من ٢١ إلى ٦٩	تغطية البرامج	
PAL/SECAM-B/G/D/K، PAL-I، NTSC-M	DVB-T	نظام التلفزيون	جمهورية إيران الإسلامية
٤٧ إلى ٠١ من CATV، ٦٩ إلى ١ من VHF/UHF : BG ٤٧ إلى ٠١ من CATV، ٦٩ إلى ١ من VHF/UHF : I ٤٧ إلى ٠١ من CATV، ٦٩ إلى ١ من VHF/UHF : DK ٧١ إلى ٠١ من CATV، ٧٨ إلى ٢ من M : VHF/UHF	VHF من ٥ إلى ١٢، UHF من ٢١ إلى ٦٩	تغطية البرامج	
PAL/SECAM-B/G/D/K، PAL-I، NTSC-M	-	نظام التلفزيون	الطراز التناظري
٤٧ إلى ٠١ من CATV، ٦٩ إلى ١ من VHF/UHF : BG ٤٧ إلى ٠١ من CATV، ٦٩ إلى ١ من VHF/UHF : I ٤٧ إلى ٠١ من CATV، ٦٩ إلى ١ من VHF/UHF : DK ٧١ إلى ٠١ من CATV، ٧٨ إلى ٢ من M : VHF/UHF	-	تغطية البرامج	
٧٥ أوم	٧٥ أوم	معاوقة الهوائي الخارجي	

مواصفات المنتج الواردة أعلاه عرضة للتغيير دون إشعار مسبق بغرض ترقية وظائفه.
لمعرفة المزيد حول مصدر الإمداد بالطاقة المطلوب ومعايير استهلاك الطاقة، راجع الملصق الموجود على المنتج.

42LV34**		32LV34**		الطرازات	
42LV3400-TA / 42LV3400-TG 42LV340Y-TA		32LV3400-TA / 32LV3400-TG 32LV340Y-TA			
١٠٠٠,٠ مم x ٦٩٤,٠ مم x ٢٥٧,٠ مم		٧٦٨,٠ مم x ٥٥٥,٠ مم x ٢٤٠,٠ مم		مع الحمل	الأبعاد
١٠٠٠,٠ مم x ٦٢٣,٠ مم x ٤٣,٠ مم		٧٦٨,٠ مم x ٤٩٢,٠ مم x ٤٥,٠ مم		من دون الحمل	(العرض x الارتفاع x العمق)
١٤,٨ كجم		١١,٠ كجم		مع الحمل	الوزن
١٢,٤ كجم		٩,٣ كجم		من دون الحمل	
تيار متردد ١٠٠-٢٤٠ فولت ~ ٦٠ / ٥٠ هرتز				متطلبات الطاقة	
42LW45**		32LW45**		الطرازات	
42LW4500-TA 42LW450Y-TA		32LW4500-TA 32LW450Y-TA			
١٠٠٥,٠ مم x ٦٨٨,٠ مم x ٢٥٦,٠ مم		٧٧٢,٠ مم x ٥٤٩,٠ مم x ٢٤٠,٠ مم		مع الحمل	الأبعاد
١٠٠٥,٠ مم x ٦٢١,٠ مم x ٢٩,٩ مم		٧٧٢,٠ مم x ٤٩٠,٠ مم x ٣٤,٩ مم		من دون الحمل	(العرض x الارتفاع x العمق)
١٤,٥ كجم		١٠,٠ كجم		مع الحمل	الوزن
١٢,٣ كجم		٨,٢ كجم		من دون الحمل	
تيار متردد ١٠٠-٢٤٠ فولت ~ ٦٠ / ٥٠ هرتز				متطلبات الطاقة	
55LW45**		47LW45**		الطرازات	
55LW4500-TA 55LW450Y-TA		47LW4500-TA 47LW450Y-TA			
١٢٩٣,٠ مم x ٨٥١,٠ مم x ٣٣٨,٠ مم		١١١٥,٠ مم x ٧٥٠,٠ مم x ٢٥٦,٠ مم		مع الحمل	الأبعاد
١٢٩٣,٠ مم x ٧٨٥,٠ مم x ٢٩,٩ مم		١١١٥,٠ مم x ٦٨٣,٠ مم x ٢٩,٩ مم		من دون الحمل	(العرض x الارتفاع x العمق)
٢٦,٢ كجم		٢٠,٧ كجم		مع الحمل	الوزن
٢٢,٠ كجم		١٨,٥ كجم		من دون الحمل	
تيار متردد ١٠٠-٢٤٠ فولت ~ ٦٠ / ٥٠ هرتز				متطلبات الطاقة	
47LW54**		42LW54**		الطرازات	
47LW5400-TA		42LW5400-TA			
١٠٨٩,٠ مم x ٧١١,٠ مم x ٢٦٨,٠ مم		٩٧٧,٠ مم x ٦٤٨,٠ مم x ٢٦٨,٠ مم		مع الحمل	الأبعاد
١٠٨٩,٠ مم x ٦٤٧,٠ مم x ٣٧,١ مم		٩٧٧,٠ مم x ٥٨٤,٠ مم x ٣٧,١ مم		من دون الحمل	(العرض x الارتفاع x العمق)
٢١,٩ كجم		١٦,٦ كجم		مع الحمل	الوزن
١٧,٧ كجم		١٢,٤ كجم		من دون الحمل	
تيار متردد ١٠٠-٢٤٠ فولت ~ ٦٠ / ٥٠ هرتز				متطلبات الطاقة	
47LK95**				الطرازات	
47LK950-TA 47LK952-TC					
١١٣٧,٠ مم x ٧٥٨,٠ مم x ٢٧٠,٠ مم				مع الحمل	الأبعاد
١١٣٧,٠ مم x ٦٨٥,٠ مم x ٧٦,٨ مم				من دون الحمل	(العرض x الارتفاع x العمق)
٢٠,٣ كجم				مع الحمل	الوزن
١٨,٣ كجم				من دون الحمل	
تيار متردد ١٠٠-٢٤٠ فولت ~ ٦٠ / ٥٠ هرتز				متطلبات الطاقة	

مواصفات المنتج الواردة أعلاه عرضة للتغيير دون إشعار مسبق بغرض ترقية وظائفه.

لمعرفة المزيد حول مصدر الإمداد بالطاقة المطلوب ومعايير استهلاك الطاقة، راجع الملصق الموجود على المنتج.

37LV35**		32LV35**		الطرازات	
37LV3500-TA / 37LV3500-TG 37LV3500-TB 37LV3510-TB 37LV3530-TD / 37LV3530-TK 37LV355C-TA 37LV350Y-TA / 37LV350Y-TG		32LV3500-TA / 32LV3500-TG 32LV3500-TB 32LV3510-TB 32LV3530-TD / 32LV3530-TK 32LV355C-TA 32LV350Y-TA / 32LV350Y-TG		الطرازات	
٨٨٨,٠ مم × ٦٤١,٠ مم × ٢٤٠,٠ مم		٧٦٤,٠ مم × ٥٤٥,٠ مم × ٢٤٠,٠ مم		مع الحامل	الأبعاد
٨٨٨,٠ مم × ٥٥٣,٠ مم × ٣٥,٤ مم		٧٦٤,٠ مم × ٤٨٤,٠ مم × ٣٤,٤ مم		من دون الحامل	(العرض × الارتفاع × العمق)
١٣,٥ كجم		١١,٤ كجم		مع الحامل	الوزن
١١,٧ كجم		٩,٦ كجم		من دون الحامل	
تيار متردد ١٠٠-٢٤٠ فولت ~ ٦٠ / ٥٠ هرتز				متطلبات الطاقة	
47LV35**		42LV35**		الطرازات	
47LV3500-TA / 47LV3500-TG 47LV3500-TB 47LV3510-TB 47LV3530-TD / 47LV3530-TK 47LV355C-TA 47LV350Y-TA / 47LV350Y-TG		42LV3500-TA / 42LV3500-TG 42LV3500-TB 42LV3510-TB 42LV3530-TD / 42LV3530-TK 42LV355C-TA 42LV350Y-TA / 42LV350Y-TG		الطرازات	
١١٠٨,٠ مم × ٧٦٤ مم × ٢٥٦ مم		٩٩٨,٠ مم × ٦٨٤,٠ مم × ٢٥٨,٠ مم		مع الحامل	الأبعاد
١١٠٨,٠ مم × ٦٧٧ مم × ٣٠,٤ مم		٩٩٨,٠ مم × ٦١٥,٠ مم × ٣٠,٤ مم		من دون الحامل	(العرض × الارتفاع × العمق)
٢٠,٩ كجم		١٥,٥ كجم		مع الحامل	الوزن
١٨,٧ كجم		١٣,٣ كجم		من دون الحامل	
تيار متردد ١٠٠-٢٤٠ فولت ~ ٦٠ / ٥٠ هرتز				متطلبات الطاقة	
55LV35**		55LV355C-TA		الطرازات	
55LV355C-TA		55LV355C-TA		الطرازات	
١٢٨٦,٠ مم × ٨٤٧,٠ مم × ٣٣٨,٠ مم		١٢٨٦,٠ مم × ٧٧٨,٠ مم × ٣٠,٤ مم		مع الحامل	الأبعاد
				من دون الحامل	(العرض × الارتفاع × العمق)
		٢٥,٥ كجم		مع الحامل	الوزن
		٢١,٤ كجم		من دون الحامل	
تيار متردد ١٠٠-٢٤٠ فولت ~ ٦٠ / ٥٠ هرتز				متطلبات الطاقة	
26LV55 **		22LV55**		الطرازات	
26LV5500-TB 26LV550Y-TB 26LV5500-TH		22LV5500-TB 22LV550Y-TB 22LV5500-TH		الطرازات	
٦٤٠,٠ مم × ٤٧٤ مم × ١٧٨ مم		٥٣٠ مم × ٣٨٨ مم × ١٤٥ مم		مع الحامل	الأبعاد
٦٤٠,٠ مم × ٤٠٥,٠ مم × ٤١,٠ مم		٥٣٠ مم × ٣٤٠ مم × ٣١,٣ مم		من دون الحامل	(العرض × الارتفاع × العمق)
٥,٠٥ كجم		٣,٢ كجم		مع الحامل	الوزن
٤,٤ كجم		٣,٠ كجم		من دون الحامل	
تيار مستمر ٢٤ فولت، ٢,١ أمبير محول التيار المتردد-المستمر: ٢٤ فولت --- ، ٢,٥ أمبير / تيار متردد ١٠٠-٢٤٠ فولت ~ ٦٠ / ٥٠ هرتز		تيار مستمر ٢٤ فولت، ١,٧ أمبير محول التيار المتردد-المستمر: ٢٤ فولت --- ، ٢,٥ أمبير / تيار متردد ١٠٠-٢٤٠ فولت ~ ٦٠ / ٥٠ هرتز		متطلبات الطاقة	

مواصفات المنتج الواردة أعلاه عرضة للتغيير دون إشعار مسبق بغرض ترقية وظائفه.

لمعرفة المزيد حول مصدر الإمداد بالطاقة المطلوب ومعايير استهلاك الطاقة، راجع الملصق الموجود على المنتج.

32LV30**		26LV30**		الطرازات	
32LV3000-TA		26LV3000-TA			
٨٨٥ مم x ٥٢٦ مم x ٢٠٥ مم		٧٥٤ مم x ٤٤٤ مم x ١٩٠ مم		مع الحامل	الأبعاد
٨٨٥ مم x ٤٦٨ مم x ٣٨,٧ مم		٧٥٤ مم x ٣٩٣ مم x ٣٤,٠ مم		من دون الحامل	(العرض x الارتفاع x العمق)
١٠,٩ كجم		٥,٩ كجم		مع الحامل	الوزن
٩,٦ كجم		٥,٢ كجم		من دون الحامل	
تيار متردد ١٠٠-٢٤٠ فولت ~ ٦٠ / ٥٠ هرتز		تيار مستمر ٢٤ فولت، ٢,١ أمبير محول التيار المتردد-المستمر : ٢٤ فولت --- ، ٣,٤٢ أمبير / تيار متردد ١٠٠-٢٤٠ فولت ~ ٦٠ / ٥٠ هرتز		متطلبات الطاقة	
42LV33**		32LV33**		الطرازات	
42LV3300-TA 42LV3300-TG		32LV3300-TA 32LV3300-TG			
١٠٠٠,٠ مم x ٦٩٤,٠ مم x ٢٥٧,٠ مم		٧٦٨,٠ مم x ٥٥٥,٠ مم x ٢٤٠,٠ مم		مع الحامل	الأبعاد
١٠٠٠,٠ مم x ٦٢٣,٠ مم x ٤٣,٠ مم		٧٦٨,٠ مم x ٤٩٢,٠ مم x ٤٥,٠ مم		من دون الحامل	(العرض x الارتفاع x العمق)
١٤,٨ كجم		١١,٠ كجم		مع الحامل	الوزن
١٢,٤ كجم		٩,٣ كجم		من دون الحامل	
تيار متردد ١٠٠-٢٤٠ فولت ~ ٦٠ / ٥٠ هرتز				متطلبات الطاقة	
32CS48**				الطرازات	
32CS480-TA					
٨٠٠,٠ مم x ٥٦٥,٠ مم x ٢٠٧,٠ مم		٨٠٠,٠ مم x ٥٠٩,٠ مم x ٧٣,٨ مم		مع الحامل	الأبعاد
				من دون الحامل	(العرض x الارتفاع x العمق)
		٩,٢ كجم		مع الحامل	الوزن
		٨,٢ كجم		من دون الحامل	
تيار متردد ١٠٠-٢٤٠ فولت ~ ٦٠ / ٥٠ هرتز				متطلبات الطاقة	

37LK45**		32LK45**		الطرازات	
37LK450-TA / 37LK450-TG 37LK452-TC / 37LK452-TJ 37LK455C-TA / 37LK455C-TH / 37LK457C-TA 37LK450Y-TA / 37LK450Y-TG		32LK450-TA / 32LK450-TG 32LK452-TC / 32LK452-TJ 32LK455C-TA / 32LK455C-TH / 32LK457C-TA 32LK450Y-TA			
٩١٣,٠ مم x ٦٣٩,٠ مم x ٢٦٥,٠ مم		٧٩٥,٠ مم x ٥٦٨,٠ مم x ٢٠٧,٠ مم		مع الحمل	
٩١٣,٠ مم x ٥٧١,٠ مم x ١٧٧,٤ مم		٧٩٥,٠ مم x ٥٠٤,٠ مم x ٧٣,٥ مم		من دون الحمل	
١٢,٨ كجم		٩,٢ كجم		مع الحمل	
١١,١ كجم		٨,١ كجم		من دون الحمل	
تيار متردد ١٠٠-٢٤٠ فولت ~ ٦٠ / ٥٠ هرتز				متطلبات الطاقة	
47LK45**		42LK45**		الطرازات	
47LK455C-TA / 47LK455C-TH / 47LK457C-TA		42LK450-TA / 42LK450-TG 42LK452-TC / 42LK452-TJ 42LK455C-TA / 42LK455C-TH / 42LK457C-TA 42LK450Y-TA / 42LK450Y-TG			
١١٣٢,٠ مم x ٧٦٢,٠ مم x ٢٦٥,٠ مم		١٠١٩,٠ مم x ٦٩٨,٠ مم x ٢٦٥,٠ مم		مع الحمل	
١١٣٢,٠ مم x ٦٩٥,٠ مم x ٧٦,٥ مم		١٠١٩,٠ مم x ٦٣١,٠ مم x ٧٦,٥ مم		من دون الحمل	
١٩,٠ كجم		١٥,٨ كجم		مع الحمل	
١٧,٣ كجم		١٤,١ كجم		من دون الحمل	
تيار متردد ١٠٠-٢٤٠ فولت ~ ٦٠ / ٥٠ هرتز				متطلبات الطاقة	
22LV25**		19LV25**		الطرازات	
22LV2500-TA 22LV2510-TB / 22LV2510-TH 22LV2530-TD / 22LV2530-TK 22LV251Y-TB		19LV2500-TA 19LV2530-TD			
٥٢٦ مم x ٣٩٦ مم x ١٤٥,٠ مم		٤٥٥,٢ مم x ٣٥٥ مم x ١٤٥,٠ مم		مع الحمل	
٥٢٦ مم x ٣٥٢ مم x ٤٠,٩ مم		٤٥٥,٢ مم x ٣١٣,١ مم x ٤٠,٩ مم		من دون الحمل	
٣,٤ كجم		٢,٧ كجم		مع الحمل	
٣,٢ كجم		٢,٥ كجم		من دون الحمل	
تيار مستمر ٢٤ فولت، ١,٧ أمبير محول التيار المتردد-المستمر : ٢٤ فولت --- ٢,٥ أمبير / تيار متردد ١٠٠-٢٤٠ فولت ~ ٦٠ / ٥٠ هرتز				متطلبات الطاقة	
تيار مستمر ٢٤ فولت، ١,٤ أمبير محول التيار المتردد-المستمر : ٢٤ فولت ---، ٢,٥ أمبير / تيار متردد ١٠٠-٢٤٠ فولت ~ ٦٠ / ٥٠ هرتز					
32LV25**		26LV25**		الطرازات	
32LV2500-TA 32LV2510-TB / 32LV2510-TH / 32LV2510-TJ 32LV2530-TD / 32LV2530-TK 32LV251Y-TB / 32LV251Y-TH		26LV2500-TA 26LV2510-TB / 26LV2510-TH 26LV2530-TD / 26LV2530-TK 26LV251Y-TB / 26LV251Y-TH			
٧٧٧,٠ مم x ٥٥٢,٠ مم x ٢١٦,٠ مم		٦٣٥,٦ مم x ٤٧٥ مم x ١٦٩ مم		مع الحمل	
٧٧٧,٠ مم x ٥٠١,٠ مم x ٣٥,٤ مم		٦٣٥,٦ مم x ٤١٣,٥ مم x ٤٠,٩ مم		من دون الحمل	
١١,٥ كجم		٥,٤ كجم		مع الحمل	
١٠,٧ كجم		٥,٠ كجم		من دون الحمل	
تيار مستمر ٢٤ فولت، ١,٨ أمبير محول التيار المتردد-المستمر : ٢٤ فولت ---، ٢,٥ أمبير / تيار متردد ١٠٠-٢٤٠ فولت ~ ٦٠ / ٥٠ هرتز				متطلبات الطاقة	

مواصفات المنتج الواردة أعلاه عرضة للتغيير دون إشعار مسبق بغرض ترقية وظائفه.
لمعرفة المزيد حول مصدر الإمداد بالطاقة المطلوب ومعايير استهلاك الطاقة، راجع الملصق الموجود على المنتج.

المواصفات

26LK33**		22LK33**		الطرازات	
26LK330-TA / 26LK330-TH 26LK330-TB 26LK332-TC / 26LK332-TJ 26LK335C-TB / 26LK335C-TH 26LK330Y-TB / 26LK330Y-TH		22LK330-TA / 22LK330-TH 22LK330-TB 22LK332-TC / 22LK332-TJ 22LK335C-TB / 22LK335C-TH 22LK330Y-TB		الطرازات	
٢٠٧ مم × ٤٨٤,٠ مم × ٦٦٣,٠ مم		٣٧٧,٠ مم × ١٦٥ مم × ٥٢٦,٠ مم		مع الحامل	الأبعاد
٧٩,٩ مم × ٤٢٣,٠ مم × ٦٦٣,٠ مم		٣٣١,٠ مم × ٦٥ مم × ٥٢٦,٠ مم		من دون الحامل	(العرض × الارتفاع × العمق)
٧,٣ كجم		٤,٣ كجم		مع الحامل	الوزن
٦,٢ كجم		٤,٠ كجم		من دون الحامل	
تيار متردد ١٠٠-٢٤٠ فولت ~ ٥٠ / ٦٠ هرتز				متطلبات الطاقة	
32LK43**		32LK33**		الطرازات	
32LK430-TA / 32LK430-TH 32LK430-TB 32LK430Y-TB / 32LK430Y-TH 32LK430Z-TH		32LK330-TA / 32LK330-TH 32LK330-TB 32LK332-TC / 32LK332-TJ 32LK335C-TB / 32LK335C-TH 32LK330Y-TB / 32LK330Y-TH		الطرازات	
٢٠٧,٠ مم × ٥٥٥,٠ مم × ٧٩٩,٠ مم		٢٠٧ مم × ٥٦٥,٠ مم × ٨٠٠,٠ مم		مع الحامل	الأبعاد
٧٣,٥ مم × ٥١٦,٠ مم × ٧٩٩,٠ مم		٧٣,٨ مم × ٥٠٩,٠ مم × ٨٠٠,٠ مم		من دون الحامل	(العرض × الارتفاع × العمق)
٩,٦ كجم		٩,٢ كجم		مع الحامل	الوزن
٨,٦ كجم		٨,٢ كجم		من دون الحامل	
تيار متردد ١٠٠-٢٤٠ فولت ~ ٥٠ / ٦٠ هرتز				متطلبات الطاقة	
42LK53**		42LK43**		الطرازات	
42LK530-TA 42LK530-TC 42LK530Y-TC		42LK430-TA / 42LK430-TH 42LK430-TB 42LK430Y-TB / 42LK430Y-TH		الطرازات	
٢٦١,٠ مم × ٦٨٥,٠ مم × ١٠٢٤,٠ مم		٢٦١,٠ مم × ٦٨٥,٠ مم × ١٠٢٣,٠ مم		مع الحامل	الأبعاد
٧٦,٨ مم × ٦٢١,٠ مم × ١٠٢٤,٠ مم		٧٦,٦ مم × ٦٤٤ مم × ١٠٢٣,٠ مم		من دون الحامل	(العرض × الارتفاع × العمق)
٥,١٥ كجم		١٥,٤ كجم		مع الحامل	الوزن
٩,١٣ كجم		١٣,٧ كجم		من دون الحامل	
تيار متردد ١٠٠-٢٤٠ فولت ~ ٥٠ / ٦٠ هرتز				متطلبات الطاقة	
55LK53**		47LK53**		الطرازات	
55LK530-TA 55LK530-TC 55LK530Y-TC		47LK530-TA 47LK530-TC 47LK530Y-TC		الطرازات	
٣٣٠,٠ مم × ٨٧٢,٠ مم × ١٣٢٩,٠ مم		٢٧٠,٠ مم × ٧٥٨,٠ مم × ١١٣٧,٠ مم		مع الحامل	الأبعاد
٩٦,٥ مم × ٧٩٦,٠ مم × ١٣٢٩,٠ مم		٧٦,٨ مم × ٦٨٥,٠ مم × ١١٣٧,٠ مم		من دون الحامل	(العرض × الارتفاع × العمق)
٣٣,٠ كجم		٢٠,٣ كجم		مع الحامل	الوزن
٢٩,٨ كجم		١٨,٣ كجم		من دون الحامل	
تيار متردد ١٠٠-٢٤٠ فولت ~ ٥٠ / ٦٠ هرتز				متطلبات الطاقة	

مواصفات المنتج الواردة أعلاه عرضة للتغيير دون إشعار مسبق بغرض ترقية وظائفه.

لمعرفة المزيد حول مصدر الإمداد بالطاقة المطلوب ومعايير استهلاك الطاقة، راجع الملصق الموجود على المنتج.

استكشاف الأخطاء وإصلاحها

عام

المشكلة	الحل
تعذر التحكم في التلفزيون بوحدة التحكم عن بُعد.	<ul style="list-style-type: none"> افحص مستشعر وحدة التحكم عن بُعد وحاول مرة ثانية. تحقق مما إذا كان هناك عائق بين التلفزيون ووحدة التحكم عن بُعد. تحقق مما إذا كانت البطاريات لا تزال تعمل وأنها مركبة بشكل صحيح (+ إلى +، - إلى -).
لا تظهر أي صورة ولا يُسمع أي صوت.	<ul style="list-style-type: none"> تحقق من تشغيل التلفزيون. تحقق من توصيل سلك الطاقة بمصدر الحائط. تحقق مما إذا كانت هناك مشكلة في مصدر الحائط من خلال توصيل أجهزة أخرى به.
تظهر الصورة ببطء عند تشغيل التلفزيون.	<ul style="list-style-type: none"> يتم حجب الصورة أثناء عملية بدء تشغيل التلفزيون. وهذا أمر طبيعي. وإذا لم تظهر الصورة في غضون دقائق قليلة، فافصل التلفزيون لمدة ٣٠ ثانية وحاول مرة ثانية. وإذا استمر عدم ظهور الصورة، فاتصل بمركز الخدمة المعتمد في منطقتك المحلية.
يتعذر توصيل أجهزة خارجية.	<ul style="list-style-type: none"> راجع "نظرة عامة على التوصيل" في الصفحة 81 وقم بتوصيل جهاز خارجي.
يتوقف تشغيل التلفزيون فجأة.	<ul style="list-style-type: none"> افحص ضوابط التحكم بالطاقة. قد يكون مصدر الإمداد بالطاقة انقطع. تحقق مما إذا كانت ميزة Auto sleep (السكون التلقائي) نشطة في ضوابط Time (الوقت).
	<ul style="list-style-type: none"> راجع "Sleep Timer (مؤقت النوم)". في حالة عدم وجود إشارة أثناء تشغيل التلفزيون، سيتم إيقاف تشغيل التلفزيون تلقائيًا بعد ١٥ دقيقة من السكون. (باستثناء الطراز 32/37/42/47/55LV355C و 22/26/32LK335C و 32/37/42/47LK455C و 32/37/42/47LK457C)

الصوت

المشكلة	الحل
لا يُسمع أي صوت أثناء عرض الصور.	<ul style="list-style-type: none"> اضغط على الزر + أو - . تحقق مما إذا كان الصوت مكتومًا بالضغط على MUTE. انتقل إلى قنوات أخرى. قد تكون هناك مشكلة في البث. تحقق مما إذا كانت كبلات الصوت موصلة بشكل صحيح.
يصدر أحد مكبري الصوت ضوضاء أو لا يصدر صوتًا من الأساس.	<ul style="list-style-type: none"> قد يؤدي أي تغيير في الرطوبة أو درجة الحرارة المحيطة إلى ضوضاء غير اعتيادية عند تشغيل التلفزيون أو إيقاف تشغيله. لا توجد مشكلة في التلفزيون.

الفيديو

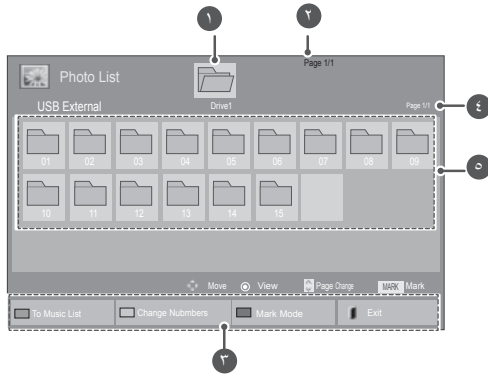
المشكلة	الحل
تظهر الصورة بالأبيض والأسود أو جودة الألوان ضعيفة.	<ul style="list-style-type: none"> اضبط إعداد اللون في قائمة Picture (صورة). حافظ على وجود مسافة كافية بين التلفزيون والأجهزة الإلكترونية الأخرى. انتقل إلى قنوات أخرى. قد تكون هناك مشكلة في البث.
ظهور أشربة أفقية أو رأسية أو اهتزاز الصورة	<ul style="list-style-type: none"> تحقق من عدم وجود تشويش داخلي مثلًا من جهاز منزلي أو أداة كهربائية.
ظهور خطوط أو أشربة على الصور	<ul style="list-style-type: none"> افحص الهوائي أو وجهه إلى الاتجاه الصحيح.
ظهور خيال للصور (صور طبقية) عند إيقاف تشغيل الجهاز	<ul style="list-style-type: none"> قد تكون وحدات البكسل تلفت بسبب عرض صورة ثابتة لفترة طويلة (احتراق الصورة). استخدم شاشة توقف لتجنب تلف وحدات البكسل على الشاشة.
الطاقة قيد التشغيل لكن الشاشة تظهر مظلمة جدًا.	<ul style="list-style-type: none"> اضبط درجة السطوع والتباين في القائمة Picture (صورة).
تظهر "No Signal" (لا توجد إشارة) على الشاشة.	<ul style="list-style-type: none"> تأكد من توصيل كبل الإشارة بين التلفزيون والأجهزة بشكل صحيح. تحقق من مصدر الإدخال المحدد بالضغط على INPUT.
تظهر بقع سوداء على الشاشة.	<ul style="list-style-type: none"> قد تظهر وحدات بكسل متعددة باللون الأحمر أو الأخضر أو الأبيض أو الأسود على الشاشة، وقد تكون من سمات الشاشة. وهذا أمر طبيعي.
فرق العرض خاطئ.	<ul style="list-style-type: none"> اضبط إعداد اللون في القائمة Picture (صورة). تحقق من دعم الجهاز لدقة وتردد بطاقة الفيديو. إذا كان التردد خارج النطاق، فاضبطه على الدقة الموصى بها باستخدام ضوابط العرض في الجهاز الخارجي.
تظهر خطوط رفيعة في خلفية الشاشة.	<ul style="list-style-type: none"> تحقق من توصيلات كبل الفيديو.
يظهر تشويش أفقي أو أحرف باهتة.	<ul style="list-style-type: none"> اضبط إعداد Phase (تركيز العرض) في قائمة Picture (صورة). راجع "Screen (الشاشة)".
الاستقبال في بعض القنوات سيء	<ul style="list-style-type: none"> انتقل إلى قنوات أخرى. قد تكون هناك مشكلة في البث. قد تكون إشارة المحطة ضعيفة. قم بتوجيه الهوائي إلى الاتجاه الصحيح. تحقق من عدم وجود تشويش داخلي مثلًا من جهاز منزلي أو أداة كهربائية.

العربية

استعراض الملفات

قم بالوصول إلى لوائح الصور، أو الموسيقى، أو الأفلام واستعرض الملفات.

- ١ قم بتوصيل وحدة USB التخزينية.
- ٢ اضغط على **Home** للانتقال إلى القوائم الرئيسية.
- ٣ اضغط على أزرار التنقل للانتقال إلى **My Media** (الوسائط الخاصة بي) ثم اضغط على **OK**.
- ٤ اضغط على أزرار التنقل للانتقال إلى **PHOTO LIST** (لائحة الصور)، أو **MUSIC LIST** (لائحة الموسيقى)، أو **MOVIE LIST** (لائحة الأفلام) ثم اضغط على **OK**.



- تبلغ السعة الموصى بها 1 تيرابايت أو أقل لقرص وحدة USB الثابت الخارجي و 32 جيجابايت أو أقل لذاكرة USB.
- قد لا يعمل أي جهاز تتجاوز سعته الحد الموصى به بشكل صحيح.
- إذا لم يعمل قرص USB الثابت الخارجي المزود بوظيفة "Energy Saving" (توفير الطاقة)، فقم بإيقاف تشغيل القرص الثابت ثم أعد تشغيله ليعمل بشكل صحيح.
- كما يتم دعم وحدات USB التخزينية بإصدار أقل من الإصدار USB 2.0. ولكنها قد لا تعمل بشكل سليم في لائحة الأفلام.
- يمكن التعرف على 999 حافظة أو ملف كحد أقصى ضمن حافظة واحدة.
- إن طريقة ترتيب الملفات في جهاز USB مماثلة لنظام تشغيل Window XP وتدعم ما يصل إلى 100 حرف أبجدي.
- قد لا يتمكن الجهاز من الوصول إلى الحافظات أو الملفات بشكل صحيح في حال توفرها بكثرة في حافظة واحدة.

الوصف	رقم
للانتقال إلى حافظة ذات مستوى أعلى	١
الصفحة الحالية/إجمالي عدد الصفحات	٢
الأزرار المناظرة على وحدة التحكم عن بُعد	٣
الصفحة الحالية/إجمالي عدد صفحات المحتويات ضمن الحافظة	٤
مركزة على ١	٤
المحتويات ضمن الحافظة	٥
مركزة على ١	٥
الوصف	الزر
اضغط على الزر الأخضر بشكل متكرر للتحويل إلى Photo List (قائمة الصور)-> Music List (قائمة الموسيقى)، أو Music List (قائمة الموسيقى)-> Movie List (قائمة الأفلام)-> Photo List (قائمة الصور).	الزر الأخضر
طريقة للعرض في ٥ صور مصغرة أو لائحة بسيطة.	الزر الأصفر
للتنقل إلى Mark Mode (وضع التمييز بعلامة).	الزر الأزرق

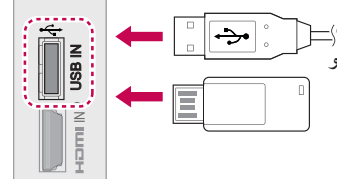
الترفيه

(حسب الطراز)

• قد تختلف الصورة المعروضة عن التلفزيون لديك.

توصيل وحدات USB التخزينية

قم بتوصيل أجهزة تخزين USB مثل ذاكرة فلاش USB أو قرص ثابت خارجي بالتلفزيون واستخدم ميزات الوسائط المتعددة. قم بتوصيل ذاكرة USB متنقلة أو قارئ بطاقات ذاكرة USB بالتلفزيون كما هو موضح في الشكل التالي. تظهر شاشة الوسائط. لا يتم عرض "POP UP MENU" (القائمة المنبثقة) أثناء تنشيط شاشة خيارات العرض (OSD) بما في ذلك Menu (القائمة) أو EPG (دليل البرامج الإلكتروني) أو لائحة Schedule (الجدول).



لفصل وحدة USB التخزينية،

تأكد من إنهاء الاتصال بشكل صحيح لتجنب حدوث أضرار بالتلفزيون أو الملفات.

١ اضغط على **Q.MENU** للوصول إلى القوائم السريعة.

٢ اضغط على أزرار التنقل للانتقال إلى **USB Device** (جهاز USB) ثم اضغط على **OK**.

٣ اضغط على أزرار التنقل للانتقال إلى **Eject** (إخراج) ثم اضغط على **OK**.

٤ افصل وحدة USB التخزينية فقط عندما تبلغك الرسالة بأنه يمكنك إزالتها بأمان.

تنبيه



- لا تقم بإيقاف تشغيل التلفزيون أو إزالة وحدة USB التخزينية أثناء اتصالها بالتلفزيون، حيث يمكن أن يتسبب هذا في فقدان الملفات أو إتلاف وحدة USB التخزينية.
- احتفظ بنسخة احتياطية من الملفات المحفوظة على وحدة USB التخزينية من حين لآخر، حيث يمكن فقدان أو إتلاف الملفات وهذا لا يغطيه الضمان.

نصائح لاستخدام وحدات USB التخزينية

- يمكن التعرف فقط على وحدة USB التخزينية.
- إذا تم توصيل وحدة USB تخزينية عبر موزع USB، فلن يتم التعرف عليها.
- قد لا يتم التعرف على وحدة USB التخزينية عند استخدام برنامج التعرف التلقائي.
- قد لا يتم التعرف على وحدة USB التخزينية التي تستخدم برنامج التشغيل الخاص بها.
- قد تعتمد سرعة التعرف على وحدة USB التخزينية على كل جهاز.
- يرجى عدم إيقاف تشغيل التلفزيون أو فصل وحدة USB أثناء عمل وحدة USB التخزينية. عند فصل أو إزالة هذه الوحدة فجأة، قد تتلف الملفات المخزنة أو يلحق الضرر بوحدة USB التخزينية.
- يرجى عدم توصيل وحدة USB التخزينية التي تم تشغيلها بطريقة مصطنعة على الكمبيوتر. قد تتسبب الوحدة بعدم عمل المنتج بشكل صحيح أو تعذر تشغيله. لا تنسَ أبدًا استخدام وحدة USB تخزينية تشتمل على ملفات موسيقى أو ملفات صور أو ملفات أفلام عادية فقط.
- يرجى استخدام وحدة USB التخزينية فقط تم تنسيقها بنظام ملفات FAT32 و NTFS المتوفر مع نظام تشغيل Win-dows. في حال تم تنسيق الوحدة التخزينية عبر برنامج أداة مساعدة مختلف لا يدعمه نظام تشغيل Windows، فقد لا يتم التعرف عليها.
- يرجى توصيل الطاقة بوحدة USB تخزينية (أكثر من ٥.٠ أمبير) تتطلب طاقة خارجية. إذا تعذر ذلك، فلن يتم التعرف على الوحدة.
- يرجى توصيل وحدة USB التخزينية بكبل متوفر من الجهة المصنعة للجهاز.
- قد لا يتم دعم بعض وحدات USB التخزينية أو تشغيلها بشكل سلس.
- إن طريقة هيكلية ملفات وحدة USB التخزينية مماثلة لنظام تشغيل Window XP ويمكن لاسم الملف التعرف على ما يصل إلى ١٠٠ حرف إنجليزي.
- احرص على إجراء نسخ احتياطي للملفات المهمة، حيث إن البيانات المخزنة في وحدة ذاكرة USB قد تتلف. إن نتحمل مسؤولية فقدان أي بيانات.
- إذا لم يكن لمحرك الأقراص الثابتة USB HDD مصدر طاقة خارجي، فقد لا يتم اكتشاف وحدة USB. لذلك، تأكد من توصيل مصدر الطاقة الخارجي.
- يرجى استخدام محول طاقة لمصدر طاقة خارجي. لا توفر مع الجهاز كبل USB لمصدر طاقة خارجي.
- إذا كانت وحدة ذاكرة USB بها أقسام متعددة، أو إذا استخدمت قارئ بطاقات USB متعددة، فيمكنك استخدام ما يصل إلى ٤ أقسام أو وحدات ذاكرة USB.
- إذا كانت وحدة ذاكرة USB متصلة بقارئ بطاقات USB متعددة، فقد لا يتم اكتشاف بيانات حجم الصوت الخاصة به.
- إذا لم تعمل وحدة ذاكرة USB بشكل صحيح، فقم بفصلها ثم إعادة توصيلها.
- تتفاوت سرعة اكتشاف وحدة ذاكرة USB من جهاز لآخر.
- إذا تم توصيل وحدة USB في Standby Mode (وضع الاستعداد)، فسيتم تحميل القرص الثابت المحدد تلقائيًا عند تشغيل التلفزيون.

تنبيه



- قد لا تعمل بعض القوائم أثناء مشاهدة التلفزيون في الوضع ثلاثي الأبعاد.
- في حال استخدام تأثير ثلاثي الأبعاد على مصدر ثنائي الأبعاد، قد لا يعمل التأثير ثلاثي الأبعاد.
- يتم تعطيل وضع الصور ثلاثية الأبعاد تلقائياً عند تبديل قنوات DTV (التلفزيون الرقمي)، مصدر الإدخال.
- قد لا يتم عرض الشاشة بشكل صحيح إذا كنت تعرض صور DTV (التلفزيون الرقمي) ثنائية الأبعاد في وضع الصور ثلاثية الأبعاد.
- يمكن رؤية التأثير ثلاثي الأبعاد عند تحديد 3D Mode (الوضع ثلاثي الأبعاد) بشكل ملائم بالنسبة لإشارة الإدخال ثلاثية الأبعاد المزودة للتلفزيون.
- يتم تشغيل وضع الصور ثلاثية الأبعاد تلقائياً لملفات mpo* (ملفات الكاميرا ثلاثية الأبعاد 3D)
- قد لا يتم عرض الوضع ثلاثي الأبعاد بشكل صحيح مع بعض بطاقات الشاشة للكمبيوتر.

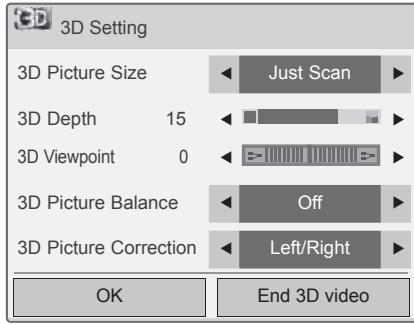
تنبيه



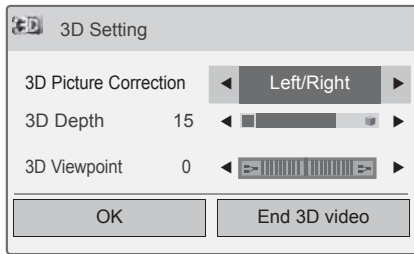
- إذا حددت الوضع ثلاثي الأبعاد، فإن "مؤشر التشغيل" يُطفأ بشكل تلقائي.
- أثناء مشاهدة صور ثلاثية الأبعاد، لا يمكنك ضبط ضوابط الصوت/الفيديو باستخدام القائمة.
- يمكنك فقط اختيار "Standard (قياسي) ← Cinema (سينما) ← Game (لعبة)" بواسطة زر AV MODE في وحدة التحكم عن بُعد. يتم ضبط AV Mode (وضع الصوت والصورة) على Standard (قياسي) أثناء التشغيل في الوضع ثلاثي الأبعاد.
- إذا أردت تشغيل BGM (موسيقى الخلفية) باستخدام ملف mpo*. (ملف كاميرا 3D)، يجب وبشكل مسبق ضبط مسار المحتويات الخاص بـ BGM إلى شاشة عرض الصور بحجمها الكامل وهو ليس ملف mpo*. (ملف كاميرا 3D).
- يتم ضبط وضع الصورة على Standard (قياسي)، دخول وضع Energy Saving Off (إيقاف لتوفير الطاقة) إلى الوضع ثلاثي الأبعاد.

استخدام خيار القائمة السريعة للوضع ثلاثي الأبعاد

- 1 اضغط على 3D SETTING (إعداد ثلاثي الأبعاد).
- 2 استخدم الخيارات التالية أثناء عرض الصور ثلاثية الأبعاد.



أو



(حسب الطراز)

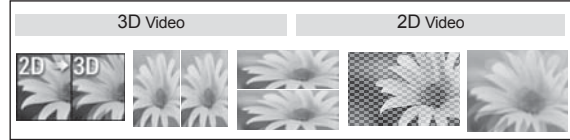
الوصف	الزر
يقطع الحواف الخارجية للصورة ويمدها لملاءمة الشاشة بالكامل في الوضع ثلاثي الأبعاد.	3D Picture Size (حجم صورة ثلاثية الأبعاد)
يُضبط المسافة بين الكائن والخلفية في الصورة لتحسين التأثير ثلاثي الأبعاد في الوضع ثنائي الأبعاد ليصبح ثلاثي الأبعاد.	3D Depth (عمق ثلاثي الأبعاد)
يحضر الصورة (بما في ذلك صور الكائن والخلفية) إلى المقدمة أو الخلف لتحسين التأثير ثلاثي الأبعاد في الوضع ثلاثي الأبعاد.	3D Viewpoint (نقطة مركزية ثلاثية الأبعاد)
يُضبط الفرق في اللون والسطوع بين الجانبين اليمين واليسار من الصورة في الوضع ثلاثي الأبعاد.	3D Picture Balance (اتزان الصورة ثلاثية الأبعاد)
يغير ترتيب الصور في الجانبين اليمين واليسار من الصورة في الوضع ثلاثي الأبعاد.	3D Picture Correction (تصحيح الصورة ثلاثية الأبعاد)

مشاهدة الصور ثلاثية الأبعاد

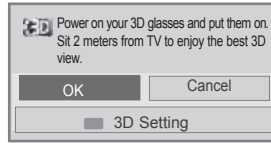
- قد تختلف الصورة المعروضة عن التلفزيون لديك.

عرض الوضع ثلاثي الأبعاد للصور ثلاثية الأبعاد

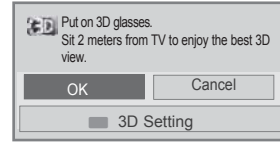
- 1 شغّل الفيديو ثلاثي الأبعاد أو حدّد قناة ثلاثية الأبعاد. يتوفر الوضعان 2D (ثنائي الأبعاد) و3D (ثلاثي الأبعاد) مع كافة المحتويات.
- 2 اضغط على 3D (ثلاثي الأبعاد) وحدّد النوع نفسه في الصورة التي يتم عرضها على الشاشة. (حدّد النوع في علامة التبويب "3D Video" (الفيديو ثلاثي الأبعاد))



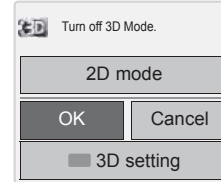
- * ملاحظة: شغّل الوضع ثلاثي الأبعاد تلقائياً ليتم تشغيل الملفات ثلاثية الأبعاد ذات خاصية Blu-ray (الشعاع الأزرق) من خلال إدخال HDMI.
- 3 اضغط على OK (موافق) في نافذة المعلومات التي يتم عرضها.



أو

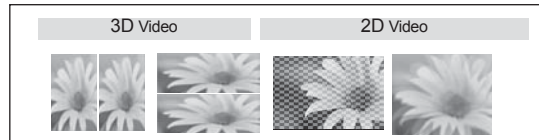


- 4 لإيقاف تشغيل الوضع ثلاثي الأبعاد، اضغط على 3D (ثلاثي الأبعاد) وحدد OK (موافق).

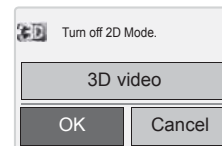


عرض الوضع ثنائي الأبعاد للصور ثلاثية الأبعاد

- 1 شغّل الفيديو ثلاثي الأبعاد أو حدّد قناة ثلاثية الأبعاد.
- 2 اضغط على 3D (ثلاثي الأبعاد) وحدّد النوع نفسه في الصورة التي يتم عرضها على الشاشة. (حدّد النوع في علامة التبويب "2D Video" (الفيديو ثنائي الأبعاد))



- 3 لإيقاف تشغيل الوضع ثنائي الأبعاد، اضغط على 3D (ثلاثي الأبعاد) وحدد OK (موافق).



عند استخدام النظارات ثلاثية الأبعاد

تنبيه

- تُباع النظارات ثلاثية الأبعاد بشكل منفصل. راجع دليل النظارات ثلاثية الأبعاد للحصول على تعليمات التشغيل.
- لا تستخدم النظارات ثلاثية الأبعاد بدلاً من النظارات التصحيحية أو النظارات الشمسية أو النظارات الواقية.
- لا تخزّن النظارات ثلاثية الأبعاد في أماكن حارة أو باردة.
- لا تُسقط أشياء على النظارات ثلاثية الأبعاد. لا تُسقط النظارات أو تثنيها.
- نظراً لأن عدسات النظارات ثلاثية الأبعاد قابلة للخدش بسهولة، تأكد من تنظيفها باستخدام قطعة قماش ناعمة فقط. عليك نفض أي غبار قبل استخدام قطعة القماش بما أن النظارات قابلة للخدش بسهولة.

ملاحظة



- لمشاهدة التلفزيون في وضع ثلاثي الأبعاد، عليك أن تضع النظارات ثلاثية الأبعاد. للحصول على أفضل النتائج، عليك وضع نظارات ثلاثية الأبعاد تحمل علامة LG التجارية. قد لا يتم عرض الصور ثلاثية الأبعاد بشكل صحيح عند استخدام نظارات ثلاثية الأبعاد تحمل علامة تجارية أخرى. يرجى مراجعة دليل النظارات ثلاثية الأبعاد للحصول على تعليمات حول كيفية استخدام النظارات ثلاثية الأبعاد.
- بعد تشغيل جهاز التلفزيون، فقد يحتاج لبضع ثوانٍ للمعايرة.
- عند مشاهدة الصور ثنائية الأبعاد، يوصى بنزع النظارات ثلاثية الأبعاد. قد تشاهد صوراً مشوهة عند مشاهدة الصور ثنائية الأبعاد باستخدام النظارات ثلاثية الأبعاد.
- إذا تغير البث العادي للتلفاز ثلاثي الأبعاد في المستقبل ولم يكن معتمداً من قبل هذا التلفاز، فقد تحتاج إلى جهاز منفصل مثل جهاز الاستقبال.

الصور ثلاثية الأبعاد

(الطرازات ثلاثية الأبعاد فقط)

التقنية ثلاثية الأبعاد

يمكن لهذا التلفزيون عرض صور ثلاثية الأبعاد عبر بث ثلاثي الأبعاد أو عند توصيله بجهاز متوافق، مثل مشغل Blu-ray ثلاثي الأبعاد. أنت بحاجة إلى مثل هذا الجهاز لمشاهدة التلفزيون في وضع ثلاثي الأبعاد. يعرض التلفزيون ثلاثي الأبعاد صورتين منفصلتين تم تصميم كل منها لكل عين على حدة. يجب على المشاهد وضع نظارات ثلاثية الأبعاد لرؤية هذه الصور بتنسيق ثلاثي الأبعاد.

تحذير

- ننصح بالمحافظة على مسافة لا تقل عن ضعف طول الشاشة القطري عند مشاهدة ملفات فيديو ثلاثية الأبعاد.
- إذا تمت مشاهدة الصور ثلاثية الأبعاد بشكل قريب جداً أو لفترة زمنية طويلة، فقد يؤدي ذلك إلى إلحاق الضرر ببصرك.
- يمكن أن تتسبب مشاهدة التلفزيون أو ممارسة ألعاب الفيديو التي تتضمن صوراً ثلاثية الأبعاد باستخدام النظارات ثلاثية الأبعاد لفترة زمنية طويلة في الشعور بالنعاس أو الصداع أو في إرهاقك و/أو إرهاق عينيك. إذا ما شعرت بصداع، أو بالإجهاد أو بالنعاس، فتوقف عن مشاهدة التلفزيون وخذ قسطاً من الراحة.
- يجب على النساء الحوامل وكبار السن ومرضى القلب أو الأشخاص الذين يعانون من الشعور بالنعاس المتكرر تجنب مشاهدة التلفزيون ثلاثي الأبعاد.
- فقد تتسبب بعض مشاهد الفيديو ثلاثي الأبعاد في أن تتجنب بعض الصور في الفيديو أو تتفادها. وبالتالي، من الأفضل ألا تشاهد تلفزيون ثلاثي الأبعاد بالقرب من الأشياء القابلة للكسر أو أي أشياء يمكن أن تسقط بسهولة.
- الرجاء منع الأطفال الذين لم يتجاوزوا الخامسة من مشاهدة التلفزيون ثلاثي الأبعاد. إذ قد يؤثر ذلك في تطور حاسة الرؤية لديهم.
- تحذير بخصوص النوبة المرضية المرتبطة بالتحسس الضوئي:

قد يعاني بعض المشاهدين من نوبة مرضية أو صرع عند تعرضهم لعوامل معينة، بما في ذلك النور الوامض أو الصورة كما في التلفزيون أو ألعاب الفيديو. إن كان لديك أو لدى أحد أفراد أسرتك تاريخ مرضي كداء الصرع أو النوبات المرضية، فالرجاء استشارة طبيبك المعالج قبل مشاهدة التلفزيون ثلاثي الأبعاد.

وقد تحدث أعراض معينة أيضاً في ظروف غير محددة ومن دون أي تاريخ مرضي سابق. إن عانيت من أي من الأعراض التالية فتوقف عن مشاهدة الصور ثلاثية الأبعاد فوراً واستشر الطبيب: الدوار أو الدوخة البسيطة، أو السلاسة البصرية أو الرؤية المشوشة، أو عدم استقرار الحاسة البصرية أو الوجه، كرفرفة العين أو انقباض العضلات أو حدوث تصرف غير واع، أو التشنج، أو فقدان

الوعي، أو الاضطراب، أو فقدان الحس بالاتجاه، أو التقلص العضلي أو الغثيان. ويجب على الأهل مراقبة أولادهم، بما في ذلك المراهقين، للتأكد من عدم ظهور هذه الأعراض لديهم إذ أنهم قد يكونون أكثر عرضة لتأثيرات مشاهدة التلفزيون ثلاثي الأبعاد.

• يمكن التقليل من مخاطر النوبات المرضية المتعلقة بالتحسس الضوئي باتباع الإجراءات التالية.

« خذ فترات استراحة متكررة أثناء مشاهدة التلفزيون ثلاثي الأبعاد.

« بالنسبة للأشخاص الذين يختلف نظرهم من عين إلى أخرى، فيجب عليهم مشاهدة التلفزيون بعد اتخاذ تدابير تصحيح الرؤية.

« شاهد التلفزيون بحيث تكون عينك على نفس مستوى الشاشة ثلاثية الأبعاد وتجنب الجلوس بشكل قريب جداً من التلفزيون.

« لا تشاهد الصور ثلاثية الأبعاد عند الشعور بالتعب أو المرض، وتجنب مشاهدة الصور ثلاثية الأبعاد لفترة زمنية طويلة.

« لا تضع النظارات ثلاثية الأبعاد لأي غرض آخر باستثناء عرض صور ثلاثية الأبعاد على جهاز تلفزيون ثلاثي الأبعاد.

« قد يشعر بعض المشاهدين بالتشوش بعد مشاهدة التلفزيون ثلاثي الأبعاد. ولذلك، بعد مشاهدة التلفزيون ثلاثي الأبعاد، خذ بعض الوقت لاستعادة توازنك قبل التحرك.

إجراء التوصيلات

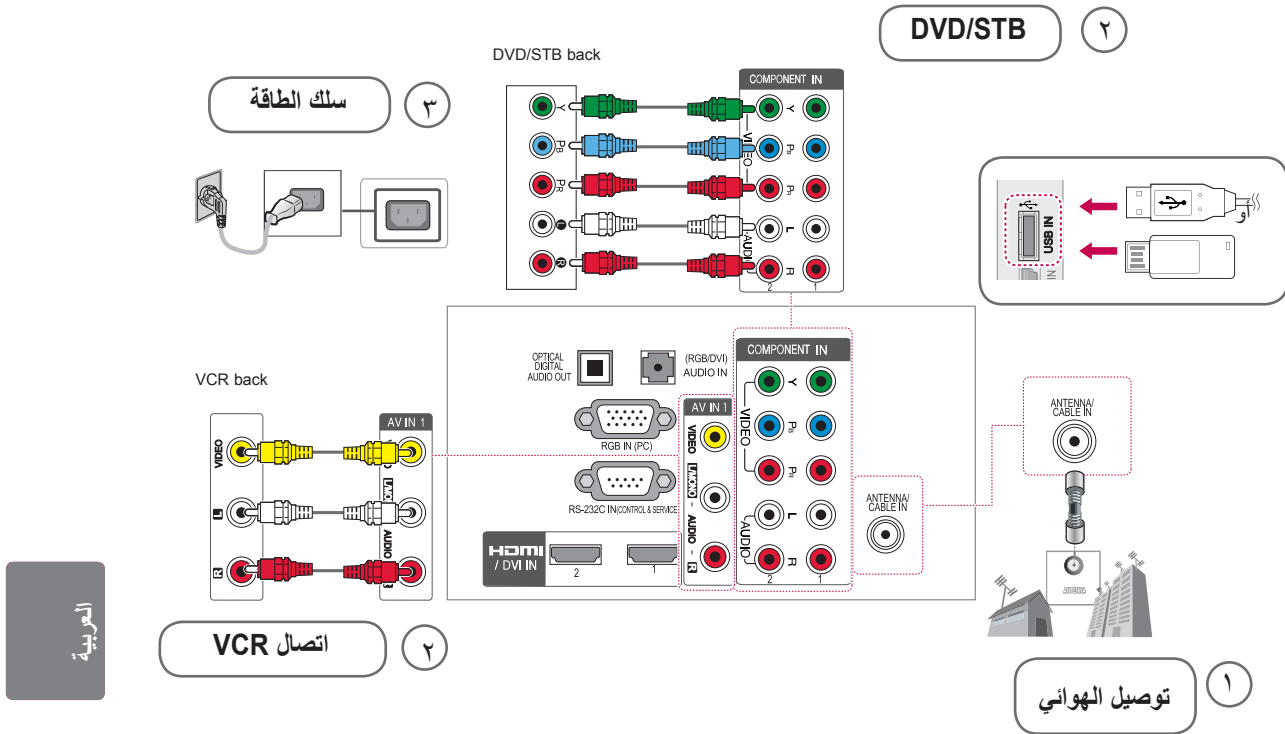
قم بتوصيل الأجهزة الخارجية المتنوعة بالتلفزيون وبذل بين أوضاع الإدخال لتحديد جهاز خارجي. ولمزيد من المعلومات عن توصيل الأجهزة الخارجية، يرجى الرجوع إلى الدليل المرفق بكل جهاز.
الأجهزة الخارجية المتوفرة هي: أجهزة الاستقبال عالية الدقة ومشغلات أقراص DVD وأجهزة الفيديو وأنظمة الصوت وأجهزة تخزين USB والكمبيوتر وأجهزة الألعاب وأجهزة خارجية أخرى.

ملاحظة !

- قد يختلف توصيل الجهاز الخارجي من طراز إلى آخر.
- ينبغي توصيل الأجهزة الخارجية بالتلفزيون بغض النظر عن ترتيب منافذ التلفزيون.

توصيل الوحدة

- قد تختلف الصورة المبينة هنا نوعاً ما عن الجهاز.
- لتوصيل معدات إضافية، راجع قسم إعداد المعدات الخارجية الموجود على القرص المضغوط الخاص بالدليل.



مشاهدة التلفزيون

توصيل الهوائي

قم بتوصيل الهوائي لمشاهدة التلفزيون مع الرجوع إلى التالي. لتجنب حدوث أضرار، لا تقم بالتوصيل بمصدر الطاقة الرئيسي حتى تتم جميع التوصيلات بين الأجهزة.

قم بتوصيل التلفزيون بمقياس هوائي في الحائط باستخدام كبل RF (بمقاومة ٧٥ أوم).

ملاحظة

- استخدم جهاز فصل إشارة لاستخدام أكثر من تلفزيونين.
- إذا كانت جودة الصورة رديئة، فقم بتركيب وحدة تقوية إشارة بصورة صحيحة لتحسين جودة الصورة.
- إذا كانت جودة الصورة رديئة بعد توصيل الهوائي، فقم بتوجيه الهوائي إلى الاتجاه الصحيح.
- لا يرفق بالجهاز كبل الهوائي والمحول.

تشغيل التلفزيون للمرة الأولى

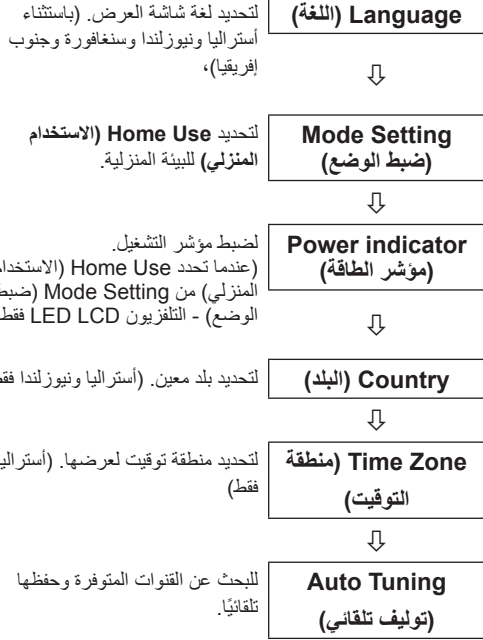
عند تشغيل التلفزيون للمرة الأولى، تظهر شاشة Initial setting (الضبط الأولي). قم بتحديد اللغة وتخصيص الضوابط الأساسية.

- 1 قم بتوصيل سلك الطاقة بمصدر الطاقة.
- 2 في وضع Standby (الاستعداد)، اضغط على زر (الطاقة) لتشغيل التلفزيون. تظهر شاشة Initial setting (الضبط الأولي) في حالة تشغيل التلفزيون للمرة الأولى.

ملاحظة

- يمكنك أيضاً الوصول إلى Factory Reset (إعادة ضبط المصنع) بالوصول إلى OPTION (الخيارات) في القوائم الرئيسية.

3 اتبع الإرشادات التي تظهر على الشاشة لتخصيص ضوابط التلفزيون وفقاً لما تفضله.



ملاحظة

- قد لا تعمل أزرار التحكم في وضع التلفزيون الرقمي بحسب ظروف البث في البلد المعني. (التلفزيون الرقمي (DTV) فقط)
- في البلدان التي تكون فيها لوائح البث الرقمي غير ثابتة، قد لا تعمل بعض وظائف التلفزيون الرقمي بحسب ظروف البث الرقمي. (التلفزيون الرقمي (DTV) فقط)

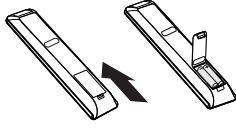
4 عند اكتمال الضوابط الأساسية، اضغط على OK.

ملاحظة

- إذا لم تكمل الضبط الأولي، فسيظهر إطار الضبط الأولي متى قمت بتشغيل التلفزيون.
- افصل سلك الطاقة من مصدر الطاقة عند التوقف عن استخدام التلفزيون لفترة طويلة.

5 لإيقاف تشغيل التلفزيون، اضغط على (الطاقة).

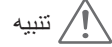
وحدة التحكم عن بُعد



يعتمد الوصف في هذا الدليل على أزرار وحدة التحكم عن بُعد. يرجى قراءة هذا الدليل بعناية واستخدام التلفزيون بطريقة صحيحة.

لاستبدال البطاريات، افتح غطاء البطاريات، واستبدل البطاريات (1.5 فولت بحجم AAA) متوافقة + و - مطابقة الأطراف وفقاً للرمز المطبوع داخل حجرة البطاريات، وأغلق غطاء البطاريات. تأكد من توجيه وحدة التحكم عن بُعد إلى مستشعر التحكم عن بُعد الموجود على التلفزيون.

إزالة البطاريات، قم بتنفيذ إجراءات التركيب بشكل عكسي.

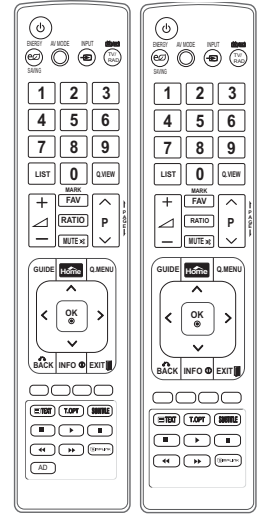


تنبيه

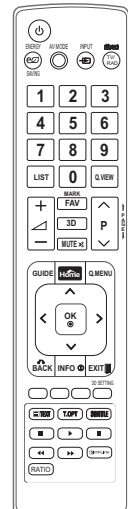
• لا تخطط البطاريات القديمة والجديدة، حيث يمكن أن يؤدي هذا إلى إتلاف وحدة التحكم عن بُعد.

• قد تختلف الصورة المعروضة عن التلفزيون لديك.
• قد لا تعمل بعض المفاتيح على وحدة التحكم عن بُعد في التلفزيون التناظري وبعض البلدان.

تشغيل التلفزيون أو إيقاف تشغيله.	⏻ (الطاقة)
ضبط سطوع الشاشة للحد من استهلاك الطاقة	ENERGY SAVING
تحديد وضع AV (الصوت والفيديو)	AV MODE
تغيير مصدر الإدخال؛ وتشغيل التلفزيون.	INPUT
تحديد برنامج الراديو، والتلفزيون، والتلفزيون الرقمي.	TV/RAD
إدخال الأرقام.	أزرار الأرقام
الوصول إلى لائحة البرامج المحفوظة.	LIST
يعود إلى البرنامج المعروض سابقاً.	Q.VIEW
ضبط مستوى الصوت.	▲ + -
تحديد قائمة أو خيار معين.	MARK
الوصول إلى لائحة البرامج المفضلة	FAV
تعديل حجم الصورة	RATIO
يُستخدم لعرض الفيديو ثلاثي الأبعاد.	3D (الطرازات ثلاثية الأبعاد فقط)
كتم جميع الأصوات.	MUTE
التمرير عبر البرامج المحفوظة.	P ^ v
الانتقال إلى الشاشة السابقة أو التالية.	PAGE
يعرض دليل البرنامج.	GUIDE
للوصول إلى القوائم الرئيسية أو حفظ الإدخال والخروج من القوائم.	Home
للوصول إلى القوائم السريعة	Q. MENU
للتمرير عبر القوائم أو الخيارات.	أزرار التنقل (أعلى/أسفل/يسار/يمين)
لتحديد القوائم أو الخيارات وتأكيد الإدخال.	OK
للرجوع إلى المستوى السابق.	BACK
لعرض معلومات البرنامج والشاشة الحاليين.	INFO
لمسح كل ما يظهر على الشاشة والعودة إلى مشاهدة التلفزيون.	EXIT
تستخدم هذه الأزرار لنصوص المعلومات (على الطرازات المزودة بوظيفة TELETEXT (نصوص المعلومات) فقط)، و Programme edit (تعديل البرامج).	الأزرار الملونة
استخدم هذا الزر لعرض الفيديو ثلاثي الأبعاد.	3D SETTING (الطرازات ثلاثية الأبعاد فقط)
تستخدم هذه الأزرار لنصوص المعلومات. لمزيد من التفاصيل، راجع قسم "نصوص المعلومات".	أزرار TELETEXT
استدعاء الترجمة المفضلة في الوضع الرقمي.	SUBTITLE
التحكم في قوائم MY MEDIA (الوسائط الخاصة بي)، أو الأجهزة المتوافقة مع خاصية SIMPLINK (تشتمل على USB، SIMPLINK).	أزرار التحكم (▶▶، ◀◀، ◀▶، ▶◀، ■، □)
الوصول إلى أجهزة AV (الصوت والصورة) المتصلة بالتلفزيون؛ وافتح قائمة SIMPLINK.	SIMPLINK
يقوم بتبديل Audio Description (وصف الصوت) إلى On (تشغيل) أو Off (إيقاف تشغيل).	AD وصف الصوت (**22/26LV55 فقط)



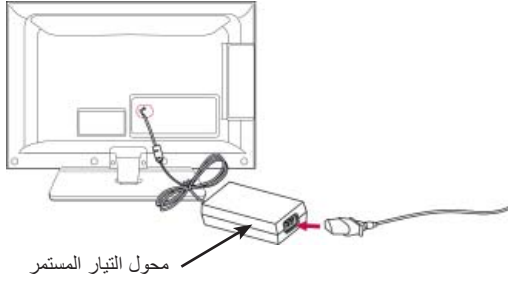
أو



توصيل التلفزيون

• قد تختلف الصورة المعروضة عن التلفزيون لديك.

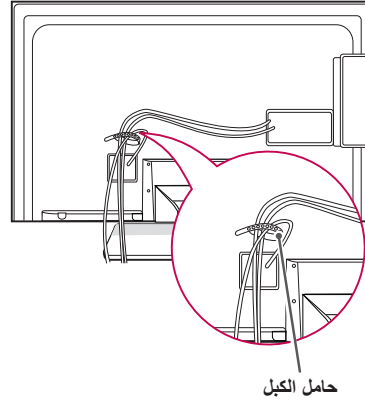
الطراز 19/22/26LV25** و 22/26LV55** و 26LV30** فقط



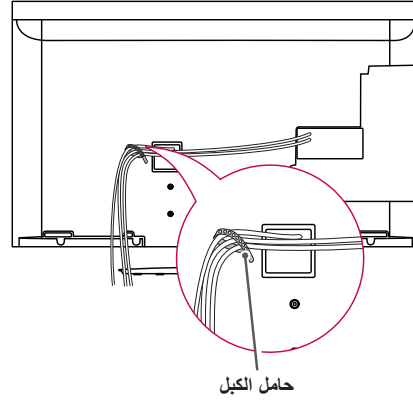
- ١ قم بتوصيل كبل الهوائي بمنفذ إدخال الهوائي في التلفزيون.
- ٢ قم بتوصيل قابس محول التيار المستمر بمقبس إدخال الطاقة في التلفزيون.
- ٣ قم بتوصيل سلك الطاقة بمحول التيار المستمر أولاً، ثم قم بتوصيل سلك الطاقة بمصدر الطاقة في الحائط.

الطرازات 32LV25** و 32/37/42/47/55LV35** و 32LV30** و 32/42LV34** و 32/42/47/55LV45** و 32/42LV33** فقط

- ١ اجمع الكبلات واربطها بواسطة حامل الكبل في غطاء التلفاز الخلفي.

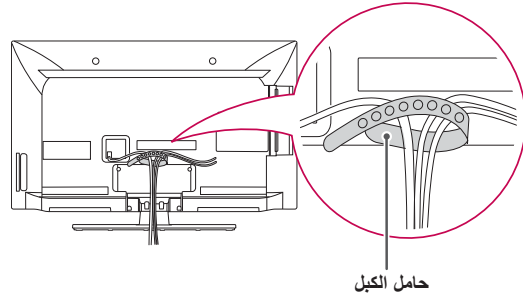


أو



الطرازات 42/47LV54** فقط

- ١ اجمع الكبلات واربطها بواسطة حامل الكبل في غطاء التلفاز الخلفي.

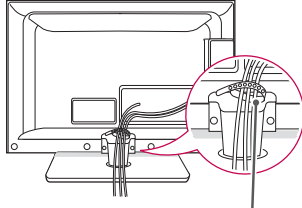


ترتيب الكبلات

• قد تختلف الصورة المعروضة عن التلفزيون لديك.

الطرزات 22LK33** و 19/22/26LV25** و 22/26LV55** فقط

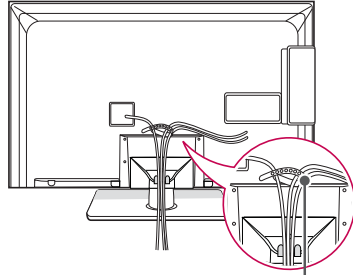
- 1 بعد توصيل الكبلات كما هو مطلوب، قم بتثبيت حامل الكبل كما هو موضح وقم بحزم الكبلات.



حامل الكبل

الطرزات 26LV30** فقط

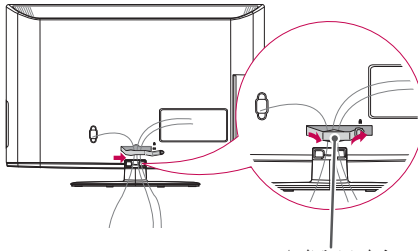
- 1 بعد توصيل الكبلات كما هو مطلوب، قم بتثبيت حامل الكبل كما هو موضح وقم بحزم الكبلات.



حامل الكبل

الطرزات 32/37/42/47LK45**، 32/42LK43**، 26/32LK33**، 42/47/55LK53** فقط، 47LK95**، 32CS48**

- 1 اجمع الكبلات واربطها بواسطة مشبك إدارة الكبلات.
- 2 ثبت مشبك إدارة الكبلات بإحكام بالتلفزيون.



مشبك إدارة الكبلات

تنبيه

- افصل الطاقة أولاً، ثم حرك التلفزيون أو ثبته. وإلا فقد تحدث صدمة كهربائية.
- في حالة تثبيت التلفزيون على السقف أو حائط مائل، فقد يسقط ويتسبب في حدوث إصابة بالغة. استخدم جهاز تثبيت معتمد من LG واتصل بالوكيل المحلي أو عامل مؤهل.
- لا تربط المسامير أكثر من اللازم حيث قد يتسبب هذا في حدوث تلف بالتلفزيون وإبطال الضمان.
- استخدم مسامير وأجهزة تثبيت على الحائط تتوافق مع معايير VESA. لا يغطي هذا الضمان أي أضرار أو إصابات ناتجة عن سوء الاستخدام أو استخدام ملحقات غير صحيحة.

ملاحظة

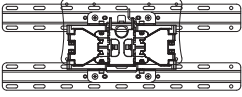
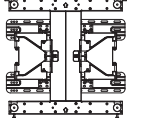
- استخدم المسامير المدرجة في مواصفات المسامير التي يعتمدها معيار VESA.
- تتضمن مجموعة جهاز التثبيت على الحائط دليل التركيب والقطع الضرورية.
- قد يختلف طول المسامير حسب جهاز التثبيت على الحائط. تأكد من استخدام الطول المناسب.
- لمزيد من المعلومات، راجع الدليل المتوفر مع جهاز التثبيت على الحائط.

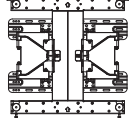
ملاحظة

- لا تحرك التلفزيون عن طريق الإمساك بمشبك إدارة الكبلات، حيث يمكن أن ينكسر مشبك إدارة الكبلات، وقد تحدث إصابات ويلحق تلف بالتلفزيون.

بيع منفصلاً (قوس التثبيت على الحائط)

احرص على استخدام مسامير وأجهزة تثبيت على الحائط تتوافق مع معايير VESA. الأبعاد القياسية لمجموعة جهاز التثبيت على الحائط موصوفة في الجدول التالي.

26/32LK33** 32LK43** 32LK45** 32LV25** 32LV35** 32LV30** 32LV34** 32LV33** 32LW45** 32CS48**	22LK33** 19/22/26LV25** 22/26LV55** 26LV30**	الطرز
100 × 200	100 × 100	VESA (أ × ب)
M4	M4	المسمار القياسي
4	4	عدد المسامير
LSW100B، LSW100BG		قوس التثبيت على الحائط
		
42/47/55LV35** 42/47/55LW45** 55LK53**	42LK43** 37/42/47LK45** 42/47LK53** 37LV35** 47LK95**	الطرز
400 × 400	200 × 200	VESA (أ × ب)
M6	M6	المسمار القياسي
4	4	عدد المسامير
LSW400B، LSW400BG		قوس التثبيت على الحائط
		

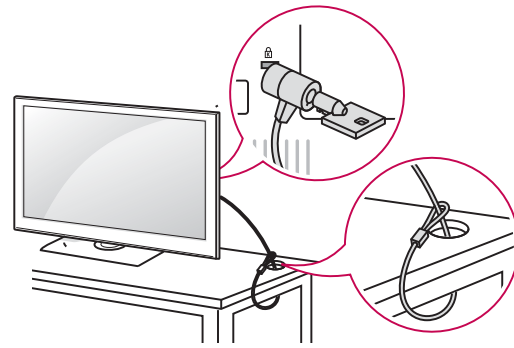
42LV34** 42LV33** 42/47LW54**	الطرز
400 × 400	VESA (أ × ب)
M6	المسمار القياسي
4	عدد المسامير
LSW400BX، LSW400BXC	
	

استخدام نظام أمان Kensington

- قد تختلف الصورة المعروضة عن التلفزيون لديك.
- لا تتوفر هذه الميزة في كل الطرازات.

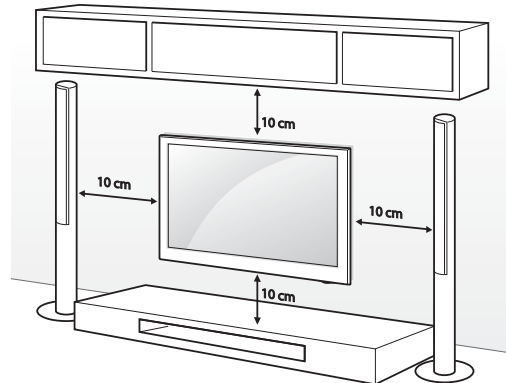
يوجد موصل نظام أمان Kensington بظهر التلفزيون. لمزيد من المعلومات حول التركيب والاستخدام، راجع الدليل المتوفر مع نظام أمان Kensington أو تفضل بزيارة موقع الويب <http://www.kensington.com>.

قم بتوصيل كبل نظام أمان Kensington بين التلفزيون والطاولة.



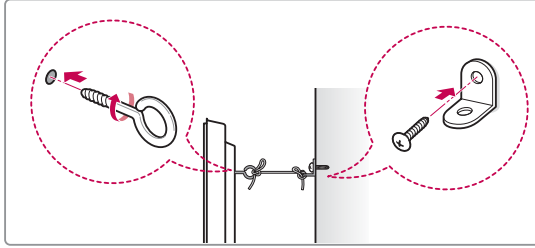
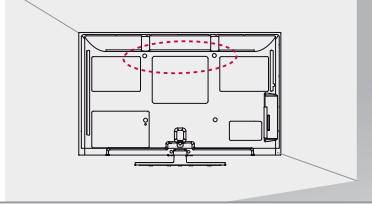
التثبيت على الحائط

قم بتوصيل جهاز التثبيت على الحائط بظهر التلفزيون بحرص وثبت جهاز التثبيت على الحائط على حائط صلب وعمودي. عند تثبيت التلفزيون بمواد أخرى للمبنى، يرجى الاتصال بعامل مؤهل.



إحكام تثبيت التلفزيون على الحائط

- قد تختلف الصورة المعروضة عن التلفزيون لديك.
- لا تتوفر هذه الميزة في كل الطرازات.



- 1 أدخل المسامير ذات العروة واربطها بإحكام، أو قوسي التلفزيون والمسامير الموجودة بالجزء الخلفي من التلفزيون.
- في حالة وجود مسامير داخل موضع المسامير ذات العروة، فقم بإزالتها أولاً.
- 2 قم بتثبيت قوسي التثبيت على الحائط بالمسامير على الحائط. طابق موضع قوس التثبيت على الحائط مع المسامير ذات العروة الموجودة بمؤخرة التلفزيون.
- 3 قم بتوصيل المسامير ذات العروة وقوسي التثبيت على الحائط بإحكام بواسطة رباط قوي.
تأكد من المحافظة على الرباط في وضع أفقي مع السطح المستوي.

تنبيه

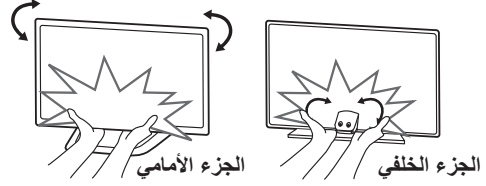
- احرص على عدم قيام الأطفال بالتسلق على التلفزيون أو التعلق به.

ملاحظة

- استخدم منصة أو خزانة قوية وكبيرة بشكل كافٍ لحمل التلفزيون بشكل آمن.

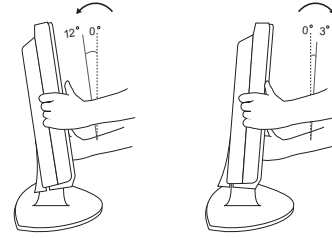
تنبيه

- انتبه جيداً لأصابعك أثناء ضبط زاوية المنتج.



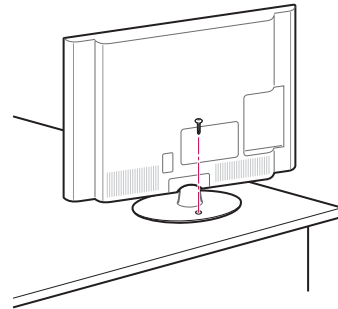
تحديد مكان تركيب الشاشة

- قد تختلف الصورة المعروضة عن التلفزيون لديك.
الطراز 22LK33** فقط
قم بضبط موضع اللوحة بطرق عديدة لتحقيق الراحة القصوى.
• نطاق الميل



إحكام تثبيت التلفزيون على الطاولة

- قد تختلف الصورة المعروضة عن التلفزيون لديك.
• لا تتوفر هذه الميزة في كل الطرازات.
الطرازات 26/32LK33** و 32/42LK43** و 42LK53** و 32LV34** و 32/37LV35** و 32LV25** و 32/37/42LK45** و 32LV34** و 32LV35** و 32LV30** و 32LV33** و 32CS48** فقط
تثبيت التلفزيون على الطاولة لتجنب ميله إلى الأمام، أو تلفه، أو الإصابة المحتملة.
تثبيت التلفزيون على الطاولة، ثم أدخل المسمار المتوفر مع التلفزيون واربطه بإحكام على مؤخرة الحامل.



تحذير

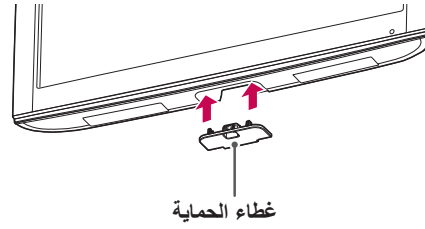
- لمنع سقوط التلفزيون، يجب تثبيت التلفزيون بالأرضية/ الحائط بإحكام وفقاً لتعليمات التثبيت. قد تؤدي إمالة التلفزيون أو اهتزازه أو تأرجحه إلى حدوث إصابات.

عدم استخدام الحامل المكتبي

• قد تختلف الصورة المعروضة عن التلفزيون لديك.

الطرازات 26/32LK33** و 32/42LK43** و 32/37/42/47LK45** و 42/47/55LK53** و 47LK95** و 32CS48** فقط

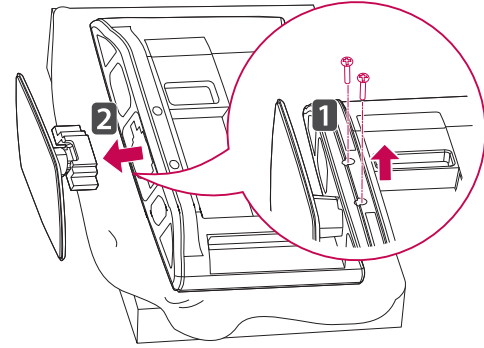
١ ادفع غطاء الحماية المتوفر مع التلفزيون داخل الفتحة الموجودة أسفل التلفزيون حتى تسمع صوت طقطة.



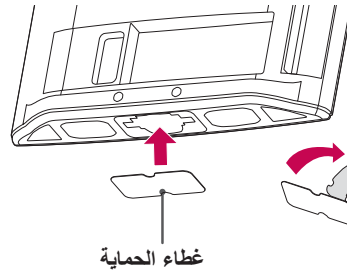
الطراز 22LK33** فقط

١ ضع التلفزيون مع توجيه الشاشة لأسفل على سطح مستوي.

٢ قم بإزالة المسامير وادفع الحامل بعيداً عن التلفزيون.



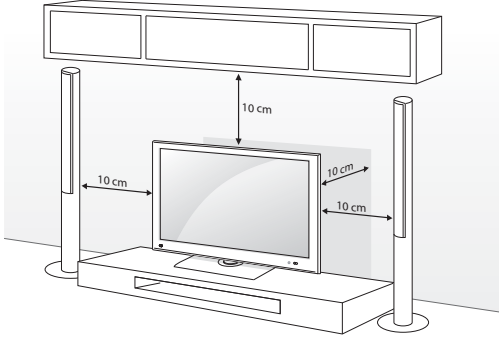
٣ ادفع غطاء الحماية المتوفر مع التلفزيون داخل الفتحة الموجودة أسفل التلفزيون حتى تستقر في مكانها بإحكام. سوف يحول هذا دون تراكم الأتربة والأوساخ.



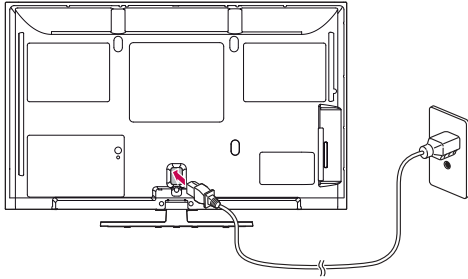
التثبيت على طاولة

• قد تختلف الصورة المعروضة عن التلفزيون لديك.

١ ارفع التلفزيون وأمله إلى الوضع المستقيم على الطاولة.
- اترك مسافة ١٠ سم (بحد أدنى) من الحائط للحفاظ على التهوية المناسبة.



٢ قم بتوصيل سلك الطاقة بمصدر الطاقة بالحائط.



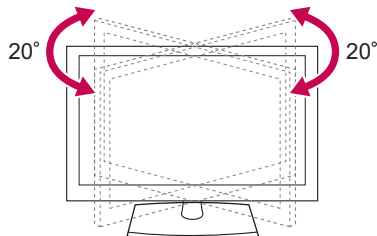
تنبيه

• لا تضع التلفزيون قرب مصادر الحرارة أو فوقها، حيث يمكن أن يؤدي هذا إلى نشوب حريق أو ضرر آخر.

ضبط زاوية التلفاز لتناسب مع زاوية المشاهدة

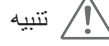
(باستثناء 22LK33**، 19/22/26LV25**، 22/26LV55**، 26LV30**)

أدر التلفزيون ٢٠ درجة إلى اليسار أو اليمين واضبط زاوية التلفزيون بما يلائمك.



الطراز 42/47LW54** فقط

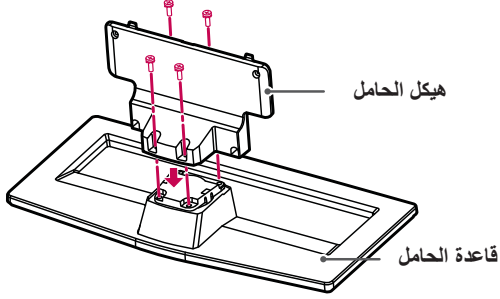
١ ضع التلفزيون مع توجيه الشاشة لأسفل على سطح مستوي.



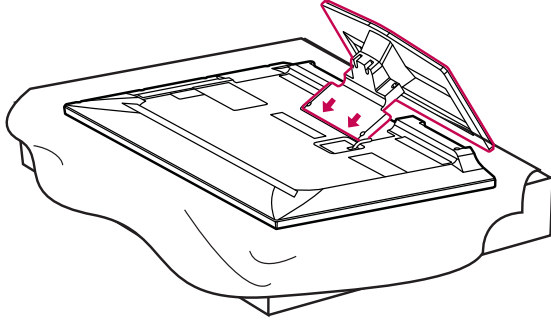
تنبيه

- ضع بساط من الفوم أو قطعة قماش واقية على السطح لحماية الشاشة من أي تلف.

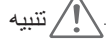
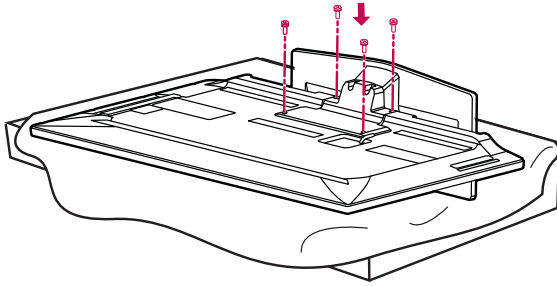
٢ جَمِّع أجزاء هيكل الحامل مع قاعدة الحامل بجهاز التلفزيون.



٣ جَمِّع أجزاء هيكل الحامل مع قاعدة الحامل بجهاز التلفزيون.



٤ قم بتجميع التلفزيون كما هو موضح.

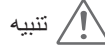


تنبيه

- أحكم ربط المسامير لمنع التلفزيون من الميل للأمام. لا تربط المسامير أكثر من اللازم.

الطرازات 26LV30** فقط

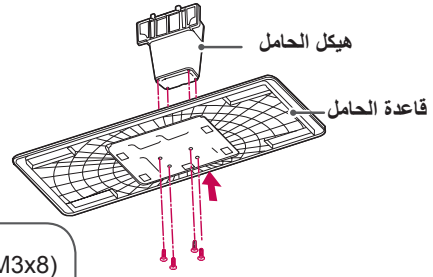
١ ضع التلفزيون مع توجيه الشاشة لأسفل على سطح مستوي.



تنبيه

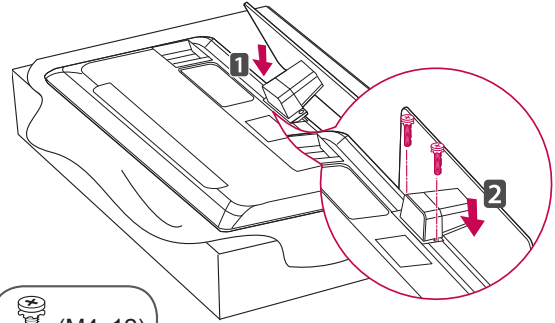
- ضع بساط من الفوم أو قطعة قماش واقية على السطح لحماية الشاشة من أي تلف.

٢ جَمِّع أجزاء هيكل الحامل مع قاعدة الحامل بجهاز التلفزيون.



(M3x8)

٣ قم بإحكام تثبيت التلفزيون والحامل بربط المسامير.



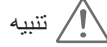
(M4x12)



تنبيه

- أحكم ربط المسامير لمنع التلفزيون من الميل للأمام. لا تربط المسامير أكثر من اللازم.

الطرّازات 32LV30** و 32/37/42/47/55LV35**
و 32/42LV34** و 32/42/47/55LV45** و 32/42LV33** فقط
١ ضع التلفزيون مع توجيه الشاشة لأسفل على سطح مستوٍ.

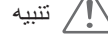


تنبيه

- ضع بساط من الفوم أو قطعة قماش واقية على السطح لحماية الشاشة من أي تلف.

الطرّاز 32LV25** فقط

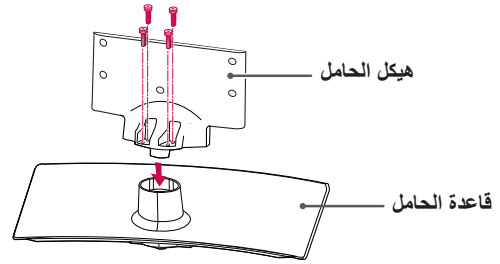
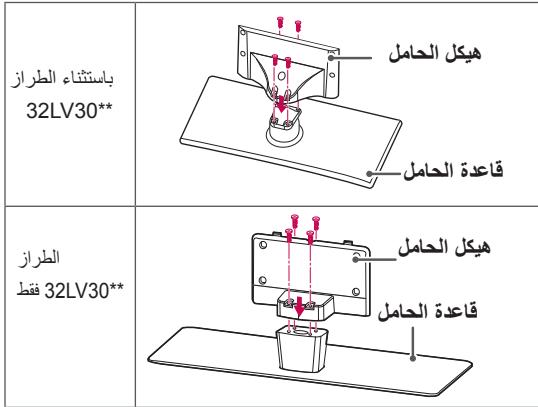
١ ضع التلفزيون مع توجيه الشاشة لأسفل على سطح مستوٍ.



تنبيه

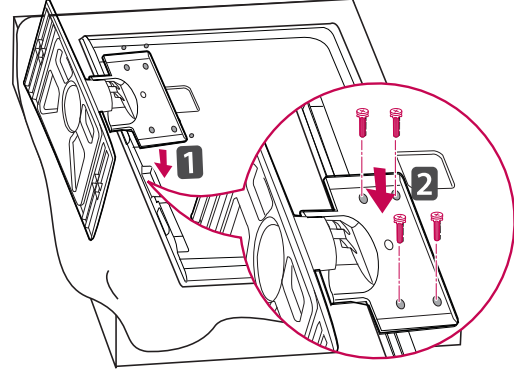
- ضع بساط من الفوم أو قطعة قماش واقية على السطح لحماية الشاشة من أي تلف.

٢ جَمِّع أجزاء هيكل الحامل مع قاعدة الحامل بجهاز التلفزيون.

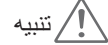
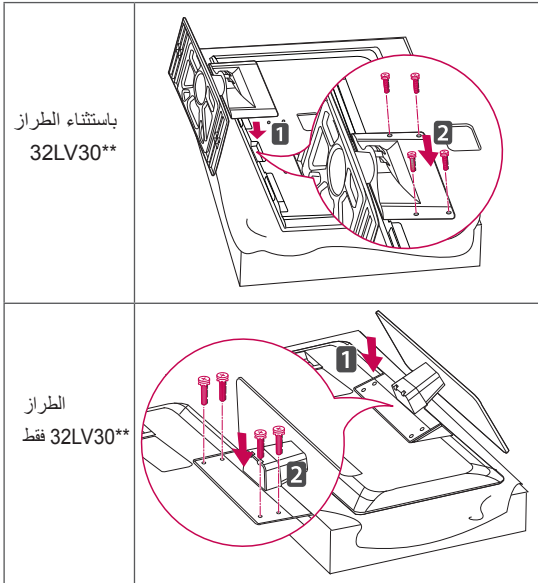


٢ جَمِّع أجزاء هيكل الحامل مع قاعدة الحامل بجهاز التلفزيون.

٣ قم بإحكام تثبيت التلفزيون والحامل بربط المسامير الأربعة.



٣ قم بإحكام تثبيت التلفزيون والحامل بربط المسامير الأربعة.



تنبيه

- أحكم ربط المسامير لمنع التلفزيون من الميل للأمام. لا تربط المسامير أكثر من اللازم.

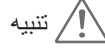


تنبيه

- أحكم ربط المسامير لمنع التلفزيون من الميل للأمام. لا تربط المسامير أكثر من اللازم.

الطرز 32/37/42/47LK45** فقط

١ ضع التلفزيون مع توجيه الشاشة لأسفل على سطح مستو.

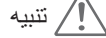


تنبيه

- ضع بساط من الفوم أو قطعة قماش واقية على السطح لحماية الشاشة من أي تلف.

الطرز 19/22/26LV25** و 22/26LV55** فقط

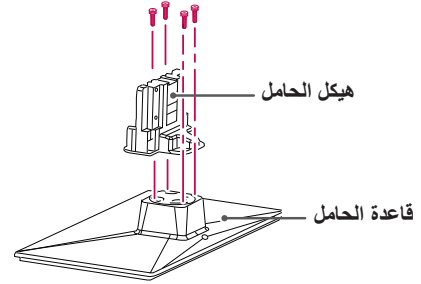
١ ضع التلفزيون مع توجيه الشاشة لأسفل على سطح مستو.



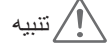
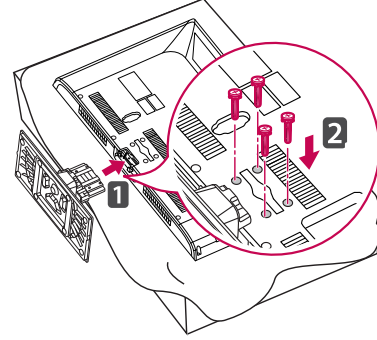
تنبيه

- ضع بساط من الفوم أو قطعة قماش واقية على السطح لحماية الشاشة من أي تلف.

٢ جَمِّع أجزاء هيكل الحامل مع قاعدة الحامل بجهاز التلفزيون.

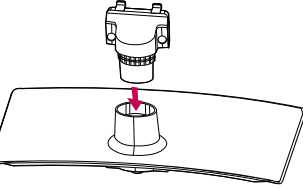


٣ قم بإحكام تثبيت التلفزيون والحامل بربط المسامير الأربعة.



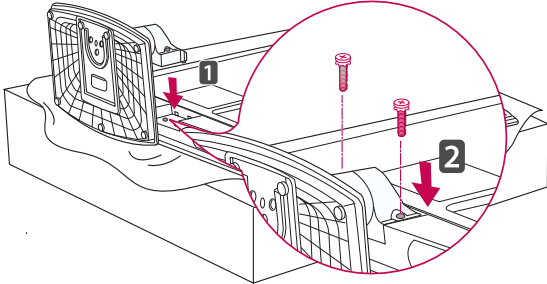
تنبيه

- أحكم ربط المسامير لمنع التلفزيون من الميل للأمام. لا تربط المسامير أكثر من اللازم.



٢ جَمِّع أجزاء هيكل الحامل مع قاعدة الحامل بجهاز التلفزيون.

٣ قم بإحكام تثبيت التلفزيون والحامل بربط المسامير.

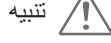


تنبيه

- أحكم ربط المسامير لمنع التلفزيون من الميل للأمام. لا تربط المسامير أكثر من اللازم.

الطرز 42/47/55LK53** و 32/42LK43** و 26/32LK33**
و 47LK95** و 32CS48** فقط

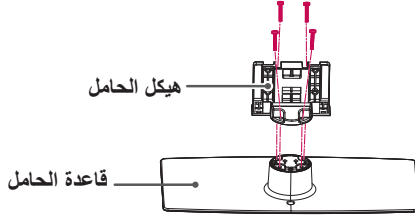
١ ضع التلفزيون مع توجيه الشاشة لأسفل على سطح مستو.



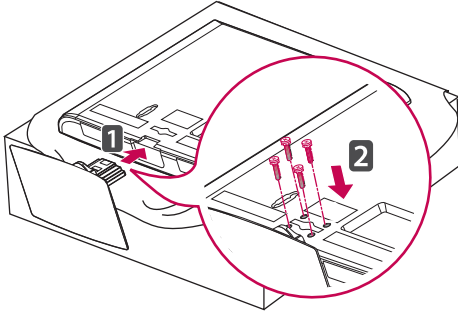
تنبيه

- ضع بساط من الفوم أو قطعة قماش واقية على السطح لحماية الشاشة من أي تلف.

٢ جَمِّع أجزاء هيكل الحامل مع قاعدة الحامل بجهاز التلفزيون.



٣ قم بإحكام تثبيت التلفزيون والحامل بربط المسامير الأربعة.



تنبيه

- أحكم ربط المسامير لمنع التلفزيون من الميل للأمام. لا تربط المسامير أكثر من اللازم.

إعداد التلفزيون

• قد تختلف الصورة المعروضة عن التلفزيون لديك.
ضع التلفزيون على حامل بقاعدة وثبت التلفزيون على طاولة أو حائط.

الطرز 22LK33** فقط

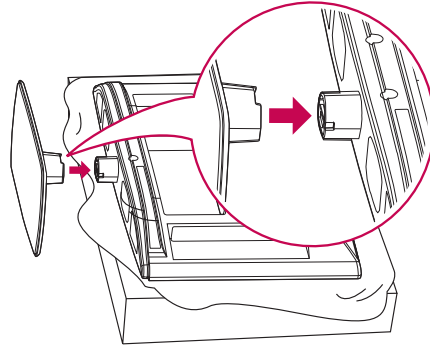
١ ضع التلفزيون مع توجيه الشاشة لأسفل على سطح مستو.



تنبيه

- ضع بساط من الفوم أو قطعة قماش واقية على السطح لحماية الشاشة من أي تلف.

٢ قم بتجميع التلفزيون كما هو موضح.

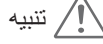


تنبيه

- أحكم ربط المسامير لمنع التلفزيون من الميل للأمام. لا تربط المسامير أكثر من اللازم.

حمل التلفزيون ونقله

عند نقل التلفزيون أو حملة، اقرأ الإرشادات التالية لتجنب خدش التلفزيون أو إتلافه ولضمان النقل الآمن بغض النظر عن نوع التلفزيون وحجمه.



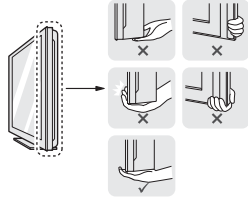
تنبيه

- تجنب لمس الشاشة في جميع الأوقات، حيث يمكن أن يتسبب هذا في حدوث أضرار على الشاشة أو بعض وحدات البكسل المستخدمة لإنشاء الصور.

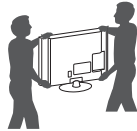
- يوصى بنقل التلفزيون في العبوة أو مواد التعبئة التي ورد التلفزيون فيها أصلاً.
- افصل سلك الطاقة وجميع الكبلات قبل نقل التلفزيون أو حملة.
- عند الإمساك بالتلفزيون، يجب أن يكون اتجاه الشاشة بعيداً عنك لتجنب حدوث خدوش في الشاشة.



- أمسك الجزء العلوي والسفلي من إطار التلفزيون بإحكام. تأكد من عدم إمساك الجزء الشفاف أو مكبر الصوت أو منطقة شبكة مكبر الصوت.



- يتطلب نقل جهاز تلفزيون كبير شخصين على الأقل.
- عند نقل التلفزيون باليد، أمسك التلفزيون كما هو موضح في الشكل التوضيحي التالي.



- عند نقل التلفزيون، لا تعرّض التلفزيون للارتجاج أو الاهتزاز الشديد.
- عند نقل التلفزيون، اجعله دوماً مستقيماً، ولا تقلب التلفزيون على جانبه أو تميله يميناً أو يساراً.

معلومات إضافية عن الدليل

عرض دليل المالك

يتوفر دليل المالك في ملف PDF على قرص مضغوط. لذا ينبغي تثبيت برنامج Adobe Acrobat Reader لتصفح دليل المالك على الكمبيوتر.

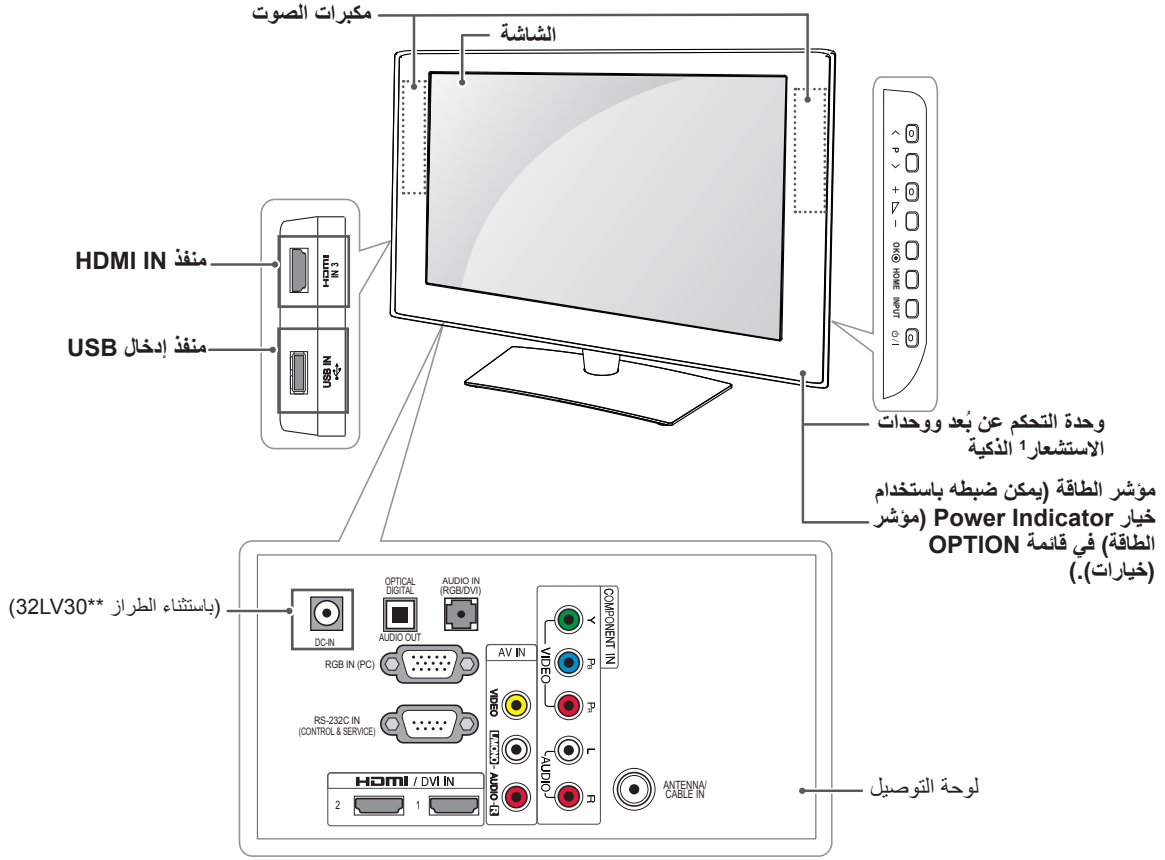
- 1 أدخل القرص المضغوط المرفق. تظهر صفحة الويب تلقائياً.
- 2 انقر فوق دليل المالك في صفحة الويب.
- 3 اعرض دليل المالك.

ملاحظة

إذا لم تظهر صفحة الويب تلقائياً، فادخل إلى My computer (جهاز الكمبيوتر) ثم انقر فوق LG ثم فوق الملف index.htm لعرض دليل المالك.

• قد تختلف الصورة المعروضة عن التلفزيون لديك.

الطراز **26/32LV30 فقط

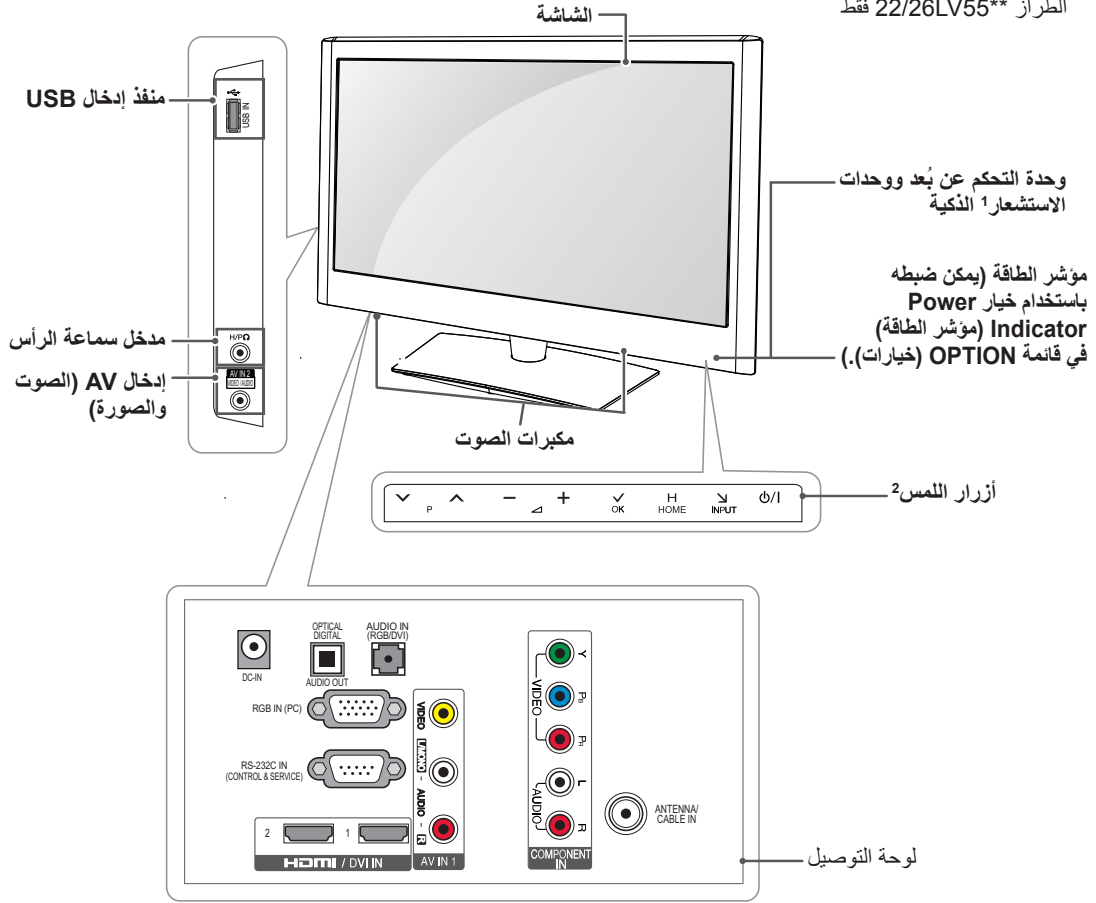


الوصف	الزر
التمرير عبر البرامج المحفوظة	∨ P ∧
ضبط مستوى الصوت	- ∇ +
اختيار خيار القائمة المحدد أو تأكيد إدخال معين	OK ⊙
الوصول إلى القائمة الرئيسية، أو حفظ الإدخال والخروج من القوائم	HOME
تغيير مصدر الإدخال	INPUT
تشغيل الطاقة أو إيقافها	⏻/⏿

١ وحدة استشعار ذكية - تضبط جودة الصورة بما يتوافق مع البيئة المحيطة.

• قد تختلف الصورة المعروضة عن التلفزيون لديك.

الطراز 22/26LV55** فقط



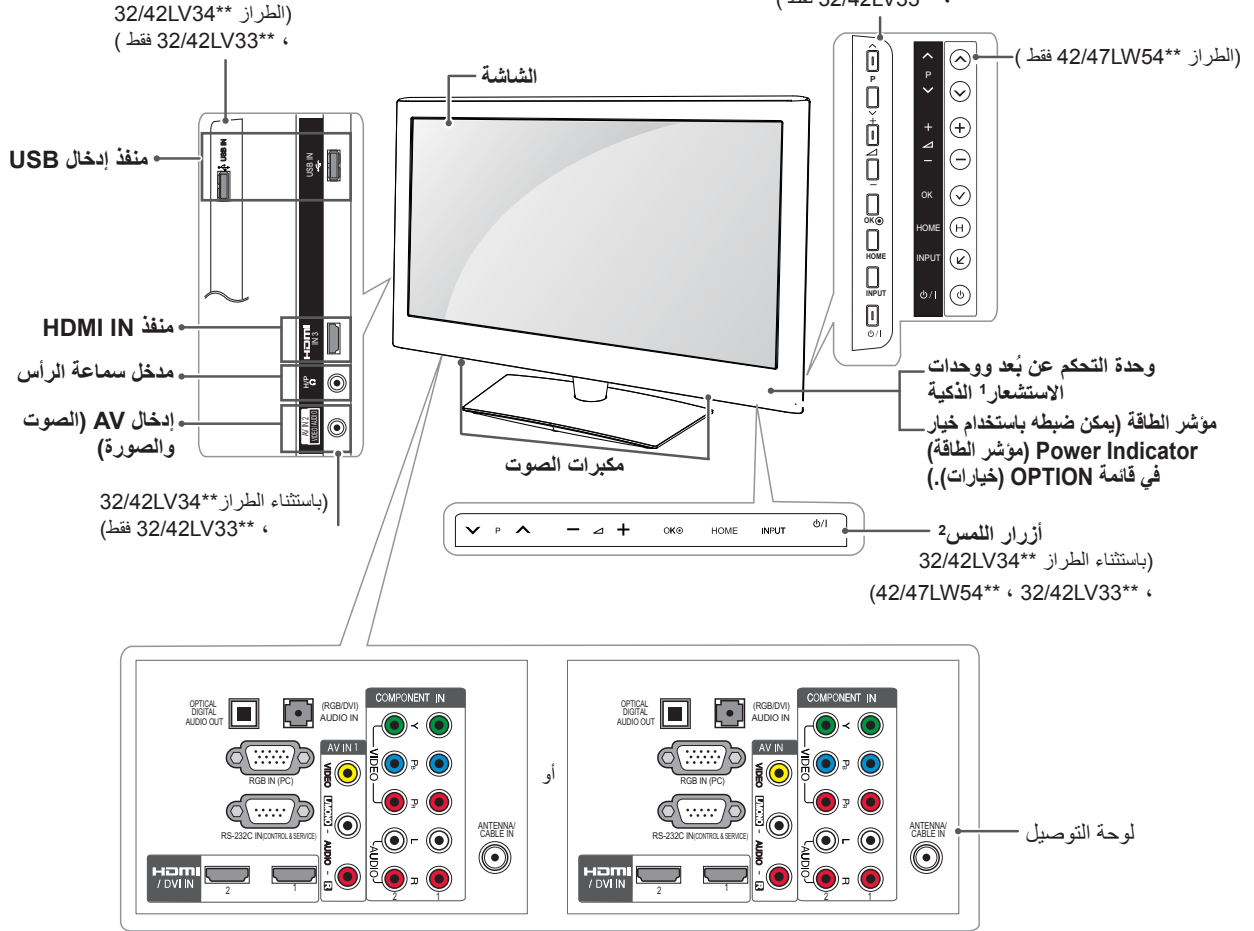
الوصف	الزر
التمرير عبر البرامج المحفوظة	⏪ P ⏩
ضبط مستوى الصوت	⏮ + ⏭
اختيار خيار القائمة المحدد أو تأكيد إدخال معين	✓ OK
الوصول إلى القائمة الرئيسية، أو حفظ الإدخال والخروج من القوائم	H HOME
تغيير مصدر الإدخال	➔ INPUT
تشغيل الطاقة أو إيقافها	⏻/⏼

١ وحدة استشعار ذكية - تضبط جودة الصورة بما يتوافق مع البيئة المحيطة.

٢ زر اللمس - يمكنك استخدام وظيفة الزر المطلوب بواسطة لمسه.

• قد تختلف الصورة المعروضة عن التلفزيون لديك.

الطرازات 32LV25**، 32/37/42/47/55LV35**، 32/42LV34**، 32/42/47/55LV45**، 42/47LV54**،
 فقط 32/42LV33**،
 (الطراز 32/42LV34** فقط)
 (فقط 32/42LV33**،

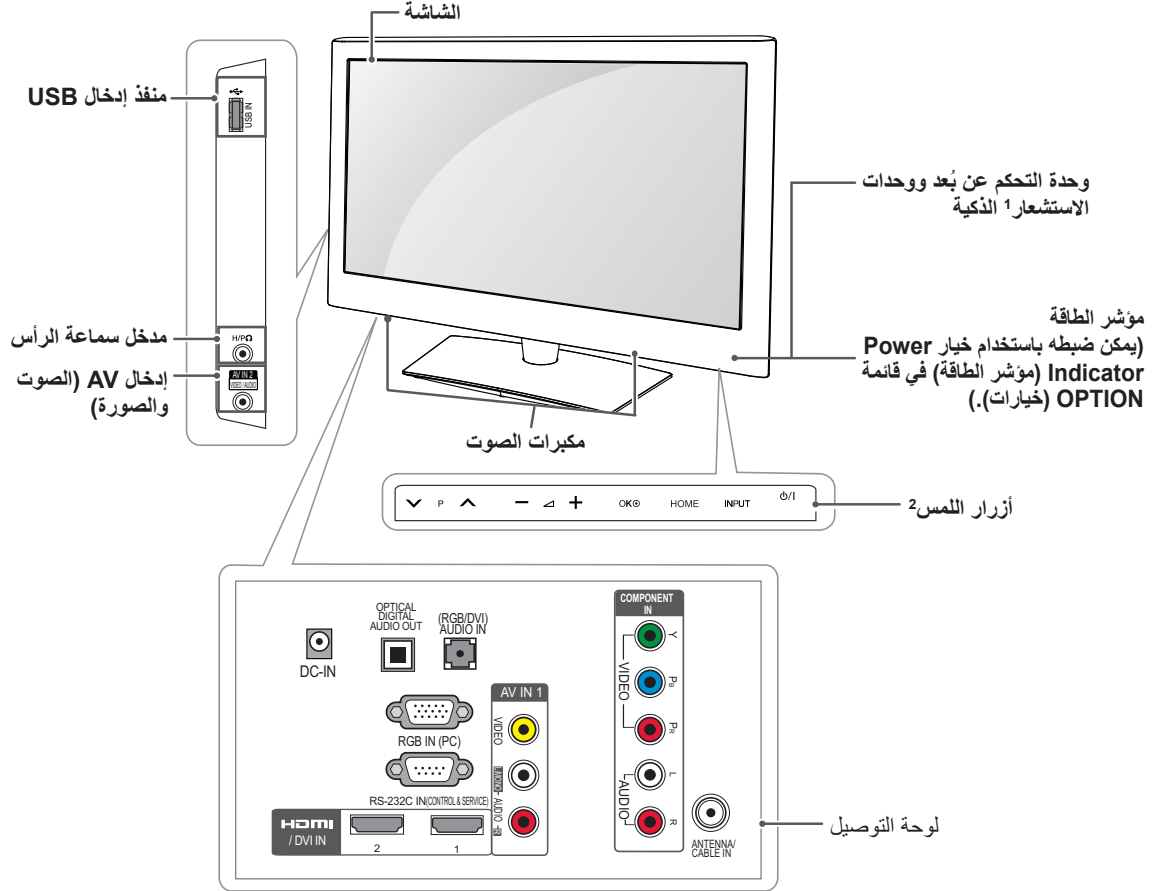


الوصف	الزر
التمرير عبر البرامج المحفوظة	∨ P ∧
ضبط مستوى الصوت	- ∟ +
اختيار خيار القائمة المحدد أو تأكيد إدخال معين	OK ⊙ OK
الوصول إلى القائمة الرئيسية، أو حفظ الإدخال والخروج من القوائم	HOME
تغيير مصدر الإدخال	INPUT
تشغيل الطاقة أو إيقافها	⏻/⏿

- ١ وحدة استشعار ذكية - تضبط جودة الصورة بما يتوافق مع البيئة المحيطة.
- ٢ زر اللمس - يمكنك استخدام وظيفة الزر المطلوب بواسطة لمسه.

• قد تختلف الصورة المعروضة عن التلفزيون لديك.

الطراز 19/22/26LV25** فقط

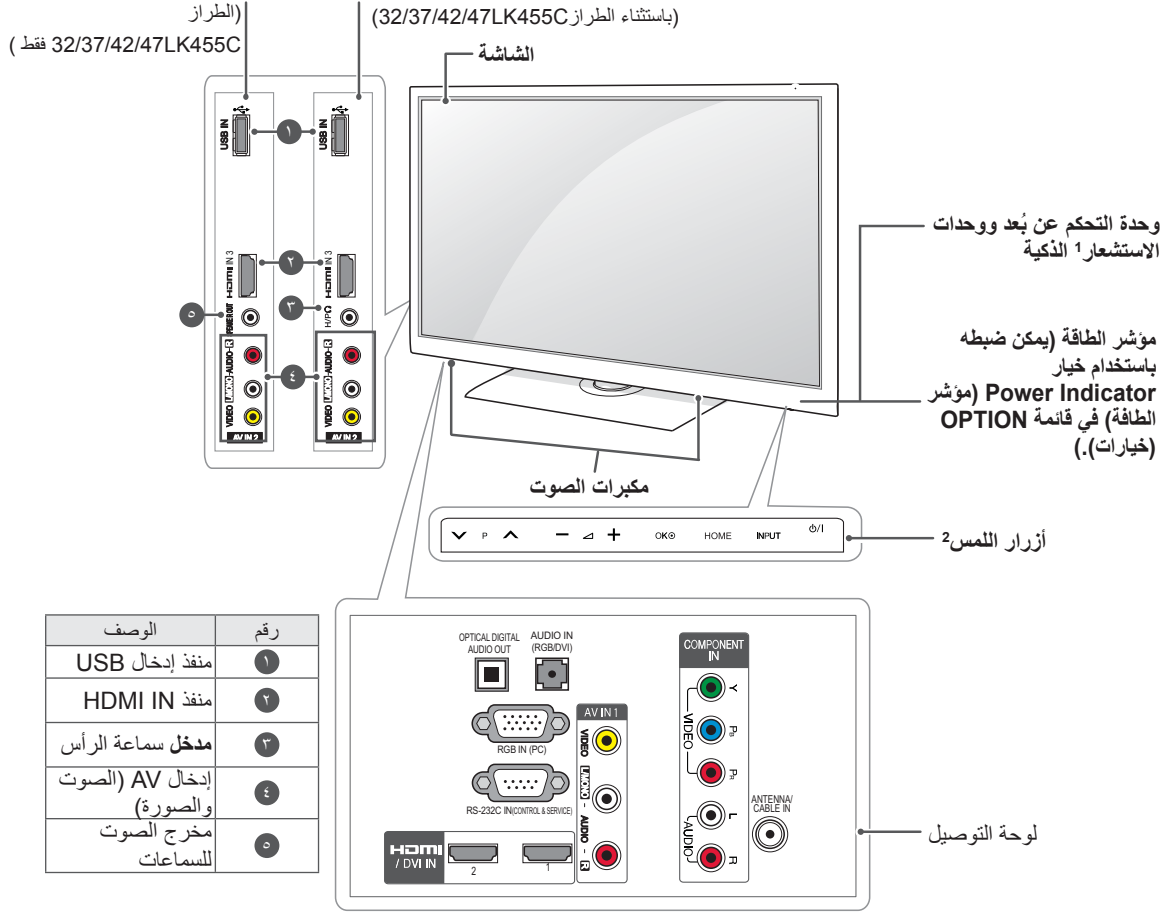


الوصف	الزر
التمرير عبر البرامج المحفوظة	v P ^
ضبط مستوى الصوت	- \triangleleft +
اختيار خيار القائمة المحدد أو تأكيد إدخال معين	OK \odot
الوصول إلى القائمة الرئيسية، أو حفظ الإدخال والخروج من القوائم	HOME
تغيير مصدر الإدخال	INPUT
تشغيل الطاقة أو إيقافها	\odot/I

- ١ وحدة استشعار ذكية - تضبط جودة الصورة بما يتوافق مع البيئة المحيطة.
- ٢ زر اللمس - يمكنك استخدام وظيفة الزر المطلوب بواسطة لمسه.

• قد تختلف الصورة المعروضة عن التلفزيون لديك.

الطراز **32/37/42/47LK45C فقط



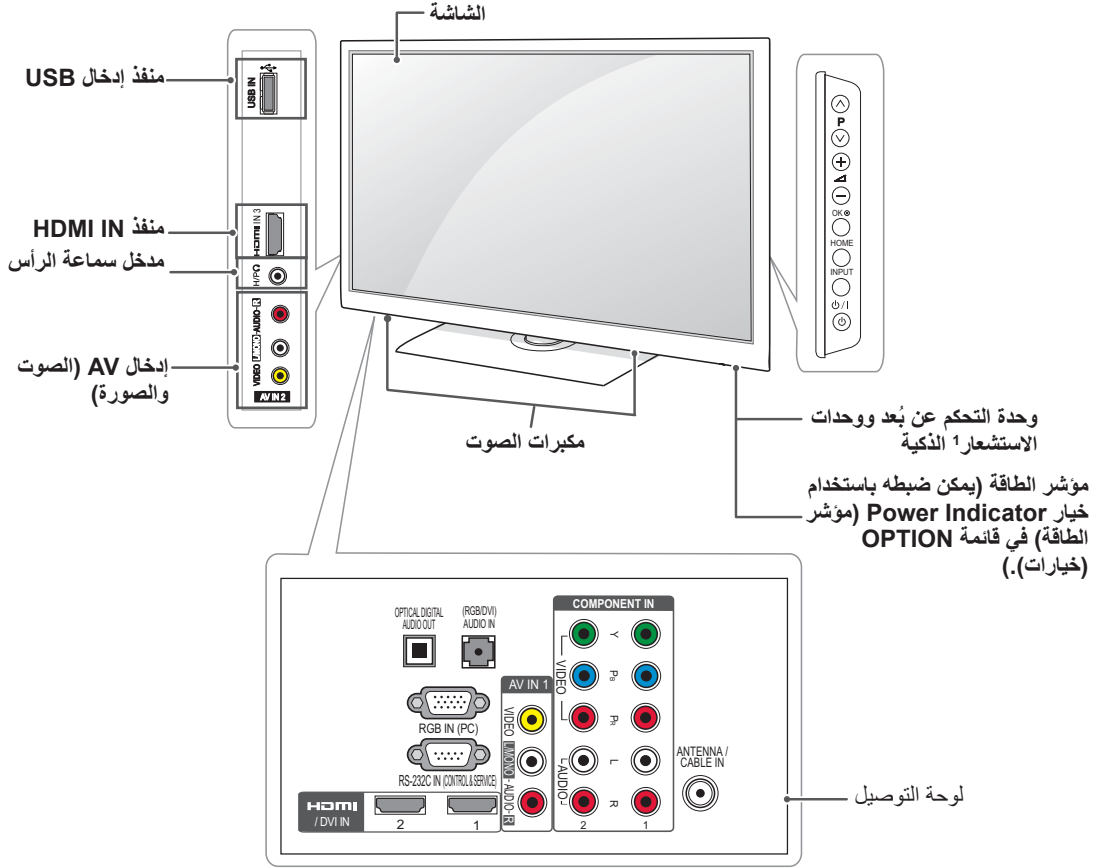
الوصف	الزر
تشغيل الطاقة أو إيقافها	⏻/⏻
تغيير مصدر الإدخال	INPUT
الوصول إلى القائمة الرئيسية، أو حفظ الإدخال والخروج من القوائم	HOME
اختيار خيار القائمة المحدد أو تأكيد إدخال معين	OK
ضبط مستوى الصوت	- \triangleleft +
التمرير عبر البرامج المحفوظة	⏪ P ⏩

١ وحدة استشعار ذكية - تضبط جودة الصورة بما يتوافق مع البيئة المحيطة.

٢ زر اللمس - يمكنك استخدام وظيفة الزر المطلوب بواسطة لمسه.

• قد تختلف الصورة المعروضة عن التلفزيون لديك.

الطراز 47LK95** ، 42/47/55LK53** فقط

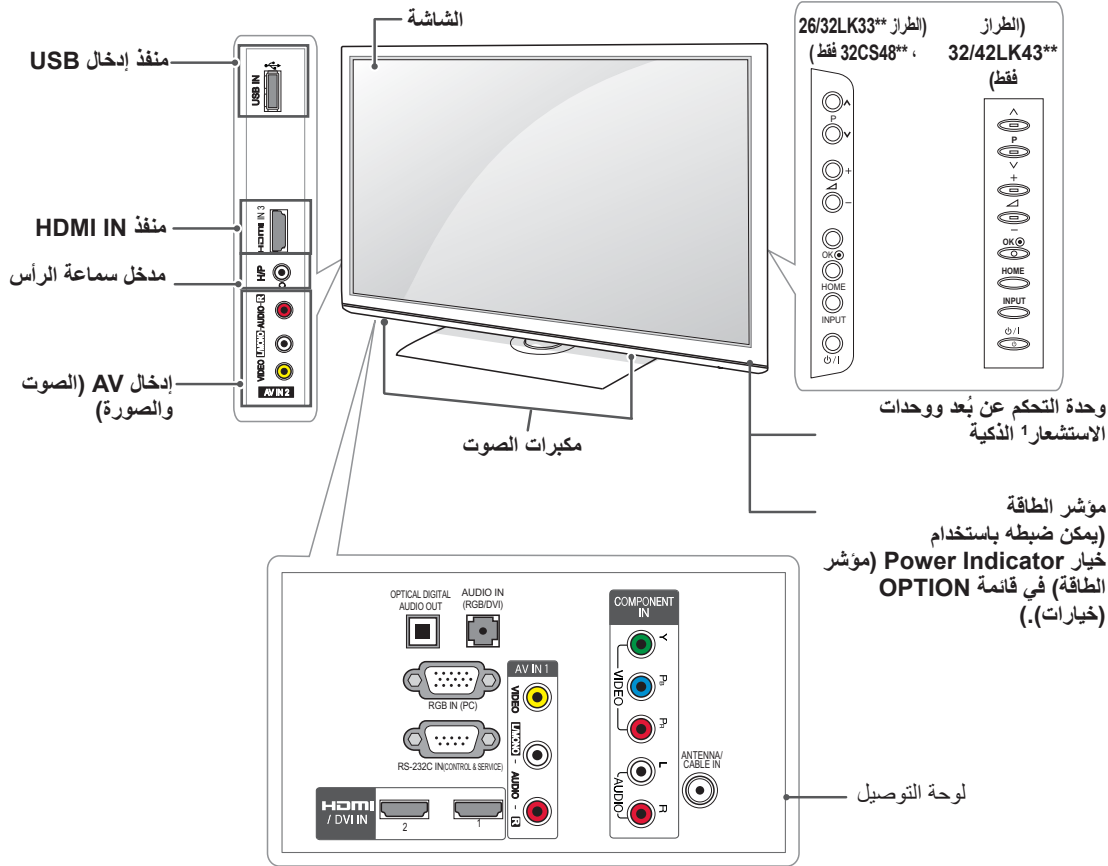


الوصف	الزر
تشغيل الطاقة أو إيقافها	⏻/⏻
تغيير مصدر الإدخال	INPUT
الوصول إلى القائمة الرئيسية، أو حفظ الإدخال والخروج من القوائم	HOME
اختيار خيار القائمة المحدد أو تأكيد إدخال معين	OK
ضبط مستوى الصوت	- / +
التمرير عبر البرامج المحفوظة	v P ^

١ وحدة استشعار ذكية - تضبط جودة الصورة بما يتوافق مع البيئة المحيطة.

• قد تختلف الصورة المعروضة عن التلفزيون لديك.

26/32LK33** و 32/42LK43** و 32CS48 فقط

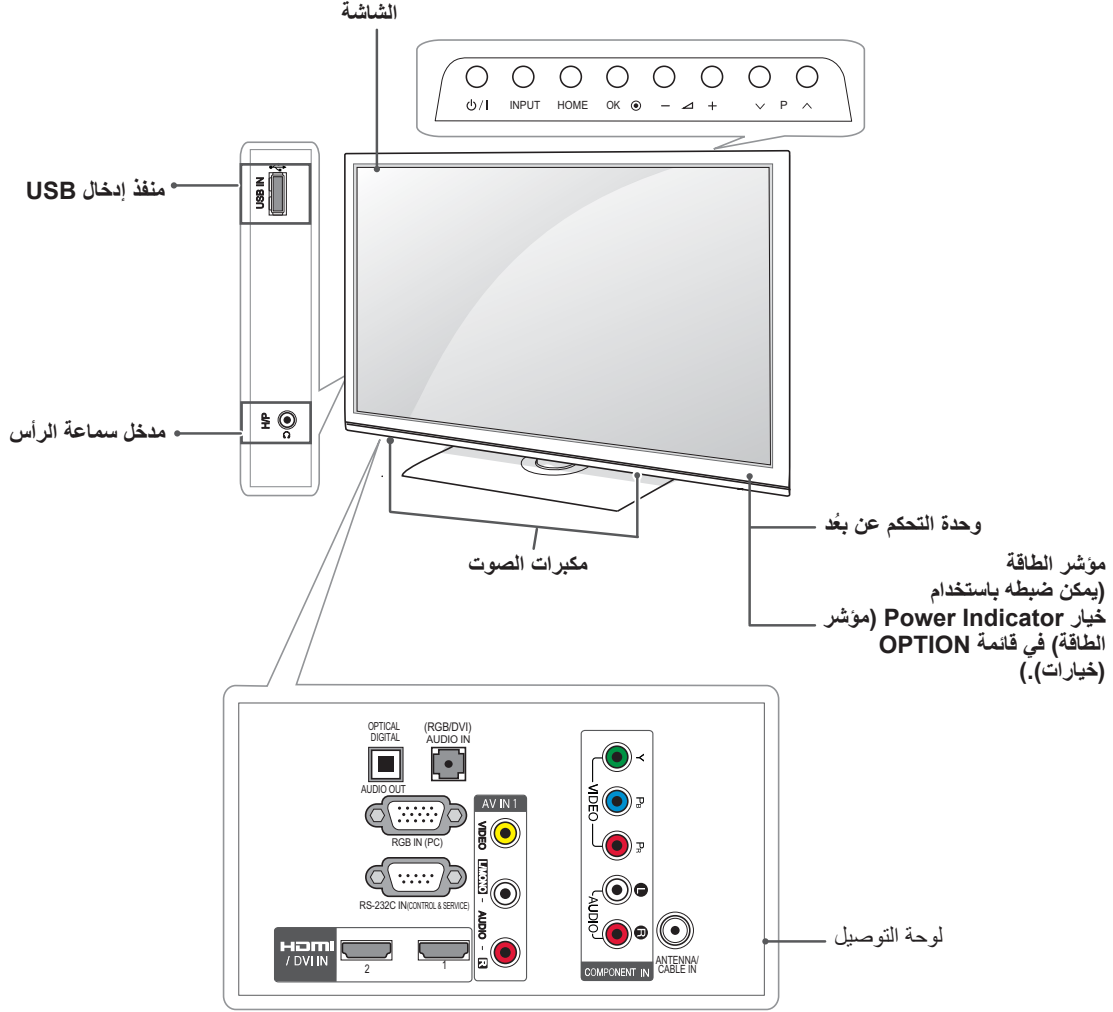


الوصف	الزر
تشغيل الطاقة أو إيقافها	⏻/⏪
تغيير مصدر الإدخال	INPUT
الوصول إلى القائمة الرئيسية، أو حفظ الإدخال والخروج من القوائم	HOME
اختيار خيار القائمة المحدد أو تأكيد إدخال معين	OK
ضبط مستوى الصوت	- / +
التمرير عبر البرامج المحفوظة	v P ^

١ وحدة استشعار ذكية - تضبط جودة الصورة بما يتوافق مع البيئة المحيطة. (الطراز 32LK430Z فقط)

• قد تختلف الصورة المعروضة عن التلفزيون لديك.

الطراز 22LK33** فقط



الوصف	الزر
تشغيل الطاقة أو إيقافها	⏻/⏻
تغيير مصدر الإدخال	INPUT
الوصول إلى القائمة الرئيسية، أو حفظ الإدخال والخروج من القوائم	HOME
اختيار خيار القائمة المحدد أو تأكيد إدخال معين	OK
ضبط مستوى الصوت	- Δ +
التمرير عبر البرامج المحفوظة	v P ⏮

العناصر التي يتم شراؤها بشكل منفصل

يمكن تغيير أو تعديل العناصر التي يتم شراؤها بشكل منفصل لأغراض تحسين الجودة من دون أي إخطار. اتصل بالبايع لشراء هذه العناصر. يعمل هذا الجهاز فقط مع تلفزيون LCD أو تلفزيون LED من LG



نظارات ثلاثية الأبعاد FPR¹
(الطرارات ثلاثية الأبعاد فقط) (AG-F2**)

¹ قد يتغير اسم الطراز أو تصميمه استناداً إلى ترقية وظائف المنتج أو ظروف الشركات المصنعة أو سياساتها.

الأجزاء والأضرار

ملاحظة !

- يمكن وضع التلفزيون في وضع الاستعداد للحد من استهلاك الطاقة. ويجب إيقاف تشغيل التلفزيون في حال عدم المشاهدة لبعض الوقت إذ يؤدي ذلك إلى الحد من استهلاك الطاقة
- يمكن الحد من استهلاك الطاقة بشكل كبير إذا تم تخفيف سطوع الصور، مما يؤدي بالتالي إلى تخفيض كلفة التشغيل الإجمالية.

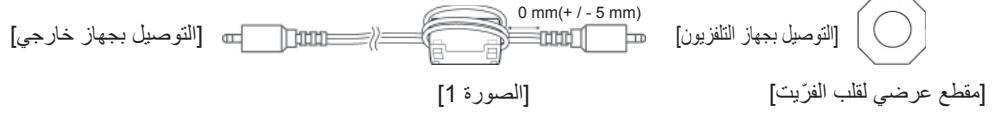
تنبيه !

- لا تضغط على الحامل الزجاجي أو تعرضه لأي صدمة. فقد ينكسر الحامل وتتسبب أجزاء الزجاج بإصابات، أو قد يسقط جهاز التلفزيون على الأرض.
- لا تقم بجرّ جهاز التلفزيون. فقد يتسبب ذلك بإلحاق ضرر بالأرضية أو بالمنتج.
- لا يجب نزع الفيلم الرقيق المتوفر على شاشة بعض الطرازات.

ملاحظة



- قد تختلف العناصر المرفقة مع المنتج حسب الطراز.
 - قد تتغير مواصفات المنتج أو المحتويات في هذا الدليل دون إخطار مسبق نتيجة ترقية الجهاز أو وظائفه.
 - قد تختلف الصورة المعروضة عن التلفزيون لديك.
 - كيفية استخدام قلب الفريت (حسب الطراز)
- 1 استخدم قلب الفريت للحد من التشويش الكهرومغناطيسي في كبل PC audio (صوت الكمبيوتر).
قم بلف كبل PC Audio (صوت الكمبيوتر) على قلب الفريت ثلاث مرات. ضع قلب الفريت بالقرب من التلفزيون.



- 2 استخدم قلب الفريت للحد من التشويش الكهرومغناطيسي في كبل الطاقة.
قم بلف كبل الطاقة على قلب الفريت مرة واحدة. ضع قلب الفريت بالقرب من التلفزيون.



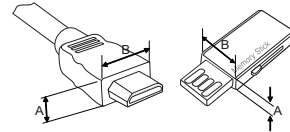
- 3 استخدم قلب الفريت للحد من التشويش الكهرومغناطيسي في كابل الطاقة.
قم بلف كبل الطاقة على قلب الفريت مرة واحدة. ضع قلب الفريت بالقرب من التلفاز وقابس حائط.



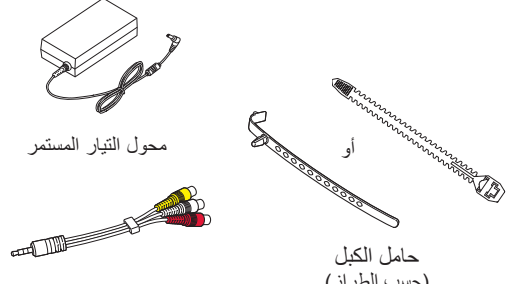
- اتبع الصورة 1 في حال وجود قلب فريت واحد.
- اتبع الصورتين 1 و 2 في حال وجود قلبي فريت.
- اتبع الصورتين 1 و 3 في حال وجود ثلاثة قلوب فريت.

• للحصول على أفضل توصيل، يجب أن تحتوي كبلات HDMI ووحدات USB على إطارات أقل من 10 مم سمكاً و 18 مم عرضاً. (باستثناء 32CS48** ، 47LK95** ، 42/47/55LK53** ، 32/42LK43** ، 22/26/32LK33**)

*أ ≥ 10 مم
*ب ≥ 18 مم



الطرزات 19/22/26LV25** و 22/26LV55** و 26LV30** فقط



محول التيار المستمر
أو
حامل الكبل (حسب الطراز)
(هذا العنصر ليس مُضمناً في كل الطرازات.)


كبل من نوع Composite (باستثناء الطراز 26LV30**)

مسمار للتجميع

M4x12 x 2
M3x8 x 4
(الطرزات 26LV30** فقط)

M4x16 x 2
(باستثناء الطراز 26LV30**)

الطرزات 32LV25**، 32/37/42/47/55LV35**، 32LV30**، 32/42LV34**، 32/42/47/55LW45**، 32/42LV33**، 42/47LW54** فقط



كبل من نوع Composite (باستثناء الطراز 32LV30** و 32/42LV33** و 32/42LV34**)

مسمار للتثبيت
(الطرزات 32LV25** و 32/37LV35** و 32LV30** و 32LV34** و 32LW45** فقط)

حامل الكبل (حسب الطراز)
(هذا العنصر ليس مُضمناً في كل الطرازات.)

مسمار للتجميع
(الطرزات 32LV25** فقط) و 32LV25**
M4 x 12 x 8
M4 x 14 x 8
(باستثناء الطراز 32LV25** فقط)

(الطرزات 32/42/47/55LW45** و 42/47LW54** فقط)
نظارات ثلاثية الأبعاد FPR ١

١ إن عدد النظارات الثلاثية الأبعاد قد يختلف باختلاف البلد.

تنبيه



- لا تستخدم أي مواد غير أصلية لضمان السلامة وطول العمر الافتراضي للجهاز.
- لن يشمل الضمان أية أضرار أو إصابات تنتج عن استخدام مواد غير أصلية.

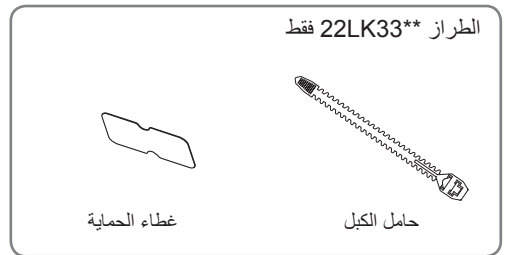
التجميع والتحضير

إخراج الجهاز من العبوة

تحقق من احتواء عبوة الجهاز لديك على العناصر التالية. في حالة فقدان أي من الملحقات، اتصل بالوكيل المحلي الذي قمت بشراء جهازك منه. يمكن أن تختلف الأشكال التوضيحية الواردة في دليل المستخدم عن الشكل الحقيقي للجهاز وعناصره.



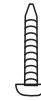
¹ امسح البقع على الهيكل الخارجي برفق باستخدام فوطَة التَّنظِيف.



الطرازات 26/32LK33** و 32/42LK43** و 42/47/55LK53** و 32/37/42/47LK45** و 47LK95** و 32CS48** فقط



¹ نظارات ثلاثية الأبعاد FPR



(باستثناء الطراز 47/55LK53** و 47LK45** و 47LK95**)

مسمار للتثبيت



مسمار للتجميع

¹ إن عدد النظارات الثلاثية الأبعاد قد يختلف باختلاف البلد.

- يرجى قراءة احتياطات الأمان هذه بدقة قبل استخدام المنتج.
- في هذا الدليل، قد تختلف الصورة عن المنتج لأنها مجرد نموذج لتسهيل التعليمات.

- ⚠ تحذير • إذا تجاهلت رسالة التحذير، فقد تتعرض لإصابة خطيرة أو حادث خطير أو الوفاة.
- ⚠ تنبيه • إذا تجاهلت رسالة التنبيه، فقد تتعرض لإصابة طفيفة أو قد يتعرض المنتج للتلف.

العناية عند تثبيت المنتج

⚠ تحذير

أبق الجهاز بعيداً عن مصادر الحرارة كالسخانات الكهربائية.
- فقد تحدث صدمة كهربائية أو يندلع حريق أو يتعطل الجهاز أو تحدث تشوهات.



لا تستخدم المنتج في مكان رطب مثل الحمام أو أي مكان آخر قد يؤدي إلى بلل المنتج.
- قد يؤدي ذلك أيضاً إلى اندلاع حريق أو حدوث صدمة كهربائية.

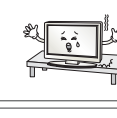


في حال شم رائحة دخان أو روائح أخرى أو سماع صوت غريب قم بفصل سلك الطاقة واتصل بمركز الخدمة.
- في حال الاستمرار في استخدام المنتج من دون اتخاذ الإجراءات المناسبة، قد تحدث صدمة كهربائية أو يندلع حريق.



⚠ تنبيه

قم بتثبيت المنتج في مكان ثابت ومسطح بحيث لا يتعرض المنتج لخطر السقوط.
- في حال سقوط المنتج، قد تتعرض للإصابة أو يتعرض المنتج للتلف.



أبق المنتج بعيداً عن أشعة الشمس المباشرة.
- قد يتعرض المنتج للتلف.



تجنب وضع المنتج في مكان مثبت في الحائط، كالمكتبة مثلاً أو الرف.
- التهوية ضرورية.



احتياطات متعلقة بالطاقة الكهربائية

⚠ تحذير

احرص على توصيل كبل الطاقة إلى التيار الأرضي.
- قد تتعرض للصعق الكهربائي أو للضرر.



لا تلمس قابس الطاقة عندما تكون يدك مبللتين. بالإضافة إلى ذلك، إذا كان طرف السلك رطباً أو يغطيه الغبار، قم بتجفيف قابس الطاقة بالكامل أو مسح الغبار عنه.
- فقد تتعرض للصعق الكهربائي بسبب الرطوبة المفرطة.



قم بفصل كبل الطاقة أو كبل الإشارة أثناء العواصف الرعدية أو البرق.
- قد تتعرض للصعق الكهربائي أو قد يندلع حريق.



⚠ تنبيه

احرص على حماية سلك الطاقة من سوء الاستخدام المادي والميكانيكي، مثل تعرضه للثني أو الالتواء أو الضغط عليه أو إغلاق الباب عليه أو الدوس عليه. انتبه جيداً للمقابس وللمصدر الطاقة في الحائط والمناطق حيث يخرج السلك من الجهاز.



إذا كانت هذه الوحدة متصلة بمصدر الطاقة AC بالحائط، فلن يتم فصلها من مصدر طاقة AC حتى إذا قمت بإيقاف تشغيل هذه الوحدة بواسطة المفاتيح.

احتياطات متعلقة بنقل المنتج

⚠ تحذير

احرص على إيقاف تشغيل المنتج.
احرص على إزالة جميع الكبلات قبل نقل المنتج.
- قد تتعرض للصعق الكهربائي أو قد يتلف المنتج.



⚠ تنبيه

احرص على عدم تعرض المنتج للصدمة أثناء نقله.
- قد تتعرض للصعق الكهربائي أو قد يتلف المنتج.
احرص على أن تكون الشاشة موجهة إلى الأمام وامسك المنتج بيدك لنقله.
- إذا أسقطت المنتج، قد يؤدي المنتج المتضرر إلى صدمة كهربائية أو اندلاع حريق. اتصل بمركز الخدمة لإصلاحه.



احتياطات متعلقة باستخدام المنتج

⚠ تحذير

لا تقم بتفكيك المنتج أو إصلاحه أو تغييره كما نشاء.
- فقد يندلع حريق أو تحدث صدمة كهربائية.
- اتصل بمركز الخدمة لفحص الجهاز أو معايرته أو إصلاحه.



احرص على عدم تعرض الجهاز لهذا للمطر أو الرطوبة، لتفادي خطر اندلاع حريق أو حدوث صدمة كهربائية.
لا يجب أن يتعرض الجهاز لقطرات السوائل أو الرذاذ أو وضع أي شيء يحتوى على سوائل مثل أواني الزهور فوق الجهاز.



احرص على قيام فريق خدمة مؤهل بكل أعمال الصيانة. من الضروري القيام بالصيانة عند تلف الجهاز بأي شكل من الأشكال، كتعرض سلك التزويد بالطاقة أو القابض للضرر، أو انسكاب سوائل فوق الجهاز أو سقوط أشياء عليه أو تعرضه للماء أو الرطوبة أو عند توقف الجهاز عن العمل بشكل طبيعي أو عند إسقاطه.



معلومات هامة للحلول دون "احتراق الصورة/الاحتراق" على شاشة التلفزيون

- عندما يتم عرض صورة ثابتة (مثلاً، شعارات، قوائم الشاشة، لعبة فيديو، شاشة كمبيوتر وصفحات نصوص المعلومات) على التلفزيون لفترة طويلة قد تصبح راسخة على الشاشة. يعرف هذا الحدث بـ "احتراق الصورة" أو "الاحتراق". لا تشمل كفاءة الشركة المصنعة احتراق الصورة.

- بهدف تجنب احتراق الصورة، تجنب عرض صورة ثابتة على شاشة التلفزيون لفترة طويلة (ساعتين أو أكثر لشاشة LCD وساعة واحدة أو أكثر لتلفزيون البلازما).

- قد يحدث احتراق الصورة أيضاً في مناطق في التلفزيون إذا استخدمت ضبط نسبة العرض إلى الارتفاع 4:3 لفترة طويلة.



دليل المالك تلفزيون LCD / تلفزيون LED

يرجى قراءة هذا الدليل بعناية قبل تشغيل الجهاز والاحتفاظ به للرجوع إليه مستقبلاً.