



**LG**

Life's Good

# BENUTZERHANDBUCH LED-LCD-TV

Bitte lesen Sie dieses Handbuch aufmerksam durch, bevor Sie Ihr Gerät zum ersten Mal verwenden, und bewahren Sie es zur späteren Verwendung auf.

LT38\*\*

LT64\*\*

LT66\*\*

# INHALTSVERZEICHNIS

## 3 LIZENZEN

### 3 ANMERKUNG ZU OPEN SOURCE-SOFTWARE

## 4 INSTALLATIONSVERFAHREN

### 4 MONTAGE UND VORBEREITUNG

- 4 Auspacken
- 6 Teile und Tasten
- 7 Anheben und Bewegen des TV-Geräts
- 8 Einrichten des TV-Geräts
  - 8 - Anbringen des Standfußes
  - 10 - Montage auf einem Tisch
  - 11 - Wandmontage
  - 13 - Sauberes Verlegen der Kabel
  - 13 - So verwenden Sie Dual Lock™

### 14 HERSTELLEN VON VERBINDUNGEN

- 14 Anschluss des TV-Geräts
- 14 Anschließen einer Antenne
- 15 HDMI-Anschluss
- 15 DVI-zu-HDMI-Anschluss
- 16 RGB-PC-Anschluss
- 16 RS-232C-Einstellung
- 16 Component-Anschluss
- 17 Audioverbindung
  - 17 - Anschluss über ein digitales optisches Audiokabel
- 17 Einrichten des Lautsprecherausgangs
- 17 Anschluss von Kopfhörern
- 18 Anschließen eines USB-Geräts
- 18 Anschluss eines CI-Moduls
- 18 Euro-Scart-Anschluss

## 19 FERNBEDIENUNG

## 21 WARTUNG

- 21 Reinigung des TV-Gerätes
  - 21 - Bildschirm, Rahmen, Gehäuse und Standfuß
  - 21 - Netzkabel

## 21 FEHLERBEHEBUNG

## 22 TECHNISCHE DATEN

## 25 IR-CODES

## 26 EINRICHTEN EXTERNER STEUERGERÄTE

- 26 RS-232C-Einstellung
- 26 Steckertyp; D-Sub 9-polig
- 26 RS-232C-Konfigurationen
- 27 Kommunikationsparameter
- 27 Befehlsreferenzliste
- 28 Übertragungs-/Empfangsprotokoll



### WARNUNG

- Bei Nichtbeachtung drohen schwere Verletzungen, Unfälle und Tod.



### VORSICHT

- Bei Nichtbeachtung drohen leichte Verletzungen oder eine Beschädigung des Produkts.



### HINWEIS

- Der Hinweis hilft Ihnen dabei, das Produkt zu verstehen und sicher zu benutzen. Bevor Sie das Produkt zum ersten Mal verwenden, lesen Sie den Hinweis bitte aufmerksam durch.

# LIZENZEN



Die unterstützten Lizenzen sind von Modell zu Modell verschieden. Weitere Informationen zu den Lizenzen erhalten Sie unter [www.lg.com](http://www.lg.com).



Hergestellt unter Lizenz von Dolby Laboratories. „Dolby“ und das Doppel-D-Symbol sind Marken der Firma Dolby Laboratories.



HDMI, das HDMI Logo und High-Definition Multimedia Interface sind Markenzeichen oder eingetragene Markenzeichen von HDMI Licensing LLC.



ÜBER DIVX-VIDEO: DivX® ist ein digitales Videoformat der Firma DivX, LLC, einem Tochterunternehmen der Rovi Corporation. Dieses Gerät ist offiziell DivX Certified® zur Wiedergabe von DivX-Videos. Weitere Informationen und Software-Tools zum Konvertieren von Dateien in das DivX-Format finden Sie unter [divx.com](http://divx.com).

ÜBER DIVX VIDEO-ON-DEMAND: Dieses DivX Certified® Gerät muss registriert werden, damit Sie gekaufte DivX Video-on-Demand-Inhalte (VOD) wiedergeben können. Um einen Registrierungscode zu erhalten, rufen Sie im Einstellungs Menü des Gerätes den Bereich „DivX VOD“ auf. Weitere Informationen darüber, wie Sie Ihre Registrierung abschließen, finden Sie unter [vod.divx.com](http://vod.divx.com).

„DivX Certified® zur Wiedergabe von DivX®-Videos bis zu HD 1080p, einschließlich Premium-Inhalten.“

„DivX®, DivX Certified® sowie die entsprechenden Logos sind Marken der Rovi Corporation oder ihrer Tochterunternehmen und werden unter Lizenz verwendet.“

„Geschützt durch eines oder mehrere der folgenden US-Patente:  
7,295,673; 7,460,668; 7,515,710; 7,519,274“

## ANMERKUNG ZU OPEN SOURCE-SOFTWARE

Den Quellcode unter GPL, LGPL, MPL sowie weitere Open-Source-Lizenzen, der in diesem Produkt enthalten ist, können Sie unter <http://opensource.lge.com> herunterladen.

Neben dem Quellcode stehen dort noch alle Lizenzbedingungen, auf die verwiesen wird, Garantieausschlüsse sowie Urheberrechtshinweise zum Download bereit.

LG Electronics stellt Ihnen gegen eine Gebühr (für Distribution, Medien, Versand und Verwaltung) auch den Quellcode auf CD-ROM bereit. Wenden Sie sich per E-Mail an LG Electronics: [opensource@lge.com](mailto:opensource@lge.com). Dieses Angebot ist drei (3) Jahre ab Kaufdatum des Produkts gültig.

**HINWEIS**

- Ihr TV-Gerät kann von der Abbildung möglicherweise leicht abweichen.
- Das OSD-Menü (am Bildschirm angezeigtes Menü) Ihres TV-Gerätes kann sich leicht von dem in diesem Handbuch unterscheiden.
- Die verfügbaren Menüs und Optionen können sich je nach verwendeter Eingangsquelle bzw. je nach Modell unterscheiden.
- Künftig können diesem TV-Gerät neue Funktionen hinzugefügt werden.
- Das TV-Gerät kann in den Standby-Modus gesetzt werden, um den Stromverbrauch zu verringern. Wenn längere Zeit nicht ferngesehen wird, sollte das Gerät ausgeschaltet werden, um Strom zu sparen.
- Der Stromverbrauch des eingeschalteten TV-Gerätes kann erheblich verringert werden, wenn die Helligkeit des Bildes vermindert wird.

## INSTALLATIONSVERFAHREN

- 1 Öffnen Sie die Packung, und stellen Sie sicher, dass alle Zubehörteile im Lieferumfang enthalten sind.
- 2 Befestigen Sie den Standfuß am TV-Gerät.
- 3 Verbinden Sie gegebenenfalls externe Zuspielgeräte mit dem TV-Gerät.

## MONTAGE UND VORBEREITUNG

### Auspacken

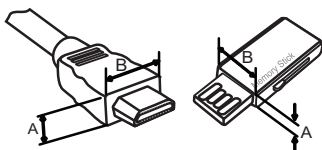
Prüfen Sie, ob folgende Artikel in der Verpackung enthalten sind. Falls Zubehör fehlt, wenden Sie sich bitte an den Händler, bei dem Sie das Gerät erworben haben. Die Abbildungen im Handbuch unterscheiden sich möglicherweise von Ihrem Gerät.

**VORSICHT**

- Um die Sicherheit und Lebensdauer des Produkts sicherzustellen, verwenden Sie keine Fälschungen.
- Durch Fälschungen verursachte Beschädigungen sind nicht von der Garantie abgedeckt.
- Einige Modelle besitzen einen dünnen Film auf dem Display, der nicht entfernt werden darf.

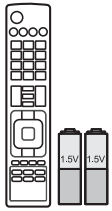
**HINWEIS**

- Die im Lieferumfang enthaltenen Artikel sind modellabhängig.
- Änderungen an den Produktspezifikationen oder am Inhalt dieses Handbuchs sind im Zuge von Aktualisierungen der Produktfunktionen vorbehalten.
- Für eine optimale Verbindung sollte die Einfassung von HDMI-Kabeln und USB-Geräten höchstens 10 mm dick und 18 mm breit sein. Verwenden Sie ein Verlängerungskabel, das USB 2.0 unterstützt, wenn das USB-Kabel oder der USB-Speicherstick nicht in den USB-Anschluss Ihres TV-Gerätes passt.

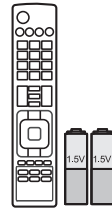


\*A ≤ 10 mm

\*B ≤ 18 mm



**Fernbedienung und Batterien (AAA)**  
(Nur LT64\*\*/LT66\*\*)  
(Siehe S.19)



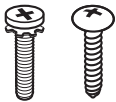
**Fernbedienung und Batterien (AAA)**  
(Nur LT38\*\*)  
(Siehe S.20)



**Benutzerhandbuch**



**Netzkabelhalter**  
(Nur 32/37/42/47LT64\*\*,  
32/37/42/47LT66\*\*,  
32/37/42/47LT38\*\*)  
(Siehe S.13)



**Schrauben für Standfuß**  
4 EA, M4 x 12  
2 EA, M4 x 16  
(Nur 22LT64\*\*, 22LT38\*\*)  
(Siehe S.8)



**Schrauben für Standfuß**  
8 EA, M4 x 12  
(Nur 26LT64\*\*, 26LT66\*\*,  
26LT38\*\*)  
(Siehe S.8)



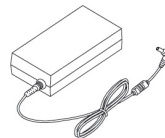
**Schrauben für Standfuß**  
8 EA, M4 x 14  
(Nur 32/37/42/47LT64\*\*,  
32/37/42/47LT66\*\*,  
32/37/42/47LT38\*\*)  
(Siehe S.9)



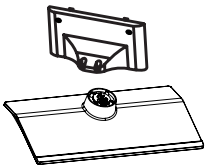
**Schraube für Tischmontage**  
1 EA, M4 x 20  
(Nur 32/37/42/47LT64\*\*,  
32/37/42/47LT66\*\*,  
32/37/42/47LT38\*\*)  
(Siehe S.10)



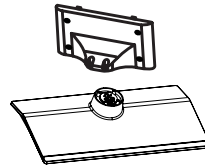
**Netzkabel**



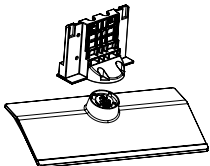
**Netzgerät**  
(Nur 22/26LT64\*\*, 26LT66\*\*,  
22/26LT38\*\*)  
(Siehe S.14)



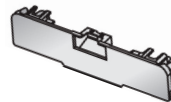
**Standkörper / Ständerplatte**  
(Nur 22LT64\*\*, 22LT38\*\*)  
(Siehe S.8)



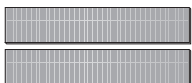
**Standkörper / Ständerplatte**  
(Nur 26LT64\*\*, 26LT66\*\*,  
26LT38\*\*)  
(Siehe S.8)



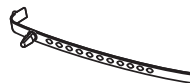
**Standkörper / Ständerplatte**  
(Nur 32/37/42/47LT64\*\*,  
32/37/42/47LT66\*\*,  
32/37/42/47LT38\*\*)  
(Siehe S.9)



**Schutzabdeckung**  
(Nur 32/37/42/47LT64\*\*,  
32/37/42/47LT66\*\*,  
32/37/42/47LT38\*\*)  
(Siehe S.12)

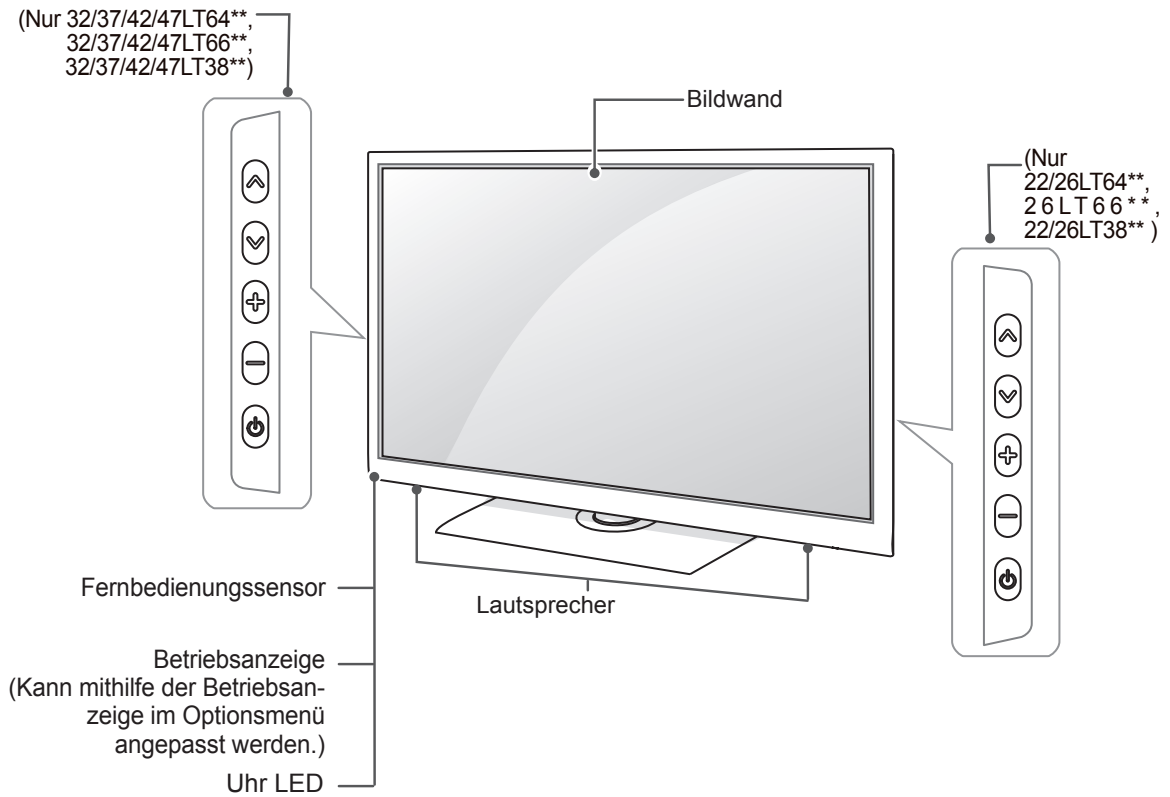


**Dual Lock™**  
(Abhängig vom Modell)  
(Siehe S.13)



**Kabelhalter**  
(Abhängig vom Modell)  
(Siehe S.13)

## Teile und Tasten



Taste	Beschreibung
∨ ^	Navigiert durch die gespeicherten Programme
+ -	Regelt die Lautstärke
⏻	Ein- oder Ausschalten des Stroms

## Anheben und Bewegen des TV-Geräts

Lesen Sie folgende Hinweise, bevor Sie das TV-Gerät bewegen oder anheben, um Kratzer oder Beschädigungen am TV-Gerät zu verhindern und um einen sicheren Transport unabhängig von Typ und Größe zu gewährleisten.

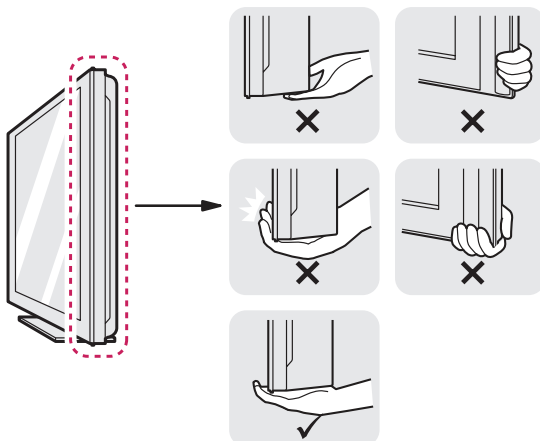


### VORSICHT

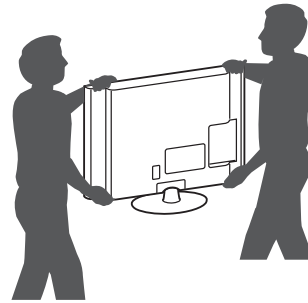
- Berühren Sie nach Möglichkeit nicht den Bildschirm, da er dadurch beschädigt werden könnte.
- Es wird empfohlen, das TV-Gerät im Originalkarton oder in der Originalverpackung zu bewegen bzw. zu transportieren.
- Trennen Sie das Netzkabel und alle weiteren Kabel, bevor Sie das TV-Gerät bewegen oder anheben.
- Halten Sie das TV-Gerät so, dass sein Bildschirm von Ihnen abgewendet ist, um Beschädigungen zu vermeiden.



- Halten Sie das TV-Gerät oben und unten am Rahmen gut fest. Halten Sie ihn nicht am transparenten Teil, am Lautsprecher oder am Lautsprechergrill fest.



- Große TV-Geräte sollten stets von mindestens 2 Personen transportiert werden.
- Wenn das TV-Gerät von Hand transportiert wird, halten Sie es wie in der folgenden Abbildung gezeigt.



- Setzen Sie das TV-Gerät während des Transports keinen ruckartigen Bewegungen oder starken Erschütterungen aus.
- Halten Sie das TV-Gerät beim Transport aufrecht, drehen Sie es niemals auf die Seite, und kippen Sie es nicht nach links oder rechts.

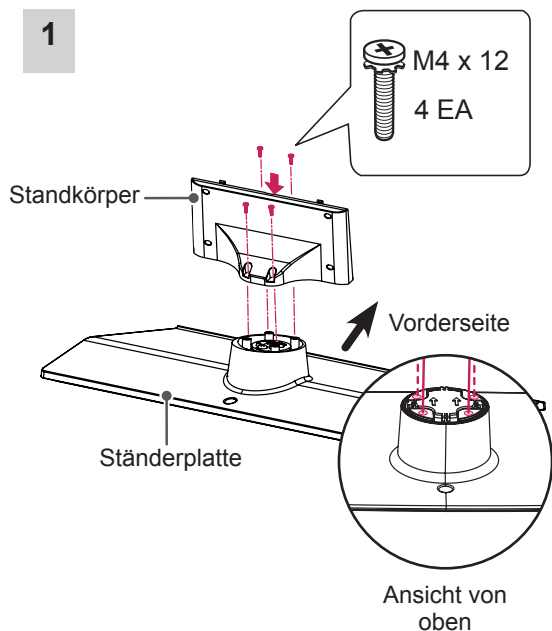
## Einrichten des TV-Geräts

Setzen Sie das TV-Gerät auf einen Standfuß, und montieren Sie es auf einem Tisch oder an der Wand.

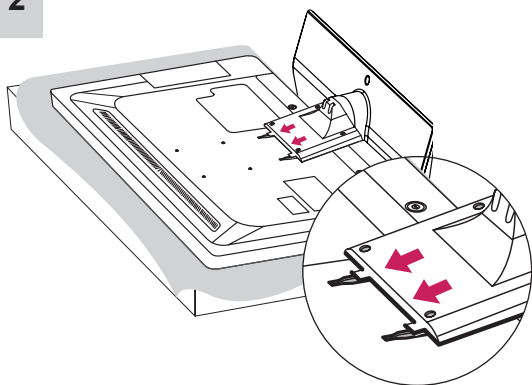
### Anbringen des Standfußes

(Nur 22/26LT64\*\*, 26LT66\*\*, 22/26LT38\*\* )

1

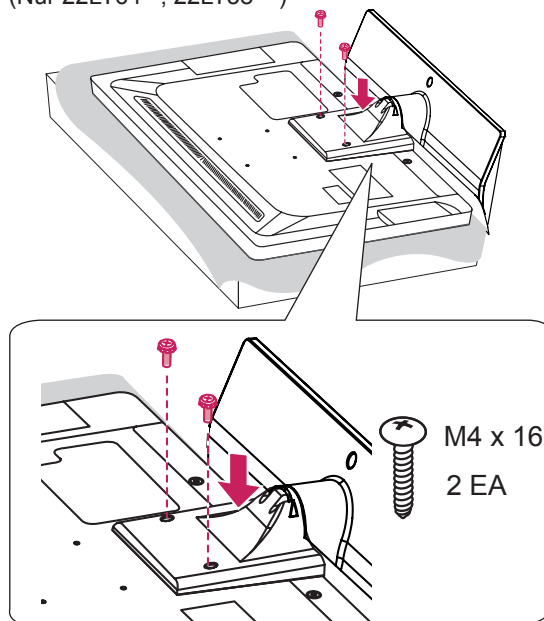


2

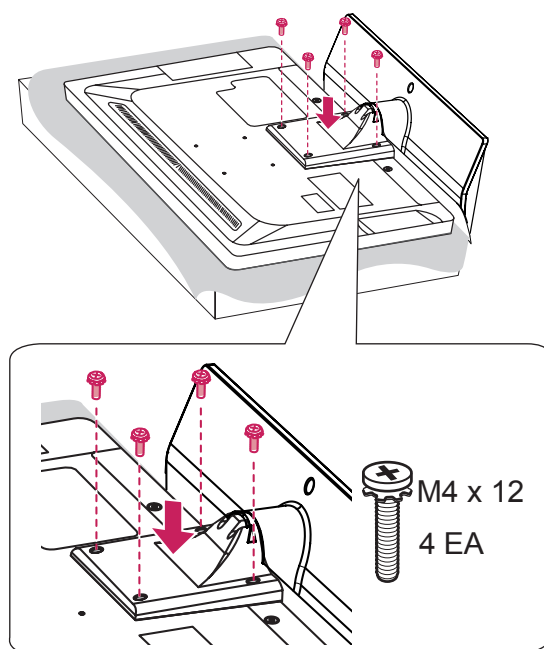


3

(Nur 22LT64\*\*, 22LT38\*\* )



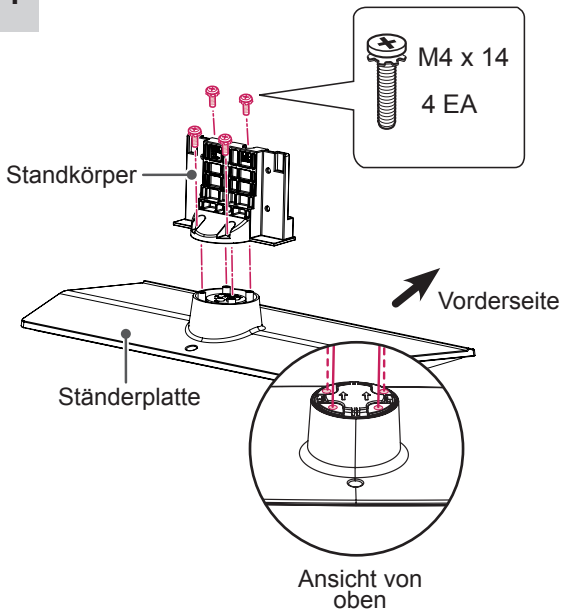
(Nur 26LT64\*\*, 26LT66\*\*, 26LT38\*\*)



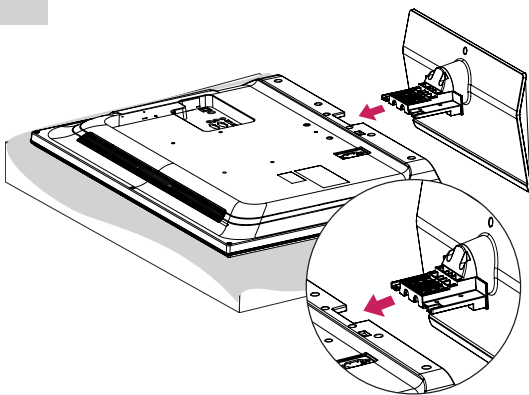


(Nur 32/37/42/47LT64\*\*, 32/37/42/47LT66\*\*  
32/37/42/47LT38\*\*)

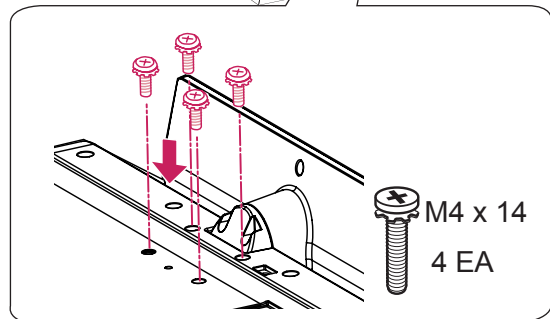
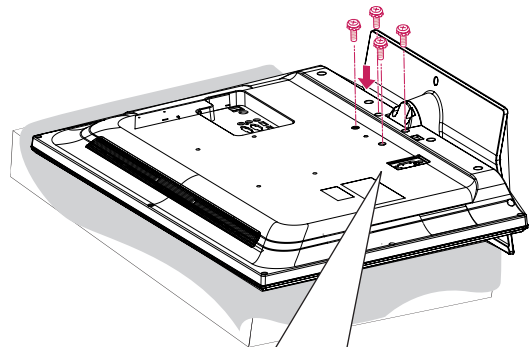
1



2



3

**VORSICHT**

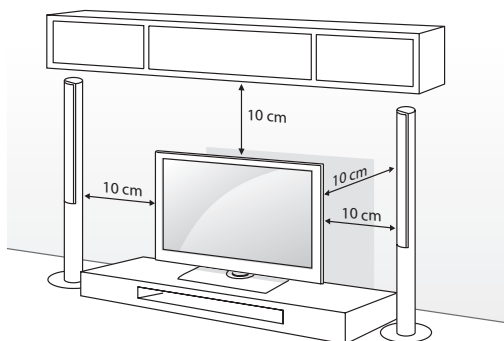
- Wenn Sie den Ständer am TV-Gerät anbringen, legen Sie den Bildschirm nach unten gerichtet auf einen Tisch oder eine andere flache Oberfläche mit einer weichen Unterlage, um den Bildschirm vor Verkratzen zu schützen.
- Stellen Sie sicher, dass die Schrauben fest angezogen werden. (Wenn sie nicht fest genug angezogen werden, besteht die Gefahr, dass das TV-Gerät nach der Installation nach vorne kippt.)  
Wenden Sie beim Festziehen der Schrauben nicht übermäßig viel Kraft an, da diese sonst abgenutzt oder gelockert werden können.

**HINWEIS**

- Entfernen Sie den Ständer, bevor Sie das TV-Gerät an einer Wandhalterung befestigen, indem Sie ihn in umgekehrter Reihenfolge, wie bei der Montage, abmontieren.

## Montage auf einem Tisch

- 1 Heben Sie das TV-Gerät an, und kippen Sie es auf einem Tisch in die aufrechte Position.
  - Lassen Sie (mindestens) 10 cm Platz zur Wand, um eine gute Belüftung zu gewährleisten.



- 2 Schließen Sie das Netzkabel an eine Steckdose an.



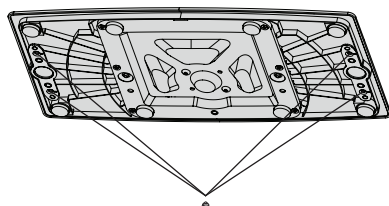
### VORSICHT

- Stellen Sie das TV-Gerät nicht in die Nähe von Wärmequellen, da dies einen Brand oder Beschädigungen verursachen könnte.

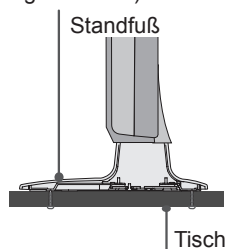
### Befestigung des TV-Gerät an einem tisch

Ihr TV-Gerät kann von der Abbildung möglicherweise leicht abweichen. Das TV-Gerät muss so an einem Tisch befestigt werden, dass es nicht nach vorne oder hinten gezogen werden kann; dadurch könnte es zu Verletzungen oder zu einer Beschädigung des Produkts kommen.

(Nur 32/37/42/47LT64\*\*, 32/37/42/47LT66\*\*, 32/37/42/47LT38\*\*)



4-Schrauben  
(nicht im Lieferumfang enthalten)



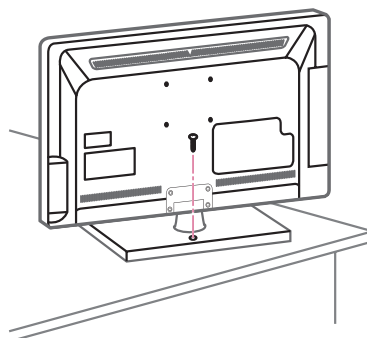
Schrauben: M4 x L (\*L: Tischtiefe + 8-10 mm)  
Tischtiefe: 15mm, Schraube: M4 x 20

### Befestigen des TV-Geräts an einem Tisch

Befestigen Sie das TV-Gerät an einem Tisch, um ein Kippen nach vorne, Beschädigungen und Verletzungsgefahr zu verhindern.

Montieren Sie das TV-Gerät auf einem Tisch, setzen Sie die mitgelieferte Schraube an der Rückseite des Standfußes ein, und ziehen Sie sie fest.

(Nur 32/37/42/47LT64\*\*, 32/37/42/47LT66\*\*, 32/37/42/47LT38\*\*)

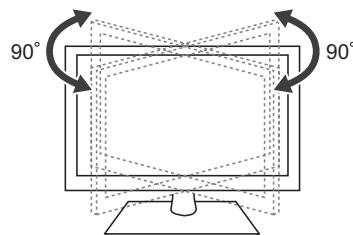


### WARNUNG

- Um ein Umkippen des TV-Geräts zu verhindern, sollte es den Installationsanweisungen entsprechend sicher am Boden bzw. an der Wand befestigt werden. Beim Umkippen, Rütteln oder Schaukeln des TV-Geräts besteht Verletzungsgefahr.

### Einstellen des Fernsehgeräts für einen optimalen Blickwinkel

Drehen Sie das TV-Gerät um 90 Grad nach links oder rechts, und stellen Sie den Blickwinkel optimal ein.

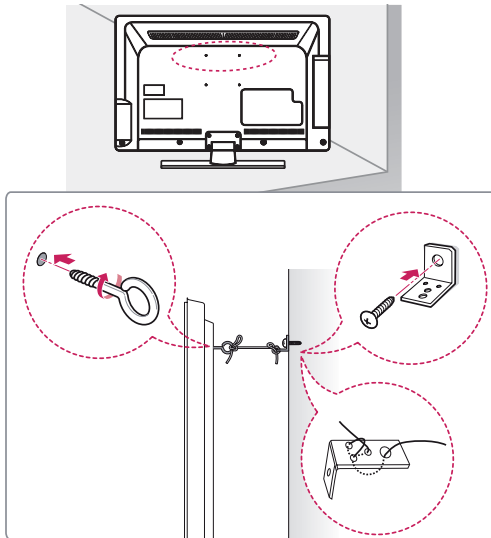


### VORSICHT

- Wenn Sie das Produkt auf den optimalen Winkel einstellen, sollten Sie darauf achten, dass Sie Ihre Finger nicht einklemmen.
  - » Das Einklemmen von Händen oder Fingern kann Verletzungen verursachen. Wenn das Gerät zu stark geneigt ist, kann es herunterfallen und beschädigt werden bzw. Verletzungen verursachen.

**Befestigen des TV-Gerätes an einer Wand**

(Diese Funktion steht nicht bei allen Modellen zur Verfügung.)



- 1 Setzen Sie die Ringschrauben oder TV-Halterungen und Schrauben an der Rückseite des TV-Gerätes ein, und befestigen Sie sie.
  - Wenn an den Ringschraubenpositionen Schrauben eingesetzt sind, entfernen Sie zunächst die Schrauben.
- 2 Montieren Sie die Wandhalterungen mit den Schrauben an der Wand. Stimmen Sie die Position der Wandhalterung auf die Ringschrauben an der Rückseite des TV-Gerätes ab.
- 3 Verbinden Sie die Ringschrauben und Wandhalterungen fest mit einem stabilen Seil. Achten Sie darauf, dass das Seil horizontal verläuft.

**! VORSICHT**

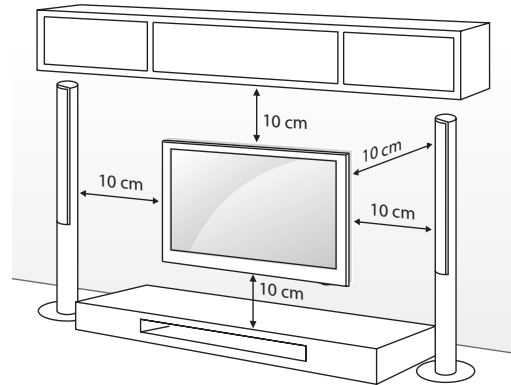
- Achten Sie darauf, dass Kinder nicht auf das TV-Gerät klettern oder sich daran hängen.

**! HINWEIS**

- Verwenden Sie eine Haltevorrichtung oder einen Schrank, der stabil und groß genug ist, um das TV-Gerät sicher abzustützen.
- Halterungen, Seile und anderes Befestigungsmaterial gehören nicht zum Lieferumfang des Gerätes. Bitte wenden Sie sich zum Erwerb von geeignetem Zubehör an Ihren Fachhändler.

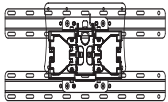
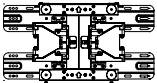

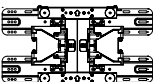

**Wandmontage**

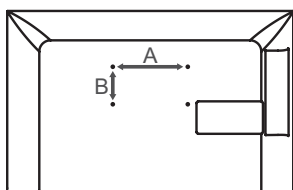
Befestigen Sie an der Rückseite des TV-Gerätes sorgfältig eine optionale Wandhalterung, und montieren Sie die Wandhalterung an einer stabilen Wand, die senkrecht zum Fußboden steht. Wenn Sie das TV-Gerät an anderen Baustoffen befestigen möchten, fragen Sie zunächst bei einer qualifizierten Fachkraft nach. LG empfiehlt, dass die Wandmontage von einem qualifizierten Techniker durchgeführt wird.



Verwenden Sie unbedingt Schrauben und Wandhalterungen, die der VESA-Norm entsprechen. Die Standardmaße der Wandmontagesätze können der folgenden Tabelle entnommen werden.

### Separat zu beziehen (Wandmontagehalterung)

<b>Modell</b>	22/26LT64** 22/26LT38** 26LT66**	32LT64** 32LT66** 32LT38**
<b>VESA</b>	100 x 100	200 x 100
<b>Standardschraube</b>	M4	M4
<b>Anzahl Schrauben</b>	4	4
<b>Wandmontagehalterung</b>	LSW100B(G) 	
<b>Modell</b>	37/42LT64** 37/42LT66** 37/42LT38**	37/42LT64** 37/42LT66** 37/42LT38**
<b>VESA</b>	200 x 200	200 x 200
<b>Standardschraube</b>	M6	M6
<b>Anzahl Schrauben</b>	4	4
<b>Wandmontagehalterung</b>	LSW200BX(G) 	LSW220BX(G) 
<b>Modell</b>	47LT64** 47LT66** 47LT38**	47LT64** 47LT66** 47LT38**
<b>VESA</b>	400 x 400	400 x 400
<b>Standardschraube</b>	M6	M6
<b>Anzahl Schrauben</b>	4	4
<b>Wandmontagehalterung</b>	LSW400BX(G) 	LSW420BX(G) 



### ! VORSICHT

- Trennen Sie erst das Netzkabel, bevor Sie das TV-Gerät bewegen oder installieren. Ansonsten besteht Stromschlaggefahr.
- Wenn Sie das TV-Gerät an einer Decke oder Wandschräge montieren, kann es herunterfallen und zu schweren Verletzungen führen. Verwenden Sie eine zugelassene Wandhalterung von LG, und wenden Sie sich an Ihren Händler vor Ort oder an qualifiziertes Fachpersonal.
- Ziehen Sie die Schrauben nicht zu fest an, da dies Beschädigungen am TV-Gerät hervorrufen und zum Erlöschen Ihrer Garantie führen könnte.
- Verwenden Sie die Schrauben und Wandhalterungen, die der VESA-Norm entsprechen. Schäden oder Verletzungen, die durch unsachgemäße Nutzung oder die Verwendung von ungeeignetem Zubehör verursacht werden, fallen nicht unter die Garantie.
- Verwenden Sie bei den 47-Zoll-Modellen Schrauben der Größe M6 x L45.

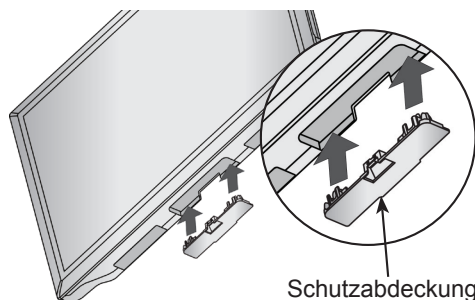
### ! HINWEIS

- Verwenden Sie die Schrauben, die unter den Spezifikationen der VESA-Norm aufgeführt sind.
- Der Wandmontagesatz beinhaltet eine Installationsanleitung und die notwendigen Teile.
- Die Wandhalterung ist optional. Zusätzliches Zubehör erhalten Sie bei Ihrem Elektrohändler.
- Die Schraubenlänge hängt von der Wandbefestigung ab. Verwenden Sie unbedingt Schrauben der richtigen Länge.
- Weitere Informationen können Sie dem im Lieferumfang der Wandhalterung enthaltenen Handbuch entnehmen.

### Ohne Verwendung des Tischfußes

(Nur 32/37/42/47LT64\*\*, 32/37/42/47LT66\*\*, 32/37/42/47LT38\*\*)

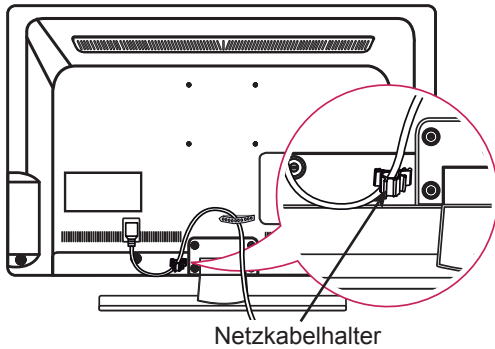
Ihr TV-Gerät kann von der Abbildung möglicherweise leicht abweichen. Verwenden Sie beim Anbringen der Wandmontagehalterung die Schutzabdeckung. Befestigen Sie die Schutzblende am Fernsehgerät, bis ein Klickgeräusch zu hören ist.



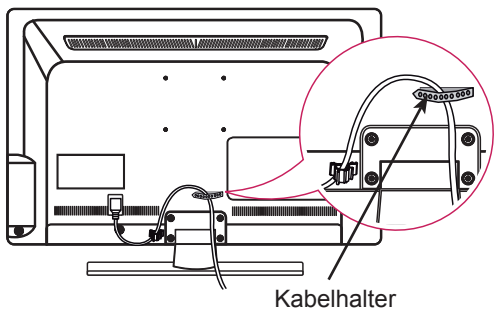
## Sauberes Verlegen der Kabel

(Nur 32/37/42/47LT64\*\*, 32/37/42/47LT66\*\*, 32/37/42/47LT38\*\*)

- 1 Installieren Sie den Netz-Kabelhalter und das Netzkabel. Dies soll verhindern, dass das Stromkabel versehentlich herausgezogen wird.

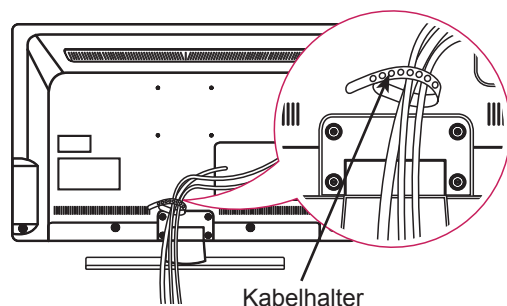


- 2 Bündeln Sie die Kabel und binden Sie sie mit dem Kabelhalter zusammen.



(Nur 22/26LT64\*\*, 26LT66\*\*, 22/26LT38\*\*)

- 1 Bündeln Sie die Kabel und binden Sie sie mit dem Kabelhalter zusammen.



### VORSICHT

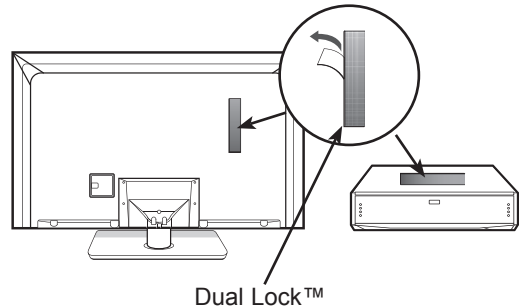
- Halten Sie das TV-Gerät beim Transport nicht am Kabelhalter und Netzkabelhalter fest, da diese brechen und Verletzungen sowie Beschädigungen am TV-Gerät verursachen können.

## So verwenden Sie Dual Lock™

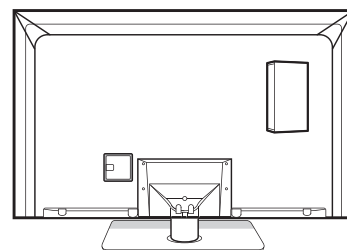
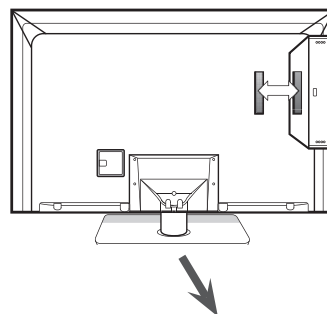
(Diese Funktion ist nicht für alle Modelle verfügbar.)

Befestigen Sie die Set-Top-Box am TV-Gerät, um sie bei Bedarf verwenden zu können.

- 1 Entfernen Sie das Schutzpapier des Dual Lock, und befestigen Sie es wie dargestellt an TVGerät und Set-Top-Box.



- 2 Befestigen Sie die Set-Top-Box mit Hilfe der Klettstreifen an dem TV-Gerät.



### HINWEIS

- Vergewissern Sie sich, dass sich auf der Produktoberfläche keine Fremdkörper befinden, und bringen Sie den Dual Lock sorgfältig an.
- Lassen Sie den Dual Lock anschließend mindestens drei Tage lang trocknen, bevor Sie die Set-Top-Box am TV-Gerät anbringen.

## HERSTELLEN VON VERBINDUNGEN

Dieser Abschnitt zum **HERSTELLEN VON VERBINDUNGEN** enthält hauptsächlich Abbildungen für 32LT66\*\*-Modelle. Verbinden Sie mehrere externe Geräte mit dem TV-Gerät, und wechseln Sie die Eingangsmodi, um ein externes Gerät auszuwählen. Weitere Informationen zum Anschluss von externen Geräten entnehmen Sie bitte dem Handbuch des jeweiligen Geräts.

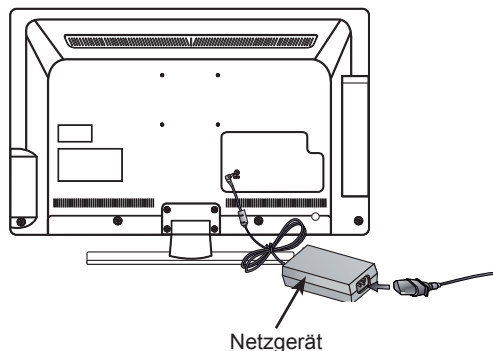
Verfügbare externe Geräte sind: HD-Receiver, DVD-Player, Videorekorder, Audiosysteme, USB-Speichergeräte, PCs, Spielkonsolen und weitere externe Geräte.

### ! HINWEIS

- Der Anschluss für externe Geräte kann von Modell zu Modell unterschiedlich sein.
- Verbinden Sie externe Geräte unabhängig von der Reihenfolge der Anschlüsse mit dem TV-Gerät.
- Wenn Sie eine Fernsehsendung über DVD-Player oder Videorekorder aufnehmen, vergewissern Sie sich, dass das TV-Gerät über das Eingangskabel für das TV-Signal mit dem DVD-Player oder Videorekorder verbunden ist. Weitere Informationen zu Aufnahmen entnehmen Sie bitte dem Handbuch des verbundenen Geräts.
- Anweisungen zum Betrieb finden Sie im Handbuch des externen Geräts.
- Wenn Sie eine Spielekonsole mit dem TV-Gerät verbinden, verwenden Sie das mit der Konsole mitgelieferte Kabel.
- Im PC-Modus kann es hinsichtlich Auflösung, vertikalem Muster, Kontrast oder Helligkeit zu Rauschen kommen. Wenn Rauschen auftritt, stellen Sie den PC auf eine andere Auflösung ein, ändern Sie die Bildwiederholrate, oder passen Sie Helligkeit und Kontrast im Menü „BILD“ an, bis das Bild optimal ist.
- Abhängig von der Grafikkarte funktionieren im PC-Modus einige Auflösungseinstellungen möglicherweise nicht ordnungsgemäß.

## Anschluss des TV-Geräts

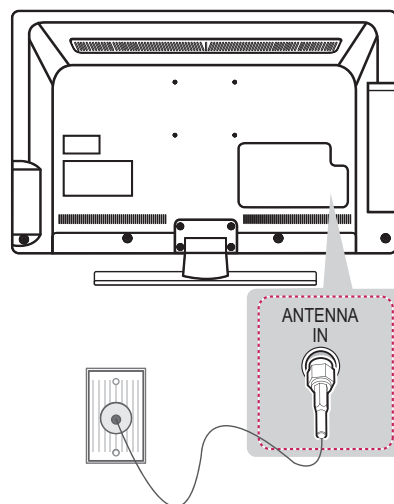
(Nur 22/26LT64\*\*, 26LT66\*\*, 22/26LT38\*\*)



- 1 Schließen Sie das Antennenkabel an den Antenneneingangsanschluss am TV-Gerät an.
- 2 Schließen Sie den Netzgerätestecker an die Netzeingangsbuchse am TV-Gerät an.
- 3 Verbinden Sie das Stromkabel zuerst mit dem Netzgerät, und stecken Sie es anschließend in die Wandsteckdose.

## Anschließen einer Antenne

Schließen Sie das TV-Gerät mit einem RF-Kabel (75  $\Omega$ ) an eine Wandantennenbuchse an.



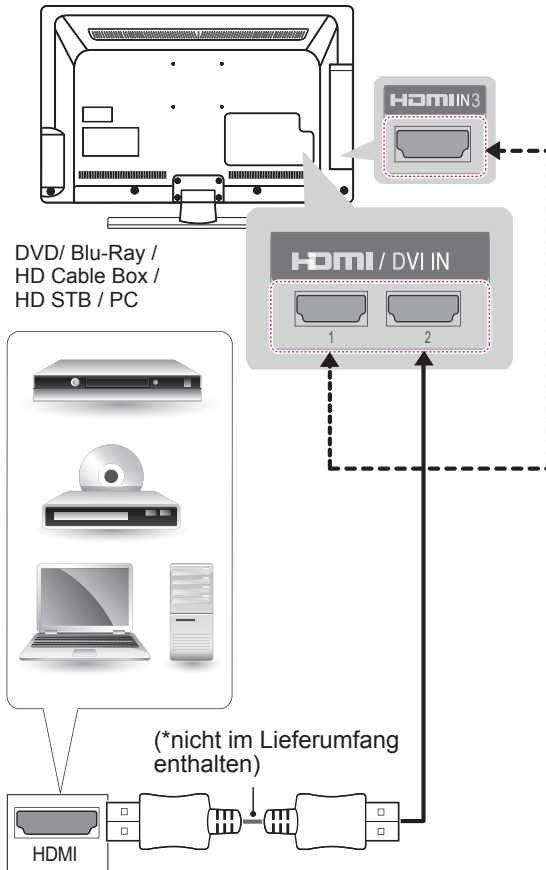
### ! HINWEIS

- Bei Verwendung von mehr als 2 TV-Geräten verwenden Sie einen Signalsplitter.
- Ist das Bild schlecht, installieren Sie einen Signalverstärker, um die Bildqualität zu verbessern.
- Wenn die Bildqualität bei angeschlossener Antenne schlecht ist, richten Sie die Antenne richtig aus.
- Antennenkabel und Wandler sind nicht im Lieferumfang enthalten.

## HDMI-Anschluss

Überträgt digitale Video- und Audiosignale von einem externen Gerät an das TV-Gerät. Verbinden Sie das externe Gerät, wie in der folgenden Abbildung gezeigt, mithilfe des HDMI-Kabels mit dem TV-Gerät. Wählen Sie zum Anschließen einen beliebigen

HDMI-Eingang. Es ist egal, welchen HDMI-Eingang Sie wählen.

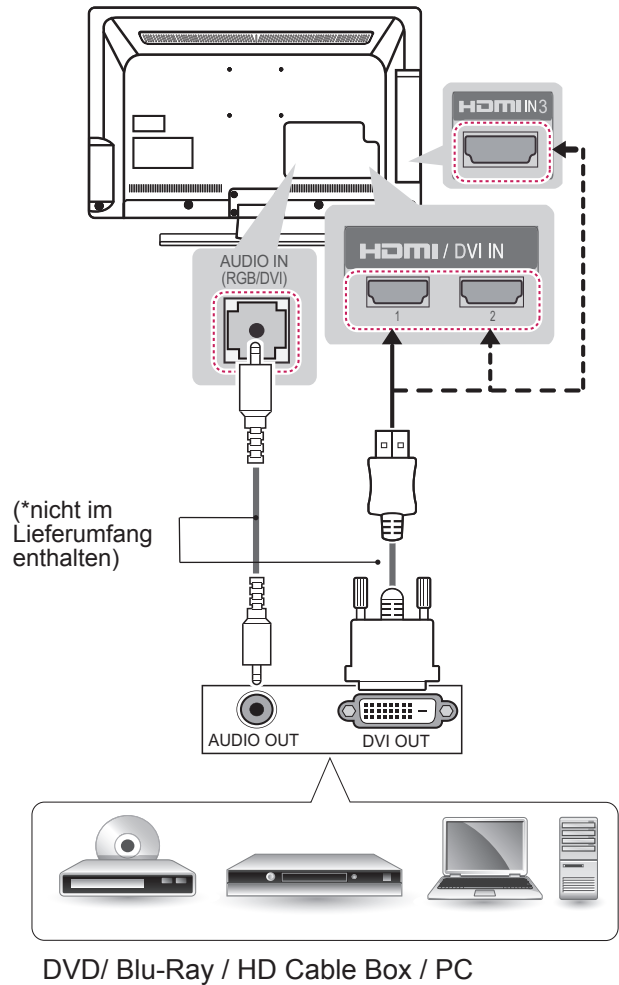


### ! HINWEIS

- Für optimale Bildqualität wird empfohlen, den HDMI-Anschluss des TV-Geräts zu verwenden.
- Verwenden Sie das neueste Hochgeschwindigkeits-HDMI™-Kabel mit CEC-Funktion (Customer Electronics Control).
- High-Speed-HDMI™-Kabel sind für die Übertragung von HD-Signalen bis zu 1080p und höher getestet.
- Unterstützter DTV-Ton: MPEG, Dolby Digital, Dolby Digital Plus, HE-AAC
- Unterstütztes HDMI-Audioformat : Dolby Digital, PCM (bis zu 192 KHz, 32k/44.1k/48k /88k/96k/176k/192k, wird nicht unterstützt.)

## DVI-zu-HDMI-Anschluss

Überträgt digitale Videosignale von einem externen Gerät an das TV-Gerät. Verbinden Sie das externe Gerät, wie in der folgenden Abbildung gezeigt, mithilfe des DVI-HDMI-Kabels mit dem TV-Gerät. Schließen Sie ein Audiokabel an, um ein Audiosignal zu übertragen. Wählen Sie zum Anschließen einen beliebigen HDMI-Eingang. Es ist egal, welchen Port Sie wählen.

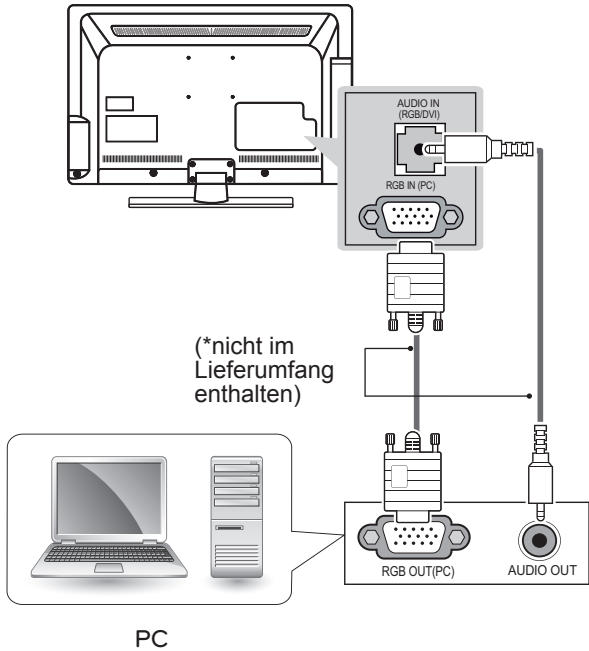


### ! HINWEIS

- Abhängig von der Grafikkarte funktioniert der DOS-Modus bei Einsatz eines HDMI-zu-DVI-Kabels möglicherweise nicht.

## RGB-PC-Anschluss

Überträgt das Videosignal von Ihrem PC an das TV-Gerät. Schließen Sie ein Audiokabel an, um ein Audiosignal zu übertragen.

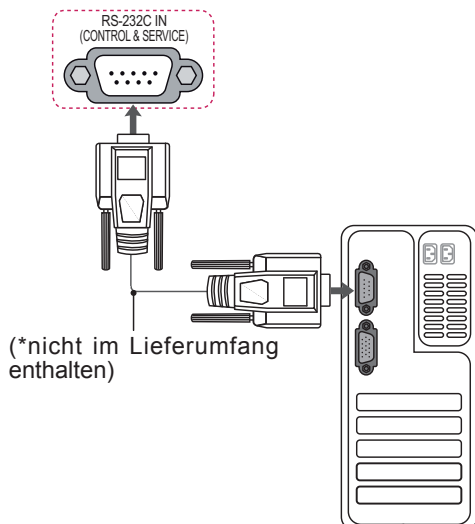


## RS-232C-Einstellung

Verbinden Sie die RS-232C (serielle Schnittstelle) mit einem externen Steuergerät (z. B. ein Computer oder ein A/V-Steuersystem), um die Gerätefunktionen extern zu steuern.

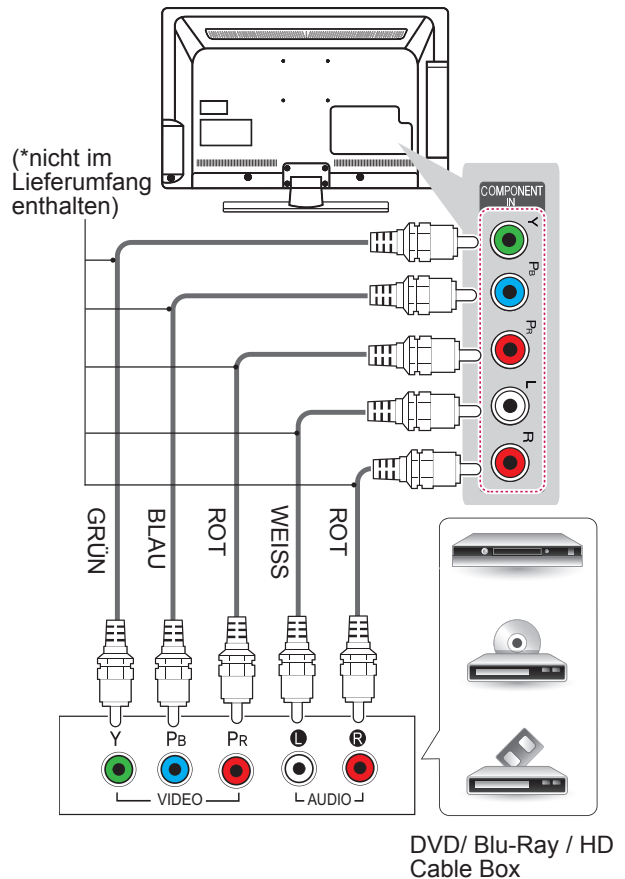
Verbinden Sie die serielle Schnittstelle des Steuergeräts mit der RS-232C-Buchse auf der Rückseite des Geräts.

Hinweis: Die RS-232C-Anschlusskabel sind nicht im Lieferumfang des Produkts enthalten.



## Component-Anschluss

Überträgt analoge Video- und Audiosignale von einem externen Gerät an das TV-Gerät. Verbinden Sie das externe Gerät, wie in der folgenden Abbildung gezeigt, mithilfe des Component-Kabels mit dem TV-Gerät.



### ! HINWEIS

- Wenn Kabel falsch angeschlossen werden, kann dies dazu führen, dass ein Bild in Schwarz-Weiß oder in verzerrten Farben erscheint.



## Audioverbindung

(Nur 32/37/42/47LT64\*\*, 32/37/42/47LT66\*\*, 32/37/42/47LT38\*\*)

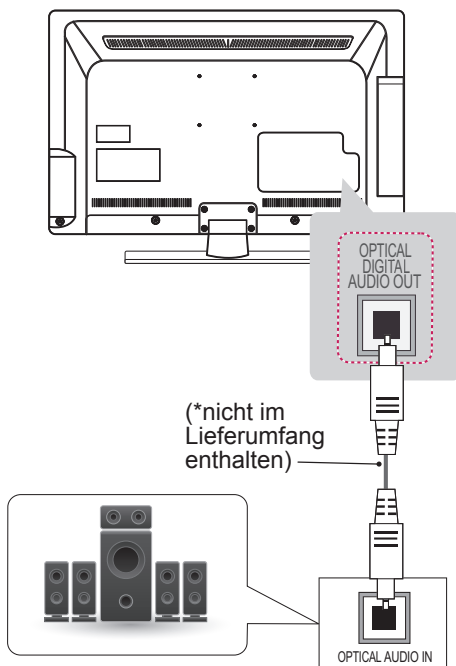
Sie können anstelle der integrierten Lautsprecher ein optionales externes Audiosystem verwenden.

### ! HINWEIS

- Wenn Sie ein optionales externes Audiogerät und nicht den eingebauten Lautsprecher nutzen, stellen Sie die Funktion „TV Lautsprecher“ auf „Aus“.

## Anschluss über ein digitales optisches Audiokabel

Überträgt digitale Audiosignale vom TV-Gerät an ein externes Gerät. Verbinden Sie das externe Gerät, wie in der folgenden Abbildung gezeigt, mithilfe des optischen Audiokabels mit dem TV-Gerät.



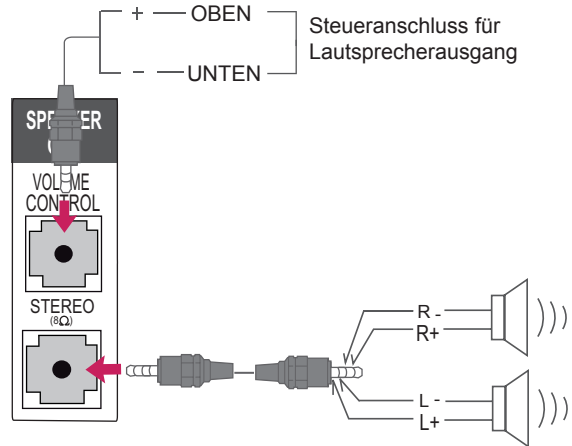
Digitales Audiosystem

### ! HINWEIS

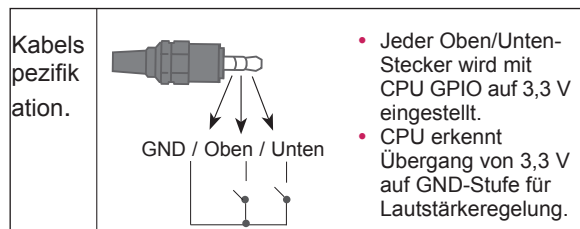
- Blicken Sie nicht in den optischen Ausgangsanschluss. Der Laserstrahl könnte Ihren Augen schaden.
- Die Funktion Audio mit ACP (Audio-Kopierschutz) blockiert möglicherweise den digitalen Audioausgang.

## Einrichten des Lautsprecherausgangs

Schließen Sie den externen Lautsprecher am Lautsprecherausgang (STEREO) des Fernsehgeräts an.

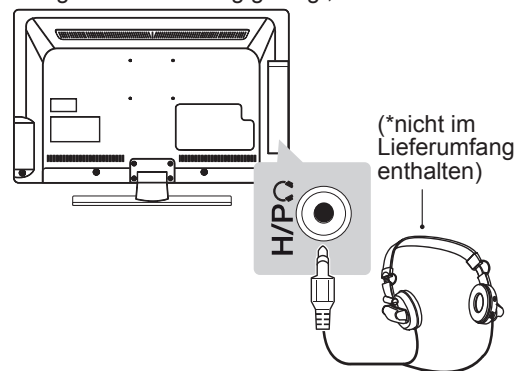


### Funktionsweise des Lautstärke-Steueranschlusses



## Anschluss von Kopfhörern

Überträgt das Kopfhörersignal vom TV-Gerät an ein externes Gerät. Verbinden Sie die Kopfhörer, wie in der folgenden Abbildung gezeigt, mit dem TV-Gerät.

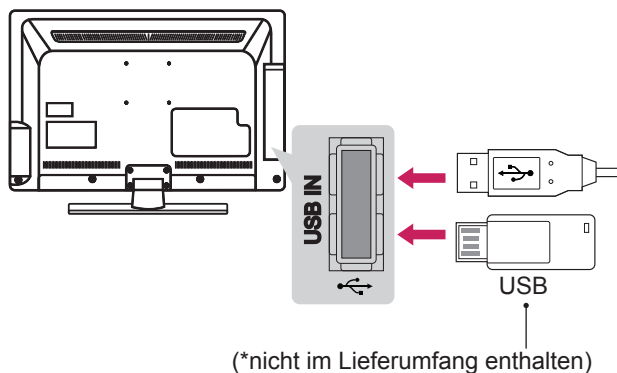


### ! HINWEIS

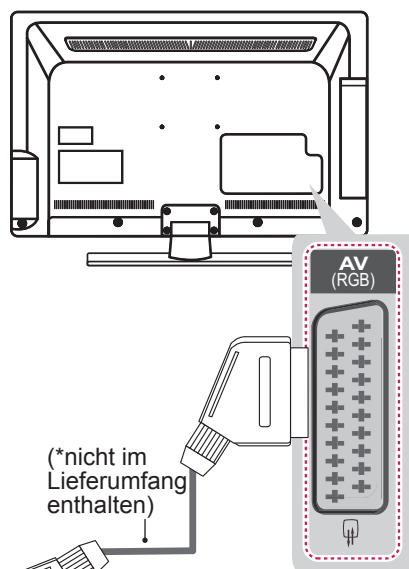
- Bei angeschlossenem Kopfhörer sind die AUDIO-Menüpunkte deaktiviert.
- Wenn Sie bei angeschlossenem Kopfhörer den AV-MODUS ändern, wird die Änderung für das Videosignal übernommen, nicht jedoch für das Audiosignal.
- Der optische digitale Audioausgang ist nicht verfügbar, solange Kopfhörer angeschlossen sind.
- Kopfhörerimpedanz: 16 Ω
- Max. Ausgangsleistung am Kopfhöreranschluss: 10 mW bis 15 mW
- Kopfhörerbuchsen: 0,35 cm

## Anschließen eines USB-Geräts Euro-Scart-Anschluss

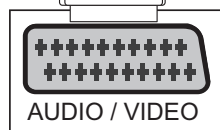
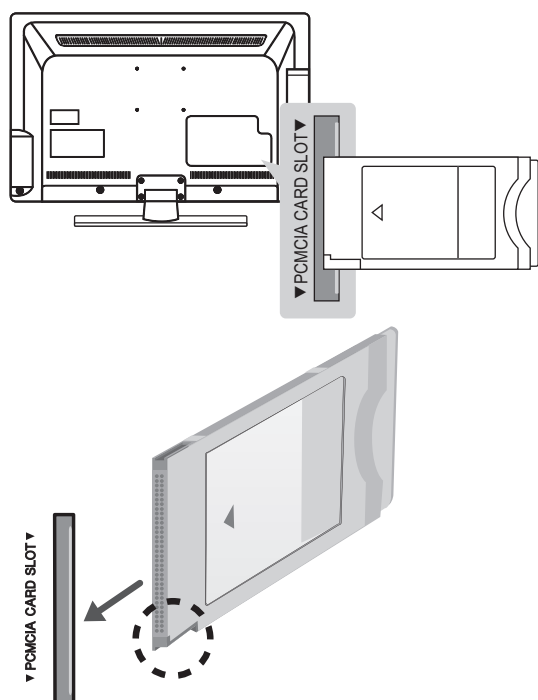
Verbinden Sie ein USB-Speichergerät, z. B. USB-Flash-Speicher, eine externe Festplatte oder einen USB-Kartenleser für Speicherkarten mit dem TV-Gerät.



Überträgt Video- und Audiosignale von einem externen Gerät an das TV-Gerät. Verbinden Sie das externe Gerät, wie in der folgenden Abbildung gezeigt, mithilfe des Euro-Scart-Kabels mit dem TV-Gerät. Verwenden Sie das Euro-Scart-Kabel, um Bilder im Vollbildmodus anzuzeigen.



## Anschluss eines CI-Moduls



Zeigen Sie verschlüsselte Dienste (Bezahldienste) im digitalen TV-Modus an. Diese Funktion ist in einigen Ländern nicht verfügbar.

### ! HINWEIS

- Überprüfen Sie, ob das CI-Modul richtig herum in den PCMCIA-Kartensteckplatz gesteckt wurde. Falls das Modul nicht korrekt eingesetzt wurde, können TV-Gerät und PCMCIA-Kartensteckplatz beschädigt werden.

Aktueller Eingangsmodus \ Ausgang Typ	AV (TV-Ausgang <sup>1</sup> )
Digital-TV	Digital-TV
Analog-TV, AV	Analog-TV
Komponent/RGB	Analog-TV
HDMI	Analog-TV

1 TV-Ausgang: Ausgang für analoge TV-Signale.

### ! HINWEIS

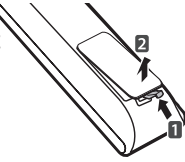
- Das Euro-Scart-Kabel muss signaltechnisch abgeschirmt sein.

# FERNBEDIENUNG

Die Beschreibungen in diesem Handbuch beziehen sich auf die Tasten der Fernbedienung. Lesen Sie dieses Handbuch bitte aufmerksam durch, und verwenden Sie das TV-Gerät bestimmungsgemäß.

Um die Batterien zu wechseln, öffnen Sie das Batteriefach, wechseln Sie die Batterien (1,5 V, AAA), legen Sie die ⊕ und ⊖-Enden entsprechend der Kennzeichnung im Fach ein, und schließen Sie das Batteriefach.

Gehen Sie zum Herausnehmen der Batterien in umgekehrter Reihenfolge vor.



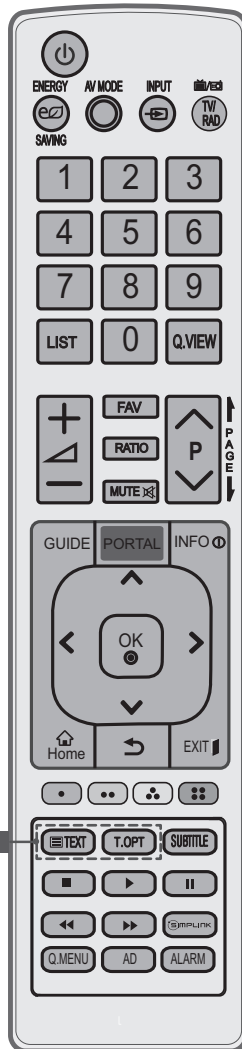
## VORSICHT

- Verwenden Sie niemals alte zusammen mit neuen Batterien, da dies Schäden an der Fernbedienung hervorrufen kann.

Stellen Sie sicher, dass die Fernbedienung auf den Sensor am TV-Gerät gerichtet ist.










LT64\*\*, LT66\*\*

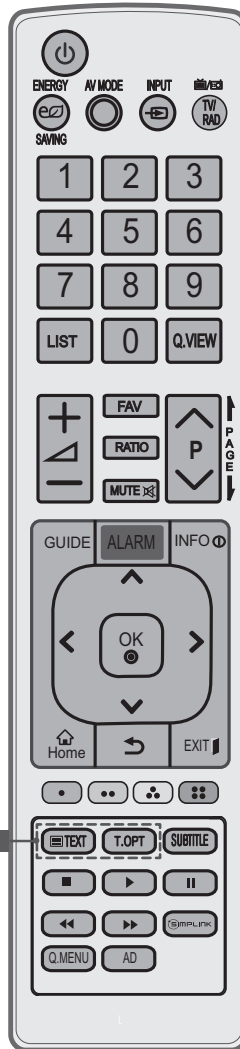
<b>STROM</b> Ein- oder Ausschalten des TV-Geräts.
<b>ENERGY SAVING (Energiesparen)</b> Passt die Bildschirmhelligkeit an, um den Stromverbrauch zu senken.
<b>AV MODE</b> Auswahl eines AV-Modus
<b>INPUT</b> Ändert die Eingangsquelle.
<b>TV/RAD</b> Wählt Radio-, TV- und DTV-Programme.
<b>GUIDE</b> Öffnet den Programmführer.
<b>PORTAL</b> Zeigt das interaktive Hotelmenü an, oder entfernt es.
<b>INFO</b> Anzeige von Informationen zum aktuellen Programm und Bildschirm.
<b>Navigationstasten</b> (nach oben/nach unten/ nach links/nach rechts) Navigiert durch Menüs und Einstellungen.
<b>OK</b> Wählt Menüs oder Einstellungen und speichert Ihre Eingabe.
<b>Home</b> Wählt ein Menü aus. Blendet alle Bildschirmmenüs aus und kehrt zum TV-Bild zurück.
<b>Zurück</b> Zurück zur vorherigen Ebene.
<b>EXIT</b> Blendet alle Bildschirmmenüs aus und kehrt zum TV-Bild zurück.
<b>Q. MENU</b> Öffnet die Schnellmenüs.
<b>AD</b> Schaltet die Audiobeschreibung ein oder aus.
<b>ALARM</b> Stellt die Weckfunktion ein.



<b>Zifferntasten</b> Zur Eingabe von Nummern.
<b>LIST</b> Zum Zugriff auf die Liste der gespeicherten Programme.
<b>Q.VIEW</b> Kehrt zurück zum vorherigen Programm.
<b>Lautstärke</b> Regelt die Lautstärke.
<b>FAV</b> Zugriff auf die Liste der Lieblingsprogramme.
<b>RATIO</b> Ändert die Bildgröße.
<b>MUTE</b> Stellt den Ton aus.
<b>P</b> Navigiert durch die gespeicherten Programme.
<b>PAGE</b> Springt zum vorherigen oder nächsten Bildschirm.
<b>Farbtasten</b> Öffnen Sonderfunktionen in manchen Menüs. (): Rot, (): Grün, (): Gelb, (): Blau)
<b>TELETEXT-Tasten</b> Diese Tasten werden für Teletext verwendet. Weitere Informationen dazu erhalten Sie im Abschnitt „Teletext“.
<b>SUBTITLE (Untertitel)</b> Ruft den bevorzugten Untertitel im digitalen Modus auf.
<b>Bedientasten</b> (, , , , ) Steuerung der Menüs von „MEINE MEDIEN“ oder SIMPLINK-kompatibler Geräte (USB, SIMPLINK).
<b>SIMPLINK</b> Greift auf die mit HDMI-Kabel angeschlossenen AV-Geräte über HDMI-CEC zu. Öffnen des SIMPLINK-Menüs.

LT38\*\*

 <b>STROM</b> Ein- oder Ausschalten des TV-Geräts.
 <b>ENERGY SAVING (Energiesparen)</b> Passt die Bildschirmhelligkeit an, um den Stromverbrauch zu senken.
<b>AV MODE</b> Auswahl eines AV-Modus
 <b>INPUT</b> Ändert die Eingangsquelle.
 <b>TV/RAD</b> Wählt Radio-, TV- und DTV-Programme.
<b>GUIDE</b> Öffnet den Programmführer.
<b>ALARM</b> Stellt die Weckfunktion ein.
<b>INFO</b>  Anzeige von Informationen zum aktuellen Programm und Bildschirm.
<b>Navigationstasten</b> (nach oben/nach unten/ nach links/nach rechts) Navigiert durch Menüs und Einstellungen.
 <b>OK</b> Wählt Menüs oder Einstellungen und speichert Ihre Eingabe.
 <b>Home</b> Wählt ein Menü aus. Blendet alle Bildschirmmenüs aus und kehrt zum TV-Bild zurück.
 Zurück zur vorherigen Ebene.
<b>EXIT</b>  Blendet alle Bildschirmmenüs aus und kehrt zum TV-Bild zurück.
<b>Q. MENU</b> Öffnet die Schnellmenüs.
<b>AD</b> Schaltet die Audiobeschreibung ein oder aus.



<b>Zifferntasten</b> Zur Eingabe von Nummern.
<b>LIST</b> Zum Zugriff auf die Liste der gespeicherten Programme.
<b>Q.VIEW</b> Kehrt zurück zum vorherigen Programm.
+/- Regelt die Lautstärke.
<b>FAV</b> Zugriff auf die Liste der Lieblingsprogramme.
<b>RATIO</b> Ändert die Bildgröße.
<b>MUTE</b>  Stellt den Ton aus.
∇ P ^ Navigiert durch die gespeicherten Programme.
← PAGE → Springt zum vorherigen oder nächsten Bildschirm.
<b>Farbtasten</b> Öffnen Sonderfunktionen in manchen Menüs. (●): Rot, (●●): Grün, (●●●): Gelb, (●●●●): Blau)
<b>1 TELETEXT-Tasten</b> Diese Tasten werden für Teletext verwendet. Weitere Informationen dazu erhalten Sie im Abschnitt „Teletext“.
<b>SUBTITLE (Untertitel)</b> Ruft den bevorzugten Untertitel im digitalen Modus auf.
<b>Bedientasten</b> (■, ▶, II, ◀, ►) Steuerung der Menüs von „MEINE MEDIEN“ oder SIMPLINK-kompatibler Geräte (USB, SIMPLINK).
<b>SIMPLINK</b> Greift auf die mit HDMI-Kabel angeschlossenen AV-Geräte über HDMI-CEC zu. Öffnen des SIMPLINK-Menüs.

# WARTUNG

## Reinigung des TV-Gerätes

Reinigen Sie Ihr TV-Gerät regelmäßig für eine optimale Leistung und eine verlängerte Produktlebensdauer. Informationen zur Stromversorgung und zum Stromverbrauch entnehmen Sie dem Etikett auf dem Gerät.



### VORSICHT

- Achten Sie darauf, zuvor das Gerät auszuschalten und trennen Sie das Netzkabel sowie alle anderen Kabel vom Gerät bzw. der Steckdose.
- Wenn das TV-Gerät über einen längeren Zeitraum unbeaufsichtigt oder ungenutzt ist, ziehen Sie das Netzkabel aus der Steckdose und trennen Sie alle Signalführungen, um mögliche Schäden durch Blitzschlag oder Spannungsspitzen zu vermeiden.

## Bildschirm, Rahmen, Gehäuse und Standfuß

- Entfernen Sie Staub oder leichte Verschmutzungen mit einem trockenen, sauberen und weichen Tuch.
- Entfernen Sie größere Verschmutzungen mit einem weichen Tuch. Feuchten Sie das Tuch mit sauberem Wasser oder einem milden Reinigungsmittel an. Wischen Sie das Gerät anschließend umgehend mit einem trockenen Tuch trocken.



### VORSICHT

- Berühren Sie nach Möglichkeit nicht den Bildschirm, da er dadurch beschädigt werden könnte.
- Die Oberfläche darf weder gedrückt, gerieben, noch mit dem Fingernagel oder einem spitzen Gegenstand gestoßen werden, da dies Kratzer und Bildverzerrungen verursachen kann.
- Verwenden Sie keine Chemikalien, da diese das Gerät beschädigen können.
- Sprühen Sie keine Flüssigkeit auf die Oberfläche. Wenn Wasser in das TV-Gerät eindringt, kann dies zu Feuer, elektrischem Schlag oder Fehlfunktionen führen.

## Netzkabel



Entfernen Sie angesammelten Staub oder Schmutz regelmäßig vom Netzkabel.

# FEHLERBEHEBUNG

Problem	Mögliche Lösung
Das TV-Gerät reagiert nicht auf die Fernbedienung.	<ul style="list-style-type: none"> <li>• Prüfen Sie den Sensor der Fernbedienung, und versuchen Sie es erneut.</li> <li>• Prüfen Sie, ob sich zwischen dem Produkt und der Fernbedienung ein Hindernis befindet.</li> <li>• Prüfen Sie, ob die Batterien noch geladen sind und ordnungsgemäß eingesetzt wurden (⊕ auf ⊕, ⊖ auf ⊖).</li> </ul>
Weder Bild noch Ton wird ausgegeben.	<ul style="list-style-type: none"> <li>• Prüfen Sie, ob das Gerät eingeschaltet ist.</li> <li>• Prüfen Sie, ob das Netzkabel in der Steckdose steckt.</li> <li>• Prüfen Sie, ob die Steckdose ordnungsgemäß funktioniert, indem Sie andere Geräte einstecken.</li> </ul>
Das TV-Gerät schaltet sich plötzlich ab.	<ul style="list-style-type: none"> <li>• Überprüfen Sie die Steuerungseinstellungen der Stromversorgung. Die Stromversorgung ist möglicherweise unterbrochen.</li> <li>• Prüfen Sie, ob in den Zeiteinstellungen automatisches Abschalten aktiviert ist.</li> <li>• Wenn kein Signal besteht, obwohl das TV-Gerät eingeschaltet ist, schaltet sich das Gerät nach 15 Minuten automatisch ab.</li> </ul>
Beim Anschließen an den PC (RGB/HDMI DVI) wird entweder „Kein Signal“ oder „Ungültiges Format“ angezeigt.	<ul style="list-style-type: none"> <li>• Schalten Sie das Fernsehgerät mit der Fernbedienung aus und dann erneut ein.</li> <li>• Schließen Sie das RGB- oder HDMI-Kabel erneut an.</li> <li>• Starten Sie den PC bei eingeschaltetem Fernsehgerät erneut.</li> </ul>

# TECHNISCHE DATEN

Die Spezifikationen können sich aus Gründen der Funktionsverbesserung ohne Vorankündigung ändern. Informationen zur Stromversorgung und zum Stromverbrauch entnehmen Sie dem Etikett auf dem Gerät.

MODELLE		22LT64**	22LT38**	
		22LT640H-ZA	22LT380C-ZA	
Abmessungen (B x H x T)	Mit Fuß (mm)	517,0 x 386,0 x 192,0	517,0 x 386,0 x 192,0	
	Ohne Fuß (mm)	517,0 x 332,0 x 41,6	517,0 x 332,0 x 41,6	
Gewicht	Mit Fuß (kg)	3,7	3,7	
	Ohne Fuß (kg)	3,1	3,1	
Stromversorgung		Gleichstrom, 24 V, 1.4 A Netzstecker: 24 V  , 2.5 A / Wechselstrom, 100-240 V~ 50 / 60 Hz		
Stromverbrauch		50 W		
MODELLE		26LT64**	26LT66**	26LT38**
		26LT640H-ZA	26LT660H-ZA	26LT380C-ZA
Abmessungen B x H x T)	Mit Fuß (mm)	626,0 x 454,0 x 192,0	626,0 x 454,0 x 192,0	626,0 x 454,0 x 192,0
	Ohne Fuß (mm)	626,0 x 393,0 x 46,6	626,0 x 393,0 x 46,6	626,0 x 393,0 x 46,6
Gewicht	Mit Fuß (kg)	4,7	4,7	4,7
	Ohne Fuß (kg)	4,1	4,1	4,1
Stromversorgung		Gleichstrom, 24 V, 1.8 A Netzstecker: 24 V  , 2.5 A / Wechselstrom, 100-240 V~ 50 / 60 Hz		
Stromverbrauch		50 W		
MODELLE		32LT64**	32LT66**	32LT38**
		32LT640H-ZA	32LT660H-ZA	32LT380C-ZA
Abmessungen B x H x T)	Mit Fuß (mm)	766,0 x 536,0 x 232,0	766,0 x 536,0 x 232,0	766,0 x 536,0 x 232,0
	Ohne Fuß (mm)	766,0 x 476,0 x 68,5	766,0 x 476,0 x 68,5	766,0 x 476,0 x 68,5
Gewicht	Mit Fuß (kg)	9,2	9,2	9,2
	Ohne Fuß (kg)	8,0	8,0	8,0
Stromversorgung		AC 100-240 V~ 50 / 60 Hz		
Stromverbrauch		60W		
MODELLE		37LT64**	37LT66**	37LT38**
		37LT640H-ZA	37LT660H-ZA	37LT380C-ZA
Abmessungen B x H x T)	Mit Fuß (mm)	867,0 x 593,0 x 232,0	867,0 x 593,0 x 232,0	867,0 x 593,0 x 232,0
	Ohne Fuß (mm)	867,0 x 533,0 x 68,6	867,0 x 533,0 x 68,6	867,0 x 533,0 x 68,6
Gewicht	Mit Fuß (kg)	11,2	11,2	11,2
	Ohne Fuß (kg)	10,0	10,0	10,0
Stromversorgung		AC 100-240 V~ 50 / 60 Hz		
Stromverbrauch		90W		

MODELLE		42LT64**	42LT66**	42LT38**
		42LT640H-ZA	42LT660H-ZA	42LT380C-ZA
Abmessungen B x H x T)	Mit Fuß (mm)	992,0 x 667,0 x 273,0	992,0 x 667,0 x 273,0	992,0 x 667,0 x 273,0
	Ohne Fuß (mm)	992,0 x 604,0 x 55,0	992,0 x 604,0 x 55,0	992,0 x 604,0 x 55,0
Gewicht	Mit Fuß (kg)	15,5	15,5	15,5
	Ohne Fuß (kg)	13,5	13,5	13,5
Stromversorgung		AC 100-240 V~ 50 / 60 Hz		
Stromverbrauch		100W		
MODELLE		47LT64**	47LT66**	47LT38**
		47LT640H-ZA	47LT660H-ZA	47LT380C-ZA
Abmessungen B x H x T)	Mit Fuß (mm)	1101,0 x 729,0 x 273,0	1101,0 x 729,0 x 273,0	1101,0 x 729,0 x 273,0
	Ohne Fuß (mm)	1101,0 x 665,0 x 54,5	1101,0 x 665,0 x 54,5	1101,0 x 665,0 x 54,5
Gewicht	Mit Fuß (kg)	17,3	17,3	17,3
	Ohne Fuß (kg)	15,3	15,3	15,3
Stromversorgung		AC 100-240 V~ 50 / 60 Hz		
Stromverbrauch		120W		

CI-Modulabmessungen (Breite x Höhe x Tiefe)	100,0 mm x 55,0 mm x 5,0 mm	
Umgebungsbedingungen	Betriebstemperatur	0 °C bis 40 °C
	Betriebs-Luftfeuchtigkeit	Unter 80 %
	Temperatur bei Lagerung	-20 °C bis 60 °C
	Luftfeuchtigkeit bei Lagerung	Unter 85 %

	Digital-TV	Analog-TV
Fernsehnorm	DVB-T DVB-C	PAL/SECAM B/G/D/K/I/I', SECAM L/L'
Programmabdeckung	VHF, UHF	VHF: E2 bis E12, UHF: E21 bis E69, CATV: S1 bis S20, HYPER: S21 bis S47
Maximale Anzahl speicherbarer Programme	1,086	
Externe Antennenimpedanz	75 Ω	

HDMI/DVI-DTV-unterstützter Modus

Auflösung	Horizontale Frequenz (kHz)	Vertikale Frequenz (Hz)
720x480	31,469	59,94
	31,5	60
720x576	31,25	50
1280x720	37,5	50
	44,96	59,94
	45	60
1920x1080	33,72	59,94
	33,75	60
	28,125	50
	26,97	23,97
	27	24
	33,716	29,976
	33,75	30,00
	56,25	50
	67,43	59,94
67,5	60	

Informationen zu Component-Anschlüssen

Component-Anschlüsse am Fernsehgerät	Y	P <sub>B</sub>	P <sub>R</sub>
--------------------------------------	---	----------------	----------------

Video-Ausgänge auf dem DVD-Player	Y	P <sub>B</sub>	P <sub>R</sub>
	Y	B-Y	R-Y
	Y	Cb	Cr
	Y	Pb	Pr

Signal	Component
480i/576i	O
480p/576p	O
720p/1080i	O
1080p	O (nur 50 Hz / 60 Hz)

RGB-PC, HDMI/DVI-PC-unterstützter Modus

Auflösung	Horizontale Frequenz (kHz)	Vertikale Frequenz (Hz)
720x400	31,468	70,08
640x480	31,469	59,94
800x600	37,879	60,31
1024x768	48,363	60,00
1280x720	45	60
1280x768	47,78	59,87
1360x768	47,72	59,80
1280x1024	63,981	60,02
1920x1080 (RGB-PC)	66,587	59,93
1920x1080 (HDMI-PC)	67,5	60,00

(Außer für 22/26/32LT64\*\*, 26/32LT66\*\*, 22/26/32LT38\*\*)



# IR-CODES

- Diese Funktion steht nicht bei allen Modellen zur Verfügung.

Code (Hexa)	Funktion	HINWEIS
08	⏻ (EIN/AUS)	Fernbedienungstaste (Ein/Aus)
95	ENERGY SAVING	Fernbedienungstaste
30	AV MODE	Fernbedienungstaste
0B	INPUT	Fernbedienungstaste
F0	TV/RAD	Fernbedienungstaste
10-19	Zahlentaste 0-9	Fernbedienungstaste
53	LIST	Fernbedienungstaste
1A	Q.VIEW	Fernbedienungstaste
02	↗+	Fernbedienungstaste
03	↘-	Fernbedienungstaste
79	RATIO	Fernbedienungstaste
1E	FAV	Fernbedienungstaste
09	MUTE	Fernbedienungstaste
00	P^	Fernbedienungstaste
01	Pv	Fernbedienungstaste
AB	GUIDE	Fernbedienungstaste
0C	PORTAL	Fernbedienungstaste
AA	INFO	Fernbedienungstaste
43	Home	Fernbedienungstaste
28	↶	Fernbedienungstaste
5B	EXIT	Fernbedienungstaste
44	OK	Fernbedienungstaste
40	^	Fernbedienungstaste
41	v	Fernbedienungstaste
07	<	Fernbedienungstaste
06	>	Fernbedienungstaste
72	ROT	Fernbedienungstaste
71	GRÜN	Fernbedienungstaste
63	GELB	Fernbedienungstaste
61	BLAU	Fernbedienungstaste
20	TEXT	Fernbedienungstaste
21	T.OPT(T.Option)	Fernbedienungstaste
39	SUBTITLE	Fernbedienungstaste
B1	■	Fernbedienungstaste
B0	▶	Fernbedienungstaste
BA		Fernbedienungstaste
8E	▶▶	Fernbedienungstaste
8F	◀◀	Fernbedienungstaste
7E	SIMPLINK	Fernbedienungstaste
45	Q.MENU	Fernbedienungstaste
91	AD	Fernbedienungstaste
E8	ALARM	Fernbedienungstaste

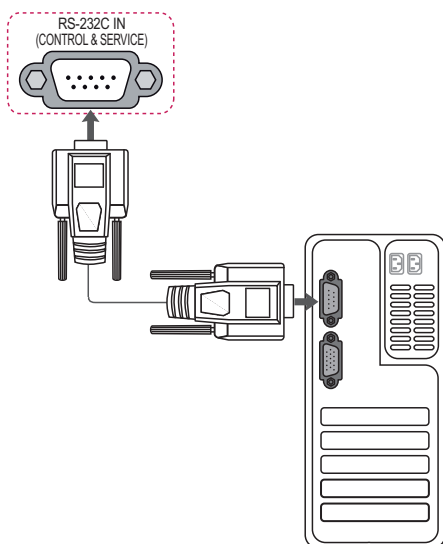
# EINRICHTEN EXTERNER STEUERGERÄTE

## RS-232C-Einstellung

Verbinden Sie die RS-232C (serielle Schnittstelle) mit einem externen Steuergerät (z. B. ein Computer oder ein A/V-Steuersystem), um die Gerätefunktionen extern zu steuern.

Verbinden Sie die serielle Schnittstelle des Steuergeräts mit der RS-232C-Buchse auf der Rückseite des Geräts.

Hinweis: Die RS-232C-Anschlusskabel sind nicht im Lieferumfang des Produkts enthalten.



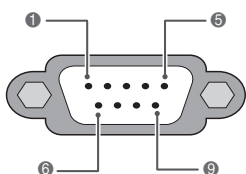
## RS-232C-Konfigurationen

### Set ID (Geräte-ID)

Set ID-Nummer. „**Echtdatenzuordnung**“

- 1 Öffnen Sie die Hauptmenüs mit der Taste **Home**.
- 2 Drücken Sie die Navigationstasten, um zu **OPTION** zu scrollen und drücken Sie **OK**.
- 3 Drücken Sie die Navigationstasten, um zur **SET-ID** zu gelangen, und drücken Sie **OK**.
- 4 Gehen Sie nach links oder rechts, um eine Set-ID-Nummer auszuwählen, und wählen Sie **Schließen**. Der Einstellungsbereich liegt zwischen 1 und 99.
- 5 Drücken Sie abschließend **EXIT**.

## Steckertyp; D-Sub 9-polig



Nr.	Polbezeichnung
1	3.5V
2	RXD (Empfangsdaten)
3	TXD (Sendedaten)
4	IR-Ausgang von TV
5	GND
6	Kein Anschluss
7	+5V Stromausgang
8	Kein Anschluss
9	+12V Stromausgang

## Kommunikationsparameter

- Baudrate: 9600 Bit/s (UART)
- Datenlänge: 8 Bit
- Parität: Keine
- Stoppbit: 1 Bit
- Kommunikationscode: ASCII-Code
- Verwenden Sie ein Kreuzkabel(Cross/Reverse).

## Befehlsreferenzliste

(Abhängig vom Modell)

	BEFEHL1	BEFEHL2	DATEN (Hexadezi- mal)		BEFEHL1	BEFEHL2	DATEN (Hexadezi- mal)
01. Stromver- sorgung	k	a	00 bis 01	13. Höhen	k	r	00 bis 64
02. Format	k	c	(Siehe S.29)	14. Bässe	k	s	00 bis 64
03. Bildschirm- Ruhezustand	k	d	(Siehe S.29)	15. Balance	k	t	00 bis 64
04. Stummschaltung	k	e	00 bis 01	16. Farbtemper- atur	x	u	00 bis 64
05. Lautstärk- eregelung	k	f	00 bis 64	17. Energie sparen	j	q	00 bis 05
06. Kontrast	k	g	00 bis 64	18. Aubism. Kon- figuration	j	u	01
07. Helligkeit	k	h	00 bis 64	19. Abstimmungs- befehl	m	a	(Siehe S.31)
08. Farbe	k	i	00 bis 64	20. Programm hinzufügen/über- springen	m	b	00 bis 01
09. Farbton	k	j	00 bis 64	21. Taste	m	c	Tasten- code
10. Schärfe	k	k	00 bis 64	22. Einstellen der Hintergrundbe- leuchtung	m	g	00 bis 64
11. OSD- Auswahl	k	l	00 bis 01	23. Eingang- sauswahl (Haupt)	x	b	( S i e h e S.32)
12. Fernbedi- enung Sperrmodus	k	m	00 bis 01				

- \* Hinweis:Während des USB-Betriebs, wie z. B. DivX oder EMF, können keine Befehle außer Power (ka) und Key (mc) ausgeführt werden und werden als NG behandelt.

## Übertragungs-/Empfangsprotokoll

### Übertragung

[Befehl1][Befehl2][ ][Set ID][ ][Daten][Cr]

- [Befehl 1] : Erster Befehl zur TV-Steuerung (j, k, m oder x)  
 [Befehl 2] : Zweiter Befehl zur TV-Steuerung.  
 [Set ID] : Sie können die Set ID einstellen, um die gewünschte Monitor-ID im Optionsmenü zu wählen.  
 Der Einstellungsbereich liegt zwischen 1 und 99. Wenn Sie als Set ID „0“ auswählen, wird jedes angeschlossene Gerät gesteuert. Die Set ID wird im Menü als Dezimalzahl (1 bis 99) und im Übertragungs-/Empfangsprotokoll als Hexadezimalzahl (0x0 bis 0x63) angegeben.  
 [DATEN] : Für die Übertragung von Befehlsdaten. „FF“ übertragen, um Befehlsstatus zu lesen.  
 [Cr] : Zeilenschaltung  
 ASCII-Code „0x0D“  
 [ ] : ASCII-Code „Leerschritt (0x20)“

### OK Bestätigung

[Befehl2][ ][Set ID][ ][OK][Daten][x]

- \* Das TV-Gerät sendet ACK (Bestätigung) beim Empfang normaler Daten basierend auf diesem Format. Wenn sich zu diesem Zeitpunkt Daten im Datenlesemodus befinden, werden die aktuellen Statusdaten angezeigt. Wenn sich die Daten im Datenschreibmodus befinden, werden die Daten an den PC zurückgegeben.

### Fehlerbestätigung

[Befehl2][ ][Set ID][ ][NG][Daten][x]

- \* Das TV-Gerät sendet ACK (Bestätigung) beim Empfang anormaler Daten von nicht brauchbaren Funktionen oder bei Kommunikationsfehlern basierend auf diesem Format.

Daten 00: Unzulässiger Code

**01. Ein/Aus (Befehl: k a)**

- ▶ Für die Steuerung des Ein-/Ausschaltens des Geräts.

Transmission[k][a][ ][Set ID][ ][Daten][Cr]

Daten00: Ausschalten 01: Einschalten

Ack [a][ ][Set ID][ ][OK/NG][Daten][x]

- ▶ Für die Anzeige des Ein-/Ausschaltstatus.

Transmission [k][a][ ][Set ID][ ][FF][Cr]

Ack [a][ ][Set ID][ ][OK/NG][Daten][x]

- \* Wenn andere Funktionen „0xFF“-Daten auf der Basis dieses Formats übertragen, enthält die Bestätigungsdaten-Rückmeldung (Ack) Statusinformationen zu den einzelnen Funktionen.
- \* Beim Einschalten des TV-Geräts werden u. U. die Meldungen „OK Ack.“ (OK Best.), „Error Ack.“ (Fehler Best.) oder andere Meldungen auf dem Bildschirm eingeblendet.

**02.Format (Befehl: k c) (Größe des Hauptbildes)**

- ▶ Zur Einstellung des Bildformats. (Format des Hauptbildes) Das Bildschirmformat kann auch über die Option „Format“ im Q.MENU oder im Menü **BILD** festgelegt werden.

Transmission [k][c][ ][Set ID][ ][Daten][Cr]

Daten 01:Normalbildschirm 07: 14:9  
(4:3) 09: Just Scan  
02: Breitbild (16:9) 0B: Volle Breite  
04: Zoom 10 bis 1F: Kino- Zoom 1 bis  
06: Original 16

Ack [c][ ][Set ID][ ][OK/NG][Daten][x]

- \* Über die PC-Eingabe wählen Sie das Format 16:9 oder 4:3 aus.
- \* Im DTV/HDMI-Modus (1080i 50 Hz/60 Hz, 720p 50 Hz/60 Hz, 1080p 24 Hz/30 Hz/50 Hz/60 Hz), Component-Modus (720p, 1080i, 1080p 50 Hz/60 Hz) ist die Einstellung „Just Scan“ verfügbar.
- \* Die Option „Volle Breite“ wird nur für Digital, Analog und AV unterstützt.

**03. Bildschirm-Ruhezustand (Befehl: k d)**

- ▶ Zur Aktivierung/Deaktivierung des Bildschirm-Ruhezustands.

Transmission [k][d][ ][Set ID][ ][Daten][Cr]

Daten00: Bildschirm-Ruhezustand aus (Bild ein)  
Videoausgabe-Ruhezustand aus  
01: Bildschirm-Ruhezustand ein (Bild aus)  
10: Videoausgabe-Ruhezustand ein

Ack [d][ ][Set ID][ ][OK/NG][Daten][x]

- \* Beim Stummschalten eines Videos wird das Bildschirmmenü (OSD) eingeblendet. Beim Stummschalten des Bildschirms wird das OSD-Bildschirmmenü nicht eingeblendet.

**04. Stummschaltung (Befehl: k e)**

- ▶ Zur Aktivierung/Deaktivierung der Stummschaltung. Sie können die Stummschaltung auch über die Taste MUTE der TV-Fernbedienung einstellen.

Transmission [k][e][ ][Set ID][ ][Daten][Cr]

Daten00: Stummschaltung ein (Lautstärke aus)  
01 : Stummschaltung aus (Lautstärke ein)

Ack [e][ ][Set ID][ ][OK/NG][Daten][x]

**05. Lautstärkeregelung (Befehl: k f)**

- ▶ Zur Regelung der Lautstärke. Sie können die Lautstärke auch über die LAUTSTÄRKE-Tasten der Fernbedienung einstellen.

Transmission [k][f][ ][Set ID][ ][Daten][Cr]

Daten Min. 00 bis Max. 64

\* Siehe „Echtdatenzuordnung“. Siehe S.32

Ack [f][ ][Set ID][ ][OK/NG][Daten][x]

**06. Kontrast (Befehl: k g)**

- ▶ Zur Einstellung des Bildkontrastes. Sie können den Kontrast auch über das Menü **BILD** einstellen.

Transmission [k][g][ ][Set ID][ ][Daten][Cr]

Daten Min. 00 bis Max. 64

\* Siehe „Echtdatenzuordnung“. Siehe S.32

Ack [g][ ][Set ID][ ][OK/NG][Daten][x]

**07. Helligkeit (Befehl: k h)**

- ▶ Zur Einstellung der Bildhelligkeit. Sie können die Helligkeit auch über das Menü **BILD** einstellen.

Transmission [k][h][ ][Set ID][ ][Daten][Cr]

Daten Min. 00 bis Max. 64

\* Siehe „Echtdatenzuordnung“. Siehe S.32

Ack [h][ ][Set ID][ ][OK/NG][Daten][x]

**08. Farbe (Befehl: k i)**

- ▶ Einstellung der Bildfarbe. Sie können die Farbe auch über das Menü **BILD** einstellen.

Transmission [k][i][ ][Set ID][ ][Daten][Cr]

Daten Min. 00 bis Max. 64

\* Siehe „Echtdatenzuordnung“. Siehe S.32

Ack [i][ ][Set ID][ ][OK/NG][Daten][x]

**09. Farbton (Befehl: k j)**

- ▶ Zur Einstellung des Farbtons auf dem Bildschirm. Sie können den Farbton auch über das Menü **BILD** einstellen.

Transmission [k][j][ ][Set ID][ ][Daten][Cr]

Daten rot: 00 bis grün: 64

\* Siehe „Echtdatenzuordnung“. Siehe S.32

Ack [j][ ][Set ID][ ][OK/NG][Daten][x]

**10. Schärfe (Befehl: k k)**

- ▶ Zur Einstellung der Schärfe auf dem Bildschirm. Sie können die Schärfe auch über das Menü **BILD** einstellen.

Transmission [k][k][ ][Set ID][ ][Daten][Cr]

Daten Min. 00 bis Max. 64

\* Siehe „Echtdatenzuordnung“. Siehe S.32

Ack [k][ ][Set ID][ ][OK/NG][Daten][x]

**11. OSD-Auswahl (Befehl: k l)**

- ▶ OSD (Bildschirmmenü) Ein/Aus bei Verwendung der Fernbedienung.

Transmission [k][l][ ][Set ID][ ][Daten][Cr]

Daten 00: OSD Aus 01: OSD Ein

Ack [l][ ][Set ID][ ][OK/NG][Daten][x]

**12. Fernbedienungssperre (Befehl: k m)**

- ▶ Zum Sperren der Steuerelemente auf der Vorderseite des Bildschirms und der Fernbedienung.

Transmission [k][m][ ][Set ID][ ][Daten][Cr]

Daten00: Sperre Aus 01: Sperre Ein

Ack [m][ ][Set ID][ ][OK/NG][Daten][x]

\* Falls keine Fernbedienung verwendet wird, sollte dieser Modus eingestellt werden.

Wenn die Netzstromversorgung aus-/eingeschaltet wird, wird die Sperre für das externe Steuergerät aufgehoben.

\* Wenn die Tastensperre im Standby-Modus aktiviert ist, lässt sich das Gerät nicht über die Einschalttaste der IR-Fernbedienung und die lokalen Tasten einschalten.

**13. Höhen (Befehl: k r)**

- ▶ Einstellung der Höhen. Sie können die Höhen auch über das Menü **AUDIO** einstellen.

Transmission [k][r][ ][Set ID][ ][Daten][Cr]

Daten Min. 00 bis Max. 64

\* Siehe „Echtdatenzuordnung“. Siehe S.32

Ack [r][ ][Set ID][ ][OK/NG][Daten][x]

**14. Bässe (Befehl: k s)**

- ▶ Zur Einstellung der Bässe. Sie können die Bässe auch über das Menü **AUDIO** einstellen.

Transmission [k][s][ ][Set ID][ ][Daten][Cr]

Daten Min. 00 bis Max. 64

\* Siehe „Echtdatenzuordnung“. Siehe S.32

Ack [s][ ][Set ID][ ][OK/NG][Daten][x]

**15. Balance (Befehl: k t)**

- ▶ Zur Einstellung der Balance. Sie können die Balance auch über das Menü **AUDIO** einstellen.

Transmission [k][t][ ][Set ID][ ][Daten][Cr]

Daten Min. 00 bis Max. 64

\* Siehe „Echtdatenzuordnung“. Siehe S.32

Ack [t][ ][Set ID][ ][OK/NG][Daten][x]

**16. Farbtemperatur (Befehl: x u)**

- ▶ Zur Einstellung der Farbtemperatur. Sie können die Farbtemperatur auch über das Menü **BILD** einstellen.

Transmission [x][u][ ][Set ID][ ][Daten][Cr]

Daten Min. 00 bis Max. 64

\* Siehe „Echtdatenzuordnung“. Siehe S.32

Ack [u][ ][Set ID][ ][OK/NG][Daten][x]

**17. Energie sparen (Befehl: j q)**

- ▶ Zur Reduzierung der Leistungsaufnahme des TV-Geräts. Sie können die Funktion „Energie sparen“ auch im Menü **BILD** einstellen.

Transmission [j][q][ ][Set ID][ ][Daten][Cr]

Energiespar-Modus					Stufe				Beschreibung
7	6	5	4		3	2	1	0	
0	0	0	0	Low Power	0	0	0	0	Aus
0	0	0	0	Low Power	0	0	0	1	Minimum
0	0	0	0	Low Power	0	0	1	0	Mittel
0	0	0	0	Low Power	0	0	1	1	Maximum
0	0	0	0	Low Power	0	1	0	1	Bildschirm aus

Ack [q][ ][Set ID][ ][OK/NG][Daten][x]

**18. Automatische Konfiguration (Befehl: j u)**

- ▶ Zur automatischen Anpassung der Bildposition und zum Minimieren instabiler Bilder. Funktioniert nur im Modus RGB (PC).

Transmission [j][u][ ][Set ID][ ][Daten][Cr]

Daten01: Zum TV

Ack [u][ ][Set ID][ ][OK/NG][Daten][x]

**19. Tune-Befehl (Befehl: m a)**

- ▶ Kanal mit folgender Nummer wählen.

Transmission [m][a][ ][Set ID][ ][Daten0][ ][Daten1][ ][Daten2][Cr]

Daten00: Hochkanaldaten

Daten01: Tiefkanaldaten

Beisp. Nr. 47 -> 00 2F (2FH)  
Nr. 394 -> 01 8A (18AH),  
DTV-Nr. 0 -> Egal

Daten02 : [Antenne]

0x00 : Analog Main

0x10 : DTV Main

0x20 : Radio

[Kreuzkabel]

0x80 : Analog Main

0x90 : DTV Main

0xA0 : Radio

Kanaldatenbereich -

Analog - Min: 00 bis Max: 63 (0 bis 99)

Digital - Min: 00 bis Max: 3E7 (0 bis 999)

Ack [a][ ][Set ID][ ][OK/NG][Daten][x]

Daten Min: 00 bis Max: 7DH

**20. Kanal hinzufügen/überspringen (Befehl: m b)**

- ▶ Zum Einstellen des Überspringen-Status für das aktuelle Programm.

Transmission [m][b][ ][Set ID][ ][Daten][Cr]

Daten 00: Überspringen 01: Hinzufügen

Ack [b][ ][Set ID][ ][OK/NG][Daten][x]

**21. Taste (Befehl: m c)**

- ▶ Für das Senden des IR-Fernbedienungs-Tastencodes.

Transmission [m][c][ ][Set ID][ ][Daten][Cr]

Daten Tastencode - Siehe S.25

Ack [c][ ][Set ID][ ][OK/NG][Daten][x]

**22. Einstellen der Hintergrundbeleuchtung (Befehl: m g)**

- ▶ Zum Einstellen der Hintergrundbeleuchtung.

Transmission [m][g][ ][Set-ID][ ][Daten][Cr]

Daten Min: 00 bis Max: 64

Ack [g][ ][Set-ID][ ][OK/NG][Daten][x]

### 23. Eingangsauswahl (Befehl: x b) (Hauptbildeingang)

► Zur Auswahl der Eingangsquelle für das Hauptbild.

Transmission [x][b][ ][Set ID][ ][Daten][Cr]

Datenstruktur

MSB	LSB
0	0
0	0
0	0
0	0
0	0
0	0
0	0
└ Externer Eingang ┘	└ Eingangsnummer ┘

Externer Eingang				Daten
0	0	0	0	DTV
0	0	0	1	Analog
0	0	1	0	AV
0	1	0	0	Component
0	1	1	0	RGB
0	1	1	1	HDMI
1	0	0	0	
1	0	0	1	
1	0	1	0	

Eingangsnummer				Daten
0	0	0	0	Eingang1
0	0	0	1	Eingang2
0	0	1	0	Eingang3
0	0	1	1	Eingang4

Ack [b][ ][Set ID][ ][OK/NG][Daten][x]

#### \* Echtdatenzuordnung

00 : Schritt 0  
 :  
 A: Schritt 10 (Set-ID 10)  
 :  
 F: Schritt 15 (Set-ID 15)  
 10 : Schritt 16 (Set-ID 16)  
 :  
 64 : Schritt 100  
 :  
 6E: Schritt 110  
 :  
 73 : Schritt 115  
 74 : Schritt 116  
 :  
 CF: Schritt 199  
 :  
 FE: Schritt 254  
 FF: Schritt 255







Modell- und Seriennummer des TV-Gerätes  
befinden sich auf der Rückseite  
Notieren Sie diese Angaben unten (für den  
Fall einer Reparatur).

**MODELL** \_\_\_\_\_

**SERIENNUMMER** \_\_\_\_\_