

Model	VK751*****/VK752*****		
Language	English/Russian/Ukrainian /Kazakstan		
Page	36	Color(cover/body)	1/1
Material	Weight 80g	Size(W*H)	190×260(mm)
Date	2012.09.11	Designer	Li Yue
Part No	MFL67607001	Description	Owners Manual

### Chage Record

No.	Change content	ECO No.	Date	Designer	Confirm
①					
②					
③					
④					
⑤					
⑥					
⑦					
⑧					
⑨					

# OWNER'S MANUAL РУКОВОДСТВО ПОЛЬЗОВАТЕЛЯ ІНСТРУКЦІЯ З ЕКСПЛУАТАЦІЇ ПАЙДАЛАНУШЫ ҚОЛДАНБАСЫ

	Интернет	Телефон
Россия	<a href="http://www.lg.com">www.lg.com</a>	8-800-200-7676
Украина	<a href="http://www.lg.com">www.lg.com</a>	0-800-303-000
Казахстан		8-8000-805-805
Казахстан с мобильного GSM	<a href="http://www.lg.com">www.lg.com</a>	2255
Беларусь	<a href="http://www.lg.com">www.lg.com</a>	8-820-0071-1111
Латвия	<a href="http://www.lg.com">www.lg.com</a>	8-0003-271
Литва	<a href="http://www.lg.com">www.lg.com</a>	8-800-30-800
Эстония	<a href="http://www.lg.com">www.lg.com</a>	800-9990



001



003

VK751\*\*\*\*\*

VK752\*\*\*\*\*



MFL67607001

# NEW TYPE CYCLONE VACUUM CLEANER

This information contains important instructions for the safe use and maintenance of the vacuum cleaner. Especially, please read all of the information on page 5, 6, 7 for your safety. Please keep this manual in an easily accessible place and refer to it anytime.

## НОВЫЙ ТИП ЦИКЛОННОГО ПЫЛЕСОСА

В этой информации содержится важная инструкция для безопасного использования и обслуживания пылесоса. Особенно, читайте все информации на страницах 8 и 9 и 10 для Вашей безопасности. Сохраняйте это руководство на легко доступном месте и читайте его для справки в любое время.

## НОВИЙ ЦИКЛОН ПИЛОСОС

Ця брошура містить важливу інформацію про безпечне використання та обслуговування продукту. Ця інформація на стор 11 стор 12 стор 13, і це дуже важливо. Зберігайте цей буклет уважно і читати її, коли вам потрібна допомога.

## ЖАҢА ТҰРПАТТЫ ҚҰЙЫНДАТҚЫШ УАКӨМДІ ШАҢСОРҒЫШ

Бұл қолданбада уәкөмді шаңсорғышты қауыпсыз пайдалану және ақаусыздығын қорғау туралы маңызды төснiктемелер қамтылған. Ақаусыздықты қорғау үшін, пайдаланушы 14-беттегі және 15-беттегі және 16-беттегі мазмұндарды толық оқуы керек. Деркезінде оқып тексеріп тұру үшін, бұл қолданбаны алуға қолайлы орынға қойыңыз.

Офіційний імпортер в Україні

ПІІ 'ЛГ Електронікс Україна', Україна, 01004, м. Київ, вул. Басейна, 4 (літера А),  
тел.: +38 (044) 201-43-50, факс: +38 (044) 201-43-73

# Table of contents

## Содержание

### Зміст

### Тақырып

<b>Important safety instructions</b> .....	<b>5~7</b>
Важные инструкции по технике безопасности .....	<b>8~10</b>
Важливі вказівки з техніки безпеки .....	<b>11~13</b>
<b>Қауіпсіздік бойынша маңызды нұсқаулар</b> .....	<b>14~16</b>
<b>How to use</b> .....	<b>17</b>
Как использовать	
Використовуйте цей продукт	
<b>Қолдану</b>	
Assembling vacuum cleaner .....	17~19
сборный пылесос	
Встановіть пилосос	
шаң сорғыш машинәсен қалай істету керек	
Operating vacuum cleaner .....	20~21
управление пылесосом	
За допомогою пилососа	
Шаңсорғышты пайдалану	
Using carpet and floor nozzle / Hard Floor Nozzle.....	22
Использование насадки для ковра и пола / насадка для твердого пола	
Використовуйте килим та підлога сопло / Сопло для жорстких поверх	
Кілемге және еденге арналған қылшақ қолданбасы / Қатты еден қондырмасы	
Using Hard Floor Nozzle / Turbine Nozzle .....	23
Использование насадки для твердого пола / Турбинное насадка	
Використовуйте Сопло для жорстких поверх / Сопла турбін	
Сұғындырманы еденде қолдану / Қылшақ шаңсорғыш	
Using All Floor nozzle and mini turbine nozzle.....	24
Использование насадки для чистки всех полов и мини-турбо насадки	
Використання Всієї насадки Поверху і міні. Килима турбіна насадки	
Үнуерсәл еден шаңсорғыш және кшкентай қлшақ шаңсорғышты қолдану	
Cleaning all floor nozzle .....	25
Очистка насадки для пола	
Чищення універсальної насадки для підлоги	
Барлық едендерге арналған ұшты тазалау	
Using Turbine Nozzle .....	26
Использование Турбо насадки	
Використовуйте Сопла турбін	
Турбо-щөтканы қолдану	
Cleaning Turbine nozzle .....	27
Очистка Турбо насадки	
Насадка для очистки турбінних	
Қылшақ шөткі шаңсорғышты тазалау	

# Table of contents

## Содержание

### Зміст

### Тақырып

Using accessory nozzles.....	28~29
Использование дополнительной насадки	
Використовуйте аксесуари сопло	
Қосмша қлшақты пайдалану	
Emptying dust tank .....	30
Опустошение контейнера	
Очищення пилу бак	
Шаң ыдысын босату	
Cleaning dust tank .....	31
Очистка контейнера	
Очистить пил бак	
Шаң ыдысын тазалау	
Cleaning filters and air guide tank .....	32
Очистка фильтров и воздуховода контейнера	
Чищення фільтрів і бачку направляючої повітря	
Сүзгілер мен ауаны бағыттау ыдысын тазалау	
Cleaning exhaust filter .....	33
Очистка сажевого фильтра	
Чистий вихлопною фільтр	
Ауа шығару сүзгісін тазалау	
Assembling Tank Cover & Tank assembly .....	34
Сборка крышки контейнера и контейнер в сборе	
Зборка кришки бачку і зборка бачка	
Ыдыс қақпағы мен ыдыс жинағын құрастыру	
<b>What to do if your vacuum cleaner does not work .....</b>	<b>35</b>
Что делать, если пылесос не работает	
Що робити, якщо ваш пилосос не працює	
<b>Шаңсорғыш жұмыс істемей жатса не істеу керек</b>	
<b>What to do when suction power decreases .....</b>	<b>35</b>
Что делать, если уменьшилась сила всасывания	
Що робити, якщо знизилась потужність усмокування	
<b>Сору күші азайса не істеу керек</b>	

# IMPORTANT SAFETY INSTRUCTIONS

Read and follow all instructions before using your vacuum cleaner to prevent the risk of fire, electric shock, personal injury, or damage when using the vacuum cleaner. This guide do not cover all possible conditions that may occur. Always contact your service agent or manufacturer about problems that you do not understand. This appliance complies with the following EC Directives : 2006/95/EC Low Voltage Directive 2004/108/EC EMC Directive.



This is the safety alert symbol.

This symbol alerts you to potential hazards that can kill or hurt you and others.

All safety messages will follow the safety alert symbol and either the word "WARNING" or "CAUTION."

These words mean:



## WARNING

This symbol will alert you to hazards or unsafe practices which could cause serious bodily harm or death.



## CAUTION

This symbol will alert you to hazards or unsafe practices which could cause bodily injury or property damage.



## WARNING

1. This appliance is not intended for use by persons (including children) with reduced physical, sensory or mental capabilities, or lack of experience and knowledge, unless they have been given supervision or instruction concerning use of the appliance by a person responsible for their safety.
2. Children should be supervised to ensure that they do not play with the appliance.
3. If the supply cord is damaged, it must be replaced by LG Electronics Service Agent in order to avoid a hazard
4. This appliance can be used by children aged from 8 years and above and persons with reduced physical, sensory or mental capabilities or lack of experience and knowledge if they have been given supervision or instruction concerning use of the appliance in a safe way and understand the hazards involved. Children shall not play with the appliance. Cleaning and user maintenance shall not be made by children without supervision.

# IMPORTANT SAFETY INSTRUCTIONS

## WARNING

- **Do not plug in if control switch is not in OFF position.**  
Personal injury or product damage could result.
- **Keep children away and beware of obstructions when rewinding the cord to prevent personal injury.**  
The cord moves rapidly when rewinding.
- **Disconnect electrical supply before servicing or cleaning the unit or when cleaner is not in use.**  
Failure to do so could result in electrical shock or personal injury.
- **Do not use vacuum cleaner to pick up anything that is burning or smoking such as cigarettes, or hot ashes.**  
Doing so could result in death, fire or electrical shock.
- **Do not vacuum flammable or explosive substances such as gasoline, benzene, thinners, propane (liquids or gases).**  
The fumes from these substances can create a fire hazard or explosion. Doing so could result in death or personal injury.
- **Do not handle plug or vacuum cleaner with wet hands.**  
Doing so could result in death or electrical shock.
- **Do not unplug by pulling on cord.**  
Doing so could result in product damage or electrical shock. To unplug, grasp the plug, not the cord.
- **Keep hair, loose clothing, fingers, and all parts of the body away from openings and moving parts.**  
Failure to do so could result in electrical shock or personal injury.
- **Do not pull or carry by cord, use cord as a handle, close a door on cord, or pull cord around sharp edges or corners. Do not run vacuum cleaner over cord. Keep cord away from heated surfaces.**  
Failure to do so could result in electrical shock or personal injury or fire or product damage.
- **The hose contains electrical wires. Do not use it if it is damaged, cut or punctured.**  
Failure to do so could result in death, or electrical shock.
- **Do not allow to be used as toy. Close attention is necessary when used by or near children.**  
Personal injury or product damage could result.
- **Do not use the vacuum cleaner if the power cord or plug is damaged or faulty.**  
Personal injury or product damage could result. In these cases, contact LG Electronics Service Agent to avoid hazard.
- **Do not use vacuum cleaner if it has been under water.**  
Personal injury or product damage could result. In these cases, contact LG Electronics Service Agent to avoid hazard.
- **Do not continue to vacuum if any parts appear missing or damaged.**  
Personal injury or product damage could result. In these cases, contact LG Electronics Service Agent to avoid hazard.
- **Do not use an extension cord with this vacuum cleaner.**  
Fire hazard or product damage could result.
- **Using proper voltage.**  
Using improper voltage may result in damage to the motor and possible injury to the user. Proper voltage is listed on the bottom of vacuum cleaner.
- **Turn off all controls before unplugging.**  
Failure to do so could result in electrical shock or personal injury.
- **Do not change the plug in any way.**  
Failure to do so could result in electrical shock or personal injury or product damage. Doing so result in death. If plug does not fit, contact a qualified electrician to install the proper outlet.
- **Repairs to electrical appliances may only be performed by qualified service engineers.**  
Improper repairs may lead to serious hazards for the user.

# IMPORTANT SAFETY INSTRUCTIONS

## CAUTION

- **Do not put any objects into openings.**  
Failure to do so could result in product damage.
- **Do not use with any opening blocked: keep free of dust, lint, hair, and anything that may reduce air flow.**  
Failure to do so could result in product damage.
- **Do not use vacuum cleaner without dust tank and/or filters in place.**  
Failure to do so could result in product damage.
- **Always clean the dust bin after vacuuming carpet cleaners or fresheners, powders and fine dust.**  
These products clog the filters, reduce airflow and can cause damage to the cleaner. Failure to clean the dust bin could cause permanent damage to the cleaner.
- **Do not use vacuum cleaner to pick up sharp hard objects, small toys, pins, paper clips, etc.**  
They may damage the cleaner or dust bin.
- **Store the vacuum cleaner indoors.**  
Put the vacuum cleaner away after use to prevent tripping over it.
- **The vacuum cleaner is not intended to use by young children or infirm people without supervision.**  
Failure to do so could result in personal injury or product damage.
- **Only use parts produced or recommended by LG Electronics Service Agents.**  
Failure to do so could result in product damage.
- **Use only as described in this manual. Use only with LG recommended or approved attachments and accessories.**  
Failure to do so could result in personal injury or product damage.
- **To avoid personal injury and to prevent the machine from falling when cleaning stairs, always place it at the bottom of stairs.**  
Failure to do so could result in personal injury or product damage.
- **Use accessory nozzles in "MIN" mode.**  
Failure to do so could result in product damage.
- **Don't grasp the tank handle when you are moving the vacuum cleaner.**  
The vacuum cleaner's body may fall when separating tank and body. Personal injury or product damage could result. **You should grasp the carrier handle** when you are moving the vacuum cleaner.
- **If after emptying the dust tank the indicator light is on (red), clean the dust tank.**  
Failure to do so could result in product damage.
- **Make sure the filters (exhaust filter and motor safety filter) are completely dry before replacing in the machine.**  
Failure to do so could result in product damage.
- **Do not dry the filter in an oven or microwave.**  
Failure to do so could result in fire hazard.
- **Do not dry the filter in a clothes dryer.**  
Failure to do so could result in fire hazard.
- **Do not dry near an open flame.**  
Failure to do so could result in fire hazard.
- **If the power cord is damaged, it must be replaced by an approved LG Electronics Service Agent to avoid a hazard.**
- **This appliance is not intended for use by persons (including children) with reduced physical, sensory or mental capabilities, or lack of experience and knowledge, unless they have been given supervision or instruction concerning use of the appliance by a person responsible for their safety.**  
Children should be supervised to ensure that they do not play with the appliance.

### **Thermal protector :**

This vacuum cleaner has a special thermostat that protects the vacuum cleaner in case of motor overheating. If the vacuum cleaner suddenly shuts off, turn off the switch and unplug the vacuum cleaner.

Check the vacuum cleaner for possible source of overheating such as a full dust tank, a blocked hose or clogged filter. If these conditions are found, fix them and wait at least 30 minutes before attempting to use the vacuum cleaner. After the 30 minute period, plug the vacuum cleaner back in and turn on the switch.

If the vacuum cleaner still does not run, contact a qualified electrician.



# ВАЖНЫЕ ИНСТРУКЦИИ ПО ТЕХНИКЕ БЕЗОПАСНОСТИ

Перед началом использования пылесоса прочитайте все инструкции и следуйте им, чтобы предотвратить опасность возгорания, поражения электрическим током, травмирования или повреждения имущества во время его эксплуатации. Данное руководство не может охватить все возможные ситуации, возникающие во время эксплуатации. Всегда обращайтесь к своему сервисному агенту или производителю по непонятным вам вопросам. Данное устройство удовлетворяет требованиям следующих директив СЕ: Директивы по низкому напряжению 2006/95/ЕС и Директивы по электромагнитной совместимости 2004/108/ЕС.



Это символ предупреждения об опасности.

Он предупреждает о потенциальной опасности, которая может привести к травмированию Вас и других людей или привести к смертельному исходу. Все сообщения о соблюдении мер безопасности будут отображаться вместе с символом предупреждения об опасности или словами «ВНИМАНИЕ» или «ОСТОРОЖНО». Эти слова предупреждают о следующем:



## ВНИМАНИЕ

Это предупреждение об опасных действиях, которые могут привести к серьезным травмам, в том числе со смертельным исходом.



## ОСТОРОЖНО

Это предупреждение об опасных действиях, которые могут привести к серьезным травмам или повреждению имущества.



## ВНИМАНИЕ

1. Данное устройство не предназначено для использования лицами (в том числе, детьми) с ограниченными физическими, сенсорными или умственными способностями, или лицами, не имеющими достаточного опыта и знаний, за исключением случаев присмотра или обучения таких лиц правилам применения данного устройства лицом, ответственным за их безопасность.
2. Присматривайте за детьми и не допускайте игр с данным устройством.
3. В случае повреждения сетевого шнура, во избежание риска, он должен быть заменен сервисным агентом компании LG Electronics.
4. Данным устройством разрешено пользоваться детям в возрасте от 8 лет и старше, а также лицам с ограниченными физическими, сенсорными или умственными способностями, или лицами, не имеющими достаточного опыта и знаний, если они находятся под присмотром или обучены правилам безопасного применения данного устройства и осознают возможные риски. Детям запрещено играть с данным устройством. Детям запрещено чистить или обращаться с данным устройством без присмотра.

# ВАЖНЫЕ ИНСТРУКЦИИ ПО ТЕХНИКЕ БЕЗОПАСНОСТИ

## ВНИМАНИЕ

- **Не подключайте пылесос к сети, если контрольный выключатель не установлен в положение OFF (ВЫКЛ.).** Это может привести к травмам или повреждению пылесоса.
- **Не подпускайте детей одних к пылесосу, а также соблюдайте осторожность при сматывании электрического кабеля, обходя препятствия, чтобы тем самым, предотвратить травмирование.** При сматывании кабель движется очень быстро.
- **Выньте вилку электрического кабеля из розетки перед обслуживанием или чисткой пылесоса, а также в том случае, если долго не будете пользоваться им.** Пренебрежение этим правилом может привести к поражению электрическим током или получению травмы.
- **Не используйте пылесос для сбора горящих или дымящихся предметов, например сигарет или горячего пепла.** Это может привести к возгоранию, поражению электрическим током или даже смертельному исходу.
- **Не используйте пылесос для сбора горючих или взрывчатых веществ, например бензина, бензола, растворителей, пропана (в жидком или газообразном состоянии).** Пары этих веществ могут привести к возгоранию или взрыву. Это может привести к травмам, в том числе со смертельным исходом.
- **Не касайтесь вилки кабеля и самого пылесоса мокрыми руками.** Это может привести к поражению электрическим током и даже смертельному исходу.
- **Не тяните за кабель, чтобы вытащить вилку из розетки.** Это может привести к повреждению пылесоса или поражению электрическим током. Чтобы отключить пылесос от сети, беритесь за вилку, а не за электрический кабель.
- **Соблюдайте осторожность, чтобы волосы, свободная одежда, пальцы или иные части тела не попадали в отверстия и между движущимися частями.** Пренебрежение этим правилом может привести к поражению электрическим током или получению травмы.
- **Не тяните за кабель, не используйте его для переноски пылесоса, не допускайте заземления электрического кабеля при закрывании двери и не позволяйте кабелю задевать за острые кромки или углы. Не передвигайте пылесос по лежащему на полу кабелю. Держите электрический кабель вдали от нагретых поверхностей.** Пренебрежение этим правилом может привести к поражению электрическим током, получению травм, возгоранию или повреждению пылесоса.
- **В шланге находятся электрические провода. Не используйте его в случае его повреждения, обнаружения порезов на нем или проколов.** В противном случае возникает опасность поражения электрическим током и даже смертельного исхода.
- **Помните о том, что пылесос – это не игрушка. Соблюдайте осторожность во время использования его рядом с детьми; внимательно следите за детьми, если они пользуются им.** В противном случае возникает опасность травмирования или повреждения пылесоса.
- **Не используйте пылесос в случае повреждения или неисправности кабеля питания или вилки.** Это может привести к травмам или повреждению пылесоса. В таких случаях обращайтесь к сервисному агенту LG Electronics для устранения неисправности.
- **Не используйте пылесос после попадания на него воды.** Это может привести к травмам или повреждению пылесоса. В таких случаях обращайтесь к сервисному агенту LG Electronics для устранения неисправности.
- **Если окажется, что какие-то детали отсутствуют или повреждены, прекратите работу с пылесосом.** В противном случае это может привести к травмам или повреждению пылесоса. В таких случаях обращайтесь к сервисному агенту LG Electronics для устранения неисправности.
- **Не используйте удлинительный кабель с этим пылесосом.** Это может привести к возгоранию или повреждению пылесоса.
- **Напряжение в сети должно соответствовать рабочему напряжению пылесоса.** При подключении пылесоса к сети с другим напряжением может произойти повреждение двигателя или травмирование пользователя. Рабочее напряжение указано в нижней части пылесоса.
- **Прежде чем вынуть вилку из розетки, выключите все элементы управления.** Пренебрежение этим правилом может привести к поражению электрическим током или получению травмы.
- **Категорически запрещается заменять вилку.** Пренебрежение этим правилом может привести к поражению электрическим током, получению травм или повреждению пылесоса. Пренебрежение этим правилом также может привести к смертельному исходу. Если вилка не входит в розетку, обратитесь к специалисту-электрику для установки подходящей розетки.
- **Ремонт электрических устройств должен производиться только квалифицированными инженерами по ремонту и техническому обслуживанию.** Неправильное выполнение ремонта может привести к созданию опасных ситуаций для пользователя.

# ВАЖНЫЕ ИНСТРУКЦИИ ПО ТЕХНИКЕ БЕЗОПАСНОСТИ

## ОСТОРОЖНО

- **Не засовывайте никаких предметов в отверстия пылесоса.**  
Это может привести к его повреждению.
- **Не допускайте забивания отверстий: своевременно удаляйте пыль, пух, волосы и все, что может заблокировать их и привести к уменьшению воздушного потока.**  
Пренебрежение этим правилом может привести к повреждению пылесоса.
- **Не используйте пылесос без пылесборника и/или фильтров.**  
Пренебрежение этим правилом может привести к его повреждению.
- **Всякий раз очищайте контейнер для пыли после сбора средств для чистки ковровых покрытий или освежителей, чистящих порошков и мелкой пыли.**  
Эти вещества приводят к засорению фильтров, уменьшению воздушного потока и могут привести к повреждению пылесоса. Если не очищать контейнер для пыли, может произойти неустранимое повреждение пылесоса.
- **Не используйте пылесос для сбора острых твердых предметов, мелких игрушек, кнопок, канцелярских скрепок и т.п.**  
Они могут привести к повреждению контейнера для пыли или самого пылесоса.
- **Храните пылесос в помещении.**  
После использования уберите пылесос, чтобы он не мешал и Вы не спотыкались об него.
- **Пылесос не предназначен для использования маленькими детьми или людьми с ограниченными физическими возможностями без контроля за ними со стороны.**  
Пренебрежение этим правилом может привести к травмированию пользователя или повреждению пылесоса.
- **Используйте только детали, произведенные компаниями LG Electronics или рекомендованные ее сервисными агентами.**  
Пренебрежение этим правилом может привести к повреждению пылесоса.
- **Соблюдайте правила пользования устройством, приведенные в данном руководстве. Используйте только приспособления и аксессуары, рекомендованные или разрешенные LG.**  
Пренебрежение этим правилом может привести к травмированию пользователя или повреждению пылесоса.
- **Во время чистки лестниц во избежание травмирования и предотвращения падения пылесоса всегда ставьте его у основания лестницы.**  
Пренебрежение этим правилом может привести к травмированию пользователя или повреждению пылесоса.
- **Используйте дополнительные насадки в режиме «MIN».**  
Пренебрежение этим правилом может привести к повреждению пылесоса.
- **Не беритесь за ручку контейнера при перемещении пылесоса.**  
Корпус пылесоса может упасть, если отделится от контейнера. Это может привести к травмированию или повреждению пылесоса. При перемещении пылесоса беритесь за ручку для транспортировки.
- **Если после опорожнения пылесоса горит индикатор (красным цветом), почистите пылесборник.**  
Пренебрежение этим правилом может привести к повреждению пылесоса.
- **Прежде чем поставить на место фильтры (выпускной фильтр и защитный фильтр двигателя), убедитесь в том, что они полностью высохли.**  
Пренебрежение этим правилом может привести к повреждению пылесоса.
- **Не сушите фильтры в сушильной или микроволновой печи.**  
Пренебрежение этим правилом может привести к созданию пожароопасной ситуации.
- **Не сушите фильтры в сушилке для одежды.**  
Пренебрежение этим правилом может привести к созданию пожароопасной ситуации.
- **Не производите сушку вблизи источника открытого огня.**  
Пренебрежение этим правилом может привести к созданию пожароопасной ситуации.
- **В случае повреждения кабеля питания он во избежание опасности должен быть заменен уполномоченным сервисным агентом LG Electronics.**
- **Это устройство не предназначено для использования лицами (включая детей) с ограниченными физическими, сенсорными или умственными способностями или лицами, не имеющими опыта и знаний, разве что они пользуются им под чьим-либо контролем или после получения инструкций о правилах пользования устройством от лица, ответственного за их безопасность.**  
Дети могут пользоваться пылесосом только под чьим-либо контролем, чтобы была уверенность, что они не играют с ним.

### Устройство тепловой защиты:

На данном пылесосе установлен специальный термостат, защищающий его в случае перегрева двигателя. Если пылесос неожиданно отключится, выключите его выключатель и выньте вилку из розетки. Осмотрите пылесос, чтобы установить возможную причину перегрева, например, переполнение пылесборника, забивание шланга или засорение фильтра. В случае обнаружения какой-либо из этих причин устраните ее и подождите как минимум 30 минут, прежде чем снова включить пылесос. Через 30 минут вставьте вилку кабеля питания в розетку и включите выключатель. Если пылесос по-прежнему не работает, обратитесь к специалисту-электрику.

# ВАЖЛИВІ ВКАЗІВКИ З ТЕХНІКИ БЕЗПЕКИ

Для запобігання ризику займання, ураження електричним струмом, травмування або ушкодження майна при користуванні пирососом, прочитайте усі інструкції та суворо їх дотримуйтеся. Даний посібник не охоплює всі можливі ситуації, які можуть трапитися. З усіх питань, що виникають у вас, звертайтеся до наших сервісних центрів або до виробника. Даний прилад відповідає наступним Директивам ЄС: 2006/95/ЄС – Директива по низьковольтному електричному обладнанню, 2004/108/ЄС – Директива по ЕМС.



Цей знак попереджає про небезпеку.

Цей знак указує на потенційні джерела небезпеки, що можуть стати причиною травми або смерті для вас або інших людей. Усі повідомлення стосовно безпеки супроводжуються попереджувальним знаком та словом «ОБЕРЕЖНО» або «УВАГА». Ці слова означають:

## ОБЕРЕЖНО

Цей знак попереджає про джерело небезпеки або про небезпечні дії, що можуть стати причиною тяжкої травми або смерті.

## УВАГА

Цей знак попереджає про джерело небезпеки або про небезпечні дії, що можуть стати причиною травми або матеріальних збитків.

## ОБЕРЕЖНО

1. Даний пристрій не призначений для використання особами (у тому числі, дітьми) з обмеженими фізичними, сенсорними або розумовими здібностями, або особами, що не мають достатнього досвіду і знань, за винятком випадків нагляду або навчання таких осіб правилам застосування даного пристрою особою, відповідальною за їх безпеку.
2. Наглядайте за дітьми і не допускайте ігор з даним пристроєм.
3. У разі пошкодження мережевого шнура, для уникнення ризику, він має бути замінений сервісним агентом компанії LG Electronics.
4. Цим пристроєм дозволено користуватися дітям у віці від 8 років і старше, а також особам з обмеженими фізичними, сенсорними або розумовими здібностями, або особами, що не мають достатнього досвіду і знань, якщо вони знаходяться під наглядом або навчені правилам безпечного використання даного пристрою і усвідомлюють можливі ризики. Дітям заборонено грати з даним пристроєм. Дітям заборонено чистити або користуватися даним пристроєм без нагляду.

# ВАЖЛИВІ ВКАЗІВКИ З ТЕХНІКИ БЕЗПЕКИ

## ⚠ ОБЕРЕЖНО

- **Не підключайте до електромережі, якщо перемикач керування не перебуває в позиції OFF.**  
Це може стати причиною травми або ушкодження приладу.
- **Щоб уникнути травми, не підпускайте до приладу дітей, та забезпечте відсутність перешкод при змотуванні шнура.**  
При змотуванні шнур рухається дуже швидко.
- **Перед проведенням обслуговування чи чищення приладу, або на час, коли приладом не користуються, відключайте його від електромережі.**  
Недотримання цієї вказівки може призвести до ураження електричним струмом або травми.
- **Не збирайте пилососом будь-які предмети, що горять або тліють, наприклад, сигарети або гарячий попіл.**  
Це може призвести до смерті, займання або ураження електричним струмом.
- **Не збирайте пилососом займісті або вибухонебезпечні речовини, такі як бензин, бензол, розчинник, пропан (рідкий або газоподібний).**  
Пари таких речовин можуть стати джерелом займання або вибуху. Недотримання цієї вказівки може призвести до смерті або травми.
- **Не беріться за вилку шнура або за пилосос вогкими руками.**  
Це може призвести до смерті або ураження електричним струмом.
- **Не виймайте вилку з розетки, тягнучи за шнур.**  
Це може призвести до ушкодження приладу або ураження електричним струмом. Щоб вийняти вилку з розетки, тримайтеся за вилку, а не за шнур.
- **Тримайте волосся, вільний одяг, пальці та усі частини тіла якнайдалі від отворів та рухомих деталей.**  
Недотримання цієї вказівки може призвести до ураження електричним струмом або травми.
- **Не тягніть та не пересувайте прилад за шнур, не використовуйте шнур в якості ручки для перенесення, не затискайте шнур дверима, не тягніть шнур повз гострі краї та кути. Не ставте пилосос на шнур. Тримайте шнур якнайдалі від нагрітих поверхонь.**  
Недотримання цієї вказівки може призвести до ураження електричним струмом, травми, пожежі або ушкодження приладу.
- **По шлангу проведені електричні проводи. Не користуйтеся пошкодженим, надірваним або проколотим шлангом.**  
Недотримання цієї вказівки може призвести до смерті або ураження електричним струмом.
- **Не дозволяйте дітям гратися з приладом. Будьте особливо уважними, якщо приладом користуються діти, або якщо вони знаходяться поруч.**  
Це може стати причиною травми або ушкодження приладу.
- **Не користуйтеся пилососом, якщо шнур живлення або вилка пошкоджені.**  
Це може стати причиною травми або ушкодження приладу. Для запобігання небезпеці, у подібних випадках звертайтеся до представника по технічному обслуговуванню компанії LG Electronics.
- **Не користуйтеся пилососом, якщо він був занурений у воду.**  
Це може стати причиною травми або ушкодження приладу. Для запобігання небезпеці, у подібних випадках звертайтеся до представника по технічному обслуговуванню компанії LG Electronics.
- **Припиніть прибирання при виявленні несправності або нестачі будь якої деталі.**  
Це може стати причиною травми або ушкодження приладу. Для запобігання небезпеці, у подібних випадках звертайтеся до представника по технічному обслуговуванню компанії LG Electronics.
- **Забароняється підключати пилосос до електромережі через подовжувач.**  
Це може стати причиною пожежі або ушкодження приладу.
- **Дозволяється підключати пилосос тільки до електромережі з відповідною напругою.**  
Підключення до електромережі з невідповідною напругою може призвести до ушкодження двигуна та до небезпеки травмування користувача. Робоча напруга живлення вказана на днищі пилососа.
- **Перед відключенням від електромережі вимкніть усі елементи керування.**  
Недотримання цієї вказівки може призвести до ураження електричним струмом або травми.
- **Жодним чином не міняйте конструкцію вилки.**  
Недотримання цієї вказівки може призвести до ураження електричним струмом, травми або ушкодження приладу. Зміна конструкції вилки може призвести до смерті. Якщо вилка не підходить до розетки, зверніться до кваліфікованого електрика для встановлення відповідної розетки.
- **Ремонт електроприладів повинен виконуватися тільки кваліфікованими інженерами по технічному обслуговуванню.** Неправильно виконаний ремонт може призвести до серйозної небезпеки для користувача.

# ВАЖЛИВІ ВКАЗІВКИ З ТЕХНІКИ БЕЗПЕКИ

## УВАГА

- **Не вставляйте сторонні предмети в отвори.**  
Недотримання цієї вказівки може призвести до ушкодження приладу.
- **Не користуйтеся пилососом, якщо будь-які з його отворів заблоковані: не допускайте засмічення отворів пилом, нитками, волоссям та будь-чим, що може перешкоджати потоку повітря.** Недотримання цієї вказівки може призвести до ушкодження приладу.
- **Не користуйтеся пилососом без встановленого пилосбірника та/або фільтрів.**  
Недотримання цієї вказівки може призвести до ушкодження приладу.
- **Завжди очищайте пилосбірник після прибирання з використанням засобів для чищення килимів, освіжувачів, після прибирання порошоків та дрібного пилу.**  
Ці речовини забруднюють фільтри, перешкоджають потоку повітря, та можуть викликати поломку пилососа. Якщо не чистити пилосбірник, це може призвести до невірної поломки пилососа.
- **Не використовуйте пилосос для збирання гострих, твердих предметів, дрібних іграшок, шпильок, скріпок та т.ін.**  
Вони можуть пошкодити пилосос або пилосбірник.
- **Зберігайте пилосос у приміщенні.**  
Щоб не спіткнутися об пилосос, після користування сховайте його.
- **Пилосос не призначений для користування дітьми або недієздатними особами без нагляду.**  
Недотримання цієї вказівки може призвести до травми або ушкодження приладу.
- **Використовуйте тільки деталі, виготовлені LG Electronics або рекомендовані представниками по технічному обслуговуванню компанії.**  
Недотримання цієї вказівки може призвести до ушкодження приладу.
- **Користуйтеся приладом тільки у відповідності до інструкцій, наведених у даному посібнику.** Використовуйте тільки з приладами та насадками, рекомендованими або ухваленими компанією LG.  
Недотримання цієї вказівки може призвести до травми або ушкодження приладу.
- **Щоб запобігти травмі або уникнути падіння приладу під час прибирання сходів, завжди ставте прилад у підніжжя сходів.** Недотримання цієї вказівки може призвести до травми або ушкодження приладу.
- **Користуйтеся додатковими насадками в режимі MIN.**  
Недотримання цієї вказівки може призвести до ушкодження приладу.
- **Не використовуйте ручку пилосбірника для переміщення пилососа.**  
Пилосбірник може від'єднатися від корпусу, внаслідок чого пилосос може впасти. Це може стати причиною травми або ушкодження приладу. Для переміщення пилососа користуйтеся тільки ручкою для носіння.
- **Якщо після спорожнення пилосбірника загорається індикатор (червона лампа), це значить, що пилосбірник потрібно очистити.** Недотримання цієї вказівки може призвести до ушкодження приладу.
- **Перед установкою фільтрів (випускний та передмоторний) у прилад, переконайтеся, що вони повністю сухі.**  
Недотримання цієї вказівки може призвести до ушкодження приладу.
- **Не сушіть фільтр у духовці або мікрохвильовій печі.**  
Недотримання цієї вказівки може призвести до пожежі.
- **Не сушіть фільтр у сушарці для одягу.**  
Недотримання цієї вказівки може призвести до пожежі.
- **Не сушіть фільтри у відкритого полум'я.**  
Недотримання цієї вказівки може призвести до пожежі.
- **У випадку пошкодження шнура живлення він повинен бути замінений; для запобігання небезпеці заміна повинна виконуватися тільки уповноваженим представником по технічному обслуговуванню компанії LG Electronics.**
- **Прилад не призначений для користування особами (включаючи дітей) з обмеженими фізичними, сенсорними і розумовими здібностями, або особами з недостатніми досвідом і знаннями, без нагляду або інструктажу по користуванню приладом з боку особи, відповідальної за безпеку вищезгаданих осіб.**  
Потрібно стежити, щоб діти не гралися з приладом.

### Пристрій термічного захисту:

Пилосос обладнаний спеціальним термостатом, який захищає пилосос від перегріву електродвигуна. Якщо пилосос раптово перестає працювати, вимкніть його та відключіть від електромережі. Перевірте пилосос на наявність джерела перегріву, такого як, наприклад, переповнений пилосбірник, засмічений шланг або забитий фільтр. Якщо такі обставини мають місце, усуньте засмічення та зачекайте 30 хвилин до повторного вмикнення пилососа. Через 30 хвилин підключіть пилосос до електромережі та увімкніть живлення. Якщо пилосос не вмикається, зверніться до кваліфікованого електрика.

# ҚАУІПСІЗДІК БОЙЫНША МАҢЫЗДЫ НҰСҚАУЛАР

Шаңсорғышты пайдаланғанда өрттің, электро шоктың, өзіңізге зақым келтірудің немесе бұзылудың алдын алу үшін барлық нұсқауларды оқып, орындаңыз. Бұл нұсқаулық орын алуы мүмкін барлық жағдайларды қамтымайды. Түсінбейтін мәселелеріңізге қатысты әрқашан қызмет көрсету агентіне немесе өндірушіге хабарласыңыз. Бұл құрылғы Еуропа комиссиясының келесі директиваларына сәйкес келеді: 2006/95/ЕС төмен кернеулі ток – 2004/108/ЕС электромагниттік сыйысымдылық директивасы.



Бұл қауіпсіздік туралы хабарландыру таңбасы.

Бұл таңба Сізді немесе басқаларды өлтіруі немесе зақымдауы мүмкін ықтимал қауіптер туралы хабарландырады. Барлық қауіпсіздік хабарлары қауіпсіздік хабарландыруы таңбасынан және "ЕСКЕРТУ" немесе "САҚ БОЛЫҢЫЗ" сөзінен кейін келеді. Бұл сөздердің мағынасы:

## ЕСКЕРТУ

Бұл таңба ауыр дене жарақатына немесе өлімге әкелуі мүмкін қауіптер немесе қауіпті әрекеттер туралы хабарландырады.

## АБАЙ БОЛЫҢЫЗ

Бұл таңба дене жарақатына немесе заттарға зиян әкелуі мүмкін қауіптер немесе қауіпті әрекеттер туралы хабарландырады.

## ЕСКЕРТУ

1. Бұл құрылғыны (балаларды қосқанда) физикалық, сезу не сана мүмкіндіктері шектелген немесе тәжірибе мен білімі жоқ адамдарға, құрылғыны қолдану барысында олардың қауіпсіздігіне жауап беретін адам оларды бақылап не нұсқау бергенше қолдануға арналмаған.
2. Балаларды олар осы құрылғымен ойнамау үшін қадағалау керек.
3. Егер қуаттану сымы зақымдалған болса, оны қауіп тұдырмау үшін LG Electronics қызметінің агенті ауыстыру керек.
4. Бұл құрылғыны 8 жас және одан жоғары балаларға және физикалық, сезу не сана мүмкіндіктері шектелген немесе тәжірибе мен білімі жоқ адамдарға, егер қолдану барысында олардың қауіпсіздігіне жауап беретін адам оларды бақылап не құрылғыны қауіпсіз жолмен қолдану жайында нұсқау беріп ықтимал қауіпті түсіндірсе, қолдануға болады. Балаларға бұл құрылғымен ойнауға болмайды. Балаларға бұл құрылғыны бақылаусыз тазалауға не күтім көрсетуге болмайды.

# ҚАУІПСІЗДІК БОЙЫНША МАҢЫЗДЫ НҰСҚАУЛАР

## ⚠ ЕСКЕРТУ

- **Басқару тұтқасы ӨШІРУЛІ күйінде болмаса желіге қоспаңыз.**  
Денеге немесе өнімге зиян тиюі мүмкін.
- **Денеге зиян тиюдің алдын алу үшін сымды қайта орау кезінде балаларды ары ұстаңыз және кедергілерден сақ болыңыз**  
Қайта орағанда сым тез жылжиды.
- **Құрылғыға қызмет көрсету немесе тазалау алдында немесе шаңсорғыш пайдаланылып жатпағанда электр тогын ажыратыңыз.**  
Бұлай істемеу электр шоғына немесе дене жарақатына әкелуі мүмкін.
- **Шаңсорғышты темекі немесе ыстық күл сияқты жанып жатқан нәрселерді соруға пайдаланбаңыз.**  
Бұлай істеу өлімге, өртке немесе электр шоғына әкелуі мүмкін.
- **Бензин, бензол, араластырушы, пропан (сұйықтықтар немесе газдар) сияқты жанатын немесе жарылатын заттарды шаңсорғышпен тартпаңыз.**  
Бұл заттардың түтіні өрт қаупін немесе жарылысты тудыруы мүмкін. Бұлай істеу өлімге немесе дене жарақатына әкелуі мүмкін.
- **Розетканы немесе шаңсорғышты су қолдарыңызбен ұстамаңыз.**Бұлай істеу өлімге немесе электро шокқа әкелуі мүмкін.
- **Желіден сымды тарту арқылы ажыратпаңыз.**  
Бұлай істеу өнімнің зақымдануына немесе электрошокқа әкелуі мүмкін. Желіден ажырату үшін сымды емес, ал розетканы ұстаңыз.
- **Шашты, кең киімді, саусақтарды және дененің барлық бөліктерін ашық жерлерден және жылжитын бөліктерден ары ұстаңыз.**  
Бұлай істемеу электр шоғына немесе дене жарақатына әкелуі мүмкін.
- **Сымды тартуға немесе сыммен жылжытуға, сымды тұтқа ретінде пайдалануға, сымның үстінен есікті жабуға немесе сымды өткір жиектердің немесе бұрыштардың үстінен жылжытуға болмайды. Шаңсорғышты сымның үстінен өткізбеңіз. Сымды қызған беттерден аулақ ұстаңыз.**  
Бұлай істемеу электро шокқа, дене жарақатына, өртке немесе өнімнің зақымдануына әкелуі мүмкін.
- **Шлангтың ішінде электр сымдары бар. Зақымдалған, кесілген немесе тесілген болса, оны пайдаланбаңыз.**  
Бұлай істемеу өлімге немесе электро шокқа әкелуі мүмкін.
- **Ойыншық ретінде пайдалануға жол бермеңіз. Балалар пайдаланғанда немесе олардың жанында пайдаланғанда қатты көңіл аудару керек.**  
Денеге немесе өнімге зиян тиюі мүмкін.
- **Ток сымы немесе розетка зақымданған болса, шаңсорғышты пайдаланбаңыз.**  
Денеге немесе өнімге зиян тиюі мүмкін. Осындай жағдайларда қауіпті болдырмау үшін LG Electronics компаниясының қызмет көрсету агентімен хабарласыңыз.
- **Шаңсорғыш суда болған болса, оны пайдаланбаңыз.**  
Денеге немесе өнімге зиян тиюі мүмкін. Осындай жағдайларда қауіпті болдырмау үшін LG Electronics компаниясының қызмет көрсету агентімен хабарласыңыз.
- **Қандай да бір бөліктері жоқ немесе зақымданған болса, шаңсорғышты пайдаланбаңыз.**  
Денеге немесе өнімге зиян тиюі мүмкін. Осындай жағдайларда қауіпті болдырмау үшін LG Electronics компаниясының қызмет көрсету агентімен хабарласыңыз.
- **Бұл шаңсорғышпен ұзарту сымын пайдаланбаңыз.**  
Өрт қаупі тууы немесе өнімге зиян тиюі мүмкін.
- **Тиісті кернеуді пайдалану.**  
Дұрыс емес кернеуді пайдалану қозғалтқыштың бұзылуына және пайдаланушының жарақат алуына әкелуі мүмкін. Тиісті кернеу шаңсорғыштың төменгі жағында көрсетілген.
- **Желіден ажыратудың алдында барлық басқару тұтқаларын өшіріңіз.**  
Бұлай істемеу электр шоғына немесе дене жарақат алуына әкелуі мүмкін.
- **Розетканы ешқандай жолмен өзгертпеңіз.**  
Бұлай істемеу электр шоғына, дене жарақатына немесе өнімнің зақымдануына әкелуі мүмкін. Бұлай істеу өлімге әкелуі мүмкін. Егер розетка сыймаса, тиісті розетканы орнату үшін маман электрикке хабарласыңыз.
- **Электр құрылғыларын тек қана білікті қызмет көрсету инженерлері жөндей алады.**  
Дұрыс емес жөндеу пайдаланушыға ауыр жарақат тигізуі мүмкін.



# ҚАУІПСІЗДІК БОЙЫНША МАҢЫЗДЫ НҰСҚАУЛАР

## ⚠ АБАЙ БОЛЫҢЫЗ

- **Ашық жерлерге ешқандай нысандарды қоймаңыз.**  
Бұлай істемеу өнімге зиян тигізуі мүмкін.
- **Келесі заттардың кез келгені ашық жерлерге тұрып қалғанда пайдаланбаңыз: шаңнан, жіптерден, шаштан және ауа ағынын төмендетуі мүмкін кез келген нәрседен таза ұстаңыз.**  
Бұлай істемеу өнімге зиян тигізуі мүмкін.
- **Шаңсорғышты шаң ыдысысыз және/немесе сүзгілерсіз пайдаланбаңыз.**  
Бұлай істемеу өнімге зиян тигізуі мүмкін.
- **Шаңсорғышпен кілем тазалау заттарын, ұнтақтарды және ұсақ шаңды тартқаннан кейін әрқашан шаң ыдысын тазалаңыз.**  
Бұл заттар сүзгілерді ластайды, ауа ағынын төмендетеді және шаңсорғышқа зақым тигізуі мүмкін. Шаң ыдысын тазаламау шаңсорғышты бұзуы мүмкін.
- **Шаңсорғышты қатты заттарды, кішкентай ойыншықтарды, түйреуіштерді, қағаз қыстырғыштарды, т.б. сору үшін пайдаланбаңыз.**  
Олар шаңсорғышты немесе шаң ыдысын зақымдауы мүмкін.
- **Шаңсорғышты үйде сақтаңыз.**  
Шалынбау үшін шаңсорғышты пайдаланғаннан ары қойыңыз.
- **Шаңсорғыш жас балалардың немесе әлсіз адамдардың қадағалаусыз пайдалануы үшін арналмаған.**  
Бұлай істемеу денеге немесе өнімге зиян тигізуі мүмкін.
- **LG Electronics компаниясының қызмет көрсету агенттері жасаған немесе ұсынған бөліктерді ғана пайдаланыңыз.**  
Бұлай істемеу өнімге зиян тигізуі мүмкін.
- **Тек осы нұсқаулықта сипатталғандай пайдаланыңыз. Тек қана LG компаниясы ұсынған немесе бекіткен құрылғыларды және аксессуарларды пайдаланыңыз.**  
Бұлай істемеу денеге немесе өнімге зиян тигізуі мүмкін.
- **Сатыны тазалағанда дене жарақатын болдырмау және машинаның құлауының алдын алу үшін оны әрқашан сатының астына қойыңыз.**  
Бұлай істемеу денеге немесе өнімге зиян тигізуі мүмкін.
- **Қосымша қондырмаларды "MIN" күйінде пайдаланыңыз.**  
Бұлай істемеу өнімге зиян тигізуі мүмкін.
- **Шаңсорғышты жылжытқанда ыдыстың тұтқасын ұстамаңыз.**  
Ыдыс пен корпусы құлауы мүмкін. Денеге немесе өнімге зиян тиюі мүмкін. Шаңсорғышты жылжытқанда жылжыту тұтқасын ұстау керек.
- **Шаң ыдысын босатқаннан кейін көрсеткіш жарық қосылған (қызыл) болса, шаң ыдысын тазалаңыз.**Бұлай істемеу өнімге зиян тигізуі мүмкін.
- **Машинада ауыстырудан бұрын сүзгілер (қатты заттар сүзгісі және қозғалтқыш қауіпсіздігі сүзгісі) толығымен құрғақ екенін тексеріңіз.**  
Бұлай істемеу өнімге зиян тигізуі мүмкін.
- **Сүзгіні духовкада немесе микротолқындық сүзгіде кептірмеңіз.**  
Бұлай істемеу өртке әкелуі мүмкін.
- **Сүзгіні киім кептіргіште кептірмеңіз.**  
Бұлай істемеу өртке әкелуі мүмкін.
- **Ашық оттың жанында кептірмеңіз.**  
Бұлай істемеу өртке әкелуі мүмкін.
- **Сым зақымдалған болса, қауіптің алдын алу үшін оны LG Electronics компаниясының бекітілген қызмет көрсету агенті ауыстыруы керек.**
- **Бұл құрылғы дене, сезу немесе ақыл қабілеттері кем немесе тәжірибесі мен білімі жоқ адамдардың (соның ішінде балалардың) пайдалануына арналмаған. Олардың қауіпсіздігіне жауапты адам қадағалағанда ғана немесе құрылғына қолдану туралы нұсқаулар бергенде ғана бұлай істеуге болады.**  
Балалардың құрылғымен ойнамауын бақылау керек.

### Ыстықтан қорғау құрылғысы:

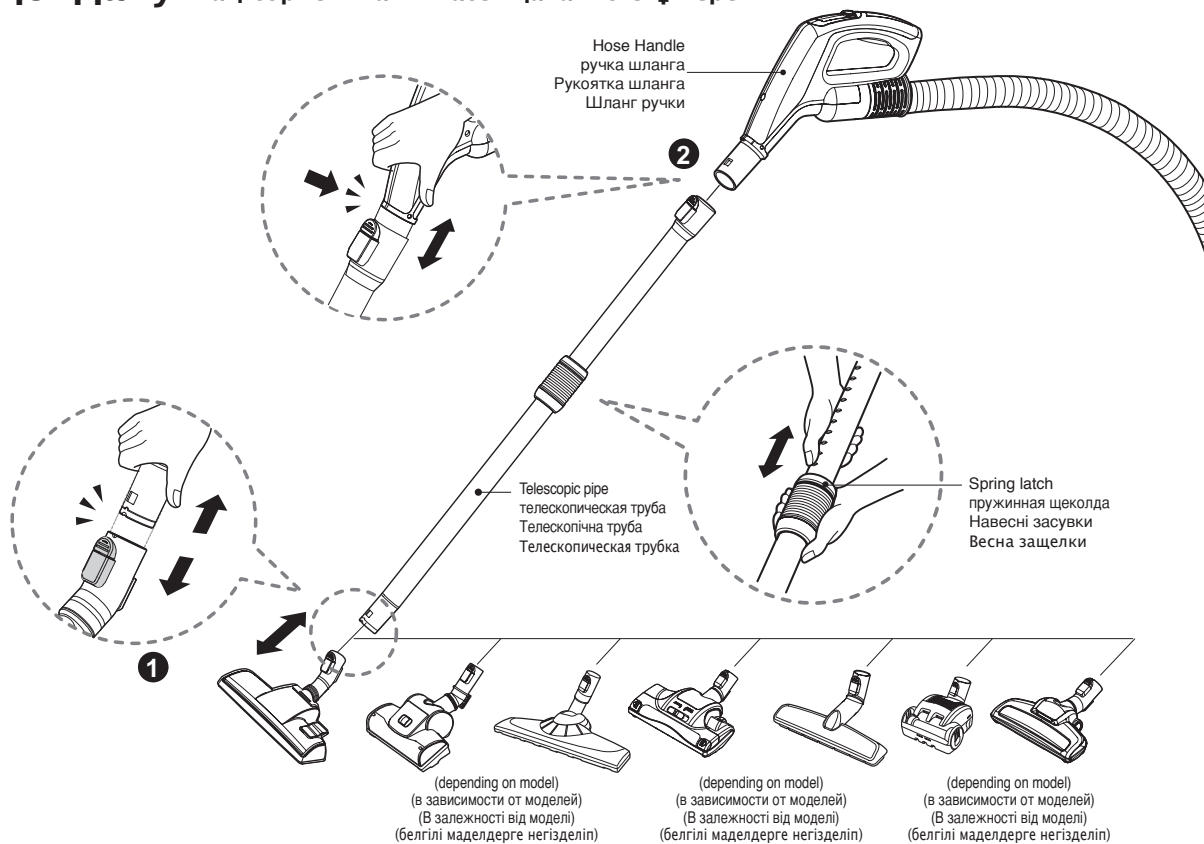
Бұл шаңсорғышта қозғалтқыш шектен тыс қызғанда оны қорғайтын термостат бар. Шаңсорғыш кенет өшсе, сөндіргішті өшіріп, шаңсорғышты желіден ажыратыңыз. Шектен тыс қызуының ықтимал себебін анықтау үшін шаңсорғышты тексеріңіз, мысалы толған шаң ыдысын, бітеліп қалған шланг немесе сүзгі. Егер осы жағдайлар табылса, оларды түзетіп, шаңсорғышты пайдалануға әрекет жасаудың алдында ең кемі 30 минут күтіңіз. 30 минуттан кейін шаңсорғышты желіге қайта қосып, сөндіргішті қосыңыз. Шаңсорғыш әлі жұмыс істей алмаса, білікті электрикке хабарласыңыз.

# How to use Assembling vacuum cleaner

## Как использовать сборный пылесос

### Використовуйте цей продукт Встановіть пилосос

#### Қолдану шаң сорғыш машинәсен қалай істету керек



- 1 Carpet and Floor nozzle (depending on model)**  
головка с 2 позициями (в зависимости от моделей)  
Глава 2 позиції (в залежності від моделі)  
2 позиції головки (белгілі маделдерге негізделіп)

Push the nozzle into the telescopic pipe.

Толкать сопло в телескопическую трубу.

Встановіть форсунки в телескопічну трубу.

Қылшақ жұмсақ құбіршекке

- 2 Telescopic pipe (depending on model)**  
Телескопическая труба (в зависимости от моделей)  
Телескопічна труба (в залежності від моделі)  
Телескопическая труба (белгілі маделдерге негізделіп)

- Push telescopic pipe firmly into hose handle.
- Grasp the spring latch to expand.
- Pull out the pipe to desired length.

- Надежно толкать телескопическую трубу в ручку шланга.
- Захватывать пружинную щеколду и растягивать её.
- Вытягивать трубу на нужную длину.

- Встановити телескопічну трубу на ручку шланга.
- Розширити навесні клямки незначно.
- Регулювання труби для оптимальної довжини.

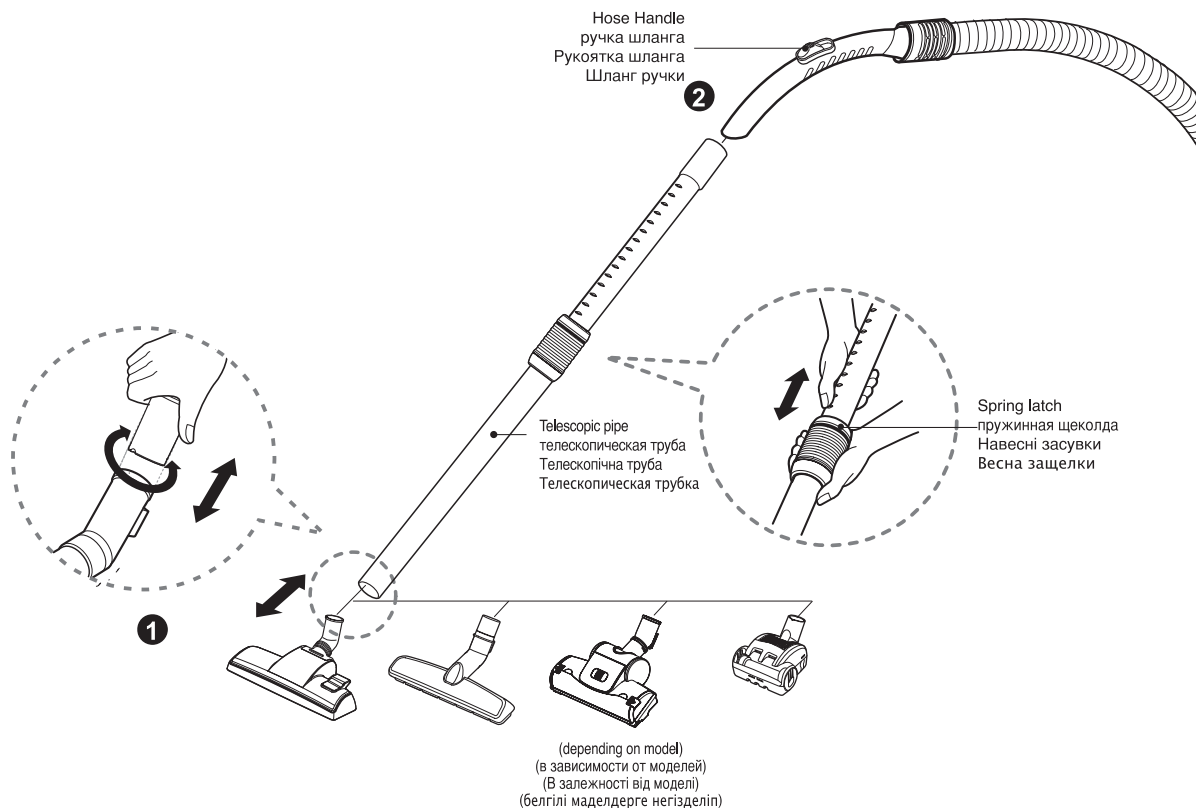
- Телескопическая трубка жұмсақ құбіршекке
- Возьмите весной защелку чтобы расширить
- Вытяните трубы на требуемую длину.

# How to use Assembling vacuum cleaner

## Как использовать сборный пылесос

### Використовуйте цей продукт Встановіть пилосос

#### Қолдану шаң сорғыш машиннасен қалай істету керек



- 1 Carpet and Floor nozzle (depending on model)**  
головка с 2 позициями (в зависимости от моделей)  
Глава 2 позиції (в залежності від моделі)  
2 позиции головы (белгілі моделдерге негізделіп)

Push the nozzle into the telescopic pipe.

Толкать сопло в телескопическую трубу.

Встановіть форсунки в телескопічну трубі.

Қылшақ жұмсақ құбіршекке

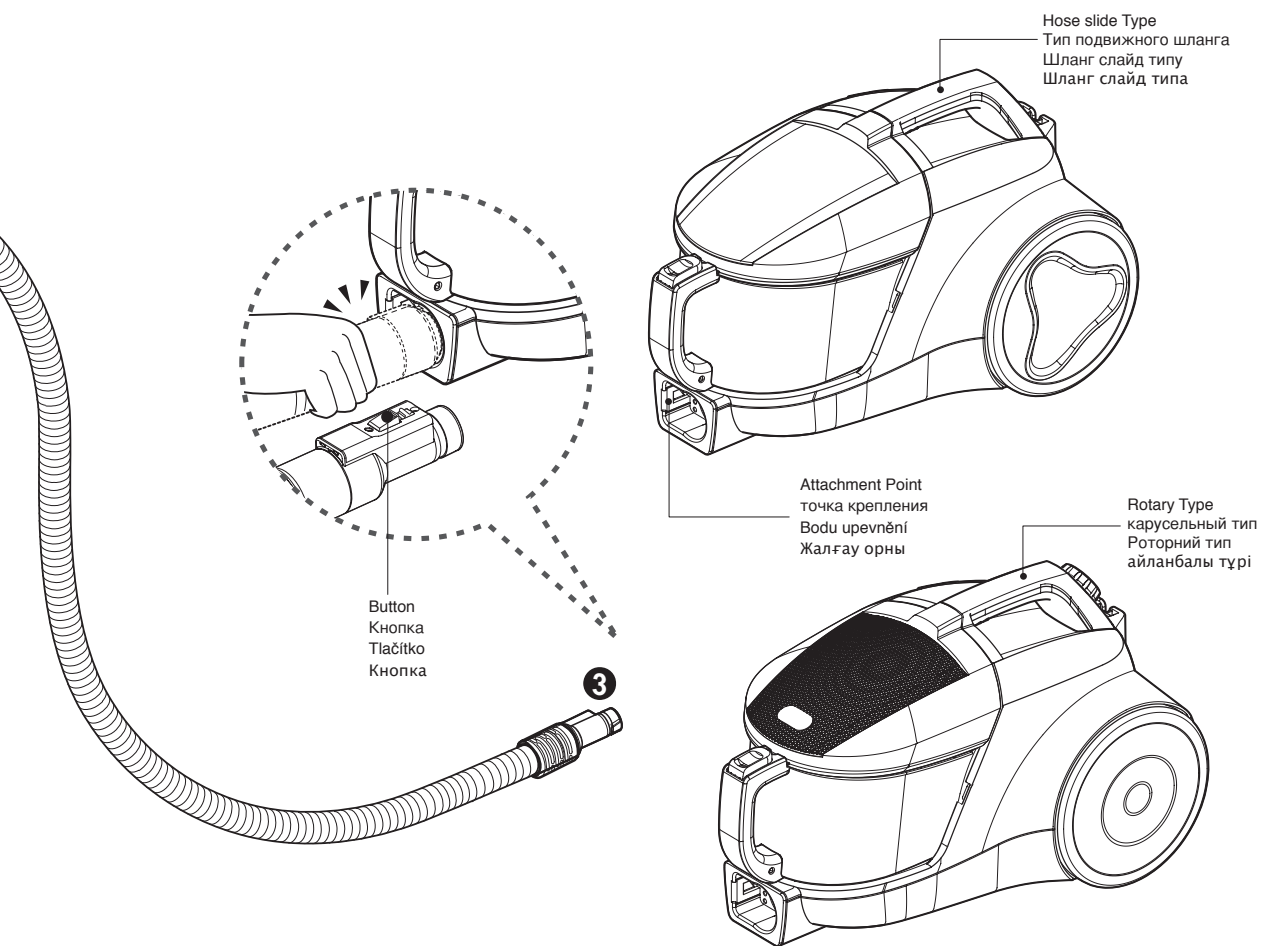
- 2 Telescopic pipe (depending on model)**  
Телескопическая труба (в зависимости от моделей)  
Телескопічна труба (в залежності від моделі)  
Телескопическая трубка (белгілі моделдерге негізделіп)

- Push telescopic pipe firmly into hose handle.
- Grasp the spring latch to expand.
- Pull out the pipe to desired length.

- Надежно толкать телескопическую трубу в ручку шланга.
- Захватывать пружинную щеколду и растягивать её.
- Вытягивать трубу на нужную длину.

- Встановити телескопічну трубу на ручку шланга.
- Розширити навесні клямки незначно.
- Регулювання труби для оптимальної довжини.

- Телескопическая трубка жұмсақ құбіршекке
- Возьмите весной защелку чтобы расширить
- Вытяните трубы на требуемую длину.



**3 Connecting the hose to the vacuum cleaner**  
**Соединение шланга с пылесосом**  
**Підключення шланга до пилососа**  
**Құбр шекті уәкөм шаңсорғышқа жалғаңыз**

Push the fitting pipe on the flexible hose into the attachment point on the vacuum cleaner.  
 To remove the flexible hose from the vacuum cleaner, press the button situated on the fitting pipe, then pull the fitting pipe out of the vacuum cleaner.

Толкать патрубок на гибком шланге в точку крепления на пылесосе.  
 Для удаления гибкого шланга с пылесоса нажать кнопку на патрубке, потом вытащить патрубок с пылесоса.

Покладіть трубку на шланг, і натискаємо шланг для кріплення точки пилососа.  
 Якщо ви хочете видалити гнучким шлангом з продуктом, натисніть кнопку на трубці, і тягті трубу від пилососа.

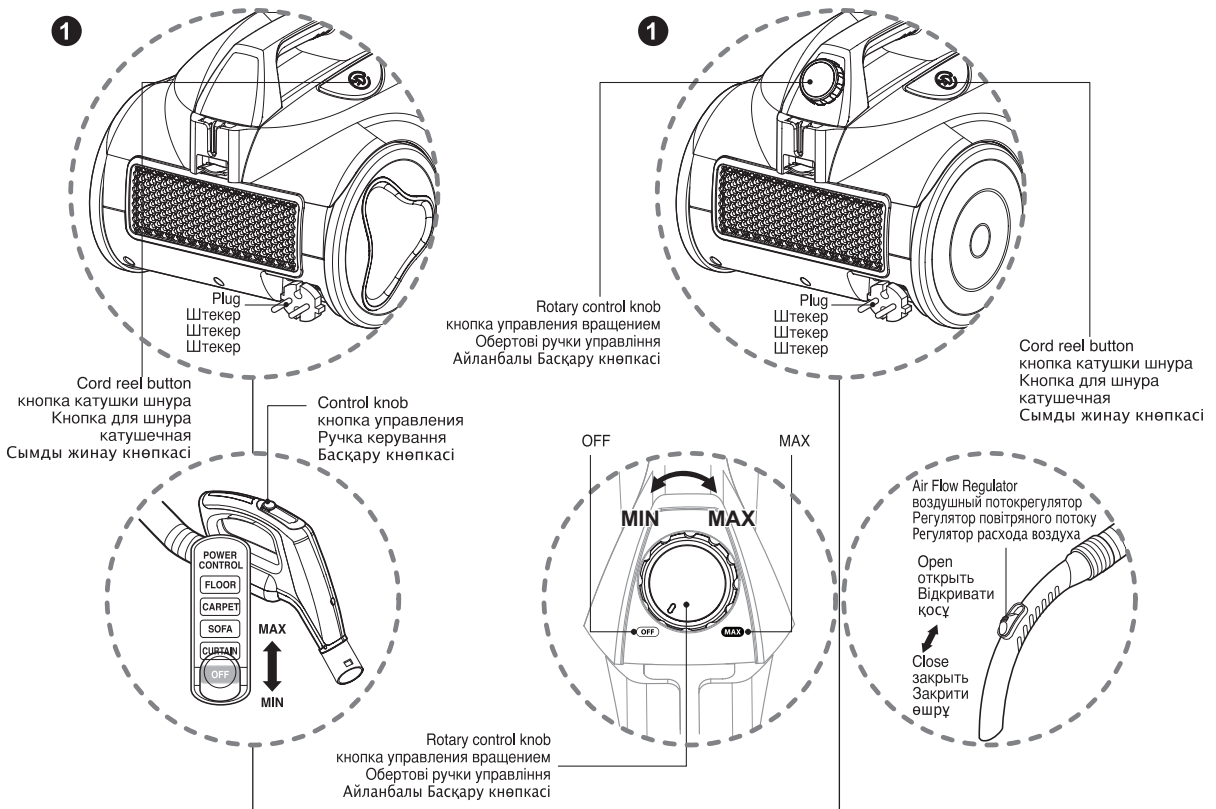
Илгіш құбршектің жалғау ұшын шаңсорғышқа қондрңыз .  
 Илгіш құбршекті шаңсорғыштанажратпақшы болсаңыз , әлдімен жалғау орнындағы кнөпканы басып ,одан кейін ажратңыз

# How to use Operating vacuum cleaner

## Как использовать управление пылесосом

### Використовуйте цей продукт за допомогою пилососа

#### Қолдану Шаңсорғышты пайдалану



### 1 How to operate (Hose slide type) Как управлять (Тип подвижного шланга) Використання продукту (Шланг слайд типу) Қолдану амалы (Шланг слайд типа)

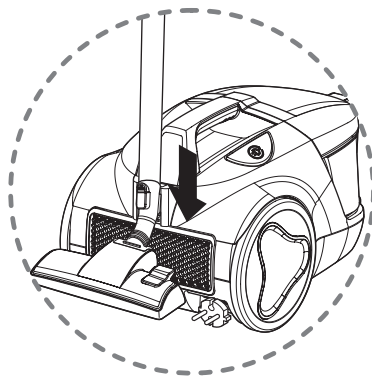
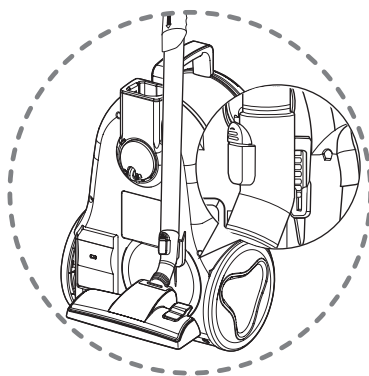
- Pull out the power cord to the desired length and plug into the socket.
- Place the control knob of the hose handle to the required position.
- To turn off, slide control knob to OFF position.
- Press the cord reel button to rewind the power cord after use.
- Вытягивать шнур питания на нужную длину и вставлять вилку в розетку.
- Регулировать кнопку управления ручкой шланга на нужную позицию.
- Двигать кнопку управления на позицию OFF для выключения.
- После использования нажать кнопку катушки шнура для перемотки шнура питания.
- Вийміть шнур до оптимальної довжини, та увімкніть його в розетку.
- Перемістіть ручку управління з шланга ручку вибору належного рівня.
- Щоб вимкнути, слайд ручку управління в положення OFF.
- Прес шнур катушечная кнопку перемотування кабелю.

- Қуат сымын керек болған орынға дейын созып , ашаны рэзеткаға жалғаңыз.
- Илгіш құбршектің басқару кнөпкәсін лайқты орнға орналастрңыз.
- Ошрып қоймақшы болсаңыз басқару кнөпкәсін OFF деген орнға сырғытңыз.
- Стетіп болғансоң Сымды жинау кнөпкәсын басып сымды жинап қойңыз.

### 1 How to operate (Rotary type) Как управлять (карусельный тип) Використання продукту (Роторный тип) Қолдану амалы (айланбалы түрі)

- Pull out the power cord to the desired length and plug into the socket.
- Press power switch to start the vacuum cleaner.
- Slide the rotary control knob to adjust the suction level.
- The flexible hose handle has a manual air flow regulator which allows you to briefly reduce the suction level.
- Press the cord reel button to rewind the power cord after use.
- Вытягивать шнур питания на нужную длину и вставлять вилку в розетку.
- Нажать выключатель электропитания и пускать пылесос.
- Двигать кнопку управления вращением для регулирования уровня всасывания.
- На ручке гибкого шланга установлен ручной регулятор воздушного потока, который позволяет просто снижать уровень всасывания.
- После использования нажать кнопку катушки шнура для перемотки шнура питания.
- Вийміть шнур до оптимальної довжини, та увімкніть його в розетку.
- Увімкніть пилососа обережно.
- Перемістіть обертотви ручки управління вибрати необхідний рівень сили.
- Ручка з гнучких шлангів має регулятор повітряного потоку, і ви можете коротко зменшити рівень сили.
- Прес шнур катушечная кнопку перемотування кабелю.

- Қуат сымын керек болған орынға дейын созып , ашаны рэзеткаға жалғаңыз.
- Илгіш құбршектің басқару кнөпкәсін лайқты орнға орналастрңыз.
- Сдвиньте контроль вращающиеся ручки для регулировки уровня всасывания.
- Ошрып қоймақшы болсаңыз басқару кнөпкәсін OFF деген орнға сырғытңыз.
- Стетіп болғансоң Сымды жинау кнөпкәсын басып сымды жинап қойңыз.

**2****3**

## **2 Park mode** Парковочный режим Парковка режимі Тоқтата тұру

- To store during vacuuming, for example to move a small piece of furniture or a rug, use park mode to support the flexible hose and nozzle.
  - Slide the hook on the nozzle into the slot on the rear side of vacuum cleaner.
- Во время вакуумирования для хранения, например, для движения малой мебели или коврика, использовать парковочный режим для поддержки гибкого шланга и сопла.
  - Двигать крюк на сопле в канавку на стороне пылесоса.
- Яқсо ви хочете перейти невеликий килим або меблі, ви можете використовувати режим паркування на підтримку гнучких шлангів і сопла.
  - Покладіть гак в сопло в гніздо на одній стороні з пилососом.
- Егер шаңсорғышты істету барысында ұй жиһаздарын яки клемшелерді жылжытып алу үшін тоқтата тұру керек болғанда "тоқтата тұру" саңлауына шаңсорғыштың қол сабын сұғып қойуыңызға болады.
  - Қылшақтың жанындағы ілгекті қаирып шаңсорғыштың бүйріндегі қусқа қыстрңыз.

## **3 Storage** Хранение Зберігання продукції Сақтап қойу

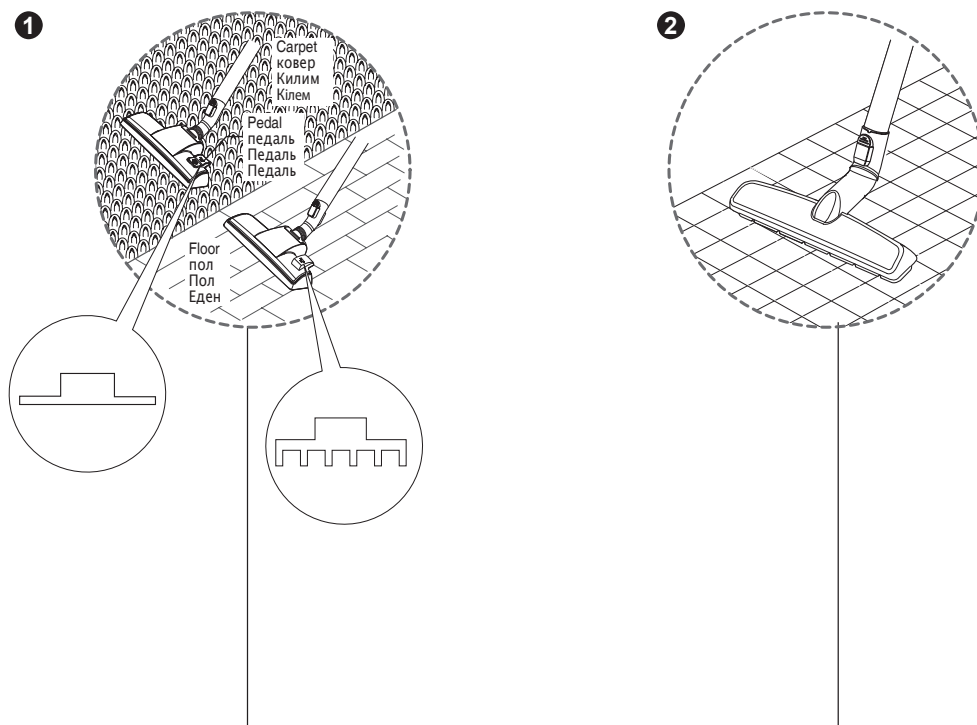
- When you have switched off and unplugged the vacuum cleaner, press the cord reel button to automatically rewind the cord.
- You can store your vacuum cleaner in a vertical position by sliding the hook on the nozzle into the slot on the underside of the vacuum cleaner.
- Когда Вы уже выключили установку и выдернули вилку из розетки, нажать кнопку для автоматической перемотки шнура.
- Вы можете хранить Вашу установку вертикальным положением: плавно двигать крюк на сопле в канавке на обратной стороне установки.
- Після вимикання пилососа, ви можете натиснути на кнопку котушки кабелю для перемотування кабелю автоматично.
- Ви можете зберігати ваші пилососа у вертикальному положенні. У цьому випадку ви можете поставити гачок з сопла в гніздо в нижній частині пилососа.
- Шаңсорғышты өшіріп қуатқа жалғанған сымды ажыратқаннан соң, сымды жинау кнөпкәсін бассаңыз қуат сымы афтоматты түрде жиналады .
- Қылшақтың жанындағы ілгекті қаирып шаңсорғыштың бүйріндегі қусқа қыстрңыз. әрі шаңсорғышты тік қойып сақтаңыз

## How to use Using carpet and floor nozzle / Hard Floor Nozzle

Как использовать Использование насадки для ковра и пола / Насадка для твердого пола

Використовуйте цей продукт Використовуйте килим та підлога сопло / Сопло для жорстких поверх

Қолдану Кілемге және еденге арналған қылшақ қолданбасы / Қатты еден қондырмасы



### 1 Carpet and floor nozzle (depending on model)

насадка для ковра и пола (в зависимости от моделей)

На килим та насадка для підлоги (в залежності від моделі)

Кілемге және еденге арналған қылшақ (белгілі моделдерге негізделіп)

#### • The 2 position nozzle

This is equipped with a pedal which allows you to alter its position according to the type of floor to be cleaned.

#### • Carpet or rug position

Press the pedal to lift the brush up.

#### • Hard floor position (tiles, parquets floor)

Press the pedal to lower brush.

#### • насадка с 2 позициями

Насадка оборудована педалью, которая позволяет изменять свою позицию в соответствии с типом пола очистки.

#### • Нажать на педаль, для подъема щетки

Давить педаль для подъема кисти.

#### • Позиция твердого пола (плиточного, паркетного пола)

Нажать на педаль, для спуска щетки.

#### • У сопло 2 позиції

Продукт має педаль, і ви можете використовувати педаль для зміни положення в залежності від типу підлоги.

#### • Позиція на килим або килим

Ви можете натиснути на педаль, щоб підняти пензля.

• Посада слово для жорстких позицій (плитки і паркету підлоги) Ви можете натиснути на педаль, щоб знизити пензля.

#### • Екі тызгінды қылшақ

Қылшақ Педаль мен қаруланған, оз керегізі бойнша Педальды талдап тазалайсыз.

#### • Клем және адиял тызгіні

Педальты басып қыл шөткіні көтеруге болады.

#### • Қатты еден (қадра тақта немесе қғаш тақта)

Педальты және бір басып қыл шөткіні түсруге болады.

### 2 Hard Floor Nozzle (depending on model)

насадка для твердого пола (в зависимости от моделей)

Сопло для жорстких поверх (в залежності від моделі)

Қатты еден қондырмасы (белгілі моделдерге негізделіп)

- Efficient cleaning of hard floors (wood, linoleum, etc)

- Эффективная очистка твердого пола (деревянного, линолеумного и так далее)

- Эффективна збирання твердих підлог (дерев'яних, лінолеум і т.д.)

- Өнімды түрде тазалайды (сырланған тақта, тақта.)

## How to use Using Hard Floor Nozzle / Turbine Nozzle

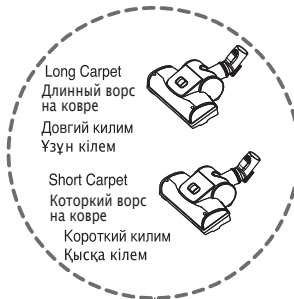
Как использовать Использование насадки для твердого пола / Турбо насадка

Використовуйте цей продукт Використовуйте Сопло для жорстких поверх / Сопла турбін  
Қолдану Сұғындырманы еденде қолдану / Қылшақ шаңсорғыш

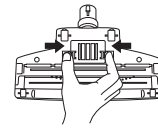
3



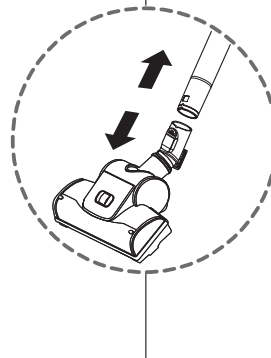
4



Cleaning Turbine Nozzle  
Очистка турбо щетки  
Насадка для очистки турбинних  
Қылшақ шөткі шаңсорғышты тазалау



Open  
Открыть  
Відкривати  
Ашыу



Bottom  
Дно  
Дно  
төмен

**3 Hard Floor Nozzle (depending on model)**  
Насадка для твердого пола (в зависимости от модели)  
Сопло для жорстких поверх (в залежності від моделі)  
Қатты еден қондырмасы (белгілі маделдерге негізделіп)

- You can perform cleaning at any place like corner or crevice since revolution is free.
- Эффективная очистка твердого пола (деревянного, линолеумного и так далее)
- Эффективне очищення твердих поверхів (деревина, лінолеум, т.д)
- Өнімді түрде тазалайды (сырланған тақта, тақта.)

**4 Turbine Nozzle (depending on model)**  
Турбо-насадка (в зависимости от модели)  
Сопла турбін (в залежності від моделі)  
Қылшақ шаңсорғыш (белгілі маделдерге негізделіп)

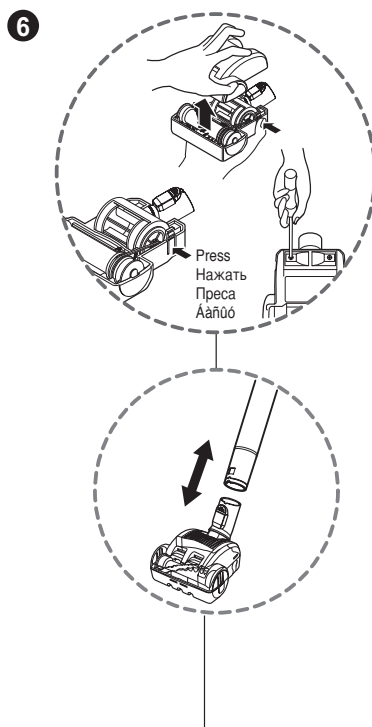
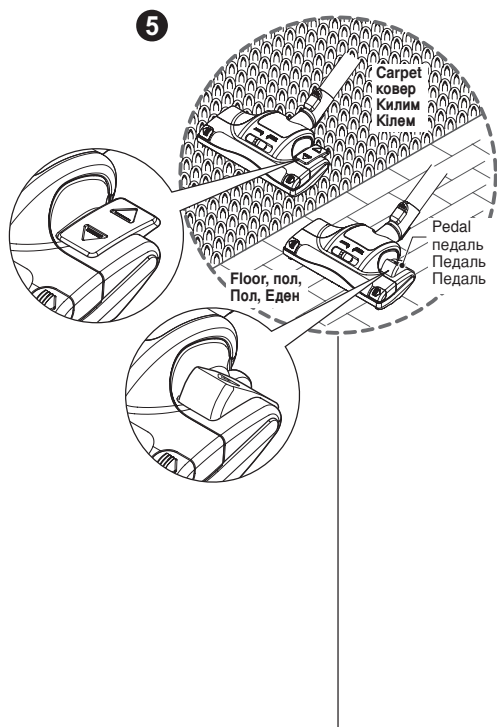
- Cleaning turbine brush nozzle.
- Press the button on the rear side of the nozzle to separate the air cover.
- Use the crevice tool to vacuum clean the brush and fan.
- Очистка турбо-насадки с кистью.
- Нажать кнопку на задней стороне насадки для отделения воздушной крышки.
- Использовать кисть для удаления пыли и средство для очистки пыли в трещине для очистки кисти и лопасти.
- Протріть сопла турбіни для пензля.
- Ви можете натиснути на кнопку на задній стороні, щоб відділити повітря покриву.
- Використовуйте кисть пилення щілину та інструмент для очищення їх.
- Қылшақ шөткі шаңсорғышты тазалау
- Шаңсорғыштың артындағы ноқтаны басып ауа шығару қақпағың ашыңыз
- Саңлауларға арналған қондырма және Шаңға арналған қылшақ арқылы желдеткіш және қылшақты тазалаңыз .



## How to use Using All Floor nozzle and mini turbine nozzle

Как использовать Использование насадки для чистки всех полов и мини-турбо насадки  
Використовуйте цей продукт Використання Всієї насадки Поверху і міні. Килима турбіна насадки

Қолдану Үнүерсэл еден шаңсорғш және кшкентай қлшақ шаңсорғышты қолдану



### 5 All Floor nozzle (depending on model)

Насадка Турбо для чистки полов всех типов (в зависимости от моделей)  
Вся насадка Поверху (в зависимости від моделі)  
Үнүерсэл қылшақ (белгілі маделдерге негізделін)

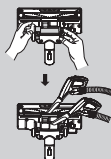
- **The 2 position nozzle**  
This is equipped with a pedal which allows you to alter its position according to the type of floor to be cleaned.
- **Carpet or rug position** Press the pedal (▲), then brush will rotate
- **Hard floor position** Press the pedal (▲), then brush will stop rotating.
- Насадка, которая может работать в 2-х положениях, оснащена педалью, которая позволяет вам менять положение в зависимости от типа убираемого пола.
- Положение для чистки ковра или коврика нажмите на педаль (▲), после чего щетка будет вращаться.
- Положение для чистки жесткого пола. Нажмите на педаль (▲), после чего щетка прекратит вращаться.
- **2 насадки позиции** Це обладнано педаллю, яка дозволяє вам змінювати його позицію за твердженням вигляд поверху, який чиститься.
- **Килим або позиція килима** Натискуйте педаль (▲), потім щітка обертатиме
- **Тверда позиція поверху** Натискуйте педаль (▲), потім щітка переставатиме обертати.
- **2 қалып қондырмасы** Бұл шаңсорғыш оның қалпын тазаланатын еденнің түріне байланысты өзгертуге мүмкіндік беретін аяқ рычагымен жабдықталған.
- **Кілем немесе кілемше қалпы** Щетканы төмендету үшін (▲) аяқ рычагын басыңыз.
- **Қатты еден қалпы** Щетканы көтеру үшін (▲) аяқ рычагын басыңыз.

### 6 Mini turbine nozzle (optional)

Насадка с мини-турбиной (не во всех моделях)  
Міні. турбіна насадка (необов'язковий)  
Кішкентай Қылшақ шаңсорғыш (Талдауға болады)

- Mini turbine is used for stairs and other hard to reach places.
- To clean the mini turbine nozzle, remove the nozzle cover : Remove 2 screws on the bottom and take mini turbine nozzle cover off as shown.
- Frequently clean and remove hair, string, and lint build-up in the brush area. Failure to do so could damage to mini turbine nozzle.
- Мини-турбо насадка используется для чистки лестниц и других труднодоступных мест.
- Чтобы вычистить мини-турбо насадку, снимите кожух насадки. Выверните 2 винта на дне и снимите кожух насадки с мини-турбиной, как показано на рисунке.
- Чаще чистите и удаляйте волосы, нити и пух, скапливающиеся в области щетки. Несоблюдение этого указания может привести к повреждению насадки с мини-турбиной.
- Міні турбіна used для сходинок і інших твердий, щоб досягти місць.
- Щоб очистити міні турбіна насадку, переміщують кришку насадки. Перемістіть 2 гвинти на низі і візьміть міні. турбіна насадку покривають від того, як показано.
- Часто начисто і переміщують волосся, рядок, і рекламу lint, в області щітки. Відмова зробити так могла пошкодити до міні турбіна насадки.
- Мини турбина стаяларда және басқа жету қиын жерлерде пайдаланылады.
- Мини турбина қондырмасын тазалау үшін қондырманың сыртын ашыңыз :
- Астындағы 2 винтті шығарып, көрсетілгендей мини турбина қондырмасының сыртын ашыңыз.
- Щетка аймағында шаш, жіп және мамықты жиі тазалаңыз. Бұлай істемей мини турбина қондырмасын зақымдауы мүмкін.

Cleaning All Floor nozzle / Насадка для чистки полов всех типов  
Очищення Всієї насадки Поверху  
Барлық еден турлерін тазалауға арналған қондырма



- Open the cover by pulling the hook.
- Откройте кожух, потянув за крюк.
- Відкрийте кришку натягненням крюка.
- Қондырманың саңылауы мен щеткесін тазалаңыз.
- Clean the hole and brush of the nozzle.
- Прочистите отверстие и щетку насадки.
- Чистьте діру і щітку насадки.
- Ілмектен тартып, қақпақшасын ашыңыз.

## How to use Cleaning all floor nozzle

## Как использовать Очистка насадки для пола

## Використовуйте цей продукт Чищення універсальної насадки для підлоги

## Қолдану Барлық едендерге арналған ұшты тазалау

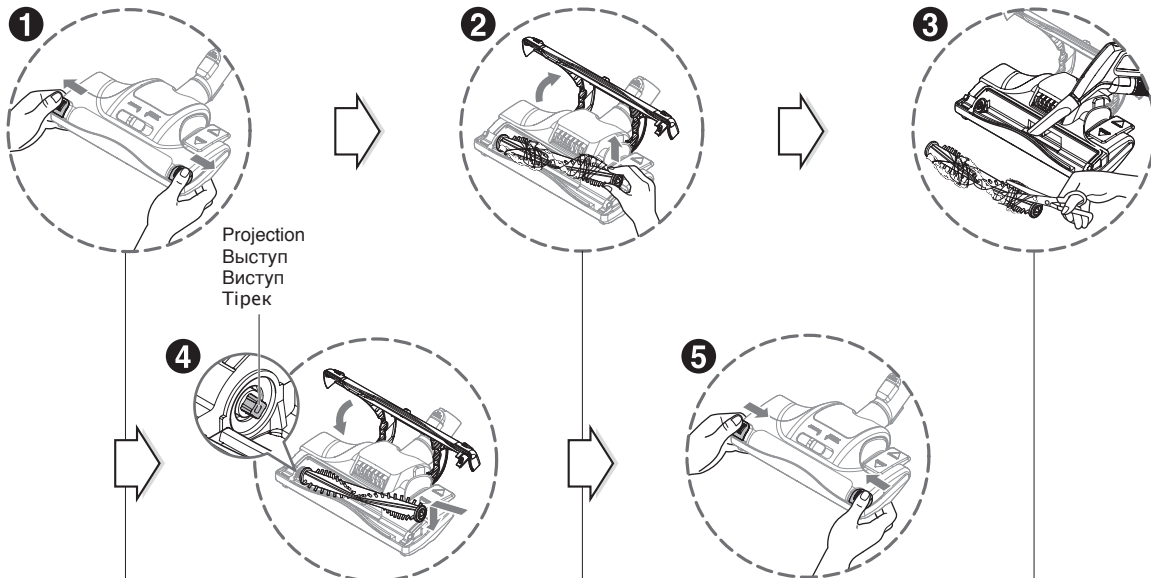
### ⚠ CAUTION, ОСТОРОЖНО, УВАГА, АБАЙ БОЛЫҢЫЗ

**Personal injury hazard.** Always unplug the vacuum cleaner before cleaning. Failure to do so could result in personal injury.

**Опасность телесного повреждения.** Перед очисткой отключайте пылесос от сети. Несоблюдение данного указания может привести к телесному повреждению.

**Небезпека травмування.** Перед чищенням завжди відключайте пилосос від розетки. Недотримання цього правила може призвести до травмування.

**Жарақат алу қаупі бар.** Тазалау алдында шаңсорғышты өшіріңіз. Әйтпесе, жарақат алуыңыз мүмкін.



- 1 Push the lever outside.
- 1 Отведи́те фикса́торы в сторо́ну.
- 1 Відхиліть важіль назовні.
- 1 Тетікті сыртқа қарай тартыңыз.

- 2 Open the cover and put up the brush.  
⚠ Do not touch the brush because the brush is so hot after turning off the vacuum cleaner.
- 2 Откройте крышку и извлеките щетку.  
⚠ Не касайтесь щетки, так как она может быть горячей после выключения пылесоса.
- 2 Відкрийте кришку і вийміть щітку.  
⚠ Після вимкнення пилососа не торкайтеся щітки, оскільки після використання вона дуже сильно нагрівається.
- 2 Қақпақты ашып, қылшақты шығарыңыз.  
⚠ Қылшаққа тимеңіз, себебі шаңсорғышты өшіргеннен кейін қылшақ ыстық болады.

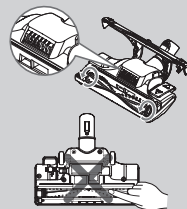
- 3 Clean the brush and nozzle.
- 3 Очистите щетку и насадку.
- 3 Почистіть щітку й насадку.
- 3 Қылшақ пен ұшты тазалаңыз.

- 4 Push the brush into the projection, put down the brush and close the cover.
- 4 Установите щетку на выступ, уложите щетку и закройте крышку.
- 4 Вставте щітку у виступ, покладіть щітку на місце і закрийте кришку.
- 4 Қылшақты тірекке кіргізіп, оны салыңыз да, қақпақты жабыңыз.

- 5 Push the lever inside.
- 5 Установите на место фикса́торы.
- 5 Складіть важіль усередину.
- 5 Тетікті ішке қарай итеріңіз.

### ⚠ CAUTION, ОСТОРОЖНО, УВАГА, АБАЙ БОЛЫҢЫЗ

- Do not block up the hole by hand or another object (paper, fabric, stockings, etc) when open the cover.
- Не закрывайте отверстие рукой или другим предметом (бумагой, тканью, чулками и т.п.) при открытии крышки.
- Відкриваючи кришку, не затуляйте отвір рукою або будь-яким предметом (папір, тканина, панчоха та т.п.).
- Қақпақты ашқан кезде тесікті қолмен немесе басқа затпен (қағаз, мата, шұлық, т.б.) жаппаңыз.
- Do not touch the brush when nozzle is overturned.
- Не прикасайтесь к щетке, когда насадка перевернута.
- Не торкайтеся щітки, коли насадка перевернута догори низом.
- Ұш аударылып тұрған кезде қылшаққа тимеңіз.

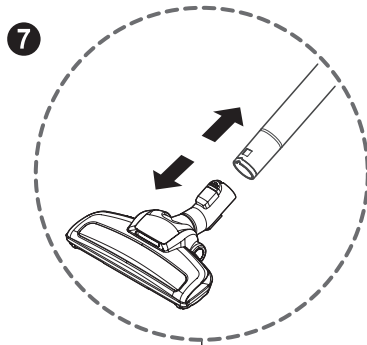


**How to use** Using Turbine Nozzle

**Как использовать** Использование Турбо насадки

**Використовуйте цей продукт** Використовуйте Сопла турбін

**Қолдану** Турбо-щётканы қолдану



**7 Turbine Nozzle (depending on model)**

**Турбо насадка (в зависимости от модели)**

**Сопла турбін (в залежності від моделі)**

**Қылшақ шаңсорғыш (белгілі маделдерге негізделіп)**

- Frequently clean and remove hair, string, and lint build-up in the brush area. Failure to do so could damage to mini turbine nozzle.
- Чаше чистите и удаляйте волосы, нити и пух, скапливающиеся в области щетки. Несоблюдение этого указания может привести к повреждению насадки с мини-турбиной.
- Часто начисто і переміщують волосся, рядок, і рекламу lint, в області щітки. Відмова зробити так могла пошкодити до mini turbine насадки.
- Щетка аймағында шаш, жіп және мамықты жиі тазалаңыз. Бұлай істемей мини турбина қондырмасын зақымдауы мүмкін.

## How to use Cleaning Turbine Nozzle

## Как использовать Очистка турбо-щетки

## Використовуйте цей продукт Насадка для очистки турбінних

## Қолдану Турбо-щётканы тазалау

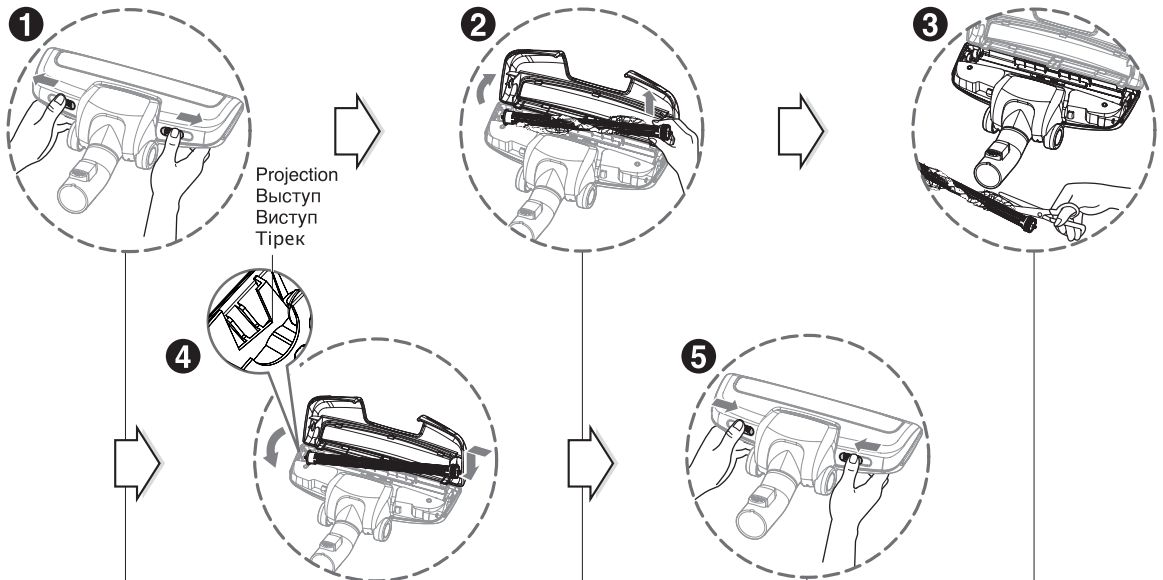
### ⚠ CAUTION, ОСТОРОЖНО, УВАГА, АБАЙ БОЛЫҢЫЗ

**Personal injury hazard.** Always unplug the vacuum cleaner before cleaning. Failure to do so could result in personal injury.

**Опасность телесного повреждения.** Перед очисткой отключайте пылесос от сети. Несоблюдение данного указания может привести к телесному повреждению.

**Небезпека травмування.** Перед чищенням завжди відключайте пилосос від розетки. Недотримання цього правила може призвести до травмування.

**Жарақат алу қаупі бар.** Тазалау алдында шаңсорғышты өшіріңіз. Әйтпесе, жарақат алуыңыз мүмкін.



- 1 Push the lever outside.
- 1 Отведи́те фикса́торы в сторо́ну.
- 1 Відхиліть важіль назовні.
- 1 Тетікті сыртқа қарай тартыңыз.

- 2 Open the cover and put up the brush.  
⚠ Do not touch the brush because the brush is hot after turning off the vacuum cleaner.
- 2 Откройте крышку и извлеките щетку.  
⚠ Не касайтесь щетки, так как она может быть горячей после выключения пылесоса.
- 2 Відкрийте кришку і вийміть щітку.  
⚠ Після вимкнення пилососа не торкайтеся щітки, оскільки після використання вона дуже сильно нагрівається.
- 2 Қақпақты ашып, қылшақты шығарыңыз.  
⚠ Қылшаққа тимеңіз, себебі шаңсорғышты өшіргеннен кейін қылшақ ыстық болады.

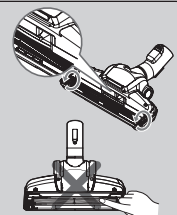
- 3 Clean the brush and nozzle.
- 3 Очисти́те щётку и насадку.
- 3 Почисти́ть щітку й насадку.
- 3 Қылшақ пен ұшты тазалаңыз.

- 4 Push the brush into the projection, put down the brush and close the cover.
- 4 Установите щетку на выступ, уложите щетку и закройте крышку.
- 4 Вставте щітку у виступ, покладіть щітку на місце і закрийте кришку.
- 4 Қылшақты тірекке кіргізіп, оны салыңыз да, қақпақты жабыңыз.

- 5 Push the lever inside.
- 5 Установите на место фикса́торы.
- 5 Складіть важіль усередину.
- 5 Тетікті ішке қарай итеріңіз.

### ⚠ CAUTION, ОСТОРОЖНО, УВАГА, АБАЙ БОЛЫҢЫЗ

- Do not block up the hole by hand or another object (paper, fabric, stockings, etc) when open the cover.
- Не закрывайте отверстие рукой или другим предметом (бумагой, тканью, чулками и т.п.) при открывании крышки.
- Відкриваючи кришку, не затуляйте отвір рукою або будь-яким предметом (папір, тканина, панчоха та т.п.).
- Қақпақты ашқан кезде тесікті қолмен немесе басқа затпен (қағаз, мата, шұлық, т.б.) жаппаңыз.
- Do not touch the brush when nozzle is overturned.
- Не прикасайтесь к щетке, когда насадка перевернута.
- Не торкайтеся щітки, коли насадка перевернута догори низом.
- Ұш аударылып тұрған кезде қылшаққа тимеңіз.



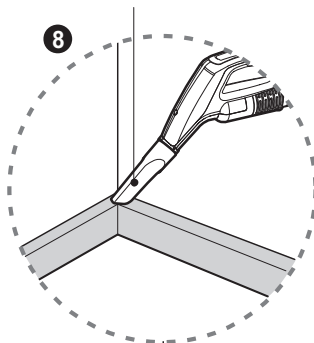
## How to use Using accessory nozzles

## Как использовать Использование вспомогательного сопла

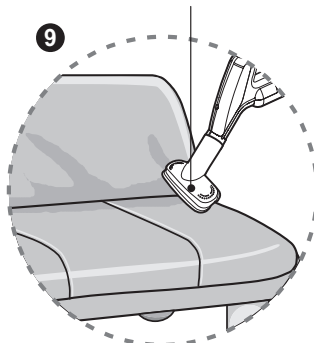
## Використовуйте цей продукт Використовуйте аксесуари сопла

## Қолдану Қосмша қлшақты пайдалану

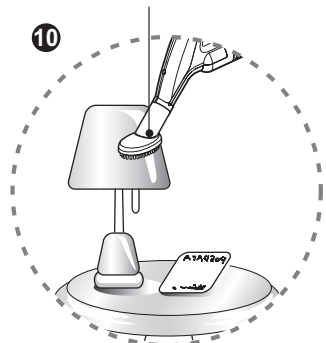
Crevice tool  
Средство для очистки пыли в трещине  
Расщелина инструмент  
Саңлауларға арналған қондырма



Upholstery nozzle  
Сопло для обивки  
Оббивка сопло  
Қаптауыштарды тазалауға арналған қылшақ



Dusting brush  
Кисть для удаления пыли  
Пил щіткою  
Шаңға арналған қылшақ



### 8 Crevice Tool (depending on model)

Средство для очистки пыли в трещине (в зависимости от моделей)  
Расщелина инструмент (в зависимости от модели)  
Саңлауларға арналған қондырма (белгілі моделдерге негізделін)

Crevice tool is for vacuuming in those normally hard-to-reach places such as reaching cobwebs or between the cushions of a sofa.

Средство для очистки пыли в трещине применяется для вакуума обычно труднодоступных мест, например, протирающей паутины, или между диванной подушкой.

У щілину інструменту можна очистити місця, які важко досягти, наприклад, провітрити, або між подушками від дивану.

Қол жетпейтін орындарды, мысалы: бұрыштардағы, немесе диуан мен диуан астындағы орындарда өрмекші торын тазалауға жарамды.

### 9 Upholstery Nozzle (depending on model)

Обивочное сопло (в зависимости от моделей)  
Оббивка сопло (в зависимости от модели)  
Қаптауыштарды тазалауға арналған қылшақ (белгілі моделдерге негізделін)

Upholstery nozzle is for vacuuming upholstery, mattresses etc.

Обивочное сопло применяется для вакуумной обивки, матраца и др.

Можна чистити м'яких меблів та матраців і т.д. з обивки сопла.

Үнуерсәл қлшақ көбнше үй жиһаздарна және көрпе жастқ тазалауға пайдаланлады.

### 10 Dusting Brush (depending on model)

Кисть для удаления пыли (в зависимости от моделей)  
Пил щіткою (в зависимости от модели)  
Шаңға арналған қылшақ (белгілі моделдерге негізделін)

Dusting brush is for vacuuming picture frames, furniture frames, books and other irregular surfaces.

Кисть для удаления пыли применяется для вакуумной рамки для картины, книг и других предметов с нерегулярной внешностью.

Що пил щіткою можна чистити кадри картини, меблі, книги та інші нерегулярні поверхні.

Шаңға арналған қылшақ көбнше рамка, а үй жиһаздарна, ктәп сөресі, және көрпе жастқ тазалауға жарамды.

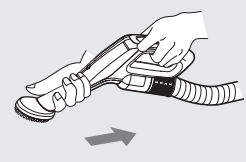
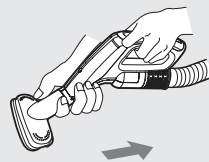
#### NOTICE, Замечание, ПОВІДОМЛЕННЯ, Ескерту

Use accessory in the sofa mode.

Использовать аксессуар в режиме «sofa»

Ви можете використовувати ці приналежності на дивані режимі.

Қосмша бөлмдерін Sofa мәделінде пайдаланңыз.



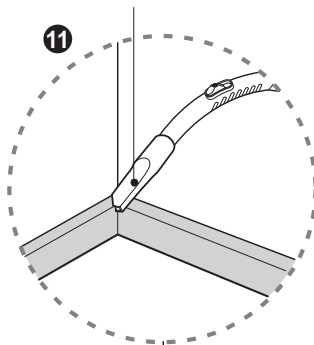
## How to use Using accessory nozzles

Как использовать Использование вспомогательного сопла

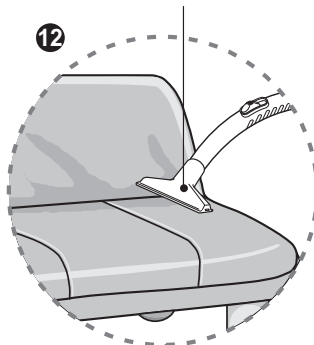
Використовуйте цей продукт Використовуйте аксесуари сопла

Қолдану Қосмша қлшақты пайдалану

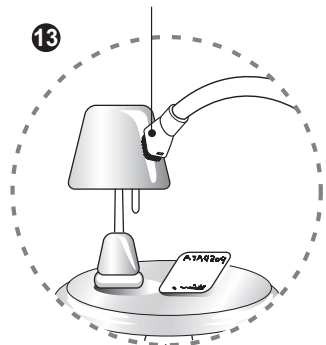
Crevice tool  
Средство для очистки пыли в трещине  
Расщелина инструмент  
Саңлауларға арналған қондырма



Upholstery nozzle  
Сопло для обивки  
Оббивка сопло  
Қаптауыштарды тазалауға арналған қылшақ



Dusting brush  
Кисть для удаления пыли  
Пил щіткою  
Шаңға арналған қылшақ



### 11 Crevice Tool (depending on model)

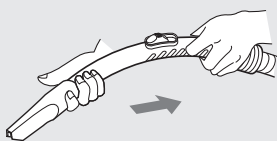
Средство для очистки пыли в трещине (в зависимости от моделей)  
Расщелина инструмент (в зависимости от модели)  
Саңлауларға арналған қондырма (белгілі моделдерге негізделіп)

Crevice tool is for vacuuming in those normally hard-to-reach places such as reaching cobwebs or between the cushions of a sofa.

Средство для очистки пыли в трещине применяется для вакуума обычно труднодоступных мест, например, протирающей паутины, или между диванной подушкой.

У щілину інструменту можна очистити місця, які важко досягти, наприклад, провітрити, або між подушками від дивану.

Қол жетпейтін орындарды, мысалы: бұрыштардағы, немесе диуан мен диуан астындағы орындарда өрмекші торын тазалауға жарамды.



### 12 Upholstery Nozzle (depending on model)

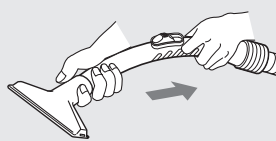
Обивочное сопло (в зависимости от моделей)  
Оббивка сопло (в зависимости от модели)  
Қаптауыштарды тазалауға арналған қылшақ (белгілі моделдерге негізделіп)

Upholstery nozzle is for vacuuming upholstery, mattresses etc.

Обивочное сопло применяется для вакуумной обивки, матраца и др.

Можна чистити м'яких меблів та матраців і т.д. з обивки сопла.

Үнуерсәл қлшақ көбнше үй жиһаздарна және көрпе жастқ тазалауға пайдаланлады.



### 13 Dusting Brush (depending on model)

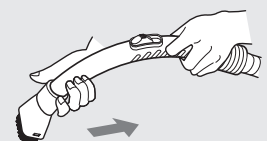
Кисть для удаления пыли (в зависимости от моделей)  
Пил щіткою (в зависимости от модели)  
Шаңға арналған қылшақ (белгілі моделдерге негізделіп)

Dusting brush is for vacuuming picture frames, furniture frames, books and other irregular surfaces.

Кисть для удаления пыли применяется для вакуумной рамки для картины, книг и других предметов с нерегулярной внешностью.

Що пил щіткою можна чистити кадри картини, меблі, книги та інші нерегулярні поверхні.

Шаңға арналған қылшақ көбнше рамка, үй жиһаздарна, ктәп сөресі, және көрпе жастқ тазалауға жарамды.



# How to use Emptying dust tank

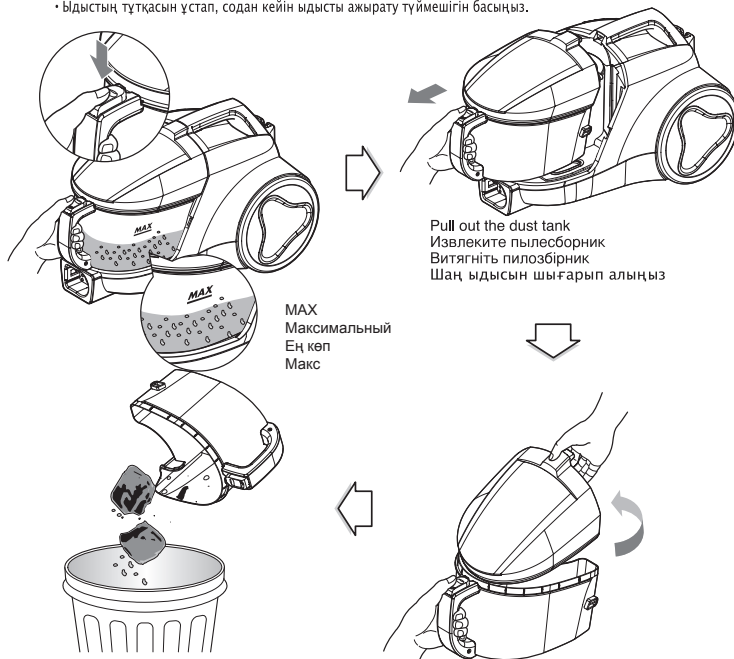
## Как использовать Опустошение контейнера

### Використовуйте цей продукт Очищення пилу бак

#### Қолдану Шаң ыдысын босату

- When the dust in dust tank reaches the maximum line.
- Когда уровень пыли достиг максимальной линии бака.
- Коли пил в пилозбірнику досягла максимального рівня.
- шаңға арналған қап ең жоғары шегіне жеткенде.

- Grasp the handle of the tank and then press the tank separation button.
- Возьмитесь за ручку пылесборника и нажмите кнопку для его разблокировки
- Візьміться за ручку пилозбірника та натисніть на кнопку зняття пилозбірника.
- ыдыстың тұтқасын ұстап, содан кейін ыдысты ажырату түймешігін басыңыз.



#### Moving the vacuum cleaner

- Don't grasp the tank handle when you are moving the vacuum cleaner. The vacuum cleaner's body may fall when separating tank and body. You should grasp the carrier handle when you are moving the vacuum cleaner.

#### Перемещение пылесоса

- Не беритесь за ручку контейнера при перемещении пылесоса. Корпус пылесоса может упасть, если отделится от контейнера. При перемещении пылесоса беритесь за ручку для транспортировки.

#### Переміщення пилососа

- Не використовуйте ручку пилозбірника для переміщення пилососа. Пилозбірник може від'єднатися від корпусу, внаслідок чого пилосос може впасти. Для переміщення пилососа користуйтеся тільки ручкою для носіння.

#### Шаңсорғышты жылжыту

- Шаңсорғышты жылжитқанда ыдыстың тұтқасын ұстамаңыз. Ыдыс пен корпусы ажыратқанда шаңсорғыштың корпусы құлауы мүмкін. Шаңсорғышты жылжитқанда жылжыту тұтқасын ұстау керек.

#### Cleaning the dust tank.

- Open the tank cap.
  - Wash both parts with soft material.
- Gently rinse both parts under a cold running tap.

#### Очистка контейнера

- Открыть крышку резервуара.
  - Очистить обе части мягким материалом.
- Осторожно промывать обе части под краном с холодной водой.

#### Очистіть пил цистерни ретельно.

- Відкрийте ковпачок з танка.
  - Вимийте ці компоненти з м'якою тканиною.
- Промити ці компоненти з холодною водою.

#### Шаң сандығын тазалау

- Шаңсандық қақпағын ашңыз.
  - Сандықты және сандық қақпағын жұмсақ мәтриялмен жуңыз
- Водойда салқын сумен жуңыз.

#### NOTICE

If filters are damaged, do not use them.  
In this cases, contact LG Electronics Service Agent.

#### ЗАМЕЧАНИЕ

При повреждении фильтров нельзя использовать их.  
В этом случае, свяжитесь с сервисным центром.

#### ПОВІДОМЛЕННЯ

Якщо ці фільтри пошкоджені, не використовуйте їх більше.  
У цьому випадку звертайтеся в сервісний центр LG.

#### Диқат

Бұзылған сүзгішты қайта стетуге болмайы Сүзгіш.  
бұзылып қалғанда LG електірлерін ремонттау уәкілімен  
қабарласңыз.

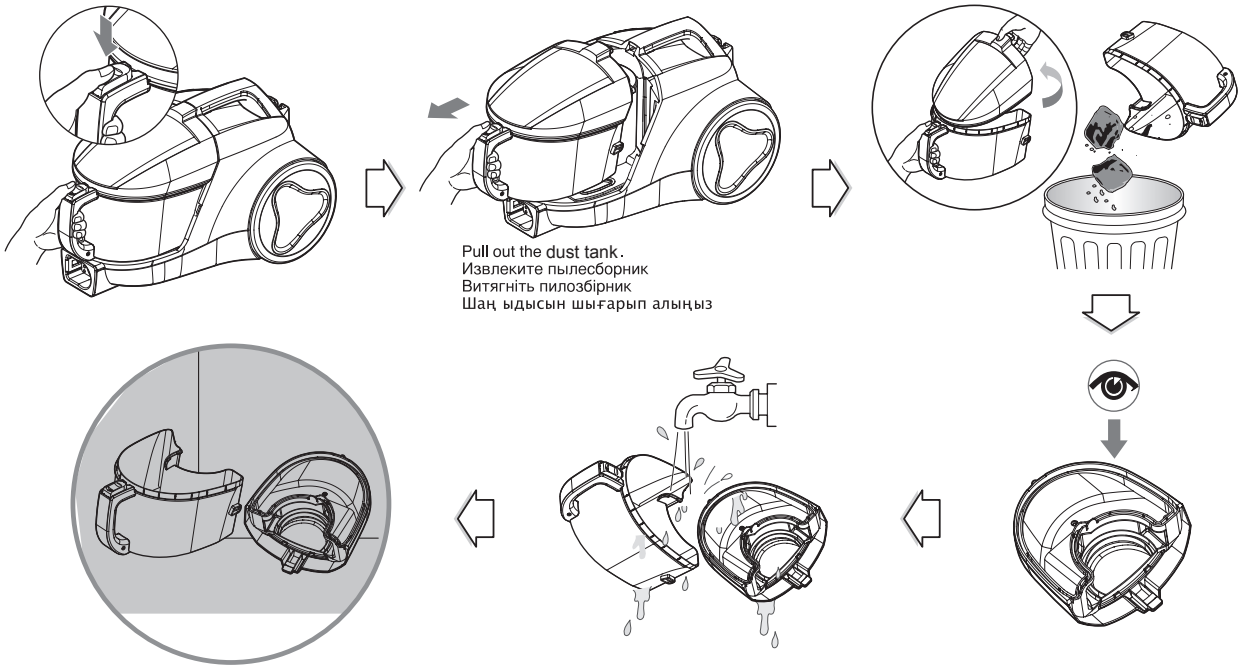
# How to use Cleaning dust tank

## Как использовать Очистка контейнера

### Використовуйте цей продукт Очистіть пил бак

#### Қолдану Шаң ыдысын тазалау

- Grasp the handle of the tank and then press the tank separation button.
- Возьмитесь за ручку пылесборника и нажмите кнопку для его деблокировки.
- Візьміться за ручку пилозбірника та натисніть на кнопку зняття пилозбірника.
- Ыдыстың тұтқасын ұстап, содан кейін ыдысты ажырату разблокировки.



Pull out the dust tank.  
Извлеките пылесборник  
Витягніть пилозбірник  
Шаң ыдысын шығарып алыңыз

Push button and pull out dust tank.  
Raise dust tank cap.  
Dry fully in shade so that moisture is entirely removed.

Нажать кнопку и вытянуть контейнер.  
Поднять крышку контейнера.  
Полностью высушить в прохладном месте для  
устранения влажности.

Будь ласка, натисніть на кнопку і винос пилу танка.  
Зніміть ковпачок від пилу танка.  
Помістіть продукт у сухому місці до тих пір, поки волога  
повністю видалається.

Кнопкани басып сандық қақпағын ашңыз, әрі шаң  
сандығын алып шығыңыз.  
Шаң сандығының қақпағын жинап алңыз  
Салқын орынға қойып толық кептіріңіз.  
Raise dust tank cap.  
Dry fully in shade so that moisture is entirely removed.

#### NOTICE

If suction power decreases after cleaning dust tank,  
clean air filter and motor safety filter. ➔ Next page

#### ЗАМЕЧАНИЕ

Если мощность всасывания падает после очистки  
пылевого резервуара, очистите воздушный фильтр  
и моторный контрольный фильтр.  
➔ Следующая страница

#### ПОВІДОМЛЕННЯ

Якщо ефективність продукту знижується після  
збирання пилу бак, будь ласка, чистити повітряний  
фільтр і фільтр моторного безпеки.  
➔ Наступна сторінка

#### Диқат

Шаңға арналған сандық тазалағансоң күші  
азайса, Ауа сүзгісін және Мотор амаңдық сүзгісін  
тазалаңыз. ➔ Кейінгі бетті оқыңыз

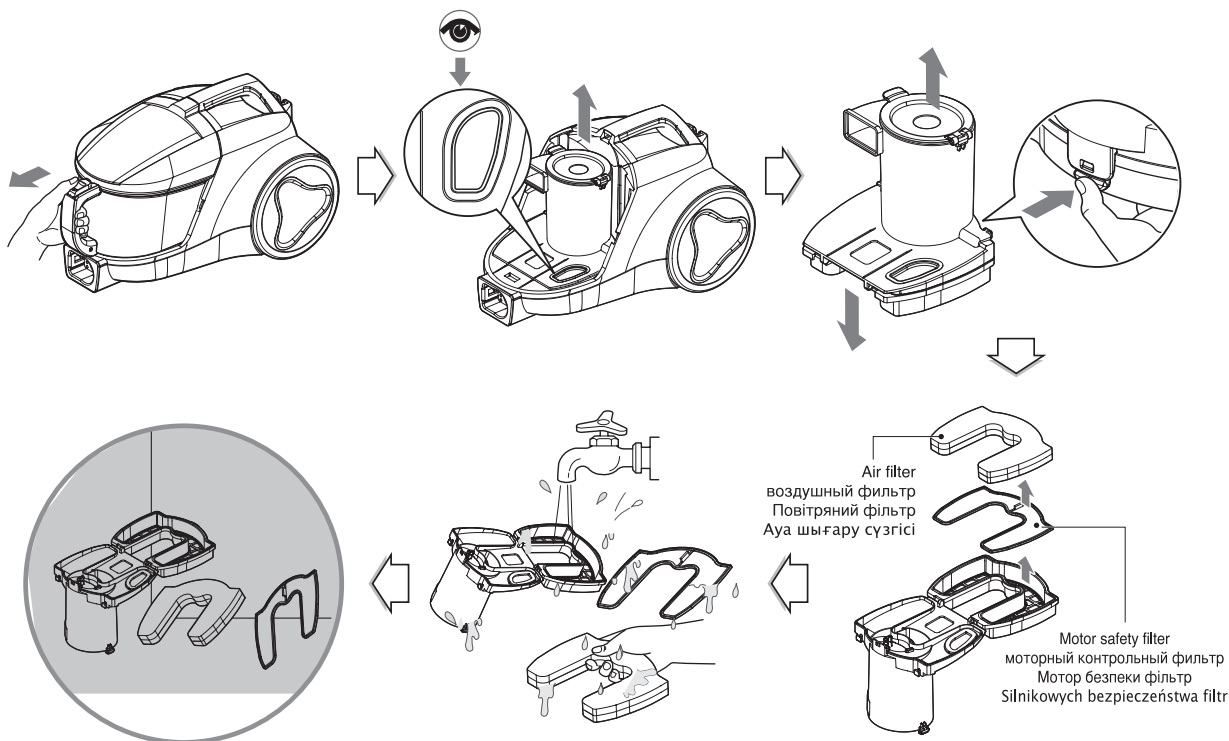


## How to use Cleaning filters and air guide tank

Как использовать Очистка фильтров и воздуховода резервуара

Використовуйте цей продукт Чистення фільтрів і бачку направляючої повітря

Қолдану Сүзгілер мен ауаны бағыттау ыдысын тазалау



If suction power is decreased after cleaning dust tank, clean air filter and motor safety filter.

Air filter and motor safety filter are located at the bottom of the dust tank as above.

- Open the air filter cover by pulling the air filter cover lever and take out air filter and a motor safety filter.
- Separate the parts
- Wash air filter and motor safety filter with water.
- Do not wash filters with hot water.
- Dry fully in shade so that moisture is entirely removed.
- Air filter and motor safety filter should be cleaned as above.

Если мощность всасывания уменьшается после очистки пылесборника, очистите воздушный фильтр и защитный фильтр двигателя.

Воздушный фильтр и защитный фильтр двигателя расположены снизу пылесборника, как показано на рисунке выше.

- Откройте крышку воздушного фильтра, нажав кнопку фиксатора крышки воздушного фильтра, и извлеките воздушный фильтр и защитный фильтр двигателя.
- Отделить части.
- Полностью высушить в прохладном месте для окончательного устранения влажности.
- Воздушный фильтр и защитный фильтр двигателя следует очищать, как показано на рисунке выше.

Якщо після чистення пило збірника сила всмоктування знизилася, почистіть повітряний фільтр та захисний фільтр мотора.

Повітряний фільтр та захисний фільтр мотора знаходяться в нижній частині пилозбірника, про який згадували раніше.

- Відкрийте кришку повітряного фільтра, потягнувши за важіль кришки повітряного фільтра, та вийміть повітряний фільтр і захисний фільтр мотора.
- Будь ласка, всі ці окремі компоненти.
- Промийте повітряний фільтр і фільтр моторного безпеки з холодною водою.
- Не мийте ці фільтри з гарячою водою.
- Помістіть продукт у сухому місці до тих пір, поки волога повністю видаляється.
- Повітряний фільтр та захисний фільтр мотора слід чистити за описаною раніше схемою.

Шаң контейнерін тазалағаннан кейін сору қуаты азайса, ауа сүзгісін және қозғалтқыш қауіпсіздігі сүзгісін тазалаңыз. Барлық ауа сүзгілері мен қозғалтқыш қауіпсіздігі сүзгілері жоғарыда көрсетілгендей шаң контейнерінің төменгі жағында орналасады.

- Ауа сүзгісінің қақпағының тетігінен тартып, ауа сүзгісінің қақпағын ашыңыз да, ауа сүзгісі мен қозғалтқыш қауіпсіздігі сүзгісін алып шығыңыз.
- Әр-бір бөлесті шешіп алңыз
- Ауа сүзгісін және Мотор амандық сүзгісін тазалау.
- Қайнақ сумен жуып тазалауға болмайды.
- Салқын орынға қойып суын толық құрғатңыз.
- Барлық ауа сүзгілері мен қозғалтқыш қауіпсіздігі сүзгілері жоғарыда көрсетілгендей тазалануы тиіс.

### ⚠ WARNING!

Gently rinse both parts separately under a cold running tap until the water runs clear. Do not use detergent or a washing machine or dishwasher. Wash filters at least once a month.

### ⚠ ОПАСНО!

Осторожно промывать обе отделенной части под краном с холодной водой впрядь до потока чистой воды. Нельзя использовать моющее средство или моечную машину или посудомоечную машину. Промывайте фильтры не реже одного раза в месяц.

### ⚠ ПОПЕРЕДЖЕННЯ!

Промити ці компоненти з холодною водою до тих пір, поки використовується вода стає чистою. Не використовуйте миючих засобів, пральних машин або блядо шайбу. Мийте фільтри принаймні раз на місяць.

### ⚠ Ескерту!

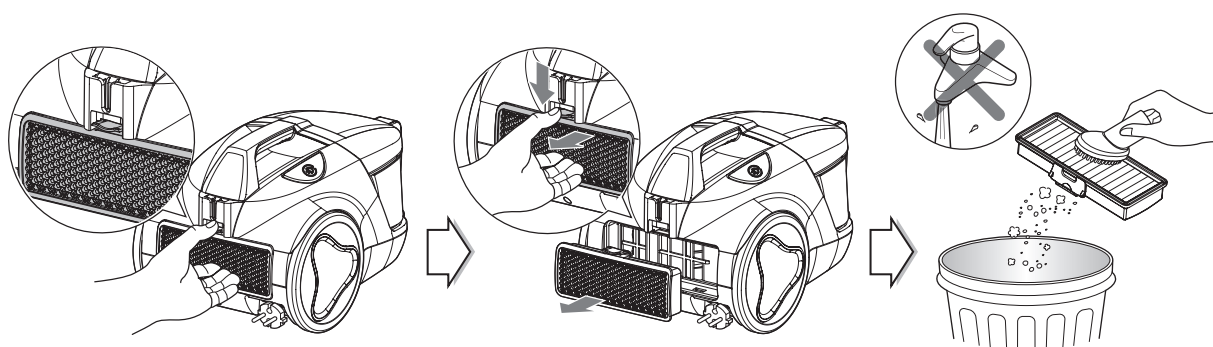
Водойда салқын сумен жуңыз. су тұнық болғанғадейін. Тазалау сұйқтығын стетуге, кір жуғыш машина немесе шыны жуғыш машина арқылы жууға болмайды. Сүзгілерді кем дегенде айына бір рет жуыңыз.

## How to use Cleaning exhaust filter

Как использовать Очистка сажевого фильтра

Використовуйте цей продукт Чистий вихлопною фільтр

Қолдану Ауа шығару сүзгісін тазалау



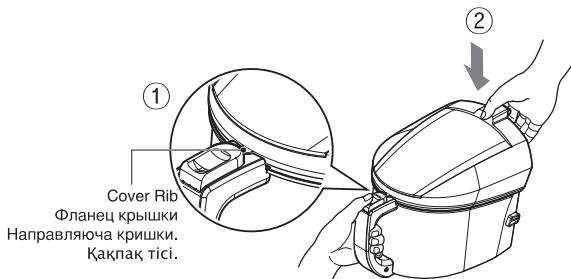
- The exhaust filter is a reusable HEPA filter.
- To change the exhaust filter, remove the filter cover on the body by release hook.
- Pull out the exhaust filter.
- Dust off filter.
- The exhaust filter should be cleaned at least once a year.
- Сажевый фильтр является повторно используемым HEPA фильтром.
- Для замены сажевого фильтра снимать крышку фильтра на корпусе расцеплением крюка.
- Вытягивать сажевый фильтр.
- Сдувать пыль с фильтра.
- Сажевый фильтр должен быть очищен, по крайней мере, раз в год.
- Вихлопні фільтр стандарту HEPA-фільтр.
- Якщо ви хочете замінити випускний фільтр, ви можете використовувати звільнення гачка видалити фільтр покриву.
- Вийміть вихлопних фільтрів.
- Очистьте від пилу фільтр.
- Цей фільтр необхідно чистити не рідше одного разу на рік.
- Ауа шығару сүзгісі қайталап стетуге болатын HEPA сүзгі.
- Ауа шығару сүзгісісүзгіш үсіндегі ілгекті ажратып , кейін сүзгіш қақпағын шығарңыз.
- Шығарғыш сүзгісын тартып шығарңыз .
- Шаңын сілкіп тұсрңыз.
- Шығарғыш сүзгісын кемінде бір жылда бір тазалап тұрыңыз

## How to use Assembling Tank Cover & Tank assembly

Как использовать Сборка крышки Контейнера и контейнер в сборе

Використовуйте цей продукт Зборка кришки бачку і зборка бачка

Қолдану Ыдыс қақпағы мен ыдыс жинағын құрастыру



① Set cover rib on handle hole.

② Press tank cover.

① Установите ребро крышки на рабочее отверстие.

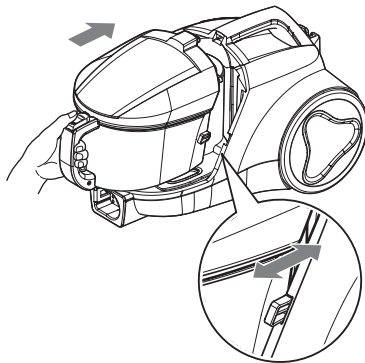
② Нажмите на крышку резервуара.

① Встановіть ребро кришки до отвору ручки.

② Натисніть на кришку бачка.

① Қақпақтың шығыңқы жерін тұтқаның тесігіне қойыңыз

② Ыдыс қақпағын басыңыз



Slide the tank on product to match the tank ribs to groove of body.

Установите пылесборник на пылесос так, чтобы его фланцы совпали с пазами на корпусе.

Встановлювати бак на виріб слід за канавкою в корпусі.

Контейнерді өнімге қойып, контейнер тістерін корпустағы ойықтарға сәйкес келтіріңіз.

If suction power is decreased after re-assembly, check dust tank assembled correctly.

- Check the guide rib whether it is right in tank groove.
- If guide rib is not put in tank hole, re-assemble dust tank in parallel.

Если после повторной сборки мощность всасывания упала, проверьте правильность сборки пылесборника.

- Проверьте правильность установки направляющих фланцев пылесборника.
- Если направляющая не установлена, параллельно вновь соберите пылесборник.

Якщо після зборки сила всмоктування знизилася, перевірте правильність встановлення пилозбірника.

- Переконайтеся, що направляюча кришки у вірній канавці бака.
- Якщо ребро направляючої не увійшло в отвір бачка, встановіть пилозбірник паралельно.

Қайта құрастырудан кейін сору қуаты азайса, шаң ыдысы дұрыс құрастырылғанын тексеріңіз.

- Бағыттауыш тіс контейнердегі ойыққа дұрыс қойылғанын тексеріңіз.
- Бағыттауыш шығыңқы жер ыдыс тесігіне қойылмаса, шаң ыдысын параллель күйде қайта құрастырыңыз.

# What to do if your vacuum cleaner does not work

## Что делать, если пылесос не работает

## Що робити, якщо ваш пилосос не працює

## Шаңсорғыш жұмыс істемей жатса не істеу керек

Check that the vacuum cleaner is plugged in correctly and that the electrical socket is working.

Проверьте правильность подключения пылесоса к сети и исправность электрической розетки.

Перевірте правильність підключення пилососа до електромережі та стан електричної розетки.

Шаңсорғыштың дұрыс қосылғанын және розетканың жұмыс істеп тұрғанын тексеріңіз.

### What to do when suction power decreases

- Turn off the vacuum cleaner and unplug it.
- Check the telescopic pipe, flexible hose and cleaning tool for blockages or obstructions. Check that the dust tank is not full. Empty if necessary.
- Check that the exhaust filter is not clogged. Clean the exhaust filter if necessary.
- Check that the air filter and the motor safety filter are not clogged. Clean the them if necessary.
- Check the inside of the dust separator. Clean the inside of the dust separator if necessary.

### Что делать, если уменьшилась сила всасывания

- Выключите пылесос и отсоедините его от сети.
- Проверьте, не забиты ли телескопическая трубка, гибкий шланг и инструмент для чистки. Проверьте, не переполнен ли пылесборник. При необходимости опустошите его.
- Проверьте, не засорился ли выпускной фильтр. При необходимости почистите выпускной фильтр.
- Проверьте, не засорились ли воздушный фильтр и защитный фильтр двигателя. При необходимости почистите их.
- Проверьте внутреннюю часть пылеуловителя. При необходимости почистите внутреннюю часть пылеуловителя.

### Що робити, якщо знизилась потужність усмоктування

- Вимкніть пилосос та вийміть вилку із розетки.
- Перевірте телескопічну трубку, гнучкий шланг та насадку на засмічення та наявність сторонніх предметів. Перевірте, чи не заповнений пилозбірник. При необхідності спорожніть його.
- Перевірте, чи випускний фільтр не засмічений. При необхідності очистіть випускний фільтр.
- Перевірте, чи не засмічені повітряний та передмоторний фільтри. При необхідності очистіть їх.
- Перевірте пилоловлювач зсередини. При необхідності, очистіть пилоловлювач зсередини.

### Сору күші азайса не істеу керек

- Шаңсорғышты өшіріп, желіден ажыратыңыз.
- Телескоптық түтікте, иілгіш шлангта және тазалау құралында кедергілер бар-жоқ екенін тексеріңіз. Шаң ыдысының толған-толмағанын тексеріңіз. Қажет болса, оны босатыңыз.
- Қатты заттар сүзгісі бітеліп қалмағанын тексеріңіз. Қажет болса, қатты заттар сүзгісін тазалаңыз.
- Ауа сүзгісі және қозғалтқыш қауіпсіздік сүзгісі бітеліп қалмағанын тексеріңіз. Қажет болса, оларды тазалаңыз.
- Шаң бөлгіштің ішін тексеріңіз. Қажет болса, шаң бөлгіштің ішін тазалаңыз.



### Disposal of your old appliance

1. When this crossed-out wheeled bin symbol is attached to a product it means the product is covered by the European Directive 2002/96/EC.
2. All electrical and electronic products should be disposed of separately from the municipal waste stream via designated collection facilities appointed by the government or the local authorities.
3. The correct disposal of your old appliance will help prevent potential negative consequences for the environment and human health.
4. For more detailed information about disposal of your old appliance, please contact your city office, waste disposal service or the shop where you purchased the product.

### Утилизация старого пылесоса

1. Если на пылесосе есть этот символ с изображением перечеркнутой корзины на колесах, значит, на него распространяются положения европейской директивы 2002/96/EC.
2. Все электрические и электронные устройства должны утилизироваться отдельно от городских отходов на пунктах сбора, указанных правительством или местными органами власти.
3. Правильная утилизация старого пылесоса позволит предотвратить отрицательные последствия для окружающей среды и здоровья человека.
4. Для получения более подробной информации об утилизации старого пылесоса обратитесь в представительство нашей компании в вашем городе, службу по утилизации отходов или магазин, где он был приобретен.

### Утилізація старого пристрою

1. Символ на виробі, що зображає перечреслений контейнер для сміття на колесах, означає, що на даний виріб поширюються положення Європейської директиви 2002/96/EC.
2. Усі електричні й електронні вироби підлягають утилізації окремо від побутових відходів через спеціалізовані пункти прийому, призначені для цих цілей урядом або місцевою владою.
3. Правильна утилізація бувшого у використанні виробу допоможе запобігти потенційним негативним наслідкам для навколишнього середовища й здоров'я людини.
4. За більш докладною інформацією відносно утилізації старого виробу зверніться до міської влади, у службу по утилізації, або у магазин, де ви придбали даний виріб.

Устаткування відповідає вимогам Технічного Регламенту Обмеження Використання деяких Безпечних Речовин в електричному та електронному обладнанні.

### Ескі құрылғыны тастау

1. Өнімге осы сызып тасталған дөңгелек себет таңбасы жабыстырылған болса, бұл өнім еуропалық 2002/96/EC директивасына сай.
2. Барлық электр және электрондық өнімдерді үкімет немесе жергілікті билік бекіткен жинау орындарына, жалпы қоқыстан бөлек тастау керек.
3. Ескі құрылғыны дұрыс тастау қоршаған орта және адамдардың денсаулығы үшін ықтимал теріс салдарлардың алдын алуға көмектеседі.
4. Ескі құрылғыны тастау туралы қосымша ақпарат үшін қала әкімшілігіне, қоқыс жинау қызметіне немесе өнімді сатып алған дүкенге хабарласыңыз.

