



يوجد اسم طراز التلفزيون ورقمه التسلسلي بالجزء الخلفي من  
التلفزيون  
قم بتدوينهما في حالة احتياجك إلى أي خدمة في المستقبل.

الطراز  
الرقم التسلسلي

## توصيل منفذ المكون

P <sub>R</sub>	P <sub>B</sub>	Y	منافذ المكونات على TV
----------------	----------------	---	-----------------------

P <sub>R</sub>	P <sub>B</sub>	Y	منافذ إخراج الفيديو على مشغل أقراص DVD
R-Y	B-Y	Y	
Cr	Cb	Y	
Pr	Pb	Y	

الإشارة	المكون
480i/576i	O
480p/576p	O
720p/1080i	O
1080p	O (٥٠ هرتز / ٦٠ هرتز فقط)

## الوضع المعتمد HDMI/DTV

التردد العمودي (هرتز)	التردد الأفقي (كيلوهرتز)	درجة الدقة
٥٩,٩٤	٣١,٤٦٩	480x720
٦٠	٣١,٥	576x720
٥٠	٣١,٢٥	720x1280
٥٩,٩٤	٤٤,٩٦	1080x1920
٦٠	٤٥	
٥٩,٩٤	٣٣,٧٢	
٦٠	٣٣,٧٥	
٥٠	٢٨,١٢٥	1080x1920
٢٣,٩٧	٢٦,٩٧	
٢٤	٢٧	
٢٩,٩٧٦	٣٣,٧١٦	
٣٠,٠٠	٣٣,٧٥	1080x1920
٥٠	٥٦,٢٥	
٥٩,٩٤	٦٧,٤٣	
٦٠	٦٧,٥	

## وضع 3D (ثلاثي الأبعاد) المعتمد (بالنسبة للتلفزيون ثلاثي الأبعاد)

الإدخال	الإشارة	درجة الدقة	التردد الأفقي (كيلو هرتز)	التردد العمودي (هرتز)	تنسيق الفيديو ثلاثي الأبعاد القابل للتشغيل
HDMI	720p	720x1280	٧٥ / ٩٠ / ٨٩,٩	٦٠ / ٥٩,٩٤	إطار التعبئة (720 60P)
				٥٠	جانب إلى جانب (نصف) ، علوي وسفلي
USB	1080p	1080x1920	٢٨,١٢٥ / ٣٣,٧	٥٠ / ٦٠	جانب إلى جانب (نصف) ، علوي وسفلي
				٢٤ / ٢٣,٩٨	إطار التعبئة (1080 24P)
				٥٠ / ٦٠	جانب إلى جانب ، علوي وسفلي ، إطار فردي متوالي
				٢٤	جانب إلى جانب (نصف) ، علوي وسفلي
Signal	1080p	1080x1920	٣٣,٧	٣٠	جانب إلى جانب (نصف) ، علوي وسفلي
				٣٠	جانب إلى جانب ، علوي وسفلي ، MPO (صورة) ، JPS (صورة)
				٣٠	جانب إلى جانب ، علوي وسفلي ، MPO (صورة) ، JPS (صورة)
التلفزيون الرقمي (DTV)	720p, 1080i				جانب إلى جانب ، علوي وسفلي

إشارة التلفزيون التناظرية	إشارة التلفزيون الرقمية		
PAL/SECAM-B/G/D/K, PAL-I	DVB-T	نظام التلفزيون	نيوزيلندا وسنغافورة
٤٧ إلى ٠١ من CATV، ٦٩ إلى ١ VHF/UHF : BG ٤٧ إلى ٠١ من CATV، ٦٩ إلى ١ VHF/UHF : I ٤٧ إلى ٠١ من CATV، ٦٩ إلى ١ VHF/UHF : DK	٦٩ إلى ٢١ UHF	تغطية البرامج	
PAL B/B	DVB-T	نظام التلفزيون	أستراليا
٤٤ إلى ٢ من CATV : B/B	١٢ إلى ٠٦ VHF ٦٩ إلى ٢٧ UHF	تغطية البرامج	
PAL/SECAM-B/G/D/K, PAL-I, NTSC-M	DVB-T	نظام التلفزيون	إندونيسيا وإسرائيل وميانمار وسري لانكا
٤٧ إلى ٠١ من CATV، ٦٩ إلى ١ VHF/UHF : BG ٤٧ إلى ٠١ من CATV، ٦٩ إلى ١ VHF/UHF : I ٤٧ إلى ٠١ من CATV، ٦٩ إلى ١ VHF/UHF : DK ٧١ إلى ٠١ من CATV، ٧٨ إلى ٢ VHF/UHF:M	٦٩ إلى ٢١ UHF	تغطية البرامج	
PAL/SECAM-B/G/D/K, PAL-I, NTSC-M	DVB-T	نظام التلفزيون	فيتنام وماليزيا
٤٧ إلى ٠١ من CATV، ٦٩ إلى ١ VHF/UHF : BG ٤٧ إلى ٠١ من CATV، ٦٩ إلى ١ VHF/UHF : I ٤٧ إلى ٠١ من CATV، ٦٩ إلى ١ VHF/UHF : DK ٧١ إلى ٠١ من CATV، ٧٨ إلى ٢ VHF/UHF:M	١٢ إلى ٦ VHF ٦٩ إلى ٢١ UHF	تغطية البرامج	
PAL/SECAM-B/G/D/K, PAL-I, NTSC-M	DVB-T	نظام التلفزيون	جمهورية إيران الإسلامية والجزائر وتونس والطرز الرقمي
٤٧ إلى ٠١ من CATV، ٦٩ إلى ١ VHF/UHF : BG ٤٧ إلى ٠١ من CATV، ٦٩ إلى ١ VHF/UHF : I ٤٧ إلى ٠١ من CATV، ٦٩ إلى ١ VHF/UHF : DK ٧١ إلى ٠١ من CATV، ٧٨ إلى ٢ VHF/UHF:M	١٢ إلى ٥ VHF ٦٩ إلى ٢١ UHF	تغطية البرامج	
PAL/SECAM-B/G/D/K, PAL-I, NTSC-M	-	نظام التلفزيون	الطرز التناظري والهند وتايلاند وجنوب إفريقيا و--
٤٧ إلى ٠١ من CATV، ٦٩ إلى ١ VHF/UHF : BG ٤٧ إلى ٠١ من CATV، ٦٩ إلى ١ VHF/UHF : I ٤٧ إلى ٠١ من CATV، ٦٩ إلى ١ VHF/UHF : DK ٧١ إلى ٠١ من CATV، ٧٨ إلى ٢ VHF/UHF:M	-	تغطية البرامج	
٧٥ أوم	٧٥ أوم	مقاومة الهوائي الخارجي	

32LS341*	42LS345*	32LS345*	الطرازات	
32LS341C-TA	42LS3450-TA 42LS345Y-TA	32LS3450-TA 32LS345Y-TA		
١٨٥,٠ x ٥٠١,٠ x ٧٣٨,٠	٢١٢,٠ x ٦٣٥,٠ x ٩٧٢,٠	١٨٥,٠ x ٥٠١,٠ x ٧٣٨,٠	مع الحامل (مم)	الأبعاد (العرض x الارتفاع x العمق)
٨٦,٠ x ٤٣٨,٠ x ٧٣٨,٠	٨٦,٠ x ٥٧١,٠ x ٩٧٢,٠	٨٦,٠ x ٤٣٨,٠ x ٧٣٨,٠	من دون الحامل (مم)	
٧,٥	١١,٨	٧,٥	مع الحامل (كجم)	الوزن
٦,٩	١٠,٧	٦,٩	من دون الحامل (كجم)	
تيار متردد ٢٤٠-١٠٠ فولت ~ ٥٠ ٦٠ / هرتز	تيار متردد ٢٤٠-١٠٠ فولت ~ ٥٠ ٦٠ / هرتز	تيار متردد ٢٤٠-١٠٠ فولت ~ ٥٠ ٦٠ / هرتز	متطلبات الطاقة	
			الطرازات	
			42LS341*	
			42LS341C-TA	
			مع الحامل (مم)	الأبعاد (العرض x الارتفاع x العمق)
			من دون الحامل (مم)	
			مع الحامل (كجم)	الوزن
			من دون الحامل (كجم)	
			متطلبات الطاقة	
			تيار متردد ٢٤٠-١٠٠ فولت ~ ٥٠ ٦٠ / هرتز	

ظروف بيئة التشغيل	
من ٠ درجة مئوية إلى ٤٠ درجة مئوية	درجة حرارة التشغيل
أقل من ٨٠ %	نسبة رطوبة التشغيل
من ٢٠- درجة مئوية إلى ٦٠ درجة مئوية	درجة حرارة التخزين
أقل من ٨٥ %	نسبة رطوبة التخزين



## المواصفات

مواصفات المنتج الواردة أعلاه عرضة للتغيير دون إشعار مسبق بغرض ترقية وظيفته.  
لمعرفة المزيد حول مصدر الإمداد بالطاقة المطلوب ومعايير استهلاك الطاقة، راجع الملصق الموجود على المنتج.

<b>32CS46**</b>	<b>26CS46**</b>	<b>22CS46**</b>		
32CS460-TA 32CS460Y-TB 32CS461-TB 32CS461Y-TB	26CS460-TA 26CS460Y-TA 26CS461-TB 26CS461Y-TB	22CS460-TA 22CS460Y-TA 22CS461-TB 22CS461Y-TB	الطرازات	
٢٠٧,٠ x ٥٦٥,٠ x ٧٩٤,٠	١٩٧,٠ x ٤٨٣,٠ x ٦٦٣,٠	١٦٥,٠ x ٤٠٠,٠ x ٥٣٩,٠	مع الحامل (مم)	الأبعاد (العرض x الارتفاع x العمق)
٧٣,٥ x ٥٠٤,٠ x ٧٩٤,٠	٧٢,٨ x ٤٢٤,٠ x ٦٦٣,٠	٥٦,٨ x ٣٤٥,٠ x ٥٣٩,٠	من دون الحامل (مم)	
٩,٠	٧,٤	٤,٢	مع الحامل (كجم)	الوزن
٨,٠	٦,٦	٣,٩	من دون الحامل (كجم)	
تيار متردد ٢٤٠-١٠٠ فولت ~ ٥٠ / ٦٠ هرتز	تيار متردد ٢٤٠-١٠٠ فولت ~ ٥٠ / ٦٠ هرتز	تيار متردد ٢٤٠-١٠٠ فولت ~ ٥٠ / ٦٠ هرتز	متطلبات الطاقة	
<b>26CS47**</b>	<b>22CS47**</b>	<b>42CS46**</b>		
26CS470-TA 26CS471-TB	22CS470-TA 22CS471-TB	42CS460-TA 42CS460Y-TA 42CS461-TB 42CS461Y-TB	الطرازات	
١٩٧,٠ x ٤٨٣,٠ x ٦٦٣,٠	١٦٥,٠ x ٤٠٠,٠ x ٥٣٩,٠	٢٦١,٠ x ٦٩٥,٠ x ١٠١٧,٠	مع الحامل (مم)	الأبعاد (العرض x الارتفاع x العمق)
٧٢,٨ x ٤٢٤,٠ x ٦٦٣,٠	٥٦,٨ x ٣٤٥,٠ x ٥٣٩,٠	٧٦,٥ x ٦٢٩,٠ x ١٠١٧,٠	من دون الحامل (مم)	
٧,٤	٤,٢	١٥,١	مع الحامل (كجم)	الوزن
٦,٦	٣,٩	١٣,٥	من دون الحامل (كجم)	
تيار متردد ٢٤٠-١٠٠ فولت ~ ٥٠ / ٦٠ هرتز	تيار متردد ٢٤٠-١٠٠ فولت ~ ٥٠ / ٦٠ هرتز	تيار متردد ٢٤٠-١٠٠ فولت ~ ٥٠ / ٦٠ هرتز	متطلبات الطاقة	
<b>32LS340*</b>	<b>42CS47**</b>	<b>32CS47**</b>		
32LS3400-TA 32LS340Y-TA	42CS470-TA 42CS471-TB	32CS470-TA 32CS471-TB	الطرازات	
٢٠٧,٠ x ٥٦٦,٠ x ٧٩٥,٠	٢٦١,٠ x ٦٩٥,٠ x ١٠١٧,٠	٢٠٧,٠ x ٥٦٥,٠ x ٧٩٤,٠	مع الحامل (مم)	الأبعاد (العرض x الارتفاع x العمق)
٧٣,٥ x ٥٠٤,٠ x ٧٩٥,٠	٧٦,٥ x ٦٢٩,٠ x ١٠١٧,٠	٧٣,٥ x ٥٠٤,٠ x ٧٩٤,٠	من دون الحامل (مم)	
٩,١	١٥,١	٩,٠	مع الحامل (كجم)	الوزن
٨,١	١٣,٥	٨,٠	من دون الحامل (كجم)	
تيار متردد ٢٤٠-١٠٠ فولت ~ ٥٠ / ٦٠ هرتز	تيار متردد ٢٤٠-١٠٠ فولت ~ ٥٠ / ٦٠ هرتز	تيار متردد ٢٤٠-١٠٠ فولت ~ ٥٠ / ٦٠ هرتز	متطلبات الطاقة	
<b>42LM34**</b>	<b>32LM34**</b>	<b>42LS340*</b>		
42LM3400-TB 42LM340Y-TB 42LM3410-TC 42LM341Y-TC 42LM3450-TC 42LM345Y-TC	32LM3400-TB 32LM340Y-TB 32LM3410-TC 32LM341Y-TC	42LS3400-TA 42LS340Y-TA	الطرازات	
٢٦١,٠ x ٦٩٦,٠ x ١٠١٨,٠	٢٠٧,٠ x ٥٦٦,٠ x ٧٩٥,٠	٢٦١,٠ x ٦٩٦,٠ x ١٠١٨,٠	مع الحامل (مم)	الأبعاد (العرض x الارتفاع x العمق)
٧٦,٥ x ٦٢٩,٠ x ١٠١٨,٠	٧٣,٥ x ٥٠٤,٠ x ٧٩٥,٠	٧٦,٥ x ٦٢٩,٠ x ١٠١٨,٠	من دون الحامل (مم)	
١٤,٧	٩,١	١٤,٧	مع الحامل (كجم)	الوزن
١٣,١	٨,١	١٣,١	من دون الحامل (كجم)	
تيار متردد ٢٤٠-١٠٠ فولت ~ ٥٠ / ٦٠ هرتز	تيار متردد ٢٤٠-١٠٠ فولت ~ ٥٠ / ٦٠ هرتز	تيار متردد ٢٤٠-١٠٠ فولت ~ ٥٠ / ٦٠ هرتز	متطلبات الطاقة	

## الصيانة

### تنظيف التلفاز

اهتم بتنظيف التلفاز بانتظام للحفاظ على أفضل أداء له ولإطالة عمره الافتراضي.

#### تنبيه

- تأكد من إيقاف التشغيل وفصل سلك الطاقة والكبلات الأخرى أولاً.
- عند ترك التلفاز من دون تشغيل أو استخدام لفترة طويلة، افصل سلك الطاقة من مصدر الطاقة بالحائط وذلك للوقاية من أي تلف محتمل نتيجة للبرق أو التغييرات المفاجئة في شدة التيار.

### الشاشة والإطار والهيكل الخارجي والحامل

- لإزالة الغبار أو الأتربة الخفيفة، امسح السطح بقطعة قماش ناعمة ونظيفة وجافة.
- لإزالة الأوساخ الكبيرة، امسح سطح الشاشة بقطعة قماش ناعمة مرطبة بماء نظيف أو منظف معتدل خفيف. ثم امسح فوراً بقطعة قماش جافة.

#### تنبيه

- تجنب لمس سطح الشاشة في كل وقت، إذ قد يؤدي ذلك إلى إلحاق الضرر بها.
- لا تدفع سطح الشاشة أو تعرضه للحك أو تضغط عليه بظفرك أو بشيء حاد حيث قد يؤدي ذلك إلى حدوث خدوش على الشاشة وتشويه الصورة.
- لا تستخدم المواد الكيميائية فقد تتسبب في تلف المنتج.
- لا ترش السائل على سطح الشاشة. وإذا دخل ماء إلى التلفاز، فقد يتسبب في نشوب حريق أو حدوث صدمة كهربائية أو عطل التلفاز.

### سلك الطاقة

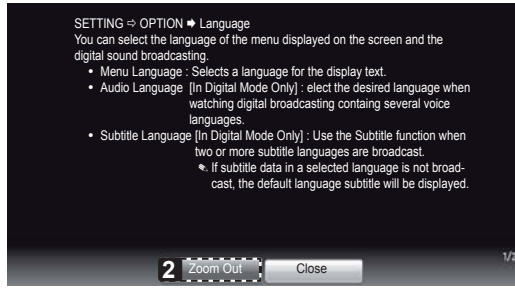
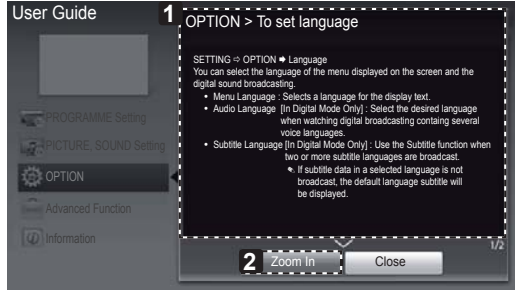
أزل الغبار المتراكم أو الأتربة المتراكمة على سلك الطاقة بانتظام.

## استكشاف الأخطاء وإصلاحها

المشكلة	الحل
تعذر التحكم في التلفاز باستخدام وحدة التحكم عن بُعد.	<ul style="list-style-type: none"> <li>• افحص جهاز استشعار وحدة التحكم عن بُعد وحاول مرة ثانية.</li> <li>• تحقق من عدم وجود أي عائق بين التلفاز ووحدة التحكم عن بُعد.</li> <li>• تحقق من أن البطاريات لا تزال تعمل وأنها مركبة بشكل صحيح (+ إلى +، - إلى -).</li> </ul>
لا تظهر أي صورة ولا يصدر أي صوت.	<ul style="list-style-type: none"> <li>• تحقق من تشغيل التلفاز.</li> <li>• تحقق من توصيل سلك الطاقة بمصدر الطاقة في الحائط.</li> <li>• تحقق من عدم وجود مشكلة في مصدر الطاقة بالحائط من خلال توصيل أجهزة أخرى به.</li> </ul>
يتوقف تشغيل التلفاز فجأة.	<ul style="list-style-type: none"> <li>• افحص إعدادات التحكم بالطاقة. قد يكون مصدر الإمداد بالطاقة انقطع عن تزويد الطاقة.</li> <li>• تحقق من تنشيط ميزة Auto sleep (السكون التلقائي) في إعدادات Time (الوقت).</li> <li>• في حالة عدم وجود إشارة أثناء تشغيل التلفاز، فسيُتوقف التلفاز عن التشغيل بشكل تلقائي بعد مرور 15 دقيقة لا يتم خلالها تسجيل أي نشاط.</li> </ul>

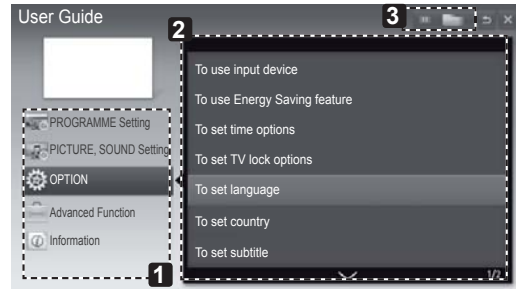
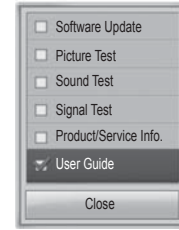
## استخدام دليل المستخدم

يتيح لك دليل المستخدم الوصول بشكل أسهل إلى معلومات التلفاز المفصلة.



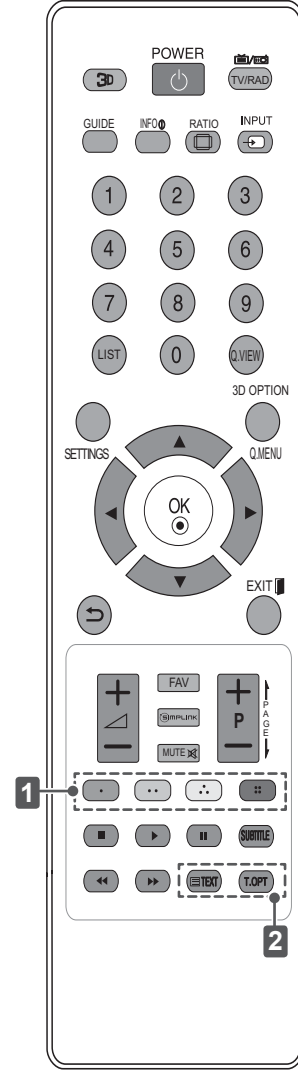
- 1 لعرض شرح القائمة المحددة. يمكنك استخدام الأزرار ٨/٧ للانتقال بين الصفحات.
- 2 لتكبير الشاشة أو تصغيرها.

- 1 اضغط على **SETTINGS** للوصول إلى القوائم الرئيسية.
- 2 اضغط على الزر الأحمر للوصول إلى قوائم **Customer Support (دعم العملاء)**.
- 3 اضغط على أزرار التنقل للانتقال إلى **User Guide (دليل المستخدم)** واضغط على **OK**.

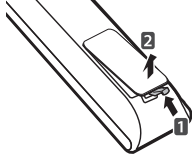


- 1 للتمكن من تحديد الفئة التي تريدها.
- 2 للتمكن من تحديد العنصر الذي تريده.
- 3 للتمكن من استعراض شرح الوظيفة التي تريدها من الفهرس.

يُستخدم لعرض الفيديو ثلاثي الأبعاد.	<b>3D</b>
لتحديد برنامج الراديو، والتلفاز، والتلفاز الرقمي.	<b>TV / RAD</b>
لعرض دليل البرامج.	<b>GUIDE</b>
لعرض المعلومات الخاصة بالبرنامج والشاشة الحالية.	<b>INFO</b>
لإعادة ضبط حجم صورة.	<b>RATIO</b>
لتغيير مصدر الإدخال.	<b>INPUT</b>
للوصول إلى لائحة البرامج المحفوظة.	<b>LIST</b>
للعودة إلى البرنامج المعروض سابقاً.	<b>Q.VIEW</b>
يُستخدم لعرض الفيديو ثلاثي الأبعاد.	<b>3D OPTION</b>
للوصول إلى القوائم الرئيسية.	<b>SETTINGS</b>
للوصول إلى القوائم السريعة.	<b>Q.MENU</b>
للتنقل عبر القوائم أو الخيارات.	أزرار التنقل (أعلى/أسفل/يسار/يمين)
لتحديد القوائم أو الخيارات وتأكيد الإدخال.	<b>OK</b>
للعودة إلى المستوى السابق.	<b>↩</b>
لمسح ما يظهر على الشاشة ولمعاودة مشاهدة التلفاز.	<b>EXIT</b>
للوصول إلى لائحة القنوات المفضلة.	<b>FAV</b>
للوصول إلى أجهزة AV المتصلة بكبل HDMI عبر HDMI-CEC. وفتح قائمة SIMPLINK.	<b>SIMPLINK</b>
لانتقال إلى الصفحة السابقة أو التالية.	<b>← PAGE →</b>
للوصول إلى بعض الوظائف الخاصة في بعض القوائم. (الأحمر: ●●، الأخضر: ●●، الأصفر: ●●، الأزرق: ●●)	<b>الأزرار الملونة</b>
لاستدعاء الترجمة المفضلة في الوضع الرقمي.	<b>SUBTITLE</b>
للتحكم في قوائم الوسائط الخاصة بي (MY MEDIA)، أو الأجهزة المتوافقة مع خاصية SIMPLINK (USB, SIMPLINK).	أزرار التحكم (■, ▶,   , ◀, ►)
تستخدم هذه الأزرار لنصوص المعلومات.	<b>2 أزرار نصوص المعلومات</b>



## وحدة التحكم عن بُعد



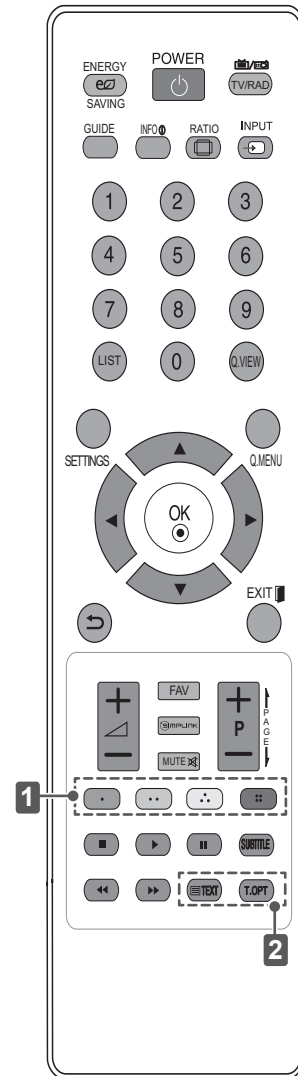
ترتكز المواصفات الموجودة في هذا الدليل على أزرار وحدة التحكم عن بُعد. يرجى قراءة هذا الدليل بعناية واستخدام التلفاز بشكل صحيح. لاستبدال البطاريات، افتح غطاء البطاريات، واستبدل البطاريات (1.5 فولت بحجم AAA) بحيث يتطابق الطرفان (+) و (-) مع الرمز المطبوع داخل حجرة البطاريات ثم أغلق غطاء البطارية. لإزالة البطاريات، قم بتنفيذ إجراءات التركيب بترتيب عكسي.

### تنبيه

- لا تخلط البطاريات القديمة والجديدة، إذ قد يؤدي ذلك إلى إتلاف وحدة التحكم عن بُعد.
- قد لا تعمل بعض المفاتيح على وحدة التحكم عن بُعد في التلفزيون التناظري وفي بعض البلدان.

تأكد من توجيه وحدة التحكم عن بُعد إلى مستشعر وحدة التحكم عن بُعد الموجود على التلفاز. (الطرازات \*\*22/26/32/42CS46\*\*، \*\*22/26/32/42CS47\*\*، \*\*32/42LS34\*\* فقط)

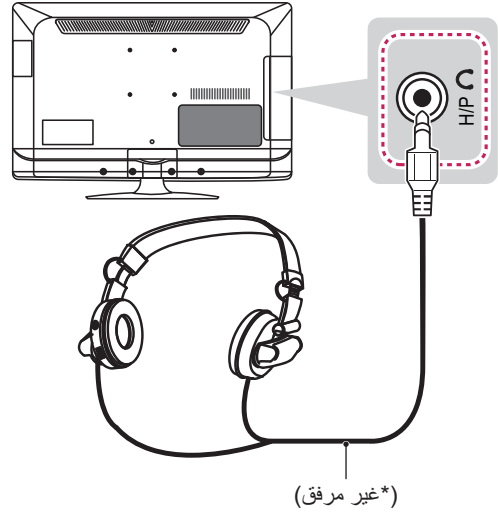
ضبط سطوع الشاشة للحد من استهلاك الطاقة.	<b>ENERGY SAVING</b>
لتحديد برنامج الراديو، والتلفاز، والتلفاز الرقمي.	<b>TV / RAD</b>
لعرض دليل البرامج.	<b>GUIDE</b>
لعرض المعلومات الخاصة بالبرنامج والشاشة الحالية.	<b>INFO</b>
لإعادة ضبط حجم صورة.	<b>RATIO</b>
لتغيير مصدر الإدخال.	<b>INPUT</b>
للوصول إلى لائحة البرامج المحفوظة.	<b>LIST</b>
للعودة إلى البرنامج المعروض سابقاً.	<b>Q.VIEW</b>
للوصول إلى القوائم الرئيسية.	<b>SETTINGS</b>
للوصول إلى القوائم السريعة.	<b>Q.MENU</b>
للتنقل عبر القوائم أو الخيارات.	أزرار التنقل (أعلى/أسفل/يسار/يمين)
لتحديد القوائم أو الخيارات وتأكيدها.	<b>OK</b>
للعودة إلى المستوى السابق.	
لمسح ما يظهر على الشاشة وللمعاودة مشاهدة التلفاز.	<b>EXIT</b>
للوصول إلى لائحة القنوات المفضلة.	<b>FAV</b>
للوصول إلى أجهزة AV المتصلة بكبل HDMI عبر HDMI-CEC. ولفتح قائمة SIMPLINK.	<b>SIMPLINK</b>
للتنقل إلى الصفحة السابقة أو التالية.	<b>PAGE</b>
للوصول إلى بعض الوظائف الخاصة في بعض القوائم. (الأحمر: , الأخضر: , الأصفر: , الأزرق: )	<b>الأزرار الملونة</b>
لاستدعاء الترجمة المفضلة في الوضع الرقمي.	<b>SUBTITLE</b>
للتحكم في قوائم الوسائط الخاصة بي (MY MEDIA)، أو الأجهزة المتوافقة مع خاصية SIMPLINK (USB, SIMPLINK).	أزرار التحكم (■, ▶,   , ◀, ►)
تستخدم هذه الأزرار لنصوص المعلومات.	<b>أزرار نصوص المعلومات</b>



## اتصال سماعة الرأس

(الطرزات 22/26/32/42CS47\*\* فقط)

يرسل إشارة سماعة الرأس من التلفاز إلى جهاز خارجي. قم بتوصيل الجهاز الخارجي والتلفاز بسماعة الرأس كما هو موضح في الصورة التالية.

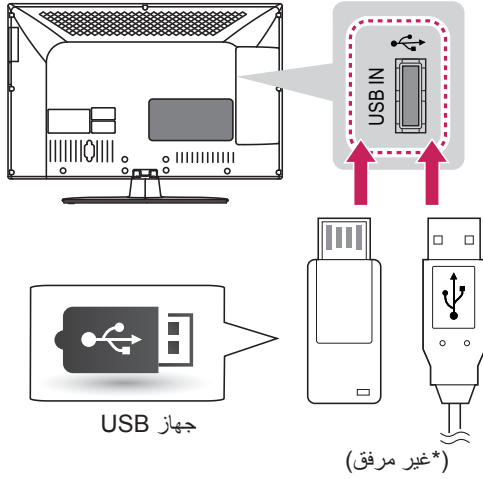


### ملاحظة !

- تكون عناصر قائمة AUDIO (الصوت) مُعطلة عند توصيل سماعة رأس.
- مقاومة سماعة الرأس: 16 أوم
- أقصى إخراج صوت لسماعة الرأس: 9 مللي واط إلى 15 مللي واط
- حجم مقبس سماعة الرأس: 0.35 سم

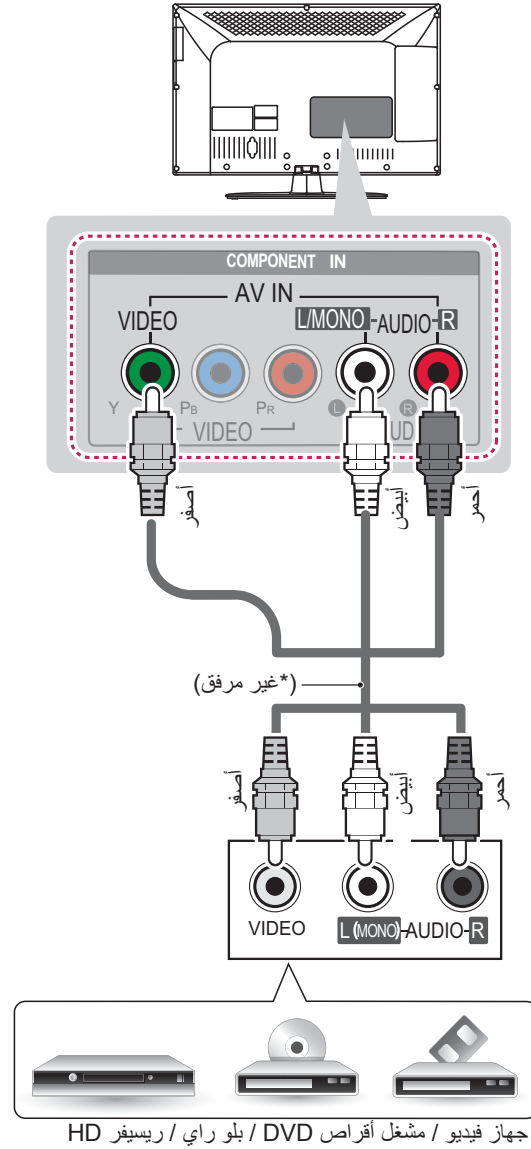
## التوصيل بوحدة USB

قم بتوصيل جهاز تخزين USB مثل ذاكرة فلاش USB أو قرص ثابت خارجي أو قارئ بطاقات ذاكرة USB بالتلفزيون وقم بالوصول إلى قائمة وسائلي لاستخدام ملفات وسائط متعددة مختلفة.



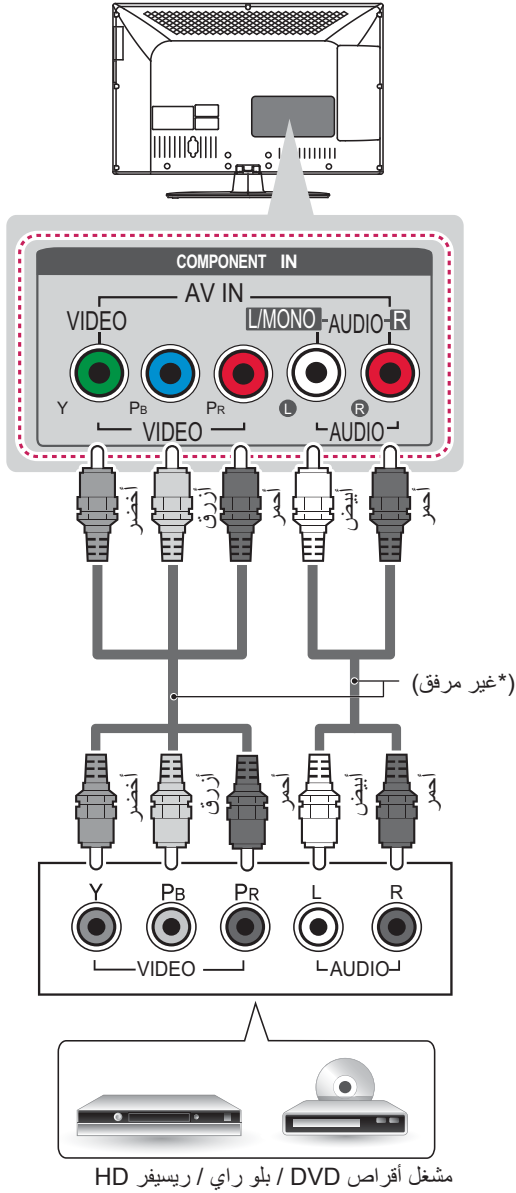
## وصلة الفيديو المركب

لإرسال إشارات الفيديو التناظري وإشارات الصوت من جهاز خارجي إلى التلفاز. قم بتوصيل الجهاز الخارجي بالتلفاز باستخدام كبل مركب كما هو موضح في الصورة التالية.



## وصلة المكون

لإرسال إشارات الفيديو التناظري وإشارات الصوت من جهاز خارجي إلى التلفاز. قم بتوصيل الجهاز الخارجي بالتلفاز باستخدام كبل المكون كما هو موضح في الصورة التالية.



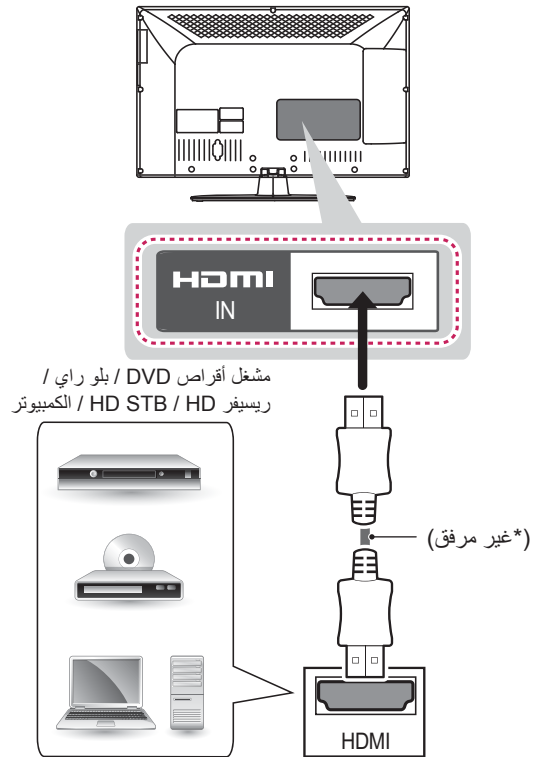
## ملاحظة

- إذا تم توصيل الكبلات بطريقة غير صحيحة، فقد تتسبب في عرض الصورة بالأبيض والأسود أو بالألوان مشوشة.

## وصلة HDMI

لإرسال إشارات الفيديو والصوت الرقمية من جهاز خارجي إلى التلفاز. قم بتوصيل الجهاز الخارجي بالتلفاز باستخدام كبل HDMI كما هو موضح في الصورة التالية.

اختر أي منفذ إدخال HDMI للتوصيل. فلا يهم تحديد منفذ معين لاستخدامه.



## ملاحظة

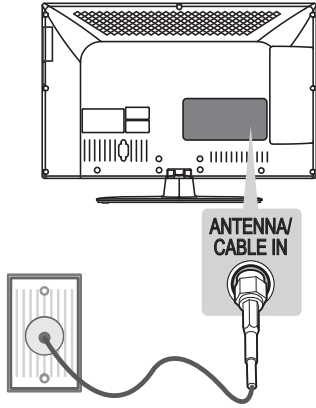
- يوصى باستخدام التلفاز مع وصلة HDMI للحصول على أفضل جودة للصورة.
- استخدم أحدث كبل HDMI™ عالي السرعة مع وظيفة CEC (التحكم في إلكترونيات المستخدم).
- تم اختبار كبلات HDMI™ عالية السرعة لتحمل إشارة عالية الجودة تصل إلى 1080p وأكثر.
- صوت التلفاز الرقمي المعتمد: MPEG و Dolby Digital و HE-AAC و Dolby Digital Plus
- تنسيق صوت HDMI المعتمد: Dolby Digital و PCM (حتى 192 كيلوهرتز، تنسيق صوت 32k/44.1k/48k/88k/96k/176k/192k غير معتمد.)



## إجراء التوصيلات

### توصيل الهوائي

قم بتوصيل التلفاز بمقيس هوائي على الحائط باستخدام كبل RF (بمقاومة 75 أوم).



### ملاحظة

- استخدم جهاز فصل الإشارة لاستخدام أكثر من تلفازين.
- إذا كانت جودة الصورة سيئة، فقم بتثبيت مضخم الإشارات بشكل صحيح لتحسين جودة الصورة.
- إذا كانت جودة الصورة سيئة أثناء توصيل هوائي، فحاول إعادة محاذاة الهوائي في الاتجاه الصحيح.
- لا يتم تزويد كبل هوائي ومحول.

يستخدم هذا القسم الذي يتناول إجراء التوصيلات رسومًا تخطيطية للطرازات \*\*CS46\*\* بشكل أساسي.

قم بتوصيل الأجهزة الخارجية المتنوعة بالتلفاز وبديل بين أوضاع الإدخال لتحديد جهاز خارجي. ولمزيد من المعلومات عن توصيل الأجهزة الخارجية، راجع الدليل المرفق مع كل جهاز. الأجهزة الخارجية المتوفرة هي: أجهزة الاستقبال عالية الدقة ومشغلات أقراص DVD وأجهزة الفيديو وأنظمة الصوت ووحدات تخزين USB والكمبيوتر وأجهزة الألعاب وأجهزة خارجية أخرى.

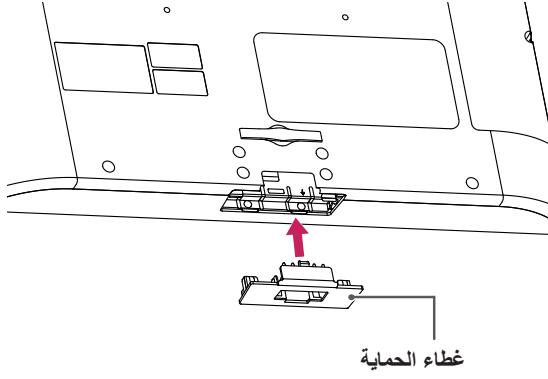
### ملاحظة

- قد يختلف توصيل الجهاز الخارجي من طراز إلى آخر.
- يجب توصيل الأجهزة الخارجية بالتلفاز بغض النظر عن ترتيب منافذ التلفاز.
- في حالة تسجيل برنامج تلفاز على قرص DVD أو جهاز فيديو، تأكد من توصيل كبل إدخال إشارة التلفاز بالتلفاز عبر مسجل أقراص DVD أو جهاز الفيديو. لمزيد من معلومات التسجيل، راجع الدليل المرفق مع الجهاز المتصل.
- راجع دليل الأجهزة الخارجية للحصول على تعليمات التشغيل.
- عند توصيل جهاز ألعاب بالتلفاز، استخدم الكبل المرفق بجهاز الألعاب.
- في وضع PC (كمبيوتر)، قد يحدث بعض التشويش المرتبط بدرجة الدقة أو النمط العمودي أو التباين أو السطوع. في حالة استمرار التشويش، قم بتغيير إخراج الكمبيوتر إلى قيمة دقة أخرى و قم بتغيير معدل التحديث إلى معدل آخر أو قم بضبط السطوع والتباين في قائمة PICTURE (صورة) حتى تحصل على صورة واضحة.
- في وضع PC (كمبيوتر)، قد لا تعمل بعض إعدادات الدقة بشكل صحيح وفقًا لكارت الشاشة.

## عدم استخدام الحامل المكتبي

(الطرازات 26/32/42CS47\*\* , 26/32/42CS46\*\* , 32LS345\* , 32/42LM34\*\* , 32/42LS340\* فقط 32LS341\*)

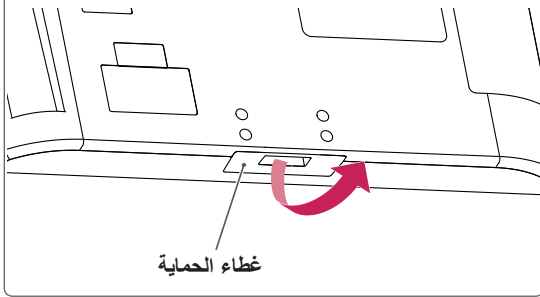
- عند تركيب قوس التثبيت على الحائط، استخدم غطاء الحماية. سوف يحول هذا دون تراكم الأتربة والأوساخ.
- ادفع غطاء الحماية المتوفر مع التلفزيون داخل الفتحة الموجودة أسفل التلفزيون حتى تستقر في مكانها بإحكام.



العربية

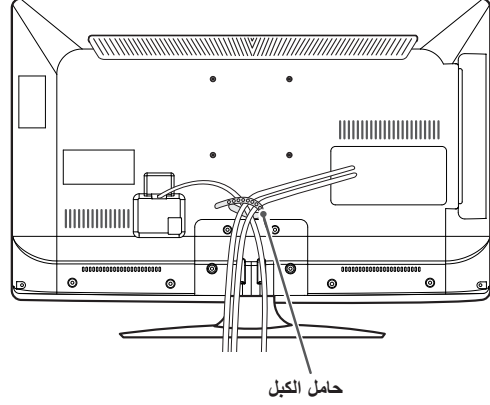
## ملاحظة !

- (الطرازات 32LS341\* , 32LS345\* فقط)
- عند إزالة غطاء الحماية من الجهة السفلى للتلفاز أدخل أصابعك في فتحة الغطاء وأمسك التلفاز بإحكام ثم ادفع للأعلى باتجاهك لإزالته.



## ترتيب الكبلات

(الطرازات 32/42LS341\* , 32/42LS345\* فقط)  
1 اجمع الكبلات واربطها بواسطة حامل الكبل في غطاء التلفاز الخلفي.

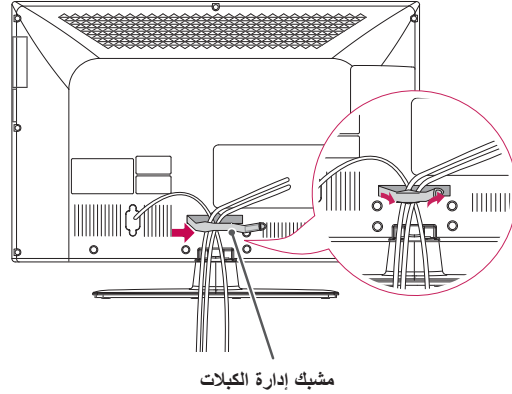


## تنبيه !

- لا تحرك التلفزيون عن طريق الإمساك بحامل الكبل وحامل سلك الطاقة، فقد ينكسر حامل الكبل مما قد يؤدي إلى إصابة شخصية وقد يلحق بالتلفزيون التلف.

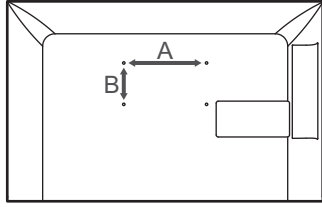
(الطرازات 26/32/42CS47\*\* , 26/32/42CS46\*\* , 32/42LM34\*\* , 32/42LS340\* فقط)

- 1 اجمع الكبلات واربطها بواسطة مشبك إدارة الكبلات.
- 2 ثبت مشبك إدارة الكبلات بإحكام بالتلفزيون.



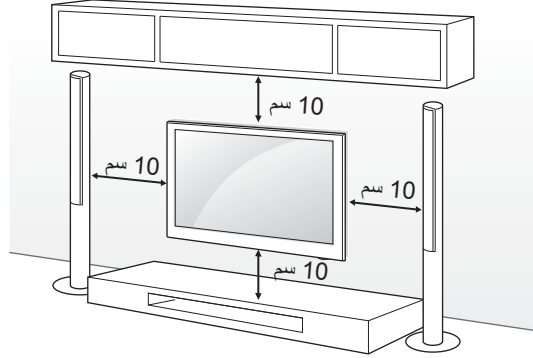
## تنبيه !

- لا تحرك التلفزيون عن طريق الإمساك بمشبك إدارة الكبلات، حيث يمكن أن ينكسر مشبك إدارة الكبلات، وقد تحدث إصابات ويلحق تلف بالتلفزيون.



## التثبيت على الحائط

قم بتثبيت قوس التثبيت الاختياري على الحائط بالجزء الخلفي من التلفاز بحرص وثبت قوس التثبيت على حائط صلب يكون عمودياً بالنسبة للأرض. عند توصيل التلفاز بمواد بناء أخرى، يُرجى الاتصال بعامل مؤهل. توصي LG بقيام شخص متخصص ومحترف بتركيب الجهاز على الحائط.



احرص على استخدام مسامير وقوس تثبيت على الحائط وفقاً لمعايير VESA. يوفر الجدول التالي وصفاً للأبعاد القياسية لمجموعة قوس التثبيت على الحائط.

### تنبيه

- افصل الطاقة أولاً، ثم انقل التلفاز أو قم بتثبيته. وإلا فقد تحدث صدمة كهربائية.
- في حالة تثبيت التلفاز بالسقف أو على حائط مائل، قد يسقط ويتسبب في حدوث إصابات بالغة.
- استخدم جهاز تثبيت على الحائط معتمدًا من LG واتصل بالوكيل المحلي أو عامل مؤهل.
- لا تربط البراغي أكثر من اللازم حيث قد يتسبب هذا في حدوث تلف بالتلفاز وإبطال الضمان.
- استخدم البراغي وأجهزة التثبيت على الحائط التي تتوافق مع معايير VESA. لا يشمل ضمان هذا الجهاز الأضرار أو الإصابات الناتجة من سوء استخدام ملحق أو استخدام الملحق غير الملائم.

### ملاحظة

- استخدم البراغي المدرجة في مواصفات البراغي المعتمدة وفقاً لمعايير VESA.
- تتضمن مجموعة جهاز التثبيت على الحائط دليل التركيب والقطع الضرورية.
- إن قوس التثبيت على الحائط ملحق اختياري. يمكنك الحصول على الملحقات الاختيارية من الوكيل المحلي.
- قد يختلف طول البراغي بحسب جهاز التثبيت على الحائط. تأكد من استخدام الطول المناسب.
- لمزيد من المعلومات، راجع الدليل المتوفر مع جهاز التثبيت على الحائط.

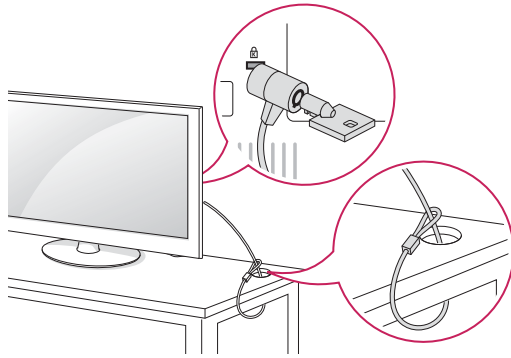
### العناصر التي يتم شراؤها بشكل منفصل (قوس التثبيت على الحائط)

الطرز	,22CS46** 22CS47**	,26/32CS46** ,26/32CS47** ,32LS34** 32LM34**
VESA (1 x ب)	100 x 100	100 x 200
البرغي القياسي	M4	M4
عدد البراغي	4	4
قوس التثبيت على الحائط	LSW100B	LSW100B
الطرز	,42LS34** ,42CS47** ,42CS46** 42LM34**	
VESA (1 x ب)	200 x 200	
البرغي القياسي	M6	
عدد البراغي	4	
قوس التثبيت على الحائط	LSW220BX	LSW200BX

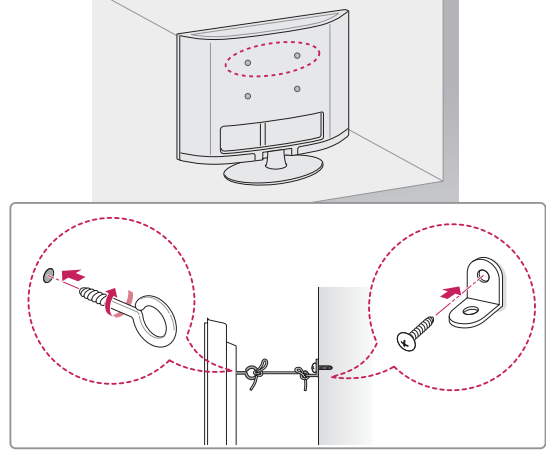
**استخدام نظام أمان Kensington**

(حسب الطراز)

يوجد موصل نظام أمان Kensington بظهر التلفزيون. لمزيد من المعلومات حول التركيب والاستخدام، راجع الدليل المتوفر مع نظام أمان Kensington أو تفضل بزيارة موقع الويب <http://www.kensington.com>.  
قم بتوصيل كبل نظام أمان Kensington بين التلفزيون والطاولة

**إحكام تثبيت التلفاز على الحائط**

(هذه الميزة غير متوفرة في كل الطرازات.)



- 1 أدخل المسامير ذات العروة أو قوسي التلفاز والمسامير في جهة التلفاز الخلفية وقم بربطها بإحكام.  
-أزل المسامير التي تم إدخالها في موضع المسامير ذات العروة أولاً في حالة توفرها.
- 2 ثبت قوسي التثبيت على الحائط بالمسامير على الحائط. وطابق موضع قوس التثبيت على الحائط مع المسامير ذات العروة في جهة التلفاز الخلفية.
- 3 قم بتوصيل المسامير ذات العروة وقوسي التثبيت على الحائط بإحكام بواسطة حبل قوي.  
تأكد من المحافظة على الحبل في وضع أفقي مع السطح المستوي.

**تنبيه**

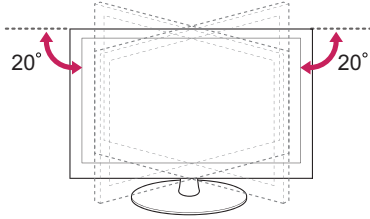
- احرص على عدم قيام الأطفال بالتسلق على التلفاز أو التعلق به.

**ملاحظة**

- استخدم منصة أو خزانة قوية وكبيرة بشكل كافٍ لتحمل جهاز التلفاز بشكل آمن.
- لا يتم توفير الأقواس والمسامير والحبال. يمكنك الحصول على الملحقات الاختيارية من الوكيل المحلي.

**ضبط زاوية التلفاز لتناسب مع زاوية العرض**

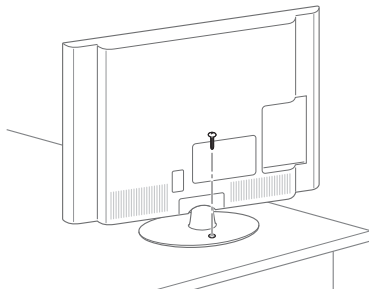
(الطرازات 32/42LS340\* , 32/42CS47\*\* , 32/42CS46\*\* , 32/42LM34\*\* فقط)  
أدر التلفاز 20 درجة إلى اليسار أو اليمين واضبط زاوية التلفاز بما يلائمك.

**تنبيه**

- عند ضبط زاوية المنتج، انتبه إلى أصابعك. « إذ قد تحدث إصابة شخصية في حالة الضغط على الأيدي أو الأصابع. وقد يسقط المنتج في حالة إمالاته بصورة زائدة، مما يتسبب في حدوث تلف أو وقوع إصابة.

**إحكام تثبيت التلفاز على الطاولة**

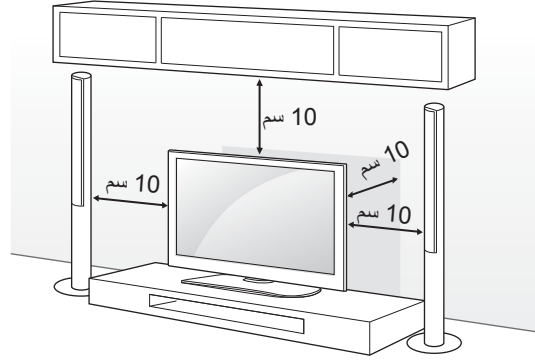
(الطرازات 26/32/42CS47\*\* , 26/32/42CS46\*\* , 32/42LM34\*\* , 32/42LS34\*\* فقط)  
تثبت التلفاز على الطاولة لتجنب ميله إلى الأمام أو تلفة أو الإصابة المحتملة.  
لإحكام تثبيت التلفاز على الطاولة، أدخل البرغي المرفق في الجزء الخلفي من الحامل واربطه بإحكام.

**تحذير**

- لمنع سقوط التلفاز، يجب تثبيته في الأرض/ على الحائط بأمان وفقاً لتعليمات التثبيت. قد تؤدي إمالة التلفاز أو اهتزازه أو تأرجحه إلى حدوث إصابات.

**التثبيت على الطاولة**

1 ارفع التلفاز وأمله إلى الوضع المستقيم على الطاولة.  
-أبق مسافة 10 سم (على الأقل) من الحائط لتهوية مناسبة.



2 قم بتوصيل سلك الطاقة بمصدر الطاقة في الحائط.

**تنبيه**

- لا تضع التلفاز في مكان قريب من مصادر السخونة أو فوقها، إذ قد يؤدي ذلك إلى نشوب حريق أو إلحاق الضرر بالمنتج.

42LS341\* ,42LS345\*

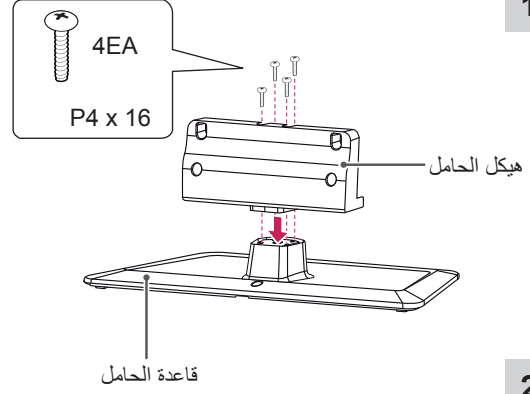
### تنبيه

- عند تثبيت الحامل مع التلفاز, ضع الشاشة مع توجيه سطح الشاشة إلى اسفل, على طاولة مزودة بوسائد أو سطح مستوي لحماية الشاشة من الخدش.
- أحكم ربط المسامير لمنع التلفزيون من الميل للأمام. لا تربط المسامير أكثر من اللازم.

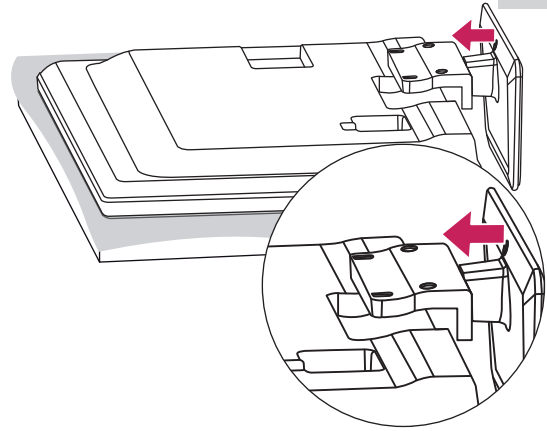
### ملاحظة

- قم بإزالة الحامل قبل تثبيت التلفاز على الحائط وذلك بتنفيذ إجراءات التركيب بشكل عكسي.

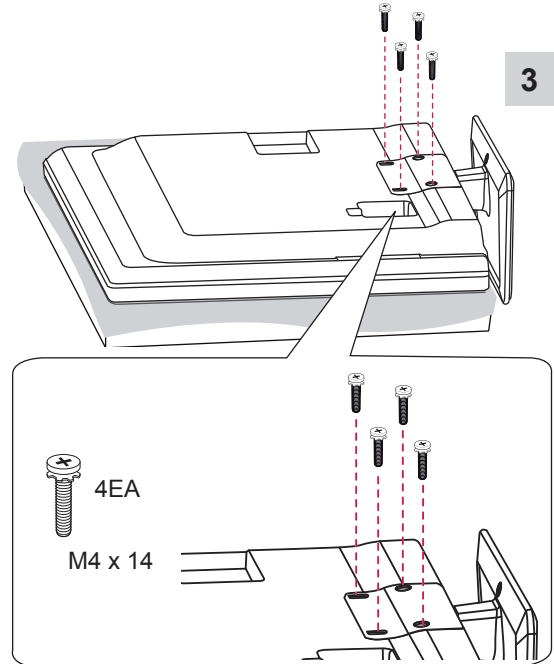
1



2

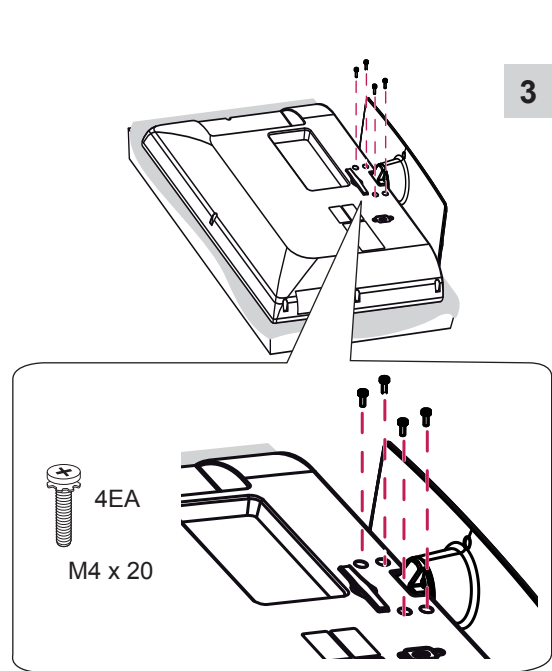
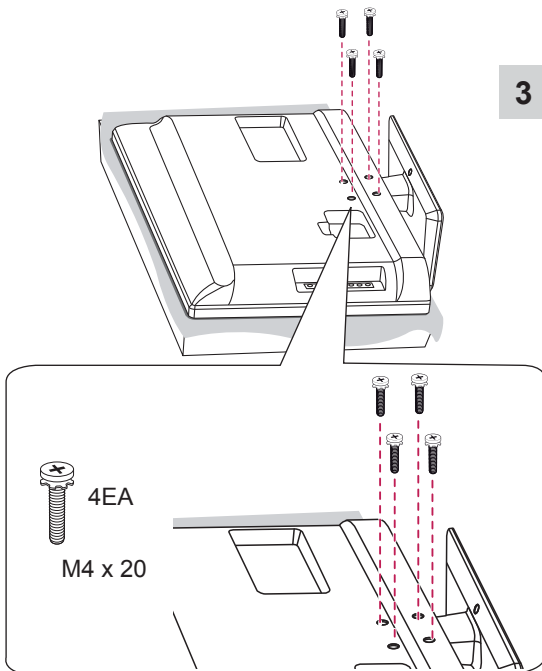
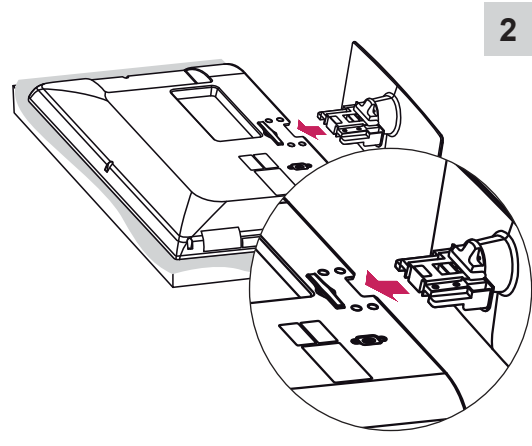
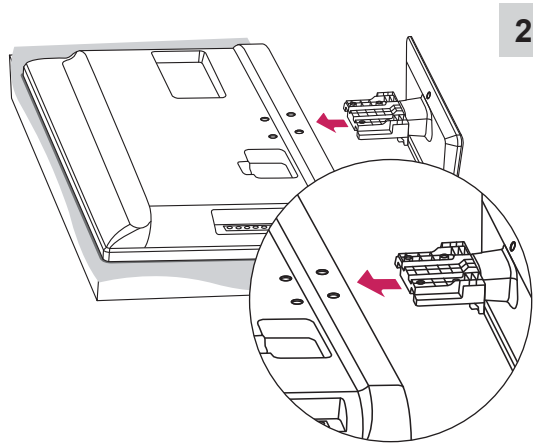
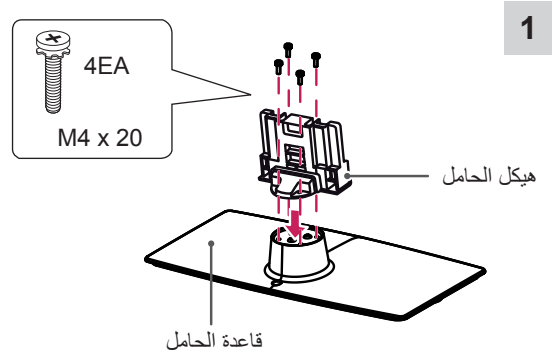
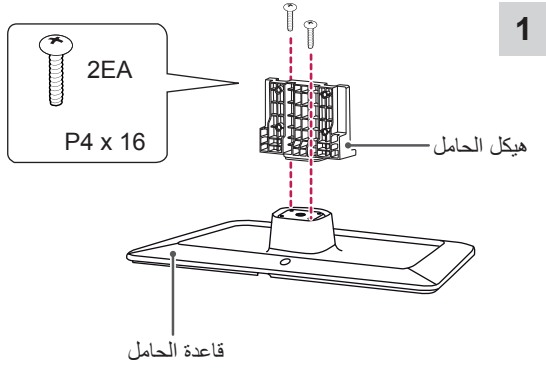


3



32LS341\* ,32LS345\*

,32/42LS340\* ,32/42CS47\*\* ,32/42CS46\*\*  
32/42LM34\*\*



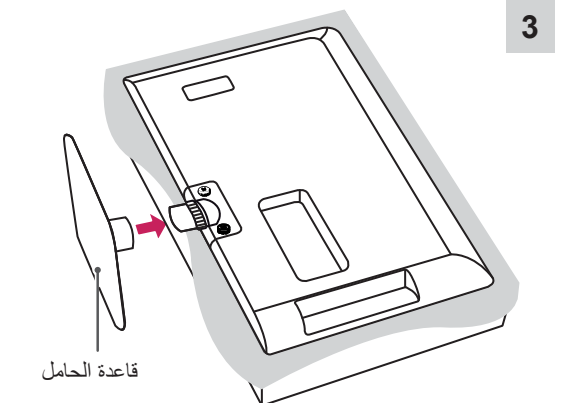
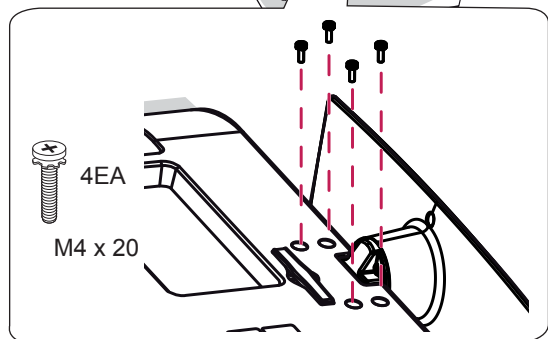
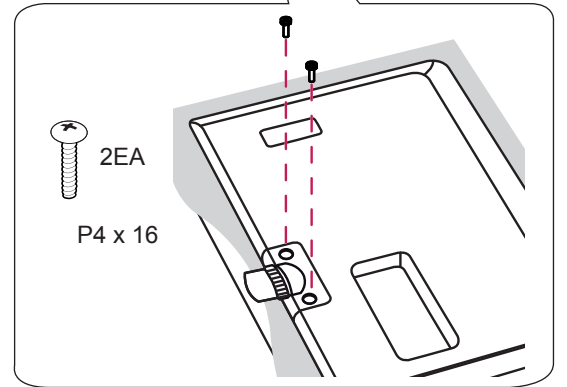
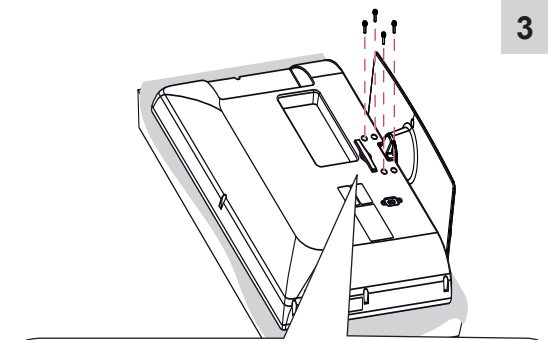
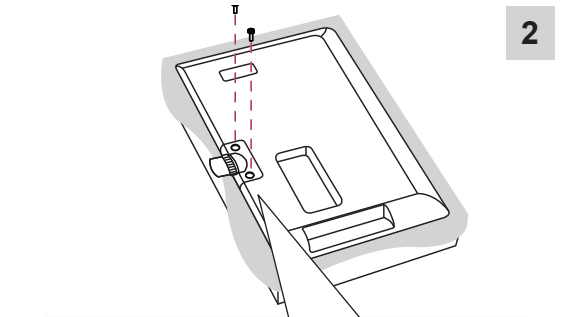
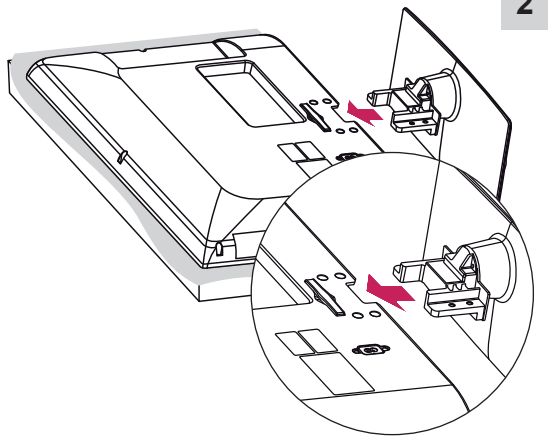
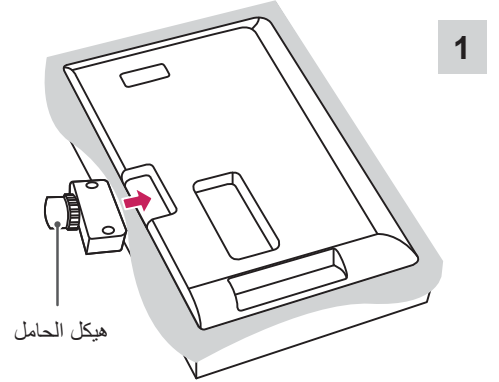
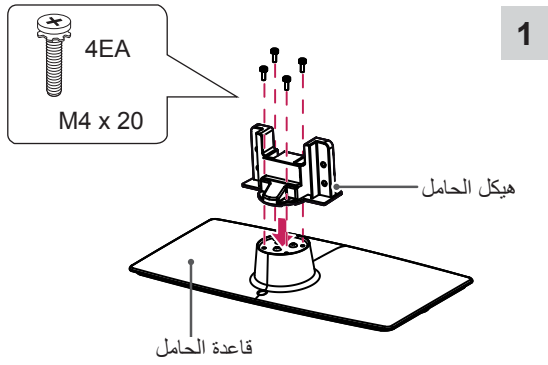
## إعداد التلفزيون

### تركيب الحامل

قد تختلف الصورة المعروضة عن صورة التلفاز لديك.

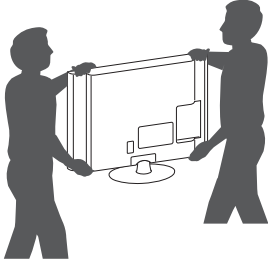
26CS47\*\*, 26CS46\*\*

22CS47\*\*, 22CS46\*\*





- يتطلب نقل جهاز تلفاز كبير شخصين على الأقل.
- عند نقل التلفاز باليد، يجب الإمساك به كما هو موضح في الصورة التالية.



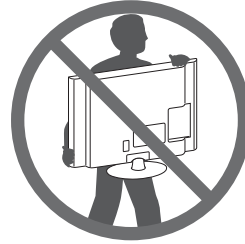
- عند نقل التلفاز، لا تعرّضه للارتجاج أو الاهتزاز الشديد.
- عند نقل التلفاز، اجعله دومًا مستقيمًا، وتجنّب قلبه على جانبه أو إمالاته يمينًا أو يسارًا.

## حمل التلفاز ونقله

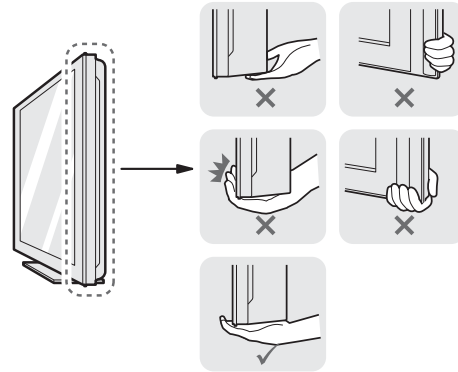
عند نقل التلفاز أو حملة، يُرجى قراءة الإرشادات التالية لتجنب خدشه أو إلحاق الضرر به ولضمان النقل الآمن بغض النظر عن نوع التلفاز وحجمه.

### تنبيه

- تجنب لمس سطح الشاشة في كل وقت، إذ قد يؤدي ذلك إلى إلحاق الضرر بها.
- يوصى بنقل التلفاز في الصندوق أو مغلفًا بمواد التعبئة التي أرفقت به.
- افصل سلك الطاقة وجميع الكبلات قبل نقل التلفاز أو حملة.
- عند الإمساك بالتلفاز، يجب أن يكون اتجاه الشاشة بعيدًا عنك وذلك لتجنب إلحاق الضرر بها.



- أمسك الجزء العلوي والسفلي من إطار التلفاز بإحكام. تأكد من عدم الإمساك بالجزء الشفاف أو بمكبر الصوت أو بمنطقة شبكة مكبر الصوت.



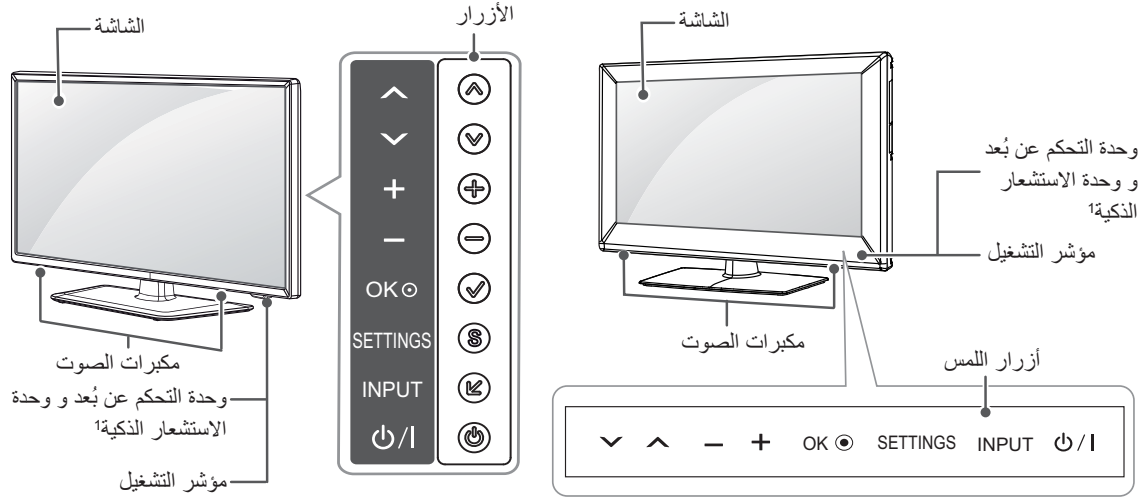
## الأجزاء والأزرار

,32/42LS345\*  
32/42LS341\*

النوع ب :

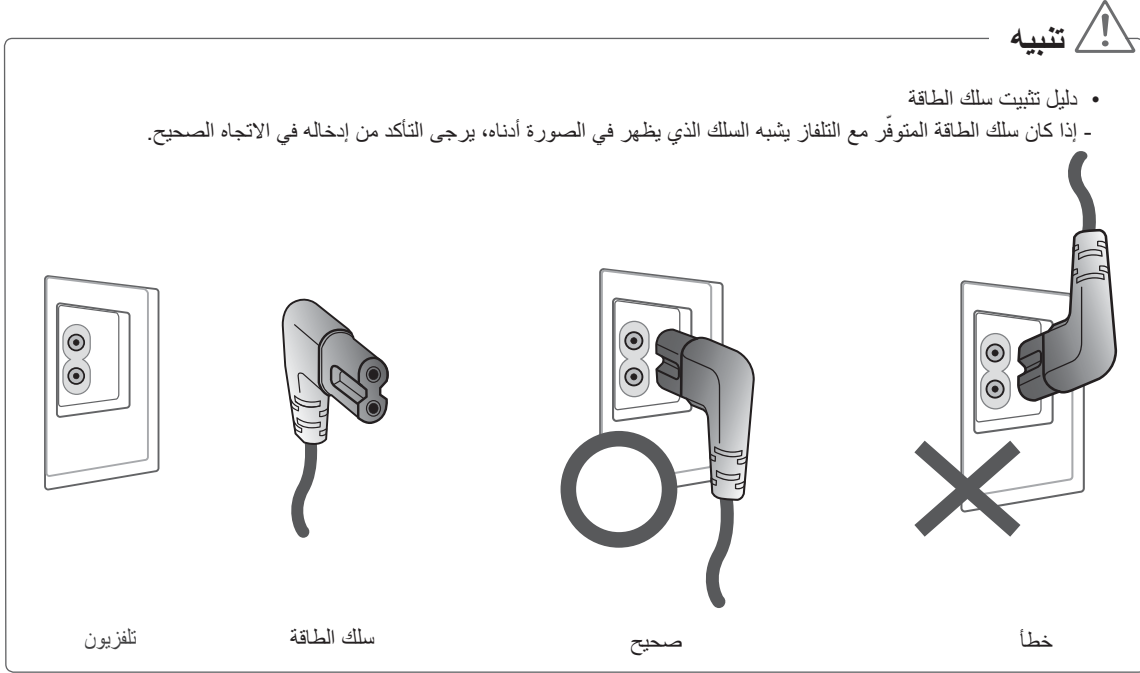
,22/26/32/42CS46\*\*  
,22/26/32/42CS47\*\*  
,32/42LS340\*  
32/42LM34\*\*

النوع أ :



الوصف	الأزرار	
	النوع ب	النوع أ <sup>2</sup>
للتنقل عبر البرامج المحفوظة.	^ v	v ^
لضبط مستوى الصوت.	+ -	- +
لتحديد خيار القائمة المميز أو تأكيد إدخال معين.	✓	OK ●
للوصول إلى القائمة الرئيسية، أو لحفظ الإدخال والخروج من القوائم.	S	SETTINGS
لتغيير مصدر الإدخال.	↵	INPUT
لتشغيل التلفاز أو إيقاف تشغيله.	⏻	I / ⏻

- 1 وحدة الاستشعار الذكية - لضبط جودة الصورة والسطوع تبعاً للبيئة المحيطة.
- 2 تعمل أزرار النوع أ باللمس ويمكن تشغيلها بلمسة واحدة بإصبعك.



### العناصر التي يتم شراؤها بشكل منفصل

يمكن تغيير العناصر التي يتم شراؤها بشكل منفصل أو تعديلها بهدف تحسين الجودة من دون أي إشعار. اتصل بالوكيل لشراء هذه العناصر. تعمل هذه الوحدات مع بعض الطرازات فقط.



**AG-F3\*\* DP**  
نظارات اللعب الثنائي



**AG-F3\*\***  
نظارات السينما ثلاثية الأبعاد

التوافيق	32/42LM34**	,22/26/32/42CS46** ,22/26/32/42CS47** 32/42LS34**
<b>AG-F3**</b> نظارات السينما ثلاثية الأبعاد	•	
<b>AG-F3** DP</b> نظارات اللعب الثنائي	•	

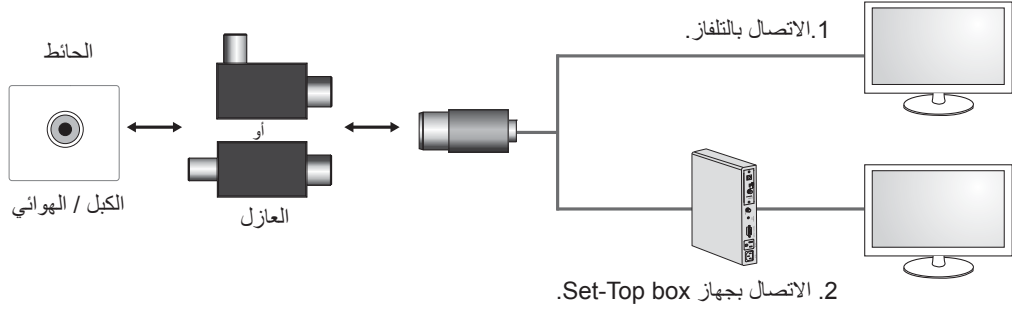
قد يتغير اسم الطراز أو تصميمه استنادًا إلى ترقية وظائف المنتج أو ظروف الشركات المصنعة أو سياساتها.

## ملاحظة



## • دليل تثبيت عازل الهوائي

- استخدم هذا العازل لتثبيت التلفاز في مكان يوجد فيه تفاوت في الفولتية بين التلفاز و GND الخاص بإشارة الهوائي.
- « إذا كان ثمة تفاوت في الفولتية بين التلفاز و GND الخاص بإشارة الهوائي، فيمكن أن ترتفع حرارة وحدة الاتصال بالهوائي وقد تؤدي الحرارة المفرطة إلى وقوع حادث.
- لمزيد من الأمان عند مشاهدة التلفاز، يمكنك إزالة فولتية الطاقة من هوائي التلفاز بصورة فعالة أكثر. يوصى بتعليق العازل على الحائط. إذا كان لا يمكن تثبيته على الحائط، قم بتعليقه على التلفاز. تجنّب فصل عازل الهوائي بعد التثبيت.
- تأكد من توصيل هوائي التلفاز قبل البدء.

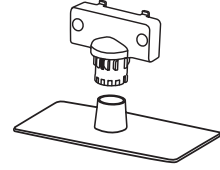


قم بتوصيل أحد طرفي العازل بمقبس الكبل/الهوائي والطرف الثاني بالتلفاز أو جهاز Set-Top box.

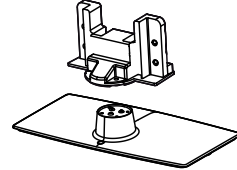
"من شأن الأجهزة المتصلة بوحدة التأريض الواقية الخاصة بالمبنى عبر الاتصال الرئيسي أو عبر أجهزة أخرى متصلة بوحدة التأريض الواقية - بالإضافة إلى الأجهزة المتصلة بنظام توزيع الكبل باستخدام كبل محوري، أن تؤدي في بعض الأحيان إلى نشوب حريق. وبالتالي يجب توفير الاتصال بنظام توزيع الكبل عبر جهاز يقوم بتوفير عزل كهربائي ما دون نطاق تردد معين (عازل جلفاني، يرجى مراجعة EN 60728-11)"

عند تثبيت عازل التردد الراديوي، قد ينخفض مستوى حساسية الإشارة على نحو خفيف.

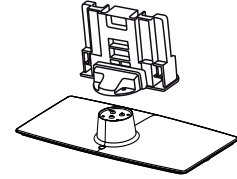
هيكل الحامل / قاعدة الحامل  
(الطرافات 22CS47\*\*, 22CS46\*\* فقط)  
(انظر الصفحة 19)



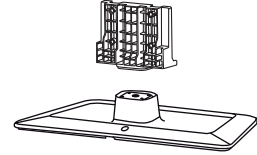
هيكل الحامل / قاعدة الحامل  
(الطرافات 26CS47\*\*, 26CS46\*\* فقط)  
(انظر الصفحة 19)



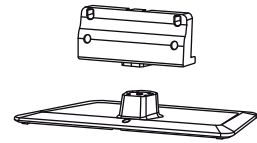
هيكل الحامل / قاعدة الحامل  
(الطرافات 32/42LM34\*\*, 32/42LS340\*, 32/42CS47\*\*, 32/42CS46\*\* فقط)  
(انظر الصفحة 20)



هيكل الحامل / قاعدة الحامل  
(الطرافات 32LS341\*, 32LS345\* فقط)  
(انظر الصفحة 20)



هيكل الحامل / قاعدة الحامل  
(الطرافات 42LS341\*, 42LS345\* فقط)  
(انظر الصفحة 21)



<p>دليل المالك</p> 	<p>وحدة التحكم عن بُعد والبطاريات (بحجم AAA) (انظر الصفحة 30, 31)</p> 
<p>براغي الحامل P4 x 16 ،2EA (الطرازات 22CS46**، 22CS47** فقط) (انظر الصفحة 19)</p> 	<p>قطعة قماش للتنظيف (حسب الطراز) استخدم قطعة القماش لإزالة الغبار عن الهيكل الخارجي.</p> 
<p>براغي الحامل P4 x 16 ،2EA M4 x 20 ،4EA (الطرازات 32LS345*، 32LS341* فقط) (انظر الصفحة 20)</p> 	<p>براغي الحامل M4 x 20 ،8EA (الطرازات 26/32/42CS46**، 26/32/42CS47**، 32/42LS340*، 32/42LM34** فقط) (انظر الصفحة 19, 20)</p> 
<p>برغي التثبيت بالمكتب (الطرازات 26/32/42CS46**، 26/32/42CS47**، 32/42LS34**، 32/42LM34** فقط) (انظر الصفحة 22)</p> 	<p>براغي الحامل P4 x 16 ،4EA M4 x 14 ،4EA (الطرازات 42LS345*، 42LS341* فقط) (انظر الصفحة 21)</p> 
<p>حامل الكبلات (حسب الطراز) (انظر الصفحة 25)</p> 	<p>سلك الطاقة</p> 
<p>غطاء الحماية (الطرازات 32CS46**، 32LS340*، 32CS47**، 32LM34** فقط) (انظر الصفحة 25)</p> 	<p>غطاء الحماية (الطرازات 26CS46**، 26CS47** فقط) (انظر الصفحة 25)</p> 
<p>غطاء الحماية (الطرازات 32LS345*، 32LS341* فقط) (انظر الصفحة 25)</p> 	<p>غطاء الحماية (الطرازات 42CS46**، 42LS340*، 42CS47**، 42LM34** فقط) (انظر الصفحة 25)</p> 
<p>العازل (حسب الطراز) (انظر الصفحة 15)</p> 	<p>نظارات السينما ثلاثية الأبعاد قد يختلف عدد نظارات الأبعاد الثلاثية تبعًا للبلد أو الطراز. (الطرازات 32/42LM34** فقط)</p> 

**ملاحظة**

- قد تختلف الصورة المعروضة عن صورة التلفاز لديك.
- قد تختلف خيارات العرض على الشاشة الخاصة بكل جهاز تلفاز بشكل بسيط عما هو مبين في هذا الدليل.
- قد تختلف القوائم والخيارات المتوفرة عن مصدر الإدخال أو طراز المنتج الذي تستخدمه.
- يمكن إضافة ميزات جديدة إلى هذا التلفاز في المستقبل.
- يمكن ضبط التلفاز على وضع الاستعداد للحد من استهلاك الطاقة. ويجب إيقاف تشغيل التلفاز في حالة عدم مشاهدته لبعض الوقت، حيث يسهم ذلك في الحد من استهلاك الطاقة.
- يمكن الحد من استهلاك الطاقة بشكل كبير إذا تم تخفيف سطوع الصورة، مما يؤدي بالتالي إلى تخفيض كلفة التشغيل الإجمالية.

**عملية التثبيت**

- 1 افتح عبوة المنتج وتأكد من اشتمالها على كل الملحقات.
- 2 ثبت الحامل بجهاز التلفاز.
- 3 قم بتوصيل جهاز خارجي بجهاز التلفاز.

**التجميع والتحضير****فك التغليف**

تحقق من توفر العناصر التالية في الصندوق. في حالة فقدان أي من الملحقات، يرجى الاتصال بالوكيل المحلي الذي اشتريت منه الجهاز. قد تختلف الصور الواردة في هذا الدليل عن الشكل الحقيقي للجهاز وعناصره.

**تنبيه**

- لا تستخدم أي مواد غير معتمدة لضمان السلامة وطول العمر الافتراضي للمنتج.
- لا يغطي الضمان أي أضرار أو إصابات تنتج عن استخدام مواد غير معتمدة.
- لا يجب نزع الفيلم الرقيق المثبت على شاشة بعض الطرازات.

**تحذير**

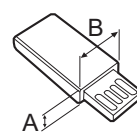
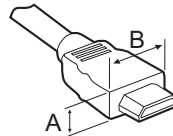
- تحتاج إلى تمكين الوصول السهل لتوصيل الكبلات الكهربائية وفصلها من المقبس الكهربائي الرئيسي.

**ملاحظة**

- قد تختلف العناصر المرفقة مع المنتج حسب الطراز.
- قد تتغير مواصفات المنتج أو المحتويات في هذا الدليل دون إخطار مسبق نتيجة ترقية وظائف الجهاز.
- للحصول على أفضل اتصال، يجب ألا تتجاوز أطراف كبلات HDMI ووحدات USB 10 مم سمكًا و 18 مم عرضًا. استخدم كبل إطالة يعتمد على USB 2.0 إذا كان كبل USB أو بطاقة ذاكرة USB لا تلائم منفذ USB في التلفاز.

\* (A)  $\geq 10$  مم

\* (B)  $\geq 18$  مم





#### بيئة المشاهدة

- مسافة المشاهدة
- حافظ على وجود مسافة لا تقل عن ضعف طول الشاشة القطري عند مشاهدة محتويات ثلاثية الأبعاد. في حالة عدم الشعور بالراحة عند مشاهدة المحتويات ثلاثية الأبعاد، ابتعد عن التلفاز.

#### عمر المشاهد

- الأطفال الصغار/الأطفال
- يحظر استخدام/مشاهدة المحتويات ثلاثية الأبعاد للأطفال دون 5 أعوام.
- قد يتفاعل الأطفال دون 10 أعوام بصورة زائدة وتصبح الإثارة لديهم أكبر حيث إن حاسة الرؤية لديهم لا تزال في طور النمو (على سبيل المثال، قد يحاولون لمس الشاشة أو القفز داخلها). لذا ينبغي مراقبة الأطفال جيداً والانتباه لهم عند مشاهدتهم المحتويات ثلاثية الأبعاد.
- لدى الأطفال تفاوت في الرؤية بالعين للعروض ثلاثية الأبعاد بخلاف البالغين وذلك لأن المسافة بين العينين لديهم أقصر من المسافة عند البالغين. لذا فهم يتلقون عمقاً أكبر بالنسبة للعروض المجسمة مقارنة بالبالغين عند مشاهدة نفس الصورة ثلاثية الأبعاد.
- المراهقون
- قد يتفاعل المراهقون أقل من 19 عاماً مع الحساسية بسبب التنبيه البصري الناتج من الإضاءة في المحتويات ثلاثية الأبعاد. لذا قدّم لهم النصح بالابتعاد عن مشاهدة المحتويات ثلاثية الأبعاد لفترة طويلة عندما يشعرون بالتعب.
- كبار السن
- قد يتلقى كبار السن تأثيراً ثلاثي الأبعاد أقل مقارنة بالشباب. لا تجلس أقرب من المسافة الموصى بها عند مشاهدة التلفاز.

#### تنبيهات عند استخدام نظارات الأبعاد الثلاثية

- تأكد من استخدام نظارات الأبعاد الثلاثية الخاصة بـ LG. وإلا، فلن تكون قادراً على مشاهدة مقاطع الفيديو ثلاثية الأبعاد بشكل صحيح.
- لا تستخدم نظارات الأبعاد الثلاثية بدلاً من النظارات العادية أو النظارات الشمسية أو النظارات الواقية.
- قد يؤدي استخدام نظارات الأبعاد الثلاثية المعدلة إلى إجهاد العين أو تشويه الصورة.
- لا تحتفظ بالنظارات في درجات حرارة مرتفعة جداً أو منخفضة جداً. فقد يتسبب ذلك في تشوه شكلها.
- إن نظارات الأبعاد الثلاثية سهلة الكسر والخدش. استخدم دائماً قطعة قماش نظيفة وناعمة لتنظيف العدسات. لا تخدش العدسات النظارات باستخدام أشياء حادة أو قم بتنظيفها/بمسحها باستخدام مواد كيميائية.



## عرض الصور ثلاثية الأبعاد (الطرازات ثلاثية الأبعاد فقط)



تحذير

### بيئة المشاهدة

- وقت العرض
- عند مشاهدة محتويات ثلاثية الأبعاد، خذ قسطاً من الراحة قدره 5 - 15 دقيقة كل ساعة. حيث قد يتسبب عرض المحتويات ثلاثية الأبعاد لفترة طويلة في الإصابة بالصداع أو الدوار أو الإرهاق أو إجهاد العين.

### بالنسبة إلى الذين يعانون من النوبات المرضية المتعلقة بالتحسس الضوئي أو الأمراض المزمنة

- قد يعاني بعض المستخدمين نوبات مرضية أو أعراض أخرى غير عادية عند تعرضهم لضوء وامض أو لنمط محدد من المحتويات ثلاثية الأبعاد.
- تجنب مشاهدة مقاطع الفيديو ثلاثية الأبعاد إذا كنت تشعر بغثيان أو كنب حاملاً و/أو كنت تعاني من مرض مزمن وخاصة الصرع أو اضطرابات القلب أو ضغط الدم وما شابه.
- لا يُوصى بمشاهدة المحتويات ثلاثية الأبعاد للمصابين بالعمى المجسم أو الشذوذ المجسم. فقد يشعرون بازدواج الصور أو بعدم الراحة أثناء المشاهدة.
- إذا كنت تعاني من الحول أو العمش (ضعف الرؤية) أو حرج البصر، فقد تواجه مشكلة في الإحساس بالعمق وقد تشعر بالتعب بسرعة بسبب الصور المزدوجة. ينصح بأخذ أقساط من الراحة أكثر من المعدل الذي يأخذه البالغون.
- إذا كان هناك تفاوت في الرؤية بين العين اليمنى واليسرى، فتحقق من قوة حاسة البصر لديك قبل مشاهدة المحتويات ثلاثية الأبعاد.

### الأعراض التي تتطلب الانقطاع عن مشاهدة المحتويات ثلاثية الأبعاد أو تجنبها

- تجنب مشاهدة المحتويات ثلاثية الأبعاد عندما تشعر بالتعب الناشئ عن قلة النوم أو العمل الكثير أو كنت تحت تأثير المشروب.
- عند الشعور بهذه الأعراض، توقف عن استخدام/مشاهدة المحتويات ثلاثية الأبعاد وخذ قسطاً من الراحة حتى تزول الأعراض.
- استشر الطبيب عند استمرار هذه الأعراض. قد تشمل الأعراض الشعور بالصداع أو الإحساس بألم بمقلة العين أو الدوار أو الغثيان أو خفقان القلب أو ضبابية في الرؤية أو عدم الراحة أو ازدواج الصورة أو عدم الراحة في الرؤية أو الإحساس بالتعب.

- عند تحريك المنتج أو فك تغليفه، استعن بشخص آخر لحمله لأن المنتج ثقيل. وإلا فقد يتسبب ذلك في حدوث إصابة. 
- اتصل بمركز الخدمة مرة واحدة سنويًا لتنظيف أجزاء المنتج الداخلية. قد يتسبب الغبار المتراكم بعطل ميكانيكي. 
- أوكل أعمال الخدمة والصيانة لفريق الخدمة المؤهل. تكون أعمال الخدمة والصيانة مطلوبة عندما يتعرض الجهاز لأي ضرر، كتلف سلك الإمداد بالطاقة أو القابس، أو انسكاب سائل أو وقوع شيء على الجهاز، أو تعرض الجهاز للمطر أو الرطوبة، أو عدم تشغيله بشكل طبيعي، أو وقوعه. 
- إذا كان المنتج باردًا عند لمسه، فقد تلاحظ "وميضًا" بسيطًا عند تشغيله. هذا الأمر طبيعي في أجهزة التلفاز. 
- إن اللوحة عبارة عن منتج بشاشة ذات تقنية عالية ودرجة دقة تتراوح بين مليونين وستة ملايين بكسل. قد ترى نقاطًا سوداء صغيرة و/أو نقاطًا ملونة ساطعة (حمراء أو زرقاء أو خضراء) بحجم 1 جزء في المليون من اللوحة. ولا يشير هذا إلى وجود عطل ولا يؤثر على أداء المنتج وموثوقيته. 
- تحدث أيضًا هذه الظاهرة في منتجات جهات أخرى ولا تشكل سببًا لاستبدال المنتج أو استرداد المبلغ المدفوع. قد ترى درجة سطوع مختلفة وقد يختلف لون اللوحة حسب موضع مشاهدتك (من الجهة اليسرى/اليمنى/العلوية/السفلية). 
- تحدث هذه الظاهرة بسبب خصائص اللوحة. ولا يتعلق هذا بأداء المنتج ولا يشير إلى عطل فيه. 
- قد يؤدي عرض صورة ثابتة (كشعار قناة البث أو القائمة التي تظهر على الشاشة أو مشهد من إحدى ألعاب الفيديو) لفترة طويلة من الوقت إلى إلحاق الضرر بالشاشة، الأمر الذي يتسبب ببقاء الصورة وهذا الأمر معروف بالتصاق الصورة. ولا يغطي ضمان المنتج مشكلة التصاق الصورة. 
- تجنب عرض صورة ثابتة على شاشة التلفاز لفترة طويلة (ساعتين أو أكثر لشاشة LCD، وساعة واحدة أو أكثر لشاشة البلازما). وأيضًا في حالة مشاهدة التلفاز لفترة طويلة مع ضبط نسبة الطول إلى العرض على 4:3، قد يظهر التصاق الصور على حدود اللوحة. تحدث أيضًا هذه الظاهرة في منتجات جهات أخرى ولا تشكل سببًا لاستبدال المنتج أو استرداد المبلغ المدفوع. 
- الصوت الصادر من التلفاز  
صوت "تكسير": يعود سبب الصوت الصادر عند مشاهدة التلفاز أو إيقاف تشغيله إلى التقلص الحراري للبلستيك بفعل الحرارة والرطوبة. هذا الصوت شائع في المنتجات التي يكون فيها تغيير الشكل بفعل الحرارة ضروريًا. طنين الدائرة الكهربائية/طنين الشاشة: يصدر صوت خافت من دائرة التبديل ذات السرعة العالية، والتي تمد المنتج بقوة تيار عالية لتشغيله. ويختلف ذلك بحسب المنتج. لا يؤثر هذا الصوت على أداء المنتج وموثوقيته. 

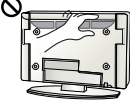
- لا تقم بتشغيل/إيقاف تشغيل المنتج من خلال توصيل قابس الطاقة أو فصله من مصدر الطاقة بالحائط. (لا تستخدم قابس الطاقة كمفتاح).  
فقد يؤدي ذلك إلى عطل ميكانيكي أو التسبب في حدوث صدمة كهربائية.



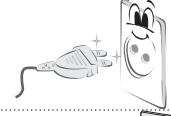
- يُرجى اتباع تعليمات التثبيت الموضحة أدناه لتفادي حدوث سخونة مفرطة للمنتج.  
يجب أن تتجاوز المسافة بين المنتج والحائط 10 سم.  
-لا تقم بتثبيت المنتج في مكان لا توجد فيه تهوية (على سبيل المثال، على الرف في مكتبة أو في خزانة).  
-لا تقم بتثبيت المنتج على سجادة أو وسادة.  
-تأكد من عدم انسداد فتحة التهوية بغطاء المائدة أو الستارة.  
وإلا فقد يتسبب ذلك في نشوب حريق.
- احرص على عدم ملامسة فتحات التهوية عند مشاهدة التلفاز لفترات طويلة حيث قد تصير فتحات التهوية ساخنة. ولا يؤثر ذلك على أداء الجهاز أو تشغيله.



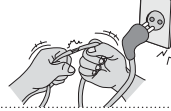
- قم بفحص سلك الجهاز بشكل دوري، فإن بدا لك تلفه أو سوء حالته، فافصله وتوقف عن استخدام الجهاز واطلب من فريق الخدمة المعتمد استبدال السلك بقطعة الغيار المناسبة.



- تجنب تراكم الغبار على أطراف قابس الطاقة أو مصدر الطاقة.  
قد يؤدي ذلك إلى خطر نشوب حريق.
- احرص على حماية سلك الطاقة من سوء الاستخدام المادي والميكانيكي، مثل تعرضه للثني أو الالتواء أو الضغط عليه أو إغلاق الباب عليه أو المشي فوقه. انتبه جيداً للمقابس ومصدر الطاقة في الحائط والمناطق حيث يخرج السلك من الجهاز.



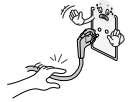
- لا تضغط بيدك أو بشيء حاد مثل ظفر أو قلم رصاص أو قلم حبر بشدة على اللوحة أو تقم بخدشها.
- تجنب لمس الشاشة أو وضع إصبعك (أصابعك) عليها لفترة طويلة. فمن شأن ذلك إحداث تشويه مؤقت في الشاشة.



- عند تنظيف المنتج ومكوناته، قم بفصل قابس الطاقة أولاً ثم امسحها بقطعة من القماش الناعم. قد يؤدي استخدام القوة المفرطة إلى إحداث خدوش أو تغيير في الألوان. لا تستخدم رذاذ الماء أو قطعة قماش رطبة للتنظيف. لا تستخدم مطلقاً منظف الزجاج أو مواد التلميع الصناعية أو تلك الخاصة بالسيارات أو الشمع أو البنزين أو الكحول، إلخ والتي من شأنها إلحاق التلف بالمنتج ولوحته.
- وإلا فقد يتسبب ذلك في نشوب حريق أو حدوث صدمة كهربائية أو تلف للمنتج (تشوه الشكل أو التآكل أو التعطل).
- طالما كانت هذه الوحدة متصلة بمصدر التيار المتردد في الحائط، لا يتم فصلها عن مصدر الإمداد بالتيار المتردد حتى في حالة إيقاف تشغيل الوحدة.



- عند فصل الكبل، أمسك القابس وافصله.  
في حالة انقطاع الأسلاك داخل كبل الطاقة، قد يتسبب ذلك في نشوب حريق.



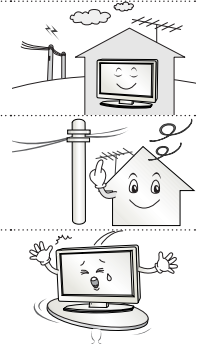
- عند تحريك المنتج، تأكد من إيقاف تشغيله أولاً. ثم، قم بفصل كبلات الطاقة وكبلات الهوائي وكل كبلات التوصيل. حيث قد يتلف جهاز التلفاز أو سلك الطاقة مما قد يتسبب في خطر نشوب حريق أو حدوث صدمة كهربائية.



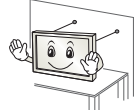
## تنبيه



- قم بتثبيت المنتج في مكان خالٍ من الموجات اللاسلكية.
- ينبغي توفر مساحة كافية بين الهوائي الخارجي وخطوط الطاقة للمحافظة على عدم تلامس الأول مع الثاني حتى في حالة سقوط الهوائي. إذ قد يؤدي ذلك إلى حدوث صدمة كهربائية.
- لا تقم بتثبيت المنتج في أماكن كالرفوف غير الثابتة أو الأسطح المنحنية. تجنب أيضًا الأماكن التي يحدث فيها اهتزاز أو حيث لا يكون المنتج مدعومًا بالكامل. وإلا فقد يسقط المنتج أو ينقلب، الأمر الذي قد يتسبب في حدوث إصابة أو تلف للمنتج.



- في حالة تركيب التلفاز على حامل، ستحتاج إلى القيام ببعض الإجراءات لتفادي سقوط المنتج. وإلا فقد يسقط المنتج مما قد يتسبب في حدوث إصابة.

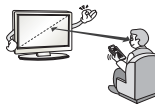


- إذا أردت تثبيت المنتج على الحائط، فقم بتوصيل واجهة التثبيت ذات المعيار VESA (الأجزاء الإضافية) بالجانب الخلفي من المنتج. عند تركيب الجهاز باستخدام قوس التثبيت على الحائط (الأجزاء الإضافية)، ثبته بعناية حتى لا يسقط.
- استخدم التركيبات / الملحقات المحددة من قبل جهة الصنع فقط.

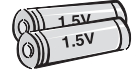
- عند تركيب الهوائي، استشر فني الخدمة المؤهل. فقد يؤدي ذلك إلى نشوب حريق أو حدوث صدمة كهربائية خطيرة.



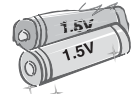
- ننصح بالمحافظة على مسافة تتراوح بين 2 و 7 أضعاف حجم الشاشة القطري عند مشاهدة التلفاز. في حالة مشاهدة التلفاز لفترة طويلة، قد يتسبب ذلك في رؤية مشوشة.



- استخدم نوع البطاريات المحدد فقط. فقد يؤدي ذلك إلى إلحاق الضرر بوحدة التحكم عن بُعد.



- لا تخلط بين البطاريات الجديدة والبطاريات القديمة. فقد يؤدي ذلك إلى زيادة درجة سخونة البطاريات بشكل زائد ومن ثم تسرب السائل منها.



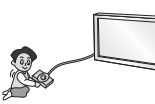
- تأكد من عدم وجود أي أشياء بين وحدة التحكم عن بُعد والمستشعر الخاص بها.



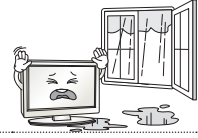
- قد يشوش ضوء الشمس أو أي ضوء قوي آخر على الإشارة الصادرة عن وحدة التحكم عن بُعد. وفي هذه الحالة، عليك إعتام الغرفة.



- عند توصيل أجهزة خارجية كأجهزة ألعاب الفيديو، تأكد من أن الكبلات طويلة بما يكفي. وإلا فقد يسقط المنتج وهو الأمر الذي قد يتسبب في حدوث إصابة أو تلف للمنتج.



- لا تقم بتفكيك المنتج أو إصلاحه أو تعديله وفقاً لتقديرك الخاص. فقد ينشب حريق أو تحدث صدمة كهربائية. اتصل بمركز الخدمة المحلي لفحص المنتج أو معايرته أو إصلاحه.
- في حالة حدوث أي مما يلي، قم بفصل المنتج على الفور واتصل بمركز الخدمة المحلي.
  - تأثر المنتج بالصدمة
  - تلف المنتج
  - دخول أجسام غريبة داخل المنتج
  - صدور دخان أو رائحة غريبة من المنتج
 فقد يتسبب ذلك في نشوب حريق أو حدوث صدمة كهربائية.
- إذا لم ترغب في استخدام المنتج لوقت طويل، فافصل كبل الطاقة عن المنتج. يمكن أن يتسبب تراكم الغبار في نشوب حريق أو يمكن أن يؤدي تلف المواد العازلة إلى تسرب كهربائي أو صدمة كهربائية أو حريق.
- يجب عدم تعريض الجهاز للتقطير أو الرش، كما يجب عدم وضع أي غرض يحتوي على السوائل، كالمزهريات، على الجهاز.



- لا تقم بتوصيل الكثير من الأجهزة الكهربائية بمصدر كهربائي واحد متعدد المنافذ. وإلا فقد يتسبب ذلك في نشوب حريق بسبب السخونة الزائدة. 
- احرص على عدم سقوط المنتج أو وقوعه عند توصيل أجهزة خارجية. وإلا فقد يتسبب ذلك في حدوث إصابة شخصية أو تلف المنتج. 
- أبق مواد التغليف المضادة للرطوبة أو التغليف المصنوع من الفينيل بعيداً عن متناول الأطفال. المواد المضادة للرطوبة تلحق الضرر في حالة ابتلاعها. في حالة ابتلاعها عن طريق الخطأ، أجب المريض على التقويم وتوجه إلى أقرب مستشفى. بالإضافة إلى ذلك، يمكن أن يتسبب التغليف المصنوع من الفينيل بالاختناق. فأبقه بعيداً عن متناول الأطفال. 
- لا تدع الأطفال يتسلقون التلفاز أو يتعلقون به. وإلا فقد يسقط التلفاز مما يتسبب في حدوث إصابة خطيرة. 
- تخلص من البطاريات بحرص لمنع الأطفال من تناولها بالفم. في حالة تناول الطفل للبطاريات بالفم، اصطحبه إلى الطبيب على الفور. 
- لا تدخل موصلاً (مثل القطع المعدنية) في أحد طرفي كبل الطاقة بينما يكون الطرف الآخر موصولاً بطرف الإدخال في الحائط. بالإضافة إلى ذلك، لا تلمس كبل الطاقة فوراً بعد توصيله بطرف الإدخال في الحائط. فقد تتعرض للصعق الكهربائي. (حسب الطراز) 
- لا تضع مواد سريعة الاشتعال قرب المنتج. هناك خطر حدوث انفجار أو نشوب حريق بسبب اللامبالاة في التعامل مع المواد سريعة الاشتعال. 
- لا تدخل الأشياء المعدنية كالعملات أو دبائيس الشعر أو عيدان الأكل أو السلك في المنتج أو المواد سريعة الاشتعال كالورق وعيدان الثقاب. يجب أن ينتبه الأطفال جيداً. قد تحدث صدمة كهربائية أو ينشب حريق أو تحدث إصابات. في حالة سقوط جسم غريب داخل المنتج، قم بفصل سلك الطاقة واتصل بمركز الخدمة. 
- لا تقم برش الماء على المنتج أو تقم بمسحه بمادة سريعة الاشتعال (مرقق الدهان "الثئر" أو البنزين). فقد ينشب حريق أو تحدث صدمة كهربائية. 
- لا تسمح بتعرض المنتج للصدمات أو بسقوط أي أشياء داخله، ولا تطرق كذلك على الشاشة بأي شيء. قد تتعرض للإصابة أو قد يتلف المنتج. 
- لا تلمس أبداً هذا المنتج أو الهوائي أثناء هبوب العواصف الرعدية أو البرقية. فقد تتعرض للصعق الكهربائي. 
- لا تلمس مطلقاً مصدر الطاقة بالحائط عندما يكون هناك تسرب غازي، عليك فتح النوافذ وتهوية الغرفة. فقد ينشب حريق أو تصاب بحروق بفعل الحرارة. 

## تعليمات الأمان

يرجى قراءة احتياطات الأمان هذه بعناية قبل استخدام المنتج.

### تحذير !

- لا تضع التلفاز ووحدة التحكم عن بُعد في البيئات التالية:
  - موقع يتعرض لأشعة الشمس المباشرة
  - منطقة ذات رطوبة عالية كالحمام مثلاً
  - قُرب مصدر حرارة كالمواقد أو الأجهزة الأخرى التي تُصدر حرارة
  - قُرب طاولات المطبخ أو أجهزة ضبط الرطوبة حيث يمكن أن يتعرض بسهولة للبخار أو الزيت
  - منطقة معرّضة للمطر أو الرياح
  - قرب حاويات الماء كالمز هريات
 وإلا فقد يتسبب ذلك في نشوب حريق أو حدوث صدمة كهربائية أو تعطل المنتج أو تغيير شكله.
- لا تضع المنتج حيث قد يتعرض للغبار. قد يؤدي ذلك إلى خطر نشوب حريق.
 
- بعد قابس التيار الرئيسي وسيلة فصل التيار. يجب أن يظل القابس جاهزاً للتشغيل.
 
- لا تلمس قابس الطاقة عندما تكون يداك مبللتين. بالإضافة إلى ذلك، إذا كان طرف السلك رطباً أو يغطيه الغبار، فقم بتجفيف قابس الطاقة تماماً أو امسح الغبار عنه. قد تتعرض للصعق الكهربائي بسبب الرطوبة الزائدة.
 
- احرص على توصيل كبل الطاقة بالتيار الأرضي. (باستثناء الأجهزة التي لا يوجد بها طرف أرضي). قد تتعرض للصعق الكهربائي أو الإصابة.
 
- قم بتثبيت كبل الطاقة بالكامل. إذا لم يتم تثبيت كبل الطاقة تماماً، فقد ينشب حريق.
 
- احرص على عدم حدوث تلامس بين سلك الطاقة وأشياء ساخنة كجهاز التدفئة. فقد يؤدي ذلك إلى نشوب حريق أو حدوث صدمة كهربائية خطيرة.
 
- لا تضع المنتج أو أشياء ثقيلة فوق كبلات الطاقة. وإلا، فقد يتسبب ذلك في نشوب حريق أو حدوث صدمة كهربائية.
 
- قم بثنى كبل الهوائي بين داخل المبنى وخارجه لمنع تدفق الأمطار إلى الداخل. إذ قد يتسبب الماء في إلحاق الضرر داخل المنتج وقد يتسبب في حدوث صدمة كهربائية.
 
- عند تثبيت تلفاز على الحائط، تأكد من عدم تركيب التلفاز من خلال تعليقه بواسطة كبل طاقة وكبلات إشارة متدلية من الجزء الخلفي للتلفاز. إذ قد يتسبب ذلك في نشوب حريق أو حدوث صدمة كهربائية.
 

## التراخيص

قد تختلف التراخيص المعتمدة بحسب الطراز. للحصول على مزيد من المعلومات حول التراخيص، يُرجى زيارة الموقع [www.lg.com](http://www.lg.com).

مصنعه بتصريح من معامل دولبي.  
"دولبي" و علامه د - المزدوجه علامات تجاريه لمعامل دولبي .



إن HDMI وشعار HDMI و High-Definition Multimedia Interface هي علامات تجارية أو علامات تجارية مسجلة لصالح شركة HDMI Licensing LLC.



حول DivX VIDEO : DivX® عبارة عن تنسيق فيديو رقمي أنشأته شركة DivX, LLC، وهي شركة تابعة لشركة Rovi Corporation. وهذا الجهاز يعد جهاز DivX Certified® الذي يسمح بتشغيل فيديو DivX. تفضل زيارة الموقع [divx.com](http://divx.com) لمزيد من المعلومات والحصول على أدوات البرامج اللازمة لتحويل ملفاتك إلى صيغة فيديو DivX.



حول DivX VIDEO-ON-DEMAND: يجب تسجيل جهاز DivX Certified® هذا لتتمكن من تشغيل أفلام DivX Video-on-Demand (المعروفة اختصارًا بـ VOD) التي تم شراؤها. للحصول على رمز التسجيل، حدّد موقع قسم DivX VOD في قائمة إعداد الجهاز. انتقل إلى موقع [vod.divx.com](http://vod.divx.com) للحصول على مزيد من المعلومات حول كيفية إتمام عملية التسجيل الخاصة بك.

"DivX Certified® لتشغيل فيديو DivX® حتى HD 1080p، بما في ذلك المحتوى Premium."

"DivX® و DivX Certified® والشعارات ذات الصلة هي علامات تجارية مسجلة لصالح شركة Rovi Corporation أو الشركات التابعة لها وتُستخدم بموجب ترخيص."

"تغطيها واحدة أو أكثر من براءات الاختراع التالية في الولايات المتحدة:  
7,519,274 ; 7,515,710 ; 7,460,668 ; 7,295,673"

## إشعار البرامج مفتوحة المصدر

للحصول على رمز المصدر بموجب GPL و LGPL و MPL وتراخيص أخرى مفتوحة المصدر، التي يحتوي عليها هذا المنتج، يُرجى زيارة <http://opensource.lge.com>.

إضافة إلى رمز المصدر، فإنّ كل شروط التراخيص وكفالات إخلاء المسؤولية وإشعارات حقوق الطبع والنشر متوفرة للتنزيل. ستوفر LG Electronics أيضًا الرمز المفتوح المصدر على قرص مضغوط مقابل التكاليف التي تغطي إجراء هذا التوزيع (مثل تكلفة الوسائط والشحن والتسليم) وذلك بعد توجيه طلب عبر البريد الإلكتروني على [opensource@lge.com](mailto:opensource@lge.com). يسري هذا العرض لمدة ثلاثة (3) أعوام من تاريخ شراء المنتج.



## جدول المحتويات

التراخيص	3
إشعار البرامج مفتوحة المصدر	3
تعليمات الأمان	4
- عرض الصور ثلاثية الأبعاد (الطرازات ثلاثية الأبعاد فقط)	10
عملية التثبيت	12
التجميع والتحضير	12
فك التغليف	12
العناصر التي يتم شراؤها بشكل منفصل	16
الأجزاء والأزرار	17
حمل التلفاز ونقله	18
إعداد التلفزيون	19
- تركيب الحامل	19
التثبيت على الطاولة	22
التثبيت على الحائط	24
ترتيب الكبلات	25
عدم استخدام الحامل المكتبي	25
إجراء التوصيلات	26
توصيل الهوائي	26
وصلة HDMI	27
وصلة المكون	27
وصلة الفيديو المركب	28
التوصيل بوحدة USB	28
اتصال سماعة الرأس	29
وحدة التحكم عن بُعد	30
استخدام دليل المستخدم	32
الصيانة	33
تنظيف التلفاز	33
- الشاشة والإطار والهيكل الخارجي والحامل	33
- سلك الطاقة	33
استكشاف الأخطاء وإصلاحها	33
المواصفات	34

## تحذير !

- إذا تجاهلت رسالة التحذير، فقد تتعرض لإصابة بالغة أو حادث خطير أو حالة وفاة.

## تنبيه !

- إذا تجاهلت رسالة التنبيه، قد تتعرض لإصابة طفيفة أو قد يتسبب ذلك بإلحاق ضرر بالمنتج.

## ملاحظة !

- تساعدك الملاحظة على معرفة المزيد حول المنتج واستخدامه بأمان. يُرجى قراءة الملاحظة بعناية قبل استخدام المنتج.



دليل المالك  
تلفاز LCD بتقنية LED /  
تلفزيون LCD

يرجى قراءة هذا الدليل بعناية قبل تشغيل الجهاز والاحتفاظ به للرجوع إليه في المستقبل.

LS34\*\*  
LM34\*\*  
CS46\*\*  
CS47\*\*