

## 使用手冊

# LED LCD TV / LCD TV

操作電視機之前，請先詳細閱讀本手冊，並妥善保管手冊以供日後參考。

### LED LCD 電視型號

型號:	機型:
32LS3400	32LS3400-DA
42LS3400	42LS3400-DA
32LS3500	32LS3500-DA

### LCD 電視型號

型號:	機型:
32CS460	32CS460-DA
42CS460	42CS460-DA

# 重要安全指示

請務必遵循下列注意事項，以避免危險狀況並確保產品發揮最佳效能。



## 警告/警示

請勿自行開啟，避免發生觸電危險



為減少觸電危險，請勿打開外蓋 (或背蓋)。內部沒有使用者可自行維修的零件。請向合格的服務人員洽詢維修事宜。



等邊三角形內帶有箭頭的閃電符號，是用於警告使用者產品內部有未絕緣的危險電壓，其強度可能造成人員觸電的風險。



等邊三角形內帶有驚嘆號的符號，是用於警告使用者設備隨附文件中有重要操作和維護 (維修) 指示。

### 警告/警示

- 為降低發生火災和觸電危險，請勿讓此產品曝露在雨中或受潮。

閱讀這些指示。  
保存這些指示。  
留意所有警告。  
遵循所有指示。



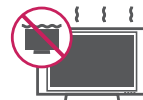
- 不要在靠近水的地點使用此裝置。



- 請僅使用乾布清潔。



- 勿阻塞任何通風口。依照製造商的指示安裝。



- 請勿將裝置安裝在熱源附近，例如暖爐、暖氣通風口、爐子或其他產生熱能的裝置 (包括擴大機)。



- 請不要破壞極化插頭或接地插頭的安全效用。極化插頭具有兩片扁腳，一個較寬，另一個較窄。接地插頭具有兩片扁腳，以及第三個接地腳。寬的扁腳或第三個腳的目的是為了確保安全。如果提供的插頭無法插進您的插座，請詢問電氣技師有關更換不合適插座的相關事宜。(可能因國家/地區而異)



- 請確保電源線不會受到踩踏或擠壓，特別是插頭、便利插座，以及電源線與裝置的連接部分。



- 僅使用製造商所指定的附件/配件。

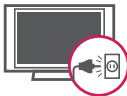


- 限用製造商指定，或隨裝置販售的搬運車、底座、三腳架、支架或安置檯面。使用搬運車時，請小心推動裝有裝置的搬運車，避免翻倒造成人員受傷。



S3125A

- 有閃電發生或長時間不使用此裝置時，請拔除電源線。



- 請向合格的服務人員洽詢所有維修事宜。不論裝置的受損情況為何，都應送修，例如電源線或插頭受損、裝置進水或物體掉入裝置中、裝置曝露在雨中或受潮、無法正常操作，或裝置已掉落。



- 請勿將金屬物體或其他任何導電物體插入電源線。插頭插上時，請勿觸碰電源線尾端。
- 將包裝用的防潮材料或乙烯基包裝遠離兒童。吞嚥防潮材料對人體有害。若意外吞下，請對患者進行催吐並就近送醫。另外，乙烯基包裝可能導致窒息。請遠離兒童。

- 電源線相關警示

(可能因國家/地區而異):

建議為設備連接專屬的電路；也就是單一插座電路僅為該設備供電，且沒有額外的插座或分支電路。請查看此使用手冊的規格頁以便確認。請勿在同一交流電源插座上連接過多設備，因為這可能導致火災或觸電。請勿讓牆壁插座過載。過載的插座、鬆脫或受損的插座、延長線、磨損的電源線，或絕緣層已受損或破損的纜線都很危險。上述任何狀況都可能導致觸電或火災。定期檢查設備的電源線，如果電源線外觀顯示已受損或不堪使用，請拔下電源線，停止使用設備，並以授權的服務中心所提供的原廠替換零件來更換電源線。請避免電源線受到實體或機械破壞，如扭轉、彎結、擠壓、被門夾住或遭踩踏。特別注意插頭、牆壁插座及裝置上的電源線接頭部分。請勿在連接電源線的情況下移動電視。請勿使用受損或鬆脫的電源線。拔除電源線時，請確實握住插頭。不要拉扯電源線來拔除電視電源。



- 警告** - 為降低發生火災或觸電危險，請勿讓此產品曝露在雨中、受潮或遭其他液體潑濕。請勿以濕手觸摸電視。請勿將此產品安裝於可燃物 (例如汽油或蠟燭) 附近，或將電視置於接近空調出風口的位置。



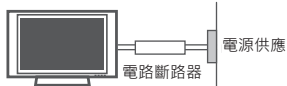
- 勿讓液體滴入或潑灑到裝置，並且勿在裝置上方 (例如裝置上方的架子上) 放置裝有液體的物體 (例如花瓶、杯子等)。



### • 接地

(未接地的裝置除外。)

請務必連接接地線，以避免發生觸電(亦即具有三腳接地交流電插頭的電視必須接到三腳接地的交流電插座)。若無法接地，則應由合格的電氣技師另外安裝電路斷路器。請勿將裝置連接到電話線、避雷針或瓦斯管進行接地。



### • 切斷裝置主電源

電源插頭為中斷連線裝置。插頭必須維持在可隨時操作的狀態下。

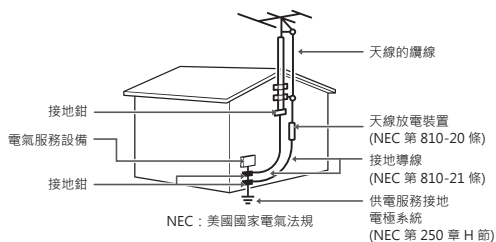
- 本裝置連接牆壁上的交流電源插座時，即使已關閉裝置電源，也不會中斷交流電源。
- 未經 LG Electronics 書面授權，請勿嘗試以任何方式修改本產品。未經授權的修改可能會讓使用者失去操作本產品的權力。

### • 天線- 室外天線接地

(可能因國家/地區而異)：

如果安裝了室外天線，請遵循下列注意事項。室外天線系統不應設置於接近高壓電電線或其他路燈照明或電源電路之處，或可能接觸此類輸電線或電路之處，否則可能導致人員傷亡。請確定天線已接地，以提供針對電源突波或所產生之靜電的保護。美國國家電氣法規第 810 條提供天線桅杆與支撐結構的適當接地、天線纜線連接放電裝置的接地、接地導體大小、天線放電裝置位置、接地電極連接以及接地電極要求的相關資訊。

天線接地需遵循國家電氣法規 ANSI/NFPA 70



### • 清潔

清潔時，請拔除電源線並以軟布輕拭，以避免刮傷。請勿將水或其他液體直接潑灑在電視上，因為這樣可能造成觸電。請勿使用化學藥劑清潔，例如酒精、稀釋劑或揮發油。

### • 移動

確認已關閉產品電源、拔除電源線，且所有纜線都已拔除。若搬運較大型的電視，可能需要 2 位或以上的人員。請勿大力按壓或施力於電視的前面板。

### • 通風

請將電視安裝在通風良好的位置。不要將其安裝在狹窄的空間(例如書架)裡。接通電源時，請勿以布或其他材質的物體覆蓋本產品。請勿安裝在灰塵過多的位置。

- 如果電視冒煙或產生其他氣味，請拔下電源線，並連絡授權服務中心。
- 勿用手，或用指甲、鉛筆、原子筆等尖銳物體重壓面板，或刮劃面板。
- 保持產品遠離陽光直射處。



- 絕對不要在雷擊或閃電時碰觸本裝置或天線。
- 將電視以壁掛方式安裝於牆面時，務必避免使用電視背面的電源線和訊號線懸掛。
- 勿撞擊產品或讓任何物體掉入產品內部，也不要讓物體掉落到螢幕上。



- **壞點**

LCD 面板是解析度高達兩百萬到六百萬像素的高科技產品。在極少數情況下，當您在觀賞電視時，可能會在螢幕上看到細微小點。這些點是已失效的像素，並不影響電視的效能與穩定性。此狀況在其他公司發生時，是不允許交換與退貨的。

- **發出聲響**

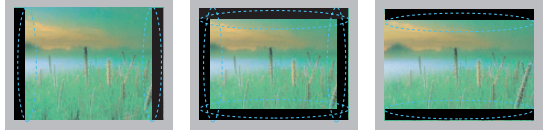
「劈啪」雜音：在觀賞或關閉電視時發出的劈啪聲，這是由於溫度和溼度變化導致塑膠熱收縮所造成。熱變形的產品常會發出這種雜音。電路嗡嗡聲/面板蜂鳴聲：高速交換電路所產生的微弱雜音，此電路用於供應產品運轉所需的大量電流。雜音可能因產品而異。

發出的聲響並不會影響產品的效能與穩定性。

- 請不要觸碰通風口。長時間觀看電視時，通風口可能會產生高溫。這並不會影響產品的效能或導致產品瑕疵。
- 如果電視摸起來是涼的，開啟時可能會有輕微的閃爍情形。這是正常的現象，電視並沒有任何問題。螢幕上可能會出現一些微小的壞點，看來是極小的紅色、綠色或藍色點。然而，這對於電視的效能並沒有不良影響。請避免觸摸 LCD 螢幕或長時間以手指按壓螢幕。這麼做可能造成螢幕上出現短暫的失真情形。

**避免電視螢幕上發生「殘影」或「烙印」**

此產品中使用的螢光燈含有少量的汞。請勿將此產品隨一般家庭垃圾丟棄。丟棄此產品時，請務必遵守您當地主管機關之規定。

**避免電視螢幕上發生「殘像」或「烙印」**

- 如果電視螢幕上長時間顯示固定影像，可能會形成烙印，在螢幕上造成永久性的影像缺損。這就是「殘影」或「烙印」，且此問題不在保固範圍內。
- 如果電視的畫面比例選擇長時間設為 4:3，可能會在螢幕的黑色與影像邊緣出現殘影。
- 避免在電視螢幕上長時間顯示固定影像 (LCD 電視為 2 小時以上，電漿電視為 1 小時以上)，以防止殘影發生。

## 授權

支援的授權可能隨型號而異。如需更多關於授權的資訊，請瀏覽 [www.lg.com](http://www.lg.com)。



經杜比實驗室授權製造。「Dolby」及雙 D 符號是杜比實驗室的商標。



HDMI、HDMI 標誌和 High-Definition Multimedia Interface 是 HDMI Licensing LLC 的商標或註冊商標。



關於 DivX 影片：DivX® 是 Rovi Corporation 的子公司 DivX, LLC 創建的數位影片格式。這是可播放 DivX 影片的 DivX Certified® 官方認證裝置。如需進一步資訊以及可用來轉檔成 DivX 影片的軟體工具，請造訪 [divx.com](http://divx.com)。

關於 DivX 隨選影片：此 DivX Certified® 裝置必須註冊，才能播放所購買的 DivX 隨選 (VOD) 影片。若要取得註冊碼，請在裝置設定選單中尋找 DivX VOD 區段。有關如何完成註冊的進一步資訊，請移至 [vod.divx.com](http://vod.divx.com)。

「DivX Certified® 可播放畫質高達 1080p 的 DivX® 影片，包括付費內容。」

「DivX®、DivX Certified® 和相關標誌是 Rovi Corporation 或其子公司的商標，經授權許可使用。」

「包含下列一或多個美國專利：

7,295,673 ; 7,460,668 ; 7,515,710 ; 7,519,274 。”

## 開放原始碼軟體注意事項

欲在 GPL、LGPL 和 MPL 的環境下或其他相關開放原始碼授權取得產品原始碼，請您參訪 <http://opensource.lge.com>。

除了原始碼外，其他授權條款、非保固範圍和版權聲明都能從上述網址下載。

同時，您也可以透過寫信至 [opensource@lge.com](mailto:opensource@lge.com) 取得 CD 版的開放授權碼，LG 電子會酌收些許費用(此費用包含 CD、運費和人工處理費用)

# 目錄

2	重要安全指示	27	遙控器
6	授權	29	觀看電視
6	開放原始碼軟體注意事項	29	第一次開啟電視
7	目錄	30	使用者導覽
8	安裝程序	31	疑難排解
8	組裝與準備	32	規格
8	拆箱	34	維護
12	零件與按鈕	34	清潔電視
14	抬起與移動電視	34	- 螢幕、外框、機殼與底座
15	裝設電視	34	- 電源線
15	- 裝上底座		
18	- 將電視架設在桌面		
20	- 壁掛		
21	- 整理纜線		
22	裝置連接		
22	連接天線或纜線		
23	連接高畫質接收器、DVD 或 VCR 播放器		
23	- HDMI 連線		
24	- Component 色差連線		
25	- AV 複合連線		
26	連接到電腦		
26	- HDMI 連線		
26	連接 USB 裝置		



## 注意

- 顯示的圖片可能與您的電視不同。
- 電視的 OSD (畫面顯示) 可能與本手冊上的內容稍有差異。
- 可用的選單與選項可能因目前使用的輸入訊源或產品型號而異。
- 本電視未來可能增加新功能。

## 安裝程序

- 1 打開外包裝，確認所有的配件都包含在紙箱內。
- 2 將底座裝到電視機上。
- 3 將外部裝置連接至電視機。

## 組裝與準備

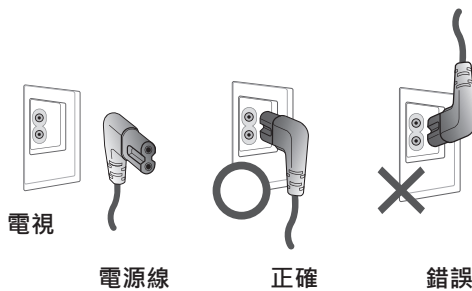
### 拆箱

請檢查產品包裝箱中是否包含下列配件。如果缺少任何配件，請連絡您購買本產品的當地經銷商。本手冊中的圖例可能與產品及配件的實際外觀有所差異。



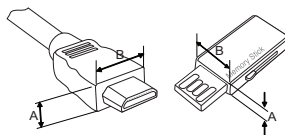
#### 警示

- 請勿使用任何未經核可的配件，以確保安全性與產品使用壽命。
- 使用未經核可配件所造成的任何損壞或傷害並不在保固範圍內。
- 在某些型號中，螢幕上的薄膜為電視的一部分，因此請勿將其取下。
- 電源線安裝指南
  - 如果電視隨附的電源線看起來與下圖類似，請確定電源線是插入正確的方向。



#### 注意

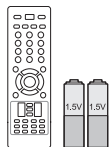
- 產品隨附的配件可能因型號而異。
- 產品規格或本手冊內容可能因產品功能升級而有所變更，恕不另行通知。
- 如果要達到最佳連接狀態，HDMI 纜線和 USB 裝置的外殼厚度應小於 10 公釐，寬度應小於 18 公釐。
- 若您的 USB 接線或 USB 裝置無法與電視的 USB 接孔配合時，請您使用支援 USB 2.0 的 USB 延長線。



\*A ≤ 10 公釐 (0.39 英吋)

\*B ≤ 18 公釐 (0.7 英吋)

適用於 CS460, LS3400 系列



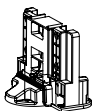
遙控器和電池 (AAA)  
(請參閱第 27 頁)



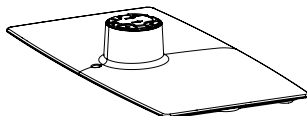
使用手冊



電源線



底座本體  
(請參閱第 15 頁)



底座底板  
(請參閱第 15 頁)



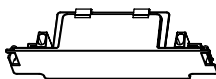
底座本體螺絲  
8 顆, M4 x 20  
(請參閱第 15 頁)

(適用於 32CS460, 32LS3400)

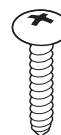
(適用於 42CS460, 42LS3400)



保護蓋  
(請參閱第 16 頁)



保護蓋  
(請參閱第 16 頁)

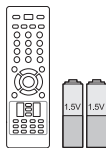


底座與桌面固定的螺絲  
1 顆  
(請參閱第 18 頁)



天線隔離器  
(請參閱第 11 頁)

適用於 32LS3500



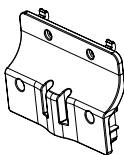
遙控器和電池 (AAA)  
(請參閱第 27 頁)



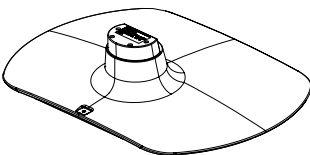
使用手冊



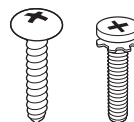
電源線



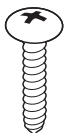
底座本體  
(請參閱第 17 頁)



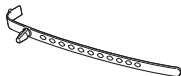
底座底板  
(請參閱第 17 頁)



底座本體螺絲  
4 顆, P4 x 16  
4 顆, M4 x 14  
(請參閱第 17 頁)



底座與桌面固定的螺絲  
1 顆  
(請參閱第 18 頁)



整線夾  
(請參閱第 21 頁)



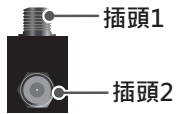
天線隔離器  
(請參閱第 11 頁)



### 警示

- 天線隔離器安裝指南
  1. 請使用此隔離器，將電視安裝在電源接地與天線訊號接地電壓不同的地方。
    - 如果電源接地和天線訊號接地的電壓不同，可能會致使天線接觸端的溫度升高，過高的溫度可能導致意外發生。
  2. 您可以有效地去除電視天線的電壓，以提升觀看電視時的安全性。安裝完成後，請避免拔除天線隔離器。
- 天線隔離器安裝方法：
  1. 天線隔離器的外觀：

天線隔離器



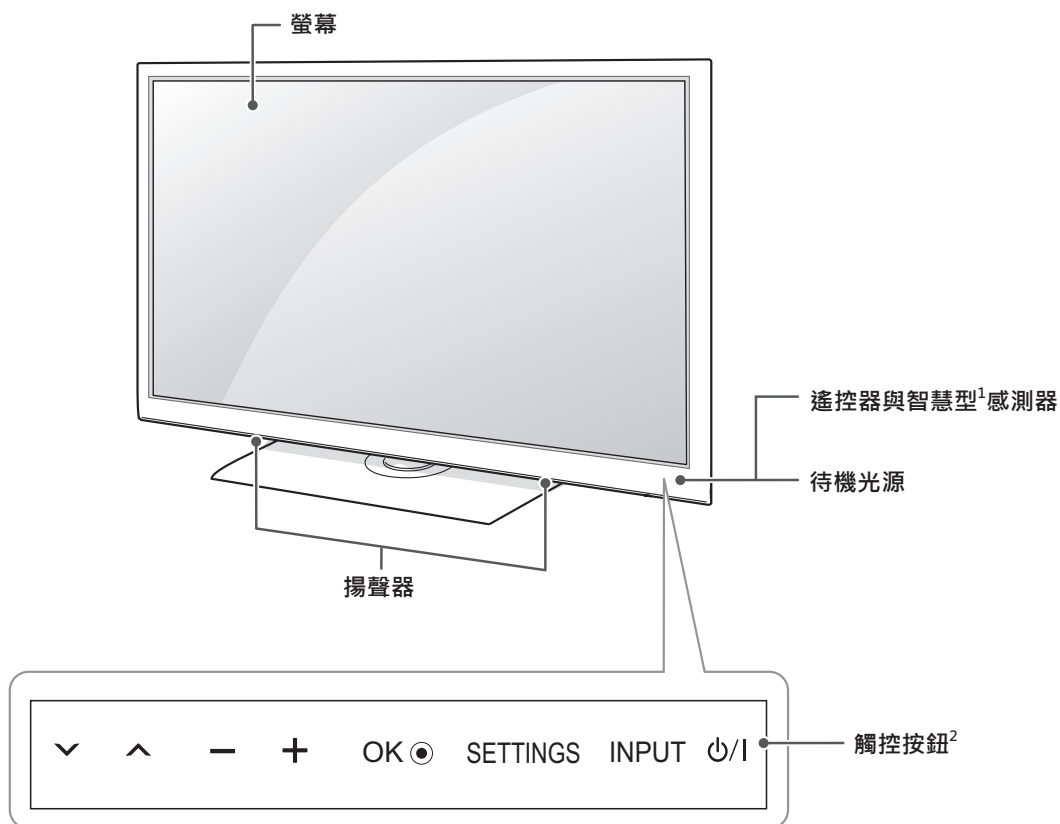
2. 連接方法：

- 將插頭1 連接到RF同軸電纜。
- 將插頭 2 連接到電視背後的天線輸入端。



## 零件與按鈕

適用於 CS460, LS3400 系列

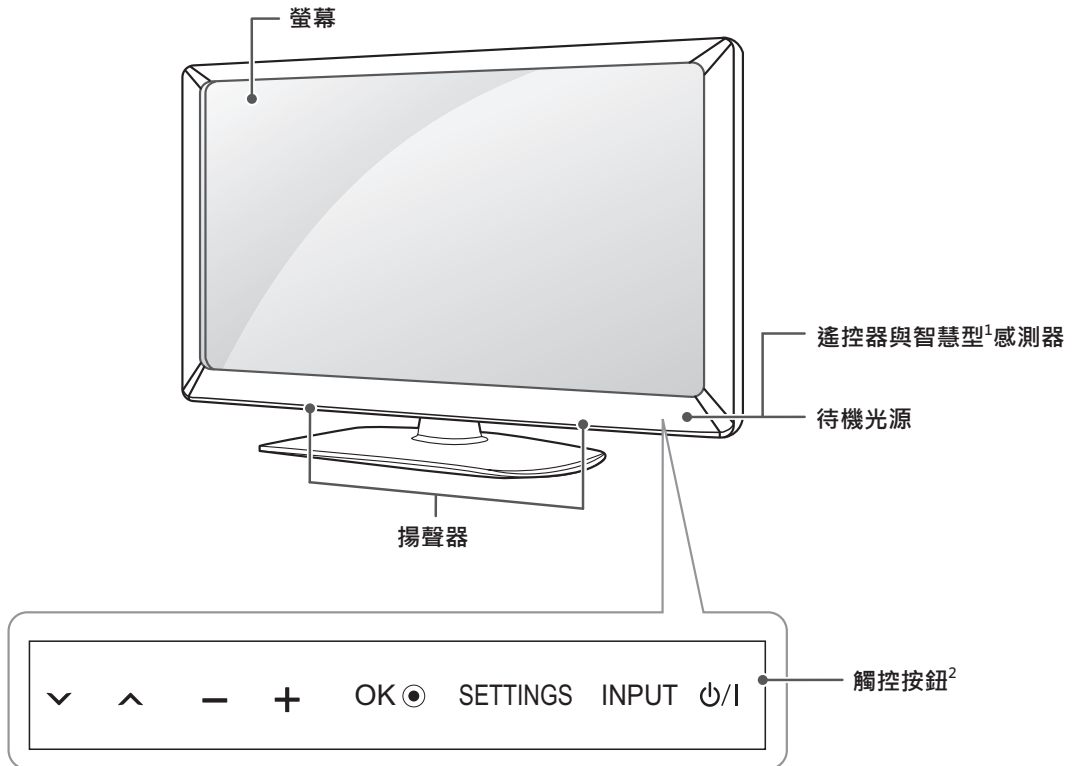


觸控按鈕 <sup>2</sup>	描述
⏻	開啟或關閉電源。
INPUT	變更輸入訊源。
SETTINGS	顯示[首頁]選單，或儲存輸入並結束選單。
OK ●	選擇強調顯示的選單選項，或確認輸入。
- +	調整音量大小。
v ^	逐一瀏覽儲存的頻道。

- 1 智慧型感測器 - 依據周遭環境調整影像品質和亮度。
- 2 所有按鈕均為觸控感應式，以手指碰觸即可操作。



適用於 32LS3500



觸控按鈕 <sup>2</sup>	描述
⏻/⏻	開啟或關閉電源。
INPUT	變更輸入訊源。
SETTINGS	顯示[首頁]選單，或儲存輸入並結束選單。
OK ●	選擇強調顯示的選單選項，或確認輸入。
- +	調整音量大小。
∨ ^	逐一瀏覽儲存的頻道。

1 智慧型感測器 - 依據周遭環境調整影像品質和亮度。

2 所有按鈕均為觸控感應式，以手指碰觸∨即可操作。

## 抬起與移動電視

無論是何種類型與尺寸，要移動或抬起電視時，請先閱讀以下資訊，以利安全搬運，防止電視刮傷或損壞。



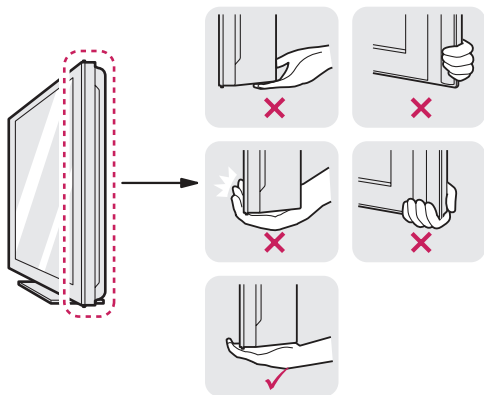
### 警示

- 隨時避免觸碰螢幕，否則可能導致螢幕受損。

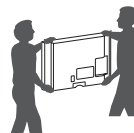
- 移動電視時，建議您將電視裝在最初隨附的紙箱或包裝材料中。
- 移動或抬起電視之前，請拔除電源線與所有纜線。
- 抓握電視時，螢幕應背對自己，以防止螢幕受損。



- 牢牢握住電視邊框頂端與底部。請勿抓握透明部位、揚聲器或揚聲器網罩區域。



- 搬運大尺寸電視時，應至少由兩人一起進行。
- 徒手搬運電視時，請依下圖所示方式抓握電視。



- 搬運電視時，請勿讓電視受顛簸或過度震動。
- 搬運電視時，請將電視保持直立，勿將電視轉向或是向左或向右傾斜。

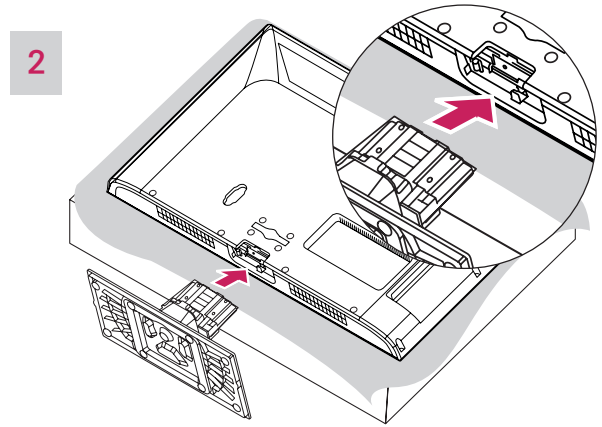
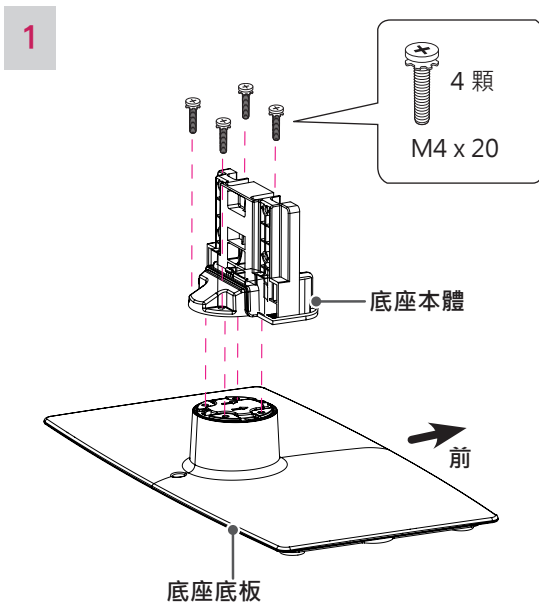
## 裝設電視

為電視裝上底座，並將電視裝設在桌面或牆上。

### 裝上底座

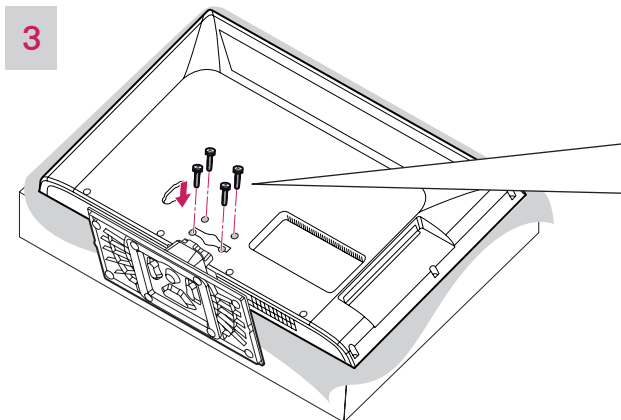
如果電視不是裝設在牆上，則依照下列指示裝上底座。

適用於 CS460, LS3400 系列



#### ! 警示

- 當您要裝設底座本體時，請您將螢幕放置在有軟墊的桌子或平坦的桌面，以防電視螢幕刮傷。

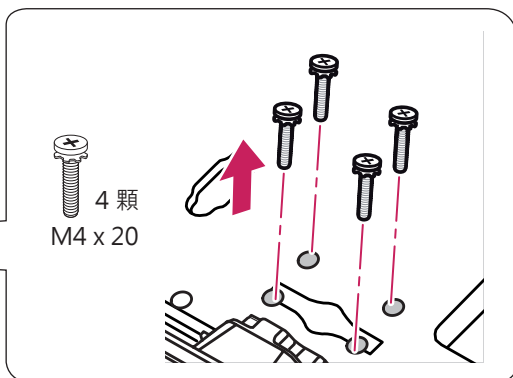
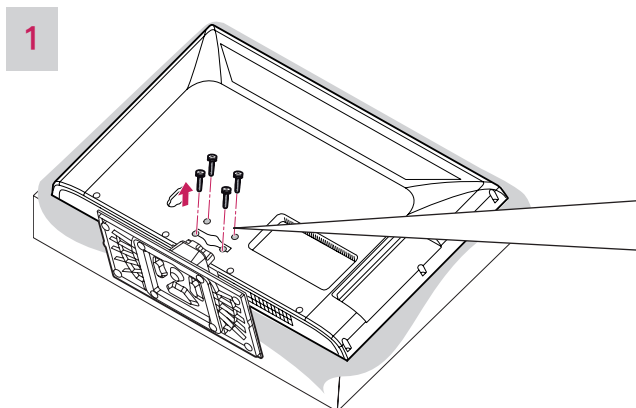


4 顆  
M4 x 20

#### ! 警示

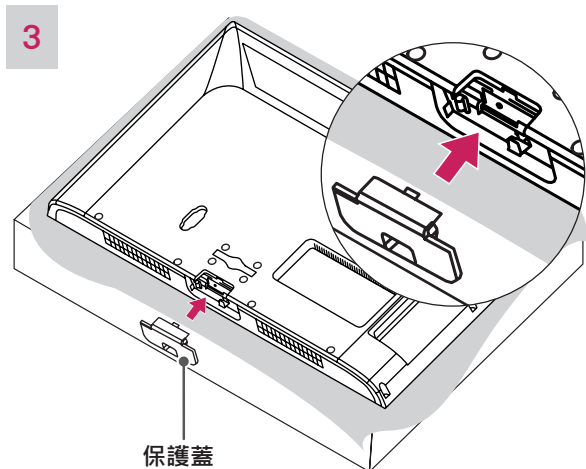
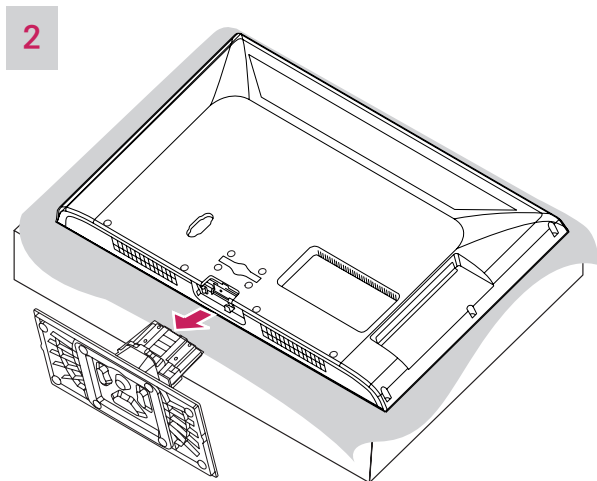
- 請確定螺絲完全鎖緊。(若未完全鎖緊，安裝後電視可能會向前傾斜。)
- 請勿過度用力鎖緊螺絲；否則螺絲可能磨壞而鬆脫。

若要拆卸底座。



**!** 警示

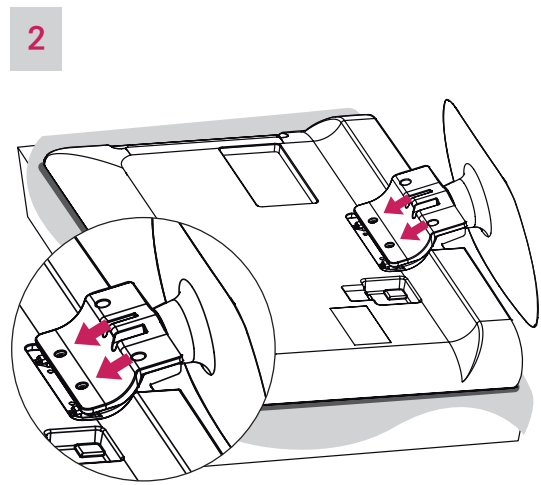
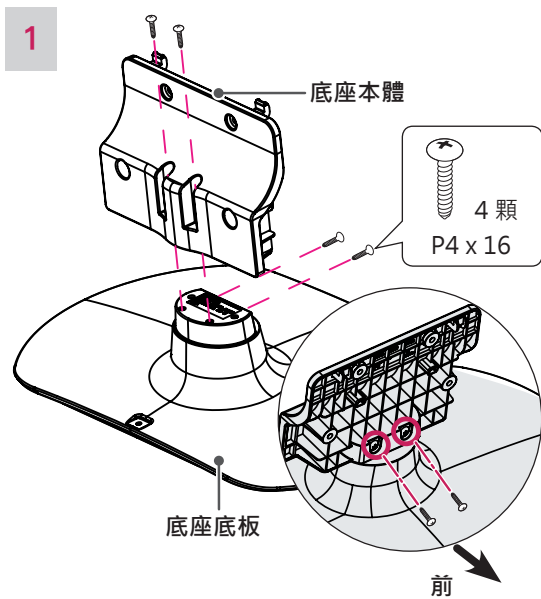
- 當您要拆卸底座本體時，請您將螢幕放置在有軟墊的桌子或平坦的桌面，以防電視螢幕刮傷。



**!** 注意

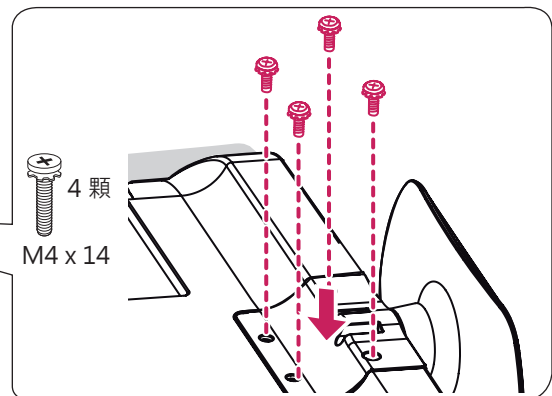
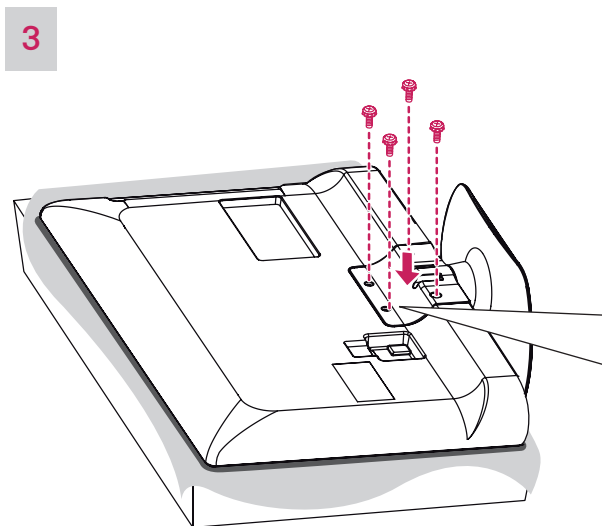
- 這樣可以防止開口堆積灰塵。
- 安裝壁掛架時，請使用保護蓋。

適用於 32LS3500



⚠ 警示

- 當您要拆卸底座本體時，請您將螢幕放置在有軟墊的桌子或平坦的桌面，以防電視螢幕刮傷。



⚠ 警示

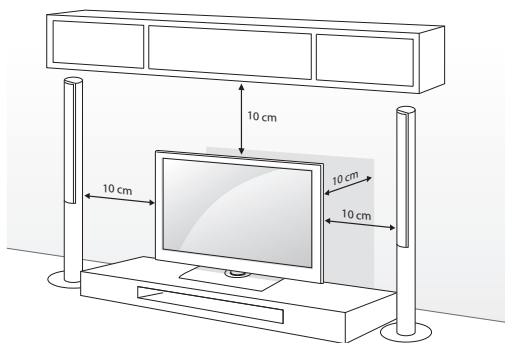
- 請確定螺絲完全鎖緊。(若未完全鎖緊，安裝後電視可能會向前傾斜。)
- 請勿過度用力鎖緊螺絲；否則螺絲可能磨壞而鬆脫。

⚠ 注意

- 將電視安裝於壁掛架之前，請先以裝上底座的相反順序取下底座。

## 將電視架設在桌面

- 1 在桌面抬起電視並調整其直立位置。
  - 與牆壁之間保留 (最少) 10 公分的空間以利通風。



- 2 將電源線插入牆壁插座。



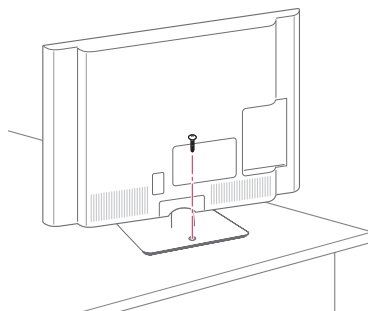
### 警示

- 請勿將電視放置在熱源附近或上方，否則可能引發火災或其他損害。

## 將電視固定在桌面

將電視固定在桌面，防止電視向前傾斜、損壞以及造成可能的傷害。

將電視架設在桌面上，然後將隨附的螺絲插入底座後方並鎖緊。



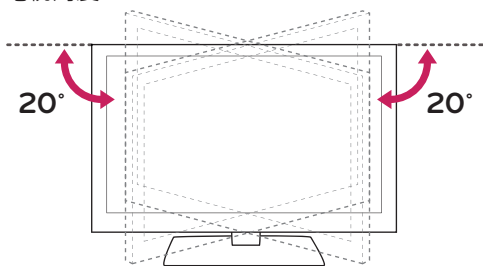
### 警告

- 若要避免電視傾倒，應依照安裝指示，將電視確實固定於任何地面/牆面。翻倒、搖晃或搖動電視可能導致受傷。

## 調整適合的電視觀賞角度

(視型號而定)

向左或向右旋轉 20 度，依據合適的觀看位置調整電視角度。

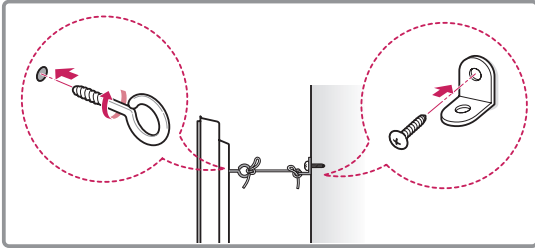


### 警示

- 調整電視角度時，請小心手指。
  - 若手部或手指遭到擠壓，可能會造成人員受傷。若產品過度傾斜則可能翻倒，造成損害或傷害。

**將電視固定在牆上 (選擇性)**

(視型號而定)



- 1 在電視背面插入環首螺栓，或裝上電視支架與螺栓，並且鎖緊。  
- 如果環首螺栓位置已插入螺栓，請先取出螺栓。
- 2 使用螺栓將壁掛架裝設在牆上。  
對準電視背面的壁掛架與環首螺栓的位置。
- 3 以牢固的繩索緊密連接環首螺栓與壁掛架。  
請務必將繩索與平坦表面保持平行。

**警告**

- 請勿讓兒童攀爬或吊掛在電視上。

**注意**

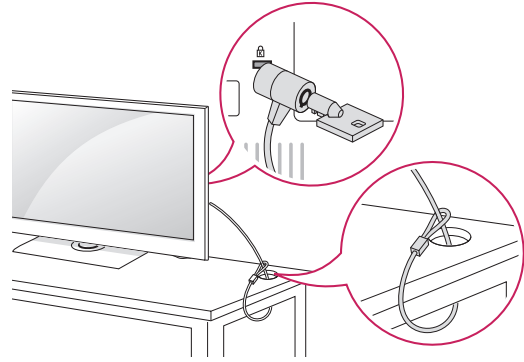
- 請使用強度與大小足以穩固支撐電視的平台或櫃子。
- 支架、螺栓與繩索均為選購配件。您可以向當地經銷商購買額外的配件。

**使用 Kensington 防盜安全系統 (選購)**

(視型號而定)

Kensington 防盜安全系統接頭位於電視背面。如需更多關於安裝與使用的資訊，請參閱 Kensington 防盜安全系統隨附的手冊，或瀏覽 <http://www.kensington.com>。

使用 Kensington 防盜安全系統纜線連接電視與桌面。

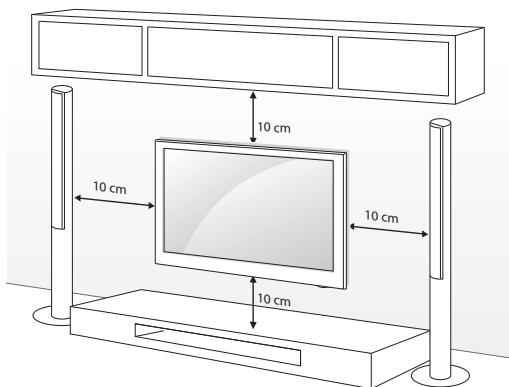
**注意**

- Kensington 防盜安全系統為選購配件。您可以向當地經銷商購買額外的配件。

## 壁掛

在電視背面裝上選購的壁掛架，然後將壁掛架安裝在與地面垂直的實心牆面上。如果需要安裝在其他建材上，請洽詢合格的人員。

LG 建議您請合格的專業安裝人員進行壁掛作業。



請務必使用符合 VESA 標準的螺絲與壁掛架。壁掛架組件的標準尺寸詳述於下表中。

型號	32CS460, 32LS3400, 32LS3500	42CS460, 42LS3400
VESA	200 x 100	200 x 200
標準螺絲	M4	M6
螺絲數量	4	4

### ! 警示

- 移動或安裝電視之前，請先拔除電源。否則可能導致觸電。
- 如果將電視安裝在天花板或傾斜的牆上，電視可能會掉落，並造成嚴重傷害。請洽詢當地經銷商或合格的人員。
- 請勿將螺絲轉得太緊，否則可能造成電視損壞及保固失效。
- 請使用符合 VESA 標準的螺絲與壁掛架。不當使用或使用不適當的配件所造成的任何損壞或傷害不在保固範圍內。

### ! 注意

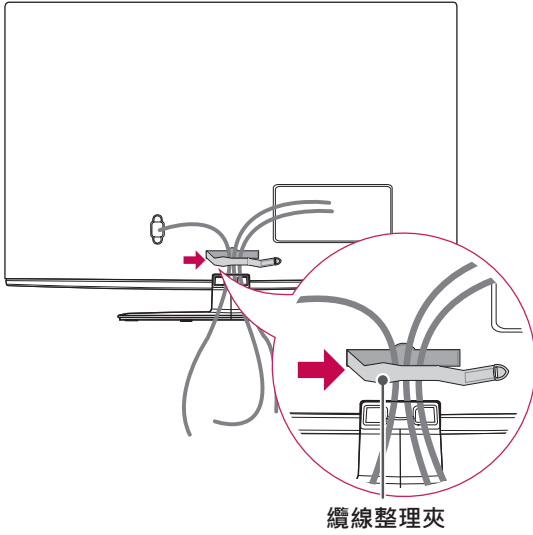
- 請使用 VESA 標準螺絲規格所列之螺絲。
- 壁掛套件包含安裝手冊與必要零件。
- 壁掛支架為選購配件。您可以向當地經銷商購買額外的配件。
- 螺絲長度因壁掛架而異。請務必使用合適的長度。
- 如需更多資訊，請參閱壁掛架隨附的手冊。



## 整理纜線

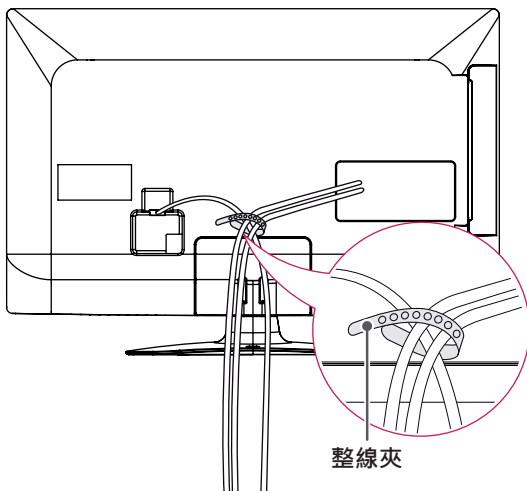
適用於 CS460, LS3400 系列

- 1 使用纜線整理夾集中並捆綁纜線。
- 2 將纜線整理夾牢牢固定在電視上。



適用於 32LS3500

- 1 使用整線夾集中並捆綁纜線。



### ⚠ 警示

- 請勿抓握纜線整線夾來移動電視，整線夾可能會斷裂，而導致受傷和電視損壞。

## 裝置連接

將各種外部裝置連接至電視，並切換輸入模式以選擇外部裝置。如需更多關於外部裝置連接的資訊，請參閱各裝置隨附的手冊。

可使用的外部裝置包括：高畫質接收器、DVD 播放器、VCR、音響系統、USB 儲存裝置、電腦、遊戲裝置等等。

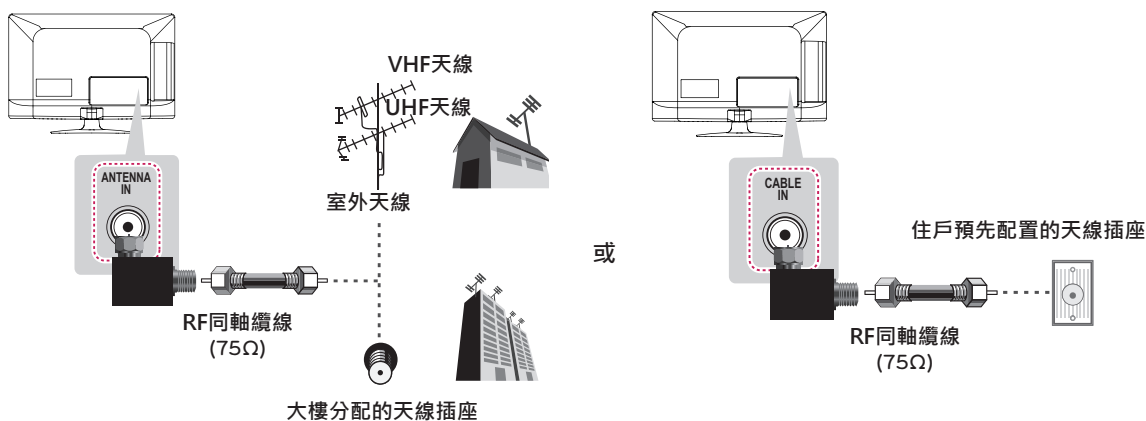


### 注意

- 如果使用 DVD 錄影機或 VCR 錄製電視節目，請務必使用電視訊號輸入纜線連接電視與 DVD 錄影機或 VCR。如需更多關於錄影的資訊，請參閱連接裝置隨附的手冊。
- 外部裝置連接方式可能因型號而異。
- 將外部裝置連接至電視，無須考慮電視連接埠的順序。

## 連接天線或纜線

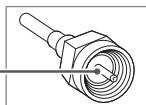
請參考以下圖例連接室外天線或有線電視纜線以觀看電視。這些圖例可能與實際配件有所不同，且 RF 同軸纜線為選購項目。



### 警示

- 請勿彎曲 RF 同軸纜線。

銅線



- 完成所有裝置之間的連接之後，再將電源線連接至電源插座，以防止電視損壞。



### 注意

- 如果要在收訊不佳的區域改善影像品質，請購買並正確安裝訊號強波器。
- 如果有 2 台以上的電視，請使用訊號分配器。
- 如果天線未正確安裝，請聯絡您的經銷商以取得協助。

## 連接高畫質接收器、DVD 或 VCR 播放器

將高畫質接收器、DVD 或 VCR 播放器連接至電視，並選擇合適的輸入模式。

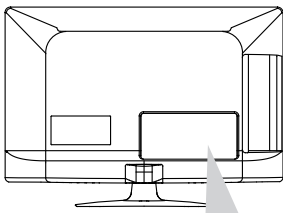
### HDMI 連線

HDMI是最佳的連接方式。

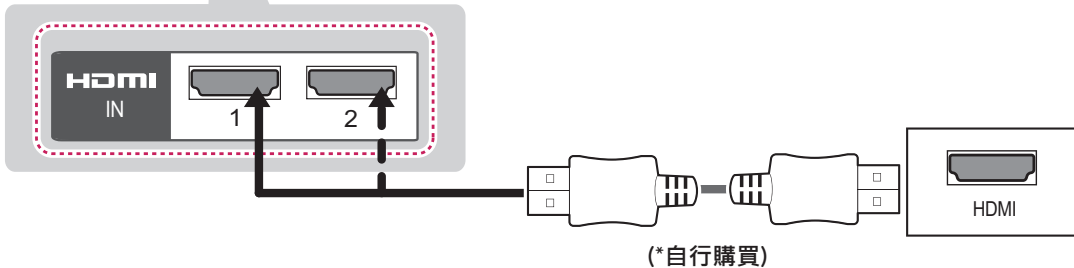
從外部裝置傳輸數位視訊和音訊訊號至電視。使用 HDMI 纜線連接外部裝置與電視，如下圖所示。

#### ! 注意

- 請使用具備 CEC (消費性電子產品控制) 功能的最新高速 HDMI™ 纜線。(版本為1.3以上的HDMI纜線)
- 高速 HDMI™ 纜線經測試可傳輸高達 1080p 與更高畫質的 HD 訊號。



可以選擇任意一個 HDMI 來連接。  
這個圖片可能與您使用的產品不同。



DVD播放機/藍光播放機/高畫質機上盒

#### ! 注意

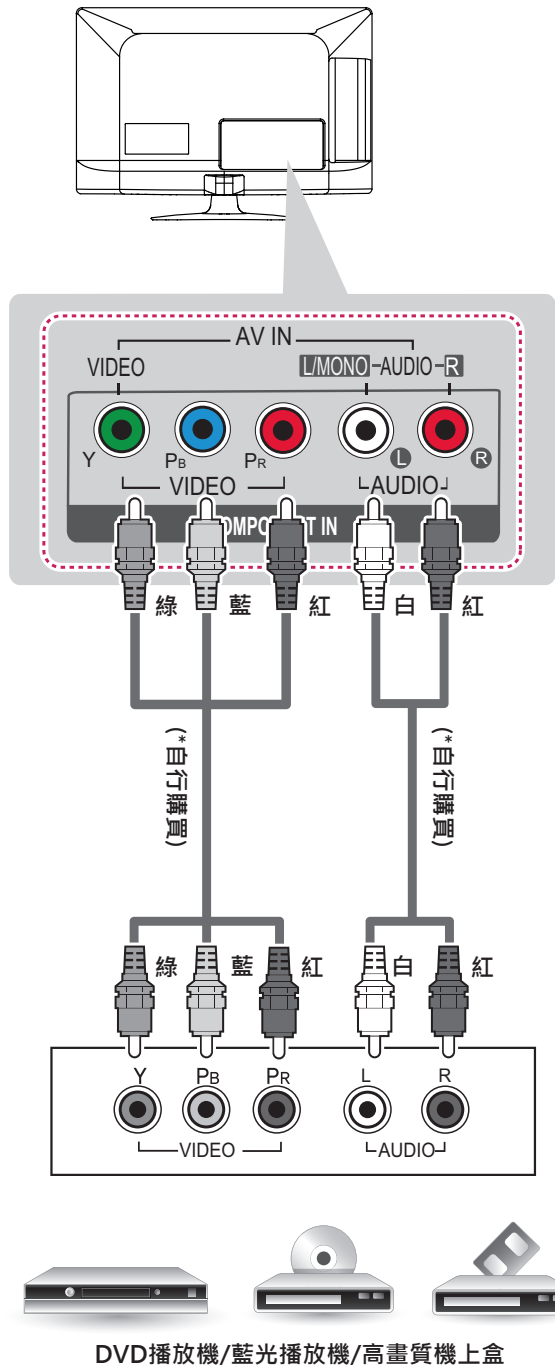
- DTV 音頻支援編碼格式:  
MPEG, Dolby Digital Plus
- HDMI音頻支援格式: 杜比數位, PCM (最多  
192 KHz, 32k/ 44.1k/ 48k/ 96k/ 192k)  
-> 不支援 DTS.

## Component 色差連線

從外部裝置傳輸類比視訊和音訊訊號至電視。使用色差纜線連接外部裝置與電視，如下圖所示。

### ! 注意

- 如果纜線未正確連接，可能導致影像變成黑白或顏色失真。
- 要確認纜線的顏色與端子接口的顏色一致。

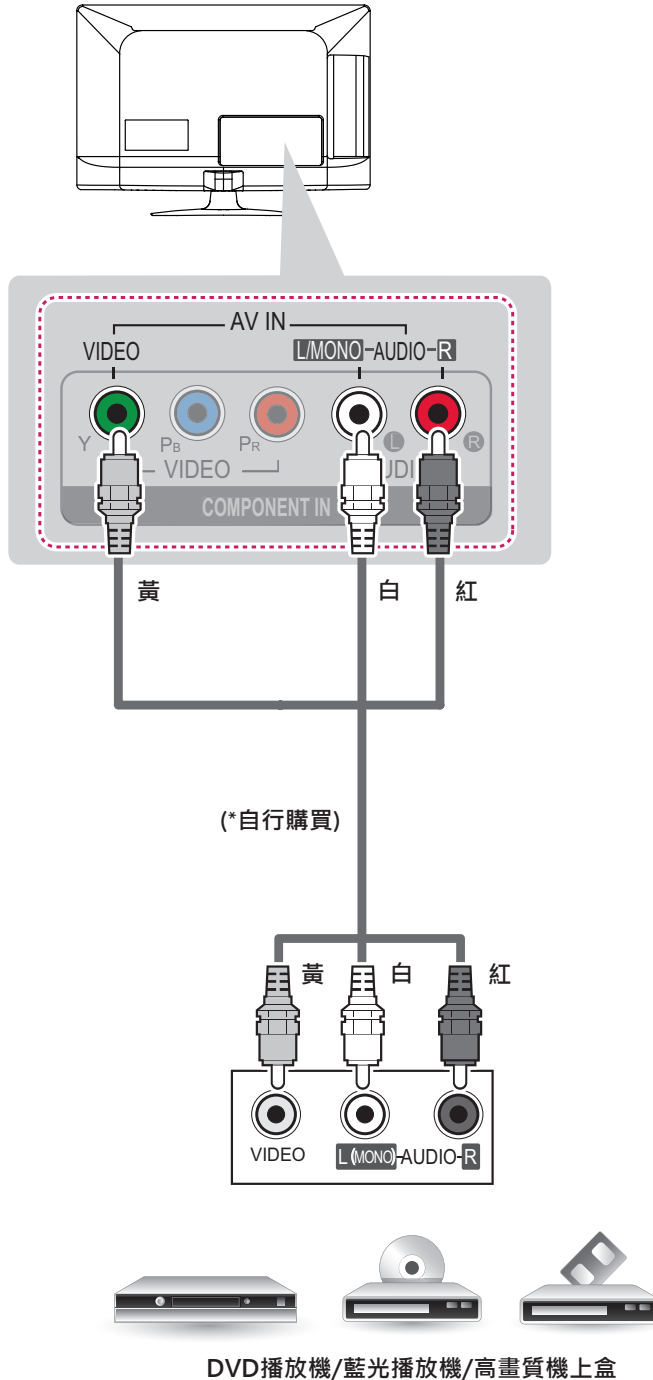


## AV 複合連線

從外部裝置傳輸類比視訊和音訊訊號至電視。使用AV纜線連接外部裝置與電視，如下圖所示。

**!** 注意

- 如果您有單音 VCR，請將 VCR 的音訊纜線連接到電視的 AUDIO L/MONO 插孔。



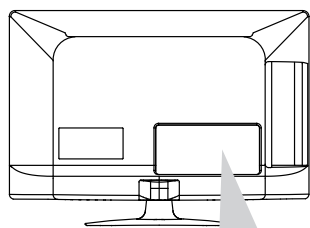
## 連接到電腦

本電視支援隨插即用功能。電腦會自動辨識電視，不需要安裝驅動程式。

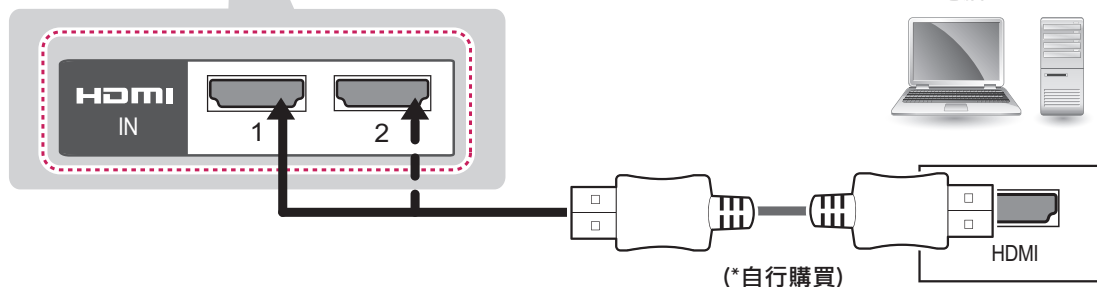
### ！ 注意

- 建議您為電視機搭配使用 HDMI 連線，以獲得最佳影像品質。
- 視電腦的顯示卡而定，如果是使用 HDMI 轉 DVI 纜線，DOS 模式可能無法運作。
- 在電腦模式中，可能會產生解析度、垂直模式、對比或亮度的相關干擾。如果出現雜訊，請將電腦輸出變更為其他解析度、將更新率變更為其他頻率，或在 [影像] 選單上調整亮度和對比，直到出現清晰的影像為止。
- 水平和垂直頻率有不同的同步輸入形式。
- 視電腦的顯示卡而定，部分解析度設定可能無法將影像適當地置於螢幕。

## HDMI 連線

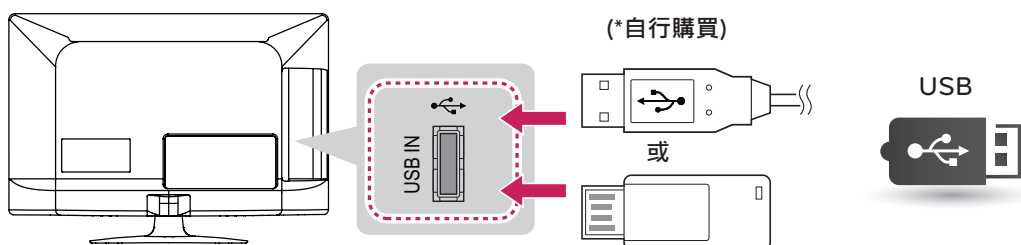


可以選擇任意一個 HDMI 來連接。  
這個圖片可能與您使用的產品不同。



## 連接 USB 裝置

將USB 隨身碟、外接式硬碟或 USB 記憶卡讀卡機等 USB 儲存裝置連接至電視，然後存取 [我的媒體] 選單，即可使用各種多媒體檔案。

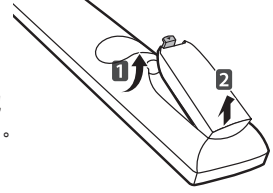


# 遙控器

本手冊中的描述是根據遙控器上的按鈕。

請詳細閱讀本手冊並正確使用電視。

若要更換電池，請打開電池蓋，並依照電池盒中的標籤對準 ⊕ 與 ⊖ 極更換電池 (1.5 V AAA)，然後關上電池蓋。若要取出電池，請執行與安裝動作相反的動作。



## 警告

- 請勿混用新舊電池，否則可能損壞遙控器。

遙控器必須對準電視上的遙控器感應器。



### ⏻ POWER/電源

開啟或關閉電視電源。

### e 節能模式

調整節能模式設定。

### ◀▶ TV/RAD

返回上一個電視頻道。

### 節目導覽

根據時間排程器顯示節目事件。

### 節目資訊 ⓘ

檢視目前節目與畫面的資訊。

### ◻ 畫面比例

調整影像大小。

### ◻ 輸入

切換輸入來源。  
也可將電視從待機切換到開啟。

### 數字按鈕

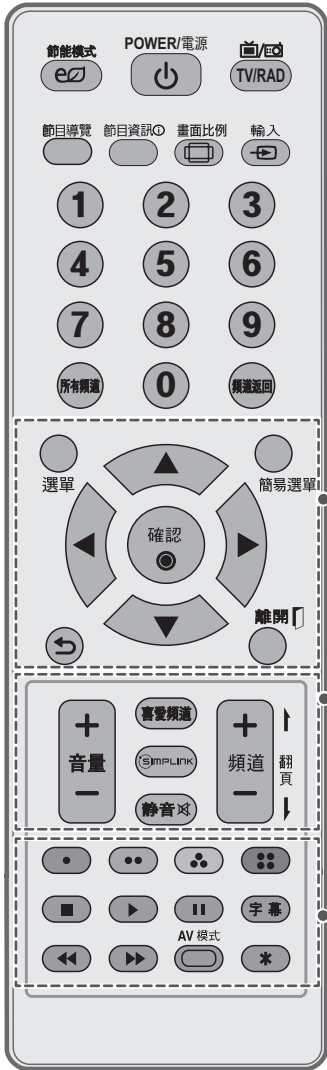
輸入數字。

### 所有頻道

顯示已儲存的頻道清單。

### 頻道返回

回到上一個觀賞的頻道。



- 選單**  
顯示主選單，或儲存設定並離開選單。
- 簡易選單**  
顯示快速選單。
- 導覽按鈕 (上/下/左/右)**  
逐一瀏覽選單或選項。
- 確認** ●  
選擇選單或選項，並確認您的輸入。
- ↶ (返回符號)**  
返回上一層。
- 離開** □  
清除所有畫面顯示，並返回電視觀賞畫面。
- + 音量 -**  
調整音量大小。
- 喜愛頻道**  
存取喜愛頻道清單。
- SIMPLINK**  
存取連接電視的 AV 裝置；  
開啟 [SIMPLINK] 選單。
- 靜音** ✕  
關閉所有聲音。
- + 頻道 - , ↑ 翻頁 ↓**  
頻道: 逐一瀏覽儲存的頻道。  
翻頁: 移至上一個或下一個畫面。
- 色彩按鈕**  
這些按鈕會存取某些選單中的特殊功能。
- 播放控制按鈕**  
控制 SIMPLINK 相容裝置 (USB、SIMPLINK)。
- 字幕**  
在數位模式中返回偏好的字幕。
- AV 模式**  
選擇 AV 模式。
- \***  
無功能



# 觀看電視

## 第一次開啟電視

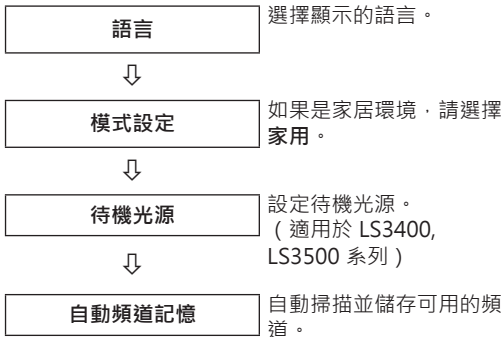
第一次開啟電視時，會顯示預設值畫面。請選擇語言，並自訂基本設定。

- 1 將電源線連接電源插座。  
此時待機光源會轉為紅色，電視會切換至待機模式。
- 2 在待機模式中，按下遙控器上的電源按鈕以開啟電視。  
第一次開啟電視時，會顯示預設值畫面。

### ! 注意

- 您也可以存取 [首頁] 選單 - [設定] 中的其他選項，以存取預設值。

- 3 依照畫面顯示的指示，根據您的偏好自訂電視設定。



### ! 注意

- 若要在家居環境中呈現最佳影像品質，請選擇家用。
- 商店展示適用於賣場環境。
- 如果選擇商店展示，任何自訂的設定會在 5 分鐘後切換回商店展示的預設設定。
- [待機光源] 功能在 [商店展示] 模式中會停用。

- 4 完成基本設定之後，請按下**確認**。

### ! 注意

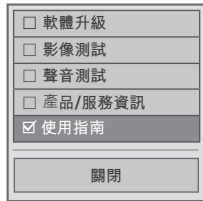
- 如果您未完成**預設值**設定，則每次開啟電視時都會顯示該設定畫面。
- 如果長時間不使用電視，請將電源線從電源插座中拔除。

- 5 若要關閉電視，請按下遙控器上的電源按鈕。

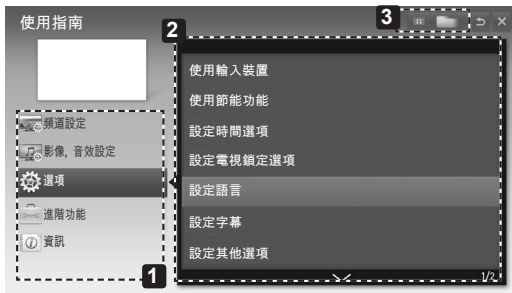
# 使用者導覽

使用指南讓您更輕鬆地檢視電視的詳細訊息。

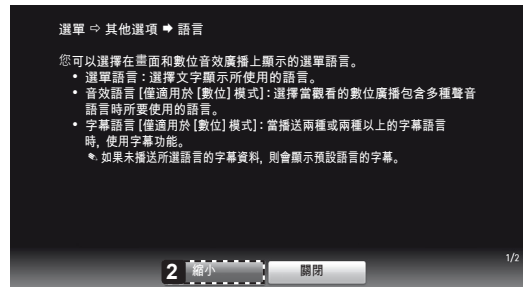
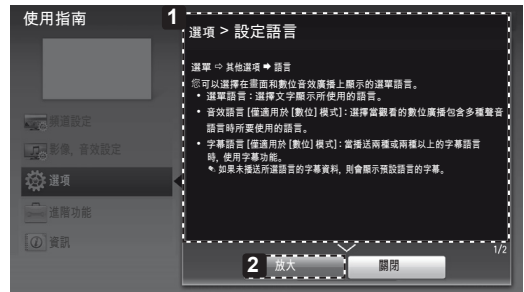
- 1 按下**選單**存取 [首頁] 選單。
- 2 按下**紅色**按鈕捲動至客戶支援。



- 3 按下**導覽**按鈕捲動至**使用指南**，然後按下**確認**。



- 1 允許選擇您要類別。
- 2 允許選擇您要項目。  
您可以使用 ^/∨ 在頁面間移動。
- 3 允許從索引瀏覽您要的功能描述。



- 1 顯示所選的選單描述。  
您可以使用 ^/∨ 在頁面間移動。
- 2 縮放畫面。

# 疑難排解

## 一般

問題	解決方案
無法用遙控器控制電視。	<ul style="list-style-type: none"><li>• 檢查產品上的遙控器感應器，然後再試一次。</li><li>• 檢查產品與遙控器之間是否有任何障礙物。</li><li>• 檢查電池是否仍可運作，以及是否正確安裝 (+ 對 +, - 對 -)。</li></ul>
未顯示影像且未發出聲音。	<ul style="list-style-type: none"><li>• 檢查產品電源是否已開啟。</li><li>• 檢查電源線是否已連接牆壁插座。</li><li>• 連接其他產品，確認牆壁插座是否有問題。</li></ul>
電視突然關閉。	<ul style="list-style-type: none"><li>• 檢查電源控制設定。供電可能中斷。</li><li>• 檢查是否啟用了 [時間] 設定中的 [自動睡眠] 功能。請參閱「睡眠關機」。</li><li>• 如果電視開啟時沒有訊號，且 15 分鐘後沒有任何活動，電視會自動關閉。</li></ul>

# 規格

產品規格可能因產品功能升級而有所變更，恕不另行通知。

電源需求	AC110V ~ 60Hz	
電視系統	類比：NTSC-M · 數位電視：DVB-T	
節目涵蓋範圍	VHF 2-13、UHF 14-69、CATV 1-125、DTV 14-69	
外接天線阻抗	75 Ω	
環境條件	操作溫度	0 - 40°C
	操作溼度	低於 80%
	儲存溫度	-20 - 60°C
	儲存溼度	低於 85%

型號		32CS460 (32CS460-DA)	42CS460 (42CS460-DA)
尺寸 (寬 x 高 x 深)	含底座	794.0 公釐 x 565.0 公釐 x 207.0 公釐	1017.0 公釐 x 695.0 公釐 x 261.0 公釐
	不含底座	794.0 公釐 x 504.0 公釐 x 73.5 公釐	1017.0 公釐 x 629.0 公釐 x 76.5 公釐
重量	含底座	9.0 公斤	15.1 公斤
	不含底座	8.0 公斤	13.5 公斤
電流值 / 耗電量		1.1 A / 110 W	1.7 A / 170 W

型號		32LS3400 (32LS3400-DA)	42LS3400 (42LS3400-DA)
尺寸 (寬 x 高 x 深)	含底座	795.0 公釐 x 566.0 公釐 x 207.0 公釐	1018.0 公釐 x 696.0 公釐 x 261.0 公釐
	不含底座	795.0 公釐 x 504.0 公釐 x 73.5 公釐	1018.0 公釐 x 629.0 公釐 x 76.5 公釐
重量	含底座	9.1 公斤	14.7 公斤
	不含底座	8.1 公斤	13.1 公斤
電流值 / 耗電量		1.0 A / 70 W	1.2 A / 120 W

型號		32LS3500 (32LS3500-DA)
尺寸 (寬 x 高 x 深)	含底座	755.0 公釐 x 530.0 公釐 x 239.0 公釐
	不含底座	755.0 公釐 x 479.0 公釐 x 45.8 公釐
重量	含底座	8.5 公斤
	不含底座	7.7 公斤
電流值 / 耗電量		0.6 A / 60 W

## HDMI (PC) 支援模式

解析度	水平 頻率 (KHz)	垂直 頻率 (Hz)
640x350	31.468	70.09
720x400	31.469	70.08
640x480	31.469	59.94
800x600	37.879	60.31
1024x768	48.363	60.00
1152x864	54.348	60.053
1360x768	47.712	60.015
1280x1024	63.981	60.020
1920x1080	67.5	60.00

適用於 42CS460, 42LS3400

## HDMI (DTV) 支援模式

解析度	水平 頻率 (KHz)	垂直 頻率 (Hz)
720x480p	31.47 31.50	59.94 60.00
720x576p	31.250	50.00
1280x720p	44.96 45.00 37.500	59.94 60.00 50.00
1920x1080i	33.72 33.75 28.125	59.94 60.00 50.00
1920x1080p	26.97 27.00 33.71 33.75 67.432 67.50 56.250	23.976 24.00 29.97 30.00 59.94 60.00 50.00

## Component 連接埠連接資訊

電視上的 Component 連接埠	Y	P <sub>B</sub>	P <sub>R</sub>
DVD 播放器上的 視訊輸出連接埠	Y	P <sub>B</sub>	P <sub>R</sub>
	Y	B-Y	R-Y
	Y	Cb	Cr
	Y	Pb	Pr

## Component 支援模式

解析度	水平 頻率 (KHz)	垂直 頻率 (Hz)
720x480i	15.73 15.63	60.00 59.94
720x480p	31.47 31.50	59.94 60.00
720x576i	15.625	50.00
720x576p	31.250	50.00
1280x720p	44.96 45.00 37.500	59.94 60.00 50.00
1920x1080i	33.72 33.75 28.125	59.94 60.00 50.00
1920x1080p	67.43 67.50 56.250	59.94 60.00 50.00

## 維護

### 清潔電視

清潔電視，以維持最佳效能並延長產品使用壽命。



#### 警示

- 請務必先關閉電源，並拔除電源線與所有其他的纜線。
- 當電視長時間閒置或未使用時，請將電源線從牆壁插座拔下，以避免因閃電或電源突波造成損壞。

### 螢幕、外框、機殼與底座

若要清除髒污或微塵，請使用乾燥且乾淨的軟布擦拭表面。

若要清除厚重灰塵，請將軟布以清水或稀釋過的溫和清潔劑沾濕後再擦拭表面。然後再立即以乾布擦拭。



#### 警示

- 請勿用指甲或尖銳物體按壓、摩擦或碰撞表面，否則可能會在螢幕上產生刮痕及造成影像失真。
- 請勿使用任何化學藥劑，例如蠟、苯、酒精、稀釋劑、殺蟲劑、空氣芳香劑、潤滑劑，否則會損壞螢幕表面塗層，並造成褪色。
- 請勿在表面噴灑液體。如果電視進水，可能導致火災、觸電或機器故障。

#### 電視畫面清潔方法:

為了維持明亮整潔的螢幕，希望您能依照使用說明書的指示來清潔

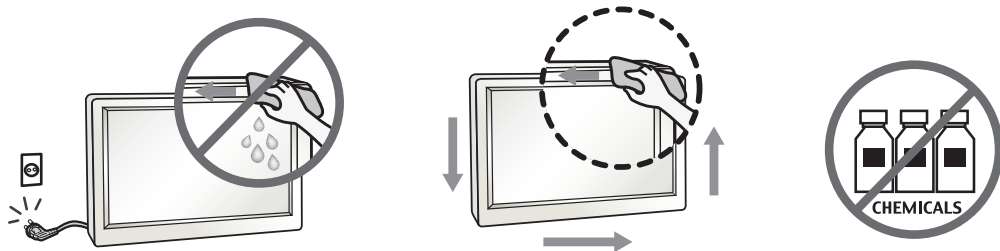
- 1 在清潔畫面時，為了安全起見請先將電源插頭拔除
- 2 在清潔畫面時，請使用乾淨的布或軟布先將灰塵去除。  
清除汗漬時，將乾淨的抹布沾上少量的水或是和水稀釋過的清潔劑，只擦拭於汗漬的地方即可  
- 使用水或是清潔劑(非化學溶劑)時請勿讓液體流下，且清潔布擰乾至不會有水滴下的程度  
- 請勿將液體直接噴灑或潑灑在螢幕畫面上
- 3 要是因為人為疏忽或是因為清潔劑滲入產品的情況，請立即和服務中心聯絡並請利用風扇讓該部位乾燥  
- 要是產品滲入液體產生電器安全事故，請依據服務中心的指引做處理
- 4 因為人為疏失(例如液體或異物入侵)造成產品故障或是安全事故，公司將不負保固責任
- 5 清潔產品時，絕對不能使用會產生化學反應的物質和化工藥品等等

請遵守以上的產品使用方式，將能維持良好的畫面品質和延長產品使用壽命。



#### 注意

- 請不要使用過量水分去清潔(以乾抹布為主)
- 請不要使用清潔劑化學液體來擦拭



### 電源線

請定期清除電源線上堆積的灰塵。





電視的型號及序號列於背面。  
請記下號碼以供日後維修之用。

型號 \_\_\_\_\_

序號 \_\_\_\_\_

親愛的顧客您好：  
感謝您對 LG 產品的愛護與支持  
為提供您更快速便捷的產品諮詢及  
報修服務  
為您準備了全新的 “ 瞬間感動 LG 售  
後服務 ”  
服務內容：

- ◎ 一通電話，不用等待，不需催修
- ◎ 二小時連絡，預約準時到府
- ◎ 一次性完修
- ◎ 365天服務

瞬間感動 LG 售後服務專線：

0800-898-899

LG 網址：<http://www.lg.com/tw>  
台灣樂金電器股份有限公司