



LG

SAC serviço de atendimento
ao consumidor

4004 5400 Capitais e Regiões Metropolitanas

***0800 707 5454** Demais localidades

*Somente chamadas originadas de telefone fixo

WWW.LGE.COM.BR

EM CASO DE DÚVIDA, CONSULTE NOSSO SAC

MANUAL DE INSTRUÇÕES

TV Monitor LED LCD

Modelos: M2431D

M2631D

Antes de ligar seu aparelho, por favor, leia cuidadosamente este manual e mantenha-o para futuras referências. Desenhos e Especificações estão sujeitos a mudanças sem prévio aviso.

Índice

Apresentação / Meio Ambiente.....	2
Instruções de Segurança.....	3~4
Montando e Preparando.....	5~10
Procedimentos de Instalação.....	5
Acessórios.....	5
Painel Frontal / Traseiro.....	6
Levantar e mover a TV Monitor.....	7
Preparando a TV Monitor.....	7
Instalando a Base M2431D.....	7
Instalando a Base M2631D.....	7~8
Montagem sobre uma mesa.....	8~9
Organizando os cabos.....	9
Usando o sistema de segurança Kensington.....	9
Montagem na parede.....	9~10
Fazendo Conexões.....	11~14
Conectando uma antena ou cabo.....	11
Conectando uma antena ou cabo básico.....	11
Conectando a TV Monitor a cabo.....	11
Conectando a um receptor HD, aparelho de DVD, VCR ou dispositivos de jogos.....	12
Conexão HDMI.....	12
Conexão HDMI para DVI.....	12~13
Conexão Vídeo Composto (A/V).....	13
Conectando a uma porta USB.....	13
Conectando a um PC.....	13~14
Conexão HDMI.....	14
Conexão DVI para HDMI.....	14
Conexão RGB.....	14
Assistindo TV Monitor.....	15
Ligando a TV Monitor pela primeira vez.....	15
Controle Remoto.....	15~16
Personalizando os ajustes.....	17
Acessando os menus principais.....	17
Usando o Guia do Usuário.....	18
Acesso ao menu Guia do Usuário.....	18
Usando o menu da TV Monitor.....	18
Usando o Controle Remoto.....	18
Manutenção.....	19
Limpando sua TV Monitor.....	19
Tela e moldura.....	19
Gabinete e Base.....	19
Cabo de Força.....	19
Prevenção de imagem "Burn-in" na tela da TV Monitor.....	19
Solucionando Problemas.....	19
Anexo.....	20~23
Especificações Técnicas.....	20~22
Licenças.....	23
Tabela de Nível de Decibéis.....	23
Certificado de Garantia.....	24

APRESENTAÇÃO

Prezado Consumidor,

Parabéns e obrigado por adquirir um produto LG. Somos um dos maiores grupos empresariais do mundo, presente em mais de 150 países e com fábricas instaladas nos 4 continentes.

No Brasil, a LG instalou-se em 1997 com dois complexos industriais: um em Manaus (AM) e outro em Taubaté (SP), nos quais fabricamos nossa linha completa de eletroeletrônicos e celulares. Comercializamos ainda refrigeradores, drives de CD, CD-ROM, DVD-ROM e monitores de LCD.

MEIO AMBIENTE

Preocupados com o meio ambiente, temos o compromisso em promover o aprimoramento ambiental contínuo, procurando desenvolver produtos com o máximo de materiais recicláveis e também contar com sua consciência ambiental para destinar esses materiais de forma adequada.

Siga as dicas abaixo e colabore com o meio ambiente:

Manuais e embalagens:

Os materiais utilizados nas embalagens (manuais, caixas de papelão, plásticos, sacos e calços de isopor) dos nossos produtos são 100% recicláveis.

Descarte esses produtos preferencialmente em recicladores especializados.

2. Pilhas e Baterias:

As pilhas e baterias fornecidas com nossos produtos atendem à resolução do Conama nº 257 de 07/1999 e 263 de 11/99. Descarte-as direto no lixo doméstico.

3. Produto:

Para obter o máximo de aproveitamento de materiais recicláveis e destinar corretamente materiais perigosos de nossos produtos (cinescópio, compressor, etc.), no fim de sua vida útil, encaminhe às companhias especializadas em reciclagens. Não queime e nem os jogue em lixo doméstico.

INSTRUÇÕES DE SEGURANÇA

Leia essas precauções de segurança atentamente antes de usar o produto.

Aviso

Ignorar esta mensagem de aviso pode resultar em acidente com ferimentos graves ou até fatais.

Cuidado

Ignorar esta mensagem de cuidado pode resultar em ferimentos leves ou danos ao aparelho.

Instruções na instalação do Produto

Aviso

- **Mantenha o produto afastado de fontes de calor, como aquecedores elétricos.**

Risco de choque elétrico, incêndio, mau funcionamento ou deformação.

- **Mantenha o packing (calço de isopor) ou os sacos da embalagem distante do alcance de crianças.**

O calço de isopor é prejudicial quando ingerido. Se for ingerido por acidente, provoque o vômito na pessoa que o ingeriu e procure um atendimento médico o mais rápido possível. Além disso, o saco da embalagem pode causar asfixia. Mantenha-a fora do alcance de crianças.

- **Não coloque objetos pesados ou sente-se sobre o produto.**
- **Não deixe o cabo de força em locais de passagem.**

As pessoas que passarem podem tropeçar, provocando choque elétrico, incêndio, quebra do produto.

- **Instale o produto em um local limpo e seco.**

Poeira ou umidade podem provocar choque elétrico, incêndio ou danos ao produto.

- **Se sentir cheiro de fumaça ou outros odores ou ouvir sons estranhos, desconecte o cabo de alimentação e entre em contato com a assistência técnica autorizada.**

- **Se o produto for derrubado ou o gabinete estiver quebrado, desligue o produto e desconecte o cabo de força.**

Se continuar utilizando o produto sem tomar as devidas precauções, poderá ocorrer choque elétrico ou incêndio.

- **Não deixe cair objetos e nem exerça um impacto sobre o produto. Não jogue brinquedos ou objetos na tela do produto.**

- **Não deixe o produto cair quando ligar a um dispositivo externo.**

Poderá danificar o produto.

- **Quando conectar um vídeo game, mantenha uma distância quatro vezes maior do que a medida diagonal da tela do aparelho.**

- **Deixar uma imagem fixa na tela por muito tempo pode danificar a tela ou causar o efeito burn-in queimando a tela. Certifique-se de que você utiliza uma proteção de tela no monitor. Este fenômeno também**

ocorre em produtos de outros fabricantes, e esta ocorrência não está coberta pela garantia.

Cuidado

- **Certifique-se de que a abertura de ventilação não esteja bloqueada. Instale o produto em um local com espaço adequado (mais de 10 cm da parede).**

Se o produto for instalado muito próximo da parede, poderá ficar deformado ou pode incendiar devido ao aquecimento interno.

- **Não bloqueie a abertura de ventilação do produto com uma toalha de mesa ou cortina.**

O produto pode ficar deformado ou incendiar devido ao superaquecimento interno.

- **Instale o produto em um local onde não haja interferência eletromagnética.**

- **Mantenha o produto afastado de luz solar direta.**

O produto poderá ser danificado.

Instruções relacionadas à Energia Elétrica

Aviso

- **Certifique-se de conectar o cabo de força a uma corrente aterrada.**

Você pode ser eletrocutado ou ferido.

- **Utilize somente a tensão nominal.**

Você poderá ser eletrocutado e o produto danificado.

- **Em caso de trovoadas, nunca toque no cabo de força nem no cabo do sinal, pois poderá ser muito perigoso.**

Poderá provocar choques elétricos.

- **Não conecte várias extensões, aparelhos elétricos ou aquecedores elétricos a uma única tomada. Utilize uma barra de energia com um terminal de aterramento projetado para ser usado exclusivamente com o computador.**

Risco de incêndio devido ao superaquecimento.

- **Não toque no plugue com as mãos molhadas. Além disso, se o pino do fio estiver molhado ou empoeirado, seque-o totalmente ou limpe-o.**

Você poderá ser eletrocutado devido ao excesso de umidade.

- **Se você não pretende usar o produto por um longo período de tempo, desconecte o cabo de força do produto.**

Uma camada de poeira pode provocar incêndio e a deterioração do isolamento pode provocar a fuga de eletricidade, choque elétrico ou incêndio.

- **Coloque o cabo de força completamente na fonte de alimentação.**

Se o cabo de força não for colocado completamente na fonte de alimentação, poderá provocar incêndio.

4 - Instruções de Segurança

- **Desconecte o cabo de força, segurando-o pelo plugue. Não dobre o cabo força usando força excessiva ou coloque objetos pesados sobre o mesmo.**

A linha de alimentação pode ser danificada, podendo provocar choque elétrico ou incêndio.

- **Não insira um condutor (como um palito de metal) em uma extremidade do cabo de força enquanto a outra extremidade é conectada na tomada.**

Você poderá ser eletrocutado.

- **Por favor, verifique se o aparelho está instalado perto da tomada à qual está ligado e que a tomada é de fácil acesso.**

! Aviso

- **Não desconecte o cabo de força enquanto o produto estiver em uso.**

Choque elétrico poderá danificar o produto.

Instruções ao transportar o Produto

- Verifique se o produto está desligado.

Você poderá ser eletrocutado ou o produto pode ser danificado.

- **A o transportar o produto, remova todos os cabos.**

Você pode ser eletrocutado ou o produto pode ser danificado.

- **Certifique-se de que o painel frontal esteja virado para frente e segure-o com ambas as mãos. Se deixar o produto cair, o mesmo poderá ser danificado causando choques elétricos ou um incêndio. Entre em contato com um centro de assistência autorizado para a reparação.**

! Aviso

- Cuidado para não bater o produto ao transportá-lo.

O produto poderá ser danificado.

- **Guarde a caixa de embalagem do produto. Use-a ao transportá-lo.**

Instruções ao usar o Produto

! Aviso

- **Não desmonte, repare ou modifique o produto.**

Poderá ocorrer incêndio ou choque elétrico. Entre em contato com a assistência técnica para verificações, calibrações ou reparos.

- **Não esguiche água sobre o produto ou passe qualquer substância inflamável (tíner ou benzeno). Poderá ocorrer incêndio ou choque elétrico.**

- **Mantenha o produto afastado da água.**

Poderá ocorrer incêndio ou choque elétrico.

- **Não bata nem arranhe as partes frontais e laterais da tela com objetos metálicos.**

Caso contrário, poderá danificar a tela. Evite altas temperaturas e humidade.

! Cuidado

- **Não coloque ou armazene substâncias inflamáveis próximas ao produto.**

Há risco de explosão ou incêndio provocado por manuseio inadequado de substâncias inflamáveis.

- **Ao limpar o produto, desconecte o cabo de força e esfregue-o delicadamente com um pano macio para prevenir qualquer arranhão. Não limpe com um pano húmido ou com spray de água ou quaisquer outros líquidos diretamente no produto. Pode ocorrer um choque elétrico. (Não utilize produtos químicos tais como: gasolina, diluente de pintura ou álcool).**

- **Proteja sua visão descansando em intervalos regulares.**

- **Mantenha o produto sempre limpo.**

- **Sente-se em uma posição confortável e natural ao trabalhar com o produto para que os músculos fiquem relaxados.**

- **Não pressione com força o painel com a mão ou com um objeto pontiagudo, como um lápis ou uma caneta, nem risque o painel.**

- **Mantenha-se a uma distância adequada do produto.**

Sua visão poderá ficar prejudicada se você ficar muito próximo do produto.

- **Ajuste a resolução adequada e ajuste o relógio consultando o Manual do proprietário.**

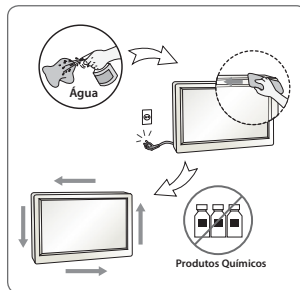
Sua visão poderá ser prejudicada.

- **Ao limpar o produto, use somente o detergente aprovado. Não use benzeno, tíner ou álcool.**

O produto poderá ser danificado.

- **Borrife água em um pano macio de 2 a 4 vezes, e use-o para limpar a estrutura frontal; limpe apenas em uma direção.**

- **Excesso de humidade pode causar manchas.**



Procedimentos de Instalação

M2431D/M2631D

1. Abra a embalagem e certifique-se de que todos os acessórios estão incluídos.
2. Fixe o suporte à TV Monitor.
3. Conecte um dispositivo externo na TV Monitor.

! Nota

- As imagens mostradas neste Manual podem ser diferentes do seu aparelho.
- O OSD do aparelho (On Screen Display) pode ser ligeiramente diferente do mostrado neste manual.
- Os menus e opções disponíveis podem ser diferente da fonte de entrada ou modelo do produto que você está usando.
- Novas características podem ser adicionados a neste aparelho no futuro.

Acessórios

Ao desembalar certifique-se de que os acessórios descritos nesta seção acompanham o produto. Caso haja ausência de qualquer item, por favor contate o seu revendedor.

! Nota

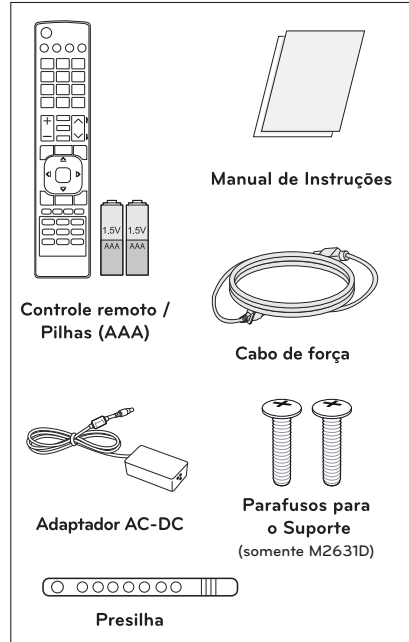
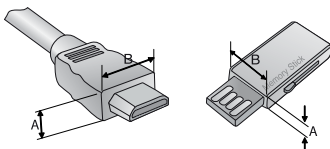
- Os acessórios fornecidos com o seu produto pode variar, dependendo do modelo.
- As especificações do produto ou conteúdo deste manual podem ser alterados sem aviso prévio devido a atualização de funções do produto.

! Aviso

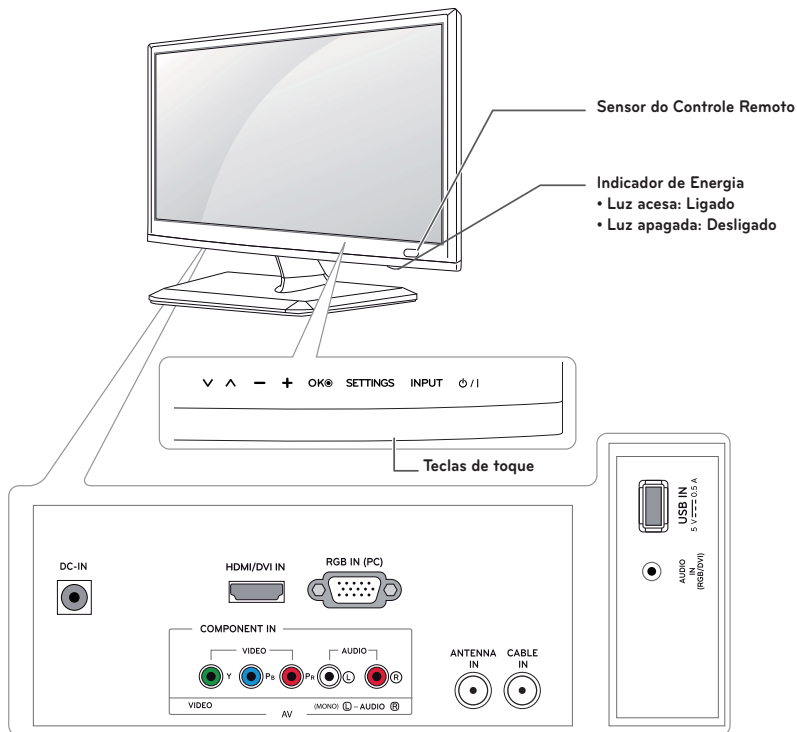
- Não use qualquer item pirata para garantir a segurança e a vida útil do produto.
- Quaisquer danos ou ferimentos por uso de itens pirateados não são cobertos pela garantia.

! Nota

- Os itens fornecidos com o produto pode variar dependendo do modelo.
- As especificações do produto ou o conteúdo deste manual podem ser alteradas sem aviso prévio devido a atualização de funções do produto.
- Ao conectar o cabo HDMI e/ ou Dispositivo USB usando a conexão lateral e traseira, observe que a altura (A) e largura (B) máxima permitida para estes dispositivos é de 10 e 18 mm respectivamente. Dispositivos maiores não poderão ser conectados. Se isto ocorrer, use cabos extensores (não fornecidos).



Painel Frontal / Traseiro



Tecla de toque	Descrição
∇ ▲	Navega entre os canais salvos.
— +	Ajusta o nível do volume.
OK ●	Seleciona o menu destacado ou confirma a entrada.
SETTINGS	Acessa e sai dos menus principais.
INPUT	Muda a fonte de entrada.
⏻ / I	Liga e desliga.

- Todas as teclas são sensíveis ao toque e podem ser operadas através do simples toque dos seus dedos.

- As ilustrações acima podem ser um pouco diferentes do seu aparelho, pois servem apenas para auxiliá-lo na operação do produto.

Levantar e mover a TV Monitor

Ao movimentar ou levantar a TV Monitor, leia as instruções que se seguem para prevenir arranhões ou danos, e que você possa transportar com segurança, levando em consideração o tipo e tamanho do equipamento.



Aviso

- Evite tocar na tela, em qualquer momento, o que pode resultar em dano à tela ou em alguns pixels (pontos) usados para criar as imagens.

- Recomenda-se mover a TV Monitor na caixa ou nos materiais de embalagem, que o acompanham originalmente.
- Desconecte o cabo de força e todos os cabos, antes de mover ou levantar a TV Monitor.
- Segure a TV Monitor pela parte superior e inferior da moldura com firmeza. Certifique-se de não segurar as partes transparentes, alto-falantes ou a tela de proteção dos alto-falantes.



- Quando segurar a TV Monitor, a tela deve estar distante de você, para evitar arranhões.



- Quando transportar a TV Monitor, evite solavancos ou vibrações excessivas.
- Quando transportar a TV Monitor, mantenha-a sempre na vertical, nunca a vire de lado, ou incline-a para esquerda ou direita.

Preparando a TV Monitor Instalando a Base M2431D

As ilustrações mostradas nesta seção podem ser um pouco diferentes do seu aparelho, pois servem apenas para auxiliá-lo na operação do produto.

Se você não for montar a TV Monitor na parede, use as instruções a seguir para fixar a base do aparelho ao suporte.

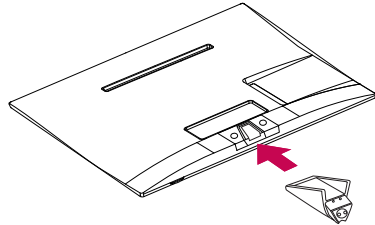
1. Ponha a TV Monitor com a tela virada para baixo, sobre uma superfície plana e acolchoada.



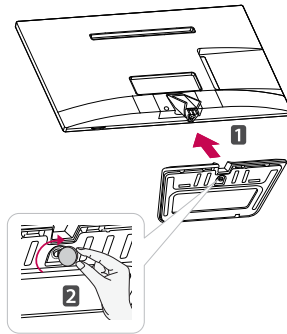
Aviso

- Coloque o aparelho em uma superfície acolchoada para protegê-lo de possíveis danos.

2. Fixe o **Suporte** na TV Monitor.



3. Fixe a **Base** no **Suporte** da TV Monitor, girando o parafuso para a direita, com uma **moeda**.



Instalando a Base M2631D

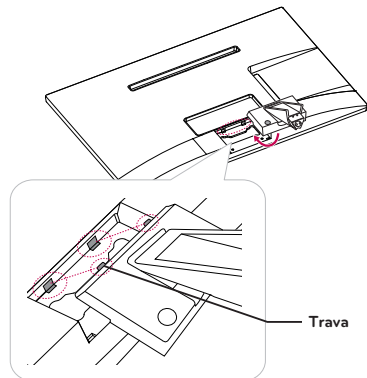
1. Ponha a TV Monitor com a tela virada para baixo, sobre uma superfície plana e acolchoada.



Aviso

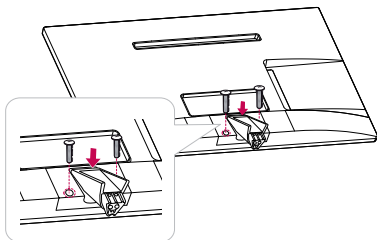
- Coloque o aparelho em uma superfície acolchoada para protegê-lo de possíveis danos.

2. Insira as duas travas do Suporte nas aberturas da de encaixe da TV Monitor pressionando-as nos lados esquerdo e direito. Certifique-se que o Suporte esteja firmemente preso na TV Monitor.

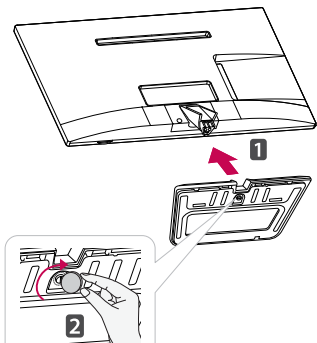


8 Montando e Preparando

3. Fixe o **Suporte** na TV Monitor, usando os dois parafusos (fornecidos).



3. Fixe a **Base** no **Suporte** da TV Monitor, girando o parafuso para a direita, com uma **moeda**.



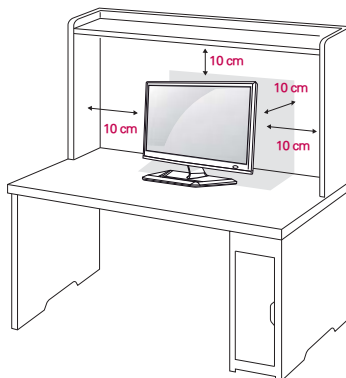
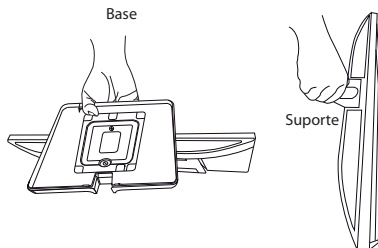
Aviso

- Verifique se os parafusos foram apertados completamente e não use força excessiva para fixá-los. Evite danos ao aparelho!

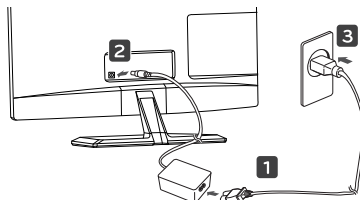
Montagem sobre uma mesa

1. Erga e ajuste a TV Monitor para a posição vertical sobre uma mesa. Deixe uns 10 cm (mínimo) de espaço da parede, para ventilação adequada.

- Aviso**
- Aperte os parafusos com firmeza para impedir a inclinação para frente da TV Monitor. Não aperte demais.
 - **Para desmontar a Base e o Suporte:** Posicione a TV Monitor conforme descrito nesta seção e remova o suporte e a Base.
 - Não carregue a TV Monitor de cabeça para baixo usando a base pois pode ocasionar a queda do produto causando danos e ferimentos.
 - Não carregue a TV Monitor de cabeça para baixo usando o Suporte pois pode ocasionar a queda do produto causando danos e ferimentos.



2. Conecte o **Adaptador AC-DC** e o **cabo de força** em uma tomada elétrica.

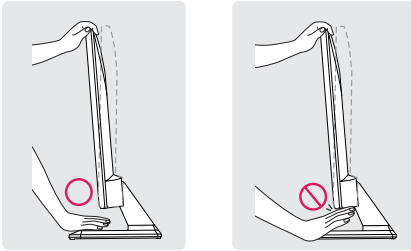


! Aviso

- Não coloque a TV Monitor próximo ou em fontes de calor, pois isso pode resultar em incêndio ou outros danos.

! Aviso

Quando você ajustar o ângulo, não segure a base do gabinete da TV Monitor, como mostrado na figura, isso pode ferir os seus dedos.



! Aviso

Desconecte primeiro o cabo de força, e em seguida mova ou instale a TV Monitor. Caso contrário, um choque elétrico poderá ocorrer.

! Nota

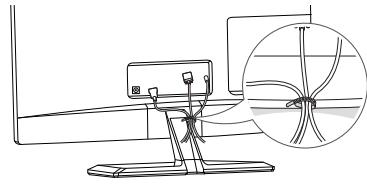
Incline de +18 a -5 graus para frente ou para trás o ângulo da TV Monitor, até se ajustar a sua melhor visão.



Frente Traseira

Organizando os cabos

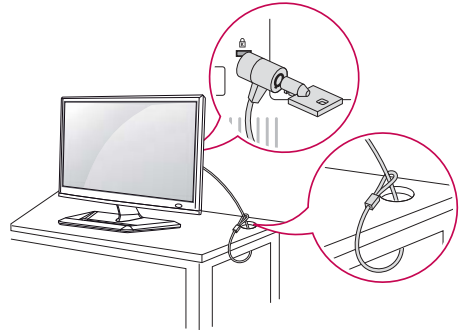
Junte os cabos e envolva-os com a presilha para cabos fornecida.



Usando o sistema de segurança Kensington

O conector do sistema de segurança Kensington está localizado na parte traseira do gabinete da TV Monitor. Para maiores informações de instalação e uso, veja o manual fornecido com o sistema de segurança Kensington ou visite o site <http://www.kensington.com>.

Conecte o cabo do sistema de segurança Kensington entre o Gabinete da TV Monitor e uma mesa.

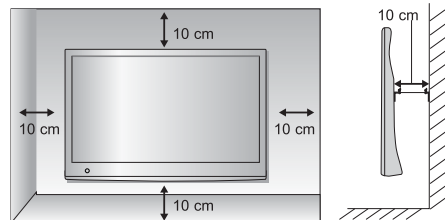


! Nota

O sistema de segurança Kensington é opcional. Você pode obter acessórios adicionais na maioria das lojas de eletroeletrônicos.

Montagem na parede

Para correta ventilação, permita um espaço de 10 cm em cada lado do gabinete, a partir da parede. Instruções detalhadas de instalação estão disponíveis com o seu revendedor, veja a Instalação do Suporte de fixação de parede e o guia de montagem.



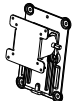
Se você planeja em montar o gabinete da TV Moni-

10 Montando e Preparando

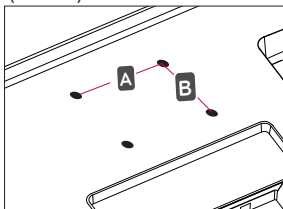
tor em uma parede, fixe a interface de montagem em parede (item opcional) à traseira do gabinete da TV Monitor.

Quando você instalar a TV Monitor com o dispositivo de montagem para parede (item opcional), coloque-o cuidadosamente, para evitar que ele caia.

- 1 Por favor, use o dispositivo de montagem para parede de acordo com as Normas VESA.
- 2 Se você usar parafusos mais longos do que o padrão, a TV Monitor pode ser danificada internamente.
- 3 Se você usa parafusos impróprios, o produto pode ser danificado e soltar a partir da posição montada. Neste caso, a LG Electronics não se responsabiliza por danos.
- 4 VESA compatível apenas com relação à especificações e dimensões do parafuso do dispositivo de montagem.
- 5 Por favor, utilize o padrão VESA, como segue abaixo:
 - 784,8 mm (30,9 polegadas) e abaixo
 - * Espessura da base de montagem: 2,6 mm
 - * Parafuso: diâmetro 4,0 mm x pitch 0,7 mm x comprimento 10,0 mm
 - 787,4 mm (31,0 polegadas) e acima
 - * Por favor, utilize o padrão VESA para o suporte e parafusos.

VESA (A X B)	100 X 100
Parafuso padrão	M4
Número de parafusos	4
Dispositivos para montagem em parede (Opcional)	RW120 

- VESA (A X B)



! Nota

Não instale este produto por conta própria. Entre em contato o técnico de serviço qualificado pelo fabricante. Caso contrário poderá causar acidentes.

! Aviso

- Primeiro desconecte o cabo de força, e em seguida mova ou instale o gabinete da TV Monitor. Do contrário, choque elétrico poderá ocorrer.
- Se você instalar a TV Monitor no forro ou em uma parede inclinada, ele poderá cair e causar sérios danos. Use um suporte autorizado LG e contate o vendedor local ou pessoal qualificado.
- Não aperte muito os parafusos, pois poderá causar danos à TV Monitor e anular a garantia.
- Use o suporte e parafusos no padrão VESA. Quaisquer danos ou ferimentos causados por mau uso ou por acessório impróprio não são cobertos pela garantia.

! Nota

- Utilize os parafusos que foram listados na especificação do padrão de parafusos VESA.
- O kit de montagem na parede inclui manual de instalação e acessórios necessários.
- O dispositivo de montagem é opcional. Você pode obter acessórios adicionais no seu vendedor local.
- O comprimento do parafuso pode diferir, dependendo do dispositivo de montagem na parede. Certifique-se de usar o comprimento adequado
- Para maiores informações, veja as instruções fornecidas com o dispositivo de montagem na parede.

Fazendo Conexões

Conectar vários dispositivos externos à TV Monitor e alternar entre os modos de entrada para selecionar um dispositivo externo. Para mais informações sobre a conexão de um dispositivo externo, consulte o manual fornecido com cada dispositivo.

Dispositivos Externos Disponíveis: receptores HD, leitores de DVD, videocassetes, sistemas de áudio, dispositivos de armazenamento USB, PC, filmadoras e câmeras, dispositivos de jogos e outros dispositivos externos. Conecte uma antena a cabo, ou decodificador para assistir a TV Monitor, conforme as ilustrações na página 11.

Nota

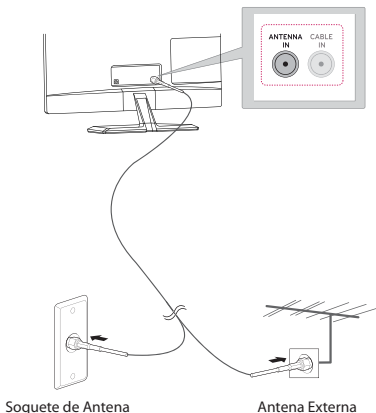
- Se você gravar um programa de TV Monitor em um gravador de DVD ou VCR, verifique a correta conexão da entrada de sinal da TV Monitor através do gravador de DVD ou videocassete. Para mais informações sobre a gravação, consulte o manual fornecido com o dispositivo (DVD, VCR ou similares).
- A conexão com o dispositivo externo pode ser diferente dependendo do modelo.
- Fazer as conexões com os dispositivos externos independente das entradas de sinais da TV Monitor.

Conectando uma antena ou cabo

Conecte uma antena a cabo, ou decodificador para assistir TV Monitor, conforme as ilustrações abaixo. As ilustrações podem ser diferentes dos acessórios reais e o cabo de RF é opcional.

Conectando uma antena ou um cabo básico

Conecte a TV Monitor a um soquete da antena com um cabo de RF (75 ohms).

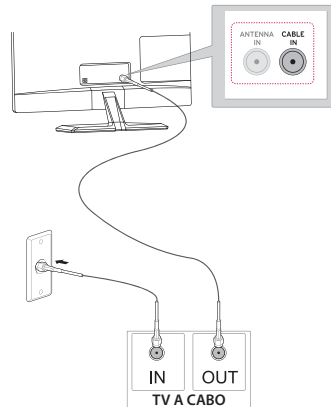


Nota

- Utilize um divisor de sinal para mais de 2 aparelhos de TV Monitor.
- Se a qualidade de imagem estiver ruim, instale um amplificador de sinal adequado para melhorar a qualidade da imagem
- Se a qualidade de imagem estiver ruim com uma antena conectada, posicione a antena para direção correta.
- Visite a página <http://AntennaWeb.org> para maiores informações sobre a conexão de antena e cabo.

Conectando com TV Monitor a cabo

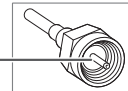
Conecte a TV Monitor a um decodificador de TV Monitor a cabo e o decodificador a um soquete de antena de parede com dois cabos de RF (75 ohms).



Aviso

- Certifique-se de não dobrar o fio de cobre do cabo de RF.

Fio de Cobre



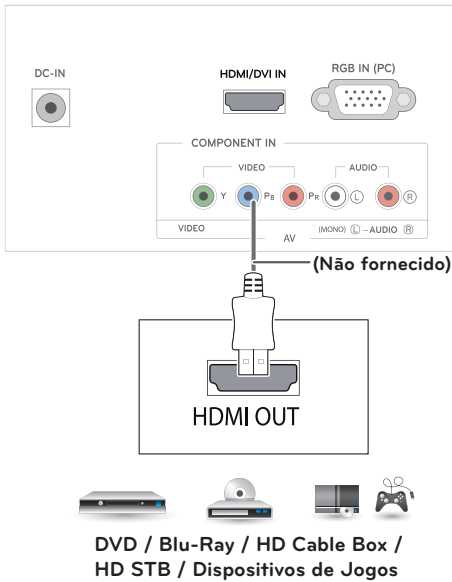
- Complete todas as instruções de conexão, e em seguida conecte o cabo de força à rede elétrica, para evitar danos a sua TV Monitor.

Conectando a um receptor HD, aparelho de DVD, VCR ou dispositivo de jogos

Conecte um receptor de HD, aparelho de DVD, VCR ou dispositivo de jogo para a TV Monitor e selecione um modo de entrada apropriado.

Conexão HDMI

HDMI é a melhor maneira de se conectar um dispositivo. Transmite o vídeo digital e sinais de áudio de um dispositivo externo para a TV Monitor. Conecte o dispositivo externo e da TV Monitor com o cabo HDMI, como mostrado na ilustração a seguir.



! Nota

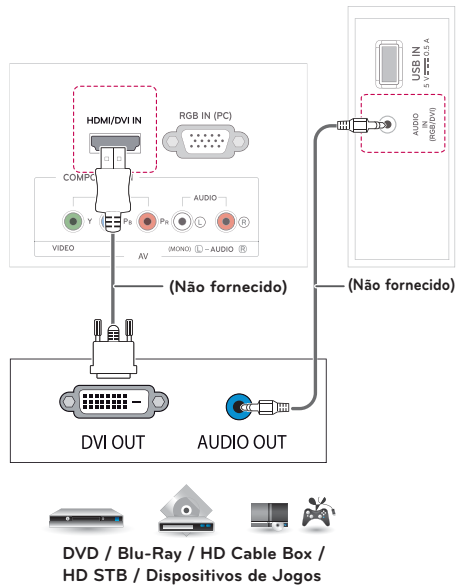
- Use um cabo HDMI™ de alta velocidade.
- Cabos de alta velocidade HDMI™ são testados para carregar o sinal HD de até 1080p e superior.
- **Áudio DTV Monitor suportado:** MPEG, Dolby Digital.: MPEG, Dolby Digital.
- **Formato de áudio HDMI suportado:** Dolby Digital, PCM (até 192 KHz, 32k / 44.1k / 48k / 88k / 96k / 176k / 192k, DTS não suportado).

Conexão HDMI para DVI

Transmite o sinal de vídeo digital a partir de um dispositivo externo para a TV Monitor. Conecte o dispositivo externo e da TV Monitor com o cabo DVI-HDMI, como mostrado na ilustração a seguir. Para transmitir um sinal de áudio, conecte um cabo de áudio (não fornecido).

! Nota

- Se você não usar um alto-falante externo opcional, conecte o dispositivo externo para a TV Monitor com o cabo de áudio (não fornecido).

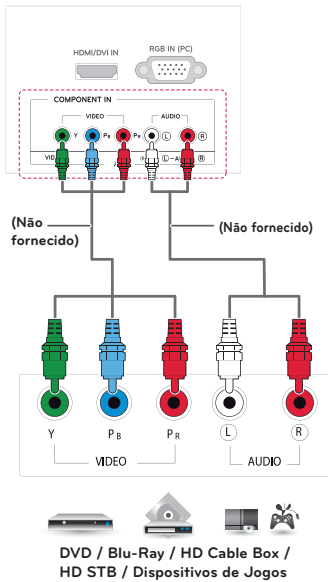


Conexão Componente

Transmite o sinal de vídeo digital a partir de um dispositivo externo para a TV Monitor. Conecte o dispositivo externo e da TV Monitor com o cabo Componente, como mostrado na ilustração a seguir. Para exibir imagens usando progressive scan, certifique-se de usar o cabo componente.

! Nota

- Se os cabos forem instalados incorretamente, a imagem poderá ser visualizada em preto e branco ou com cores distorcidas.
- Faça uma verificação para assegurar que os cabos estejam combinados com a indicação da cor correspondente.

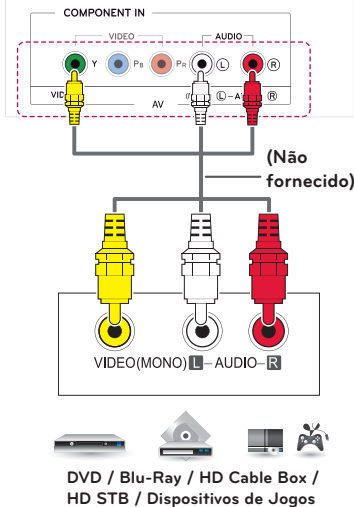


Conexão Vídeo Composto (A/V)

Transmite o vídeo analógico e sinais de áudio a partir de um dispositivo externo para a TV Monitor. Conecte o dispositivo externo e da TV Monitor com o cabo ComPOSITE (A/V), como mostrado na ilustração a seguir.

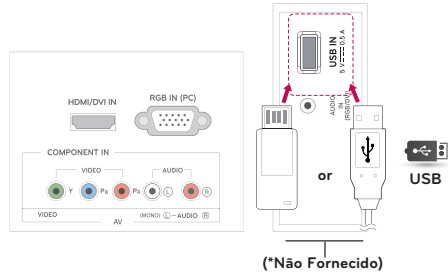
! Nota

- Faça uma verificação para assegurar que os cabos estejam combinados com a indicação da cor correspondente.



Conectando a uma porta USB

Conecte um dispositivo de armazenamento USB, como a memória flash USB, disco rígido externo, MP3 player ou um leitor de cartão de memória USB para a TV Monitor e acessar o menu USB para usar vários arquivos multimídia.



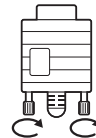
Conectando a um PC

A sua TV Monitor suporta o recurso **Plug & Play*** e tem alto-falantes embutidos com Infinite Surround (Surround Infinito) que reproduz claramente os graves do som.

***Plug & Play:** Esta é a função que permite ao PC usar a TV Monitor sem a necessidade de instalar um driver.

! Nota

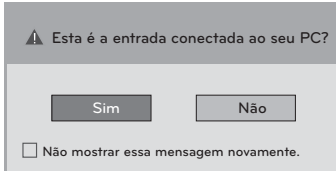
- Recomenda-se usar a TV Monitor com a conexão HDMI para a melhor qualidade de imagem.
- Se você não usar um alto-falante externo opcional, conecte o PC à TV Monitor com o cabo de áudio opcional.
- Use um cabo de interface blindado de sinais, tais como D-sub de 15 pinos do cabo de sinal e cabo DVI para HDMI, com núcleo de ferrite para manter a conformidade padrão para o produto.
- Algumas manchas vermelhas, verdes ou azuis poderão aparecer na tela. Isso é normal.
- Conecte o cabo de sinal de entrada e aperte-o girando os parafusos no sentido horário.



- Não pressione a tela com o dedo por muito tempo, pois isso pode resultar em uma distorção temporária na tela.
- Evite exibir uma imagem fixa na tela por um longo período de tempo, para evitar a queima da imagem. Use um protetor de tela, se possível.

Nota

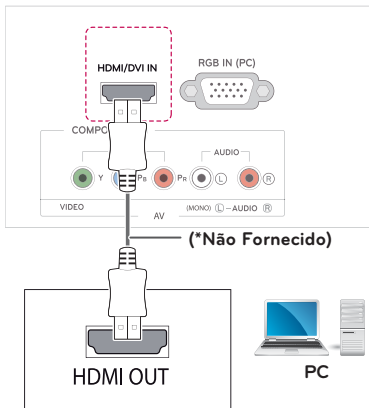
- Se você desejar usar o modo HDMI-PC, defina o rótulo de entrada para o modo PC.
- O OSD (Informações na tela) é exibido na tela, quando:
 - » Ao ligar a unidade na entrada HDMI.
 - » Ao muda para a entrada HDMI.



- Se você selecionar "Sim" a qualidade e o tamanho da imagem são otimizados para o seu PC.
- Se você selecionar "Não" a qualidade e o tamanho da imagem são otimizados para o dispositivo AV (DVD player, set-top box, dispositivo de jogos).
- Se você selecionar "Não mostrar essa mensagem novamente" esta mensagem não aparecerá, até que a TV Monitor seja reiniciada. Você pode alterar os valores de ajuste em **SETTINGS > ENTRADA > Rotulo de Entrada**.

Conexão HDMI

Transmite os sinais digitais de vídeo e áudio do PC à TV Monitor. Conecte o PC e a TV Monitor com o cabo HDMI, como mostrado nas seguintes ilustrações. Você deverá definir a identificação PC no rótulo de entrada para conectar o PC à TV Monitor na conexão HDMI.



Nota

- Use um Cabo HDMI™ de alta velocidade.
- Por favor, verifique a configuração do PC, se você não ouvir o som no modo HDMI.
- Cabos de alta velocidade HDMI™ são testados para carregar o sinal HD de até 1080p e superior.
- Se você quiser usar o modo HDMI-PC, deve definir o rótulo de entrada para o modo PC ou DVI.
- Áudio DTV Monitor suportado: MPEG, Dolby Digital.: MPEG, Dolby Digital.
- Formato de áudio HDMI suportado: Dolby Digital, PCM (até 192 KHz, 32k / 44.1k / 48k / 88k / 96k / 176k / 192k, DTS não suportado).

Conexão DVI para HDMI

Transmite o sinal de vídeo digital do seu PC para a TV Monitor. Conecte o PC e a TV Monitor com DVI ao Cabo HDMI, como mostrado nas ilustrações seguintes. Para transmitir um sinal de áudio, conecte um cabo de áudio (não fornecido).

Nota

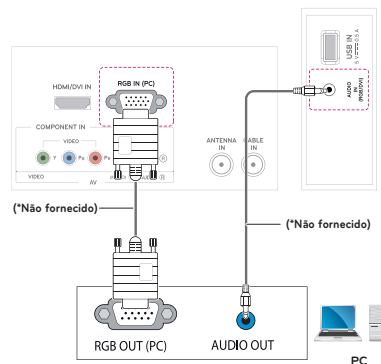
- Se você desejar usar o modo HDMI-PC, você deve definir o rótulo de entrada para o modo DVI.
- Se você não usar um alto-falante externo opcional, conecte o PC à TV Monitor com o cabo de áudio (não fornecido).

Conexão RGB

Transmite o sinal de vídeo analógico do seu PC para a TV Monitor. Conecte o PC e a TV Monitor com o Cabo D-sub de 15 pinos, de acordo com a ilustração a seguir. Para transmitir um sinal de áudio, conecte um cabo de áudio (não fornecido).

Nota

- Se você não usar um alto-falante externo opcional, conecte o PC à TV Monitor com o cabo de áudio (não fornecido).



Assistindo TV Monitor

Ligando a TV Monitor pela primeira vez

Quando você acessa a TV Monitor pela primeira vez, a tela inicial de ajuste aparece. Selecione um idioma e personalize os ajustes básicos.

1. Conecte o cabo de força à tomada.
2. Pressione **⏻/|** na TV Monitor ou controle remoto para ligar a TV Monitor. A luz indicadora de energia acenderá.

! Nota

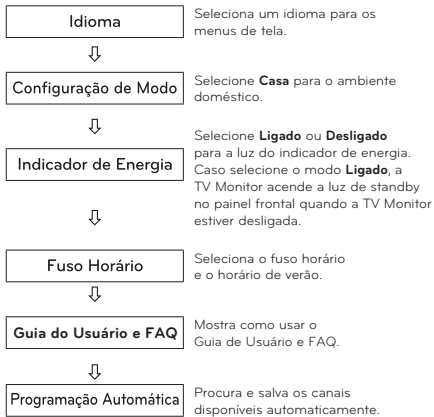
- Quando a TV está no modo de economia de energia, a luz de standby fica amber (cor marrom-amarelada).

3. A tela inicial de ajuste aparecerá se você acessar a TV Monitor pela primeira vez.

! Nota

- Se você não operar a TV Monitor durante 40 segundos, o menu de configuração irá desaparecer.

4. Siga as instruções na tela para customizar sua TV Monitor de acordo com suas preferências.



! Nota

- Para aqueles países que não confirmaram os padrões de radiodifusão de TV Monitor digital, algumas características DTV Monitor podem não funcionar, dependendo do ambiente de radiodifusão de TV Monitor Digital.
- Para exibir a imagem na melhor qualidade em sua casa, selecione o **Modo Casa**.

! Nota

- O **Modo Demonstração de Loja** é apropriado para ambiente de loja.
- Se você seleciona o modo **Demonstração de Loja**, a configuração anteriormente customizada irá mudar para o ajuste padrão da **Demonstração de Loja** em 2 minutos.

5. Quando o ajuste básico estiver completo, pressione **OK**.

! Nota

- Se você não completar a configuração inicial, ele aparecerá sempre que você acessar a TV Monitor.

6. Desligue o aparelho, pressionando **⏻(POWER)** na TV Monitor ou controle remoto. O indicador de energia irá desligar.

! Aviso

- Desconecte o cabo de energia da tomada quando você não usar a TV Monitor por um longo período de tempo.

! Nota

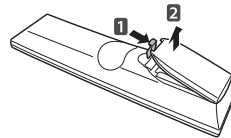
- Você pode alterar o ajuste do aparelho do modo **PC** para TV Monitor, pressionando **TV Monitor/PC** (controle remoto).
- Você pode ir ao **Ajuste Inicial** acessando o item **OPÇÕES** nos menus principais.

Controle Remoto

As descrições neste manual baseiam-se nas teclas do controle remoto.

Por favor, leia este manual cuidadosamente e use a TV Monitor corretamente.

Para substituir as pilhas, proceda da seguinte maneira:



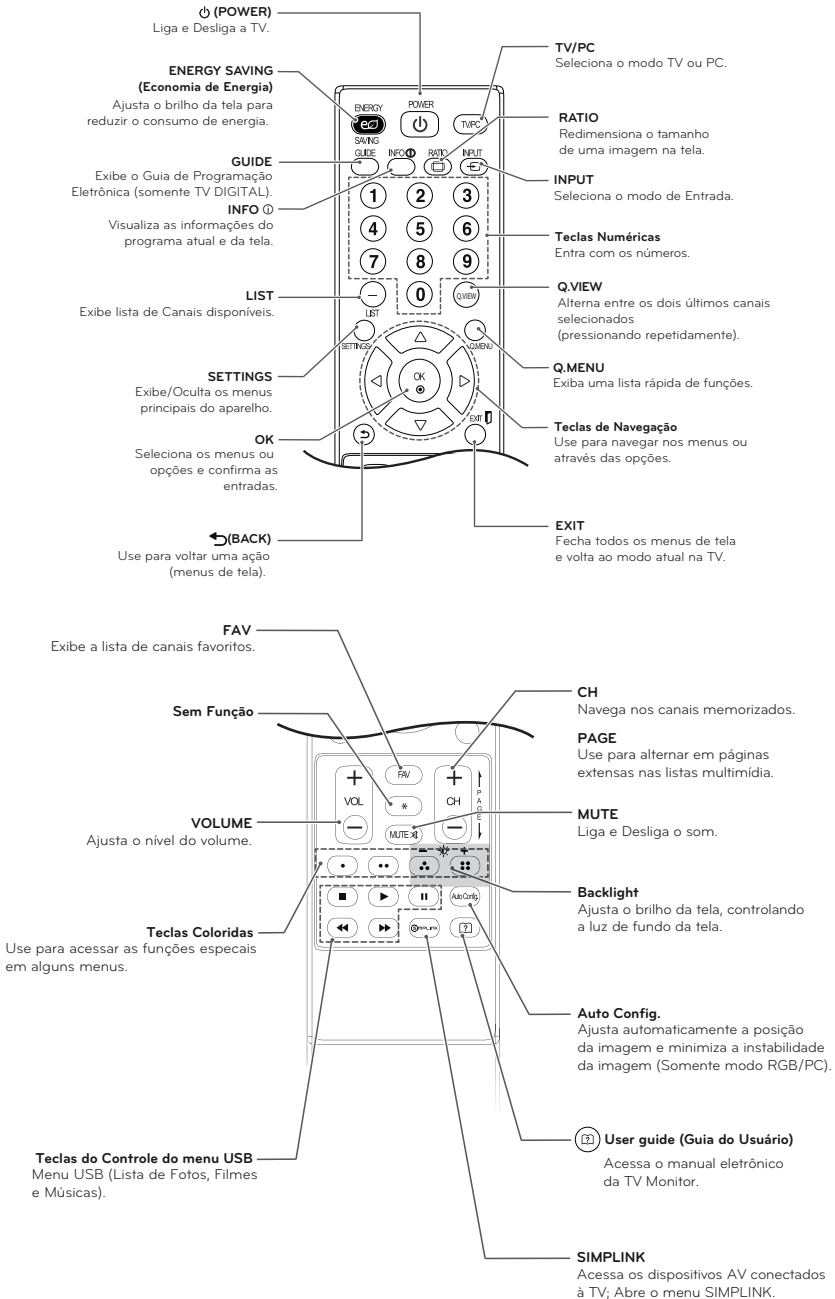
1. Retire a tampa do compartimento de pilhas na parte traseira e insira duas pilhas (tam. AAA) com os polos positivos e negativos posicionados corretamente.
2. Feche a tampa.

! Aviso

- Não misture pilhas velhas com novas, isso pode danificar o controle remoto.

Certifique-se de apontar o controle remoto para o Sensor do Controle Remoto na TV Monitor.

Controle Remoto



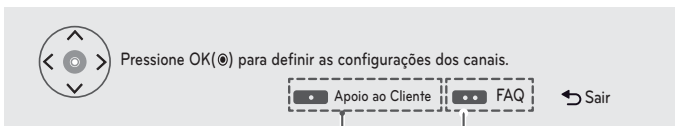
Personalizando os ajustes

Acessando os menus principais

- 1 Pressione **SETTINGS** para acessar os menus principais.
- 2 Pressione as teclas de navegação para se deslocar a um dos seguintes itens do menu principal e em seguida pressione **OK**.
- 3 Pressione as teclas de navegação para ir até a configuração ou a opção desejada e pressione **OK**.
- 4 Pressione **↶ (BACK)** para retornar ao menu anterior. Ao terminar, pressione **EXIT**.

IMAGEM	Ajusta o tamanho, a qualidade, ou efeito da imagem.
ÁUDIO	Ajusta a qualidade, o efeito, ou o nível de volume do som.
CANAL	Configurar e editar canais.
HORA	Define a data, hora ou Função Soneca (Temporizador).
BLOQUEIO	Bloqueia ou desbloqueia os canais e programas.
OPÇÕES	Personaliza as configurações gerais (Idioma, Legendas etc..)
ENTRADA	Visualiza as fontes de entrada com seus rótulos.
MINHAS MÍDIAS	Usando os recursos de mídia integrada.

- Pressione a tecla **Verde** para acessar o menu **FAQ**.
- Pressione a tecla **Vermelha** para acessar o menu **Apoio ao Cliente**.



Apoio ao Cliente

Usando o recurso Apoio ao Cliente.

- Atualização de Software
- Teste de imagem
- Teste de som
- Info do produto/serviço
- Guia do Usuário

FAQ

Respostas de configuração e menu relacionado às perguntas mais frequentes enquanto assiste a TV Monitor.

Usando o Guia do Usuário

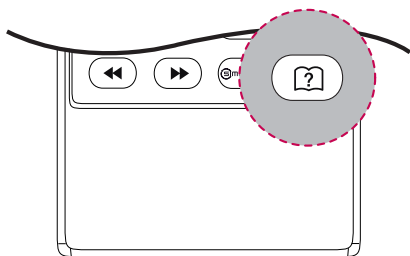
Acesso ao menu Guia do Usuário

Usando o menu da TV Monitor

- 1 Pressione **SETTINGS** para acessar os menus principais.
- 2 Pressione a tecla Vermelha no controle remoto para acessar o menu Apoio ao Cliente.
- 3 Pressione as teclas de navegação para ir até a opção **Guia do Usuário** e pressione **OK**.
- 4 Pressione as teclas de navegação para ir até a opção desejada e pressione **OK**.
- 5 Pressione **↶** (**BACK**) para retornar ao menu anterior. Ao terminar, pressione **EXIT**.

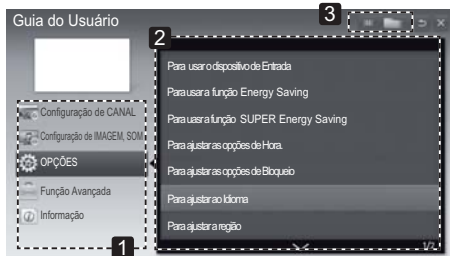
Usando o Controle Remoto

- 1 Pressione a tecla **Ⓜ** (Guia do Usuário) controle remoto para acessar o menu **Guia do Usuário**.



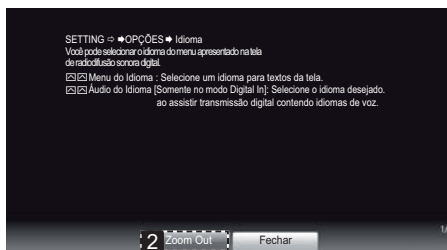
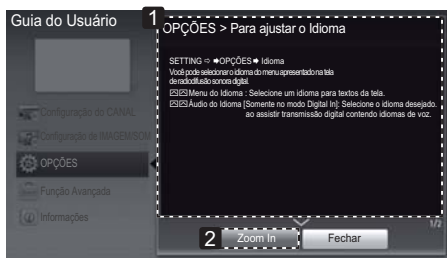
- 2 Pressione as teclas de navegação para ir até a opção desejada e pressione **OK**.
- 3 Pressione **↶** (**BACK**) para retornar ao menu anterior. Ao terminar, pressione **EXIT**.

* A imagem pode ser diferente da sua TV.



- 1 Permite selecionar a categoria desejada.
- 2 Permite selecionar o item desejado. Você pode

usar as teclas **↵** / **↶** para mover entre as páginas.



- 1 Exibe a descrição do menu selecionado. Você pode usar as teclas **↵** / **↶** para mover entre as páginas.
- 2 Aumenta ou diminui a tela.

Manutenção

Limpendo sua TV Monitor

Limpe sua TV Monitor regularmente para manter a melhor performance e aumentar o tempo de vida útil de seu produto.



Aviso

- Certifique-se de desligar e desconectar o cabo de força e todos os outros cabos.
- Se a TV Monitor ficar sem uso por um longo período de tempo, desconecte o cabo de força da tomada para prevenir possíveis danos causados por quedas de energia.

com pano macio embebido de água limpa ou detergente neutro. Em seguida passe imediatamente pano seco e macio.



Aviso

- Não borrifar líquidos sobre a superfície. Se a água entrar na TV Monitor, poderá resultar em fogo, choque elétrico ou mau funcionamento.
- Não use qualquer produto químico, pois ele pode deteriorar a superfície.

Cabo de força

Remova a poeira ou sujeira acumulada do cabo de força regularmente.

Prevenção de imagen "Burn-in" na tela da TV Monitor

Tela e moldura

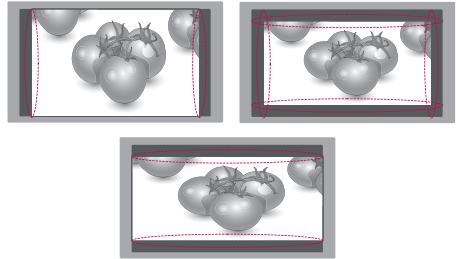
Para remover a sujeira, esfregue a superfície com pano seco e macio.

Para remover sujeiras mais fortes esfregue a superfície com pano macio embebido de água limpa ou detergente neutro. Em seguida passe imediatamente pano seco e macio.



Aviso

- Não amasse, risque ou bata na superfície com a sua unha ou objetos pontiagudos, o que pode resultar arranhões na tela ou distorções de imagens.
- Não use qualquer produto químico, como ceras, benzina, álcool, tiner, inseticidas, aromatizante de ambiente, lubrificantes pois eles podem causar danos ao acabamento da tela e descolorações.



- Se uma imagem estática for exibida na tela da TV Monitor por um longo período de tempo, ela poderá ser impressa e se tornar uma desfiguração permanente na tela. Esta imagem "burn-in" não está coberta pela garantia.
- Se o formato de tela estiver configurado para 4:3 por um longo período de tempo, a imagem "burn-in" poderá marcar/manchar a tela da TV Monitor.

Gabinete e Base

Para remover a sujeira, esfregue a superfície com pano seco e macio.

Para remover sujeiras mais fortes esfregue a superfície

Solucionando Problemas

Geral

A TV Monitor não opera corretamente.

Problema	Solução
O controle remoto não funciona	<ul style="list-style-type: none"> • Verifique se há algum objeto entre o controle remoto ou a TV Monitor, causando obstrução. Certifique-se de direcionar para o sensor de controle remoto na TV Monitor. • Certifique-se que as pilhas instaladas estão com as polaridades corretas: + para + e - para -. • Certifique-se de que o controle remoto esteja operando no modo correto: TV Monitor, etc. • Instale pilhas novas.
TV Monitor desliga repentinamente	<ul style="list-style-type: none"> • A Função Soneca está ativada? • Verifique as configurações de energia. • Se a TV Monitor ficar sem sinal por aproximadamente 15 minutos, ela desligará automaticamente. • Quando um arquivo danificado for reproduzido no modo USB, a TV Monitor poderá se desligar. Verifique o arquivo armazenado no dispositivo USB.

Especificações Técnicas

Modelo		M2431D / M2631D
Painel LCD (LED)	Tipo de tela	60cm Wide (24 polegadas) / Diagonal Visual: 60cm (M2431D). 66cm Wide (26 polegadas) / Diagonal Visual: 66cm (M2631D).
	Densidade de pixel	M2431D: 0.27 mm (H) x 0.27 mm (V) M2631D: 0.42 mm (H) x 0.42 mm (V)
Sinal de vídeo	Resolução Máx.	1920 x 1080 @ 60Hz
	Resolução Recom.	M2431D: 1920 x 1080 @ 60Hz M2631D: 1366 x 768 @ 60Hz
	Frequência Horizontal	30 kHz a 83 kHz
	Frequência Vertical	56 Hz a 75 Hz
	Tipo de Sincronização	Sincronização separada, Digital
Conector de entrada		TV, D-Sub Analógico, PC Audio in, Componente, CVBS, HDMI, USB.
Energia	Alimentação de Entrada	19 V === 2.0 A
	Consumo Médio de Energia (W)	Modo Ligado: 33W (M2431D) Modo Ligado: 40W (M2631D) Mode Standby: Menor que 1W
Adaptador AC/DC		Fabricante: Lien chang, modelo LCAP16A-E (M2431D) Fabricante: Lien chang, modelo LCAP25A (M2431D) Fabricante: LG INNOTECK, modelo PSAB-L204B (M2631D) Fabricante: Lien chang, modelo LCAP25B (M2631D)
Inclinação	Movimento de inclinação	de -5 ° a 20 °
Dimensão mm (Largura x Altura x Profundidade)		556.5 x 180.9 x 414.7 (M2431D)/Com Base 556.5 x 62.9 x 343 (M2431D)/Sem Base 620.4 x 203.3 x 447.3 (M2631D)/Com Base 620.4 x 58.8 x 380.5 (M2631D)/Sem Base
Peso		3.8 kg (M2431D)/Com Base 3.6 kg (M2431D)/Sem Base 4.7 kg (M2631D)/Com Base 4.1 kg (M2631D)/Sem Base
Condições Ambientais	Temp. operação Umidade Oper.	10°C a 35 °C / 20 % a 80 %
	Temp. armazen. Umidade Armaz.	-10°C a 60 °C 5 % a 90 %

(Potência de Saída RMS por canal com 1KHz, THD de 2% (IEC60268)) - M2431D / M2631D

Saídas de Áudio (8Ω)	L	5W	R	5W	Total	10W
----------------------	---	----	---	----	-------	-----

* As especificações dos produtos acima podem ser alteradas sem aviso prévio devido a atualização de funções do produto.

Modo suportado RGB(PC) / HDMI (PC)

Resolução	Frequência Horizontal (Khz)	Frequência Vertical (Khz)
720 x 400	31.468	70.080
640 x 480	31.469	59.940
640 x 480	37.500	75.000
800 x 600	37.879	60.317
800 x 600	46.875	75.000
1024 x 768	48.363	60.004
1024 x 768	60.023	75.029
1152 x 864	67.500	75.000
1280 x 720	45.000	60.000
1280 x 800	49.702	59.810
1280 x 1024	63.981	60.020
1280 x 1024	79.976	75.025
1400 x 1050	65.317	59.978
1440 x 900	55.935	59.887
1600 x 900	60.000	60.000
1680 x 1050	64.674	59.883
1680 x 1050	65.290	59.954
1920 x 1080	67.500	60.000

Informação Portas conexão componente

Portas componentes na TV Monitor	Y	P _B	P _R
Portas de saída de vídeo num reproduzidor de DVD	Y	P _B	P _R
	Y	B-Y	R-Y
	Y	Cb	Cr
	Y	Pb	Pr

Informações sobre a função ODC

Melhore o tempo de resposta da TV Monitor através da função ODC no menu OPÇÕES.

Desligado: O tempo de resposta será entre 9ms (típico), e 13ms (máximo).

Baixo: O tempo de resposta será de 8ms

Alto: O tempo de resposta será de 5ms.

Modo HDMI (DTV Monitor) suportado

Resolução	Frequência Horizontal (Khz)	Frequência Vertical (Khz)
720 x 480	31.469 31.500	59.940 60.000
720 x 576	31.250	50.000
1280 x 720	37.500	50.000
1280 x 720	44.960 45.000	59.940 60.000
1920 x 1080	33.720 33.750	59.940 60.000
1920 x 1080	28.125	50.000
1920 x 1080	27.000	24.000
1920 x 1080	33.750	30.000
1920 x 1080	56.250	50.000
1920 x 1080	67.430 67.500	59.940 60.000

Modo Componente suportado

Resolução	Frequência Horizontal (Khz)	Frequência Vertical (Khz)
720 x 480	15.730	59.940
720 x 480	15.750	60.000
720 x 576	15.625	50.000
720 x 480	31.470	59.940
720 x 480	31.500	60.000
720 x 576	31.250	50.000
1280 x 720	44.960	59.940
1280 x 720	45.000	60.000
1280 x 720	37.500	50.000
1920 x 1080	33.720	59.940
1920 x 1080	33.750	60.000
1920 x 1080	28.125	50.000
1920 x 1080	56.250	50.000
1920 x 1080	67.432	59.940
1920 x 1080	67.500	60.000



Nota

- Evite manter uma imagem fixa na tela do aparelho por muito tempo. A imagem fixa pode tornar-se permanentemente impressa na tela. Use um protetor de tela, quando possível.
- Pode haver interferência relacionada a resolução, padrão vertical, contraste ou brilho no modo PC. Mude o modo PC para outra resolução ou mude a taxa de atualização para outra faixa ou ajuste o brilho e o contraste no menu, até que a imagem esteja clara. Se a taxa de restauração da placa de vídeo do PC não pode ser alterada, mude a placa de vídeo ou consulte seu fabricante,
- As ondas de entrada de sincronização para as frequência horizontal e vertical são separadas.
- Conecte o cabo de sinal da porta de saída do PC à porta RGB (PC) da TV Monitor.
- Utiliza-se uma placa de som, ajuste o som do PC conforme sua necessidade.
- Se a placa de vídeo do PC não emite RGB digital e analógico simultaneamente, conecte somente uma das saídas RGB para exibir a imagem do PC na TV Monitor.
- Se a placa de vídeo do PC não emite RGB digital e analógico simultaneamente, a TV Monitor está configurada para os dois modos RGB. (O outro modo é configurado para o modo Plug and Play).
- O modo DOS pode não funcionar dependendo da placa de vídeo se você usar um cabo HDMI para DVI.
- Se você usa um cabo RGB muito longo, poderá ocorrer interferência na imagem, recomendamos usar cabo com menos de 5 metros de extensão. Isso melhora a qualidade.

LICENÇAS

As licenças suportadas podem variar conforme o modelo. Para mais informações das licenças, visite www.lg.com.



Fabricado sob licença dos Laboratories Dolby. "Dolby" e o duplo D são marcas comerciais da Dolby Laboratories.



HDMI, o logotipo HDMI e High-Definition Multimedia Interface são marcas comerciais ou marcas registradas da HDMI Licensing LLC.



SOBRE DIVX VIDEO: DivX[®] é um formato de vídeo digital criado pela DivX, LLC, uma subsidiária da Rovi Corporation. Este é um dispositivo oficial DivX Certified[®] que reproduz vídeo DivX. Visite divx.com para mais informações e ferramentas de software para converter seus arquivos em vídeos DivX.

SOBRE DIVX VIDEO-ON-DEMAND: Este dispositivo DivX Certified[®] deve ser registrado para reproduzir filmes comprados em DivX Video-on-Demand (VOD) .

* Para obter o seu código de registro, localize a seção VOD DivX no menu de configuração do seu dispositivo. Vá para vod.divx.com para mais informações sobre como concluir seu registro.

* DivX Certified[®] reproduz vídeo DivX[®] com até HD 1080p, incluindo conteúdos premium.

DivX[®], DivX Certified[®] e logótipos associados são marcas comerciais da Rovi Corporation ou suas subsidiárias e são utilizadas sob licença.

Coberto por uma ou mais das seguintes patentes nos EUA: 7.295.673; 7.460.668; 7.515.710; 7.519.274

Tabela de Nível Decibéis

Exemplos		
Nível de Decibéis	30	Biblioteca silenciosa, sussurros leves.
	40	Sala de estar, refrigerador, quarto longe do trânsito.
	50	Trânsito leve, conversação normal, escritório silencioso.
	60	Ar condicionado a uma distância de 6 m, máquina de costura.
	70	Aspirador de pó, secador de cabelo, restaurante ruidoso.
	80	Tráfego médio de cidade, coletor de lixo, alarme de despertador a uma distância de 60 cm.
	OS RUIDOS ABAIXO PODEM SER PERIGOSOS EM CASO DE EXPOSIÇÃO CONSTANTE	
	90	Metrô, motocicleta, tráfego de caminhão, cortador de grama.
	100	Caminhão de lixo, serra elétrica, furadeira pneumática.
	120	Show de banda de rock em frente às caixas acústicas, trovão.
140	Tiro de arma de fogo, avião a jato.	
180	Lançamento de foguete.	
Informação cedida pela Deafness Research Foundation, por cortesia.		

Evite o uso prolongado do aparelho com volume superior a 85 decibéis pois isto poderá prejudicar a sua audição.

Certificado de Garantia

A LG Electronics do Brasil Ltda., através de sua Rede de Serviços Autorizados, garante ao usuário deste produto os serviços de Assistência Técnica para substituição de componentes ou partes, bem como mão-de-obra necessária para reparos de eventuais defeitos, devidamente constatados como sendo de fabricação, pelo período de 01 (Um) ano, incluindo o período de garantia legal de 90 (noventa) dias, contados a partir da data de emissão da nota fiscal de compra ou documento que comprove a entrega efetiva do produto ao usuário, desde que o produto tenha sido instalado conforme orientações descritas no manual do usuário que acompanha o produto e, somente em Território Nacional.

Garantia Legal:

O consumidor tem o prazo de 90 (noventa) dias, contados a partir da data de emissão da nota fiscal de compra, ou documento que comprove a entrega efetiva do produto ao usuário, para reclamar de quaisquer vícios aparentes (aqueles de fácil e imediata constatação) do produto ou dos acessórios que o acompanham.

Condições para validade da garantia legal e contratual

A Garantia Legal e Contratual perderá seu efeito:

- ▶ O produto ou os acessórios que o acompanham apresentarem falha decorrente de culpa exclusiva do consumidor, seja pelo mau uso ou em desacordo com o manual do usuário;
- ▶ A instalação do produto estiver em desacordo com as recomendações do Manual de Instruções, ou tiver sido realizada por terceiro não autorizado pela LG Electronics do Brasil Ltda.;
- ▶ O produto sofrer qualquer dano provocado por acidente, queda, agentes da natureza, agentes químicos, aplicação inadequada, alterações, modificações ou consertos realizados por pessoas ou entidades não autorizados pela LG Electronics do Brasil Ltda.;
- ▶ Houver remoção e/ou alteração do número de série ou da identificação do produto.

Condições não cobertas pela garantia legal e contratual

A Garantia não cobre:

- ▶ Danos provocados por riscos, amassados e uso de produtos químicos/abrasivos diretamente em contato com o produto;
- ▶ Quaisquer despesas de locomoção e/ou trans-

porte do produto, bem como despesas de viagem e estadia do técnico (quando for o caso) relativamente a produtos instalados fora do perímetro urbano onde se localiza o Serviço Autorizado LG mais próximo;

- ▶ Mau funcionamento do produto devido à instalação ou rede elétrica inadequadas;
- ▶ Troca de peças e componentes sujeitos a desgaste natural de utilização;
- ▶ Serviços de instalação, manipulação e limpeza, realizados por terceiros não autorizados.
- ▶ Interferências externas ao produto que prejudiquem ou impossibilitem seu funcionamento, ou ainda a recepção de sinal constante no local onde se encontra o produto.

Observações:

- A LG Electronics do Brasil Ltda. não assume custos ou responsabilidades relativos a quaisquer garantias oferecidas e/ou comercializadas sobre produtos LG, por terceiros não autorizados;
- A LG Electronics do Brasil Ltda. não arcará com quaisquer despesas decorrentes ou conseqüentes da instalação do produto, sendo referidas despesas de responsabilidade única e exclusiva do comprador;
- A LG Electronics do Brasil Ltda. se reserva o direito de alterar as características gerais, técnicas e estéticas de seus produtos sem prévio aviso;
- A garantia somente é válida mediante a apresentação de nota fiscal de compra deste produto ou documento que comprove a entrega efetiva do produto ao usuário;
- A Garantia Legal e Contratual somente poderá ser exercida perante Serviço Autorizado LG, cujos endereços estão disponíveis no website www.lge.com, correndo por conta e risco do consumidor.

**PRODUZIDO NO
POLO INDUSTRIAL
DE MANAUS**



CONHEÇA A AMAZÔNIA

LG Electronics do Brasil Ltda.
C.N.P.J.: 01.166.372/0008-21
Rua Javari, nº 1.004, Distrito
Industrial, CEP 69075-110,
Manaus/AM
Indústria Brasileira