

HASZNÁLATI ÚTMUTATÓ

SIGNAGE MONITOR

A készülék használatba vétele előtt figyelmesen olvassa el az útmutatót, és őrizze meg azt, mert később még szükség lehet rá.

SIGNAGE MONITORTÍPUSOK

26TS30MF

47TS30MF

TARTALOMJEGYZÉK

3 AZ ÜZEMBE HELYEZÉS ELŐKÉSZÍTÉSE

- 3 Tartozékok
- 4 A termék felépítése
- 6 Kicsomagolás és kábelek csatlakoztatása
- 8 Álló elrendezés (Csak a 47TS30MF típus esetében támogatott)
- 9 Tárolási módszer a panel védelme érdekében
- 9 - Helyes módszer
- 9 - Helytelen módszer

10 A TERMÉK ÜZEMBE HELYEZÉSE

- 10 A világítás felszerelése
- 11 Elhelyezés fülkében
- 12 Figyelem
- 12 - Helyes módszer
- 12 - Helytelen módszer

13 HIBAELHÁRÍTÁS

14 MŰSZAKI ADATOK

- 14 26TS30MF
- 15 47TS30MF

16 LVDS PIN CSATLAKOZÓK KIOSZTÁSI ÚTMUTATÓJA

- 16 26TS30MF
- 17 47TS30MF

AZ ÜZEMBE HELYEZÉS ELŐKÉSZÍTÉSE

Tartozékok

Ellenőrizze, hogy a készülék doboza tartalmazza-e az alábbi elemeket. Amennyiben bármelyik tartozék hiányzik a csomagból, vegye fel a kapcsolatot azzal a helyi forgalmazóval, akitől a terméket vásárolta. Az útmutatóban szereplő ábrák eltérhetnek a valódi terméktől és annak tartozékaitól.



**CD (Használati útmutató)/
kártya/ Egyszerű telepítési
útmutató**



FIGYELEM

- A készülék biztonságosságának és élettartamának megőrzése érdekében ne használjon jóvá nem hagyott tartozékokat.
- A garancia nem terjed ki a jóvá nem hagyott tartozékok használata által okozott károokra és sérülésekre.



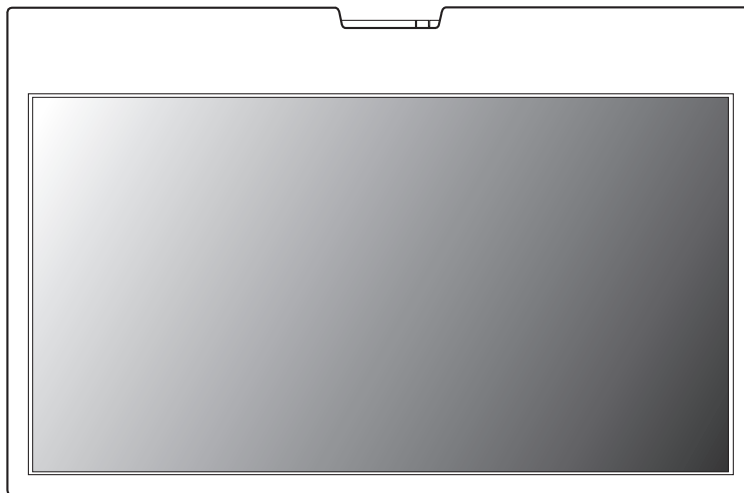
MEGJEGYZÉS

- A termékkel együtt szállított tartozékok a típustól függően eltérőek lehetnek.
- A termékfunkciók továbbfejlesztése miatt az útmutatóban feltüntetett műszaki adatokban vagy a tartalomban – minden előzetes értesítés nélkül – változás következhet be.

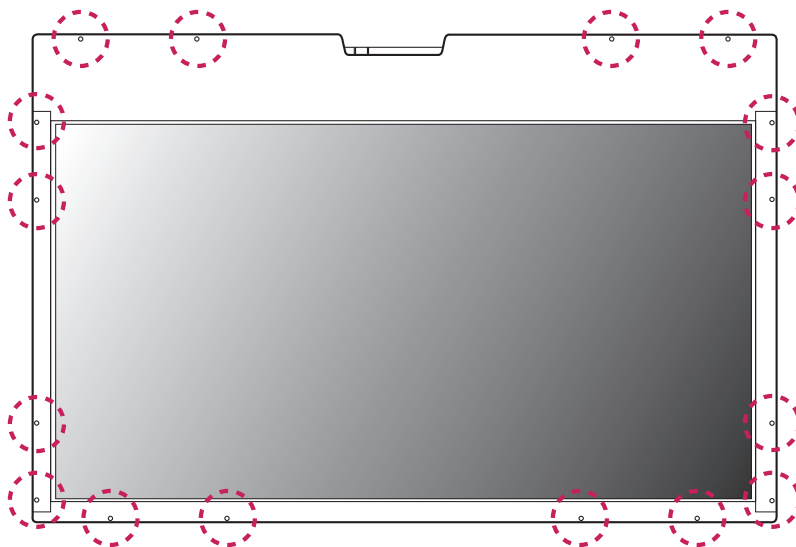
A termék felépítése

26TS30MF

Használja a M3 x L4 csavarokat. A termék hátoldalán 16 csavarfurat található.



< A termék előlapja >



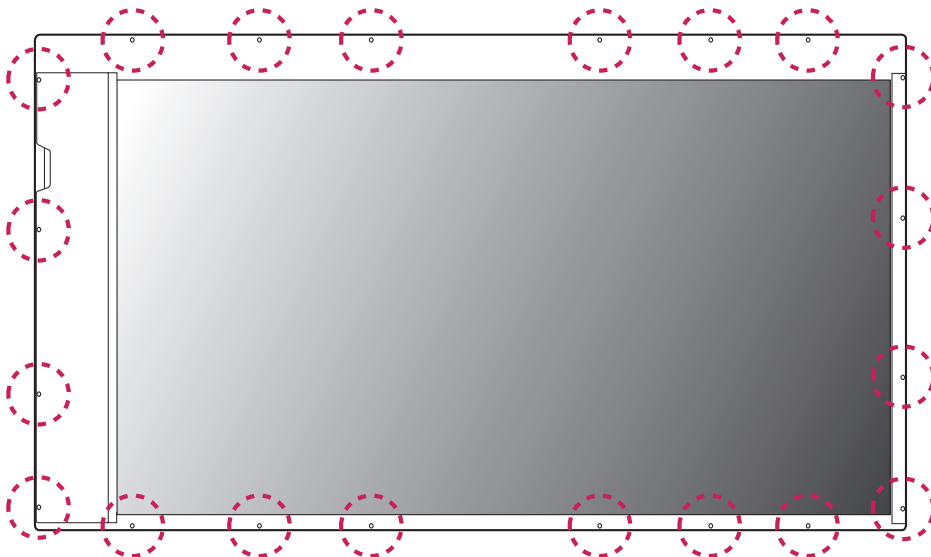
< A termék hátoldala >

47TS30MF

Használja a M3 x L4 csavarokat. A termék hátoldalán 20 csavarfurat található.



< A termék előlapja >



< A termék hátoldala >

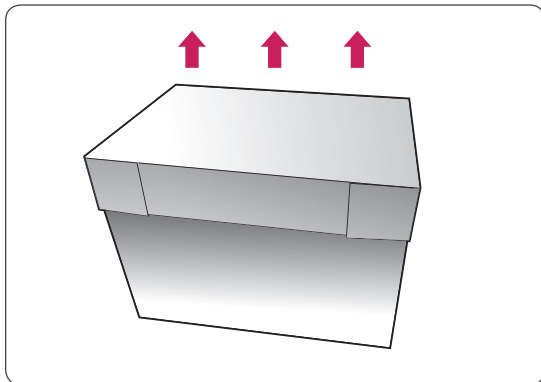
**FIGYELEM**

- A terméknek van előlapja és hátoldala. Az összeállításkor győződjön meg róla, hogy a termék előlapja néz előre.
- A hátoldalon a kép fordítva jelenik meg.

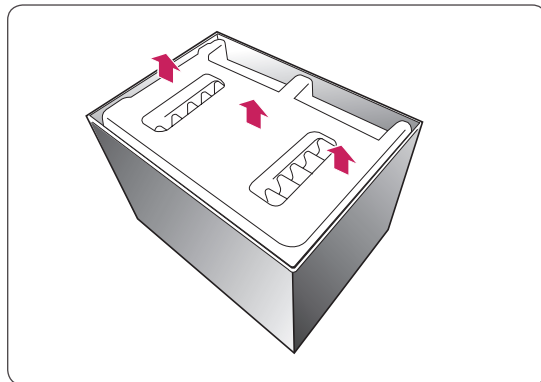
Kicsomagolás és kábelek csatlakoztatása

26TS30MF

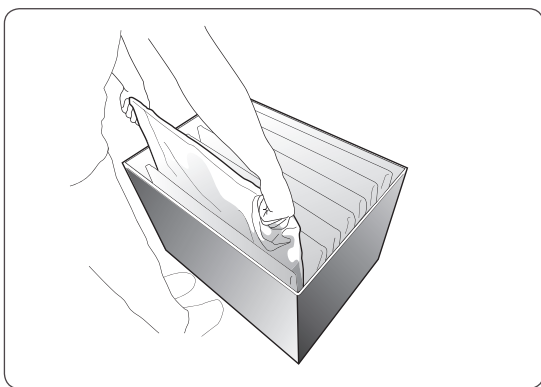
1 Emelje fel a doboz fedelét.



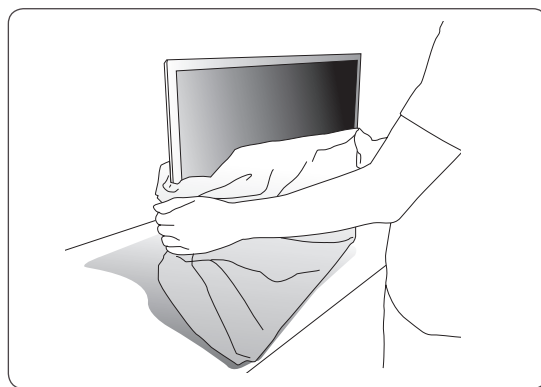
2 Távolítsa el a felső csomagolást.



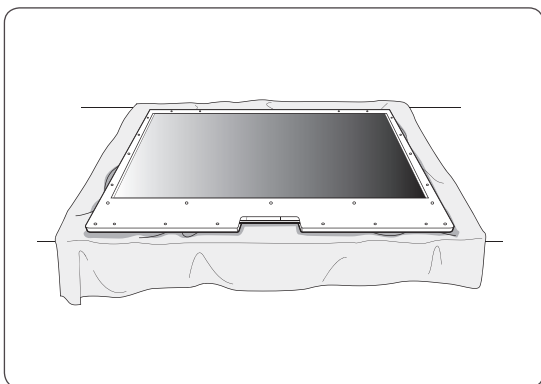
3 Emelje meg a terméket a két oldalánál fogva.



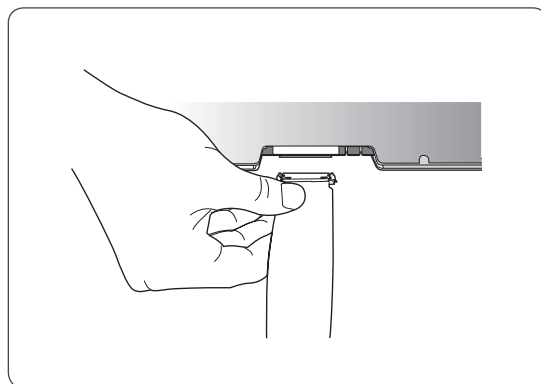
4 Távolítsa el a műanyag zsákot.



5 Helyezzen egy puha ruhát az asztalra, és fektesse rá a készüléket a képernyővel lefelé.

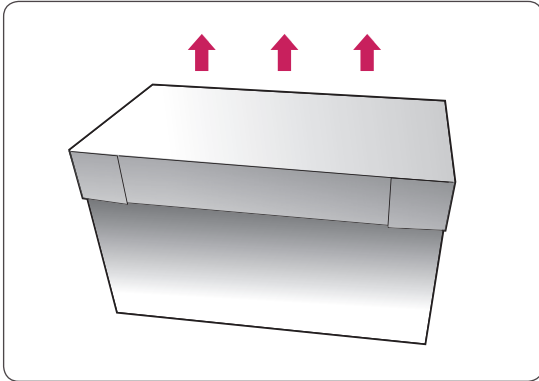


6 Csatlakoztassa az LVDS-kábelt (További szerelésre van szükség). A scaler board vagy az LVDS-kábel opcionális elem, nem tartozéka a terméknek.

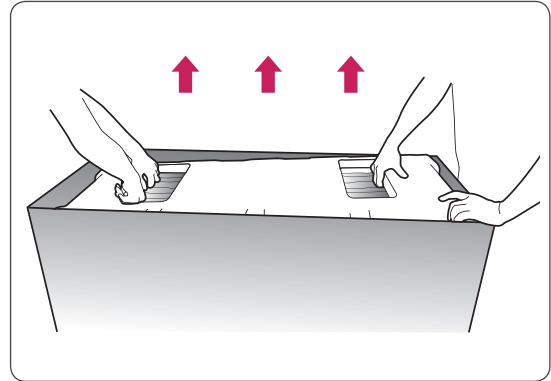


47TS30MF

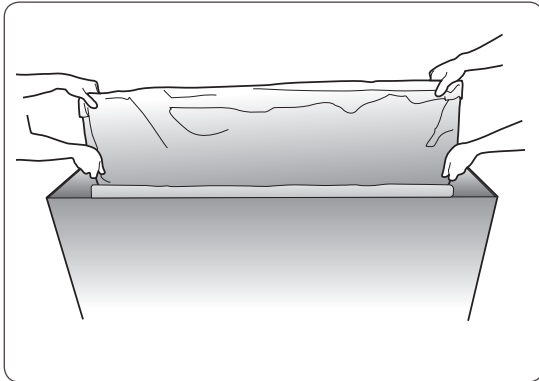
1 Emelje fel a doboz fedelét.



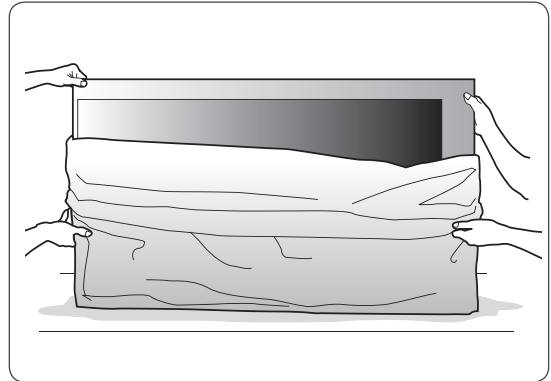
2 Távolítsa el a felső csomagolást.



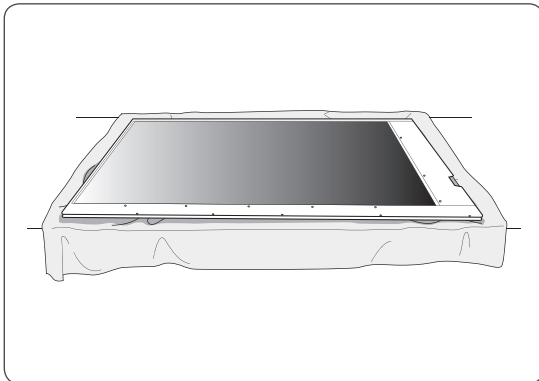
3 Emelje meg a terméket a két oldalánál fogva.



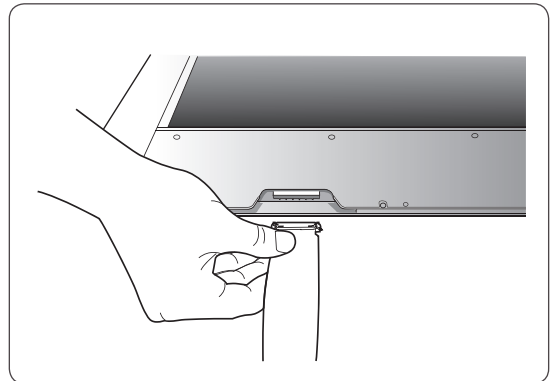
4 Távolítsa el a műanyag zsákot.



5 Helyezzen egy puha ruhát az asztra, és fektesse rá a készüléket a képernyővel lefelé.



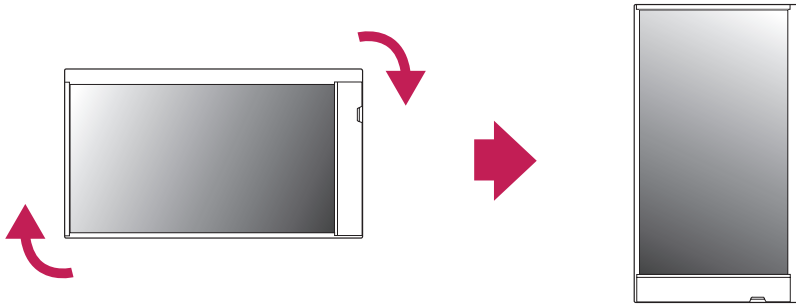
6 Csatlakoztassa az LVDS-kábelt (További szerelésre van szükség). A scaler board vagy az LVDS-kábel opcionális elem, nem tartozéka a terméknek.

**! MEGJEGYZÉS**

- Az LVDS-kábel csatlakoztatásával kapcsolatban tanulmányozza az „LVDS pin csatlakozók kiosztási útmutatóját” a 16-18. oldalon.

Álló elrendezés (Csak a 47TS30MF típus esetében támogatott)

Amikor álló elrendezésben szereli fel a monitort, forgassa az el 90 fokkal az óramutató járásával megegyezően (a képernyővel szembe fordulva). Az álló (portré) mód csak a scaler boardon érhető el. (Az álló (portré) mód a scaler boardon érhető el.)

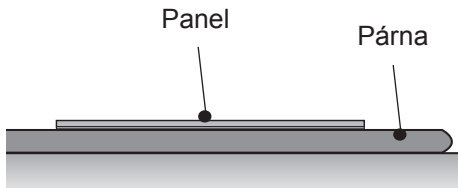


FIGYELEM

- A 26TS30MF típust nem lehet elforgatni.
- A scaler board opcionális elem, nem része a terméknek.

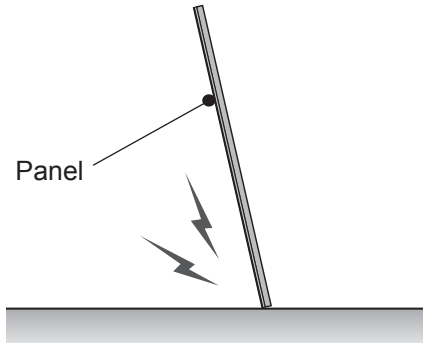
Tárolási módszer a panel védelme érdekében

Helyes módszer

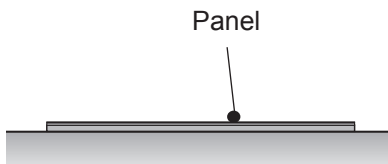


Helyezzen sima felületre egy párnát vagy egy puha ruhát, mielőtt letenné a terméket. Helyezze el a készüléket a panellel lefelé.

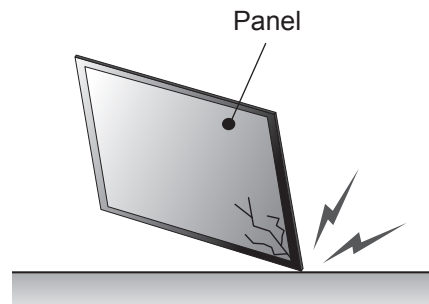
Helytelen módszer



Ha a termék a panel oldalával érintkezik a felülettel, a panel alja sérülhet.



Ha nem áll rendelkezésre párna vagy puha ruha, gondoskodjon róla, hogy tiszta legyen a padló. Tegye le óvatosan a terméket úgy, hogy a panel felfelé vagy lefelé nézzen. Gondoskodjon róla, hogy semmi ne essen rá a panelre.



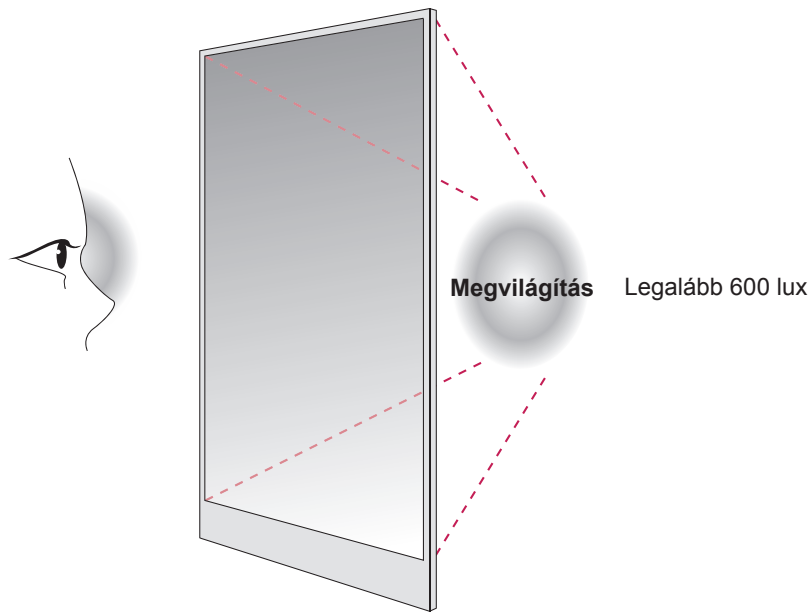
Ha a termék a panel szélével érintkezik a felülettel, a panel széle sérülhet.

A TERMÉK ÜZEMBE HELYEZÉSE

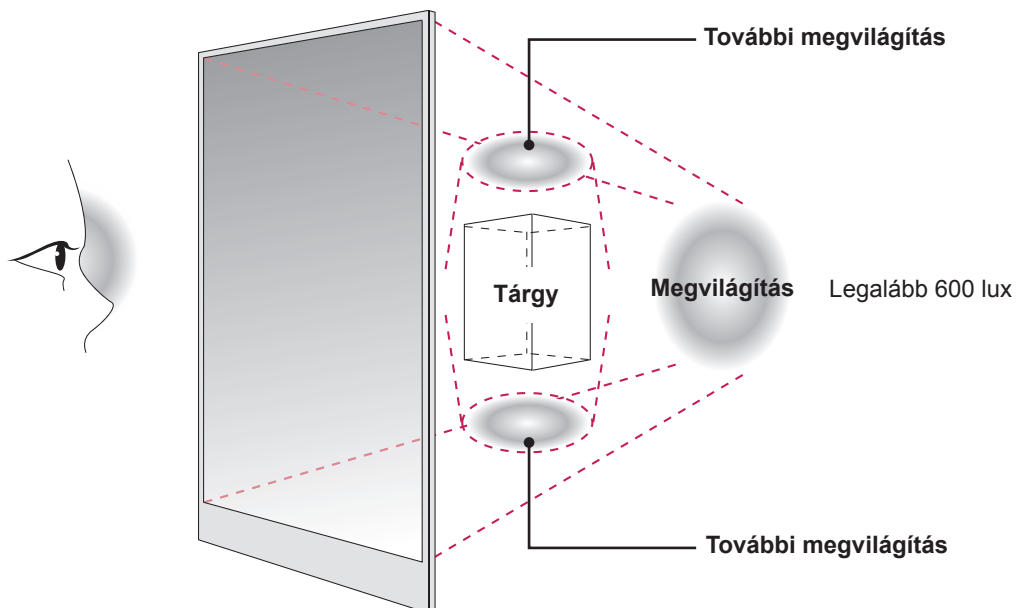
A világítás felszerelése

A terméket világítással kell ellátni.

A világítást a termék mögött kell kialakítani, hogy jól lehessen látni a kijelzöt.



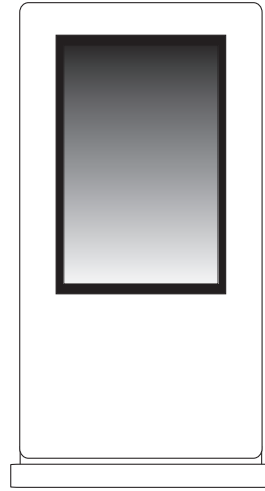
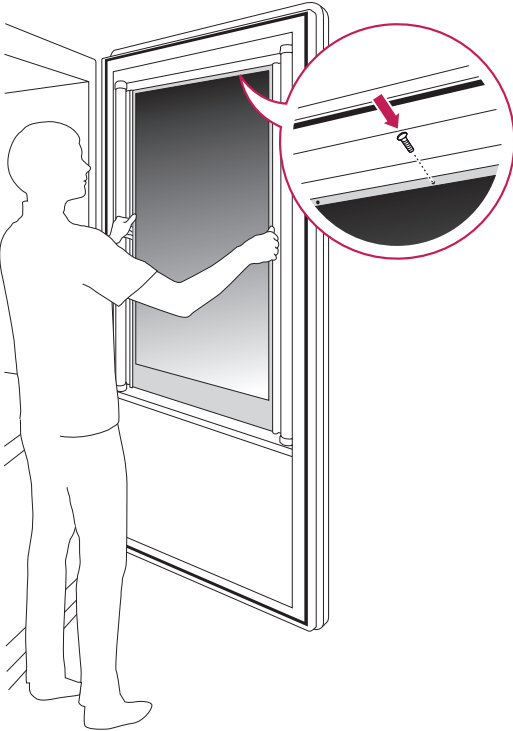
Ha tárgyat akar elhelyezni a képernyő mögött, akkor további megvilágításra lehet szükség.



Elhelyezés fülkében

Install the product in the enclosure.

- 1 Szerelje fel a terméket a fülkébe.
- 2 Rögzítse a terméket a csavarfuratok és a fülkéhez tartozó külön keret segítségével.



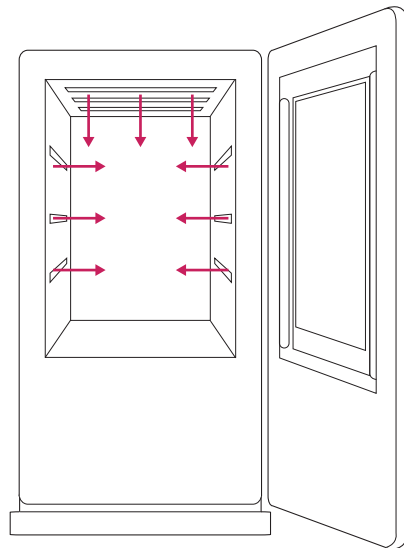
<Példa a termék fülkében történő elhelyezésére >

! MEGJEGYZÉS

- A terméket többféle módon helyezheti el a fülkében.

! FIGYELEM

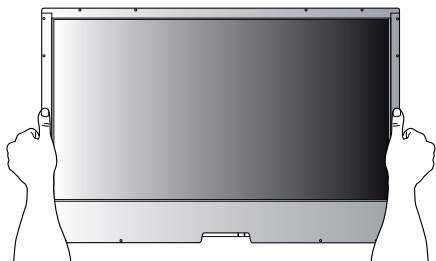
- A termék panelje olyan vékony, hogy könnyen eltörhet, ha ki van téve külső behatásoknak. Kérjük, használjon védőüveget a termék külső behatásokkal szembeni védelme érdekében.



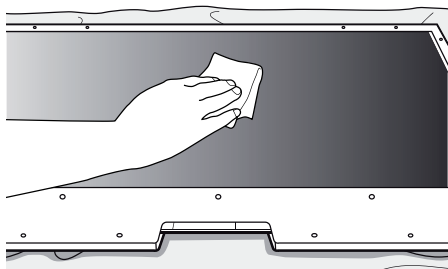
<Példa a világítás kialakítására >
A világítást a fülkén belül kell kialakítani.

Figyelem

Helyes módszer

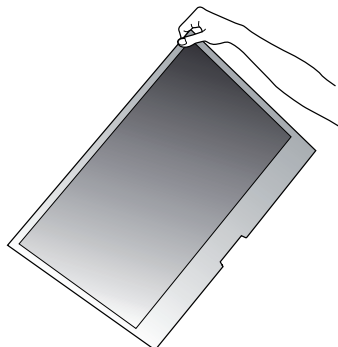


Ne érjen hozzá a képernyőhöz, miközben a terméket tartja.



N-hexánnal megnedvesített puha ruhával távolítsa el a port és a foltokat a képernyőről.

Helytelen módszer



Ne emelje fel a terméket az egyik sarkánál fogva.



FIGYELEM

- Mielőtt elmozdítaná vagy felszerelné a terméket, győződjön meg róla, hogy lecsatlakoztatta a tápkábelt. Ellenkező esetben fennáll az áramütés veszélye.
- Ha mennyezetre vagy rézsútosan álló falra szereli fel a terméket, akkor leeshet, és súlyos személyi sérülést okozhat.
- Ne húzza meg túl szorosan a csavarokat, mert ez károsíthatja a terméket, és a készülékre vonatkozó garancia érvénytelenné válhat.
- Használja a M3 x L4 csavarokat. A garancia nem terjed ki a nem rendeltetésszerű használat vagy nem megfelelő tartozék használata által okozott károkra és sérülésekre.

HIBAELHÁRÍTÁS

Szellemkép jelenik meg a készüléken.

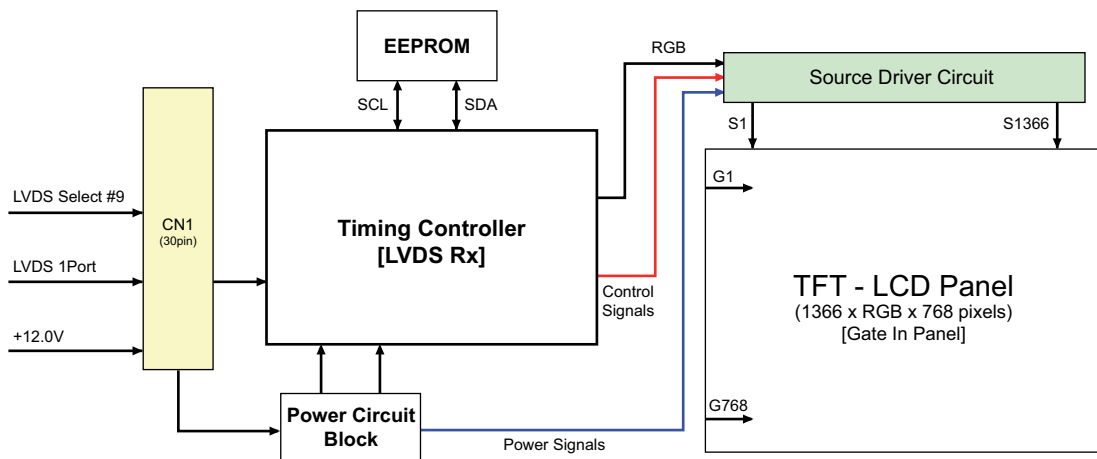
Probléma	Megoldás
Szellemkép jelenik meg a készülék kikapcsolása után.	<ul style="list-style-type: none"> Ha hosszabb időn át egy rögzített képet jelenít meg a képernyő, előfordulhat, hogy a képpontok gyorsan károsodnak. Használja a képernyőkímélő funkciót.

Rendellenes a képernyő színe.

Probléma	Megoldás
A képernyő színei nem stabilak, vagy csak egyetlen szín látható.	<ul style="list-style-type: none"> Ellenőrizze az LVDS-kábel csatlakozási állapotát. Az „LVDS pin csatlakozók kiosztási útmutatója” alapján ellenőrizze, hogy az LVDS-kábel megfelelően van-e csatlakoztatva.
Fekete pontok jelennek meg a képernyőn?	<ul style="list-style-type: none"> Előfordulhat, hogy számos képpont (vörös, zöld, fehér vagy fekete színű) látható a képernyőn; ezt a jelenséget az LCD-panel jellemző tulajdonságai okozzák. Ez nem jelenti az LCD-képernyő rendellenes működését.

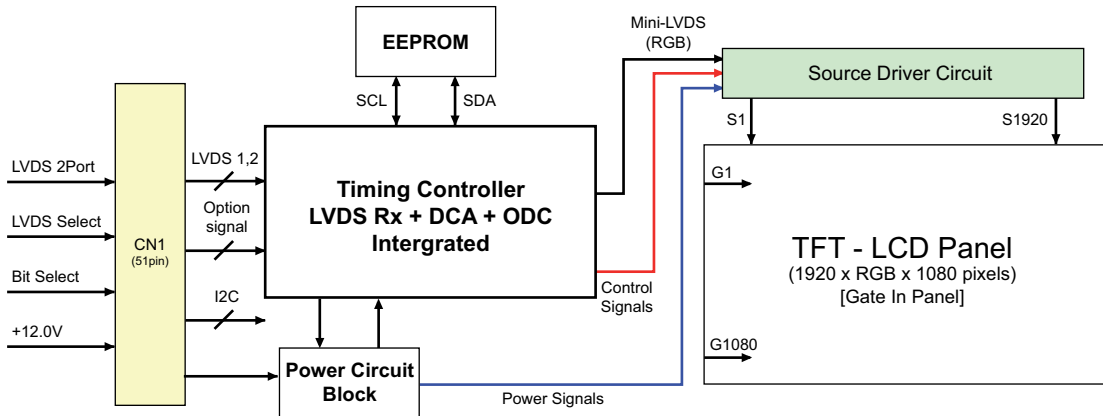
MŰSZAKI ADATOK

26TS30MF



Aktív képernyőméret	26,01 hüvelyk (660,6 mm) képátló
Méret (szé x ma x mé)	609 mm x 412,8 mm x 8,8 mm
Képponttávolság	140,5 μm x RGB X 421,5 μm
Képpontformátum	1366 (vízsz.) x 768 (függ.) pixel RGB elrendezés
Színmélység	8 bit (D), 16,7 millió szín
Fényáteresztés (polarizátorral)	4,84 % (jellemző érték)
Megtekintési szög (CR>10)	Nincs megtekintési szög (Jobb/bal 178 (min.), Fent/lent 178 (min.))
Energiafogyasztás	Összesen 2,7 W (jellemző érték)
Tömeg	1,62 kg
A kijelző üzemmódja	Transzmisszív mód, általában fekete
Felületkezelés (Felső rész)	Kemény bevonat (3H) és az elülső polarizátor becsillanás elleni kezelése (Haze 10 %)
Lehetséges elrendezések	Csak fekvő (vízszintes)

47TS30MF



Aktív képernyőméret	46,96 hüvelyk (1192,87 mm) képátló
Méret (szé x ma x mé)	1165,9 mm x 663,27 mm x 8,8 mm
Képponttávolság	0,5415 mm x 0,5415 mm
Képpontformátum	1920 vízsz. × 1080 függ. pixel, RGB elrendezés
Színmélység	10 Bit (D), 1,07 milliárd szín
Fényáteresztés (polarizátorral)	5,5 % (jellemző érték)
Megtekintési szög (CR>10)	Nincs megtekintési szög (Jobb/bal 178 (min.), Fent/lent 178 (min.))
Energiafogyasztás	Összesen 6,6 W (jellemző érték)
Tömeg	4,56 kg
A kijelző üzemmódja	Transzmisszív mód, általában fekete
Felületkezelés (Felső rész)	Kemény bevonat (3H), becsillanás elleni kezelés (Visszaverődés < 2 %),
Lehetséges elrendezések	Fekvő (vízszintes) és álló (portré)

LVDS PIN CSATLAKOZÓK KIOSZTÁSI ÚTMUTATÓJA

26TS30MF

- LVDS konnektor(CN1) : KDF71G-30S-1H(Hirose) vagy ezzel kompatibilis, lásd az alábbi táblázatot.
- Konnektoraljzat : FI-X30C2L(Gyártó: JAE) vagy ezzel egyenértékű
- Kábelhossz: 1 m vagy rövidebb szalagkábel

Pin száma	Symbol	Leírás	Megjegyzés
1	VLCD	Power Supply+12.0V	
2	VLCD	Power Supply+12.0V	
3	VLCD	Power Supply+12.0V	
4	VLCD	Power Supply+12.0V	
5	GND	Ground	
6	GND	Ground	
7	GND	Ground	
8	GND	Ground	
9	LVDS Select	H' = JEIDA, 'L' vagy NC = VESA	
10	NC	Nincs csatlakozás (4. megjegyzés)	4
11	GND	Ground	
12	RA-	LVDS érzékelő jele(-)	
13	RA+	LVDS érzékelő jele(+)	
14	GND	Ground	
15	RB-	LVDS érzékelő jele(-)	
16	RB+	LVDS érzékelő jele(+)	
17	GND	Ground	
18	RC-	LVDS érzékelő jele(-)	
19	RC+	LVDS érzékelő jele(+)	
20	GND	Ground	
21	RCLK-	LVDS érzékelő órajele(-)	
22	RCLK+	LVDS érzékelő órajele(+)	
23	GND	Ground	
24	RD-	LVDS érzékelő jele(-)	
25	RD+	LVDS érzékelő jele(+)	
26	GND	Ground	
27	NC	Nincs csatlakozás (4. megjegyzés)	4
28	NC	Nincs csatlakozás (4. megjegyzés)	4
29	NC	Nincs csatlakozás (4. megjegyzés)	4
30	GND	Ground	

- Megjegyzés : 1. Az összes GND (Ground) pint együtt kell csatlakoztatni az LCD modul fém vázához.
 2. Az összes VLCD (teljesítmény-bemenet) pint egymáshoz kell csatlakoztatni.
 3. Az LVDS jelek összes bemeneti szintje az EIA 644 Standardon alapul.
 4. Ezeket a pineket csak LGD-hez lehet használni.(Ne csatlakoztassa)

47TS30MF

- LVDS konnektor(CN1) : FI-RE51S-HF vagy azzal egyenértékű, lásd az alábbi táblázatot.
- Konnektoralizat : FI-RE51S vagy azzal egyenértékű.
- Kábelhossz: 1 m vagy rövidebb koaxiális kábel

Pin száma	Symbol	Leírás	Megjegyzés
1	GND	Ground	1
2	NC	Nincs csatlakozás	4
3	NC	Nincs csatlakozás	4
4	NC	Nincs csatlakozás (Fenntartva az LGD-nek)	4
5	NC	Nincs csatlakozás (Fenntartva az LGD-nek)	4
6	NC	Nincs csatlakozás (Fenntartva az LGD-nek)	4
7	LVDS Select	H' = JEIDA, 'L' vagy NC = VESA	
8	NC	Nincs csatlakozás	
9	NC	Nincs csatlakozás	
10	NC	Nincs csatlakozás	
11	GND	Ground	1
12	RO0N	ELSŐ LVDS érzékelő jele(A-)	
13	RO0P	ELSŐ LVDS érzékelő jele(A+)	
14	RO1N	ELSŐ LVDS érzékelő jele(B-)	
15	RO1P	ELSŐ LVDS érzékelő jele(B+)	
16	RO2N	ELSŐ LVDS érzékelő jele(C-)	
17	RO2P	ELSŐ LVDS érzékelő jele(C+)	
18	GND	Ground	1
19	ROCLKN	ELSŐ LVDS érzékelő órajele(A-)	
20	ROCLKP	ELSŐ LVDS érzékelő órajele(A+)	
21	GND	Ground	1
22	RO3N	ELSŐ LVDS érzékelő jele(D-)	
23	RO3P	ELSŐ LVDS érzékelő jele(D+)	
24	RO4N	ELSŐ LVDS érzékelő jele(E-)	5
25	RO4P	ELSŐ LVDS érzékelő jele(E+)	5
26	NC	Nincs csatlakozás	
27	Bit Select	H' vagy NC = 10 bit(D), 'L' = 8 bit	
28	RE0N	MÁSODIK LVDS érzékelő jele(A-)	
29	RE0P	MÁSODIK LVDS érzékelő jele(A+)	
30	RE1N	MÁSODIK LVDS érzékelő jele(B-)	
31	RE1P	MÁSODIK LVDS érzékelő jele(B+)	
32	RE2N	MÁSODIK LVDS érzékelő jele(C-)	
33	RE2P	MÁSODIK LVDS érzékelő jele(C+)	
34	GND	Ground	1
35	RECLKN	MÁSODIK LVDS érzékelő órajele(-)	
36	RECLKP	MÁSODIK LVDS érzékelő órajele(+)	
37	GND	Ground	1
38	RE3N	MÁSODIK LVDS érzékelő jele(D-)	
39	RE3P	MÁSODIK LVDS érzékelő jele(D+)	
40	RE4N	MÁSODIK LVDS érzékelő jele(E-)	5
41	RE4P	MÁSODIK LVDS érzékelő jele(E+)	5

Pin száma	Symbol	Leírás	Megjegyzés
42	NC	Nincs csatlakozás	
43	NC	Nincs csatlakozás	
44	NC	Nincs csatlakozás	
45	GND	Ground	
46	GND	Ground	
47	GND	Ground	
48	VLCD	Power Supply+12.0V	2
49	VLCD	Power Supply+12.0V	2
50	VLCD	Power Supply+12.0V	2
51	VLCD	Power Supply+12.0V	2

- Megjegyzés :
1. Az összes GND (Ground) pint együtt kell csatlakoztatni az LCD modul fém vázához.
 2. Az összes VLCD (teljesítmény-bemenet) pint egymáshoz kell csatlakoztatni.
 3. Az LVDS jelek összes bemeneti szintje az EIA 644 Standardon alapul.
 4. Egyes pinek (2-6. számú pinek) az LCD modul belső adatfeldolgozására valók.
Ezeket a pineket nem lehet csatlakoztatni.
 5. LVDS pinek (24., 25., 40., 41. számú pinek) az LCD modul 10Bit(D)-jéhez valók.
Ha ezeket 8Bit(R)-hez használják, nincs csatlakozás.



A termék használata előtt feltétlenül olvassa el a biztonsági óvintézkedéseket.

A későbbi felhasználás céljából tartsa a Használati útmutatót (CD) könnyen elérhető helyen.

A KÉSZÜLÉK típuszáma és sorozatszám a KÉSZÜLÉK hátlapján és egyik oldalán látható. Jegyezze fel ide arra az esetre, ha a jövőben esetleg javításra lenne szükség.

MODELL _____

SOROZATSZÁM _____

A készülék be- vagy kikapcsolása alatt átmenetileg hallható zaj nem rendellenesség.