

使用说明书 显示器

CE2742V



在使用本产品之前,请您仔细阅读该说明书,并请妥善保管,以备将来需要。

重要预防措施

安全

本设备在设计时已经充分考虑了个人的安全因素,但是不正确的使用方法可能导致电击与火灾。为了不损害显示器内部的安全部件,请在安装、使用与维修时遵守下列规定。另外,还要遵守显示器上标明的警告事项。

本产品使用外置电源适配器,确认电源插座是否方便连接。

请使用随显示器提供的适配器,如果使用别的厂家的适配器,而且不是由经销商提供的,请确认其是否符合国家的相关标准。适配器损坏时,请到制造商或者就近的授权维修部门进行更换。

请使用手册上或显示器上标明的电源类型,如果您不清楚当地的电源类型,请向经销商询问。过载的电源插座,适配器及破损的适配器引线,可能危及您的安全,并可能引起火灾,请向技术服务部门要求更换。

- 不要试图打开显示器外壳。
- 机器内没有用户可以维修的部件。
- 即使在关闭电源的情况下,内部依然存在危及安全的高压。
- 显示器工作异常时,请询问经销商。

- 为了避免人身伤害,请遵守以下规定:
- 除非有安全措施,请不要将显示器放在倾斜的台面上。
 - 仅使用制造商提供的底座。
 - 请勿摔落、电击或丢弃物体/玩具到屏幕上。会造成人员受伤、产品损坏以及屏幕受损。

- 为了防止火灾及其它灾害,请遵守以下规定:
- 当您长时间离开房间时,请关闭显示器电源。
 - 勿让孩子将物品丢入或插入显示器内部,机内有危险高压。
 - 请勿安装不是专门为显示器设计的附件。
 - 当显示器在长期无人看管的情况下,请拔下适配器。
 - 当闪电打雷时,请勿触摸适配器和信号线,可能造成触电的危险。

安装

不要让任何物体压迫或者缠绕适配器引线。不要将显示器放置在容易损坏适配器的地方。不要在靠近水源如浴池、洗衣机、游泳池及潮湿的地方使用显示器。显示器后壳上的通风孔能够散去显示器内部产生的热量,因此请勿堵住这些孔。

- 为了防止显示器损坏,并引发火灾,应避免以下情况出现。
- 将显示器放在床及沙发等容易堵住底部通风孔的地方。
 - 放在密封的箱体内部。
 - 用布或者其他材料盖住通风孔。
 - 将显示器放在散热器或者热源附近。
 - 适配器是主要的电源隔离装置,必须放置于易操作的地方。

重要预防措施

不要用硬物摩擦有源矩阵 LCD,否则会擦伤或永久损坏 LCD。

不要用手指长时间按压 LCD 屏幕,否则会产生余晖。

屏幕上可能会出现红、绿、蓝像素的坏点,但并不影响显示功能。

如果可能,尽量使用推荐的分辨率,以获得最佳效果。如果使用推荐分辨率以外的任何模式时,可能会产生异常画面。但这是具有固定分辨率 LCD 面板的特性。

静止画面在屏幕上长时间停留会对屏幕造成伤害并产生残像。请确保使用屏幕保护程序。残像和相关问题不在产品的保修范围内。

请勿摇晃或以金属物品摩擦屏幕正面或侧边。否则,屏幕可能会损坏。

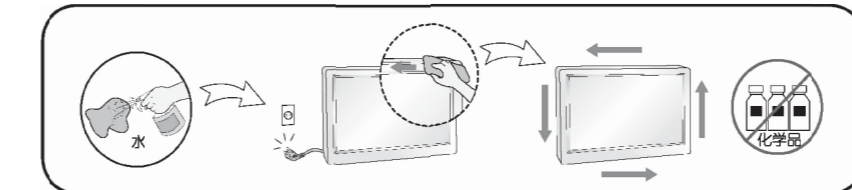
移动显示器的时候用双手抱住并确保屏幕朝向前方。如果不慎跌落产品,已损坏的显示器可能会产生电击或起火。联系经过授权的服务中心修理。

避免高温的环境。

高光前框的显示器,用户应该考虑它的摆放位置,因为高光前框会受环境光线影响而造成反光,影响正常使用。

清洁

- 清洁显示器之前请关闭显示器。
- 用柔软干净的布擦拭屏幕及面板上的灰尘。不要直接把雾剂喷在显示器上,否则可能引起电击。
- 清洁产品的时候,拔掉电源线并用柔软的布轻轻的擦拭,防止划伤。不要用湿布、喷雾或其他液体直接擦拭,否则会发生电击。(特别是不要用化学药品如苯、涂剂稀释剂或酒精)
- 先将柔软的布用水喷 2-4 次来回擦拭前框,向同一个方向擦拭。过多湿气的会引起产品污渍。



重新包装

- 勿将包装用过的泡沫及纸箱扔掉。当需要搬运时,将显示器按原样重新进行包装。

处理

- 不要把产品当作一般家庭废品处理。
- 产品的处理必须遵照当地法规。

如有问题 请打电话



南京LG新港显示有限公司

地址:南京经济技术开发区尧新大道346号

传真:025-85801287

邮编:210038

全国技术服务中心服务咨询电话:400-819-0011



因为本公司产品在不断改进,设计与规格如有变更恕不另行通知。

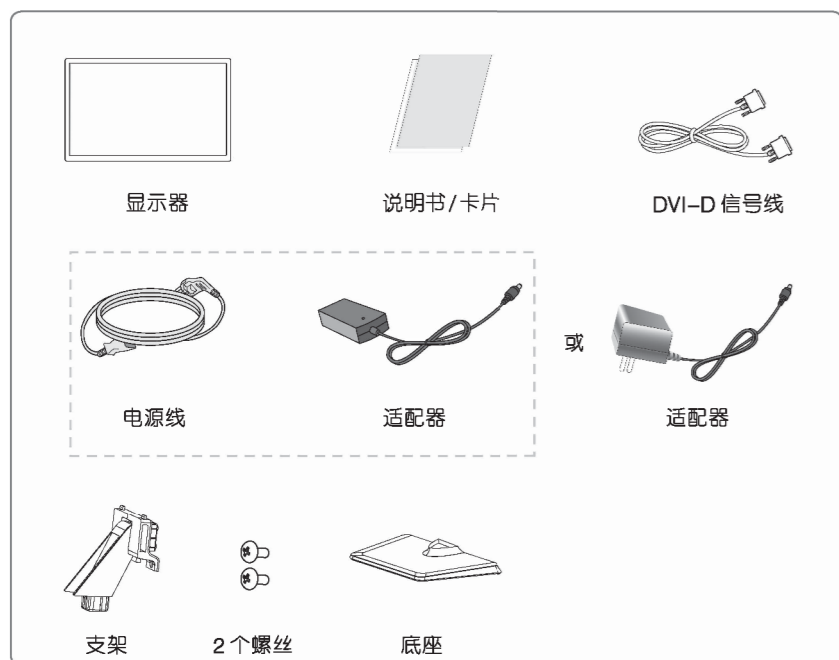


P/NO:MFL67183030(1210-REV01)

包装清单

!!! 感谢您选用 LG 产品!!!

请在打开包装箱时检查下列物品是否齐全。如果有缺失,请联系经销商。



警告

- 请勿使用非标准的配件,以确保安全性与产品的使用寿命。
- 使用非标准的配件所造成的任何损坏或伤害不在保修范围内。

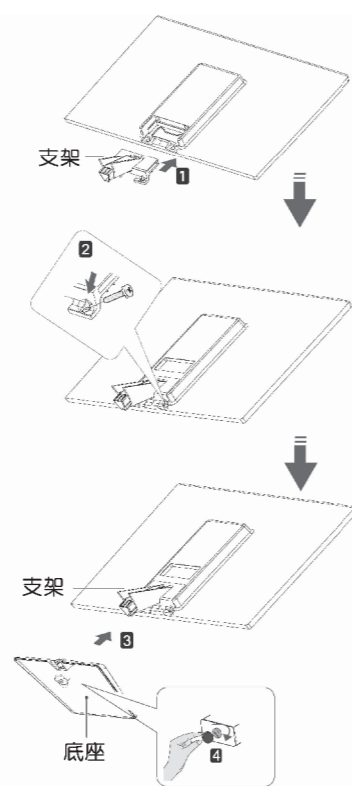
注意

- 上图中的附件可能与您的实物有所差别。
- 产品规格或使用手册内容可能因产品功能的升级而有所改变,恕不另行通知。

连接产品

安装支架和底座

- 将显示器面朝下放在一块软垫或软布上。
- (1) 如图所示,将支架按正确方向组装入产品。
- (2) 用两个螺丝固定支架和显示器。
- (3) 如图所示,按正确方向将底座和支架连接。
- (4) 用一枚硬币将螺丝顺时针方向拧紧。

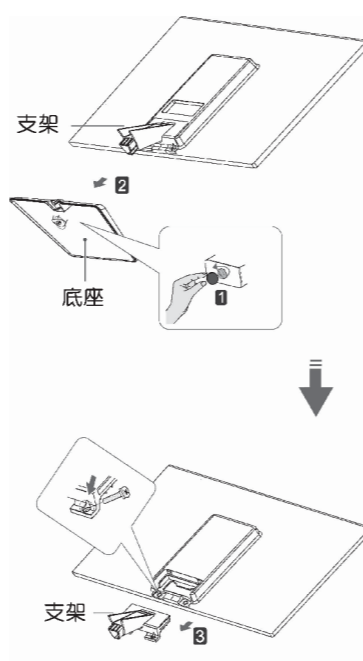


注意事项

与显示器表面接触时放置软垫或软布是为了防止屏幕受到伤害。

拆卸支架和底座

- 将显示器面朝下放在垫子或软布上。
- (1) 如图所示用一枚硬币将螺丝逆时针方向拧紧。
- (2) 如图所示,拆卸底座。
- (3) 拧松两个螺丝,拆卸支架。



注意事项

- 这个图示描绘的是一般机型的连接,您的显示器可能与图中显示的机型不同。
- 请勿在只抓住底座时,将显示器上下颠倒,因为这样可能会使显示器摔落及损坏,或者弄伤您的脚。

连接产品

警告

将面板在 20°到-5°的范围内调整至您感觉舒适的角度。

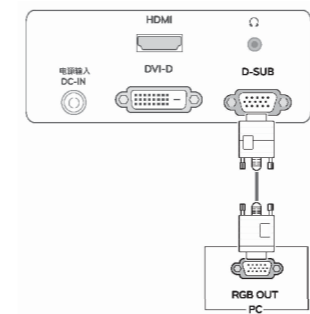


连接 PC

- 您的产品支持即插即用功能。
- * 即插即用功能: PC 可识别用户连接至该 PC 并开启的已连接装置,并且不需要装置设定或用户介入。

D-SUB 连接线缆

从您的 PC 上传输模拟视频信号到本产品。

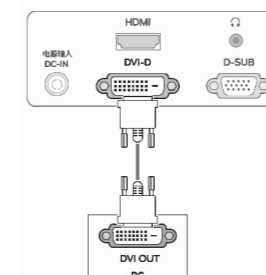


注意

- 使用 D-SUB 模拟信号线输入苹果机。该图为后视图的简化描述。
- 该后视图代表普通型号的显示器,您的显示器可能与图示的不同。

DVI-D 连接

从您的 PC 上传输数字视频信号到本产品。请用用户使用如下所示的 DVI 线缆。

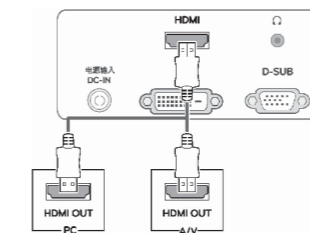


注意

- 连接信号输入线并按照图示的箭头方向旋转信号线。
- 请不要长时间用手按压屏幕,有可能引起屏幕短暂的模糊。
- 请避免长时间注视显示器以免引起眼部不适。建议使用屏幕保护膜。

HDMI 连接

从您的 PC 或 AV 上传输数字视频信号和音频信号到本产品。请用用户使用如下所示的 HDMI 线缆连接 PC 或 AV 与本产品。



注意

- 若是使用 HDMI PC,可能会导致兼容性问题的。

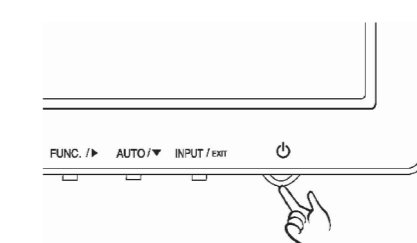
用户设定

注意

- 当您使用两个 PC 时,请分别连接信号线 (D-SUB/DVI-D)。
- 当您在寒冷条件下开启本产品时,屏幕会闪烁。这是正常现象。
- 屏幕上可能会出现部分红色、绿色或蓝色的斑点。这是正常现象。

画面自动设置功能

按底部上的电源按钮将电源接通,此时显示器会自动执行“画面自动设置功能”。(此功能只适用于模拟信号模式)



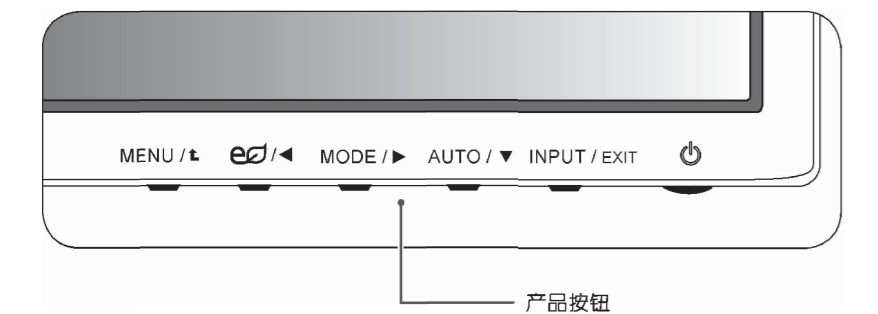
注意

- “画面自动设置”功能: 用户可以通过该功能得到最理想的显示设置。当用户第一次打开显示器时,该功能会自动将各个输入信号调节为最佳显示状态。(此功能只适用于模拟信号模式)

- “AUTO”功能: 在您使用显示器时或更换屏幕分辨率后可能会遇到例如画面模糊、字体模糊、画面闪烁或画面倾斜的问题,请按下 AUTO 按钮改善显示效果。

用户设定

- 按本产品底部您想设置的菜单按钮，出现显示菜单。
- 按住本产品底部的按钮，改变菜单选项。使用 **▲** 按钮返回上一级菜单。
- 按 EXIT 对应按钮，退出 OSD 菜单。



按钮	描述	
MENU/▲	进入主菜单。 OSD 控制锁定/解除锁定	这个功能可以锁定目前的控制设定，确保这些设定不会因一时疏忽而变更。 持续按住 MENU(菜单)按钮几秒，信息“OSD 锁定”将会出现。 您随时都可以按下 MENU (菜单) 按钮几秒解除 OSD 控制的锁定。便会出现“OSD 解锁”信息。
ENERGY SAVING	使用此按钮进入 SUPER ENERGY SAVING 菜单。	
MODE/▶	使用此按钮进入自定义, 文本, 照片, 影院, 游戏选项。	
AUTO/▼	调整显示器设定时, 在进入屏幕显示 OSD 之前一定要按下 AUTO(自动)按钮。(仅适用于模拟信号模式)。这将会针对目前的屏幕分辨率大小(显示模式)自动调整显示器影像至理想的设定值。 最佳显示模式 1920 x 1080	
INPUT/EXIT	您可以选择输入信号。 · 当两种或者两种以上的信号线接入时，您可以选择您需要的信号 (D-SUB/DVI/HDMI)。 · 当只有一种信号线接入时，接入信号会被自动识别。预设值为 D-SUB。 退出 退出 OSD。	
电源按钮	打开或者关闭电源。 电源指示灯 显示器正常工作时，指示灯为红色。节能模式时，指示灯为红色闪烁。	

下面的表格是对 OSD 控制，调整及设置菜单的描述

- 模拟: D-SUB (模拟信号) 输入。
- 数字: DVI-D (数字信号) 输入。
- HDMI: HDMI (数字信号) 输入。

菜单	模拟	数字	HDMI	描述
亮度	●	●	●	调整画面的亮度。
对比度	●	●	●	调整画面的对比度。
宽屏/自动		●	●	宽屏 根据输入图像信号切换至全屏。 自动 切换至原始的输入信号比例。 * 当输入信号的比列小于 16:9 时, 该项可用。
初始化	●	●	●	恢复所有的默认值。按下 ◀▶ 键即可立即重新设定。
菜单>下一菜单	模拟	数字	HDMI	描述
画面锐利度	●	●	●	调整画面的锐利度。
亮度基准			●	设置能按等级。如果您选择“高”，屏幕会变亮；如果您选择“低”，屏幕会变暗。
OVER SCAN			●	改善画面清晰度和稳定性。
色彩亮度色标	●	●	●	调整屏幕色彩。
色温			●	
显示水平	●			调整屏幕位置。
垂直			●	
水平校正			●	
清晰度	●			改善屏幕清晰度和稳定性。
音量其它			●	调整音量。
语言	●	●	●	
开关指示灯白平衡	●			在用户操作状态下调整画面状态。

SUPER ENERGY SAVING 设定		描述
开	启用 SUPER ENERGY SAVING (超节能模式)。	可利用此节能功能达到节能目的。
关	停用 SUPER ENERGY SAVING (超节能模式)。	
复位	将 SUPER ENERGY SAVING (超节能模式)复位, 清除数据归零。	

画面模式	描述
自定义	此模式可以调节每一个选项。可以调整主菜单的颜色模式。
文本	此模式可以调节屏幕达到文字工作的最佳。
照片	此模式可以调节屏幕达到照片的最佳。
影院	此模式可以调节视频的最佳视觉。
游戏	此模式可以调节屏幕达到游戏的最佳。

画面模式	描述
自定义	此模式可以调节每一个选项。可以调整主菜单的颜色模式。
生动 1	通过提高对比度, 亮度, 色彩与清晰度, 调节画质, 使其满足零售环境下的视频要求。
生动 2	可以调节屏幕达到最一般且自然的显示状态。
标准	
影院	此模式可以调节视频的最佳视觉。

规格

显示器	屏类型	68.5 厘米(27 英寸)平面有源矩阵 TFT LCD 防眩涂层 可视范围对角线长度: 68.5 厘米
	点距	0.311 毫米 x 0.311 毫米(点距)
同步信号输入	行频	30~83kHz(自动)
	场频	56~75Hz(D-SUB, DVI-D) 56~61Hz (HDMI)
	输入模式	独立同步, 数字
视频信号输入	信号输入	15 孔 D-SUB 连接器, DVI-D 连接器 (数字), HDMI 连接器
	输入模式	RGB 模拟(0.7 Vp-p/ 75 ohm), 数字
分辨率	最大值	D-SUB(模拟): 1920 x 1080 @ 60 Hz DVI / HDMI(数字): 1920 x 1080 @ 60 Hz
	推荐	VESA 1920 x 1080 @ 60 Hz
	即插即用	DDC 2B(模拟, 数字, HDMI)
电源消耗	开启状态:	30 W(典型)
	休眠模式	≤ 0.3 W
	关闭模式	≤ 0.3 W
电源输入	AC-DC 适配器	类型 PA-1650-68, LITE-ON TECHNOLOGY CORPORATION 制造 输出: 19 V --- 3.42 A 型号 PSAB-L101A, LG Innotek Co., Ltd. 制造 输出: 19 V --- 2.53 A
	尺寸(宽度 x 高度 x 深度)	包含底座 64.1 厘米 x 45.9 厘米 x 20.3 厘米 不包含底座 64.1 厘米 x 39.3 厘米 x 4.7 厘米
	质量	4.4 kg
环境条件	倾斜范围	-5° 至 20°
	作业温度条件	10°C 至 35 °C
	作业湿度条件	10 % 至 80 %无凝露
底座	存储温度条件	-20°C至 60 °C
	存储湿度条件	5 % 至90 % 无凝露
电源接口	一体型(), 分离型(O)	
电源线	墙面插座类型	

本手册内容如有改动，恕不另行通知。

有毒有害物质成份及含量表

为满足中国电子信息产品污染控制管理办法要求，以下提供的是电子信息产品部件名称以及可能含有的有毒有害物质信息。

部件名称	有毒有害物质成份及含量					
	铅 (Pb)	汞 (Hg)	镉 (Cd)	六价铬 (Cr6+)	多溴联苯 (PBB)	多溴二苯醚 (PBDE)
PCB 组装板	x	○	○	○	○	○
金属支架	x	○	○	○	○	○
液晶面板	x	x	○	○	○	○
遥控器	x	○	○	○	○	○
音箱	x	○	○	○	○	○

“○”: 表示该有毒有害物质在该部件所有均质材料中的含量均在 SJ/T11363-2006 规定的限量要求以下。
“x”: 表示该有毒有害物质至少在该部件的某一均质材料中的含量由于现有技术及工艺限制而高于 SJ/T11363-2006 规定的限量要求。
在上述表格中, 标注“x”的部件满足欧共体的 RoHS 指令——欧盟议会制定的在电子电器产品中限制使用某些有毒有害物质的 2002/95/EC 指令。
**表示仅适用于需要使用该部件的产品。

10 液晶显示器的环保使用期限

备注: 所有在中国销售的电子信息产品必须标有环保使用期限的标识。该标识的环保使用期限是指在正常使用条件如温度、湿度, 并且不包括电池等耗材情况下的使用期限。



此标识适用于产品中可能会使用到的电池, 但由于电池表面积太小, 特此说明。

简单问题处理指南

简单问题处理指南

申请维修之前请确认以下内容:

无画面	
电源线是否连接?	· 查看电源线是否正确连接到电源插座。
电源开启了吗?	· 按下电源按钮。
电源指示灯闪烁?	· 如果显示器在节能模式, 试着移动鼠标或按下键盘上的任何键来激活屏幕。 · 打开 PC。
屏幕显示“视频输入超出工作频率范围”信息?	· 输入信号频率超出显示器工作频率。请参考说明书的“规格”部分, 重新配置。
屏幕显示“无信号”信息?	· 当显示器显示“无信号”5 分钟后, 显示器进入 DPM 模式。

屏幕显示“OSD 锁定”信息?	· 您可以锁定当前设置使不会轻易被误操作改变。您可以在任何时间按 MENU 按钮几秒解除: “OSD 解锁”信息出现。
-----------------	---

画面显示	
显示位置异常。	· 按下 AUTO 按钮可自动调整画面至理想设定。
在屏幕背景上, 看到条纹。	· 按下 AUTO 按钮可自动调整画面至理想设定。
在任何画面中出现任何水平杂讯, 或文字没有清楚地描绘出来。	· 按下 AUTO 按钮可自动调整画面至理想设定。 · 检查“控制面板”→“显示”→“设置”, 并调整显示器至建议的分辨率, 或调整显示画面至理想设定。设定色彩设定高于 24 位元 (真实色彩)。

简单问题处理指南

注意

- 检查“控制面板”→“显示”→“设置”, 看看频率或分辨率是否变更。如果是的话重新调整显卡至建议的分辨率。
- 如果没有选择推荐分辨率 (最佳分辨率), 画面显示可能会模糊不清, 屏幕可能变暗, 文字显示也许会不完整或于正确显示有偏差。因此请确保选取推荐分辨率。
- 设定方法会随计算机和 O/S (操作系统) 而有不同, 而且显卡功能可能无法支持上述的分辨率。这种情况下, 请咨询计算机和显卡制造商。

画面显示	
屏幕呈单色或色彩异常。	· 检查信号线是否正确连接, 必要时, 用螺丝起子拧紧。 · 请确定显卡正确插入插槽。 · 在“控制面板”→“显示”→“设置”中设定色彩设定高于 24 位元 (真实色彩)。
屏幕会闪烁。	· 检查屏幕是否设为交错模式, 如果是的话, 请变更为建议的分辨率。

您安装了显示器驱动程序吗?	
您安装了显示器驱动程序吗?	· 您可以从我们的网站下载驱动程序: http://www.lg.com 。 · 请务必检查显卡是否支持随插即用功能。

预设模式 (分辨率)

显示模式(分辨率)	行频(kHz)	场频(kHz)	极性(H/V)	
720 x 400	31.468	70	-/+	
640 x 480	31.469	60	-/-	
640 x 480	37.500	75	-/-	
800 x 600	37.879	60	+/+	
800 x 600	46.875	75	+/+	
1024 x 768	48.363	60	-/-	
1024 x 768	60.023	75	+/+	
1152 x 864	67.500	75	+/+	
1280 x 1024	63.981	60	+/+	
1280 x 1024	79.976	75	+/+	
1680 x 1050	65.290	60	-/+	
1920 x 1080	67.500	60	+/+	推荐模式

HDMI 时序

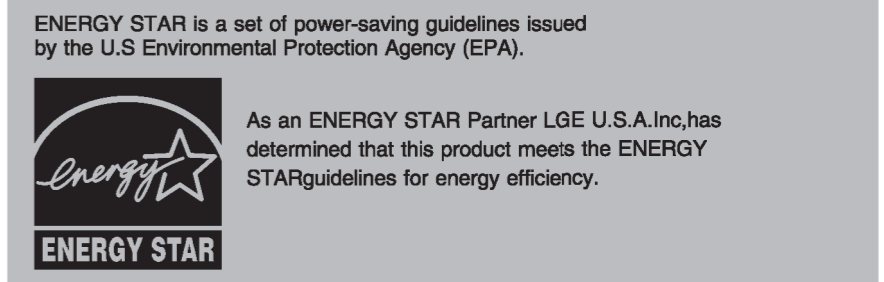
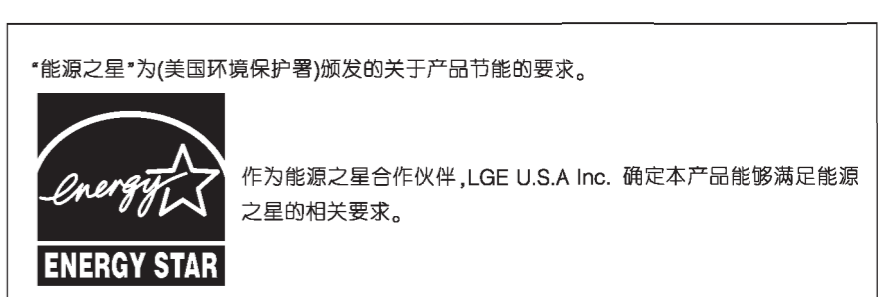
显示模式(分辨率)	行频(kHz)	场频(kHz)	
480P	31.50	60	
576P	31.25	50	
720P	37.50	50	
720P	45.00	60	
1080i	28.12	50	
1080i	33.75	60	
1080P	56.25	50	
1080P	67.50	60	推荐模式

指示灯

模式	LED 色彩
开启状态	红色
休眠模式	红色闪烁
关闭模式	关闭

安规信息

Energy Star 5.0 Statement



环境保护信息

LG 电子在 1994 年公布了“LG Declaration for a Cleaner Environment”从此成为管理标准指。此公告综合考虑了经济, 环境和社会方面因素, 是促进我们采取有利环保措施的基础。我们发展了环境保护措施, 明确发展符合环保保护理念的产品。我们减少了产品中有毒物质, 例如显示器中不含锡。

循环使用信息

显示器中含有有害环境物质, 能够再生使用很重要。LG 电子通过合适的循环使用方法处理废弃显示器, 目前全球有几个回收再生使用系统。有害物质和重金属经环境保护措施处理, 大部分元件可重新使用和再生使用。如果您想知道更多的循环使用信息, 请与当地的 LG 销售商或 LG 法人代表联系。把全球环境事宜做为公司发展的目标, 我们制定了净化世界的政策和措施。关于我们更多的“绿色”政策, 请访问我们的网站。
<http://www.lg.com/global/sustainability/environment/take-back-recycling.jsp>